



PT AE 53 D (без шнека) МОТОБУР БЕНЗИНОВЫЙ

АРТИКУЛ: 742 10 4451

EAN8 - 20088583

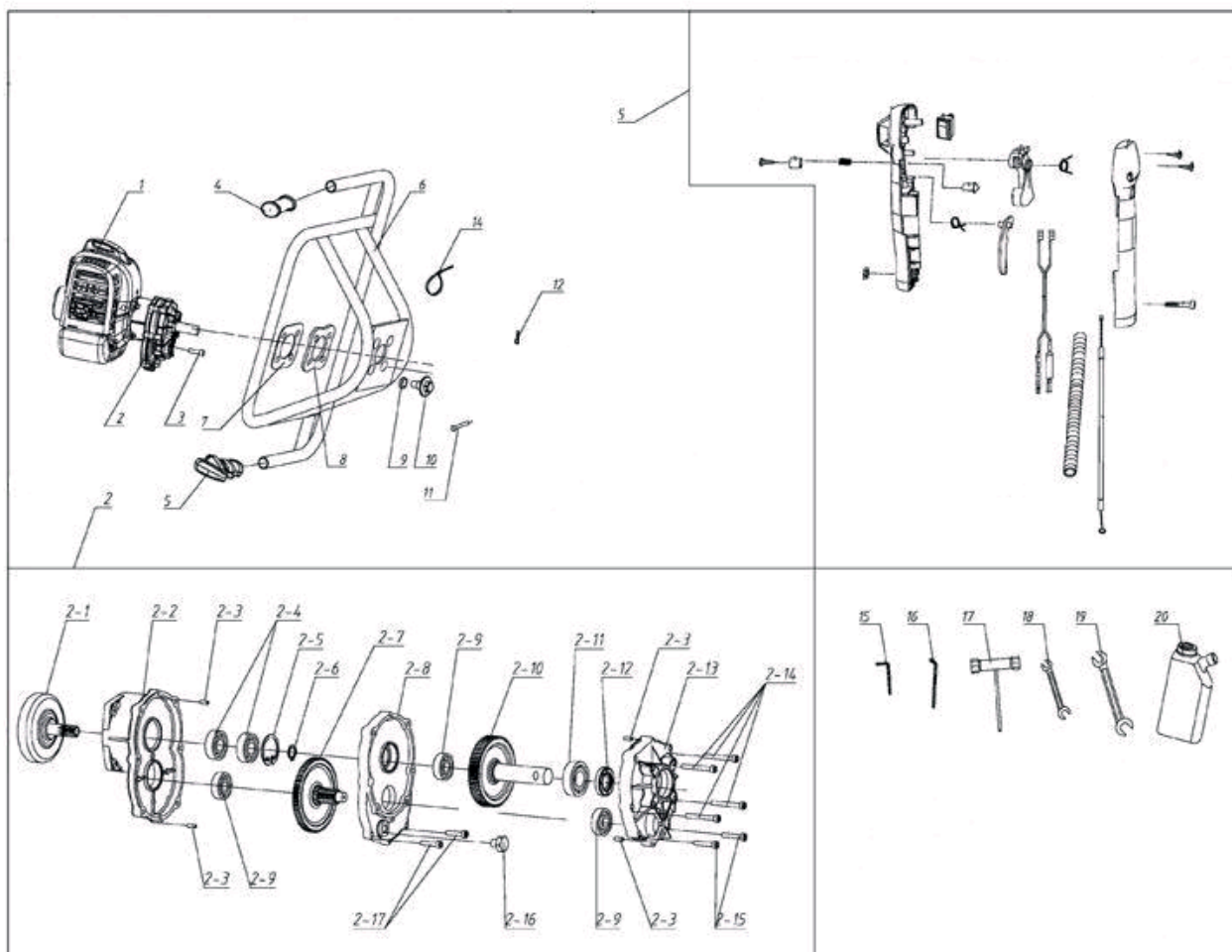
РЕЛИЗ: 02.2019

ДЕТАЛИРОВКА ИЗДЕЛИЯ

PATRIOT

РИСУНОК А

АРТИКУЛ: 742 10 4451



| # | АРТИКУЛ | ОПИСАНИЕ | КОЛ-ВО |
|-------|-----------|---------------------------------|--------|
| A1 | 011510510 | Двигатель в сборе 1E44F-2AG | 1 |
| A2 | 011510411 | Редуктор в сборе | 1 |
| A2-1 | 011510412 | Барaban сцепления | 1 |
| A2-2 | 011510413 | Крышка редуктора верхняя | 1 |
| A2-3 | 011510414 | Направляющая 4x10 | 4 |
| A2-4 | 011510415 | Подшипник 6202-2RS/P5 | 2 |
| A2-5 | 011510416 | Стопорное кольцо Ф35 | 1 |
| A2-6 | 011510417 | Стопорное кольцо вала Ф15 | 1 |
| A2-7 | 011510419 | Первичная передача в сборе | 1 |
| A2-8 | 011510420 | Средняя часть корпуса редуктора | 1 |
| A2-9 | 011510418 | Подшипник 6201/P5 | 3 |
| A2-10 | 011510423 | Вторичная передача в сборе | 1 |
| A2-11 | 011510424 | Подшипник 6004/OPEN | 1 |
| A2-12 | 011510428 | Сальник 20x35x7 | 1 |
| A2-13 | 011510425 | Крышка редуктора нижняя | 1 |
| A2-14 | 011510426 | Винт М5x45 | 4 |
| A2-15 | 011510427 | Винт М5x30 | 2 |
| A2-16 | 011510422 | Пробка редуктора М10x10 | 1 |
| A2-17 | 011510421 | Винт М5x25 | 2 |

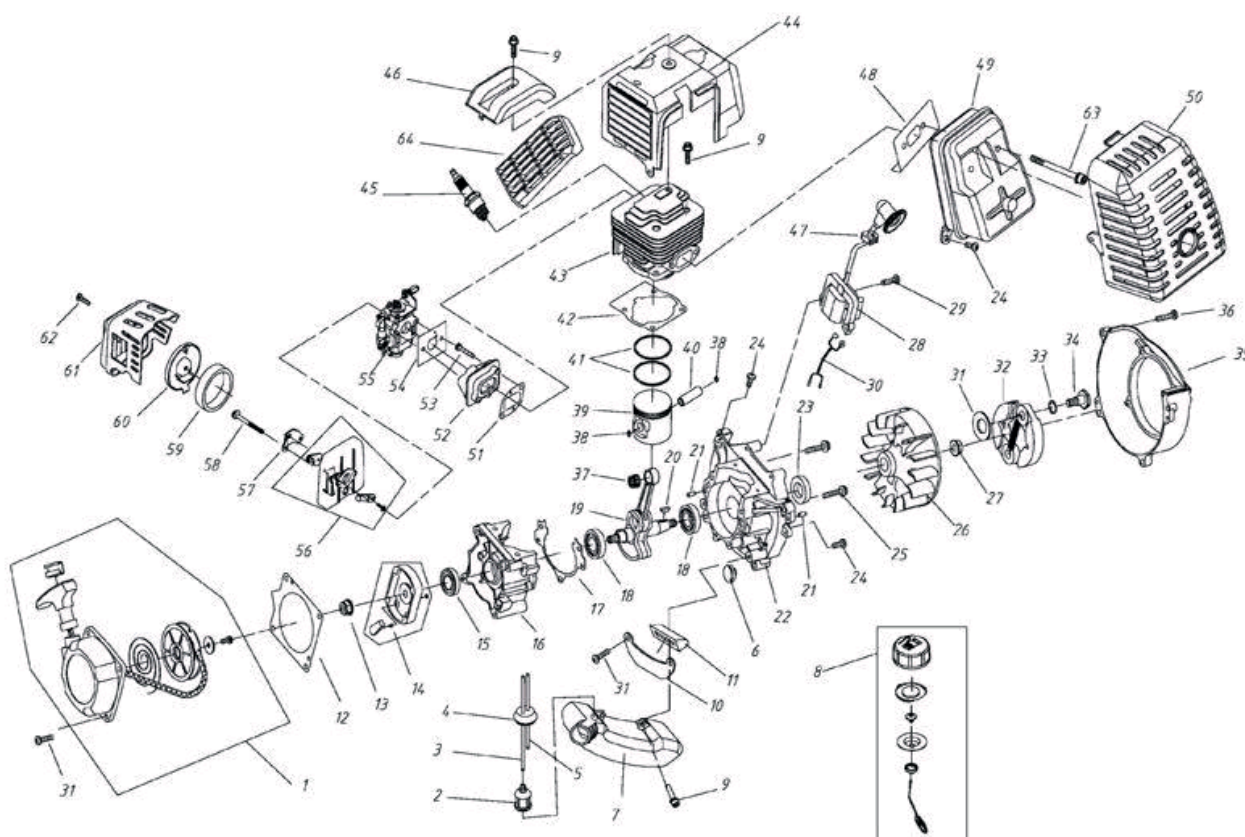

РИСУНОК А

АРТИКУЛ: 742 10 4451

| # | АРТИКУЛ | ОПИСАНИЕ | КОЛ-ВО |
|--|-----------|--|--------|
| A3 | 011510434 | Винт М6х20 | 4 |
| A4 | 011510430 | Накладка рулевой рейки | 1 |
| A5 | 011510429 | Ручка управления в сборе | 1 |
| A6 | 011510511 | Рама управления | 1 |
| A7 | 011510435 | Пластина редуктора (прокладка) | 1 |
| A8 | 011510436 | Амортизационная подушка | 1 |
| A9 | 011510512 | Амортизационное кольцо | 4 |
| A10 | 011510438 | Винт М8 | 4 |
| A11 | 011510449 | Палец фиксатор бура | 2 |
| A12 | 011510450 | Шпилька пальца | 2 |
| A11,A12 | 011510513 | Палец фиксатор бура со шпилькой (комплект) | 2 |
| A15 | 011510443 | Шестигранный ключ S=4 | 1 |
| A16 | 011510444 | Шестигранный ключ S=5 | 1 |
| A17 | 011510445 | Свечной ключ 17х19 | 1 |
| A18 | 011510514 | Накидной ключ 8х10 | 1 |
| A19 | 011510447 | Накидной ключ 13х16 | 1 |
| A20 | 011510448 | Бутылка для смеси топлива | 1 |
| A11*2, A12*2, A15,A16,A17, A18,A19,A20 | 011510515 | Zip комплект | 1 |

РИСУНОК В

АРТИКУЛ: 742 10 4451



| # | АРТИКУЛ | ОПИСАНИЕ | КОЛ-ВО |
|-------------------|-----------|---|--------|
| B1 | 011510516 | Стартер в сборе (1E44F) | 1 |
| B2 | 011510517 | Топливный фильтр | 1 |
| B3 | 011510518 | Топливная трубка (подачи) | 1 |
| B4 | 011510519 | Уплотнение топливных трубок | 1 |
| B5 | 011510520 | Топливная трубка (возвратная) | 1 |
| B2,B3,B4,B5 | 011510521 | Топливные трубки в сборе с уплотнением и фильтром | 1 |
| B6 | 011510522 | Уплотнительное кольцо топливного бака | 2 |
| B7 | 011510523 | Топливный бак (корпус) (1E44F) | 1 |
| B8 | 011510524 | Крышка топливного бака в сборе | 1 |
| B2,B3,B4,B5,B7,B8 | 011510525 | Топливный бак в сборе (1E44F) | 1 |
| B9 | 011510526 | Винт M5x20 | 7 |
| B10 | 011510527 | Пластина фиксации бака | 1 |
| B11 | 011510528 | Уплотнение пластины фиксации | 1 |
| B12 | 011510529 | Прокладка стартера | 1 |
| B13 | 011510530 | Гайка M8 | 1 |
| B14 | 011510531 | Плата собачек стартера в сборе (1E44F) | 1 |
| B15 | 011510532 | Сальник 12x22x7 | 1 |
| B16 | 011510533 | Картер (задняя часть) (1E44F) | 1 |
| B17 | 011510534 | Прокладка картера (1E44F) | 1 |
| B18 | 011510535 | Подшипник 6202/P5 | 2 |
| B19 | 011510536 | Коленвал в сборе (1E44F) | 1 |

РИСУНОК В

АРТИКУЛ: 742 10 4451

| # | АРТИКУЛ | ОПИСАНИЕ | КОЛ-ВО |
|--|-----------|--|--------|
| B20 | 011510537 | Шпонка коленвала 3x5x13 (1E44F) | 1 |
| B21 | 011510538 | Направляющая 4x10 | 4 |
| B22 | 011510539 | Картер (передняя часть) (1E44F) | 1 |
| B23 | 011510540 | Сальник 15x30x7 | 1 |
| B24 | 011510541 | Винт М5x12 | 3 |
| B25 | 011510542 | Винт М5x30 | 4 |
| B26 | 011510543 | Маховик (1E44F) | 1 |
| B27 | 011510544 | Контргайка М8 | 1 |
| B28 | 011510545 | Катушка зажигания в сборе (1E44F) | 1 |
| B29 | 011510526 | Винт М5x20 | 6 |
| B30 | 011510546 | Проводка | 1 |
| B31 | 011510547 | Шайба 8x18x1 | 2 |
| B32 | 011510548 | Диск сцепления в сборе (1E44F) | 1 |
| B33 | 011510549 | Шайба Ф10x14 | 2 |
| B34 | 011510550 | Болт диска сцепления | 2 |
| B35 | 011510551 | Защитная крышка маховика | 1 |
| B36 | 011510552 | Болт М5x25 | 4 |
| B37 | 011510553 | Подшипник пальца поршня (1E44F) | 1 |
| B38 | 011510554 | Стопорное кольцо пальца поршня (1E44F) | 2 |
| B39 | 011510555 | Поршень (1E44F) | 1 |
| B40 | 011510556 | Палец поршня Ф10x36.5 (1E44F) | 1 |
| B41 | 011510557 | Поршневое кольцо (1E44F) | 2 |
| B42 | 011510558 | Прокладка цилиндра (1E44F) | 1 |
| B43 | 011510559 | Цилиндр (1E44F) | 1 |
| B37, B38*2, B39, B40, B41*2, B42, B43 | 011510560 | ЦПГ(цилиндропоршневая группа) (1E44F) | 1 |
| B44 | 011510561 | Защитный кожух двигателя | 1 |
| B45 | 841102210 | Свеча зажигания L6 | 1 |
| B46 | 011510562 | Крышка кожуха двигателя | 1 |
| B47 | 011510563 | Колпачок резиновый | 1 |
| B48 | 011510564 | Прокладка глушителя (1E44F) | 1 |
| B49 | 011510565 | Глушитель (1E44F) | 1 |
| B50 | 011510566 | Защитный кожух глушителя | 1 |
| B51 | 011510567 | Прокладка дамбы карбюратора (1E44F) | 1 |
| B52 | 011510568 | Дамба карбюратора (1E44F) | 1 |
| B53 | 011510552 | Винт М5x25 | 2 |
| B54 | 011510569 | Прокладка карбюратора (1E44F) | 1 |
| B55 | 011510570 | Карбюратор в сборе (1E44F) | 1 |
| B56 | 011510571 | Основание воздушного фильтра | 1 |
| B57 | 011510572 | Воздушная заслонка | 1 |
| B58 | 011510573 | Винт М5x55 | 2 |
| B59 | 011510574 | Фильтрующий элемент | 1 |
| B60 | 011510575 | Крышка воздушного фильтра (внутренняя) | 1 |
| B61 | 011510576 | Крышка воздушного фильтра (внешняя) | 1 |
| B62 | 011510577 | Винт М5x16 | 1 |
| B63 | 011510578 | Винт М6x55 | 2 |
| B64 | 011510579 | Решетка двигателя | 1 |

PATRIOT

ИЗГОТОВИТЕЛЬ ОСТАВЛЯЕТ ЗА СОБОЙ ПРАВО ВНОСИТЬ ИЗМЕНЕНИЯ В КОНСТРУКЦИЮ И ПРИНЦИПИАЛЬНУЮ СХЕМУ ИЗДЕЛИЯ, НЕ УХУДШАЮЩИЕ ЕГО ХАРАКТЕРИСТИК.

www.OnlyPatriot.com