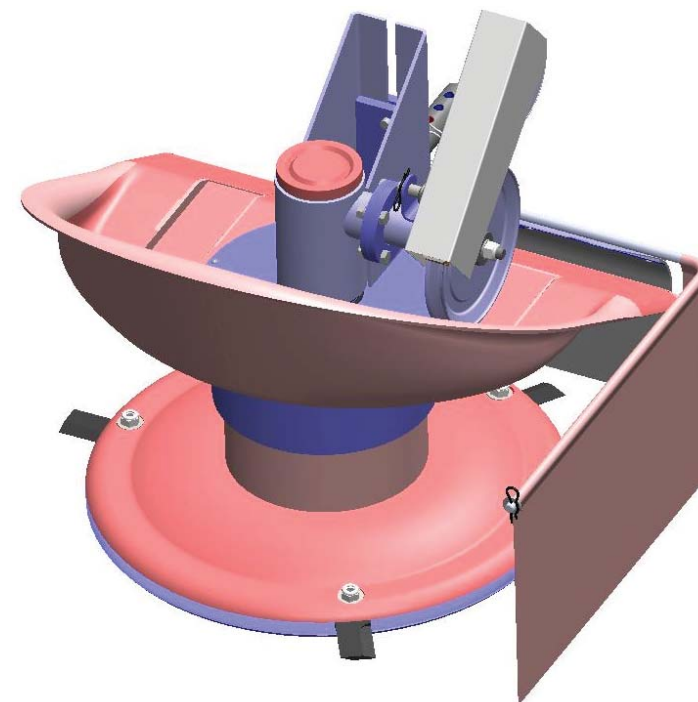




**АКЦИОНЕРНОЕ ОБЩЕСТВО**  
**«НМЗ ЭНЕРГИЯ»**  
Великий Новгород

## Косилка роторная КР - 0,5 «Нева»

Руководство по эксплуатации 005.16.0100-02 РЭ  
к мотоблокам МБ-2, МБ-3, МБ-23  
к мотокультиватору МК-200



## Содержание

1. Общие указания .....	стр. 3
2. Технические данные .....	стр. 3
3. Комплект поставки .....	стр. 4
4. Требования по технике безопасности	
4.1 при обучении .....	стр. 5
4.2 при подготовке .....	стр. 5
4.3 при эксплуатации .....	стр. 6
5. Устройство изделия .....	стр. 6
6. Подготовка к работе .....	стр. 7
7. Порядок работы .....	стр. 14
8. Техническое обслуживание .....	стр. 15
9. Правила хранения .....	стр. 16
10. Возможные неисправности и методы их устранения .....	стр. 16
11. Рекомендуемая схема обработки .....	стр. 17
12. Сведения о квалификации обслуживающего персонала.....	стр. 18
13. Меры для предотвращения использования не по назначению оборудования после достижения назначенного срока службы.....	стр. 18
14. Действия персонала в случае инцидента, критического отказа или аварии.....	стр. 18
15. Критерии предельных состояний .....	стр. 19
16. Указания по выводу из эксплуатации и утилизации .....	стр. 19
17. Приложение 1 .....	стр. 20
18. Приложение 2 .....	стр. 21
19. Приложение 3 .....	стр. 22
20. Приложение 4 .....	стр. 23

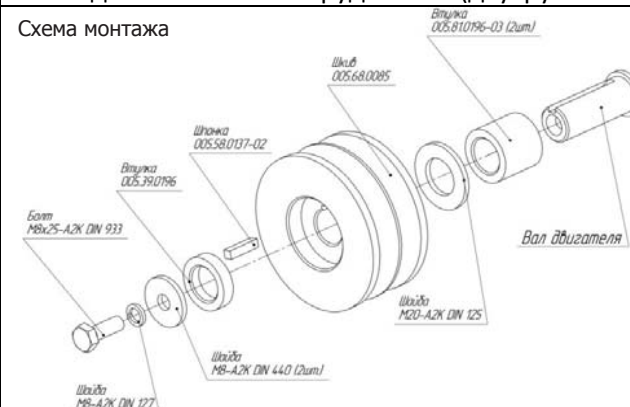
## Приложение 4

### Комплект 005.68.0110

#### Honda GC160 (5.0)

##### Шкив для навесного оборудования (двухручьевой)

Схема монтажа



Обозначение	Наимен.	Кол-во шт.
005.68.0085	Шкив	1
005.81.0196-03	Втулка	2
005.39.0196	Втулка	1
005.58.0137	Шпонка	1
M20-A2K DIN 125	Шайба	1
M8-A2K DIN 440	Шайба	2
M8-A2K DIN 127	Шайба	1
5/16"x1" DIN 933	Болт*	1

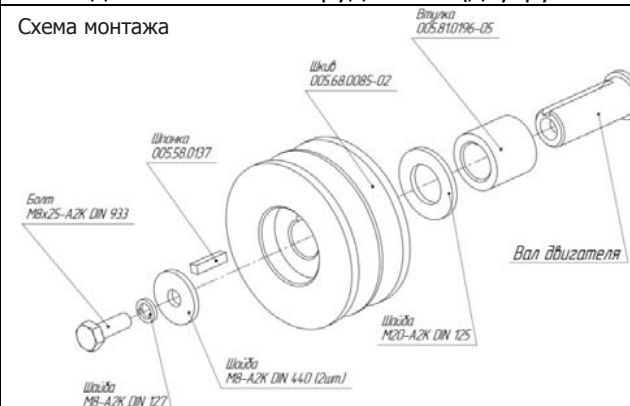
\* дюймовая резьба.

### Комплект 005.68.0120

#### SUBARU EX17 (6.0)

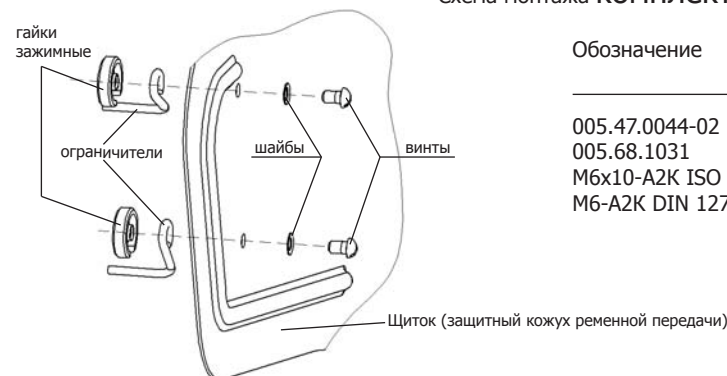
##### Шкив для навесного оборудования (двухручьевой)

Схема монтажа



Обозначение	Наимен.	Кол-во шт.
005.68.0085-02	Шкив	1
005.81.0196-05	Втулка	2
005.58.0137-02	Шпонка	1
M20-A2K DIN 125	Шайба	1
M8-A2K DIN 440	Шайба	2
M8-A2K DIN 127	Шайба	1
M8x25 A2K DIN 933	Болт	1

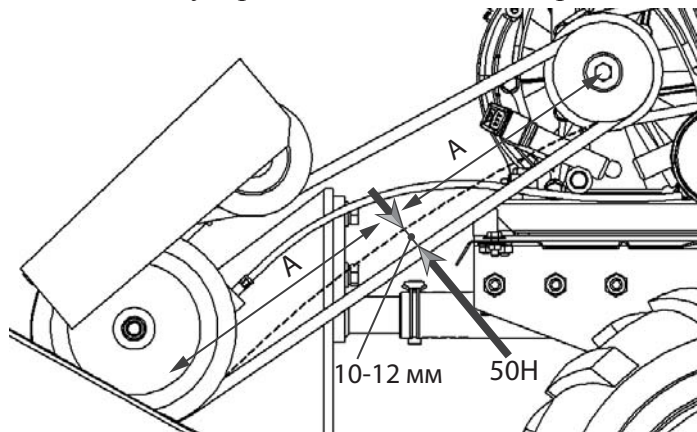
### Схема монтажа комплекта 005.68.1030



Обозначение	Наимен.	Кол-во шт.
005.47.0044-02	Ограничитель	2
005.68.1031	Гайка зажимная	2
M6x10-A2K ISO 7380	Винт	2
M6-A2K DIN 127	Шайба	2

### Приложение 3

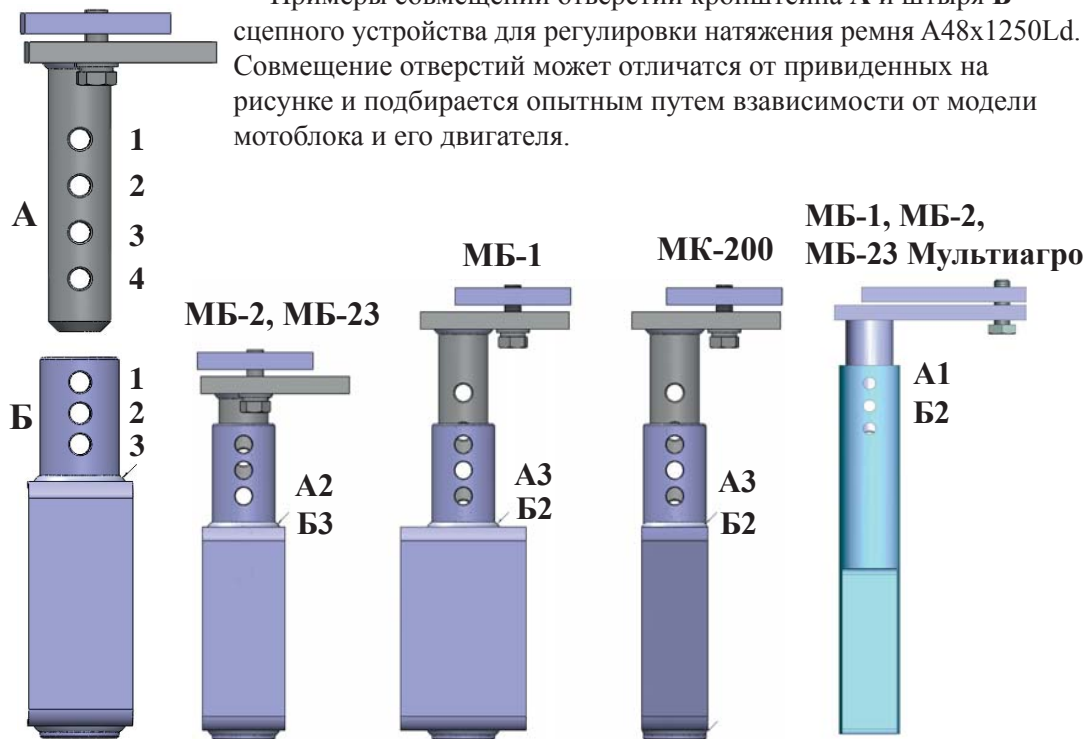
#### Регулировка натяжения клиноременной передачи



Если ремень сильно ослаблен, косилка не будет вращаться. Если ремень натянут слишком сильно, привод будет включаться без нажатия на рукоятку. Для регулировки клиноременной передачи выберите предварительное совмещение отверстий кронштейна А и штыря Б.

Нажмите на ручку привода сцепления косилки. Проверьте натяжение ремня. При умерянном нажатии на равноудаленном расстоянии от шкивов, ремень должен отклоняться на 10-12 мм от исходного положения. Возможно, Вам потребуется передвинуть кронштейн А еще раз, чтобы получить правильное натяжение ремня.

Примеры совмещений отверстий кронштейна А и штыря Б сцепного устройства для регулировки натяжения ремня А48x1250Ld. Совмещение отверстий может отличаться от приведенных на рисунке и подбирается опытным путем в зависимости от модели мотоблока и его двигателя.



#### Общие указания.

Уважаемый Покупатель!

Благодарим Вас за выбор нашего изделия!

Монтаж изделия на мотоблок не представляет собой сложных операций. Перед монтажом необходимо обязательно ознакомиться с содержанием настоящего руководства. Однако первая установка на мотоблок и необходимые регулировки займут у Вас некоторое время и внимание. Рекомендуется произвести первую установку заблаговременно до начала работ. Последующие установки займут несколько минут. Перед эксплуатацией ознакомьтесь с расположением и функциями органов управления, а также основными принципами работы косилки.

Косилка роторная мотоблочная КР-0,5 «Нева» (далее по тексту косилка) агрегируется с МБ-2, МБ-23, МБ-1, МК-200 и их модификациями, предназначена для скашивания высокоурожайных естественных и сеяных трав на сено, ухода за газонами лугового типа в парках и лесопарках. Косилкой можно обрабатывать участки с грубой, густо заросшей травой, участки вокруг приствольных лунок деревьев и кустарников.

Соблюдение правил настоящего Руководства и Правил безопасности при подготовительных работах, в период эксплуатации и при хранении гарантирует надежность и постоянную готовность Вашей косилки к проведению работ. Сохраняйте руководство, что бы в будущем была возможность обратиться к нему.

Иллюстрации и описания, приведенные в настоящем Руководстве могут отличаться от вида изделия, производитель которого оставляет за собой право на изменения в соответствии с новыми техническими и коммерческими требованиями без предварительного уведомления и обязательств внесения таких изменений в ранее выпущенные изделия.

#### Технические данные.

Габаритные размеры (не более), мм :

Длина /ширина/высота.....	690/540/630
Масса, кг, не более .....	35
Ширина захвата, м .....	0,55
Рабочая скорость	
на первой передаче мотоблока „Нева” МБ-2, км/час.....	1,9 - 3,6
на первой передаче мотоблока „Нева” МБ-1, км/час .....	1,9 - 2,7
на первой передаче мотокультиватора „Нева” МК-200, км/час .....	1,5 - 1,9
Производительность, м <sup>2</sup> /час .....	900 - 1500
Минимальная высота среза, см .....	4

Привод - клиноременная передача от вала отбора мощности двигателя мотоблока. Управление приводом - ручное, дистанционное, посредством перемещения рычага. Направление вращения - по часовой стрелке.

## Комплект поставки

1	005.16.100-02	роторная	1
2	005.16.100-02 РЭ	Руководство по эксплуатации	1
3	005.16.0300-04 СБ	Кронштейн сцепного устройства (в сборе)	1
3.1	005.16.0310-04	Кронштейн	1
3.2	005.16.0134	Планка	1
3.3	ГОСТ 7798	Болт М10-6gx30.58.0.16	2
3.4	ГОСТ6402	Шайба 10.65Г.05	2
3.5	ГОСТ 11371	Шайба А10.01.019	2
4	005.16.0380-03	Штырь сцепного устройства (для МБ-2)	1
5	SLPR 1038	Стопор	3
6	005.47.0560	Удлинитель	1
7	005.45.0440	Стопор удлинителя	1
8		Комплект "Saccon"	1
8.1	005.16.0400 или 005.16.0410	Трос	1
8.2		Ручка (с винтом вн. шестигранник DIN 912)	1
8.3		Хомут	1
9	005.16.0130 СБ	Штора	1
9.1	005.16.0132-01	Кронштейн	1
9.2	005.16.0133-01	Штора	1
9.3	ГОСТ 11371	Шайба А10.01.019	1
9.4	ГОСТ 397	Шплицт 2,5 x 25.019	1
10	005.50.1600-01	Ограничитель верхний (МБ-2; МБ-23)	1
11	005.50.1600-02	Ограничитель нижний (МБ-2; МБ-23)	1
12	ГОСТ 7798	Болт М8-6gx16.58.016	2
13	ГОСТ 6402	Шайба 8.65Г.05	2
14	005.47.0182	Направляющая	1
15	A48 13 x 1250 Ld	Ремень (SAP code 20238629 GoodYear)	1
16	005.16.0102	Нож	3

**Внимание!** Необходимо дополнительно приобрести для монтажа КР-0.5 «Нева»:

### С МБ-1:

штырь 005.16.0380-04, болты М10х100 - 2 шт.; гайки М10 - 2 шт.; шайбы 10.65Г - 2 шт.; комплект ограничителей для навесного оборудования 005.68.1030.

### С МК-200 (при наличии колес удлинителей)

1. (если на двигателе одноручевой шкив с колодцем и тремя резьбовыми отверстиями М6 на торце) - комплект дополнительного шкива 005.68.0090 и комплект ограничителей для навесного оборудования 005.68.1030.

2. (если на двигателе одноручевой шкив без колодца и отверстий) - комплект двухручьевого шкива 005.68.0110 (Honda GC160) или 005.68.0120 (Subaru EX17) и комплект ограничителей для навесного оборудования 005.68.1030

Схемы монтажа см. в приложении 4.

С МБ-3 «Classic»: ограничители 005.82.0111 - 2 шт. (устанавливаются на двигатель дополнительно к штатным ограничителям).

С МБ23-СД27 и МБ23-СД23: ремень А1400 в количестве - 1 шт.; втулка 005.67.0152-04 в количестве - 2 шт.

С МБ-1 мультягро и МБ-2 Мультягро: ремень А52 в количестве - 1 шт.

## Приложение 2

Схема расположения троса сцепления косилки с МБ-2, МБ-23.

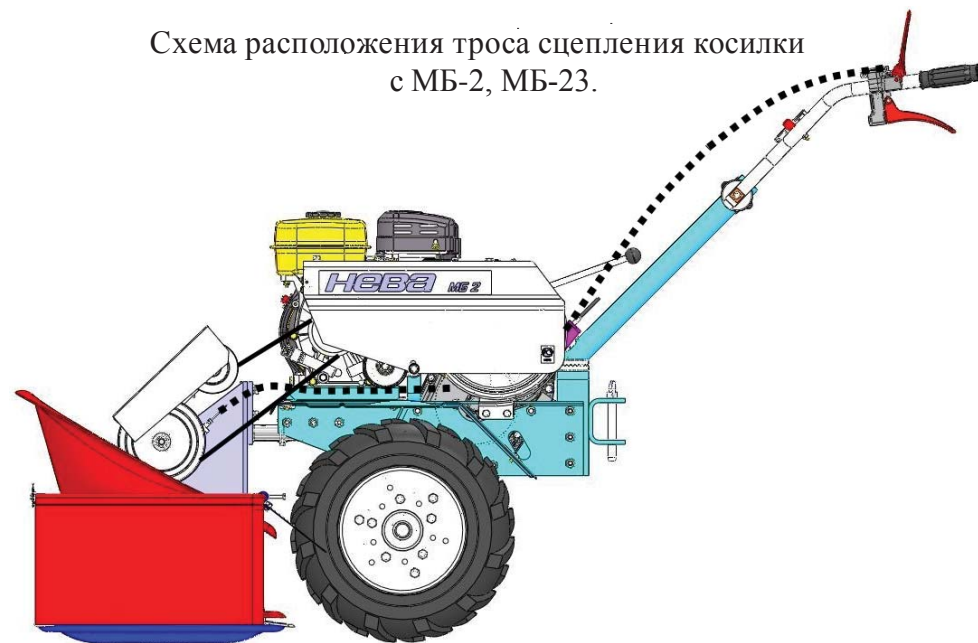
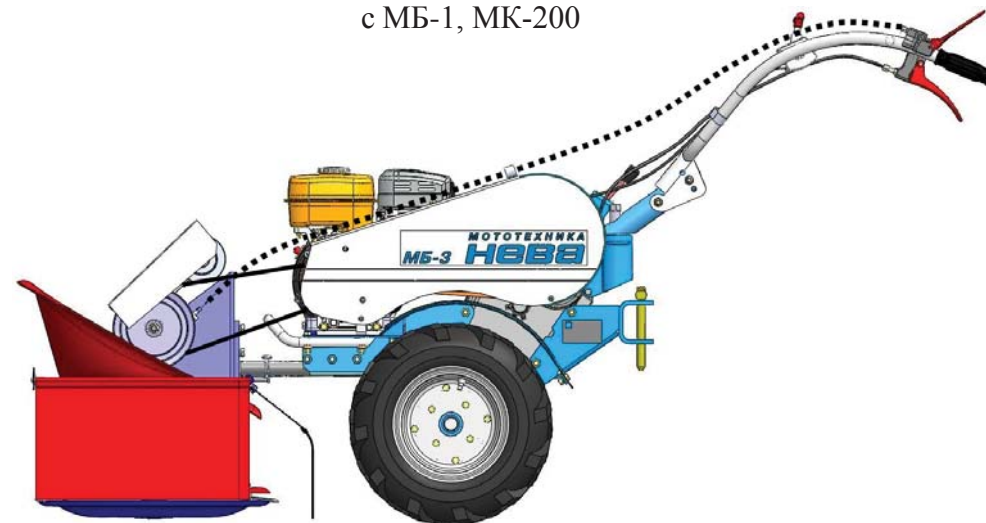


Схема расположения троса сцепления косилки с МБ-1, МК-200

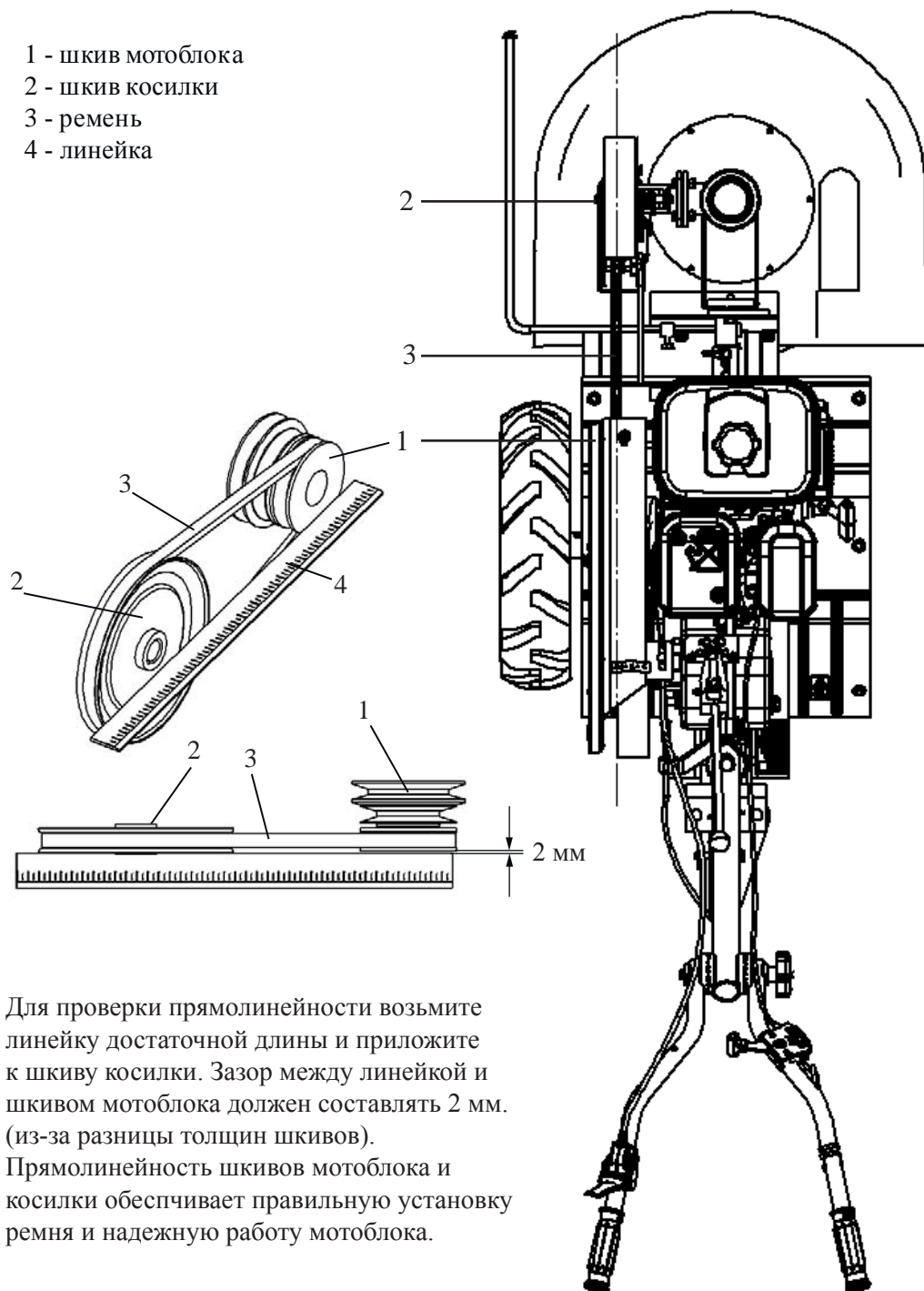


**Внимание!** Трос сцепления не должен касаться вращающихся, движущихся деталей и узлов мотоблока, а также глушителя.

## Приложение 1

Вид сверху

- 1 - шкив мотоблока
- 2 - шкив косилки
- 3 - ремень
- 4 - линейка



Для проверки прямолинейности возьмите линейку достаточной длины и приложите к шкиву косилки. Зазор между линейкой и шкивом мотоблока должен составлять 2 мм. (из-за разницы толщин шкивов). Прямолинейность шкивов мотоблока и косилки обеспечивает правильную установку ремня и надежную работу мотоблока.

## Требования по технике безопасности

В целях безопасности следуйте инструкциям по управлению настоящей машиной, приведенным в руководстве. Несоблюдение инструкций по эксплуатации, а также пренебрежение ими может повлечь причинение серьезного вреда здоровью. Твердые включения мусора могут вылететь из-под рабочего органа машины и нанести травму людям, находящимся в рабочей зоне.

При обучении.

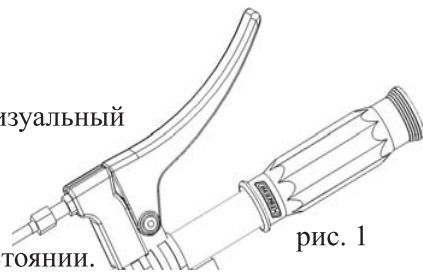
1. Перед сборкой и вводом косилки в эксплуатацию внимательно прочтите руководство, удостоверьтесь, что все описанные инструкции ясны, следуйте всем их указаниям.
2. Ознакомьтесь с расположением органов управления косилки и их функционированием. Необходимо знать, как быстро остановить машину и вывести из зацепления органы управления.
3. Дети и молодые люди в возрасте до 18 лет не должны допускаться к работе с мотоблоком и косилкой.
4. Никогда не доверяйте управление косилкой лицам, не ознакомившимся с руководством.
5. Во время работы косилки различные предметы могут выбрасываться в сторону пользователя, тем самым, создавая угрозу причинения увечий. Перед эксплуатацией рассчитайте направление выброса твердых фракций с тем, чтобы избежать причинения вреда здоровью находящимся рядом людям.
6. Не допускайте посторонних, детей, животных ближе 15 метров к косилке во время ее эксплуатации. Немедленно остановите машину, если посторонние находятся в зоне работы.

При подготовке.

1. Тщательно обследуйте территорию, на которой предполагается использование косилки, и уберите инородные предметы, которые могут помешать безопасной работе косилки.
2. Во время эксплуатации, технического обслуживания или ремонта косилки, всегда носите защитные очки или маску. Выбрасываемые предметы могут срикошетить и попасть в глаза, серьезно повредив их.
3. При работе и обслуживании косилки надевайте соответствующую одежду и обувь, исключая скольжение. Не надевайте украшения, длинные шарфы, свободные одежды, которые могут запутаться во вращающихся частях косилки.
4. Перед запуском двигателя убедитесь, что рукоятка включения/отключения сцепления клиноременной передачи находится в исходном положении (рис.1).
5. Не пытайтесь произвести регулировки, в то время когда двигатель работает, за исключением случаев, прямо указанных в руководстве.

При эксплуатации.

1. Перед началом работы производите внешний визуальный осмотр косилки, чтобы убедиться, что резьбовые соединения затянуты, защитные устройства установлены, рабочие органы не изношены, не имеют повреждений и находятся в рабочем состоянии.



2. Не помещайте руки и ноги около или под вращающиеся элементы косилки. Существует опасность получения травмы конечностей.

3. Косилка оборудована защитным устройством - рукояткой и рычагом включения/отключения сцепления клиноременной передачи. Никогда не оставляйте их без внимания во избежание травм.

3. Запрещено работать с косилкой в том случае, если защитная штора, щиток, защитный кожух не установлены или повреждены. Следите за тем, чтобы все защитные устройства были установлены и находились в рабочем состоянии.

4. Запрещается работать, находясь под действием алкоголя, наркотических средств или медицинских препаратов, которые способны повлечь слабость или снижение способности управлять настоящей машиной.

5. Соблюдайте меры повышенной безопасности при работе и пересечении гравийных, пешеходных дорог, шоссе.

6. Не перегружайте машину, пытайтесь косить слишком быстро.

7. Никогда не работайте с косилкой при плохой видимости или плохом освещении.

8. После завершения работы выводите из зацепления рычаг включения/отключения сцепления клиноременной передачи (исходное положение рукоятки на рис. 1.)

9. Никогда не работайте с роторной косилкой при высоких транспортных скоростях на скользких поверхностях.

10. Если наблюдается сильная вибрация машины отключите косилку (см. рис.1), выключите двигатель и проверьте на предмет повреждений.

11. Используйте только рекомендуемые производителем аксессуары и запасные части к косилке.

12. Во избежание преждевременного выхода из строя косилки не рекомендуется соприкосновение ножей с землей.

13. При возникновении неполадок, не описанных в настоящем руководстве, обратитесь в центр обслуживания техники.

## Устройство косилки

Общая компоновка косилки приведена на рис.2. Корпус редуктора (1) является несущей частью конструкции. В корпусе размещены ведущий (2) и ведомый (3)

## Критерии предельных состояний

Критерием предельного состояния является необратимая деформация деталей (узлов) косилки (шкив клиноременной передачи, редуктор, рычаг включения клиноременной передачи, натяжной шкив), исключающая эксплуатацию техники в нормальном режиме.

## Указания по выводу из эксплуатации и утилизации

Утилизация косилки производится путем разделения металлических, пластмассовых, резинотехнических (ремень) деталей и последующей их сдачи в пункты приема вторичных отходов.

## Сведения о квалификации обслуживающего персонала

Перед использованием косилки необходимо ознакомиться с руководством по эксплуатации. К использованию косилки не допускаются лица младше 18 лет. Использование косилки возможно только по прямому назначению, указанному в руководстве по эксплуатации.

Косилка не предназначена для использования лицами с пониженными физическими, чувственными или умственными способностями или при отсутствии у них опыта или знаний, если они не находятся под контролем или не проинструктированы об использовании косилки лицом, ответственным за их безопасность.

К обслуживанию косилки допускаются лица, обладающие соответствующей квалификацией, ознакомившиеся с требованиями указанными в руководстве по эксплуатации, а также иной эксплуатационной документацией, изучившие устройство и правила техники безопасности.

Запрещается использовать косилку в состоянии алкогольного или наркотического опьянения, а также под воздействием медицинских препаратов.

Пользователь должен быть одет в прочную обувь, плотную одежду.

## Меры для предотвращения использования не по назначению оборудования после достижения назначенного срока службы

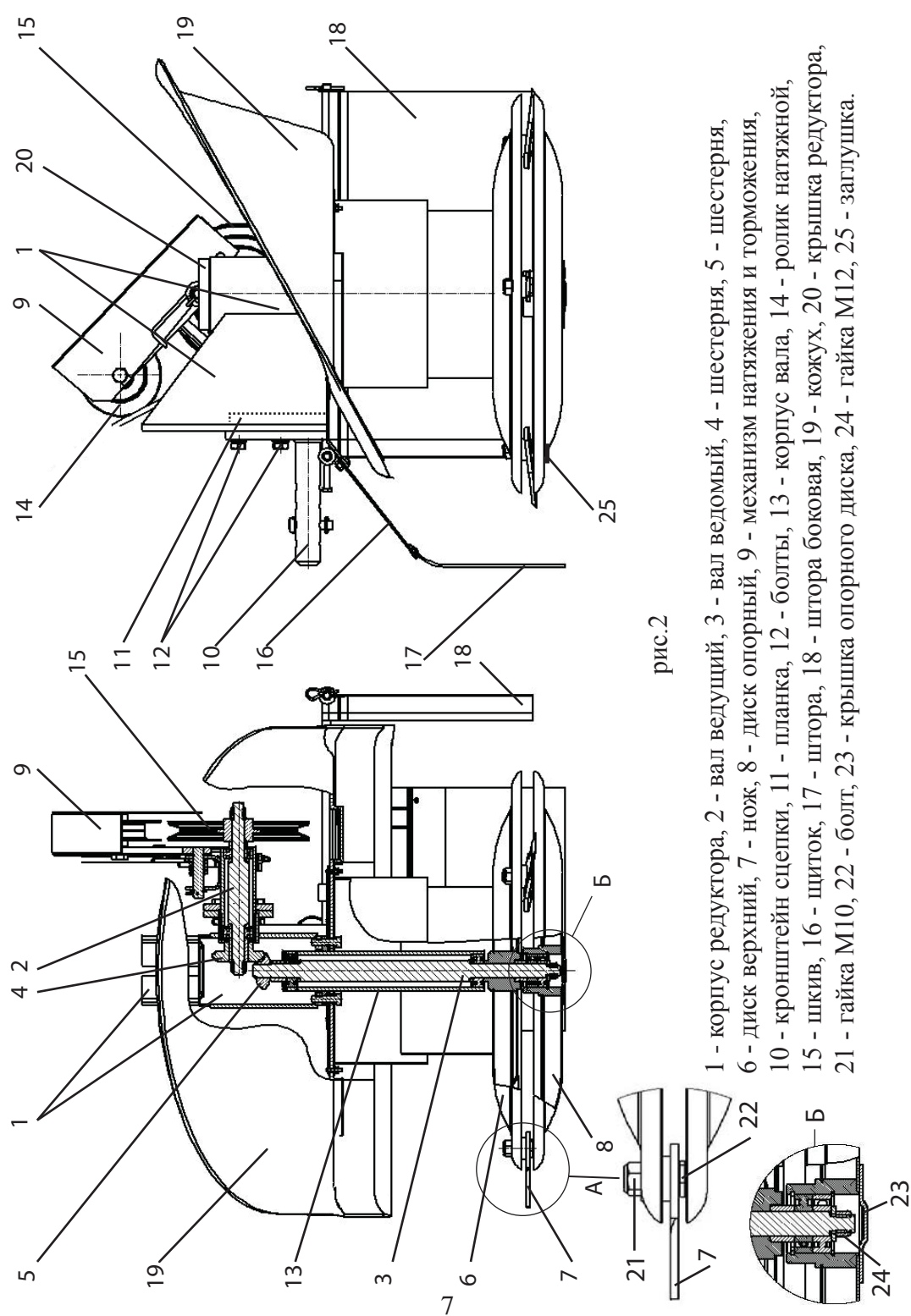
После достижения техникой назначенного срока службы она должна быть установлена на ровной твердой площадке. Дальнейшие действия с техникой следует производить в соответствии с инструкцией по выводу из эксплуатации и утилизации.

## Назначенные показатели

Назначенный срок службы 5 лет. По истечении назначенного срока службы щетка подлежит техническому осмотру. Ремонт и технический осмотр должны выполняться квалифицированными специалистами и/или работниками сервисного центра. Изношенные детали необходимо очистить от коррозии, при необходимости заменить. Назначить новый срок службы и технические параметры исходя из состояния ножей, деталей крепления дисков и клиноременной передачи.

## Действия персонала в случае инцидента, критического отказа или аварии

При наступлении отказа работа с техникой должна быть прекращена, до полного устранения и восстановления нормальной работы оборудования. При вводе в эксплуатацию все предохранительные устройства должны быть проверены.



валы, шестерни редуктора (4) и (5). На ведомом валу установлен верхний диск (6) с 3-мя ножами (7) и нижний опорный диск (8). Снаружи на корпусе закреплен механизм натяжения и торможения (9) приводного ремня, осуществляющий включение, отключение и торможение привода косилки. На косилку устанавливается кронштейн сцепки (10) и закрепляется планкой (11) и двумя болтами М10 (поз.12), изменение положения кронштейна сцепки позволяет регулировать натяжение ремня. На уголке закреплен щиток (16) и шторка (17), служащие для защиты ног работника. Передача вращения от шкива отбора мощности мотоблока осуществляется клиновым ремнем.

## Подготовка к работе

Необходимый инструмент для подготовки косилки к работе:

Ключи рожковые на 8; 10; 13; 17; 19 и ключ шестигранный S\*5

Перед монтажом косилки на мотоблок необходимо установить:

- удлинитель колеса;
- ограничители ремня (для правильной работы клиноременной передачи).

Для этого необходимо:

- мотоблок установить горизонтально на ровной площадке (двигатель мотоблока должен быть выключен).
- проверить давление в шинах (4,0-10 = 2,1 кгс/см<sup>2</sup>; 4,5-10 = 1,4 кгс/см<sup>2</sup>, давление в остальных моделях шин составляет 2/3 от максимального давления указанного на шинах).

1. Снять защитный кожух (1), открутив три болта (2) рис.3.

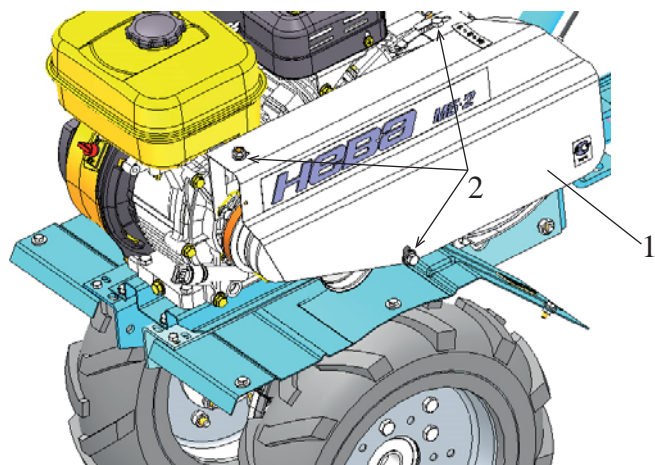


рис.3

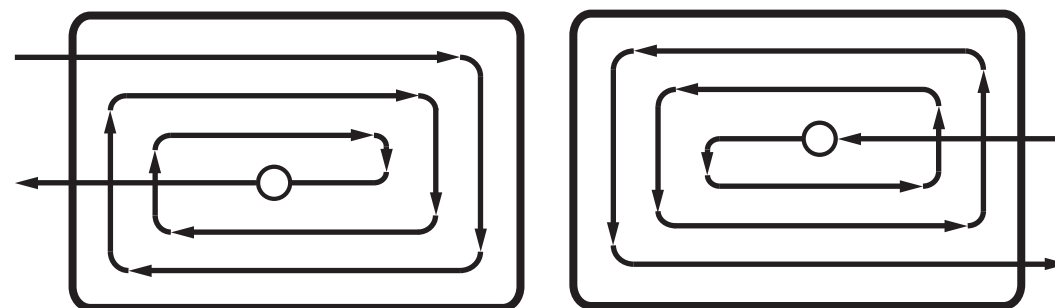
## Транспортирование косилки

Перед транспортированием косилки на любом виде транспорта необходимо убедиться, что все крепежные детали надежно закреплены.

При проведении разгрузочно-погрузочных работ и во время транспортирования косилка должна занимать естественное положение. При транспортировке косилки должна быть обеспечена ее сохранность от механических повреждений.

Не допускается транспортировка косилки в транспорте и таре из-под угла, цемента, извести, песка, асбеста и других пылящих веществ, а также в транспорте или таре из-под кислот и других химически активных продуктов, способных вызвать коррозию деталей косилки. Погрузку/разгрузку косилки производить подъемными средствами грузоподъемностью не менее 0,15 т., следует учитывать, что при затяжке груза петель строп деформируется, поэтому необходимо снижать его грузоподъемность на 20%.

## Рекомендуемые схемы обработки газонов



**ВНИМАНИЕ!** Для равномерной укладки скошенной травы в валки ширину захвата необходимо держать не более 0,8 - 0,9 диаметра режущего диска.



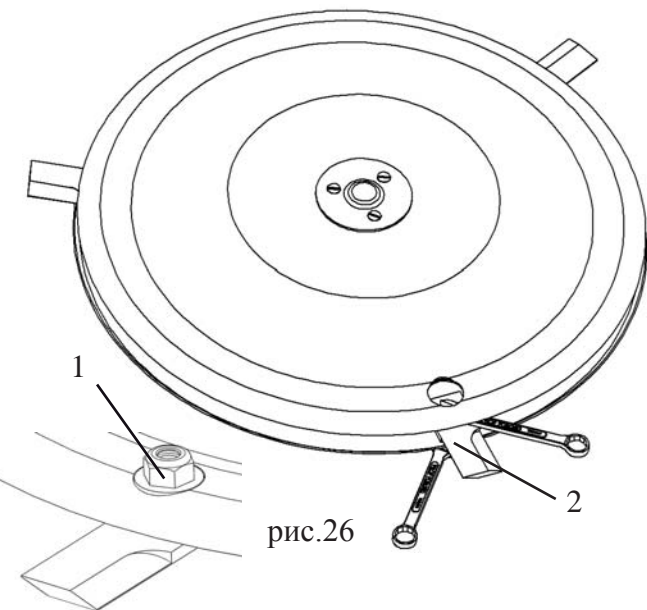


рис.26

- отвернуть гайку М10 (1), совместить отверстие и извлечь болт из втулки верхнего диска через отверстие в нижнем диске и вытащить нож (2) (рис.26).

- установить нож (новый или перевернутый острой кромкой вперед) и закрепить в обратной последовательности.

При необходимости повторить переустановку или замену с другими ножами.

### Правила хранения

Хранить косилку рекомендуется в сухом помещении или укрыть для защиты от атмосферных осадков и солнца.

По окончании сезонных работ необходимо:

- очистить косилку от пыли и растительных остатков.
- произвести консервацию поверхностей деталей не имеющих лакокрасочного покрытия.
- поверхности с поврежденным лакокрасочным покрытием зачистить и покрыть краской для металла или произвести консервацию.

### Возможные неисправности и методы их устранения

Неисправность, внешнее проявление	Вероятная причина	Метод устранения
Верхний диск не вращается.	1. Недостаточно натянут приводной ремень.	Отрегулировать натяжение ремня.
При кошении остаются не скошенные участки.	2. Затупились режущие ножи. Ослаб приводной ремень.	Заточить, переустановить или заменить ножи. Отрегулировать натяжения ремня.
Соскакивает приводной ремень.	3. Ослаб приводной ремень.	Отрегулировать натяжение ремня или положение ограничителей ремня.

1.1 Извлечь стопор и снять колесо с оси редуктора мотоблока (рис. 4)

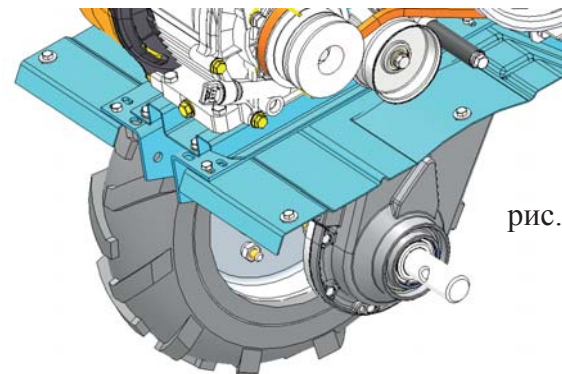


рис. 4

1.2 Установить удлиннитель (1) на ось колеса, зафиксировать стопором (2) и обратно установить на левую ось редуктора, зафиксировать стопором (рис. 5).

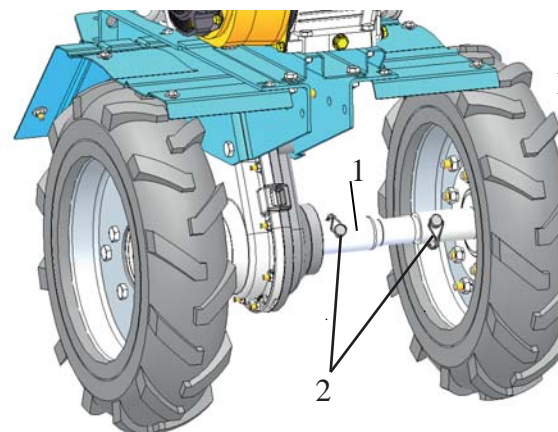


рис. 5

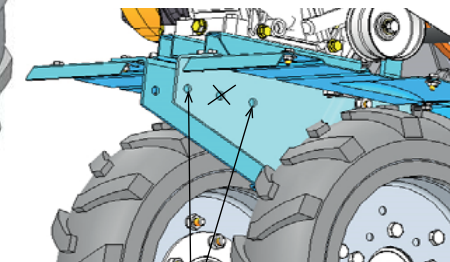


рис. 6

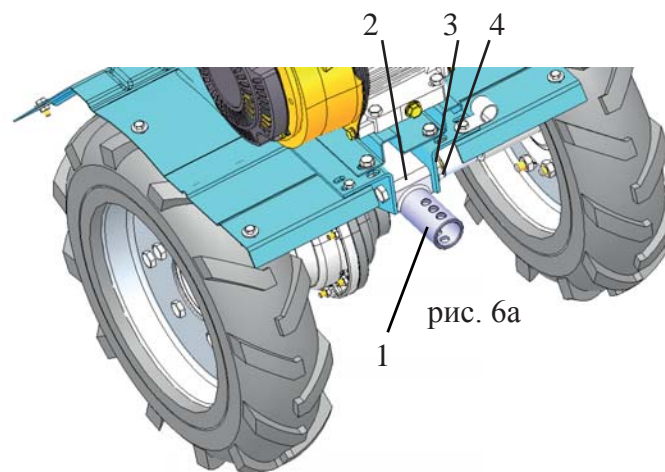


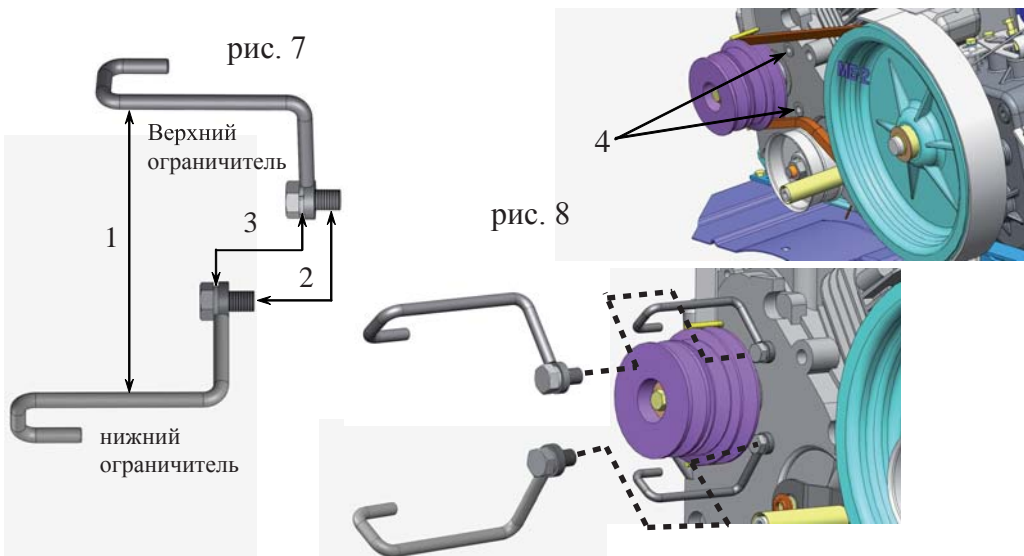
рис. 6а

1.3 Установить и закрепить штырь (1) сцепного устройства через отверстия (5) в угольниках (рис.6) с помощью двух болтов, шайб и гаек М10 (2,3,4) (рис.6а).

## 2. Установка ограничителей ремня.

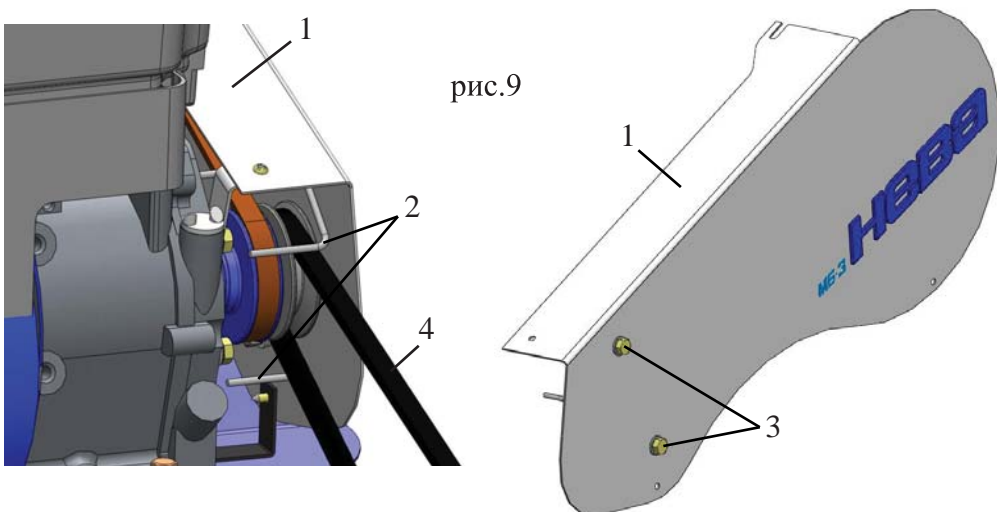
### 2.1 Для МБ-2 и МБ-23 на двигатель мотоблока:

в ограничители (1) вставить болт М8 или 5/16" (дюймовая резьба, в зависимости от модификации двигателя) (2) через шайбу 8.65Г (3) рис.7. Ограничители вместе с болтом и шайбой установить в отверстия двигателя (4) (справа от шкива) М8 или 5/16" (рис.8).



### 2.2 Для МБ-3 и МК-200 на защитный кожух в штатные отверстия устанавливается комплект ограничителей для навесного оборудования 005.68.1030.

- снять защитный кожух 1, отвернув крепеж;
- установить комплект на защитный щиток. (см. приложение 4)



1 - щиток, 2 - ограничители, 3 - винты, 4 - ремень.



**КАТЕГОРИЧЕСКИ ЗАПРЕЩЕНО** включать и выключать привод косилки при **МАКСИМАЛЬНЫХ** оборотах двигателя мотоблока!

**ВНИМАНИЕ!** Режущий диск косилки обладает большой инерцией и продолжает вращение до 30 секунд после выключения косилки.

8. Управление мотоблоком с косилкой производить согласно руководству по эксплуатации мотоблока.

## Техническое обслуживание.

Работы по техническому обслуживанию косилки призваны продлить срок её службы и обеспечить наилучшие эксплуатационные качества при работе с ней.

### Ежедневное техническое обслуживание.

Перед началом работы проверить:

- натяжку всех резьбовых соединений и гаек крепления ножей на режущем диске;
- состояние и натяжение ремня привода;
- состояние ножей и их свободное вращение относительно болтов.
- состояние (износ) стопора кронштейна (рис.14).

После окончания работы очистить косилку и мотоблок от растительных остатков.

Особое внимание обратить на сетку вентилятора охлаждения двигателя мотоблока.

Через каждые 5 часов эксплуатации косилки снять крышку редуктора и произвести смазку зубчатого зацепления редуктора смазкой Литол -24 (ГОСТ 4366-76) в количестве 2 – 3 см<sup>3</sup>.

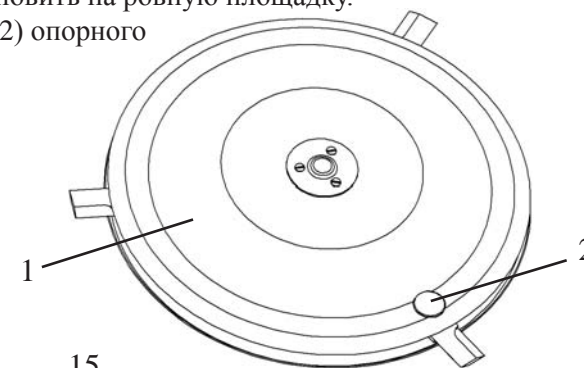
При появлении посторонних шумов необходимо:

- проверить натяжку резьбовых соединений;
- проверить наличие посторонних предметов (ветки, проволока) между дисками и на верхнем диске.

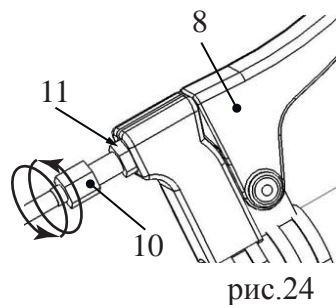
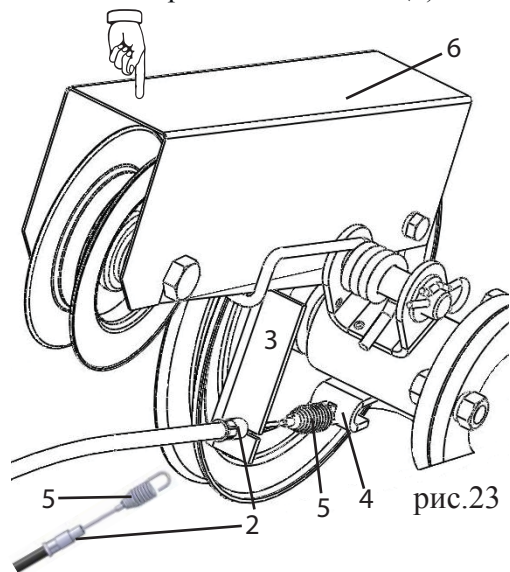
При необходимости переустановки заточки или замены ножей следует:

- перевернуть косилку и установить на ровную площадку.
- снять резиновую заглушку (2) опорного диска (1) (рис.25).

рис.25



Провести трос сцепления через мотоблок, как показано на схеме в приложении 2 (стр.20) и обязательно продеть трос сцепления через направляющую (2) рис.17;18). Крючок пружины троса (5) зацепить за скобу (4). Нажав рукой на рычаг сцепления (6) завести наконечник оболочки троса (2) в упор (3) (рис.23). Отрегулировать нажим натяжного шкива рычага сцепления (8) с помощью винта (10) и гайки (11) (рис.24).



6.4. Прикрепить щиток (2) к уголку (1) с помощью болтов М6 (3), закрепив шайбой с гайкой (рис.10).

6.4.1. Закрепить штору (1) на косилке с помощью двух болтов М8 (рис.11).

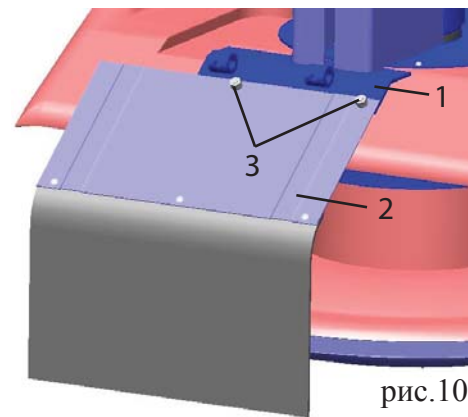


рис.10

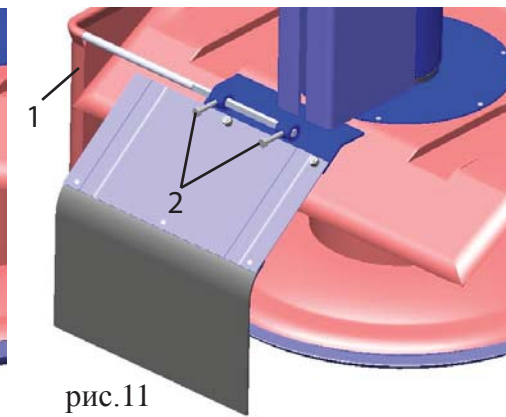


рис.11

1 - уголок, 2 - щиток, 3 - болт М6.

1 - штора, 2 - болт М8

6.5 Установить кронштейн сцепки (1) на роторную косилку с помощью планки (2) (с двумя отверстиями М10) и двух болтов М10 (3) через шайбы. Болты (3) закрутите “от руки” (рис.12;13):

- в верхнее положение для мотоблоков МБ-2, МБ-23 используя пазы, показанные на рис.12.
- в нижнее положение для мотоблока МБ-1, МК-200 используя пазы, показанные на рис.13.

## Порядок работы

После проведения монтажа косилки на мотоблок и проведения основных регулировок, можно приступать к скашиванию травы.

1. Перед запуском двигателя рукоятка сцепления косилки должна находиться в исходном положении (рис.1).
2. Запустить двигатель мотоблока.
3. Прогреть двигатель, включить первую передачу мотоблока. Плавно включить привод и установить необходимые обороты косилки регулировкой оборотов двигателя. Включить привод мотоблока. Приступить к работе.
4. На выключенной технике, при необходимости, подрегулировать натяжение приводного ремня, меняя положение кронштейна сцепки относительно штыря мотоблока (приложение 3).
5. Максимальная производительность косилки достигается, когда число маневров во время кошения минимально (рекомендуемые схемы работы прилагаются).
6. Для того чтобы осуществить остановку косилки необходимо плавно снизить обороты двигателя мотоблока и только на минимальных оборотах двигателя останавливать косилку.
7. По окончании работы рукоятку привода косилки отпустить.

МБ-2, МБ-23

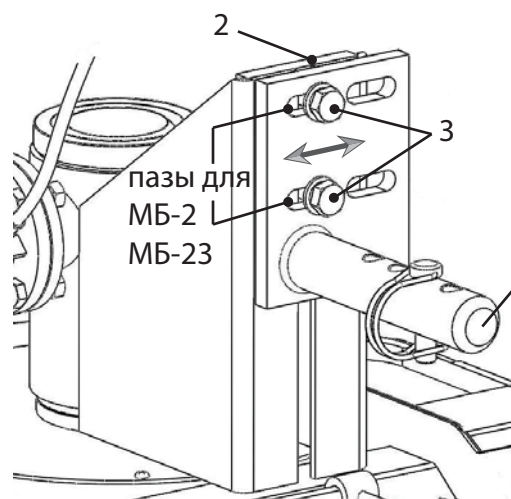


рис.12

МБ-1, МК-200

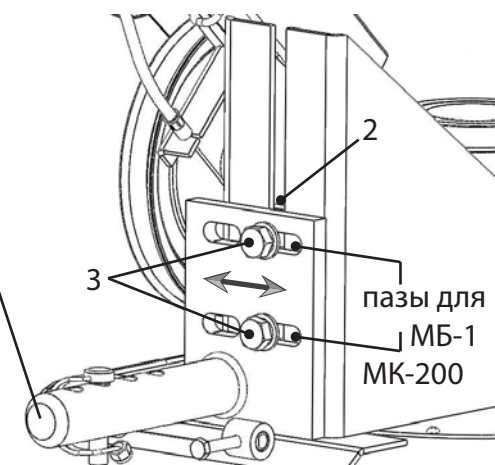


рис.13

6. Установить косилку кронштейном (1) на штырь (2) мотоблока до совмещения отверстий кронштейна и штыря (рис.14). В отверстия вставить стопор (3) и защелкнуть скобу. При помощи пазов, отрегулируйте соосность шкивов (см. приложение 1) косилки и мотоблока. Окончательно закрутите болты (7) ключом (рис.12;13). Отрегулируйте натяжение ремня. Варианты совмещения отверстий кронштейна и штыря сцепного устройства для регулировки натяжения ремня

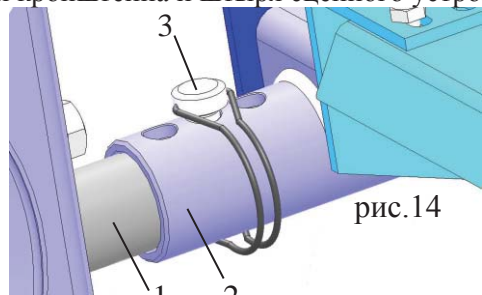


рис.14

приведены в приложении 3. При растяжении приводного ремня снять стопор, выдвинуть кронштейн, совместить отверстия, вставить стопор и защелкнуть скобу. Нажать рукой на привод сцепления косилки (1) и установить ремень (2) на шкив (3) (рис.15). Установить ремень косилки на шкив вала двигателя и отрегулировать зазор между наружной поверхностью ремня и ограничителями от 2 до 4 мм.(рис.16) Регулировка зазора производится при выключенном двигателе и нажатом приводе сцепления (ремень плотно охватывает шкив, см. приложение 3).

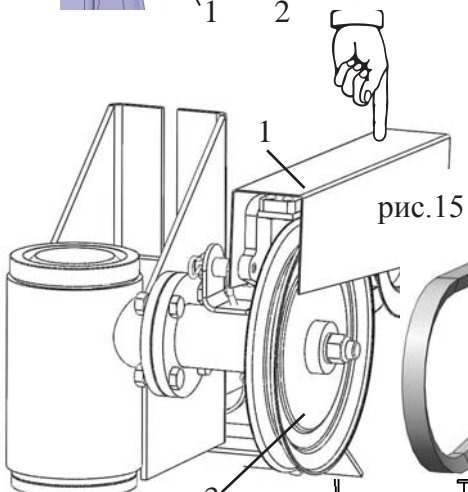


рис.15

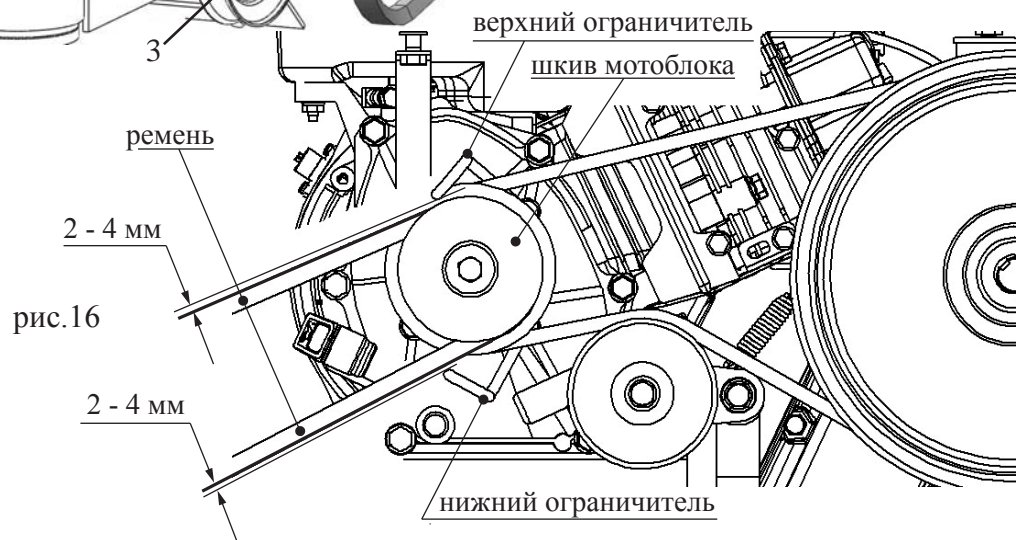


рис.16

7. Установить защитный кожух (1) и закрепить (рис.3). Установить направляющую троса (2) (рис.17;18).

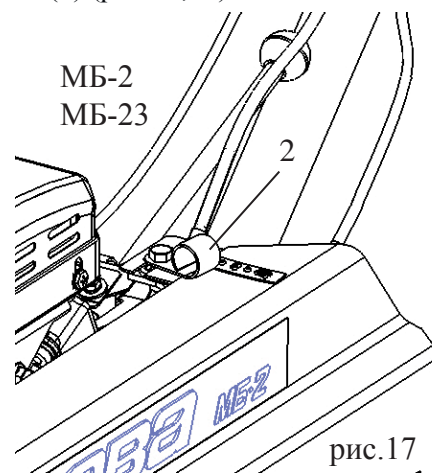


рис.17

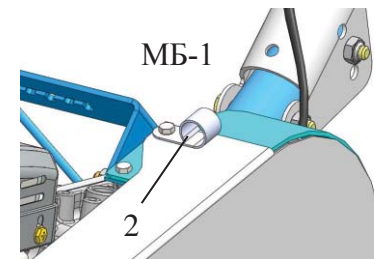


рис.18



8. Установка рукоятки сцепления и троса.

Вывернуть крепежный винт (4) хомута (3), от рукоятки отсоединить хомут, разжать его, установить на руль (правая рукоятка) и сжать (рис.19). Установить рукоятку на хомут, совместить отверстия хомута и рукоятки, закрепить с помощью винта (4) М6х30 (рис.20). Сверху в рукоятку (1) вставить трос сцепления (2) и завести наконечник (6) в рычаг рукоятки (5) (рис.21). Вставить разрезную гайку (7) до упора в шестигранное отверстие ручки (1) (рис.22).

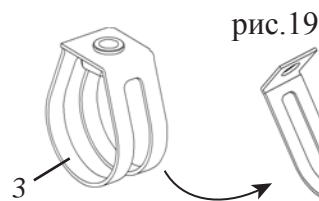


рис.19

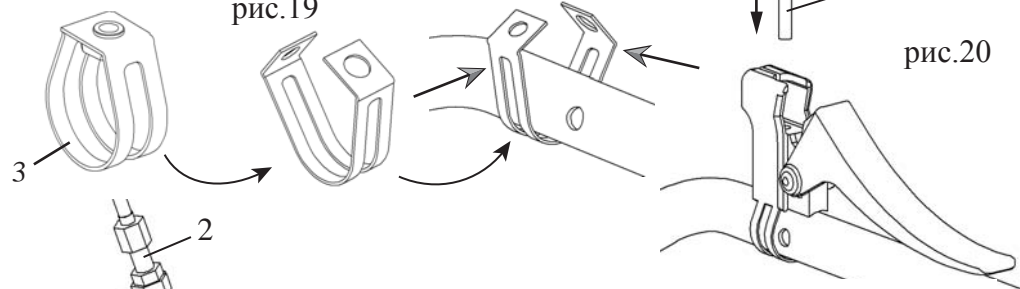


рис.20

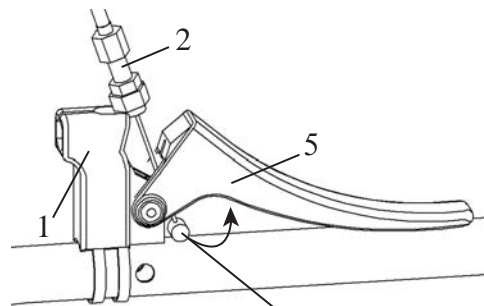


рис.21

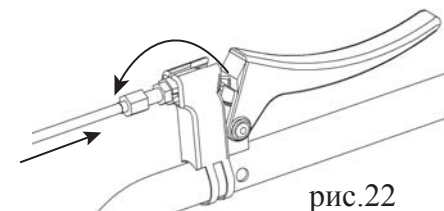


рис.22