

ОКП 47 3777

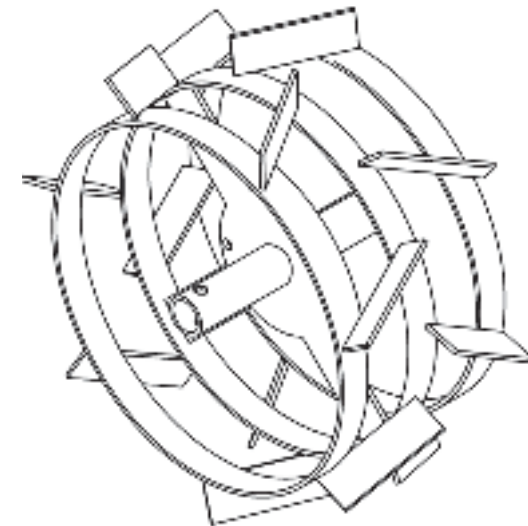


Группа Г 96

АКЦИОНЕРНОЕ ОБЩЕСТВО «НМЗ ЭНЕРГИЯ»

# Колеса для пахоты

## КП - 430x200



Сделано в России г. Великий Новгород

Уважаемый покупатель!  
Благодарим Вас за выбор продукции завода НМЗ «Энергия».  
Мы всегда рады производить качественную продукцию  
позволяющую облегчить Ваш труд.

## Руководство по эксплуатации 005.12.0100 РЭ

Колеса для пахоты КП-430х200 (в дальнейшем колеса) предназначены для установки на все модификации мотоблоков «НЕВА», а также с помощью удлинителей 005.47.0565 - 2 шт. , (приобретаются отдельно) на мотокультиватор «НЕВА» МК-200. Колеса устанавливаются взамен фрез или пневматических колес и применяются при работе с плугом для улучшения сцепления мототехники «НЕВА» с грунтом.

Срок службы колес значительно увеличится, если строго соблюдать все правила эксплуатации, технического обслуживания и хранения указанные в настоящем руководстве. В связи с постоянной работой по совершенствованию колес в их конструкцию могут быть внесены незначительные изменения не отраженные в настоящем руководстве.

### 1. Технические данные

- 1.1 Габаритные размеры, мм, не более:  
диаметр.....430  
ширина.....200
- 1.2 Масса комплекта из 2-х колес, кг, не более..... 13

### 2. Комплект поставки

- 2.1 Колеса поставляются согласно таблице 1.

Табл.1

Наименование	Обозначение	Количество
Колесо левое	005.12.0100	1
Колесо правое	005.12.0100-01	1
Руководство по эксплуатации	005.12.0100 РЭ	1

## 14. Свидетельство о приемке

Колеса для пахоты КП-430х200 соответствуют требованиям 005.12.0100 СБ действующей конструкторской и технологической документации, приняты ОТК и признаны годными для эксплуатации.

Дата выпуска \_\_\_\_\_

Дата упаковки \_\_\_\_\_  
штамп ОТК

Адрес предприятия- изготовителя:

173008, г. Великий Новгород, ул. Рабочая, 32, АО «НМЗ Энергия»  
Т/ф 8 (8162) 64-21-05, e-mail: [osst3@yandex.ru](mailto:osst3@yandex.ru)

Дата продажи \_\_\_\_\_  
штамп торгующей организации



## 7. Техническое обслуживание

-После окончания сезона колеса очистить от земли, коррозии и смазать солидолом.

-Хранить колеса рекомендуется в сухом проветриваемом помещении или защитить от воздействия атмосферных осадков.

## 8. Требования к квалификации пользователя

Перед использованием колес необходимо ознакомиться с руководством по эксплуатации. К работе с колесами не допускаются лица младше 18 лет. Использование колес возможно только по прямому назначению, указанному в руководстве по эксплуатации. Колеса не предназначены для использования лицами с пониженными физическими, чувственными или умственными способностями или при отсутствии у них опыта или знаний, если они не находятся под контролем или не проинструктированы об использовании колес лицом, ответственным за их безопасность.

К обслуживанию колес допускаются лица, обладающие соответствующей квалификацией, ознакомившиеся с требованиями, указанными в руководстве по эксплуатации, а так же иной эксплуатационной документацией, изучившие устройство и правила техники безопасности. Запрещается пользоваться колесами в состоянии алкогольного или наркотического опьянения, а также под воздействием медицинских препаратов.

Пользователь должен быть одет в прочную обувь, плотную одежду.

## 9. Действия пользователя

В случае инцидента, критического отказа или аварии.

При наступлении отказа работа с техникой должна быть прекращена, до полного устранения и восстановления нормальной работы оборудования.

При вводе в эксплуатацию все крепежные элементы конструкции должны быть проверены.

## 10. Назначенные показатели

Назначенный срок службы техники 5 лет. По истечении назначенного срока службы колеса подлежат техническому осмотру. Ремонт и технический осмотр должны выполняться квалифицированными специалистами или работниками сервисного центра. Изношенные детали необходимо очистить от коррозии, при необходимости заменить. Назначить новый срок службы и технические параметры исходя из состояния деталей крепления и сварных элементов.

## 11. Гарантия изготовителя

Предприятие-изготовитель гарантирует соответствие качества колес требованиям действующей конструкторской и технологической документации на момент выпуска колес при соблюдении потребителем условий и правил транспортирования, хранения и эксплуатации. Гарантийный срок эксплуатации один год со дня продажи колес.

Предприятие-изготовитель обязуется в течение гарантийного срока безвозмездно заменить вышедшие из строя колеса, если в течение указанного срока будет обнаружено их несоответствие требованиям 005.12.0100 СБ. Предприятие-изготовитель не несет ответственности по гарантии:

- а) если истек срок гарантийного хранения или эксплуатации,
- б) если предъявленные колеса разуконплектованы,

в) при не предъявлении настоящего руководства или в нем отсутствует отметка ОТК предприятия-изготовителя и торгующей организации,

г) при выходе из строя колес по вине потребителя из-за небрежного с ними обращения или нанесения механических повреждений.

Срок службы колес 5 лет.

После выработки срока службы колеса подлежат техническому осмотру. Дефектные детали необходимо отремонтировать.

## 12. Основные причины неисправностей

- Неисполнение пользователем требований, установленных в инструкции по эксплуатации и ремонту

-Предельный износ изделия

- Превышение допустимой нагрузки, неправильная эксплуатация

## 13. Указания по выводу из эксплуатации

При достижении изделием предельного состояния оно должно быть выведено из эксплуатации.

**Критерием предельного состояния является необратимая деформация элементов изделия исключающая эксплуатацию техники в нормальном режиме.**

Утилизация колес производится путем демонтажа их с техники и последующей сдачи в пункты приема вторичных отходов.