

### 13. Свидетельство о приемке

Сцепное устройство «НЕВА» СУ с рукояткой и осью 005.09.1600-03 и сцепное устройство «НЕВА» СУ с рукояткой и внешней осью 005.09.1600-04 соответствует требованиям действующей конструкторской и технологической документации, принято ОТК и признано годным для эксплуатации.

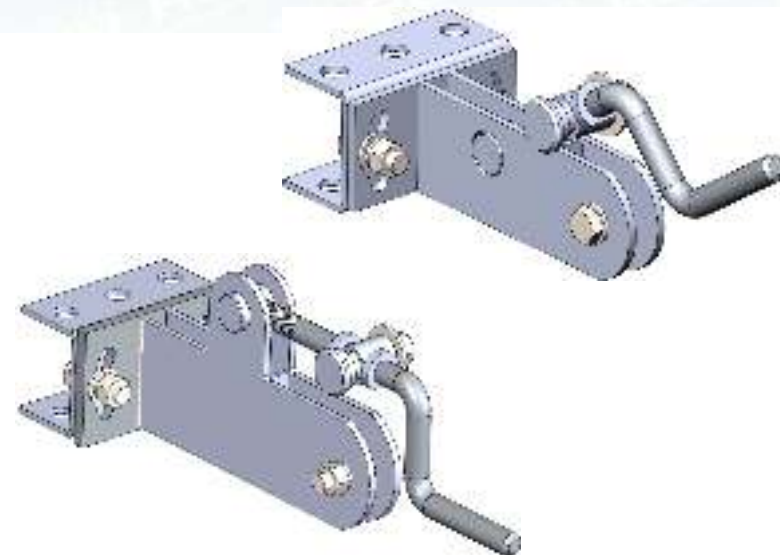
Дата выпуска \_\_\_\_\_

Дата упаковки \_\_\_\_\_  
штамп ОТК

Адрес предприятия- изготовителя:  
173008, г. Великий Новгород, ул. Рабочая, 32, АО «НМЗ Энергия»  
Т/ф 8(8162) 64-21-05, e-mail: osst3@yandex.ru



Дата продажи \_\_\_\_\_  
штамп торгующей организации



### **Сцепное устройство «НЕВА» СУ**

- с рукояткой и осью 005.09.1600-03
- с рукояткой и внешней осью 005.09.1600-04



**АКЦИОНЕРНОЕ ОБЩЕСТВО «НМЗ ЭНЕРГИЯ»**

ОКП 47 3774

Сделано в России!  
г. Великий Новгород

Группа Г 96



## 10. Гарантия изготовителя

10.1. Предприятие-изготовитель гарантирует соответствие качества сцепки универсальной требованиям действующей конструкторской и технологической документации на момент выпуска сцепное устройство при соблюдении потребителем условий и правил транспортирования, хранения и эксплуатации. Гарантийный срок эксплуатации один год со дня продажи сцепного устройства.

10.2. Предприятие-изготовитель обязуется в течение гарантийного срока безвозмездно заменить вышедшие из строя детали, если в течение указанного срока будет обнаружено их несоответствие требованиям технических условий ТУ 4737-007-35757432-99.

10.3. Предприятие-изготовитель не несет ответственности по гарантии:

- а) если истек срок гарантийного хранения или эксплуатации;
- б) если представленное сцепное устройство разукomплектовано;
- в) при непредъявлении настоящего руководства или в нем отсутствуют отметки ОТК предприятия-изготовителя и торгующей организации (штамп и дата продажи);
- г) при выходе из строя сцепного устройства по вине потребителя из-за небрежного обращения или нанесения механических повреждений.

10.4. Срок службы сцепного устройства 5 лет. После выработки срока службы сцепное устройство подлежит техническому осмотру. Дефектные детали необходимо заменить.

## 11. Основные причины неисправностей

- Ошибочные действия пользователя при установке и эксплуатации сцепного устройства и навесного оборудования.
- Неисполнение пользователем требований, установленных в инструкции по эксплуатации и ремонту, предельный износ изделия или его отдельных деталей.
- Превышение допустимой нагрузки.

## 12. Указания по выводу из эксплуатации

При достижении изделием предельного состояния оно должно быть выведено из эксплуатации. **Критерием предельного состояния является необратимая деформация элементов изделия исключающая эксплуатацию техники в нормальном режиме.** Утилизация производится путем демонтажа их с техники и последующей сдачи в пункты приема вторичных отходов.

## 3. Устройство и работа

Общий вид сцепного устройства представлен на рис 1.

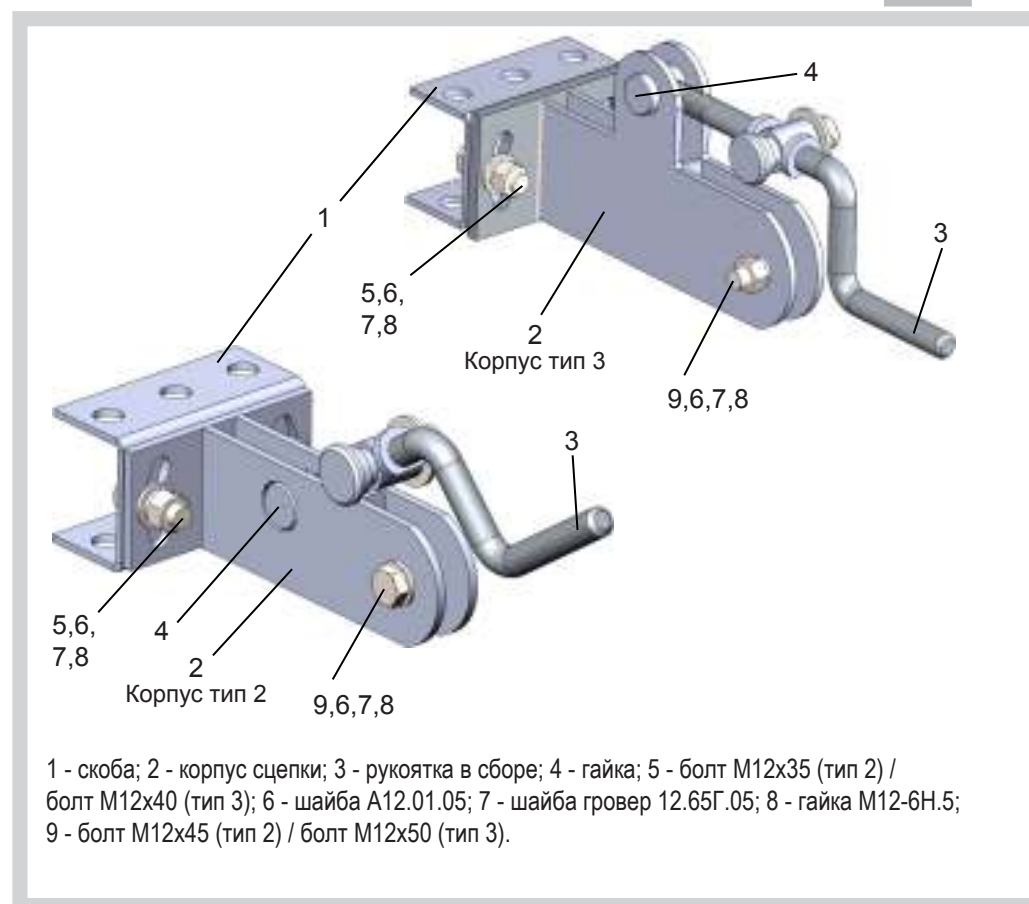
Сцепное устройство состоит из скобы (поз. 1), корпуса сцепки (поз. 2), рукоятки в сборе (поз. 3), гайки (поз. 4).

Вращением рукоятки (поз. 3) регулируется глубина обработки почвы. Скоба (поз. 1) устанавливается в узел крепления к мотоблоку и крепится двумя шкворнями (входят в комплект мотоблока).

Корпус сцепки (поз. 2) крепится к скобе (поз. 1) болтами (поз. 5), шайбами (поз. 6), гровер шайбами (поз. 7) и гайками (поз. 8).

Пазы в палстине корпуса позволяют регулировать угол разворота навесного оборудования относительно мотоблока при работе.

Рис.1



1 - скоба; 2 - корпус сцепки; 3 - рукоятка в сборе; 4 - гайка; 5 - болт M12x35 (тип 2) / болт M12x40 (тип 3); 6 - шайба A12.01.05; 7 - шайба гровер 12.65Г.05; 8 - гайка M12-6H.5; 9 - болт M12x45 (тип 2) / болт M12x50 (тип 3).

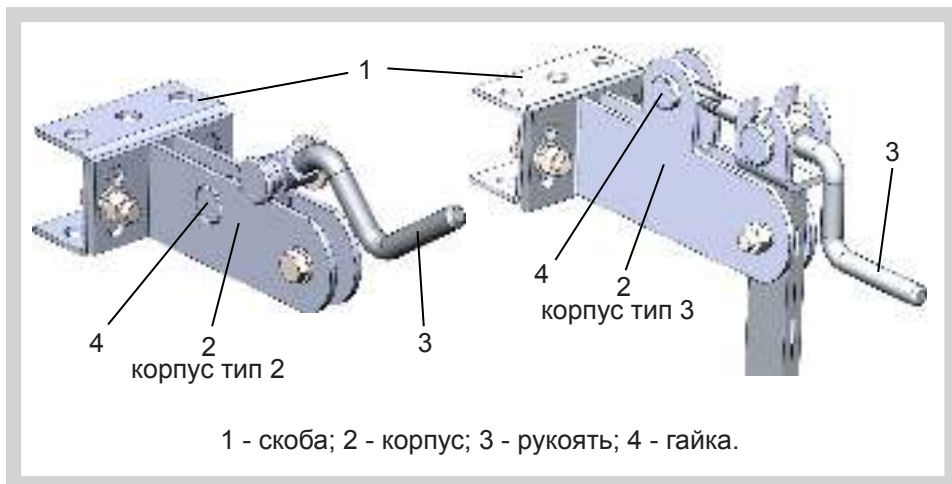
#### 4. Указание мер безопасности

- 4.1. Внимательно изучите настоящее руководство.
- 4.2. Перед началом работы тщательно осмотрите сцепное устройство. Убедитесь в надежности крепления деталей и сборочных единиц.

#### 5. Подготовка к работе

- 5.1. Монтаж сцепного устройства на плуг или окучник представлен на рис. 2.
  - 5.1.1. Проверить комплектацию изделия.
  - 5.1.2. Установить ось рукоятки (поз. 3) на кронштейн стойки навесного орудия, при установке (снятии) лыска на шайбах рукоятки должна быть параллельна кронштейну. Зафиксировать ось шайбой А20.01.05 и пружинным шплинтом. Выкрутить ручку (поз. 3) из гайки (поз. 4), совместить отверстия на корпусе (поз. 2) сцепного устройства с отверстием на стойке. Закрепить болтом М12х45 (тип 2) / М12х50 (тип 3), шайбами и гайкой.
  - 5.1.3. Отрегулировать рукоятку (поз. 3) угол наклона орудия для работы.

Рис.2



#### 6. Техническое обслуживание

- 6.1. После окончания сезона сцепное устройство очистить от земли, коррозии, смазать консистентной смазкой крепежные детали.
- 6.2. Хранить сцепное устройство рекомендуется в сухом, проветриваемом помещении или защитить от воздействия атмосферных осадков.

#### 7. Требования к квалификации пользователей

Перед использованием сцепного устройства необходимо ознакомиться с руководством по эксплуатации. К работе со сцепным устройством не допускаются лица младше 18 лет. Использование возможно только по прямому назначению, указанному в руководстве по эксплуатации. Сцепное устройство не предназначена для использования лицами с пониженными физическими, чувственными или умственными способностями или при отсутствии у них опыта или знаний, если они не находятся под контролем или не проинструктированы лицом, ответственным за их безопасность. К обслуживанию сцепного устройства допускаются лица, обладающие соответствующей квалификацией, ознакомившиеся с требованиями, указанными в руководстве по эксплуатации, а так же иной эксплуатационной документацией, изучившие устройство и правила техники безопасности. Запрещается пользоваться устройством в состоянии алкогольного или наркотического опьянения, а также под воздействием медицинских препаратов.

Пользователь должен быть одет в прочную обувь и плотную одежду.

#### 8. Действия пользователя.

В случае инцидента, критического отказа или аварии. При наступлении отказа работа с техникой должна быть прекращена, до полного устранения и восстановления нормальной работы оборудования. При вводе в эксплуатацию все крепежные элементы конструкции должны быть проверены.

#### 9. Назначенные показатели

- 9.1. Назначенный срок службы техники 5 лет.
- 9.2. По истечении назначенного срока службы сцепное устройство подлежит техническому осмотру. Ремонт и технический осмотр должны выполняться квалифицированными специалистами или работниками сервисного центра. Изношенные детали необходимо очистить от коррозии, при необходимости заменить.
- 9.3. Назначить новый срок службы и технические параметры исходя из состояния деталей крепления к мотоблоку и элементов крепежа.