

## 15. Свидетельство о приемке

Плуг «НЕВА» ПН со сцепным устройством 005.08.0100-03 соответствует требованиям действующей конструкторской и технологической документации, принят ОТК и признан годным для эксплуатации.

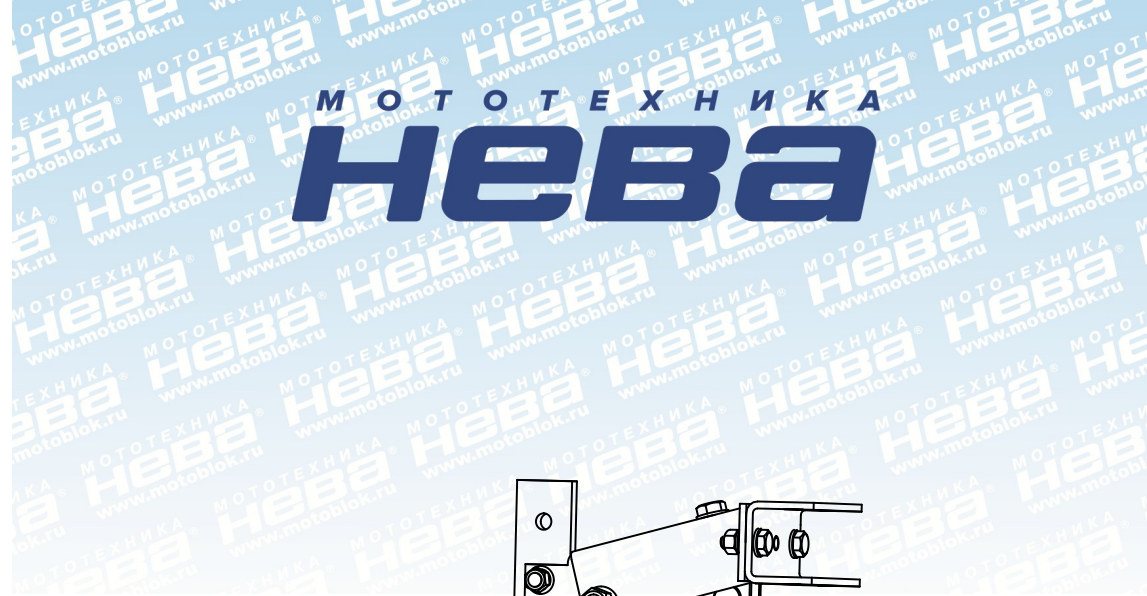
Дата выпуска \_\_\_\_\_

Дата упаковки \_\_\_\_\_  
штамп ОТК

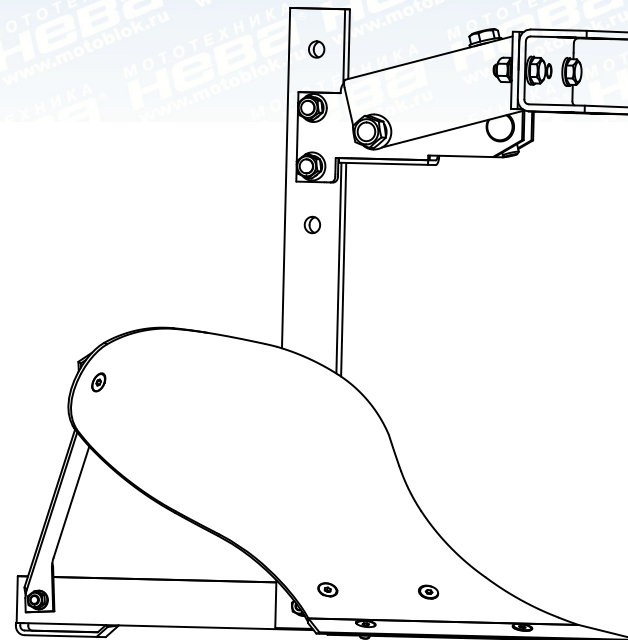
Адрес предприятия- изготовителя:  
173008, г. Великий Новгород, ул. Рабочая, 32, АО «НМЗ Энергия»  
Т/ф 8(8162) 64-21-05, e-mail: osst3@yandex.ru



Дата продажи \_\_\_\_\_  
штамп торгующей организации



# МОТОТЕХНИКА НЕВА



**Плуг «НЕВА» ПН со сцепным устройством  
005.08.0100-03**



**АКЦИОНЕРНОЕ ОБЩЕСТВО «НМЗ ЭНЕРГИЯ»**

ОКП 47 3774

Сделано в России!  
г. Великий Новгород

Группа Г 96

*Уважаемый покупатель!  
Благодарим Вас за выбор продукции завода НМЗ «Энергия».  
Мы всегда рады производить качественную продукцию  
позволяющую облегчить Ваш труд.*

## **Руководство по эксплуатации 005.08.0100-03 РЭ**

Данный плуг является нашей новейшей разработкой путем глубокой модернизации предыдущего образца совместно с Санкт-Петербургским Государственным Аграрным Университетом. В нем были максимально оптимизированы такие параметры, как ширина и глубина обработки. Расчетным и опытным путем подобраны были выведены профили и величины углов наклона рабочих плоскостей отвала и лемеха для возможности выполнения полного оборота пласта при вспашке любого типа почвы. Подобраны масса-габаритные характеристики с учетом минимизации веса плуга при полном сохранении его прочностных характеристик для улучшения эргономики управления и уменьшения усталости оператора как при работе, так и при транспортировке. Данный плуг полностью оптимизирован для работы со всей линейкой мотоблоков производства завода ЗАО "КО- Нева". Для достижения максимальной эффективности плуга при вспашке, рекомендуем использовать его в комплексе с тяговыми стальными колесами производства нашего завода.

Срок службы вашего плуга значительно увеличится, если строго соблюдать все правила эксплуатации, технического обслуживания и хранения, указанные в настоящем руководстве.

Иллюстрации и описания могут отличаться от вида плуга, производитель которого оставляет за собой право на изменения в соответствии с новыми техническими требованиями без предварительного уведомления и обязательств внесения таких изменений в ранее выпущенные изделия.

### **1. Технические данные**

1.1	<b>Технические характеристики</b>	
1.1.1	Ширина захвата.....	до 180
1.1.2	Глубина пахоты.....	до 220
1.1.3	Способ регулирования.....	ручной
1.2	Масса сухая конструктивная, кг, не более.....	11,2
1.3	<b>Габаритные размеры, мм, не более</b>	
	Длина.....	440
	Ширина.....	310
	Высота.....	530

## **12. Гарантия изготовителя**

Предприятие-изготовитель гарантирует соответствие качества плуга требованиям действующей конструкторской и технологической документации на момент выпуска колес при соблюдении потребителем условий и правил транспортирования, хранения и эксплуатации. Гарантийный срок эксплуатации один год со дня продажи плуга.

Предприятие-изготовитель обязуется в течение гарантийного срока безвозмездно заменить вышедший из строя плуг, если в течение указанного срока будет обнаружено его несоответствие требованиям конструкторской и технологической документации.

Предприятие-изготовитель не несет ответственности по гарантии:

- а) если истек срок гарантийного хранения или эксплуатации,**
- б) если предъявленный плуг разукомплектован,**

**в) при не предъявлении настоящего руководства или в нем отсутствует отметка ОТК предприятия-изготовителя и торгующей организации,**

**г) при выходе из строя плуга по вине потребителя из-за небрежного с ним обращения или нанесения механических повреждений.**

Срок службы плуга 5 лет.

После выработки срока службы плуг подлежит техническому осмотру. Дефектные детали необходимо отремонтировать.

## **13. Основные причины неисправностей**

- Неисполнение пользователем требований, установленных в инструкции по эксплуатации и ремонту
- Предельный износ изделия
- Превышение допустимой нагрузки, неправильная эксплуатация

## **14. Указания по выводу из эксплуатации**

При достижении изделием предельного состояния оно должно быть выведено из эксплуатации. **Критерием предельного состояния является необратимая деформация элементов изделия исключающая эксплуатацию техники в нормальном режиме.**

Утилизация производится путем демонтажа плуга с техники и последующей сдачи в пункты приема вторичных отходов.

7.3 После окончания сезона плуг очистить от земли, коррозии, смазать солидолом и при необходимости отремонтировать.

7.4 Хранить плуг рекомендуется в сухом и проветриваемом помещении или защитить от воздействия атмосферных осадков.

## 9. Требования к квалификации пользователя

Перед использованием плуга необходимо ознакомиться с руководством по эксплуатации. К работе с плугом не допускаются лица младше 18 лет.

Использование плуга возможно только по прямому назначению, указанному в руководстве по эксплуатации.

Плуг не предназначен для использования лицами с пониженными физическими, чувственными или умственными способностями или при отсутствии у них опыта или знаний, если они не находятся под контролем или не проинструктированы об использовании плуга лицом, ответственным за их безопасность.

К обслуживанию плуга допускаются лица, обладающие соответствующей квалификацией, ознакомившиеся с требованиями, указанными в руководстве по эксплуатации, а так же иной эксплуатационной документацией, изучившие устройство и правила техники безопасности. Запрещается пользоваться плугом в состоянии алкогольного или наркотического опьянения, а также под воздействием медицинских препаратов.

Пользователь должен быть одет в прочную обувь, плотную одежду.

## 10. Действия пользователя

При наступлении отказа работа с техникой должна быть прекращена, до полного устранения и восстановления нормальной работы оборудования. При вводе в эксплуатацию все крепежные элементы конструкции должны быть проверены.

## 11. Назначенные показатели

Назначенный срок службы техники 5 лет. По истечении назначенного срока службы плуг подлежит техническому осмотру. Ремонт и технический осмотр должны выполняться квалифицированными специалистами и/или работниками сервисного центра. Изношенные детали необходимо очистить от коррозии, при необходимости заменить. Назначить новый срок службы и технические параметры исходя из состояния деталей крепления к мотоблоку и элементов крепежа.

## 2. Комплект поставки

2.1 Плуг «НЕВА» ПН со сцепным устройством должен поставляться в комплектации согласно таблице 1.

2.2 Плуг в полном комплекте помещен в картонную упаковку, что обеспечивает максимально возможную защиту плуга от внешних механических воздействий.

2.3 Для удобства упаковки сцепное устройство снята с плуга.

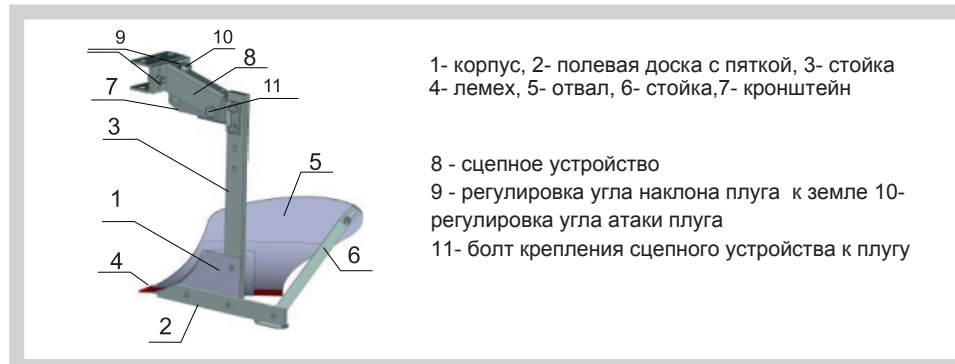
Табл.1

Наименование	Обозначение	Количество																																
Распорка	005.08.0608-03	1																																
Кронштейн	005.09.1530-02	1																																
Стойка	005.08.0606-01	1																																
Полевая доска	005.08.0620	1																																
Отвал	005.08.0602-02	1																																
Лемех	005.08.0601-03	1																																
Корпус	005.08.0610-01	1																																
Скоба	005.09.1510-01	1																																
Основание	005.09.1520-02	1																																
Гайка	005.04.1502-02	1																																
Руководство по эксплуатации	005.08.0100-03 РЭ	1																																
ЗИП стандартные изделия																																		
<table border="0"> <tr> <td>Винты</td> <td>Болты</td> <td>Гайки</td> <td>Шайбы</td> </tr> <tr> <td>M8x35 DIN 965 <b>1</b></td> <td>M12-6gx35 ГОСТ 7798-70 <b>4</b></td> <td>M12-6H ГОСТ 5915-70 <b>4</b></td> <td>A8 ГОСТ 11371-78 <b>7</b></td> </tr> <tr> <td>M8x25 DIN 965 <b>3</b></td> <td>M14-6gx100 ГОСТ 7798-70 <b>1</b></td> <td>M16-6H ГОСТ 5915-70 <b>1</b></td> <td>12.01.05 ГОСТ 11371-78 <b>4</b></td> </tr> <tr> <td>M8x20 DIN 965 <b>5</b></td> <td>M16-6gx60 ГОСТ 7798-70 <b>1</b></td> <td>M8-6H ГОСТ 5915-70 <b>9</b></td> <td>12.65Г.05 ГОСТ 6402-70 <b>4</b></td> </tr> <tr> <td></td> <td></td> <td>M14-6H ГОСТ 5915-70 <b>1</b></td> <td>14.01.05 ГОСТ 11371-78 <b>1</b></td> </tr> <tr> <td></td> <td></td> <td></td> <td>16.01.05 ГОСТ 11371-78 <b>1</b></td> </tr> <tr> <td></td> <td></td> <td></td> <td>16.65Г.05 ГОСТ 6402-70 <b>1</b></td> </tr> <tr> <td></td> <td></td> <td></td> <td>8.65Г.05 ГОСТ 6402-70 <b>9</b></td> </tr> </table>			Винты	Болты	Гайки	Шайбы	M8x35 DIN 965 <b>1</b>	M12-6gx35 ГОСТ 7798-70 <b>4</b>	M12-6H ГОСТ 5915-70 <b>4</b>	A8 ГОСТ 11371-78 <b>7</b>	M8x25 DIN 965 <b>3</b>	M14-6gx100 ГОСТ 7798-70 <b>1</b>	M16-6H ГОСТ 5915-70 <b>1</b>	12.01.05 ГОСТ 11371-78 <b>4</b>	M8x20 DIN 965 <b>5</b>	M16-6gx60 ГОСТ 7798-70 <b>1</b>	M8-6H ГОСТ 5915-70 <b>9</b>	12.65Г.05 ГОСТ 6402-70 <b>4</b>			M14-6H ГОСТ 5915-70 <b>1</b>	14.01.05 ГОСТ 11371-78 <b>1</b>				16.01.05 ГОСТ 11371-78 <b>1</b>				16.65Г.05 ГОСТ 6402-70 <b>1</b>				8.65Г.05 ГОСТ 6402-70 <b>9</b>
Винты	Болты	Гайки	Шайбы																															
M8x35 DIN 965 <b>1</b>	M12-6gx35 ГОСТ 7798-70 <b>4</b>	M12-6H ГОСТ 5915-70 <b>4</b>	A8 ГОСТ 11371-78 <b>7</b>																															
M8x25 DIN 965 <b>3</b>	M14-6gx100 ГОСТ 7798-70 <b>1</b>	M16-6H ГОСТ 5915-70 <b>1</b>	12.01.05 ГОСТ 11371-78 <b>4</b>																															
M8x20 DIN 965 <b>5</b>	M16-6gx60 ГОСТ 7798-70 <b>1</b>	M8-6H ГОСТ 5915-70 <b>9</b>	12.65Г.05 ГОСТ 6402-70 <b>4</b>																															
		M14-6H ГОСТ 5915-70 <b>1</b>	14.01.05 ГОСТ 11371-78 <b>1</b>																															
			16.01.05 ГОСТ 11371-78 <b>1</b>																															
			16.65Г.05 ГОСТ 6402-70 <b>1</b>																															
			8.65Г.05 ГОСТ 6402-70 <b>9</b>																															

## 3. Устройство и работа плуга

Общий вид плуга «НЕВА» в сборе со сцепным устройством «НЕВА» СУ 005.09.1600-02 СБ представлен на рис. 1.

Рис.1



#### 4. Устройство и работа плуга

Сцепное устройство «НЕВА» СУ 005.09.1600-02 крепится к плугу с помощью болта М16 и гайки (поз. 11, рис.1), устанавливается на узел крепления навесного оборудования мотоблока и фиксируется двумя шкворнями 005.47.0580 (входят в комплект мотоблока).

В ходе использования плуга в различных условиях эксплуатации необходима регулировка по углу атаки, наклону, и глубине вспашки.

Регулировка угла атаки (наклон плуга вперед) производится вращением болта (поз.10, рис.1).

Регулировка двух болтов (поз.11, рис1) смещаемых в пазах сцепного устройства позволяют менять угол наклона плуга относительно вертикальной оси мотоблока. для ориентации плуга перпендикулярно земле.

Отверстия в стойке (поз.3, рис1) позволяют производить предварительную регулировку глубины вспашки, перемещая плуг по высоте относительно мотоблока.

#### 5. Монтаж сцепки универсальной

5.1. Монтаж сцепного устройства на плуг представлен на Рис. 2

5.1.1. Проверить комплектацию изделия.

5.1.2. Скрутить гайку (поз.2) с болта (поз.1), раскрутить болт (поз.6).

5.1.3. Установить гайку (поз.2) на кронштейне (поз.3), с помощью ключа закрутить болт (поз.1), до совмещения отверстия кронштейна и сцепного устройства.

5.1.4. Установить болт (поз.6) закрепив гайкой (поз.4) через шайбу (поз.5).

Общий вид сцепного устройства представлен на Рис 3.

Рис.2

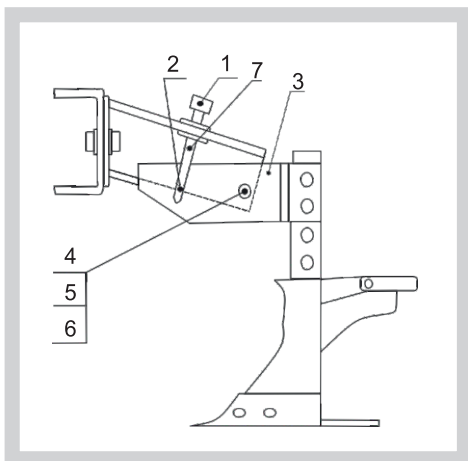
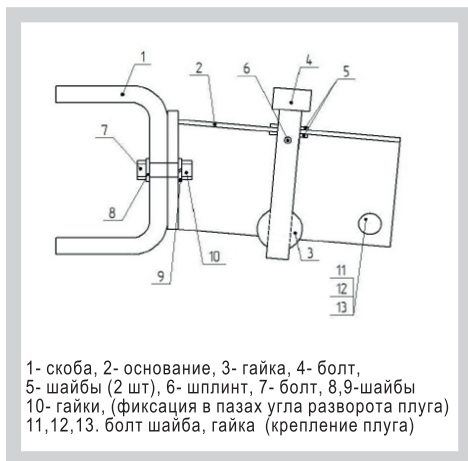
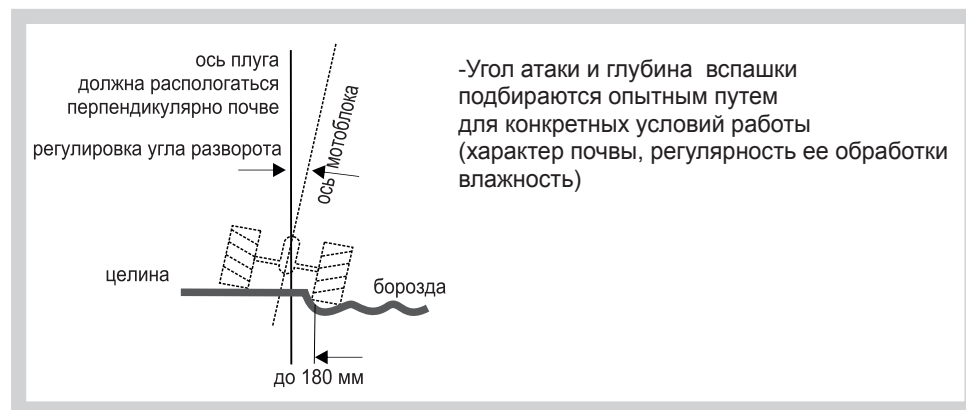


Рис.3



1- скоба, 2- основание, 3- гайка, 4- болт, 5- шайбы (2 шт), 6- шплинт, 7- болт, 8,9-шайбы 10- гайки, (фиксация в пазах угла разворота плуга) 11,12,13. болт шайба, гайка (крепление плуга)



#### 6. Указание мер безопасности

6.1 Внимательно изучить настоящее руководство.

6.2 Перед началом работы тщательно осмотреть плуг и сцепку. Убедиться в надежности крепления деталей и сборочных единиц.

6.3 Соблюдать меры предосторожности, изложенные в руководстве по эксплуатации мотоблока.

#### 7. Подготовка плуга к работе

7.1 Монтаж плуга на мотоблок производить в непосредственной близости от места, где он будет эксплуатироваться.

7.1.1. Проверить комплектацию плуга и сцепного устройства.

7.1.2. С помощью шкворней соединить сцепное устройство с мотоблоком.

7.1.3. Плуг должен стоять полевой доской и корпусом на ровной площадке, в противном случае необходимо отрегулировать высоту плуга относительно мотоблока перемещая стойку поз. 3 в кронштейне поз. 7 (рис.1)

7.1.4. После пробной вспашки, при необходимости отрегулировать угол атаки (наклона) плуга болтом поз.10. (рис.1)

7.2 Дальнейшее управление мотоблоком, оснащенным плугом, производить в соответствии с руководством по эксплуатации мотоблока.

#### 8. Эксплуатация и тех. обслуживание плуга

8.1 Срок службы плуга 5 лет, при условии соблюдения потребителем правил монтажа и эксплуатации, технического обслуживания, изложенных в настоящем руководстве.

8.2 Плуг не предназначен для работы на каменистых почвах.