

## 12. Свидетельство о приемке

Окучник «НЕВА» створчатый однорядный ОС с увеличенной шириной захвата 005.03.0800-01 соответствует требованиям действующей конструкторской и технологической документации, принят ОТК и признан годным для эксплуатации.

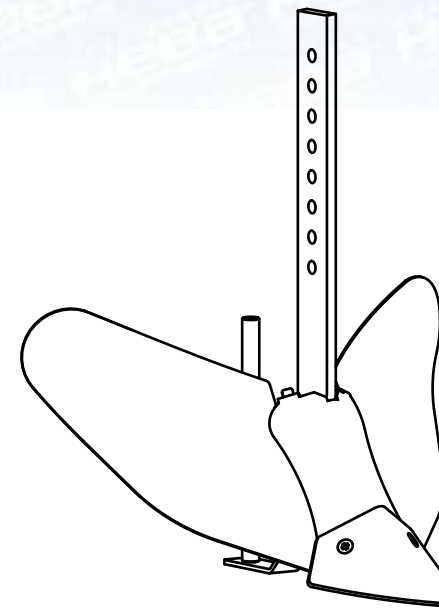
Дата выпуска \_\_\_\_\_

Дата упаковки \_\_\_\_\_  
штамп ОТК

Адрес предприятия- изготовителя:  
173008, г. Великий Новгород, ул. Рабочая, 32, АО «НМЗ Энергия»  
Т/ф 8(8162) 64-21-05, e-mail: osst3@yandex.ru



Дата продажи \_\_\_\_\_  
штамп торгующей организации



**Окучник «НЕВА» створчатый однорядный ОС  
с увеличенной шириной захвата 005.03.0800-01**



**АКЦИОНЕРНОЕ ОБЩЕСТВО «НМЗ ЭНЕРГИЯ»**

ОКП 47 3774

Сделано в России!  
г. Великий Новгород

Группа Г 96



## 8. Гарантия изготовителя

8.1. Предприятие-изготовитель гарантирует соответствие качества окучника требованиям действующей конструкторской и технологической документации на момент выпуска окучника при соблюдении потребителем условий и правил транспортирования, хранения и эксплуатации. Гарантийный срок эксплуатации один год со дня продажи окучника.

8.2. Предприятие-изготовитель обязуется в течение гарантийного срока безвозмездно заменить вышедшие из строя детали, если в течение указанного срока будет обнаружено их несоответствие требованиям технической и конструкторской документации.

8.3. Предприятие-изготовитель не несет ответственности по гарантии:

- а) если истек срок гарантийного хранения или эксплуатации;
- б) если предъявленный окучник разукomплектован;
- в) при не предъявлении настоящего руководства или в нем отсутствует отметка ОТК предприятия-изготовителя и торгующей организации (штамп и дата продажи);
- г) при выходе из строя окучника по вине потребителя из-за небрежного с ним обращения или нанесения механических повреждений.

8.4. Срок службы окучника 5 лет

## 9. Назначенные показатели

Назначенный срок службы техники 5 лет. По истечении назначенного срока службы окучник подлежит техническому осмотру. Ремонт и технический осмотр должны выполняться квалифицированными специалистами и/или работниками сервисного центра. Изношенные детали необходимо очистить от коррозии, при необходимости заменить. Назначить новый срок службы и технические параметры исходя из состояния деталей окучника и крепежных элементов.

## 10. Основные причины неисправностей

- Не исполнение пользователем требований, установленных в инструкции по эксплуатации;
- Предельный износ изделия;
- Превышение допустимой нагрузки;
- Неправильная эксплуатация.

## 2. Комплект поставки

2.1 Окучник поставляется согласно таблице 1.

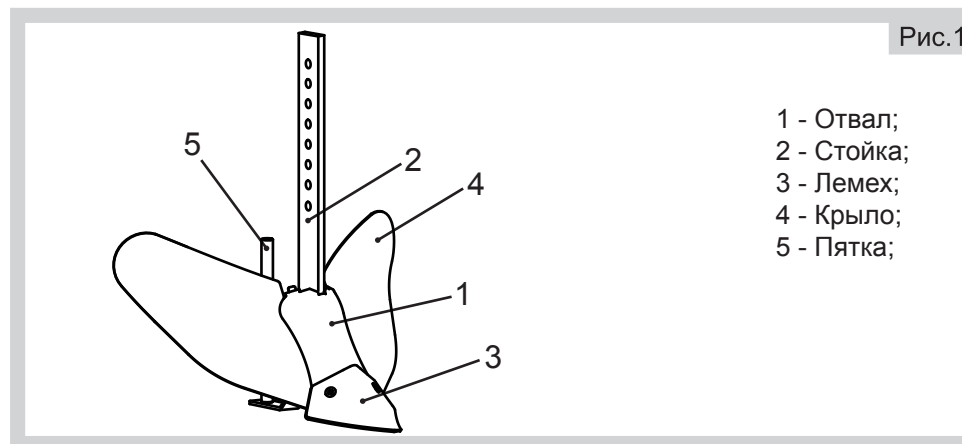
2.2 Окучник в полном комплекте помещен в картонную упаковку, что обеспечивает максимально возможную защиту окучника от внешних механических воздействий.

Табл.1

Наименование	Обозначение	Количество
Окучник «Нева» створчатый однорядный ОС	005.03.0800-01	1
Руководство по эксплуатации	005.03.0800-01 РЭ	1
Упаковочный лист		1

## 3. Устройство и работа

3.1 Общий вид окучника представлен на рис. 1. Окучник включает в себя: 1 - Отвал; 2 - Стойка; 3 - Лемех; 4 - Крыло; 5 - Пятка.

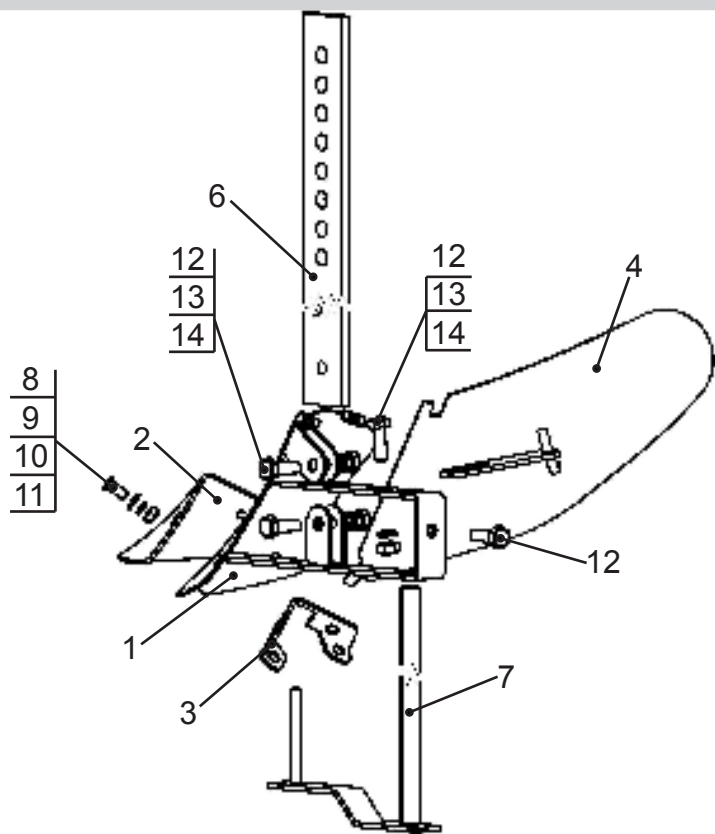


## 4. Указание мер безопасности

Для обеспечения безопасной работы и предупреждения несчастных случаев во время эксплуатации и технического обслуживания окучника, необходимо соблюдать следующие правила:

- 4.1. Внимательно изучить настоящее руководство.
- 4.2. Перед началом работы тщательно осмотреть окучник. Убедиться в надежности крепления деталей и сборочных единиц.
- 4.3. Соблюдать меры предосторожности, изложенные в руководстве по эксплуатации.

Рис.2



- 1 - Отвал;
- 2 - Лемех;
- 3 - Кронштейн;
- 4 - Крыло;
- 5 - Крыло;
- 6 - Стойка;
- 7 - Пята;
- 8 - Винт А2.М8-6gx20 ГОСТ 17475-80 - 2 шт.
- 9 - Шайба 8 ГОСТ 11371-78 - 2 шт.
- 10 - Шайба 8 65Г ГОСТ 6402-70 - 2 шт.
- 11 - Гайка М8-7Н ГОСТ 5950-70 - 2 шт.
- 12 - Болт М10-6gx30 ГОСТ 7798-70 - 4 шт.
- 13 - Шайба 10 65Г ГОСТ 6402-70 - 3 шт.
- 14 - Гайка М10-7Н ГОСТ 5915-70 - 3 шт.

## 5. Сборка окучника

Прежде чем приступить к сборке окучника изучите настоящее руководство. Во время сборки соблюдайте последовательность выполнения работ в соответствии с настоящим руководством. Сборку рекомендуется производить на подготовленном участке. Схема сборки представлена на рис. 2.

Соединить отвал поз. 1 с лемехом поз. 2 и кронштейном поз. 3 при помощи одного винта поз. 8. Установите крылья поз. 4 и поз. 5, закрепите кронштейн вторым винтом поз. 8. Установите стойку поз. 6 в кронштейны скобы отвала поз. 1, закрепите двумя болтами поз. 12. Установите пяту поз. 7 в скобу отвала поз. 1, закрепите ее болтом поз. 12. Отрегулируйте раствор крыльев и закрепите их болтом поз. 12.

## 6. Подготовка окучника к работе

6.1. Монтаж окучника на мотоблок.

6.1.1. Проверить комплектацию окучника.

6.1.2. Установить колеса мотоблока на колодки высотой 80-120 мм.

6.1.3. Установить сцепное устройство на стойку.

6.1.4. С помощью болтов соединить сцепное устройство с мотоблоком.

6.1.5. Выставить необходимый раствор крыльев окучника. В противном случае могут быть уводы мотоблока в сторону.

6.1.6. При необходимости отрегулируйте глубину обработки болтом сцепного устройства.

6.2. Порядок работы.

6.2.1. Дальнейшее управление мотокультиватором, оснащенным окучником, проводить в соответствии с руководством по эксплуатации на мотоблок.

## 7. Требования к квалификации пользователя

Перед использованием окучника необходимо ознакомиться с руководством по эксплуатации. К работе с окучником не допускаются лица моложе 18 лет. Использование окучника возможно только по прямому назначению, указанному в руководстве по эксплуатации.

Окучник не предназначен для использования лицами с пониженными физическими, чувственными или умственными способностями или при отсутствии у них опыта или знаний, если они не находятся под контролем или не проинструктированы об использовании окучника лицом, ответственным за их безопасность.

К обслуживанию окучника допускаются лица, обладающие соответствующей квалификацией, ознакомившиеся с требованиями, указанными в руководстве по эксплуатации, а так же иной эксплуатационной документацией, изучившие устройство и правила техники безопасности.

Запрещается пользоваться окучником в состоянии алкогольного опьянения, а так же под воздействием медицинских препаратов. Пользователь должен быть одет в прочную обувь, плотную одежду.