

Воздуходувное устройство бензиновое

GB1963

sturm!
нас рекомендую друзья

ИНСТРУКЦИЯ ПО ЭКСПЛУАТАЦИИ И ТЕХНИЧЕСКОМУ ОБСЛУЖИВАНИЮ



ЕАС IP20

GB1963-M-20250927-2110

ИНСТРУКЦИЯ ПО ЭКСПЛУАТАЦИИ И ТЕХНИЧЕСКОМУ ОБСЛУЖИВАНИЮ.

СОДЕРЖАНИЕ

Область применения и назначение.....	3
Внешний вид.....	4
Технические характеристики.....	5
Правила эксплуатации оборудования.....	5
Правила установки частей оборудования.....	6
Работа с инструментом.....	10
Техническое обслуживание.....	17
Гарантийное обязательство.....	26
Срок службы.....	26
Перечень критических отказов и ошибочные действия персонала или пользователя	26
Критерии предельных состояний.....	26
Действиях персонала в случае инцидента, критического отказа или аварии.....	26
Хранение.....	27
Транспортировка.....	27
Утилизация.....	27
Значения шума и вибрации.....	27
Информация для покупателя.....	28

Уважаемый покупатель!

Компания ●**Sturm!** благодарит Вас за приобретение данного электроинструмента. Изделия под торговой маркой ●**Sturm!** постоянно совершенствуются и улучшаются. Благодаря постоянной программе исследований и разработок, указанные здесь технические характеристики, комплектация и дизайн могут быть изменены без предварительного уведомления.

ВНИМАНИЕ! Внимательно изучите инструкцию по эксплуатации перед началом использования инструмента. Храните её в защищенном месте.

ВНИМАНИЕ! Оборудование не предназначено для использования лицами (включая детей) с пониженными физическими, сенсорными или умственными способностями или при отсутствии у них жизненного опыта или знаний, если они не находятся под присмотром или не проинструктированы об использовании оборудования лицом, ответственным за их безопасность. Дети должны находиться под присмотром для недопущения игр с оборудованием.

ОБЛАСТЬ ПРИМЕНЕНИЯ И НАЗНАЧЕНИЕ.

Назначение

Воздуходувка бензиновая представляет собой портативное воздуходувное устройство, работающее на смеси топлива и масла для двухтактных двигателей. Предназначена для уборки Вашего участка от листьев, травы, грязи, путем воздействия направленного потока воздуха. Основное преимущество бензиновых воздуходувок в том, что они более мощные и независимые от источника питания.

Воздуходувка не предназначена для сбора мусора больших размеров. Ее основное поле применения - садовый участок, уборка листьев.

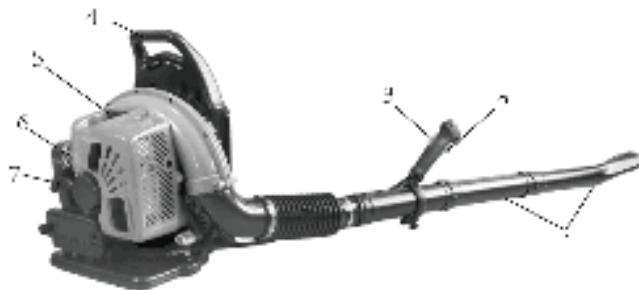
ЗАПРЕЩЕНО! Применение инструмента не по назначению не допускается.

ВНИМАНИЕ! Придерживайтесь следующего режима работ с инструментом!

Инструмент относится к бытовому классу. После непрерывной работы в течение одной заправки необходимо дать инструменту остыть в течение 15-20 минут.

ВНЕШНИЙ ВИД.

1. Насадки для функции воздуходувки
2. Рычаг дросселя
3. Кнопка-предохранитель
4. Рукоятка
5. Колпачок свечи зажигания
6. Рычаг воздушной заслонки карбюратора
7. Рукоятка ручного стартера
8. Выключатель зажигания
9. Пробка топливного бачка
10. Топливный бак
11. Основание



Комплект поставки

Устройство воздуходувное

Труба гибкая

Труба «А» напорная

Труба «В» напорная

Труба «С1» напорная

Труба «С2» напорная

Ремни наплечные (2шт)

Хомут червячный (2шт)

Емкость для приготовления топливной смеси

Ключ комбинированный Т-образный

Ключ шестигранный 4мм

Инструкция по эксплуатации

Инструкция по безопасности

ТЕХНИЧЕСКИЕ ХАРАКТЕРИСТИКИ.

Параметры	GB1963
Тип двигателя	Бензиновый 2-х тактный воздушного охлаждения
Топливо	Смесь бензина с маслом для 2-х тактных двигателей (пропорция 25:1 для обкатки, 40:1 после обкатки)
Рабочий объем двигателя, см ³	63,3
Мощность, Вт /л.с.	2700 / 3,7
Скорость воздуха, м/сек	95
Максимальный объем воздуха при всасывании, м ³ /ч	1440
Система запуска двигателя	Ручной стартер
Объем топливного бачка, л	1,6
Функции	Воздуходувка
Масса, кг	8,9

ПРАВИЛА ЭКСПЛУАТАЦИИ ОБОРУДОВАНИЯ.

Перед началом работы воздуходувкой внимательно ознакомьтесь с требованиями по технике безопасности и предупреждениями, изложенными в этом руководстве. Большинство травм во время эксплуатации инструмента возникает в результате несоблюдения основных правил техники безопасности. Травм можно избежать, если строго соблюдать меры предосторожности и

заблаговременно предусмотреть потенциальную опасность.

Данное пособие не может учесть всех случаев, которые могут возникнуть в реальных условиях эксплуатации. Поэтому, при работе с инструментом руководствуйтесь здравым смыслом, будьте максимально внимательными и аккуратными.

ВНИМАНИЕ! Перед каждым использованием и периодически во время работы пользователь обязан:

- проводить визуальный осмотр инструмента,
- проверять общее состояние инструмента,
- проверять целостность инструмента, аксессуаров и защитных приспособлений к нему,
- проверить надежность креплений узлов, насадок и т.п., затяжки болтов и т.п.,
- отсутствия иных повреждений или иных отклонений от нормы.

При обнаружении – устранить недостатки до начала использования.

ЗАПРЕЩЕНО! Использование инструмента, имеющего повреждения или ослабленные крепежные элементы – запрещено и опасно, в связи с возможностью получения травмы.

Производитель не несет ответственность за последствия и ущерб, причиненный вследствие использования инструмента с указанным выше отклонениями.

ПРАВИЛА УСТАНОВКИ ЧАСТЕЙ ОБОРУДОВАНИЯ.

СБОРКА Извлеките из коробки воздуходувное устройство и проверьте его на наличие повреждений. Проверьте комплектность устройства в соответствии с Таблицей 1. Воздуходувное устройство поставляется в практически собранном состоянии. Перед эксплуатацией необходимо установить рукоятку управления и напорную трубу. Произведите сборку в следующем порядке:

1. Наденьте на гибкую трубу червячный хомут (Рис. 2А) и наденьте гибкую трубу на выходной патрубок корпуса воздуходувного устройства (Рис. 2В). Затяните хомут.



Рис. 2 Установка гибкой трубы

2. Наденьте второй червячный хомут на свободный конец гибкой трубы.
3. Возьмите в руки трубу напорную «А» и убедитесь, что пластиковая втулка (1) установлена (Рис. 3).



Рис. 3 Труба напорная «А»
1. Втулка
2. Маркировка трубы «А»

4. Наденьте рукоятку управления на трубу «А» (Рис. 4). При необходимости, ослабьте винт хомута крепления рукоятки управления (Рис.4 п.1) ключом шестигранным 4 мм из комплекта поставки устройства.



ПРИМЕЧАНИЕ! Не затягивайте винт хомута крепления рукоятки управления сразу же после установки рукоятки управления на трубу «А».

Рис. 4 Установка рукоятки управления
1. Винт хомута крепления рукоятки управления

5. Вставьте трубу напорную «А» с установленной на ней рукояткой управления в гибкую трубу (Рис. 5). Затяните червячный хомут.



Рис. 5 Установка трубы напорной «А»

6. Соедините выступы на трубе «А» с пазами в трубе «В». Нажмите на трубу «В» в сторону трубы «А» до упора и поверните трубу «В» против часовой стрелки (если смотреть со стороны двигателя) до плотной её фиксации (Рис. 6).



Рис. 6 Установка трубы напорной «В»
1. Маркировка трубы «В»

7. Используя штатные плечевые ремни, наденьте устройство на оба плеча. Отрегулируйте длину плечевых ремней так, чтобы устройство плотно прилегало к спине.
 8. Втулка трубы напорной «А» (Рис. 3 п. 1) имеет конструкцию, позволяющую в процессе работы для удобства пользователя изменять поперечный угол наклона напорной трубы. Установите рукоятку управления на трубе напорной «А» так, чтобы была возможность наклона рукоятки управления на одинаковый угол в обе стороны.
 9. Передвигая рукоятку управления на трубе напорной «А» в сторону двигателя или в сторону от двигателя, установите рукоятку управления в наиболее удобное для Вас положение.
- ПРИМЕЧАНИЕ!** Если устройством будут пользоваться несколько человек, то положение рукоятки управления необходимо подгонять к длине руки каждого человека, использующего устройство.
10. Затяните винт хомута крепления рукоятки управления ключом шестигранным 4 мм из комплекта поставки устройства.
 11. Закрепите на гибкой трубе кронштейн защитной оболочки троса газа. После этого убедитесь, что защитная оболочка троса газа с обеих сторон от кронштейна не перетянута. При необходимости, переустановите кронштейн.

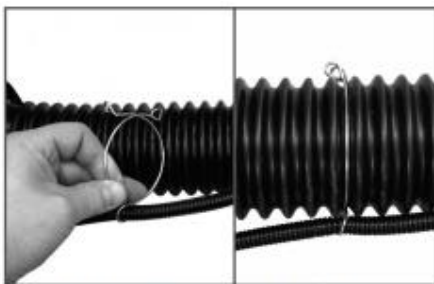


Рис. 7 Кронштейн защитной оболочки троса газа

12. В зависимости от типа выполняемой работы, установите трубу напорную «С1» для работы на свободном пространстве или «С2» для работы в узких местах и углах (Рис. 8). Установка трубы аналогична процессу установки трубы напорной «В».



Рис. 8 Трубы напорные «С1» и «С2»

- 1. Труба напорная «С1»
- 2. Труба напорная «С2»

РАБОТА С ИНСТРУМЕНТОМ.

Приготовление топливной смеси

Бензиновые воздуходувки ТМ Sturm! поставляются без топлива в топливном баке!

Строго запрещено заливать в топливный бак чистый бензин или другие смеси, жидкости, не предусмотренные в данной инструкции.

Для увеличения срока эксплуатации Вашего воздуходувки, рекомендуем использовать только проверенные масла ТМ Sturm! G-Energy 2T.

Производитель не несет ответственности за надежность работы инструмента, при использовании неподходящих типов масел, неверного соблюдения пропорций их применения.

Запрещается использовать масла для двухтактных двигателей с водяным охлаждением для лодочных двигателей, отработанные, или же восстановленные масла для четырехтактных двигателей, бензо спирт,



чистый бензин.

Помимо перечисленных масел, возможно применение другого всесезонно масла по спецификации SAE 10W-30, или SAE 10W-40 в течение летнего периода эксплуатации и SAE 10W-20 в течение зимнего периода эксплуатации.

При эксплуатации должно использоваться масло только для двухтактных двигателей! Использование масла для четырехтактных двигателей недопустимо.

При первом запуске используется смесь масла для двухтактных двигателей и бензина АИ-92 в соотношении 1: 25 (40 мл масла на 1 л бензина). После того, как устройство выработает первый топливный бак, соотношение масла и бензина изменяется на 1:40 (25 мл масла на 1 л бензина).

Стандарт вязкости масла	Тип масла	Соотношение масла к бензину в смеси
ISO-L-EGD	FB	1:25
ISO-L-EGD	FC	1:35
ISO-L-EGD	FD	1:50
JASO	FB	1:25
JASO	FC	1:35
JASO	FD	1:50

Приготовление смеси для воздуходувки следует проводить в чистой емкости, которая поставляется в комплекте с воздуходувкой. Также можно использовать и другие емкости, но они должны быть предназначены для горючих смесей. Обязательно взболтайте полученную смесь. Не храните смесь длительное время, в таком случае качество смеси значительно ухудшается.

Основные признаки неправильного применения топливной смеси:

- сильный нагар
- заклинивание поршневого кольца
- царапины и потертости на поверхности цилиндра и поршня
- разрушение опорных подшипников шатуна и поршневого пальца

ВНИМАНИЕ! Используйте только неэтилированный бензин с октановым числом 92.

Заправка воздуходувки топливной смесью

ЗАПРЕЩЕНО! Никогда не заправляйте воздуходувку при включенном двигателе.

- Тщательно очистите поверхность вокруг пробки заливной горловины топливного бака и саму пробку от загрязнений, чтобы не допустить попадания грязи и других частиц внутрь бака.

- Открутите пробку топливного бака.

- Используя воронку, налейте топливо в бак до уровня 10-20мм нижней части резьбы заливного отверстия.

- Плотно закройте пробку.

- Если же на корпусе воздуходувки остался бензин обязательно вытрите насухо тряпкой.

Если воздуходувка не используется в течение длительного времени, или при транспортировке - всегда сливайте топливную смесь из бака. Хранение топливной смеси более 14 дней может привести к непригодности ее в дальнейшем использовании.

Запуск и остановка двигателя

ВНИМАНИЕ! Опасность отравления отработавшими газами двигателя! Вдыхание выхлопных газов двигателя может вызвать серьезное отравление и даже привести к летальному исходу. Эксплуатируйте устройство только на открытом воздухе. НЕ вдыхайте отработавшие газы двигателя.

Перед запуском:

-Заправьте воздуходувку топливной смесью.

-Установите насадки для выбранного Вами режима.

-Поставьте воздуходувку на землю горизонтально.

-Убедитесь, что насадки не касаются посторонних предметов. Будьте крайне осторожны, если рядом есть люди или животные.

ЗАПУСК ДВИГАТЕЛЯ

1. Установите воздуходувное устройство на ровную горизонтальную поверхность.

2. Заполните топливный бак свежей топливной смесью.

3. Нажмите на ручной топливный насос 5-10 раз, до появления в нем топлива. Насос находится сверху от

топливного бака в левой нижней части крышки воздушного фильтра (Рис. 9 п. 1).



Рис. 9 Ручной топливный насос

1. Ручной топливный насос

4. Закройте воздушную заслонку карбюратора. Для этого рычаг управления воздушной заслонкой переведите в верхнее положение (ЗАКРЫТО) (Рис. 10).



Рис. 10 Воздушная заслонка карбюратора закрыта

1. Рычаг управления воздушной заслонкой

5. Выключатель зажигания (Рис. 11 п. 1) установите в положение «ON» (ВКЛЮЧЕНО).
6. Обхватите рукоятку управления рукой, нажмите фиксатор курка газа (Рис. 11 п. 2), а курок газа (Рис. 11 п. 3) нажмите таким образом, чтобы он был в наполовину нажатом состоянии.

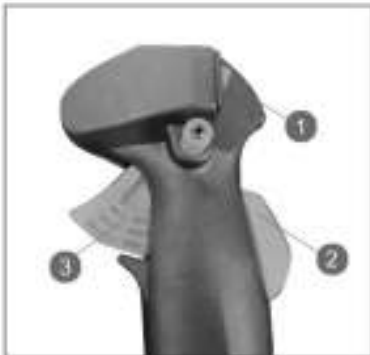


Рис. 11 Выключатель зажигания
Фиксатор курка газа и курок газа

7. Правой рукой слегка потяните за ручку стартера (Рис. 1 п. 10), пока не почувствуете сопротивление, затем потяните за ручку стартера сильно, но плавно. Повторите это действие 5-6 раз до первой вспышки в цилиндре двигателя. Двигатель запускается только на короткое время и сразу глохнет.
8. После первой вспышки переведите рычаг управления воздушной заслонкой в нижнее положение (ОТКРЫТО). После этого, правой рукой слегка потяните за ручку стартера, пока не почувствуете сопротивление, затем сильно, но плавно потяните за ручку стартера. Повторите это действие 1-2 раза, двигатель должен запуститься.
9. После запуска переведите двигатель в режим холостого хода. Для этого переведите фиксатор курка газа по часовой стрелке до упора. Прогрейте двигатель на холостых оборотах в течение около 30-60 секунд.

ВНИМАНИЕ! В зависимости от температуры окружающей среды время прогрева двигателя может

меняться. Определить, что двигатель прогрелся, можно по следующим признакам: двигатель устойчиво работает на холостых оборотах и, при нажатии на курок газа, двигатель резко набирает обороты без провалов.

ВНИМАНИЕ! При запуске двигателя не производите резкий рывок за ручку стартера. Всегда при запуске выбирайте свободный ход шнура стартера. Не вытягивайте при запуске шнур стартера до упора. Не отпускайте ручку стартера, когда она находится в верхнем положении. Невыполнение этих требований при запуске может привести к поломке деталей стартера и не подлежит ремонту по гарантии.

ВНИМАНИЕ! При запуске прогретого двигателя воздушную заслонку не закрывать, свечу зальет топливом, и двигатель не запустится.

Если двигатель не запускается, возможно, что Вы пропустили первую вспышку, и свечу залило бензином. В этом случае выполните следующие действия:

1. Выверните и просушите свечу зажигания.
2. Выключатель зажигания установите в положение «OFF» (ВЫКЛЮЧЕНО).
3. Откройте воздушную заслонку карбюратора.
4. Переверните воздуходувное устройство свечным отверстием вниз и, фиксатором зафиксировав курок газа в полностью нажатом состоянии, несколько раз интенсивно дерните за ручку стартера для удаления лишнего топлива из цилиндра.
5. Установите свечу зажигания на место.
6. Не закрывая воздушную заслонку карбюратора, повторите процедуру запуска.

Если после нескольких попыток двигатель не запускается, обратитесь к таблице поиска неисправностей или в авторизованный сервисный центр.

ЗАПУСК ПРОГРЕТОГО ДВИГАТЕЛЯ

При запуске прогретого двигателя не закрывайте воздушную заслонку. В остальном процедура запуска такая же, как при запуске холодного двигателя.

ОСТАНОВКА ДВИГАТЕЛЯ

Для остановки двигателя в нормальном режиме выполните следующие действия:

1. Переведите двигатель в режим холостого хода, для этого переведите фиксатор курка газа по часовой

стрелке до упора и отпустите курок газа.

2. Дайте двигателю поработать без нагрузки в течение 15-20 секунд, затем заглушите двигатель, установив выключатель зажигания в положение «OFF» (ВЫКЛЮЧЕНО).

ВНИМАНИЕ! Не глушите двигатель сразу после окончания работы, так как это может привести к резкому повышению температуры внутри двигателя и, как следствие, к выходу его из строя.

ВНИМАНИЕ! Режим холостого хода необходим для того, чтобы снизить температуру внутри двигателя. Мгновенная остановка двигателя может привести к резкому повышению температуры внутри двигателя и выходу его из строя и допускается только в аварийной ситуации.

ОБКАТКА ВОЗДУХОДУВНОГО УСТРОЙСТВА Особых требований к обкатке двигателя воздуходувного устройства нет. Двигатель воздуходувного устройства выходит на свою полную мощность после выработки 6-8 топливных баков.

ВНИМАНИЕ! Не обкатывайте двигатель воздуходувного устройства на холостых оборотах. Не оставляйте работать двигатель воздуходувного устройства длительное время на холостых оборотах. В противном случае это может привести к выходу двигателя из строя.

ПРАВИЛА РАБОТЫ ВОЗДУХОДУВНЫМ УСТРОЙСТВОМ

ПРЕДУПРЕЖДЕНИЕ! Не направляйте напорную трубу воздуходувного устройства на людей и животных.

ПРЕДУПРЕЖДЕНИЕ! Если во время работы с воздуходувным устройством Вы заметили, что к Вам приближаются, остановите двигатель.

ПРИМЕЧАНИЕ! Используйте циклический режим работы: 1 минута работа двигателя на максимальных оборотах, затем 5-10 секунд режим холостого хода.

ВНИМАНИЕ! Режим холостого хода необходим для того, чтобы снизить температуру внутри двигателя. Длительная непрерывная работа двигателя на максимальных оборотах может привести к тепловому перегреву двигателя и выходу его из строя.

Заранее спланируйте места, куда будет собираться мусор для его дальнейшей уборки. Таких мест должно быть несколько, чтобы не тратить лишних усилий на перемещение мусора в одну точку. После того, как на убранном участке сформированы кучи мусора, при помощи граблей, щетки или метлы перенесите мусор на полиэтиленовую пленку или подобный материал и отнесите на место

окончательного сбора мусора.

Порядок работы:

1. Установите трубу напорную и произведите уборку в направлении одного из намеченных мест сбора мусора.
2. Твердые поверхности искусственного происхождения – допустима работа на максимальных оборотах с неизменным направлением воздушного потока.
3. Мягкие поверхности естественного и искусственного происхождения – работа в диапазоне от средних до холостых оборотов двигателя с регулярным кратковременным изменением направления воздушного потока (например, чтобы не повредить травяной покров).
4. Во время работы правильно распределяйте нагрузку на двигатель устройства в зависимости от загрязнения убираемого участка.

ПРИМЕЧАНИЕ! При уборке территории всегда учитывайте направление ветра. Уборку территории производите так, чтобы всегда находиться с наветренной стороны от рабочей зоны.

ПРИМЕЧАНИЕ! Никогда не эксплуатируйте воздуходувное устройство на оборотах выше необходимых для выполняемой работы. Помните, чем выше обороты двигателя, тем больше шум от воздуходувного устройства. При необходимости, чтобы уменьшить количество пыли, кратковременно эксплуатируйте воздуходувное устройство при низких оборотах двигателя. Кроме этого рекомендуется увлажнять очищаемые поверхности.

ТЕХНИЧЕСКОЕ ОБСЛУЖИВАНИЕ ОБОРУДОВАНИЯ.

ВИДЫ РАБОТ И СРОКИ ТЕХНИЧЕСКОГО ОБСЛУЖИВАНИЯ

Для поддержания высокой эффективности работы воздуходувного устройства необходимо периодически проверять его техническое состояние и выполнять необходимые регулировки. Периодичность технического обслуживания и виды выполняемых работ приведены в Таблице.

ОСТОРОЖНО! Все работы по техническому обслуживанию выполняются в защитных перчатках на холодном двигателе.

ВНИМАНИЕ! График технического обслуживания (ТО) применим к нормальным рабочим условиям. Если Вы эксплуатируете устройство в экстремальных условиях, таких как: работа при высоких температурах, при сильной влажности или запыленности, сокращайте интервалы между ТО.

ПРЕДУПРЕЖДЕНИЕ! В выхлопных газах двигателя содержится окись углерода, поэтому обслуживание следует производить на неработающем двигателе. При необходимости произвести регулировки на работающем двигателе, обеспечьте хорошее проветривание в рабочей зоне.

ВНИМАНИЕ! Используйте только оригинальные запасные части для выполнения технического обслуживания и ремонта. Использование запасных частей, расходных материалов не соответствующих по качеству, а также использование неоригинальных запасных частей, могут повредить двигатель или устройство. Выход из строя воздуходувного устройства в этом случае не подлежит ремонту по гарантии.

ОБСЛУЖИВАНИЕ ВОЗДУШНОГО ФИЛЬТРА

Загрязнение воздушного фильтра может препятствовать поступлению воздуха для образования воздушно-топливной смеси. Для предотвращения неисправностей двигателя надо осуществлять регулярное обслуживание воздушного фильтра (Рис. 13). При работе в условиях повышенной запыленности воздушный фильтр необходимо обслуживать чаще.

ВНИМАНИЕ! Никогда не работайте воздуходувным устройством без воздушного фильтра, с грязным или поврежденным воздушным фильтром. Пыль и грязь будут попадать в двигатель, что приведет к его поломке. Выход из строя карбюратора или двигателя при работе без воздушного фильтра, с грязным или поврежденным воздушным фильтром не подлежит ремонту по гарантии.

Для обслуживания воздушного фильтра:

1. Выкрутите винт крепления и снимите крышку воздушного фильтра (Рис. 13).

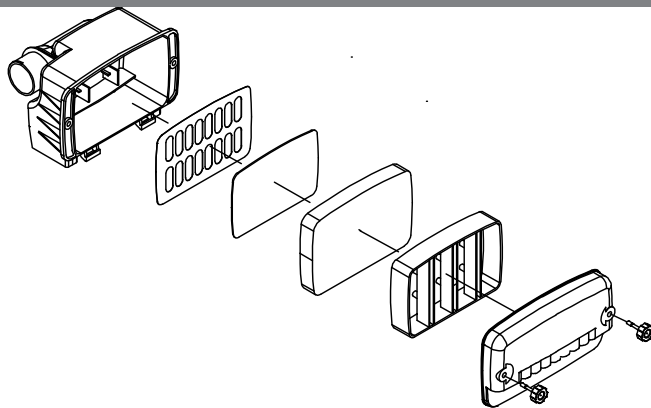


Рис. 13

2. Извлеките воздушный фильтр из корпуса (Рис. 13) и проверьте его на отсутствие повреждений.
3. Поролоновый фильтр промойте в теплой мыльной воде, отожмите и просушите. Перед установкой поролоновый фильтр смочите чистым моторным маслом. Лишнее масло отожмите. Поврежденный или сильно загрязненный фильтр необходимо заменить.
4. Установите на место крышку воздушного фильтра.
5. Закрутите винт крепления крышки воздушного фильтра.

ОБСЛУЖИВАНИЕ ТОПЛИВНОГО ФИЛЬТРА

Работа с грязным или поврежденным топливным фильтром приводит к засорению деталей топливной системы, потере мощности двигателя. Попадание грязи в карбюратор приводит к выходу его из строя.

ВНИМАНИЕ! Выход из строя карбюратора или двигателя при работе без фильтра, с грязным или поврежденным топливным фильтром не подлежит ремонту по гарантии.

Для проверки или замены топливного фильтра:

1. Открутите крышку топливного бака. Возьмитесь за держатель крышки и, преодолевая сопротивление внутренней его части, извлеките держатель из топливного бака (Рис. 14).



Рис. 14 Снятие крышки топливного бака

2. Согните кусок мягкого провода в виде небольшого крючка.
3. Зацепите крючком топливный шланг с фильтром и вытяните его через заливную горловину (Рис. 15).



Рис. 15 Извлечение топливного фильтра

ПРИМЕЧАНИЕ! Не вытягивайте топливный шланг полностью из бака. Достаточно вытащить наружу часть шланга с фильтром.

4. Отделите фильтр от топливного шланга скручивающим движением.
5. Установите новый фильтр. Верните топливный шланг в бак. Убедитесь, что фильтр лежит на дне бака.
6. Закрутите крышку топливного бака.

ВНИМАНИЕ! Топливный фильтр не подлежит очистке, только замене.

ОЧИСТКА ТОПЛИВНОГО БАКА

Рекомендуется не реже одного раза в месяц (в зависимости от интенсивности работы) очищать топливный бак от попавшего мусора и промывать его чистым бензином.

ВНИМАНИЕ! Запрещается использовать для промывки бака агрессивные химические жидкости (ацетон, уайт-спирит, растворитель и т.д.). Это приведет к разрушению и деформации материала бака, а также к разрушению материалов топливного фильтра и топливных шлангов.

ОБСЛУЖИВАНИЕ СВЕЧИ ЗАЖИГАНИЯ

Для эффективной работы двигателя, свеча зажигания должна быть исправной, не иметь сколов и трещин

в изоляторе, иметь соответствующий зазор между электродами.

ВНИМАНИЕ! Выход из строя двигателя при использовании для работы свечи зажигания, отличной по своим параметрам от рекомендованной, не подлежит ремонту по гарантии.

1. Отсоедините колпачок свечи зажигания и удалите грязь вокруг свечи зажигания.
2. Выкрутите свечу зажигания свечным ключом.

ВНИМАНИЕ! Никогда не выкручивайте свечу, пока двигатель полностью не остыл – опасность повреждения резьбовой части свечного отверстия.

3. Проверьте свечу зажигания. Если электроды изношены или повреждена изоляция, замените свечу.

4. Измерьте зазор между электродами свечи зажигания специальным щупом. Зазор должен быть 0,6-0,65мм (Рис. 16). При увеличении или уменьшении требуемого зазора рекомендуется заменить свечу, так как регулировка зазора может привести к изменению качества искрообразования.

5. Аккуратно закрутите свечу рукой.

6. После того, как свеча зажигания установлена на место, затяните её свечным ключом.

7. Установите на свечу колпачок.

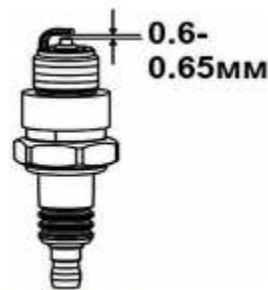


Рис.16 Свеча зажигания

ВНИМАНИЕ! При установке новой свечи зажигания, для обеспечения требуемой затяжки, заверните свечу ключом на 1/2 оборота после посадки буртика свечи на уплотнительную шайбу. При установке бывшей в эксплуатации свечи зажигания, для обеспечения требуемой затяжки заверните свечу ключом на 1/4 – 1/8 часть оборота после посадки буртика свечи на уплотнительную шайбу.

ВНИМАНИЕ! Свеча зажигания должна быть надежно затянута. Не затянутая должным образом или

чрезмерно затянутая свеча зажигания может привести к повреждению двигателя.

НАСТРОЙКА КАРБЮРАТОРА

На новом воздуходувном устройстве карбюратор настроен на заводе и не требует дополнительных регулировок. Карбюратор имеет три регулировочных винта: винт «L» - регулирует количество топливной смеси; винт «H» - регулирует качество смеси на максимальных оборотах; винт «Т» - регулирует обороты холостого хода. Расположение винтов регулировки карбюратора показано на Рис. 17. Для наглядности на Рис. 17 крышка воздушного фильтра снята.



Рис. 17 Расположение винтов регулировки карбюратора

1- Винт «L». 2 - Винт «Т». 3- Винт «H»

Закручивая винт «Т» по часовой стрелке, Вы увеличиваете холостые обороты двигателя, выкручивая

винт «Т», вы уменьшаете холостые обороты двигателя. При правильном положении винта «Т» двигатель устойчиво работает на холостых оборотах. Обороты холостого хода могут меняться в зависимости от температуры окружающего воздуха, влажности и атмосферного давления воздуха. На новом воздуходувном устройстве после выработки 2-3 полных заправок топливного бака рекомендуется установить правильные обороты холостого хода. Винты «L» и «H» регулируют качество топливной смеси, т.е. соотношение бензин/ воздух. Закручивая винт «L» или «H» вы обедняете топливную смесь, выкручивая винт «L» или «H», вы обогащаете топливную смесь. От правильного положения винтов «L» и «H» зависит нормальная работа двигателя. Настройка винта «L» на слишком бедную смесь приводит к трудностям при запуске двигателя и плохой приемистости двигателя. Настройка винта «H» на бедную смесь приводит к потере мощности и выходу двигателя из строя.

ВНИМАНИЕ! Запрещается пользователю самостоятельно производить регулировку карбюратора. Выход из строя двигателя воздуходувного устройства вследствие работы на неправильно отрегулированном карбюраторе не подлежит ремонту по гарантии.

ВНИМАНИЕ! Все настройки карбюратора необходимо производить только в авторизованном сервисном центре с использованием электронного тахометра.

ГЛУШИТЕЛЬ И ОХЛАЖДАЮЩИЕ РЕБРА ЦИЛИНДРА

Очистите глушитель, удалив скопившуюся сажу из выхлопного отверстия. Эту операцию необходимо выполнять по мере необходимости, чтобы двигатель работал бесперебойно без потери мощности. Поддерживайте охлаждающие ребра цилиндра в чистоте. Регулярно очищайте ребра цилиндра от грязи и постороннего мусора, так как это может привести к перегреву двигателя и выходу его из строя. **ВНИМАНИЕ!** Выход из строя двигателя в результате перегрева из-за грязных охлаждающих ребер цилиндра не подлежит ремонту по гарантии.

ТАБЛИЦА 3. Виды работ и сроки технического обслуживания

Виды работ технического обслуживания		Перед началом работы	После окончания работы	100 часов	300 часов	При неисправности	При повреждении	При необходимости
Рукоятка управления	Контроль функционирования	X						
Топливный фильтр*	Контроль			X				
	Замена				X (1)		X	X
Топливный бак	Очистка				X (1)			X
	Контроль	X						
Топливопроводы	Замена						X (2)	X (2)
	Очистка		X					X
Воздушный фильтр*	Замена			X (1)			X	X
	Контроль	X						
Антивибрационные элементы	Замена						X (2)	X (2)
	Очистка		X					X
Отверстия для забора воздуха	Очистка		X					X
Карбюратор	Настройка холостого хода				X (2)			X (2)
Свеча зажигания*	Проверка состояния электродов					X		X
	Замена			X		X	X	X
Доступные винты и гайки	Проверка	X						
	Подтягивание							X
Напорная труба	Контроль	X						
	Замена						X	
Искрогасящая сетка в глушителе (если предусмотрено конструкцией)	Контроль			X				
	Очистка							X

(*) Данные запчасти и расходные материалы не подлежат замене по гарантии.

(1) Сервисное обслуживание должно осуществляться более часто, при работе в пыльных условиях.

ГАРАНТИЙНОЕ ОБЯЗАТЕЛЬСТВО.

На электроинструмент распространяется гарантия, согласно сроку, указанному в гарантийном талоне. Вы можете ознакомиться с правилами гарантийного обслуживания в гарантийном талоне, прилагаемом к инструкции по эксплуатации.

СРОК СЛУЖБЫ.

Срок службы изделия составляет 5 лет. Указанный срок службы действителен при соблюдении потребителем требований настоящего руководства. При полной выработке ресурса инструмента, его необходимо утилизировать в соответствии с установленными правилами в РФ.

ЗАПРЕЩЕНО применение инструмента не по назначению!

ПЕРЕЧЕНЬ КРИТИЧЕСКИХ ОТКАЗОВ И ОШИБОЧНЫЕ ДЕЙСТВИЯ ПЕРСОНАЛА ИЛИ ПОЛЬЗОВАТЕЛЯ.

Не использовать с поврежденной рукояткой или не использовать при появлении дыма непосредственно из корпуса изделия. Не использовать с перебитым или оголенным электрическим кабелем. Не использовать на открытом пространстве во время дождя (в распыляемой воде). Не включать при попадании воды в корпус. Не использовать при сильном искрении. Не использовать при появлении сильной вибрации.

КРИТЕРИЙ ПРЕДЕЛЬНЫХ СОСТОЯНИЙ.

Перетётр или повреждён топливо провод. Поврежден корпус изделия.

ДЕЙСТВИЯ ПЕРСОНАЛА В СЛУЧАЕ ИНЦИДЕНТА, КРИТИЧЕСКОГО ОТКАЗА ИЛИ АВАРИИ.

При возникновении инцидента или аварии следует незамедлительно остановить работу с инструментом, обесточить, обратиться в сервисную службу, действовать по указаниям службы

сервиса, если таковые поступили, и не допускать людей к работе с инструментом.

ХРАНЕНИЕ.

Необходимо хранить в сухом месте. Необходимо хранить вдали от источников повышенных температур и воздействия солнечных лучей. При хранении необходимо избегать резкого перепада температур. Хранение без упаковки не допускается. Подробные требования к условиям хранения смотрите в ГОСТ 15150 (Условие 1).

ТРАНСПОРТИРОВКА.

Категорически не допускается падение и любые механические воздействия на упаковку при транспортировке. При разгрузке и погрузке не допускается использование любого вида техники, работающей по принципу зажима упаковки. Подробные требования к условиям транспортировки смотрите в ГОСТ15150 (Условие 5).

УТИЛИЗАЦИЯ.

Отслужившие свой срок электро и бензо инструменты, принадлежности и упаковку следует сдавать на экологически чистую рекуперацию отходов. Не выбрасывайте электроинструменты в бытовой мусор!

ЗНАЧЕНИЕ ШУМА И ВИБРАЦИИ.

Типичный уровень взвешенного звукового давления (A), измеренный в соответствии с EN60745: Уровень звукового давления (Lp A): 95,7 дБ (A) Уровень звуковой мощности (LWA): 106,7дБ (A) Погрешность (K): 3 дБ(A). Используйте средства защиты слуха. Общий уровень вибрации (векторная сумма по трем координатам), определенный в соответствии с EN60745: Распространение вибрации (ah, AG): 3,2 м/с². Погрешность (K): 1,5 м/с².

ИНФОРМАЦИЯ ДЛЯ ПОКУПАТЕЛЯ.

Сертификат соответствия: № ЕАЭС RU С-СН.ПФ02.В.02645/20 Серия RU № 0285482, срок действия: с 28.09.2020 г. по 27.09.2025 г. Выдан Органом по сертификации продукции Общества с ограниченной ответственностью «ПРОФИТ», Россия, 109004, город Москва, ул. Николаямская,

дом 45, стр.2.

Изготовлено в соответствии с директивами: 2006/42/ЕС Машины и механизмы. Соответствует техническим регламентам: ТР ТС 010/2011 «О безопасности машин и оборудования».

Страна изготовления: КНР.

Производитель (завод-изготовитель): AWLOP TRADING CO LTD, Адрес: Китай, г. Нингбо, ул. Лантень 201, Модерн таймз А2, блок 16/F.

Уполномоченный представитель сервиса: ООО «Сервисный центр Штурм». Адрес места нахождения: Россия, 140143, Московская область, Раменский район, пос. Родники, ул. Трудовая, д.10, пом.1. Телефон горячей линии: 8 800 775 5060.

Импортер: ООО «СМАРТТУЛЗ». Адрес: Россия, 115054, Москва, ул. Б. Пионерская, д. 15, корп. 1, пом. 2, оф. 2Л. Телефон горячей линии: 8 800 775 5060.

Дата производства указана в 10-значном серийном номере инструмента, нанесенного на его корпус: 1-я и 2-я цифра обозначает год, например, «14» обозначает, что изделие произведено в 2014 году. 3-я и 4-я цифры обозначают номер месяца в году производства, например, «05» - май. Дата изготовления также указана на упаковке.

ГАРАНТИЙНЫЙ ТАЛОН

Наименование изделия и модель **GB1963**

Наименование торговой организации _____

Воздуходувное устройство бензиновое

Серийный номер _____

Дата продажи _____

ГАРАНТИЙНЫЕ УСЛОВИЯ

МП. _____

Стандартная гарантия

Стандартный гарантийный срок исчисляется со дня продажи согласно таблице, в Приложении №1 только при безусловном использовании инструмента для личных нужд. Срок гарантии на аккумулятор составляет 1 год с даты продажи и 2 года с даты производства товара (дата производства указана в серийном номере и на упаковке изделия).

Таблица гарантийных сроков (Приложение №1)

БРЕНД	ГАРАНТИЯ	
	СТАНДАРТНАЯ	РАСШИРЕННАЯ
Sturm! , Энергомаш гарант		
электроинструмент	14 месяцев	26 месяцев*
аккумулятор и бензоинструмент*	14 месяцев	нет
удочка ловца рыбы, дачный пылесос	1 год	нет
Слово , Энергомаш		
электроинструмент	14 месяцев	нет
аккумулятор и бензоинструмент*	14 месяцев	нет
Sturm! сервис Р		
электроинструмент, бензоинструмент	25 месяцев	нет
серийный аккумулятор и бензоинструмент*	14 месяцев	нет

*Бензоинструмент: лопаточный, бензиновый, цепной, сит, сабельный, культиватор, измельчитель, мотокультиватор, триммер, опрыскиватель, механическое дождевание, двигатель внутреннего сгорания, сдвоенный аппарат сварочный монок, пылесос садовый, воздуходувка бензопила, сварочный аппарат, компрессор, насос, насосная станция, бетономешалка, бетономешалка, дренажный насос.

Расширенная гарантия

Расширенный гарантийный срок на электроинструменты предоставляется до 36 месяцев, согласно таблице, Приложение №1, при безусловном использовании, для работ, не связанных с профессиональной деятельностью в условиях нагрузок средней, высокой интенсивности промышленных работ, сверхтяжелых нагрузок, а также при условии

регистрации на сайте: www.sturmtools.ru в течение двух недель с даты покупки изделия. Регистрации возможна только после подтверждения покупателем согласия на сохранение личных данных, запрашиваемых в процессе регистрации. Срок гарантии на конкретную модель, необходимо смотреть на сайте производителя www.sturmtools.ru. Срок гарантии продлевается на время нахождения изделия в гарантийном ремонте. Замена неисправных деталей инструмента в период гарантийного срока на устанавливаемое новое гарантийного срока на инструмент или на замененные детали.

Гарантийные условия составлены на основе действующего законодательства РФ: Федерального Закона РФ «О защите прав потребителей» Закон РФ от 07.02.1992 N 2300-1 (ред. от 18.07.2019) и ч. 8 ст. 454-491 Гражданского кодекса РФ.

Данной гарантией предусматривается бесплатный ремонт или замена дефектных запасных частей в гарантийный период. Гарантия не распространяется на компоненты, подверженные нормальному износу и разрушению.

Данная гарантия не предусматривает удовлетворение дополнительных претензий, а именно, возмещение не берет на себя обязательства по возмещению прямого или косвенного ущерба, убытков или затрат, понесенных вследствие использования или неиспользования инструмента в каких бы то ни было целях.

Порядок начала исчисления гарантийного срока производится в соответствии со статьей 19 Закона РФ «О защите прав потребителей». Для подтверждения даты покупки инструмента при гарантийном ремонте или предъявлении иных предусмотренных законом требований, необходимо полностью оформить гарантийный талон (с датой и штампом торговой организации) и сохранить документы о покупке (чек, квитанция, иные документы, подтверждающие дату и место покупки). В случае незаполненного гарантийного талона срок гарантии начинается с даты производства.

Наличие заводской маркировочной таблички с



Актуальная информация об Авторизованных Сервисных Центрах размещена на: www.sturmtools.ru/service/
Или по телефонам: Для Москвы и Области +7 (495) 627-57-97 Для всех регионов +7 (800) 775-50-60

серийным номером на приборе обязательно. Удаление таблички или старение серийного номера ведет к обозначению прибора и утрате гарантии.

Для установления гарантийного случая техническое обслуживание инструмента производится только в уполномоченных сервисных центрах. Список указан в настоящем паспорте или на сайте www.sturmi.ru. Решение о необходимости полной замены инструмента или проведения гарантийного ремонта остается за службой сервиса.

Изготовитель не несет ответственность за неисправности инструмента, если сервисной службой будет доказано, что они возникли после передачи прибора потребителю и следствия нарушения или правил использования по назначению, правил транспортировки, хранения, воздействия третьих лиц, непреодолимой силы (пожара, природной катастрофы и т.п.), воздействия иных посторонних факторов и при нарушении пользователем технических требований инструкции по эксплуатации, а также числе нестабильности параметров электросети, установленных ГОСТ 13109-97, либо низкого качества масла и топлива для бензинового инструмента.

Гарантийные обязательства не распространяются в следующих случаях.

1. При попытке самостоятельного ремонта или модификации инструмента.
2. На повреждении, возникшее при применении инструмента не по назначению или при работе с перегрузкой, превышающей конструктивные возможности инструмента.
3. Нарушение пользователем требований инструкции по эксплуатации, неадекватное хранение и обслуживание.
4. На дефекты и повреждения бензинового инструмента, возникшие в результате применения неправильно приготовленной или некачественной топливной смеси.
5. Незначительное отклонение от заявленных свойств инструмента, не влияющее на его ценность и возможность использования по назначению.
6. На недостатки вышедших из строя вследствие нормального износа деталей, комплектующих и смежных приспособлений.
7. На недостатки, возникшие вследствие эксплуатации неисправного инструмента.
8. При попытке проведения не уполномоченными лицами или организациями технического обслуживания, регулировок и ремонта инструмента.
9. При наличии механических повреждений, дефектов, вызванных действием агрессивных сред и высокой температур, повышенной влажности, коррозии, вызванных сильными загрязнениями, попадающими в инструмент из различных тел, вод и грязей. Механические повреждения (трещины, сколы, повреждение шнуров электропитания и т.д.)
10. При неисправностях, возникших вследствие переруток, а также вследствие несоответствия техническим параметрам инструмента и пилажной электросети.
11. При неисправностях, возникших вследствие естественного или эксплуатационного износа деталей (источников питания, ламп, ступеней, направляющих роликов, ведущих звеньев, ручных стартеров, шестерней привода масляных насосов, храповых колес и механизмов, фильтров, лент тормоза, барабанов и шнуров стартера, пружин и колодок сцепления), быстро изнашивающихся деталей и комплектующих (уплотнителей, свечей зажигания, приводных ремней и колес, режущих уплотнителей, смазки, защитных кожухов, подкапывающих электродов, термодатчик, смежные приспособления (пилки, ножи, диски, цепи и фрезы крепления, триммерных головок, цепи и цепи, заводчик, фрезер, болты, сварочных наконечников, шлангов, кислотозащиты и насадки для мочалки и др.).
12. На профилактическое обслуживание (регулировка, чистка, смазка, промывка и

прочий уход) и расходные материалы.

13. В случае замены или потери каких-либо деталей.

14. Неисправности инструмента, возникшие вследствие использования не оригинальных запасных частей и комплектующих «Sturmi», «Solo», «Энергомаш», «Энергомаш Гарант».

Изготовитель оставляет за собой право по его единственному усмотрению расширить свои гарантийные обязательства по сравнению с требованиями законодательства и обязательствами, указанными в настоящем документе.

Замена неисправных деталей инструмента в период гарантийного срока не устанавливает нового гарантийного срока на инструмент или на замененные детали.

Изготовитель ограничивает ответственность по настоящей гарантии указанным в настоящем документе обязательствами, если иное не определено законом.

Инструмент предоставляется в ремонт в чистом виде, в комплекте с работами смежными приспособлениями и элементами их крепления, а также с информацией, какой тип масла был залит в бензиновый инструмент в процессе эксплуатации (материальное или синтетическое).

При заключении договора купли-продажи инструмента, указанного в настоящем гарантийном паспорте, Покупатель был ознакомлен:

1. С основным и/или стандартами, обязательными требованиями которых должен соответствовать инструмент.
2. С сертификатами соответствия на инструмент.
3. С гарантийным сроком, сроком службы, сроком годности и моторесурсом на инструмент, а также со сведениями о необходимых действиях Покупателя по истечении указанных сроков и возможных последствиях в случае невыполнения таких действий, если авария по истечении указанных сроков представляет опасность для жизни, здоровья и имущества потребителя или окружающих, или становится непригодным для использования по назначению.
4. С правилами эффективной и безопасной эксплуатации, хранения, транспортировки и утилизации приобретаемого инструмента. Данные правила Покупателю понятны. Покупатель обязуется ознакомиться с этими правилами лиц, которые будут непосредственно эксплуатировать приобретенный товар.

При заключении договора купли-продажи инструмента, указанного в настоящем гарантийном паспорте Покупатель признает, что приобретаемый им инструмент соответствует конкретным целям, для которых приобретается данный инструмент, а также соответствует стандартным требованиям, предъявляемым к товару такого рода и пригоден для использования по назначению.

При заключении договора купли-продажи инструмента, указанного в настоящем гарантийном паспорте, продавец передает, а Покупатель получает руководство по эксплуатации и гарантийный талон на приобретаемый товар на русском языке. Товар получен в исправном состоянии в полной комплектации, указанной в руководстве по эксплуатации (инструкции), проверен продавцом в моем присутствии и мной лично. На момент продажи видимых порождений не обнаружено (царапины, вмятины, трещины на корпусе и прочие внешние недостатки).

Принятый по качеству и работоспособности товара не имею. С условиями гарантийного обслуживания ознакомлен и согласен.

Подпись владельца _____

ГАРАНТИЙНЫЙ ТАЛОН

Дата продажи _____
Модель **GB1963** _____
Воздуходувное устройство бензиновое _____
Серийный номер _____
Вид поломки _____
Дата приемки _____
Телефон клиента _____
Дата возврата клиенту _____
Штамп мастерской _____
ФИО и Подпись клиента _____

МП.

ГАРАНТИЙНЫЙ ТАЛОН

Дата продажи _____
Модель **GB1963** _____
Воздуходувное устройство бензиновое _____
Серийный номер _____
Вид поломки _____
Дата приемки _____
Телефон клиента _____
Дата возврата клиенту _____
Штамп мастерской _____
ФИО и Подпись клиента _____

МП.

ГАРАНТИЙНЫЙ ТАЛОН

Дата продажи _____
Модель **GB1963** _____
Воздуходувное устройство бензиновое _____
Серийный номер _____
Вид поломки _____
Дата приемки _____
Телефон клиента _____
Дата возврата клиенту _____
Штамп мастерской _____
ФИО и Подпись клиента _____

МП.



Актуальная информация об Авторизованных
Сервисных Центрах размещена на:
www.stutttools.ru/service/

Или по телефону:

Для Москвы и Области **+7 (495) 627-57-97**

Для всех регионов **+7 (800) 775-50-60**



Актуальная информация об Авторизованных
Сервисных Центрах размещена на:
www.stutttools.ru/service/

Или по телефону:

Для Москвы и Области **+7 (495) 627-57-97**

Для всех регионов **+7 (800) 775-50-60**



Актуальная информация об Авторизованных
Сервисных Центрах размещена на:
www.stutttools.ru/service/

Или по телефону:

Для Москвы и Области **+7 (495) 627-57-97**

Для всех регионов **+7 (800) 775-50-60**

ГАРАНТИЙНЫЙ ТАЛОН

Дата продажи _____
Модель **GB1963** _____
Воздуходувное устройство бензиновое _____
Серийный номер _____
Вид поломки _____
Дата приемки _____
Телефон клиента _____
Дата возврата клиенту _____
Штамп мастерской _____
ФИО и Подпись клиента _____

МП.

ГАРАНТИЙНЫЙ ТАЛОН

Дата продажи _____
Модель **GB1963** _____
Воздуходувное устройство бензиновое _____
Серийный номер _____
Вид поломки _____
Дата приемки _____
Телефон клиента _____
Дата возврата клиенту _____
Штамп мастерской _____
ФИО и Подпись клиента _____

МП.

ГАРАНТИЙНЫЙ ТАЛОН

Дата продажи _____
Модель **GB1963** _____
Воздуходувное устройство бензиновое _____
Серийный номер _____
Вид поломки _____
Дата приемки _____
Телефон клиента _____
Дата возврата клиенту _____
Штамп мастерской _____
ФИО и Подпись клиента _____

МП.



Актуальная информация об Авторизованных
Сервисных Центрах размещена на:
www.stummtools.ru/service/

Или по телефонам:

Для Москвы и Области **+7 (495) 627-57-97**

Для всех регионов **+7 (800) 775-50-60**



Актуальная информация об Авторизованных
Сервисных Центрах размещена на:
www.stummtools.ru/service/

Или по телефонам:

Для Москвы и Области **+7 (495) 627-57-97**

Для всех регионов **+7 (800) 775-50-60**



Актуальная информация об Авторизованных
Сервисных Центрах размещена на:
www.stummtools.ru/service/

Или по телефонам:

Для Москвы и Области **+7 (495) 627-57-97**

Для всех регионов **+7 (800) 775-50-60**

