



Руководство по эксплуатации  
**HUSQVARNA AUTOMOWER®**  
305

Перед началом работы с изделием внимательно прочитайте руководство по эксплуатации и убедитесь, что понимаете все приведенные в нем инструкции.



RU, Русский  
Язык



---

## Содержание

---

<b>1 Введение</b>		<b>5.1 Введение - техническое обслуживание</b>	45
1.1 Введение.....	3	5.2 Очистка изделия.....	45
1.2 Обзор изделия .....	4	5.3 Замена ножей.....	47
1.3 Условные обозначения на изделии.....	5	5.4 Аккумулятор.....	47
1.4 Значки на дисплее.....	6	5.5 Техническое обслуживание в зимний период.....	48
1.5 Значки на аккумуляторе.....	6		
1.6 Общие инструкции.....	7	<b>6 Поиск и устранение неисправностей</b>	
1.7 Обзор структуры меню 1.....	8	6.1 Введение - поиск и устранение неисправностей.....	49
1.8 Обзор структуры меню 2.....	9	6.2 Сообщения об ошибках.....	50
1.9 Дисплей.....	10	6.3 Информационные сообщения.....	57
1.10 Клавиатура.....	10	6.4 Индикаторная лампа зарядной станции.....	58
<b>2 Безопасность</b>		6.5 Признаки неисправностей.....	59
2.1 Информация по технике безопасности.....	11	6.6 Обнаружение разрыва контурного провода.....	61
2.2 Инструкции по технике безопасности... ..	12		
2.3 Инструкции по технике безопасности во время эксплуатации.....	13	<b>7 Транспортировка, хранение и утилизация</b>	
<b>3 Установка</b>		7.1 Транспортировка.....	64
3.1 Введение - Установка.....	17	7.2 Хранение.....	64
3.2 Основные компоненты для установки.. ..	17	7.3 Утилизация.....	64
3.3 Подготовка.....	17		
3.4 Перед установкой проводов.....	17	<b>8 Технические данные</b>	
3.5 Установка изделия.....	23	8.1 Технические данные.....	66
3.6 Закрепление провода с помощью фиксаторов.....	26	8.2 Зарегистрированные товарные знаки... ..	67
3.7 Заглубление ограничительного или направляющего провода.....	26		
3.8 Удлинение ограничительного или направляющего провода.....	26	<b>9 Гарантия</b>	
3.9 После установки изделия.....	27	9.1 Условия гарантии.....	68
3.10 Настройка изделия.....	27		
<b>4 Эксплуатация</b>		<b>10 Декларация соответствия ЕС</b>	
4.1 Кнопка ON/OFF.....	40	10.1 Декларация соответствия ЕС.....	69
4.2 Индикаторная лампа.....	40		
4.3 Запуск изделия.....	40		
4.4 Рабочий режим "Запуск".....	41		
4.5 Рабочий режим "Парковка".....	41		
4.6 Отключение изделия.....	41		
4.7 Выключение изделия.....	42		
4.8 Расписание и режим ожидания.....	42		
4.9 Зарядка аккумулятора.....	43		
4.10 Регулировка высоты стрижки.....	43		
<b>5 Техническое обслуживание</b>			

---

# 1 Введение

---

## 1.1 Введение

Серийный номер:
-----------------

ПИН-код:
----------

Серийный номер указан на паспортной табличке и на упаковке изделия.

- Используйте серийный номер для регистрации изделия на веб-сайте [www.husqvarna.com](http://www.husqvarna.com).

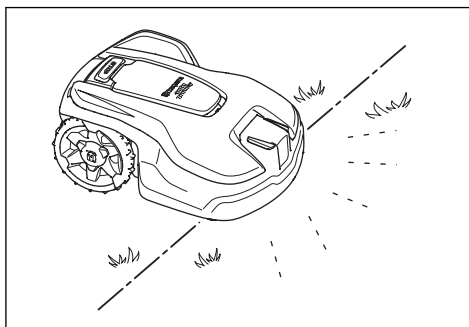
### 1.1.1 Поддержка

Для получения поддержки по вопросам работы изделия обратитесь к своему сервисному дилеру Husqvarna.

### 1.1.2 Описание изделия

**Примечание:** Компания Husqvarna регулярно обновляет внешний вид и функции своих изделий. См. раздел *Поддержка на стр. 3*.

Изделие представляет собой газонокосилку-робот. Изделие оснащено аккумулятором в качестве источника питания и предназначено для автоматической стрижки травы. Оно постоянно чередует режимы кошения травы и зарядки аккумулятора. Схема движения является произвольной, что обеспечивает равномерную стрижку газона и уменьшение износа. Ограничительный и направляющий провода управляют перемещением изделия по рабочей зоне. Датчики в изделии определяют его приближение к ограничительному проводу. Перед разворотом передняя часть изделия проходит на определенное расстояние над ограничительным проводом. При контакте с препятствием или приближении к ограничительному проводу изделие выбирает новое направление движения.



Выбор рабочих настроек осуществляется с помощью кнопок на клавиатуре. На дисплее отображаются выбранные и доступные рабочие настройки, а также текущий рабочий режим изделия.

#### 1.1.2.1 Технология кошения

Изделие отличается экологичностью, удобством в работе и экономичным расходом энергии. Технология частой стрижки улучшает качество травы и снижает потребность в удобрениях. Собрать срезанную траву необязательно.

#### 1.1.2.2 Поиск зарядной станции

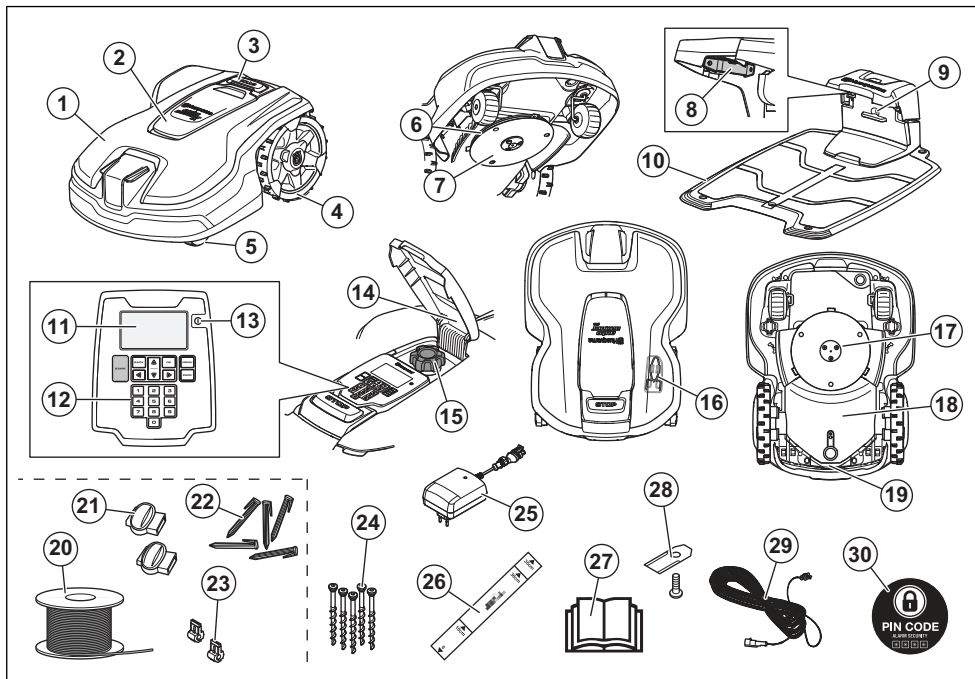
Изделие будет работать до тех пор, пока уровень заряда аккумулятора не станет низким. Затем оно проследует по направляющему проводу до зарядной станции. Направляющий провод протягивается от зарядной станции, например, к удаленному участку рабочей зоны или прокладывается через узкий проход. Направляющий провод соединен с ограничительным проводом и значительно упрощает и ускоряет поиск зарядной станции изделием.

### 1.1.2.3 Automower® Connect

Automower® Connect — мобильное приложение, позволяющее удаленно

выбирать рабочие настройки. См. раздел *Приложение Automower® Connect на стр. 38.*

## 1.2 Обзор изделия



Номера на рисунке соответствуют следующим компонентам:

- |   |   |
|---|---|
| 1. Корпус   | 11. Дисплей   |
| 2. Крышка клавиатуры, дисплея и регулятора высоты стрижки                       | 12. Клавиатура  |
| 3. Кнопка STOP  | 13. Кнопка ВКЛ./ВЫКЛ.   |
| 4. Задние колеса  | 14. Паспортная табличка (включая идентификационный код изделия)                     |
| 5. Передние колеса  | 15. Регулятор высоты стрижки  |
| 6. Режущий диск   | 16. Инструмент для технического обслуживания  |
| 7. Защитная пластина  | 17. Режущий механизм  |
| 8. Контактные пластины  | 18. Блок шасси с электронными компонентами, аккумулятором и моторами                |
| 9. Светодиодный индикатор состояния зарядной станции и ограничительного провода | 19. Рукоятка  |
| 10. Зарядная станция  | 20. Контурный провод для ограничения зоны работы и направляющий провод <sup>1</sup> |

<sup>1</sup> Входит в комплект для установки, который приобретается отдельно.

21. Соединители для контурного провода <sup>2</sup>
22. Фиксаторы <sup>3</sup>
23. Разъемы для контурного провода <sup>4</sup>
24. Винты крепления зарядной станции
25. Источник питания (внешний вид может отличаться в зависимости от страны)
26. Линейка для прокладки ограничительного провода (линейка снимается с корпуса)
27. Руководство по эксплуатации и краткое руководство
28. Дополнительные ножи
29. Кабель низкого напряжения
30. Наклейка с предупреждением

### 1.3 Условные обозначения на изделии

Эти условные обозначения размещены на изделии. Внимательно изучите их.



**ПРЕДУПРЕЖДЕНИЕ:**  
Перед началом эксплуатации изделия прочитайте инструкции по эксплуатации.



**ПРЕДУПРЕЖДЕНИЕ:**  
Отключите изделие перед выполнением каких-либо работ на нем или подъемом.

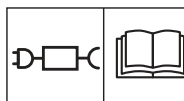


**ПРЕДУПРЕЖДЕНИЕ:**  
Держитесь на безопасном расстоянии от изделия во время его работы. Не приближайте руки или ноги к вращающимся ножам.



**ПРЕДУПРЕЖДЕНИЕ:**  
Запрещено использовать изделие как средство передвижения. Запрещено держать руки или ноги вблизи корпуса или под изделием.

Функция блокировки.



Используйте съемный источник питания, как указано на паспортной табличке рядом с символом.

**CE** Данное изделие соответствует действующим директивам ЕС.



Излучение шума в окружающую среду. Уровень шума изделия указан в разделе *Технические данные* на стр. 66 и на паспортной табличке.

<sup>2</sup> Входит в комплект для установки, который приобретается отдельно.

<sup>3</sup> Входит в комплект для установки, который приобретается отдельно.

<sup>4</sup> Входит в комплект для установки, который приобретается отдельно.



Запрещается утилизировать данное изделие вместе с бытовыми отходами. Утилизацию изделия следует проводить в соответствии с местными нормативными требованиями.



На шасси находятся компоненты, чувствительные к воздействию электростатического разряда (ESD). При сборке на шасси должна повторно устанавливаться гарантийная пломба. По этой причине вскрытие шасси могут проводить только специалисты официального сервисного центра. Повреждение пломбы может привести к аннулированию всей гарантии или отдельных пунктов.



Запрещается укорачивать, удлинять или наращивать кабель низкого напряжения.

Запрещается пользоваться триммером вблизи кабеля низкого напряжения. Соблюдайте осторожность при обработке кромок газона в месте расположения кабелей.

## 1.4 Значки на дисплее



Функция расписания задает время кошения газона.



Функция безопасности позволяет оператору выбрать один из 3 уровней безопасности.



Функция сообщений отображает сообщения об ошибках и возможные причины их возникновения.



Функция таймера погоды автоматически адаптирует периодичность кошения к условиям роста травы.



Функция установки используется для ввода настроек установки вручную.



Функция настроек используется для ввода основных настроек изделия.



Функция управления принадлежностями используется для ввода настроек для принадлежности.



Изделие не будет косить траву из-за функции расписания.



Изделие блокирует функцию расписания.



Индикатор заряда аккумулятора отображает уровень заряда аккумулятора. Во время зарядки изделия этот значок мигает.



Изделие находится в зарядной станции, но зарядка аккумулятора не выполняется.



Изделие переведено в экономичный режим работы (ЭКО режим).



Для Automower® Connect и Connect@Home. Беспроводная связь Bluetooth® для сопряжения с мобильным устройством.

## 1.5 Значки на аккумуляторе



Прочитайте инструкции по эксплуатации.



Запрещено бросать аккумулятор в огонь или подвергать его воздействию источников тепла.



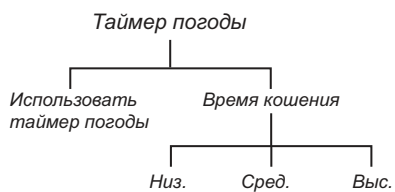
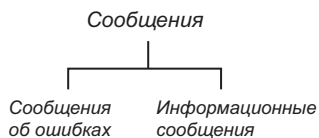
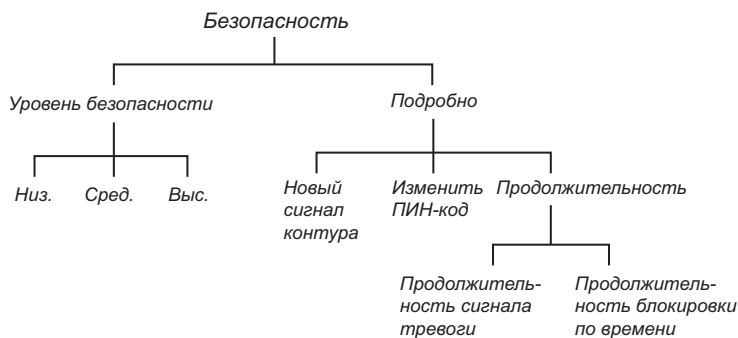
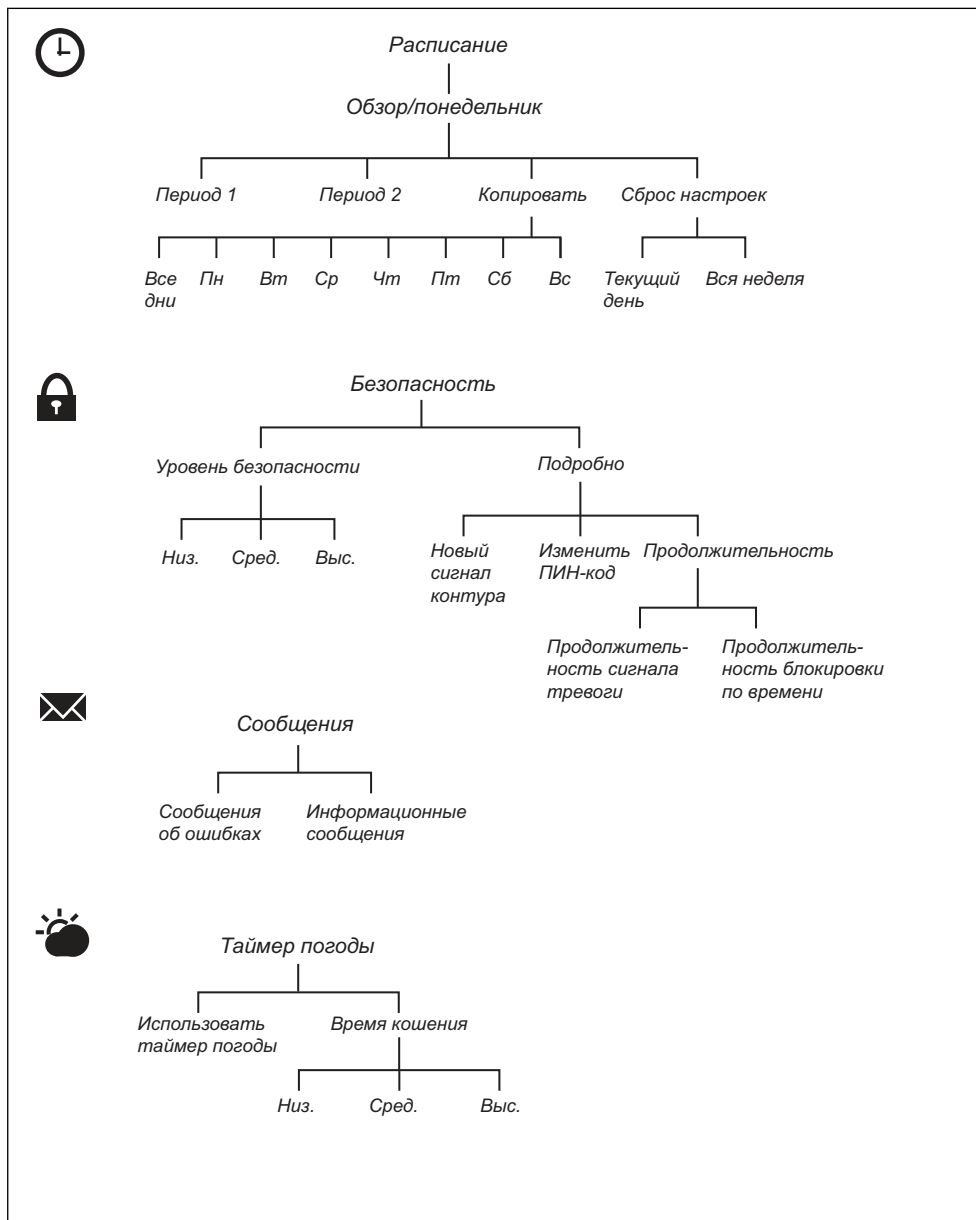
Не погружайте аккумулятор в воду.

## 1.6 Общие инструкции

Для удобства в руководстве по эксплуатации используется следующая система обозначений:

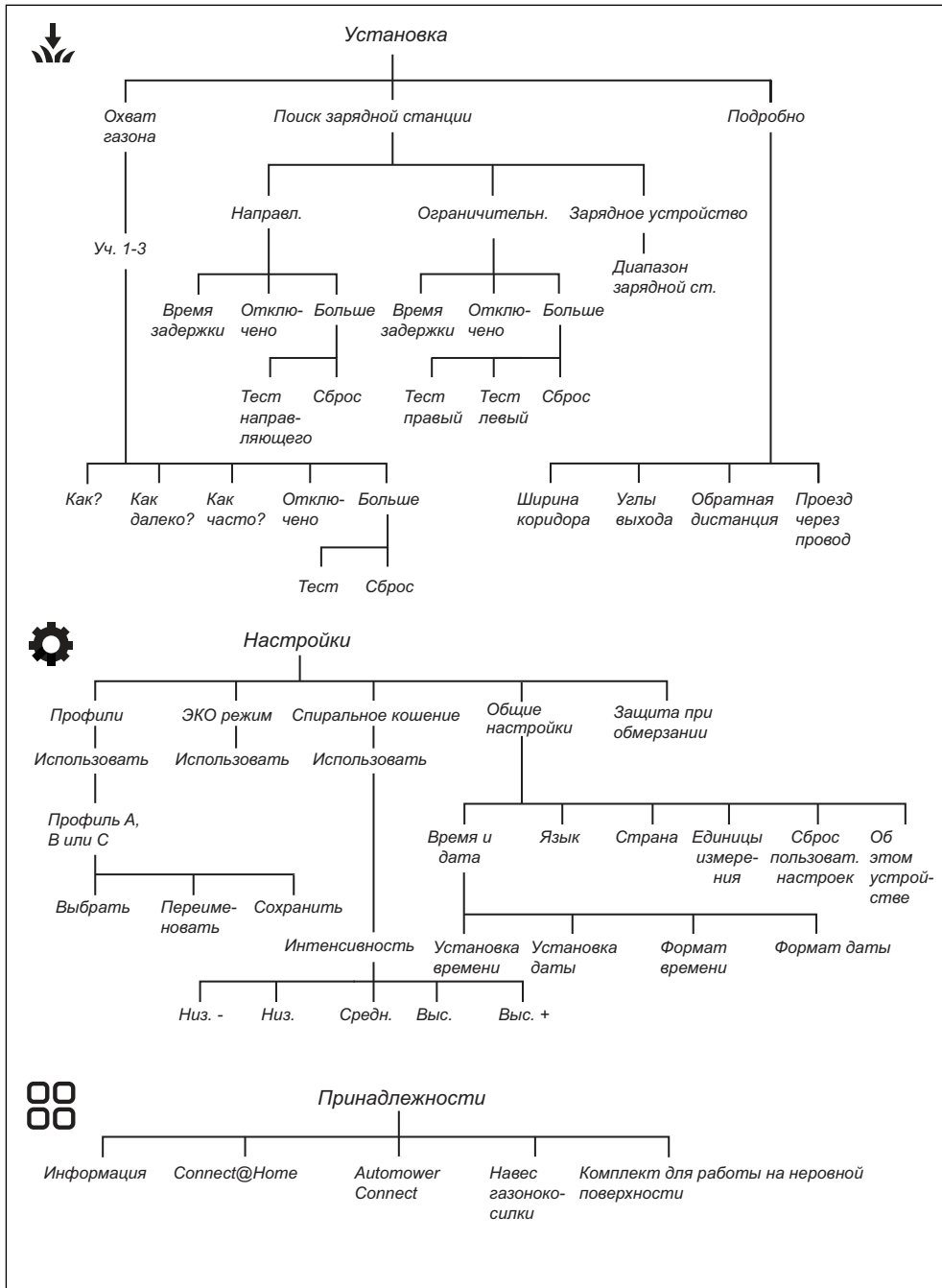
- Текст, выделенный *курсивом*, — это текст, который отображается на дисплее или является ссылкой на другой раздел руководства по эксплуатации.
- Текст, выделенный **жирным** шрифтом, относится к одной из кнопок на изделии.
- Текст, выделенный **ЗАГЛАВНЫМИ БУКВАМИ** и *курсивом*, относится к различным режимам работы изделия.

## 1.7 Обзор структуры меню 1





## 1.8 Обзор структуры меню 2



## 1.9 Дисплей

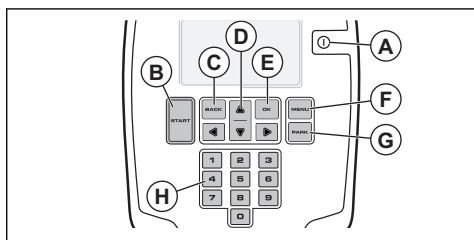
На дисплее изделия отображается информация об изделии и его настройках.

Чтобы получить доступ к дисплею, нажмите кнопку **STOP**.

## 1.10 Клавиатура

Используйте клавиатуру на изделии для навигации по меню. Чтобы получить доступ к кнопочной панели, нажмите кнопку **STOP**.

- Используйте кнопку **ON/OFF** (A) для включения и выключения изделия. Индикаторная лампа на клавиатуре является важным индикатором состояния. См. раздел *Индикаторная лампа на стр. 40*.
- Используйте кнопку **START** (B) для запуска изделия.
- Используйте кнопку **BACK** (C) для перемещения вверх по спискам меню.
- Используйте **кнопки со стрелками** (D) для навигации по меню.
- Используйте кнопку **OK** (E), чтобы подтвердить настройки, выбранные в меню.
- Используйте кнопку **MENU** (F) для перехода в главное меню.
- Используйте кнопку **PARK** (G) для отправки изделия к зарядной станции.
- Используйте **кнопки с цифрами** (H), чтобы задать ПИН-код, время и дату.



---

## 2 Безопасность

---

### 2.1 Информация по технике безопасности

#### 2.1.1 ВАЖНО. ВНИМАТЕЛЬНО ПРОЧИТАЙТЕ ПЕРЕД НАЧАЛОМ ЭКСПЛУАТАЦИИ. СОХРАНИТЕ ДЛЯ ПОСЛЕДУЮЩЕГО ОБРАЩЕНИЯ

Оператор несет ответственность за несчастные случаи или опасные ситуации, угрожающие другим людям или их имуществу.

Данное оборудование не предназначено для использования лицами (включая детей) с ограниченными физическими, сенсорными или умственными способностями (что может влиять на безопасную эксплуатацию изделия), а также лицами с недостаточным опытом или знаниями. Данные лица могут работать с оборудованием только под присмотром людей, отвечающих за их безопасность, или после прохождения соответствующего инструктажа.

Дети старше 8 лет и лица с ограниченными физическими, сенсорными или умственными способностями или недостатком опыта и знаний могут использовать данное оборудование только под надзором или в случае предоставления инструкций относительно безопасной эксплуатации оборудования и возможных рисков. Допустимый возраст пользователя может быть ограничен местным законодательством. Очистка и техническое обслуживание не должны проводиться детьми без надзора.

Запрещается подсоединять источник питания к розетке в случае повреждения разъема или шнура. Поврежденный или изношенный шнур повышает риск поражения электрическим током.

Заряжайте аккумулятор только в зарядной станции, входящей в комплект поставки. Неправильная эксплуатация может

привести к поражению электрическим током, перегреву или утечке коррозионной жидкости из аккумулятора. В случае утечки электролита смойте его водой/нейтрализатором. При попадании в глаза обратитесь за медицинской помощью.

Используйте только оригинальные аккумуляторы, рекомендованные производителем оборудования. При использовании аккумуляторов, отличных от оригинальных, безопасная эксплуатация изделия не может быть гарантирована. Запрещается использовать одноразовые батарейки.

Перед снятием аккумулятора следует отключить оборудование от электросети.



**ПРЕДУПРЕЖДЕНИЕ:**

Изделие может представлять опасность при неправильном использовании.

Запрещается держать руки или ноги вблизи или под изделием при работающем двигателе.

---



**ПРЕДУПРЕЖДЕНИЕ:**

Не используйте изделие, если в рабочей зоне находятся другие люди (особенно дети) или животные.



**ПРЕДУПРЕЖДЕНИЕ:**

При несчастном случае или травмировании обратитесь за медицинской помощью.

---



**ПРЕДУПРЕЖДЕНИЕ:**

Не приближайте руки или ноги к вращающимся ножам.



**ПРЕДУПРЕЖДЕНИЕ:** Используется, когда несоблюдение инструкций руководства может привести к травмам или смерти оператора или находящихся рядом посторонних лиц.

---

## 2.2 Инструкции по технике безопасности

Предупреждения, предостережения и примечания используются для выделения особо важных пунктов руководства.



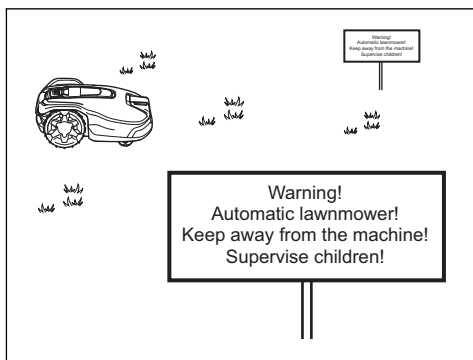
**ВНИМАНИЕ:** Используется, когда несоблюдение инструкций руководства может привести к повреждению изделия, других материалов или прилегающей территории.

**Примечание:** Используется для предоставления дополнительных сведений о конкретной ситуации.

## 2.3 Инструкции по технике безопасности во время эксплуатации

### 2.3.1 Эксплуатация

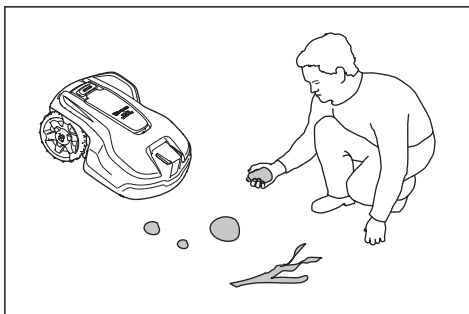
- На изделие разрешается устанавливать только оборудование, рекомендованное производителем. Другие варианты эксплуатации являются недопустимыми. Необходимо неукоснительно соблюдать инструкции производителя по эксплуатации/техобслуживанию изделия.
- Если изделие используется в общественных местах, то вокруг рабочей зоны газонокосилки должны быть установлены предупреждающие знаки. Знаки должны содержать следующий текст: **Предупреждение! Автоматическая газонокосилка! Не приближайтесь к машине! Следите за детьми!**



- Если в зоне кошения находятся люди (особенно дети) или животные, используйте рабочий режим *Парковка* или выключите изделие. Изделие рекомендуется запрограммировать для

работы в то время, когда рабочая зона свободна, например, ночью. См. раздел *Расписание* на стр. 27. Помните, что некоторые животные, например ежи, ведут ночной образ жизни. Они могут пострадать во время работы изделия.

- Эксплуатацию, обслуживание и ремонт изделия разрешается выполнять только лицам, хорошо знающим технические особенности его конструкции и правила техники безопасности. Перед началом работы с изделием внимательно прочитайте руководство по эксплуатации и убедитесь, что понимаете приведенные здесь инструкции.
- Запрещается вносить изменения в оригинальную конструкцию изделия. Все изменения вносятся на ваш страх и риск.
- Убедитесь в отсутствии на газоне посторонних предметов, таких как камни, ветки, инструменты или игрушки. В случае удара о посторонние предметы ножи могут быть повреждены. Перед удалением засорения всегда выключайте изделие кнопкой **ON/OFF**. Перед повторным запуском изделия осмотрите его на предмет повреждений.



- В случае нехарактерной вибрации изделия. Всегда выключайте изделие с помощью главного выключателя или кнопки **ON/OFF** и проверяйте его на наличие повреждений перед повторным запуском.
- Запустите изделие в соответствии с инструкциями. При включении изделия убедитесь, что ваши руки и ноги находятся на безопасном расстоянии от вращающихся ножей. Запрещается помещать руки или ноги под изделие.

- Запрещается прикасаться к подвижным опасным деталям, например к режущему диску, до того, как они полностью остановятся.
- Никогда не поднимайте и не переносите включенное изделие.
- Не допускайте к эксплуатации изделия лиц, которые не знакомы с особенностями его работы.
- Не допускайте столкновения изделия с людьми или животными. Изделие должно быть немедленно остановлено, если на его пути появляется человек или животное. См. раздел *Отключение изделия на стр. 41*.
- Запрещается размещать любые предметы на корпусе изделия или его зарядной станции.
- Запрещается эксплуатировать изделие с поврежденным щитком, режущим диском или корпусом. Кроме того, запрещено использование изделия с поврежденными ножами, винтами, гайками или кабелями. Запрещается подключать поврежденный кабель или прикасаться к поврежденному кабелю, прежде чем он будет отсоединен от питания.
- Запрещено использовать изделие, если кнопка **ON/OFF** и кнопка **STOP** неисправны.
- Если изделие не используется, отключите его с помощью кнопки **ON/OFF**. Изделие может начать работу только после нажатия кнопки **ON/OFF** и ввода правильного ПИН-кода.
- Компания Husqvarna® не гарантирует нормальную совместную работу изделия с другими беспроводными устройствами, такими как пульты дистанционного управления, радиопередатчики, слуховые устройства, подземное электрическое ограждение для животных и т. д.
- Металлические предметы, расположенные в земле (такие как железобетон или антикоровые сети), могут приводить к остановке изделия. Металлические предметы могут влиять на сигнал контура, что может приводить к остановке изделия.
- Рабочая температура и температура хранения: 0-50 °C / 32-122 °F. Диапазон температуры для зарядки: 0-45 °C /

32-113 °F. Слишком высокая температура может привести к повреждению изделия.

### 2.3.2 Техника безопасности при работе с аккумулятором



**ПРЕДУПРЕЖДЕНИЕ:** Литий-ионные аккумуляторы могут взорваться или стать причиной пожара в случае их разборки, короткого замыкания, воздействия воды, огня или высокой температуры. Соблюдайте осторожность при обращении с аккумулятором, не разбирайте его, не вскрывайте и не подвергайте недопустимым электрическим/механическим нагрузкам. Избегайте хранения под воздействием прямых солнечных лучей.

Для получения дополнительных сведений об аккумуляторе см. раздел *Аккумулятор на стр. 47*

### 2.3.3 Перемещение и подъем изделия



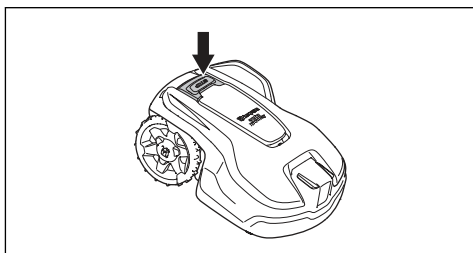
**ПРЕДУПРЕЖДЕНИЕ:** Обязательно выключайте изделие, прежде чем поднять его. Изделие отключено, когда индикаторная лампа на клавиатуре не светится.



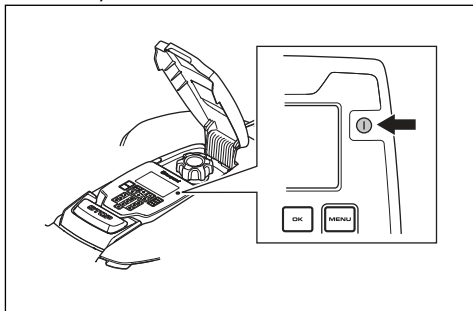
**ВНИМАНИЕ:** Запрещается поднимать изделие, если оно подключено к зарядной станции. Это может привести к повреждению зарядной станции и/или изделия. Нажмите кнопку **STOP** и отсоедините изделие от зарядной станции, прежде чем поднимать его.

Для безопасного перемещения за пределы рабочей зоны или внутри нее:

1. Нажмите кнопку **STOP**, чтобы остановить изделие.



2. Нажмите кнопку **ON/OFF** и удерживайте ее в течение 3 секунд, чтобы убедиться, что изделие выключено. Убедитесь, что индикаторная лампа на клавиатуре не горит. Это означает, что изделие выключено. См. раздел *Кнопка ON/OFF* на стр. 40.



3. Переносите изделие за ручьятку, повернув его режущим диском от себя.

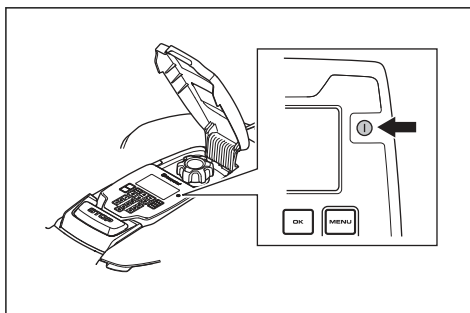


### 2.3.4 Техническое обслуживание



**ПРЕДУПРЕЖДЕНИЕ:** Обязательно выключайте изделие перед выполнением любых работ по техническому обслуживанию. Перед

очисткой или техобслуживанием зарядной станции или контурного провода извлеките штепсельную вилку из розетки для отключения электропитания зарядной станции.



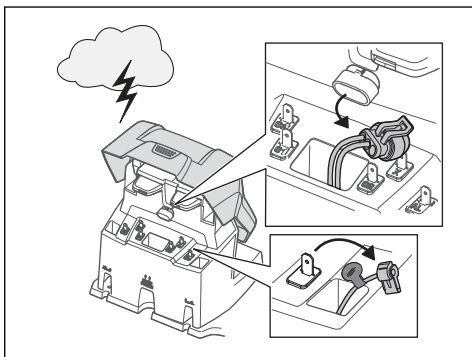
**ПРЕДУПРЕЖДЕНИЕ:** Перед очисткой или техобслуживанием зарядной станции или контурного провода извлеките штепсельную вилку из розетки для отключения электропитания зарядной станции.



**ВНИМАНИЕ:** Запрещается использовать мойку высокого давления или проточную воду для очистки изделия. Категорически запрещается использовать для очистки растворители.

Осматривайте изделие не реже одного раза в неделю и заменяйте все поврежденные или изношенные детали. См. раздел *Техническое обслуживание* на стр. 45.

### 2.3.5 Во время грозы



Для снижения риска повреждения электрических компонентов изделия и зарядной станции мы рекомендуем отсоединить все подключенные к зарядной станции элементы (источник питания, ограничительный и направляющий провода), если ожидается гроза.

1. Чтобы упростить повторное подключение, нанесите метки на провода. Разъемы зарядной станции имеют маркировку AR, AL и GUIDE.
2. Отсоедините все подключенные провода и источник питания.
3. По окончании грозы подключите все провода и источник питания. Крайне важно подключить каждый провод к правильному разъему.



---

## 3 Установка

---

### 3.1 Введение - Установка



**ПРЕДУПРЕЖДЕНИЕ:** Перед установкой изделия внимательно изучите раздел техники безопасности.



**ВНИМАНИЕ:** Используйте оригинальные запчасти и материалы для установки.

**Примечание:** Дополнительную информацию об установке см. в разделе [www.husqvarna.com](http://www.husqvarna.com).

### 3.2 Основные компоненты для установки

При установке используются следующие компоненты:

- Газонокосилка-робот, которая автоматически косит газон.
- Зарядная станция, выполняющая 3 функции:
  - Отправка сигналов управления по ограничительному проводу.
  - Отправка сигналов управления по направляющему проводу, чтобы изделие могло следовать по направляющему проводу на определенные удаленные участки в саду или вернуться к зарядной станции.
  - Зарядка изделия.
- Источник питания, подключенный к зарядной станции и штепсельной розетке 100-240 В.
- Контурный провод, который укладывается по периметру рабочего участка и вокруг предметов и растений, которые газонокосилка-робот должна обходить. Контурный провод используется в качестве как ограничительного, так и направляющего провода.

### 3.3 Подготовка



**ВНИМАНИЕ:** Лужи на газоне могут стать причиной поломки изделия.

**Примечание:** Полностью прочитайте раздел по установке, прежде чем приступить к установке. Правильность выполнения установки непосредственно влияет на качество работы газонокосилки-робота. Поэтому необходимо тщательно спланировать установку.

- Составьте схему рабочего участка и укажите на ней все препятствия. С помощью такой схемы можно легко определить идеальное расположение зарядной станции, ограничительного и направляющего проводов.
- Отметьте на схеме местоположение зарядной станции, ограничительного и направляющего проводов.
- Кроме того, отметьте на схеме место соединения направляющего провода с ограничительным. См. раздел *Прокладка направляющего провода на стр. 25*.
- Засыпьте все ямы и неровности на газоне.
- Перед установкой изделия скосите траву. Длина травы не должна превышать 10 мм/ 3.9 дюйма.

**Примечание:** В первые недели после установки воспринимаемый уровень шума во время кошения травы может быть выше ожидаемого. По истечении некоторого времени шум во время работы заметно уменьшится.

### 3.4 Перед установкой проводов

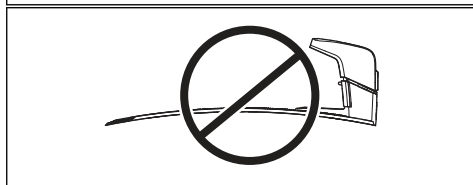
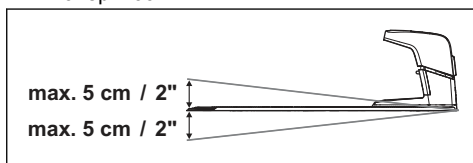
Провода можно как заглубить в землю, так и закрепить фиксаторами. На одном участке допускается использовать оба способа.

- Если вы собираетесь использовать на участке скарификатор, ограничительный или направляющий провода

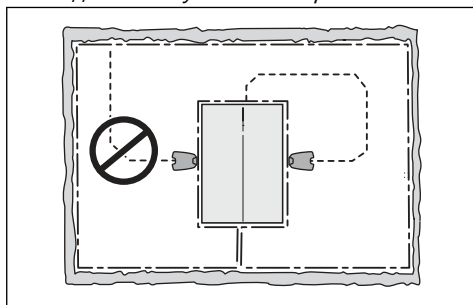
рекомендуется заглубить. В противном случае закрепите ограничительный или направляющий провода фиксаторами.

### 3.4.1 Выбор места для установки зарядной станции

- Свободное пространство перед зарядной станцией должно составлять не менее 3 м / 10 футов. См. раздел *Выбор места для прокладки направляющего провода на стр. 22.*
- Свободное пространство справа и слева от центра зарядной станции должно составлять не менее 1.5 м / 5 футов.
- Разместите зарядную станцию рядом с розеткой.
- Разместите зарядную станцию на ровной поверхности.



- Разместите зарядную станцию в нижней части рабочей зоны.
- Разместите зарядную станцию в месте, защищенном от прямых солнечных лучей.
- Если зарядная станция устанавливается на отделенном участке, к этому участку необходимо подвести направляющий провод. См. раздел *Формирование отделенного участка на стр. 21.*



### 3.4.2 Выбор места для установки источника питания



**ПРЕДУПРЕЖДЕНИЕ:** Не обрезайте и не удлиняйте кабель низкого напряжения. Существует опасность поражения электрическим током.



**ВНИМАНИЕ:** Следите за тем, чтобы ножи изделия не перерезали кабель низкого напряжения.



**ПРЕДУПРЕЖДЕНИЕ:** Во избежание повреждения кабель питания и кабель-удлинитель должны быть размещены за пределами рабочей зоны.



**ВНИМАНИЕ:** Не сворачивайте кабель низкого напряжения в бухту и не размещайте его под основанием зарядной станции. Свернутый кабель препятствует прохождению сигнала от зарядной станции.



- Разместите источник питания под навесом, в месте, защищенном от прямых солнечных лучей и осадков.
- Разместите источник питания в месте с хорошей вентиляцией.
- При подключении источника питания к розетке воспользуйтесь устройством защитного отключения (УЗО).

Кабели низкого напряжения различной длины можно приобрести в качестве дополнительных принадлежностей.

### 3.4.3 Выбор места для прокладки ограничительного провода



**ВНИМАНИЕ:** Если рабочая зона граничит с водоемами, откосами, спусками или дорогой общего пользования, кроме ограничительного провода рекомендуется использовать также защитное ограждение. Высота ограждения должна быть не менее 15 см / 6 дюймов.



**ВНИМАНИЕ:** Не допускайте работы изделия на гравии.



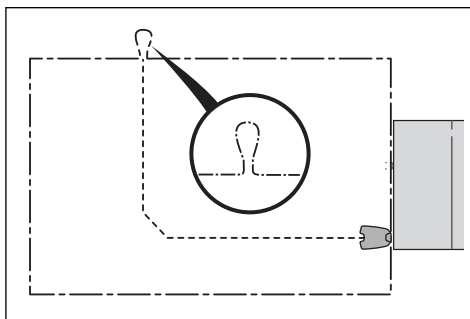
**ВНИМАНИЕ:** При прокладке ограничительного провода не допускайте резких изгибов.



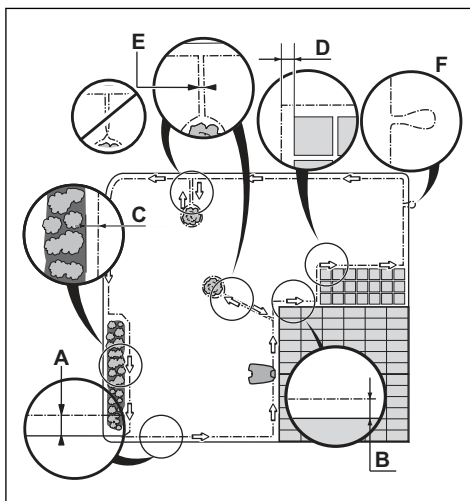
**ВНИМАНИЕ:** Чтобы уменьшить шум во время работы и сделать работу безопасной, оградите такие препятствия, как деревья, корни и камни.

Ограничительный провод должен быть проложен так, чтобы он образовывал петлю по периметру рабочего участка. Датчики в изделии определяют приближение изделия к ограничительному проводу, после чего изделие меняет направление движения.

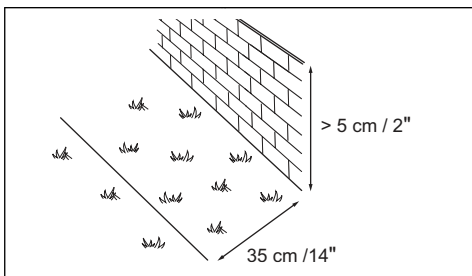
Для облегчения соединения направляющего и ограничительного проводов рекомендуется сделать петлю в месте подсоединения направляющего провода. Размер петли из ограничительного провода должен составлять приблизительно 20 см / 8 дюймов.



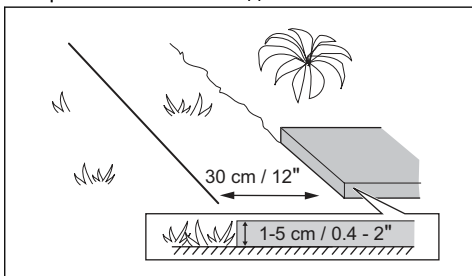
**Примечание:** Перед прокладыванием ограничительного и направляющего проводов составьте схему рабочего участка.



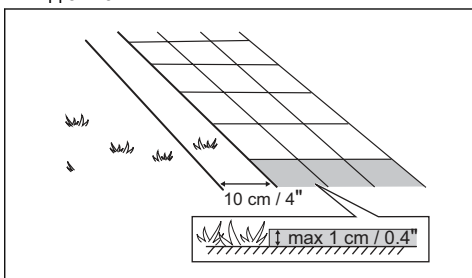
- Проложите ограничительный провод вокруг всего рабочего участка (A). Обеспечьте надлежащее расстояние между ограничительным проводом и препятствиями.
- Уложите ограничительный провод на расстоянии не менее 35 см / 14 дюймов (B) от препятствия, высота которого превышает 5 см / 2 дюйма.



- Уложите ограничительный провод на расстоянии не менее 30 см / 12 дюймов (C) от препятствия, высота которого равна 1-5 см / 0.4-2 дюйма.



- Уложите ограничительный провод на расстоянии 10 см / 4 дюйма (D) от препятствия высотой менее 1 см / 0.4 дюйма.



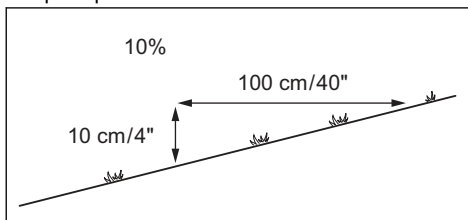
- Если на участке имеется брусчатая дорожка, находящаяся на одном уровне с газоном, проложите ограничительный провод под брусчаткой.

**Примечание:** Если минимальная ширина дорожки равна 30 см / 12 дюймов, используйте заводские настройки функции *Проезд через провод*, чтобы скосить траву рядом с дорожкой. См. раздел *Настройки функции проезда через провод* на стр. 35.

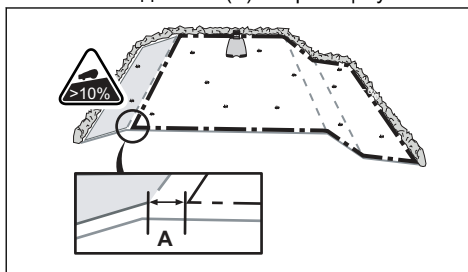
- Если вы хотите сформировать отдельный участок, ограничительный провод к участку и от него должен быть проложен рядом (E). Уложите провода под один фиксатор. См. раздел *Формирование отдельного участка* на стр. 21.
- В месте соединения направляющего и ограничительного проводов сделайте петлю (F).

### 3.4.3.1 Размещение ограничительного провода на склоне

Изделие можно эксплуатировать на склонах с уклоном до 40%. Зоны с более крутым уклоном должны быть изолированы ограничительным проводом. Уклон (%) рассчитывается как отношение величины подъема склона к единице длины (м). Например: 10 см / 100 см = 10%.



- Если уклон в рабочей зоне превышает 40%, оградите склон ограничительным проводом.
- Если уклон вдоль внешней границы участка превышает 15%, проложите ограничительный провод на расстоянии 20 см / 8 дюймов (A) от границы участка.



- Если участок с уклоном прилегает к дороге общего пользования, установите защитное ограждение (например, забор) вдоль внешней границы склона.
- Убедитесь, что слева от направляющего провода оставлено как можно больше

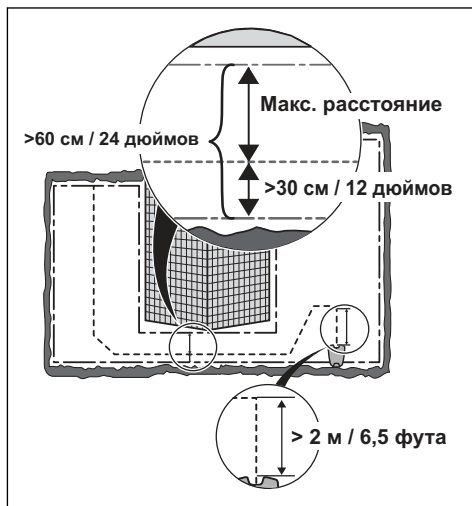
свободного пространства. Изделие перемещается слева от направляющего провода, если смотреть на зарядную станцию.

### 3.4.3.2 Проходы

Проходом считается участок, который с двух сторон ограничен ограничительным проводом и при этом соединяет 2 рабочих участка. Ширина прохода между частями ограничительного провода должна составлять не менее 60 см / 24 дюймов.

**Примечание:** Если ширина прохода меньше 2 м / 6.5 футов, проложите в проходе направляющий провод.

Изделие всегда движется слева от направляющего провода, если смотреть на зарядную станцию. Убедитесь, что слева от направляющего провода оставлено как можно больше свободного пространства.



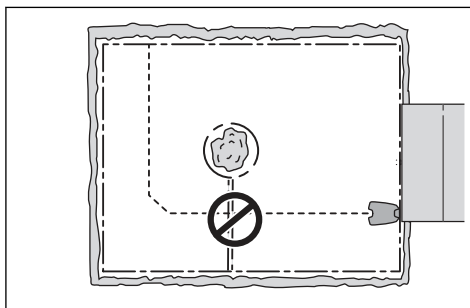
### 3.4.3.3 Формирование отделенного участка



**ВНИМАНИЕ:** Не перекрещивайте отрезки ограничительного провода. Отрезки ограничительного провода должны располагаться параллельно.



**ВНИМАНИЕ:** Не допускайте пересечения направляющего провода с ограничительным проводом, например, с ограничительным проводом, подведенным к отделенному участку.

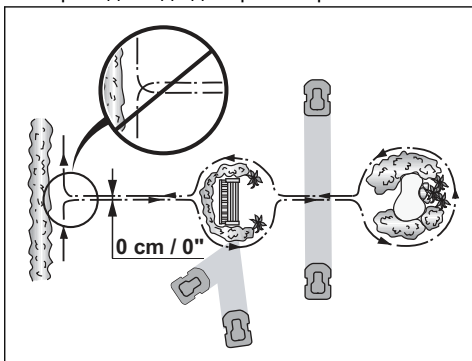


Некоторые препятствия могут выдержать столкновение, например, деревья или кусты высотой более 15 см / 6 дюймов. При столкновении с препятствием такого типа изделие развернется. Однако препятствия с небольшим уклоном, например, камни или большие деревья с корнями на поверхности земли, необходимо изолировать или убрать. Изделие может захватить на такое препятствие и повредить ножи. Используйте ограничительный провод для отделения участков внутри рабочей зоны путем создания "островков". Если ограничительные провода к "островку" и обратно будут проложены близко друг к другу, изделие сможет переезжать через провод.

**Примечание:** Для обеспечения аккуратной и тихой работы рекомендуется изолировать все неподвижные препятствия внутри рабочей зоны.

- Проложите ограничительный провод к препятствию и вокруг него, чтобы образовать отделенный участок.
- Уложите вместе 2 отрезка ограничительного провода, один из которых идет к изолированному участку, а второй отходит от него, так, чтобы они не пересекались.

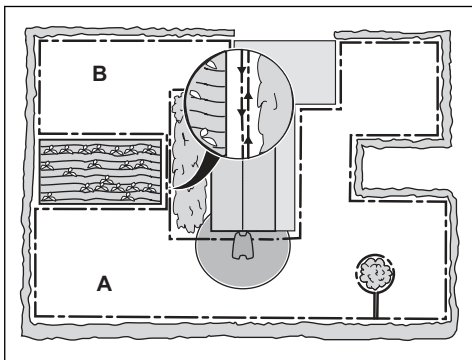
- Уложите оба отрезка ограничительного провода под один фиксатор.



#### 3.4.3.4 Формирование вторичного участка

Вторичный участок (В) формируется в том случае, если рабочая зона состоит из 2 участков, не соединенных проходом. Рабочий участок с зарядной станцией считается основным участком (А).

**Примечание:** Изделие необходимо переносить между основным и вторичным участками.



- Проложите ограничительный провод вокруг вторичного участка (В), чтобы образовать отдельный участок. См. раздел *Формирование отдельного участка на стр. 21*.

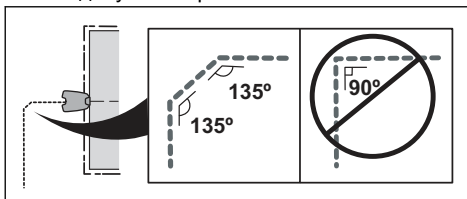
**Примечание:** Ограничительный провод должен быть проложен так, чтобы он

образовывал 1 петлю по периметру всего рабочего участка (А + В).

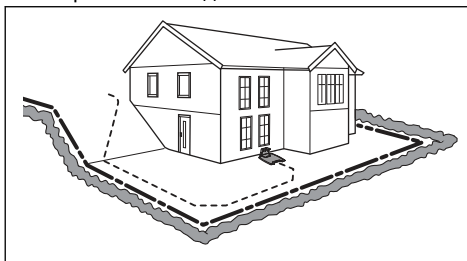
**Примечание:** При кошении травы на вторичном участке необходимо выбрать режим *Вторичный участок*. См. раздел *Рабочий режим "Запуск" на стр. 41*.

#### 3.4.4 Выбор места для прокладки направляющего провода

- Проложите направляющий провод перед зарядной станцией по прямой на расстояние не менее 2 м / 6.5 фута.
- Предусмотрите как можно больше свободного пространства слева от направляющего провода, если смотреть на зарядную станцию. См. раздел *Ширина коридора на стр. 34*.
- Расстояние между направляющим и ограничительным проводами должно быть не менее 30 см / 12 дюймов.
- При прокладке направляющего провода не допускайте резких изгибов.



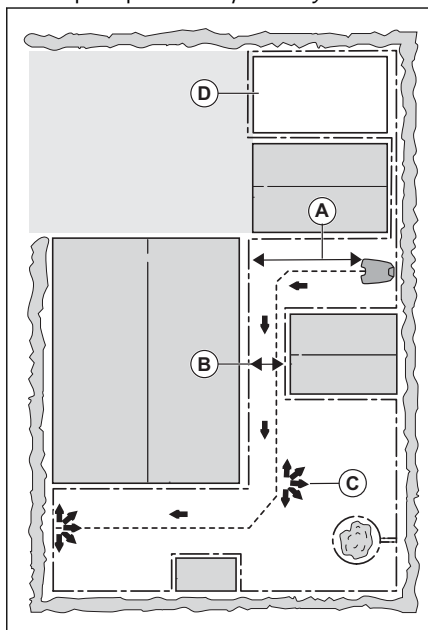
- Если на рабочем участке имеется склон, направляющий провод прокладывается через склон по диагонали.



#### 3.4.5 Примеры рабочих участков

- Если зарядная станция размещена на небольшом участке (А), расстояние до ограничительного провода перед зарядной станцией должно быть не менее 3 м / 10 фута.

- Если рабочий участок включает проход (В), расстояние до ограничительного провода должно быть не менее 2 м / 6.5 фута. Если проход меньше 2 м / 6.5 фута, проложите через него направляющий провод. Минимальная ширина прохода между отрезками ограничительного провода составляет 60 см / 24 дюймов.
- Если на рабочем участке имеются области, соединенные узким проходом (В), можно настроить изделие таким образом, чтобы оно сначала следовало вдоль направляющего провода, а затем оставалось на определенном расстоянии (С) от провода. Изменение настроек описано в разделе *Охват газона и систематическое кошение в проходах на стр. 31*.
- При наличии вторичного участка (D) см. раздел *Вторичный участок на стр. 41*. Поместите изделие на вторичный участок и выберите режим *Вторичный участок*.



## 3.5 Установка изделия

### 3.5.1 Инструменты для установки

- Молоток/пластмассовая киянка: Для забивания фиксаторов в землю.

- Инструмент для подрезки края газона/штыковая лопата: Для заглабления ограничительного провода.
- Комбинированные плоскогубцы: Для резки ограничительного провода и сжимания разъемов.
- Регулируемые плоскогубцы: Для сжимания соединителей.

### 3.5.2 Установка зарядной станции



**ПРЕДУПРЕЖДЕНИЕ:** Соблюдайте требования государственных нормативов по электрической безопасности.



**ПРЕДУПРЕЖДЕНИЕ:** Изделие должно использоваться только с блоком питания производства компании Husqvarna.



**ПРЕДУПРЕЖДЕНИЕ:** Запрещается выполнять установку источника питания на высоте, которая допускает контакт с водой. Запрещается размещать источник питания на земле.



**ПРЕДУПРЕЖДЕНИЕ:** Не помещайте источник питания в герметичный корпус. Конденсат может повредить источник питания и увеличить риск поражения электрическим током.



**ПРЕДУПРЕЖДЕНИЕ:** Риск поражения электрическим током. При подключении блока питания к настенной розетке убедитесь в наличии устройства защитного отключения. Применимо для США/ Канады. Если источник питания устанавливается вне помещения: Риск поражения электрическим током. Используйте только розетку с крышкой и автоматическим выключателем для защиты от короткого замыкания на землю (устройство защитного отключения) класса А. Корпус розетки должен обеспечивать защиту от погодных условий и герметичность как со вставленным, так и с извлеченным штепселем.



**ВНИМАНИЕ:** Запрещается проделывать новые отверстия в основании зарядной станции.



**ВНИМАНИЕ:** Не становитесь на опорную плиту зарядной станции.



**ПРЕДУПРЕЖДЕНИЕ:** Во избежание повреждения кабель питания и кабель-удлинитель должны быть размещены за пределами рабочей зоны.

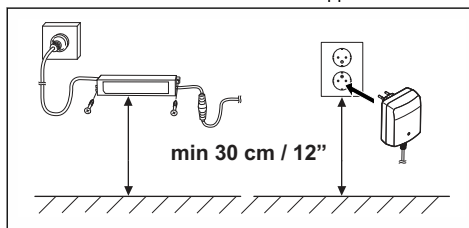
При подключении блока питания используйте только настенную розетку с устройством защитного отключения.

1. Внимательно прочтите инструкции по работе с зарядной станцией. См. раздел *Выбор места для установки зарядной станции на стр. 18.*
2. Разместите зарядную станцию на выбранном участке.

**Примечание:** Не фиксируйте зарядную станцию на земле с помощью винтов, входящих в комплект поставки, пока не будет проложен направляющий провод.

См. раздел *Прокладка направляющего провода на стр. 25.*

3. Подсоедините кабель низкого напряжения к зарядной станции.
4. Источник питания устанавливается на высоте не менее 30 см / 12 дюймов.



5. Подсоедините кабель источника питания к розетке напряжением 100-240 В.

**Примечание:** После подключения зарядной станции можно зарядить изделие. Поместите изделие в зарядную станцию, пока вы прокладываете ограничительный и направляющий провод. Включите изделие. До завершения установки не выполняйте никаких настроек на изделии.

6. Разместите кабель низкого напряжения под фиксаторами или заглубите его в землю. См. раздел *Закрепление провода с помощью фиксаторов на стр. 26* или *Заглубление ограничительного или направляющего провода на стр. 26.*
7. После прокладки ограничительного и направляющего проводов подсоедините их к зарядной станции. См. разделы *Прокладка ограничительного провода на стр. 25* и *Прокладка направляющего провода на стр. 25.*
8. После прокладки направляющего провода зафиксируйте зарядную станцию на земле с помощью винтов, входящих в комплект поставки. См. раздел *Прокладка направляющего провода на стр. 25.*

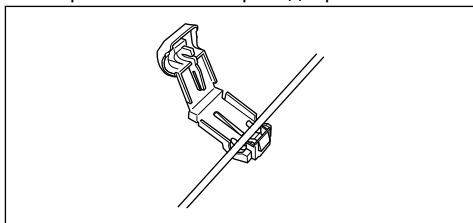


### 3.5.3 Прокладка ограничительного провода

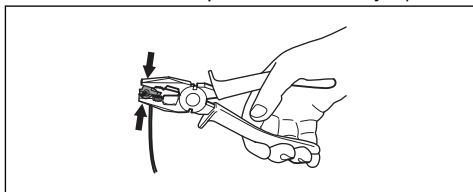


**ВНИМАНИЕ:** Не сворачивайте оставшийся провод в бухту. Свернутый провод вызывает помехи и ухудшает связь с изделием.

1. Проложите ограничительный провод вокруг всего рабочего участка. Прокладка начинается и заканчивается за зарядной станцией.
2. Откройте разъем и вставьте ограничительный провод в разъем.



3. Сожмите части разъема плоскогубцами.



4. Обрежьте ограничительный провод на расстоянии 1-2 см / 0.4-0.8 дюйма над разъемами.
5. Установите правый разъем на металлический контакт зарядной станции с меткой "AR".
6. Установите левый разъем на металлический контакт зарядной станции с меткой "AL".

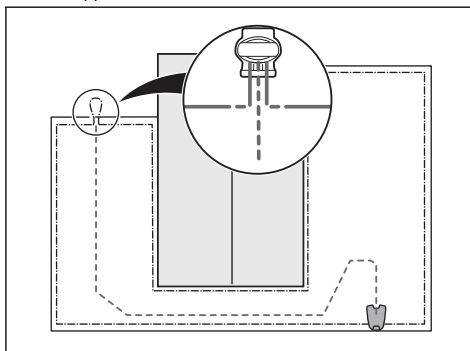
### 3.5.4 Прокладка направляющего провода



**ВНИМАНИЕ:** Соединение проводов скручиванием или соединением с помощью винтовых клеммных зажимов, изолированное электроизоляционной лентой, не считается надежным соединением. Продолжительное воздействие почвенной влаги вызывает

окисление провода и разъединение цепи.

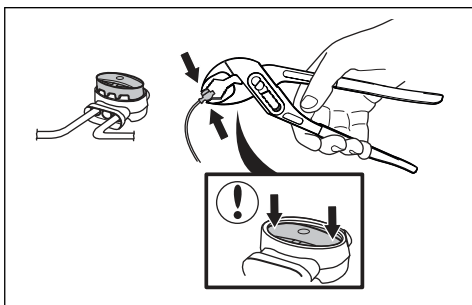
1. Откройте разъем и вставьте провод в разъем.
2. Сожмите части разъема плоскогубцами.
3. Обрежьте направляющий провод на расстоянии 1-2 см / 0.4-0.8 дюйма над разъемами.
4. Проведите направляющий провод через прорезь в основании зарядной станции.
5. Установите разъем на металлический контакт зарядной станции с меткой "GUIDE".
6. Отсоедините зарядную станцию от розетки.
7. Вставьте конец направляющего провода в петлю на ограничительном проводе.
8. Обрежьте направляющий провод с помощью кусачек.
9. Соедините направляющий и ограничительный провода с помощью соединителя.



- a) Вставьте в соединитель оба конца ограничительного провода и конец направляющего провода.

**Примечание:** Концы проводов должны быть видны через прозрачную часть корпуса соединителя.

- b) Сожмите кнопку на соединителе с помощью регулируемых плоскогубцев.



10. Закрепите направляющий провод на земле с помощью фиксаторов или заглубите его в землю. См. раздел *Закрепление провода с помощью фиксаторов на стр. 26* или *Заглубление ограничительного или направляющего провода на стр. 26*.
11. Подсоедините зарядную станцию к розетке.

### 3.6 Закрепление провода с помощью фиксаторов



**ВНИМАНИЕ:** Проверьте, насколько хорошо фиксаторы удерживают на земле ограничительный и направляющий провода.



**ВНИМАНИЕ:** Если сразу после установки системы трава срезается слишком низко, возникает риск повреждения изоляции провода. В некоторых случаях повреждение изоляции может привести к обрыву провода спустя несколько недель или месяцев.

1. Уложите ограничительный и направляющий провода на землю.
2. Разместите фиксаторы на расстоянии не более 75 см / 30 дюймов друг от друга.
3. Вбейте фиксаторы в землю молотком или пластмассовой киянкой.

**Примечание:** Через несколько недель вокруг провода вырастет трава и полностью скроет его.

### 3.7 Заглубление ограничительного или направляющего провода

- Лопатой или инструментом для подрезки края газона прочертите канавку в земле.
- Уложите ограничительный или направляющий провод в землю на глубину 1-20 см / 0.4-8 дюйма.

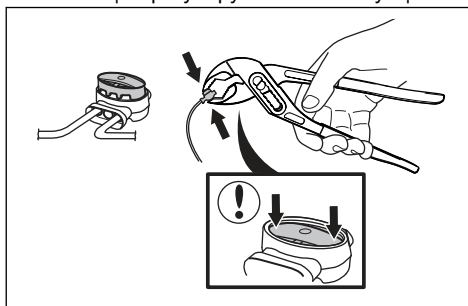
### 3.8 Удлинение ограничительного или направляющего провода

**Примечание:** Если ограничительный или направляющий провод слишком короткий, его можно удлинить. Для этого воспользуйтесь оригинальными запасными частями, например, соединителями.

1. Отсоедините зарядную станцию от розетки.
2. В том месте, где нужно вставить дополнительный отрезок, разрежьте ограничительный или направляющий провод кусачками.
3. Добавьте нужный отрезок, где это необходимо.
4. Уложите ограничительный или направляющий провод в нужном месте.
5. Вставьте концы провода в соединитель.

**Примечание:** Концы ограничительного или направляющего провода должны быть видны через прозрачную часть корпуса соединителя.

6. Сожмите кнопку на соединителе с помощью регулируемых плоскогубцев.



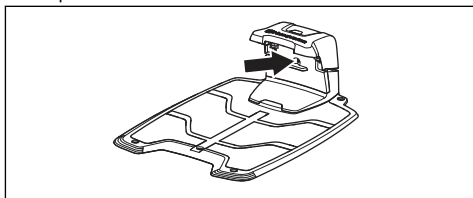
7. Уложите ограничительный или направляющий провод в нужном месте и закрепите его фиксаторами.

8. Подсоедините зарядную станцию к розетке.

### 3.9 После установки изделия

#### 3.9.1 Осмотр зарядной станции

1. Убедитесь, что светодиодный индикатор на зарядной станции светится зеленым цветом.



2. Если светодиодный индикатор не светится зеленым цветом, проверьте правильность установки. См. разделы *Индикаторная лампа зарядной станции на стр. 58* и *Установка зарядной станции на стр. 23*.

#### 3.9.2 Выполнение основных настроек

Перед первым включением изделия необходимо выполнить основные настройки.

1. Поставьте изделие в зарядную станцию.
2. Включите изделие.
3. Настройки вводятся с помощью **кнопок со стрелками** и кнопки **ОК**. Выберите язык, страну, дату, время и задайте ПИН-код.

**Примечание:** В качестве ПИН-кода нельзя использовать 0000.

4. Нажмите кнопку **Start** и закройте крышку, чтобы начать процесс калибровки изделия.

**Примечание:** Если уровень заряда очень низкий, перед началом калибровки необходимо полностью зарядить аккумуляторы изделия. См. раздел *Аттестация на стр. 27*.

#### 3.9.3 Аттестация

Калибровка выполняется автоматически. После выполнения основных настроек изделие покинет зарядную станцию и остановится на время выполнения калибровки

некоторых настроек. После завершения калибровки изделие начинает косить.

### 3.10 Настройка изделия

Любые команды и настройки изделия выполняются с панели управления. Панель управления состоит из дисплея и клавиатуры, а доступ ко всем функциям осуществляется через меню. Функции имеют заводские настройки, чтобы соответствовать большинству рабочих зон, но их можно изменить в зависимости от условий каждой рабочей зоны.

#### 3.10.1 Структура меню

Разделы основного меню:

- *Расписание*
- *Безопасность*
- *Сообщения*
- *Таймер погоды*
- *Установка*
- *Настройки*
- *Принадлежности*

См. разделы *Обзор структуры меню 1 на стр. 8* и *Обзор структуры меню 2 на стр. 9*.

#### 3.10.2 Доступ к меню

1. Нажмите кнопку **STOP**.
2. С помощью **кнопок с цифрами** и кнопки **ОК** введите ПИН-код.
3. Нажмите кнопку **MENU**.

#### 3.10.3 Расписание

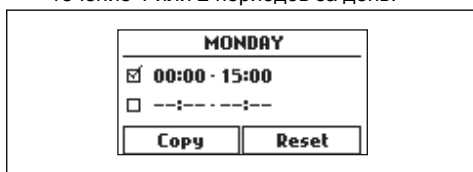


**Примечание:** Если вы хотите добиться хорошего результата, газон не следует косить слишком часто. Если позволить изделию работать слишком часто, газон может выглядеть примятым. Помимо этого, изделие будет подвергаться чрезмерному износу.

#### 3.10.3.1 Установка расписания

1. Выполните пункты 1-3 из раздела *Доступ к меню на стр. 27*.

- С помощью **кнопки со стрелками** и кнопки **OK** перейдите в меню *Расписание > Обзор*.
- С помощью **кнопки со стрелками** и кнопки **OK** выберите день.
- С помощью **кнопки со стрелкой** вправо выберите период.
- Нажмите кнопку **OK**.
- Рассчитайте подходящие часы работы. См. раздел *Расчет подходящих часов работы на стр. 28*.
- Введите время с помощью **кнопки с цифрами**. Изделие может косить траву в течение 1 или 2 периодов за день.



- Если в определенный день изделие не должно косить траву, уберите флажки рядом с обоими периодами.

### 3.10.3.2 Расчет подходящих часов работы

Если рабочая зона меньше максимальной производительности изделия, следует использовать таймер для снижения нагрузки на газон и износа изделия.

- Определите размер участка в м<sup>2</sup> / футах<sup>2</sup>.
- Разделите площадь участка в м<sup>2</sup> / футах<sup>2</sup> на приблизительное значение ежедневной производительности. См. таблицу ниже.
- В результате вы получите время работы изделия в день (в часах). Это значение включает как время кошения, так и время поиска зарядной станции и зарядки.

**Примечание:** Ежедневная производительность является приблизительной и зависит от предусмотренного периода ожидания. См. раздел *Расписание и режим ожидания на стр. 42*.

Производительность изделия	Приблизительная ежедневная производительность, м <sup>2</sup> /ч, фут <sup>2</sup> /ч
Automower® 305	55 / 590

Пример: Участок площадью 500 м<sup>2</sup> / 5400 футов<sup>2</sup> обрабатывается Automower® 305.

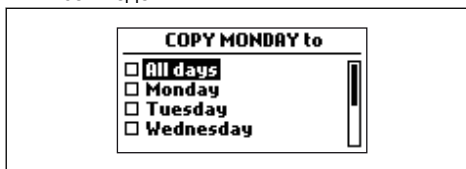
500 м<sup>2</sup> / 55 ≈ 9 ч.

5400 футов<sup>2</sup> / 590 ≈ 9 ч.

Дней в неделю	Часов в сутки	Рекомендуемые настройки расписания
7	9	07:00- 16:00 / 7:00 am - 4:00 pm

### 3.10.3.3 Копирование настроек расписания

- Выполните пункты 1-3 из раздела *Доступ к меню на стр. 27*.
- С помощью **кнопки со стрелками** и кнопки **OK** перейдите в меню *Расписание > Обзор > Копировать*.
- С помощью **кнопки со стрелками** и кнопки **OK** скопируйте настройки расписания. Настройки расписания можно скопировать как для одного дня, так и для всей недели.



### 3.10.3.4 Сброс настроек расписания

Вы можете удалить все введенные настройки расписания и вернуться к заводским настройкам.

- Выполните пункты 1-3 из раздела *Доступ к меню на стр. 27*.
- С помощью **кнопки со стрелками** и кнопки **OK** перейдите в меню *Расписание > Обзор > Сброс*.
  - С помощью **кнопки со стрелками** выберите *Текущ. день*, чтобы сбросить настройки до заводских только для текущего дня.

- b) С помощью **кнопок со стрелками** выберите *Вся неделя*, чтобы сбросить настройки всего расписания до заводских.

3. Нажмите кнопку **ОК**.

### 3.10.3.5 Уровень безопасности



Существуют 3 уровня безопасности изделия.

Функция	Низкий	Средний	Выс
Звуковой сигнал			X
ПИН-код		X	X
Блокировка по времени	X	X	X

- **Звуковой сигнал** — звуковой сигнал срабатывает, если в течение 10 секунд после нажатия на кнопку **STOP** не был введен ПИН-код. Звуковой сигнал также срабатывает при подъеме изделия. Звуковой сигнал отключается после ввода ПИН-кода.
- **ПИН-код** — для получения доступа к меню изделия требуется ввести правильный ПИН-код. Если 5 раз подряд вводится неправильный ПИН-код, изделие временно блокируется. Время блокировки увеличивается с каждым последующим введением неправильного ПИН-кода.
- **Блокировка по времени** — изделие блокируется, если ПИН-код не вводится в течение 30 дней. Введите ПИН-код, чтобы получить доступ к управлению изделием.

#### Настройка уровня безопасности

Выберите 1 из 3 уровней безопасности изделия.

1. Выполните пункты 1-3 из раздела *Доступ к меню на стр. 27*.
2. С помощью **кнопок со стрелками** и кнопки **ОК** перейдите в меню *Настройки > Безопасность > Уровень безопасности*.

3. С помощью **кнопок со стрелками** и кнопки **ОК** выберите уровень безопасности.
4. Нажмите кнопку **ОК**.

#### Создание нового сигнала контура

Сигнал контура выбирается случайным образом для создания уникальной связи между изделием и зарядной станцией. В редких случаях может потребоваться создать новый сигнал, например, если две смежные установки имеют похожий сигнал.

1. Поместите изделие в зарядную станцию.
2. Выполните пункты 1-3 из раздела *Доступ к меню на стр. 27*.
3. С помощью **кнопок со стрелками** и кнопки **ОК** перейдите в меню *Безопасность > Подробно > Новый сигнал контура*.
4. Дождитесь подтверждения, что сигнал контура создан. Обычно это занимает около 10 секунд.

#### Смена ПИН-кода

1. Выполните пункты 1-3 из раздела *Доступ к меню на стр. 27*.
2. С помощью **кнопок со стрелками** и кнопки **ОК** перейдите в меню *Настройки > Безопасность > Подробно > Изменить ПИН-код*.
3. Введите новый ПИН-код.
4. Нажмите кнопку **ОК**.
5. Введите новый ПИН-код.
6. Нажмите кнопку **ОК**.
7. Запишите новый ПИН-код. См. раздел *Введение на стр. 3*.

#### Изменение продолжительности сигнала тревоги

1. Выполните пункты 1-3 из раздела *Доступ к меню на стр. 27*.
2. С помощью **кнопок со стрелками** и кнопки **ОК** перейдите в меню *Безопасность > Подробно > Продолжительность > Продолжительность сигнала тревоги*.
3. С помощью **кнопок со стрелками** выберите временной промежуток от 1 до 20 минут.
4. Нажмите кнопку **BACK**.

### Изменение продолжительности блокировки по времени

1. Выполните пункты 1-3 из раздела *Доступ к меню на стр. 27*.
2. С помощью **кнопок со стрелками** и кнопки **ОК** перейдите в меню *Безопасность > Подробно > Продолжительность > Продолжительность блокировки по времени*.
3. С помощью **кнопок с цифрами** выберите временной промежуток от 1 до 90 дней.
4. Нажмите кнопку **BACK**.

### 3.10.3.6 Сообщения



В этом меню доступен список сообщений об ошибках и информационных сообщений, которые появлялись на экране. Здесь представлены советы и рекомендации по устранению неисправности для ряда сообщений. См. раздел *Поиск и устранение неисправностей на стр. 49*.

Если работа изделия нарушена по какой-либо причине, например, оно застряло или разрядился аккумулятор, сохраняется сообщение, связанное с этим нарушением, и время, когда оно произошло.

Если одно сообщение отображается несколько раз, это может означать необходимость регулировки установки или изделия. См. раздел *Установка на стр. 17*.

#### Чтение сообщений

1. Выполните пункты 1-3 из раздела *Доступ к меню на стр. 27*.
2. С помощью **кнопок со стрелками** и кнопки **ОК** перейдите в меню *Сообщения > Ошибки - сообщения и Сообщения > Инфо сообщения*.
3. Прочитайте сообщения и изучите раздел *Поиск и устранение неисправностей*, в котором приведена информация о неисправностях и рекомендации по их устранению.

### 3.10.4 Таймер погоды



автоматически настраивает время кошения с учетом условий роста травы. Время работы изделия ограничено настройками расписания.

**Примечание:** При использовании рекомендуется обеспечить максимально возможное время работы для . Не ограничивайте расписание больше, чем требуется.

Первое включение за день определяется настройками расписания. Изделие всегда выполняет 1 цикл кошения, после чего функция определяет, требуется ли продолжить работу.

**Примечание:** сбрасывается, если изделие не работало более 50 часов, а также при использовании функции *Сброс польз. настроек*. не изменяется при использовании функции *Сброс настроек расписания*.

#### 3.10.4.1 Настройка таймера погоды

1. Выполните пункты 1-3 из раздела *Доступ к меню на стр. 27*.
2. С помощью **кнопок со стрелками** и кнопки **ОК** перейдите в меню *Таймер погоды > Использовать таймер погоды*.
3. Нажмите кнопку **ОК**, чтобы выбрать *таймер погоды*.
4. Нажмите кнопку **BACK**.

#### 3.10.4.2 Настройка периодичности для таймера погоды

Необходимо задать периодичность кошения травы при использовании *таймера погоды*. Всего предусмотрено 3 варианта: *низкая, средняя и высокая* периодичность. Чем выше периодичность, тем больше изделие учитывает рост травы. То есть, если темп роста травы высокий, изделие будет работать дольше.

**Примечание:** Если при использовании *таймера погоды* результаты кошения не являются оптимальными, может потребоваться регулировка настроек расписания. Не ограничивайте расписание больше, чем требуется. Кроме того, убедитесь, что режущий диск чистый и ножи в хорошем состоянии.

1. Выполните пункты 1-3 из раздела *Доступ к меню на стр. 27*.
2. С помощью **кнопок со стрелками** и кнопки **ОК** перейдите в меню *Таймер погоды > Время кошения*.
3. С помощью **кнопок со стрелками** выберите *низкую, среднюю или высокую* периодичность работы.
4. Нажмите кнопку **НАЗАД**.

### 3.10.5 Охват газона и систематическое кошение в проходах

Если в рабочей зоне имеются удаленные части, соединенные узкими проходами, функции *Охват газона* и *Систематическое кошение в проходах* позволят выполнять качественную стрижку газона во всех частях участка. Функция *Охват газона* используется для направления изделия на удаленные участки. Функция *Систематическое кошение в проходах* используется для кошения в узких проходах. Для использования этих функций необходимо проложить направляющий провод. Задать можно не более 3 удаленных участков.

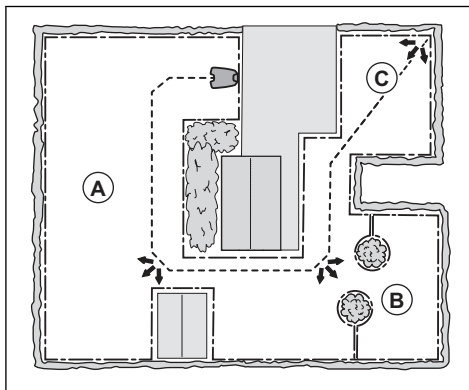
С помощью функции *Охват газона* изделие сначала следует вдоль направляющего провода, а после удаления от провода на определенное расстояние начинает косить газон.

Функция *Систематическое кошение в проходах* подходит для кошения в узких проходах шириной 60 см - 1.5 м / 23 дюйма - 4.9 фута. Схема движения изделия позволяет обработать проход по всей ширине. Изделие запускает функцию *Систематическое кошение в проходах* на заданном расстоянии от зарядной станции. Когда изделие достигает конца узкого прохода, оно продолжает стричь газон в обычном режиме.

Участок А, приблизительно 50%

Участок В, приблизительно 30%

Участок С, приблизительно 20%



#### 3.10.5.1 Настройка функции охвата газона

1. Выполните пункты 1-3 из раздела *Доступ к меню на стр. 27*.
2. С помощью **кнопок со стрелками** и кнопки **ОК** перейдите в меню *Настройки > Охват газона > Уч. 1-3*.
3. С помощью **кнопок со стрелками** выберите участок.
4. Нажмите кнопку **ОК**.
5. Измерьте расстояние от зарядной станции до границы обрабатываемого участка. Измерение выполняется по направляющему проводу. См. раздел *Измерение расстояния от зарядной станции на стр. 32*.
6. С помощью **кнопок со стрелками** задайте расстояние в метрах.
7. Нажмите кнопку **ОК**.
8. С помощью **кнопок со стрелками** выберите часть времени кошения в процентах, в течение которого изделие будет обрабатывать данный участок. Часть времени в процентах должна быть равна процентному соотношению обрабатываемого участка к общей площади газона.
  - a) Измерьте площадь обрабатываемого участка.
  - b) Разделите это значение на общую площадь.

- с) Переведите полученное значение в проценты.

---

**Примечание:** Сумма участков 1-3 должна быть 100% или менее. Если сумма меньше 100%, изделие может передвигаться над направляющим проводом и начинать косить у зарядной станции.

---

9. Нажмите кнопку **НАЗАД**.

### 3.10.5.2 Настройка систематического кошения в проходах

---

**Примечание:** Чтобы избежать чрезмерной нагрузки на траву в узком проходе, Husqvarna рекомендует установить низкий процент для функции *Систематическое кошение в проходах*.

---

1. Выполните пункты 1-3 из раздела *Доступ к меню на стр. 27*.
2. С помощью **кнопок со стрелками** и кнопки **ОК** перейдите в меню *Настройки > Охват газона > Уч. 1-3*.
3. С помощью **кнопок со стрелками** выберите участок.
4. Нажмите кнопку **ОК**.
5. Измерьте расстояние от зарядной станции до начала узкого прохода. Измерение выполняется по направляющему проводу. См. раздел *Измерение расстояния от зарядной станции на стр. 32*.

---

**Примечание:** Убедитесь, что для функции *Систематическое кошение в проходах* задано расстояние до точки в пределах узкого прохода.

---

6. С помощью **кнопок со стрелками** задайте расстояние.
7. Нажмите кнопку **ОК**.
8. С помощью **кнопок со стрелками** выберите часть времени кошения в процентах, в течение которого изделие должно начать кошение в узком проходе.
9. С помощью **кнопок со стрелками** и кнопки **ОК** выберите *Больше > Систематическое кошение в проходах*.

10. Нажмите кнопку **ОК**, чтобы включить *Систематическое кошение в проходах*.

11. Нажмите кнопку **НАЗАД**.

### 3.10.5.3 Проверка функции охвата газона

1. Поставьте изделие в зарядную станцию.
2. Выполните пункты 1-3 из раздела *Доступ к меню на стр. 27*.
3. С помощью **кнопок со стрелками** и кнопки **ОК** перейдите в меню *Настройки > Охват газона > Уч. > Больше > Тест*.
4. Нажмите кнопку **ОК**.
5. Нажмите кнопку **START**.
6. Закройте крышку.
7. Убедитесь, что изделие может найти нужный участок.

### 3.10.5.4 Измерение расстояния от зарядной станции

1. Поставьте изделие в зарядную станцию.
2. Выполните пункты 1-3 из раздела *Доступ к меню на стр. 27*.
3. С помощью **кнопок со стрелками** и кнопки **ОК** перейдите в меню *Настройки > Охват газона > Уч. > Как далеко?*
4. С помощью **кнопок со стрелками** задайте расстояние м.
5. Нажмите кнопку **ОК**.
6. С помощью **кнопок со стрелками** и кнопки **ОК** перейдите в меню *Настройки > Охват газона > Уч. > Больше > Тест*.
7. Нажмите кнопку **ОК**.
8. Нажмите кнопку **STOP**, когда изделие окажется на расстоянии, которое требуется измерить. Значение расстояния отображается на дисплее.

### 3.10.5.5 Отключение и включение функции охвата газона

Пользователь может включить или отключить функцию *охвата газона* для каждого отдельного обрабатываемого участка.

1. Выполните пункты 1-3 из раздела *Доступ к меню на стр. 27*.
2. С помощью **кнопок со стрелками** и кнопки **ОК** перейдите в меню *Настройки > Охват газона > Уч. > Отключено*.
3. Нажмите кнопку **ОК**.



4. Нажмите кнопку **НАЗАД**.

### 3.10.5.6 Сброс настроек охвата газона

Вы можете сбросить настройки *охвата газона* для каждого отдельного обрабатываемого участка и вернуться к заводским настройкам.

1. Выполните пункты 1-3 из раздела *Доступ к меню на стр. 27*.
2. С помощью **кнопки со стрелками** и кнопки **ОК** перейдите в меню *Настройки > Охват газона > Уч. > Больше > Сброс*.
3. Нажмите кнопку **ОК**.

### 3.10.6 Способы поиска зарядной станции изделием

В изделии предусмотрено 3 способа поиска зарядной станции:

- Нерегулярный метод — изделие перемещается по рабочей зоне, пока не обнаружит сигнал зарядной станции.
- Направляющий провод — изделие перемещается по рабочей зоне, пока не найдет направляющий провод. Затем изделие следует по направляющему проводу до зарядной станции.
- Ограничительный провод — изделие перемещается по рабочей зоне, пока не найдет ограничительный провод. Затем изделие следует по ограничительному проводу до зарядной станции.

При заводской настройке изделие комбинирует эти 3 способа поиска. При низком уровне заряда аккумулятора изделие начинает поиск зарядной станции с использованием нерегулярного метода в течение 3 минут. Через 3 минуты изделие переключается в режим поиска по направляющему проводу. Изделие пытается найти направляющий провод в течение 8 минут. Через 11 минут изделие меняет метод поиска на поиск по ограничительному проводу.

Вы можете изменить настройки поиска зарядной станции изделием в соответствии с параметрами рабочей зоны.

#### 3.10.6.1 Настройка способа поиска зарядной станции изделием

Можно вручную настроить поиск станции по направляющему или ограничительному

проводу в течение 0-30 минут с момента достижения низкого уровня заряда аккумулятора.

1. Выполните пункты 1-3 из раздела *Доступ к меню на стр. 27*.
2. С помощью **кнопки со стрелками** и кнопки **ОК** перейдите в меню *Установка > Поиск зарядной станции > Обзор способов поиска > Направл.*
3. С помощью **кнопки со стрелками** выберите 1 из направляющих проводов.
4. С помощью **кнопки с цифрами** задайте время.
5. Нажмите кнопку **ОК**.
6. Нажмите кнопку **BACK**.
7. С помощью **кнопки со стрелками** и кнопки **ОК** перейдите в меню *Установка > Поиск зарядной станции > Обзор способов поиска > Ограничительный провод*.
8. С помощью **кнопки с цифрами** задайте время.
9. Нажмите кнопку **ОК**.
10. Нажмите кнопку **START** и закройте крышку.

#### 3.10.6.2 Проверка направляющего провода

1. Выполните пункты 1-3 из раздела *Доступ к меню на стр. 27*.
2. С помощью **кнопки со стрелками** и кнопки **ОК** перейдите в меню *Установка > Поиск зарядной станции > Направл. > Больше > Тест направл.*
3. Разместите изделие на расстоянии 3 м / 9 футов от ограничительного провода.
4. Нажмите кнопку **START** и закройте крышку.
5. Затем изделие следует по направляющему проводу до зарядной станции.
6. Убедитесь, что изделие стыкуется с зарядной станцией.
7. Если устройство не стыкуется с зарядной станцией, измените положение зарядной станции или направляющего провода. См. разделы *Установка зарядной станции на стр. 23* и *Прокладка направляющего провода на стр. 25*.

### 3.10.6.3 Проверка ограничительного провода

1. Разместите изделие на расстоянии 3 м / 9 футов от ограничительного провода, передней стороной к проводу.
2. Выполните пункты 1-3 из раздела *Доступ к меню на стр. 27*.
3. С помощью **кнопки со стрелками** и кнопки **ОК** перейдите в меню *Установка > Поиск зарядной станции > Обзор способов поиска > Ограничительный провод > Больше > Тест правый / Тест левый*.
4. Нажмите кнопку **START** и закройте крышку.
5. Затем изделие следует по направляющему проводу до зарядной станции.
6. Убедитесь, что изделие стыкуется с зарядной станцией.
7. Измените положение зарядной станции или направляющего провода, если изделие не стыкуется с зарядной станцией. См. разделы *Установка зарядной станции на стр. 23* и *Прокладка направляющего провода на стр. 25*.

### 3.10.6.4 Изменение диапазона сигнала зарядной станции

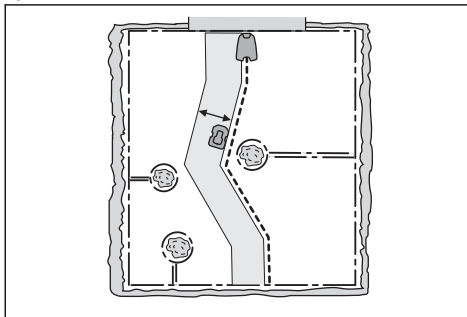
1. Выполните пункты 1-3 из раздела *Доступ к меню на стр. 27*.
2. С помощью **кнопки со стрелками** и кнопки **ОК** перейдите в меню *Установка > Обзор способов поиска > Диапазон зарядной ст.*
3. С помощью **кнопки со стрелкой** влево выберите **МАКС.**, **СРЕДН.** или **МИН.**
4. Нажмите кнопку **BACK**.

**Примечание:** Как правило, более целесообразно переместить зарядную станцию, нежели уменьшать ее диапазон сигнала.

### 3.10.7 Ширина коридора

Коридор ограничительного провода — это область рядом с ограничительным проводом, а коридор направляющего провода — это область рядом с направляющим проводом. Изделие использует коридоры для поиска зарядной станции. При перемещении изделия в направлении зарядной станции оно всегда

перемещается слева от направляющего провода.



Ширина коридора регулируется автоматически. Только в редких случаях может потребоваться ручной ввод настроек. Ширина коридора может быть задана в интервале 0-9. Если для ширины коридора направляющего провода установлено значение 0, изделие передвигается над направляющим проводом. Заводские настройки следующие: для ограничительного провода — 6, для направляющего провода — 9.

### 3.10.7.1 Настройка ширины коридора

1. Выполните пункты 1-3 из раздела *Доступ к меню на стр. 27*.
2. С помощью **кнопки со стрелками** и кнопки **ОК** перейдите в меню *Установка > Подробно > Ширина коридора*.
3. С помощью **кнопки со стрелками** выберите коридор.
4. С помощью **кнопки с цифрами** выберите ширину коридора 0-9.

**Примечание:** Коридор должен быть настолько широким, насколько это возможно, чтобы свести к минимуму риск появления следов на газоне.

### 3.10.8 Угол выхода

Если сумма значений функции *Охват газона* меньше 100%, изделие может иногда начинать косить у зарядной станции. Изделие покидает зарядную станцию по направлению в пределах зоны от 90° до 270°. На изделии можно настроить 1 или 2 сектора выхода.

### 3.10.8.1 Настройка угла выхода

1. Выполните пункты 1-3 из раздела *Доступ к меню на стр. 27*.
2. С помощью **кнопки со стрелками** и кнопки **ОК** перейдите в меню *Установка > Подробно > Углы выхода > Сектор 1*.
3. С помощью **кнопки с цифрами** задайте углы в градусах.
4. Нажмите **кнопку со стрелкой** вниз.
5. Используйте **кнопки с цифрами**, чтобы выбрать частоту использования каждого сектора изделием. Задается в процентах.
6. Нажмите кнопку **НАЗАД**.

### 3.10.9 Обратная дистанция

Настройка обратной дистанции заставляет изделие двигаться задним ходом на заданное расстояние, прежде чем начать кошение. Заводская настройка — 60 см / 2 фута.

#### 3.10.9.1 Настройка обратной дистанции

1. Выполните пункты 1-3 из раздела *Доступ к меню на стр. 27*.
2. С помощью **кнопки со стрелками** и кнопки **ОК** перейдите в меню *Установка > Подробно > Обратная дистанция*.
3. С помощью **кнопки с цифрами** задайте расстояние.
4. Нажмите кнопку **НАЗАД**.

### 3.10.10 Функция проезда через провод

Перед возвращением в рабочую зону передняя часть изделия всегда выходит на некоторое расстояние за ограничительный провод. Заводская настройка составляет 31 см / 13 дюймов. Можно ввести расстояние 20-50 см / 10-15 дюймов.

---

**Примечание:** При изменении расстояния для функции *проезда через провод* расстояние будет меняться вдоль ограничительного провода в каждой точке рабочей зоны.

---

#### 3.10.10.1 Настройка функции проезда через провод

1. Выполните пункты 1-3 из раздела *Доступ к меню на стр. 27*.
2. С помощью **кнопки со стрелками** и кнопки **ОК** перейдите в меню *Установка > Подробно > Проезд через провод*.

3. С помощью **кнопок с цифрами** задайте расстояние.
4. Нажмите кнопку **BACK**.

### 3.10.11 Настройки



В меню "Настройки" можно изменить общие настройки изделия.

#### 3.10.11.1 Профили

Функция "Профили" позволяет сохранять различные комбинации пользовательских настроек. Ее можно использовать, если одно изделие работает в нескольких рабочих зонах и с несколькими зарядными станциями. Настройки изделия и сопряжение с зарядными станциями сохраняются в профиле и могут использоваться при необходимости.

##### Сохранение настроек профиля

1. Выполните пункты 1-3 из раздела *Доступ к меню на стр. 27*.
2. С помощью **кнопки со стрелками** и кнопки **ОК** перейдите в меню *Настройки > Профили > Использовать профили > Профиль А, В, С*.
3. С помощью **кнопки со стрелками** и кнопки **ОК** выберите и сохраните профиль.
4. Нажмите кнопку **BACK**.

Если настройки были изменены, но не сохранены, рядом с названием профиля отображается символ "\*\*\*".

##### Изменение названия профиля

1. Выполните пункты 1-3 из раздела *Доступ к меню на стр. 27*.
2. С помощью **кнопки со стрелками** и кнопки **ОК** перейдите в меню *Настройки > Профили > Использовать профили > Профиль А, В, С > Переименовать*.
3. С помощью **кнопки со стрелками** и кнопки **ОК** выберите буквы.
4. Нажмите кнопку **BACK**, чтобы сохранить новое название профиля.

### Использование профиля

1. Выполните пункты 1-3 из раздела *Доступ к меню на стр. 27*.
2. С помощью **кнопки со стрелками** и кнопки **ОК** перейдите в меню *Настройки > Профили > Использовать профили > Профиль А, В, С > Выбрать*.
3. Нажмите кнопку **ВАСК**.

### Синхронизация новой зарядной станции с профилем

1. Сохраните настройки в профиле, который будет использован с оригинальной зарядной станцией. Выполните пункты 1-4 из раздела *Сохранение настроек профиля на стр. 35*.
2. Поставьте изделие в новую зарядную станцию.
3. С помощью **кнопки со стрелками** и кнопки **ОК** перейдите в меню *Безопасность > Подробно > Новый сигнал контура*.
4. Сохраните профиль для новой зарядной станции или выберите профиль из списка. Выполните пункты 1-4 из раздела *Сохранение настроек профиля на стр. 35* или 1-3 из раздела *Использование профиля на стр. 36*.

### 3.10.12 ЭКО режим

При включенном *ЭКО режиме* сигнал перестает поступать в ограничительный контур, направляющий провод и на зарядную станцию, если изделие припарковано или заряжается.

**Примечание:** Используйте *ЭКО режим* для экономии энергии и предотвращения помех в работе другого оборудования, например, слуховых устройств или гаражных ворот.

**Примечание:** Чтобы запустить изделие вручную в рабочей зоне, нажмите кнопку **STOP** перед тем, как извлечь его из зарядной станции. В противном случае изделие не запустится в рабочей зоне.

#### 3.10.12.1 Установка ЭКО режима

1. Выполните пункты 1-3 из раздела *Доступ к меню на стр. 27*.

2. С помощью **кнопки со стрелками** и кнопки **ОК** перейдите в меню *Настройки > ЭКО режим*.
3. Нажмите кнопку **ОК**, чтобы выбрать *ЭКО режим*.
4. Нажмите кнопку **НАЗАД**.

#### 3.10.12.2 Спиральное кошение

Изделие движется по спирали, чтобы подстричь зону с более длинной травой. Для *Спирального кошения* можно настроить один из 5 уровней:

- Низ. -
- Низ.
- Сред.
- Выс.
- Выс. +

От выбранного уровня зависит чувствительность изделия к изменениям высоты травы.

**Примечание:** *Спиральное кошение* запускается только в режиме "Основной участок". Кошение в режиме *Вторичный участок* не позволяет изделию начать *Спиральное кошение*. *Спиральное кошение* не будет выполняться на склонах с крутизной более 15%.

#### Настройка спирального кошения

1. Выполните пункты 1-3 из раздела *Доступ к меню на стр. 27*.
2. С помощью **кнопки со стрелками** и кнопки **ОК** перейдите в меню *Настройки > Спиральное кошение > Использовать спиральное кошение*.
3. Нажмите кнопку **НАЗАД**.

#### Настройка уровня спирального кошения

1. Выполните пункты 1-3 из раздела *Доступ к меню на стр. 27*.
2. С помощью **кнопки со стрелками** и кнопки **ОК** перейдите в меню *Настройки > Спиральное кошение > Использовать спиральное кошение > Интенсивность*.
3. С помощью **кнопки со стрелкой** влево выберите уровень спирального кошения.
4. Нажмите кнопку **ВАСК**.

### 3.10.13 Общие сведения

В пункте меню *Общие сведения* можно изменить общие настройки изделия.

#### 3.10.13.1 Установка времени и даты

1. Выполните пункты 1-3 из раздела *Доступ к меню на стр. 27*.
2. С помощью **кнопок со стрелками** и кнопки **ОК** перейдите в меню *Настройки > Общие > Время и дата*.
3. С помощью **кнопок с цифрами** задайте время и нажмите кнопку **ВАСК**.
4. С помощью **кнопок с цифрами** задайте дату и нажмите кнопку **ВАСК**.
5. С помощью **кнопок со стрелками** задайте формат времени и нажмите кнопку **ВАСК**.
6. С помощью **кнопок со стрелками** задайте формат даты и нажмите кнопку **ВАСК**.

#### 3.10.13.2 Выбор языка

1. Выполните пункты 1-3 из раздела *Доступ к меню на стр. 27*.
2. С помощью **кнопок со стрелками** и кнопки **ОК** перейдите в меню *Настройки > Общие > Язык*.
3. С помощью **кнопок со стрелками** выберите язык и нажмите кнопку **ВАСК**.

#### 3.10.13.3 Выбор страны

1. Выполните пункты 1-3 из раздела *Выполнение основных настроек на стр. 27*.
2. С помощью **кнопок со стрелками** и кнопки **ОК** перейдите в меню *Настройки > Общие сведения > Страна*.
3. С помощью **кнопок со стрелками** выберите страну и нажмите кнопку **ВАСК**.

#### 3.10.13.4 Выбор единиц измерения

1. Выполните пункты 1-3 из раздела *Доступ к меню на стр. 27*.
2. С помощью **кнопок со стрелками** и кнопки **ОК** перейдите в меню *Настройки > Общие > Единицы измерения*.
3. С помощью **кнопок со стрелками** выберите единицы измерения и нажмите кнопку **НАЗАД**.

#### 3.10.13.5 Сброс всех пользовательских настроек

1. Выполните пункты 1-3 из раздела *Доступ к меню на стр. 27*.
2. С помощью **кнопок со стрелками** и кнопки **ОК** перейдите в меню *Настройки > Общие > Сброс польз. настроек*.
3. С помощью **кнопки со стрелкой** вправо выберите *Выполнить сброс пользовательских настроек?*
4. Нажмите кнопку **ОК**, чтобы сбросить все пользовательские настройки.

---

**Примечание:** Настройки *уровня безопасности, ПИН-кода, сигнала контура, сообщений, даты и времени, языка, а также страны* не сбрасываются.

---

#### 3.10.13.6 Защита при обмерзании

Когда трава покрыта инеем, ее чувствительность к нагрузкам повышается. Если функция *Защита при обмерзании* включена, изделие не сможет начать кошение при температуре ниже 5° C / 41° F.

---

**Примечание:** Датчик защиты при обмерзании расположен внутри шасси, поэтому температура окружающей среды может определяться с задержкой.

---

#### Настройка защиты при обмерзании

1. Выполните пункты 1-3 из раздела *Доступ к меню на стр. 27*.
2. С помощью **кнопок со стрелками** и кнопки **ОК** перейдите в меню *Настройки > Установка > Защита при обмерзании*.
3. Нажмите кнопку **ОК**, чтобы выбрать *Защиту при обмерзании*.
4. Нажмите кнопку **НАЗАД**.

#### 3.10.13.7 Меню "Об этом устройстве"

В меню *Об этом устройстве* отображена информация об изделии, например, серийный номер и версии встроенного программного обеспечения.

### 3.10.14 Принадлежности



В этом разделе меню вы можете выполнить настройки принадлежностей, установленных на изделии.

#### 3.10.14.1 Информация

В этом меню собраны сведения о принадлежностях, устанавливаемых на изделие. Обратитесь к местному представителю Husqvarna для получения более подробной информации о доступных дополнительных принадлежностях.

#### 3.10.14.2 Приложение Automower® Connect

Приложение поддерживает два режима подключения: по сети сотовой связи дальнего действия и беспроводная связь короткого действия Bluetooth®. Automower® 305 поддерживает только Bluetooth®. Если на эти модели установить Automower® Connect в качестве дополнительного оснащения, они также будут поддерживать сотовую связь.

Изделие может устанавливать соединение с мобильными устройствами, на которых установлено приложение Automower® Connect. Automower® Connect представляет собой бесплатное приложение для мобильного устройства. Приложение Automower® Connect позволяет пользоваться расширенными функциями вашего изделия Husqvarna. Вы можете:

- Просматривать состояние вашего изделия.
- Изменять настройки вашего изделия.
- Получать дополнительную информацию об изделии.
- Получать сигнал тревоги при выходе изделия за пределы рабочей зоны.
- Просматривать статистику по вашему изделию.

**Примечание:** Вследствие региональных особенностей систем сотовой связи и по юридическим причинам приложение Automower® Connect поддерживается не во всех странах. Услуга Automower® Connect может предлагаться на весь срок службы только в том случае, если в зоне эксплуатации сторонним поставщиком услуг

обеспечивается связь 2G/3G/4G. В некоторых странах Bluetooth® не поддерживается по юридическим причинам.

#### Установка приложения Automower® Connect

1. Загрузите приложение Automower® Connect на свое мобильное устройство.
2. Зарегистрируйте учетную запись Husqvarna в приложении Automower® Connect.
3. Войдите в свою учетную запись Husqvarna в приложении Automower® Connect.

#### 3.10.14.3 Automower® Connect@Home

Connect@Home использует технологию беспроводной связи короткого действия Bluetooth®. Это означает, что вы можете выполнять обмен данными между мобильным устройством и изделием, если находитесь в зоне действия беспроводной связи. При подключении изделия к мобильному устройству на дисплее изделия отобразится значок Bluetooth®.

**Примечание:** Connect@Home предлагает такие же функции, как и Automower® Connect, но в меньшем объеме, и использует то же приложение.

#### Привязка изделия к Connect@Home

1. Выполните пункты 1-3 из раздела *Доступ к меню на стр. 27*.
2. С помощью **кнопок со стрелками** и кнопки **ОК** перейдите в меню *Принадлежности > Connect@Home > Соединение > Новая пара*.
3. Следуйте инструкциям в приложении.

**Примечание:** Приложение Automower® Connect всегда соединено с вашим изделием при условии, что мобильное устройство ловит сигнал мобильной сети, изделие заряжено и включено.

#### Удаление соединенных устройств

1. Выполните пункты 1-3 из раздела *Доступ к меню на стр. 27*.
2. С помощью **кнопок со стрелками** и кнопки **ОК** перейдите в меню *Принадлежности >*

*Connect@Home > Соединение > Удалить соединенные уст-ва.*

3. С помощью кнопки **ОК** выберите *ДА/НЕТ*, чтобы удалить все соединенные устройства.

#### **3.10.14.4 Предотвращение столкновений с навесом**

Износ изделия и навеса можно замедлить благодаря функции *Избегать столкновений с навесом*.

1. Выполните пункты 1-3 из раздела *Доступ к меню на стр. 27*.
2. С помощью кнопок со стрелками и кнопки **ОК** перейдите в меню *Принадлежности > Навес газонокосилки > Избегать столкнов. с навесом*.

---

**Примечание:** При включенной функции *Избегать столкновений с навесом* вокруг зарядной станции могут остаться необработанные участки травы.

---

#### **3.10.14.5 Комплект для работы на неровной поверхности**

При использовании колес для движения по неровной поверхности с противовесами необходимо выполнить специальные настройки для компенсации дополнительных весов.

##### **Настройка комплекта для работы на неровной поверхности**

1. Выполните пункты 1-3 из раздела *Доступ к меню на стр. 27*.
2. С помощью **кнопок со стрелками** и кнопки **ОК** перейдите в меню *Принадлежности > Комплект для работы на неровной поверхности > Активировать комплект для работы на неровной поверхности*.
3. Нажмите кнопку **ОК** для включения или выключения функции.
4. Нажмите кнопку **НАЗАД**.

---

## 4 Эксплуатация

---

### 4.1 Кнопка ON/OFF



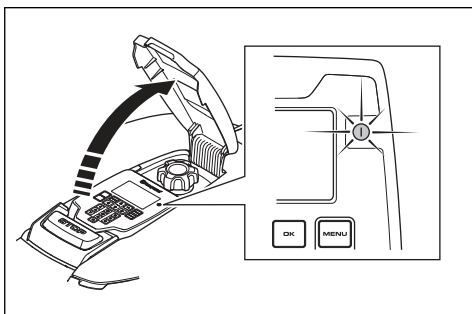
**ПРЕДУПРЕЖДЕНИЕ:** Перед началом эксплуатации изделия внимательно прочитайте инструкции по технике безопасности.



**ПРЕДУПРЕЖДЕНИЕ:** Не приближайте руки или ноги к вращающимся ножам. Запрещается держать руки или ноги вблизи или под изделием при работающем двигателе.



**ПРЕДУПРЕЖДЕНИЕ:** Не используйте изделие, если в рабочей зоне находятся другие люди (особенно дети) или животные.



- Нажимайте кнопку **ON/OFF** в течение 3 секунд, чтобы включить изделие. Изделие включено, когда индикаторная лампа на клавиатуре светится.
- Нажимайте кнопку **ON/OFF** в течение 3 секунд, чтобы выключить изделие.
- Если индикаторная лампа мигает, изделие находится в режиме энергосбережения. Нажимайте кнопку **ON/OFF** в течение 3 секунд, чтобы включить изделие.

### 4.2 Индикаторная лампа



**ПРЕДУПРЕЖДЕНИЕ:** В целях безопасности проводить осмотр или техническое обслуживание изделия можно, только когда изделие отключено. Изделие отключено, когда лампа на клавиатуре не светится.

Индикаторная лампа на клавиатуре является важным индикатором состояния:

- Если индикаторная лампа постоянно светится, это означает, что изделие находится в активном состоянии.
- Если индикаторная лампа мигает, изделие находится в режиме энергосбережения. Нажимайте кнопку **ON/OFF** в течение 3 секунд, чтобы снова включить изделие.
- Если индикаторная лампа не светится, это означает, что изделие отключено.

### 4.3 Запуск изделия

1. Откройте крышку клавиатуры.
2. Нажимайте кнопку **ON/OFF** в течение 3 секунд. Включится дисплей.
3. С помощью **кнопок со стрелками** вверх/вниз и кнопки **OK** введите ПИН-код.
4. Нажмите кнопку **START**.
5. Выберите необходимый рабочий режим и нажмите кнопку **OK** для подтверждения. См. раздел *Рабочий режим "Запуск"* на стр. 41.
6. Закройте крышку.

**Примечание:** Если изделие припарковано в зарядной станции, оно покинет зарядную станцию только при условии полной зарядки аккумулятора и при соответствующей настройке расписания.



---

**Примечание:** В первые недели после установки воспринимаемый уровень шума во время кошения травы может быть выше ожидаемого. По истечении некоторого времени шум во время работы заметно уменьшится.

---

## 4.4 Рабочий режим "Запуск"

Нажмите кнопку **START**, чтобы выбрать один из следующих режимов работы:

- *Основной участок*
- *Вторичный участок*
- *Сброс расписания*
- *Кошение с места*

### 4.4.1 Основной участок

*Основной участок* является стандартным режимом работы, в котором изделие автоматически заряжается и выполняет стрижку травы.

### 4.4.2 Вторичный участок

Для кошения вторичных участков необходимо выбрать рабочий режим *Вторичный участок*. В этом режиме оператору необходимо вручную перемещать изделие между основным и вторичным участками. Изделие выполняет кошение в течение выбранного периода времени или до полной разрядки аккумулятора. После полной разрядки аккумулятора изделие останавливается и на дисплее устройства появляется сообщение *Требуется ручная зарядка*. Установите изделие в зарядную станцию для зарядки аккумулятора. После зарядки аккумулятора изделие покинет зарядную станцию и остановится. Теперь изделие готово к работе, но необходимо подтверждение от оператора. В режиме *Вторичного участка* изделие работает в течение выбранного промежутка времени или до полной разрядки аккумулятора.

**Примечание:** Если после зарядки аккумулятора требуется выполнить стрижку на основном участке, перед установкой в зарядную станцию переведите изделие в режим *Основной участок*.

---

### 4.4.3 Сброс расписания

Все настройки расписания временно становятся неактивными, если выбрана опция *Сброс расписания*. Настройки расписания можно заблокировать на 24 часа или 3 дня. Отменить период ожидания невозможно.

### 4.4.4 Кошение с места

Активировать функцию *Кошение с места* можно с помощью кнопки **START**. Функция позволяет быстро обработать участки, где травы меньше, чем на других частях газона. Требуется вручную переместить изделие к нужному участку.

Кошение с места означает, что после включения изделие будет двигаться по спирали, чтобы скосить траву на определенном участке. После этого изделие автоматически переключится в режим *Основной участок* или *Вторичный участок*.

## 4.5 Рабочий режим "Парковка"

Нажмите кнопку **PARK**, чтобы выбрать один из следующих режимов работы:

- *Парковка до новой команды*
- *Запуск по расписанию*

### 4.5.1 Парковка до новой команды

Режим работы "Парковка" означает, что изделие возвращается на зарядную станцию и остается в ней, пока не будет выбран новый режим работы и нажата кнопка **START**.

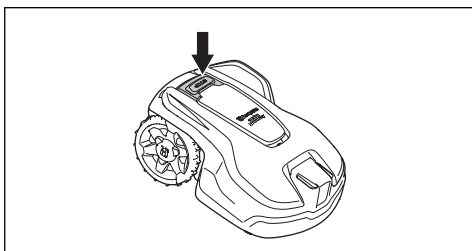
### 4.5.2 Повторный запуск по следующей настройке расписания

Изделие остается в зарядной станции, пока следующая настройка *расписания* не позволит начать работу. Этот рабочий режим может использоваться, если необходимо прервать текущий цикл стрижки газона и оставить изделие в зарядной станции до следующего дня.

## 4.6 Отключение изделия

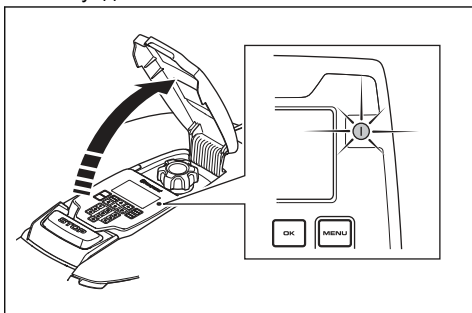
1. Нажмите кнопку **STOP** в верхней части изделия.

Изделие останавливается, двигатель ножей выключается.



## 4.7 Выключение изделия

1. Нажмите кнопку **STOP**.
2. Откройте крышку.
3. Нажимайте кнопку **ON/OFF** в течение 3 секунд.



4. Изделие останавливается.
5. Убедитесь, что индикаторная лампа на клавиатуре не горит.

## 4.8 Расписание и режим ожидания

Изделие имеет встроенный режим ожидания, длительность которого определяется по таблице времени ожидания. Благодаря встроенному режиму ожидания можно, например, полить газон или использовать его для игр.

Длительность периода ожидания зависит от времени работы (кошение и поиск) изделия каждый день. При этом время работы зависит, например, от емкости аккумулятора, наличия склонов и скорости роста травы. Когда изделие отработало заданное для определенного дня количество времени, на дисплее отобразится сообщение *Кошение на сегодня завершено*. После этого изделие будет находиться в режиме ожидания до следующего дня.

Если настройки расписания делятся на 2 периода работы, время ожидания можно разделить на несколько периодов. Минимальная длительность режима ожидания при этом должна соответствовать таблице времени ожидания.

Производительность изделия	Период ожидания, минимум часов в день
Automower® 305	14

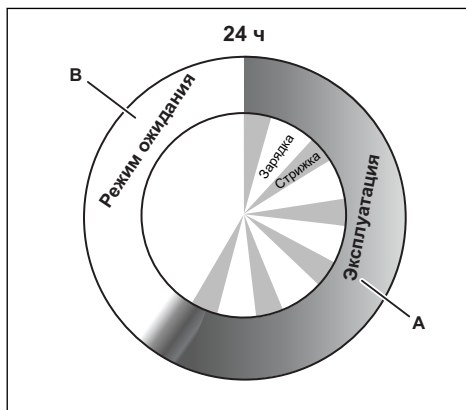
### 4.8.1 Пример 1

Пример приводится для изделий с рабочей площадью 500 м<sup>2</sup>, настройки прочих моделей выбираются аналогичным образом.

Настройка расписания, Период 1: 06:00-24:00

Активный период (A): 06:00-16:00

Настройки расписания гарантируют, что изделие начнет стрижку газона в 06:00. В 16:00 изделие отработает максимально доступное количество времени и припаркуется в зарядной станции в режиме ожидания. На следующий день изделие снова начнет стричь траву в 06:00.



Пример: Рабочая площадь 500 м <sup>2</sup>	
Работа, A = макс. часов	10
Зарядка/ожидание, B = мин. часов	14

## 4.8.2 Пример 2

Пример приводится для изделий с рабочей площадью 500 м<sup>2</sup>, настройки прочих моделей выбираются аналогичным образом.

В настройках таймера можно выделить 2 рабочих периода, чтобы прервать кошение на то время, когда на участке осуществляется другая деятельность. Если в настройках таймера задано 2 рабочих периода, минимальная длительность режима ожидания должна соответствовать таблице времени ожидания. См. раздел *Расписание и режим ожидания на стр. 42*.

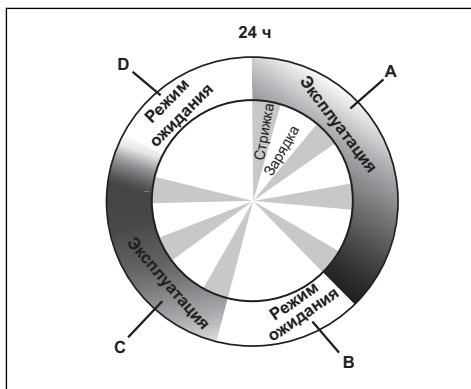
Настройка таймера, Период 1 (A): 06:00-12:00

Настройка таймера, Период 2 (C): 18:00-24:00

Активный период (A): 06:00-12:00

Активный период (C): 18:00-22:00

Изделие работает в промежуток времени между 00:00 и 12:00. Изделие снова начнет работать в 18:00, но закончит работу в 22:00 в связи с включением режима ожидания и следующий период стрижки начнет в 00:00.



**Пример: Рабочая площадь 500 м<sup>2</sup>**

Работа, A + C = макс. часов	10
Зарядка/ожидание, B + D = мин. часов	14

## 4.9 Зарядка аккумулятора



**ПРЕДУПРЕЖДЕНИЕ:** Заряжайте изделие только в зарядной станции,

предназначенной для него. Неправильная эксплуатация может привести к поражению электрическим током, перегреву или утечке коррозионной жидкости из аккумулятора.

В случае утечки электролита смойте его водой; при контакте с глазами или другими частями тела обратитесь за медицинской помощью.

В случае если изделие еще не было в эксплуатации или находилось на длительном хранении, аккумулятор может быть разряжен и потребуются его зарядка. В режиме *Основной участок* изделие автоматически переключается между кошением и зарядкой.

1. Нажимайте кнопку **ON/OFF** в течение 3 секунд, чтобы включить изделие.
2. Поместите изделие в зарядную станцию. Задвиньте изделие до упора, чтобы обеспечить достаточный контакт между изделием и зарядной станцией. Сведения о зарядных и контактных пластинах см. в разделе *Обзор изделия на стр. 4*
3. На дисплее появится сообщение о выполнении зарядки.

## 4.10 Регулировка высоты стрижки

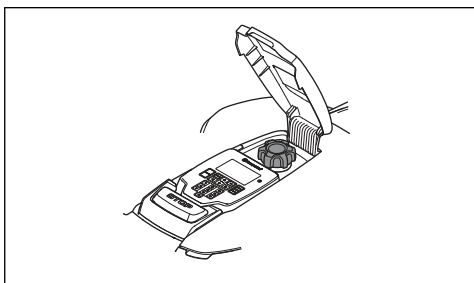


**ВНИМАНИЕ:** В течение первой недели после установки новой газонокосилки высота стрижки должна быть установлена на уровень "МАКС.", чтобы избежать повреждения контурного провода. После этого высоту стрижки можно уменьшать поэтапно каждую неделю до получения желаемой высоты стрижки.

Высота стрижки может быть изменена с минимальной (2 см / 0.8 дюйма) до максимальной (5 см / 2 дюйма).

### 4.10.1 Регулировка высоты стрижки

1. Нажмите кнопку **STOP**, чтобы остановить изделие.
2. Откройте крышку.



3. Переведите регулятор в требуемое положение.
  - Вращение по часовой стрелке увеличивает высоту стрижки.
  - Вращение против часовой стрелки уменьшает высоту стрижки.
4. Закройте крышку.

---

## 5 Техническое обслуживание

---

### 5.1 Введение - техническое обслуживание



**ПРЕДУПРЕЖДЕНИЕ:** Обязательно выключайте изделие перед выполнением любых работ по техническому обслуживанию.



**ПРЕДУПРЕЖДЕНИЕ:** Используйте защитные перчатки.

Для повышения эффективности работы и увеличения срока службы регулярно очищайте изделие и заменяйте изношенные запчасти. Любое техническое и сервисное обслуживание необходимо выполнять в соответствии с инструкциями Husqvarna. См. раздел *Гарантия на стр. 68*.

В начале эксплуатации изделия раз в неделю проверяйте состояние режущего диска и ножей. Если уровень износа за этот период был низким, интервал проверки можно увеличить.

Важно, чтобы режущий диск вращался свободно. Кромки ножей не должны быть повреждены. Срок службы ножей существенным образом зависит от:

- времени работы и размера рабочей зоны;
- типа травы и сезонного роста;
- типа почвы, наличия песка и использования удобрений;
- наличия таких предметов, как шишки, сорванные ветром ветки, игрушки, инструменты, камни, корни и т. д.

Стандартный срок службы составляет от 3 до 6 недель при использовании в благоприятных условиях. Инструкции по замене ножей см. в разделе *Замена ножей на стр. 47*.

**Примечание:** Использование затупленных ножей ухудшает качество кошения. Трава срезается неровно и увеличивается потребление энергии, что не позволяет изделию обрабатывать большую площадь.

---

### 5.2 Очистка изделия



**ВНИМАНИЕ:** Запрещается использовать мойку высокого давления для очистки изделия. Категорически запрещается использовать для очистки растворители.

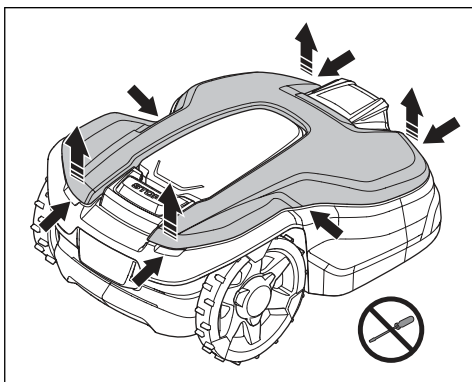
Если колеса заблокированы травой, изделие не будет работать должным образом на склонах. Используйте мягкую щетку для очистки изделия. Изделие можно очищать проточной водой из шланга.

Husqvarna рекомендует использовать специальный набор для очистки и технического обслуживания, доступный в качестве принадлежности. Для получения дополнительных сведений обратитесь к представителю Husqvarna.

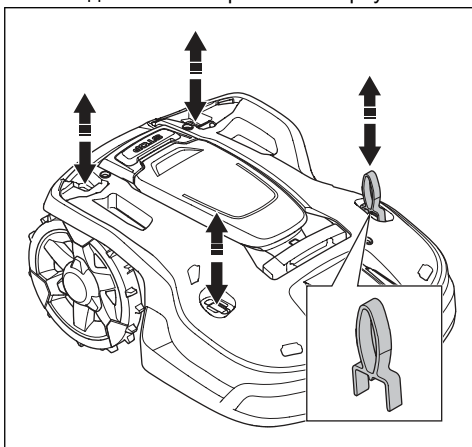
#### 5.2.1 Шасси и режущий диск

Проверяйте состояние режущего диска и ножей не реже одного раза в неделю. Для более тщательной очистки можно снять корпус изделия. Если изделие загрязнено, очистите его с помощью щетки или шланга. Не используйте моечный агрегат высокого давления.

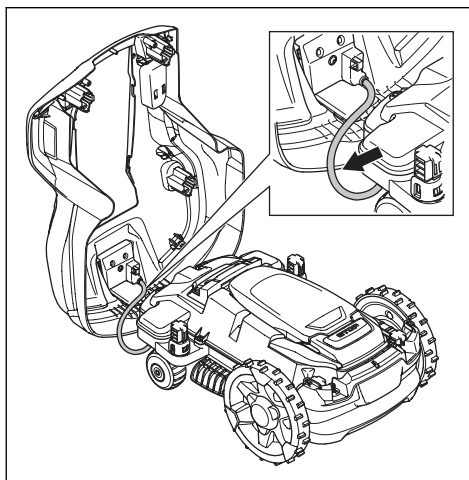
1. Нажмите кнопку ON/OFF, чтобы выключить изделие. Если индикаторная лампа не светится, это означает, что изделие отключено.
2. Аккуратно потяните верхнюю крышку за заднюю, переднюю и среднюю части.



3. Поднимите верхнюю крышку, чтобы снять ее.
4. Найдите 4 точки крепления корпуса.



5. Вставьте инструмент для технического обслуживания в одну из 4 точек и вытяните корпус вверх.
6. Переходите к другим точкам, удерживая корпус в поднятом положении.
7. Аккуратно поднимите заднюю часть корпуса и откиньте ее, чтобы снять корпус без необходимости отсоединять зарядный кабель.



**Примечание:** После снятия корпуса изделия убедитесь, что втулки зарядного кабеля правильно установлены и по-прежнему обеспечивают надежную защиту от влаги.

8. Очистите режущий диск и шасси с помощью, например, щетки для мытья посуды. При этом следите за тем, чтобы режущий диск свободно вращался по отношению к ограждению для защиты ног. Убедитесь, что ножи не повреждены и могут свободно вращаться.
9. Чтобы установить корпус изделия, разместите его на шасси и прижмите.
10. Чтобы установить верхнюю крышку, разместите ее на корпусе изделия и прижмите.

**Примечание:** Убедитесь, что втулки зарядного кабеля правильно установлены и обеспечивают надежную защиту от влаги.

### 5.2.2 Колеса

Очистите область вокруг колес. Трава, застрявшая в колесах, может влиять на работу изделия на склонах.

### 5.2.3 Корпус изделия

Для очистки корпуса изделия используйте мягкую влажную губку или тряпку. Если корпус

изделия загрязнен, очистите его с помощью мягкого мыльного раствора.

#### 5.2.4 Зарядная станция



**ПРЕДУПРЕЖДЕНИЕ:** Перед техобслуживанием или очисткой зарядной станции и источника питания отсоедините разъем зарядной станции.

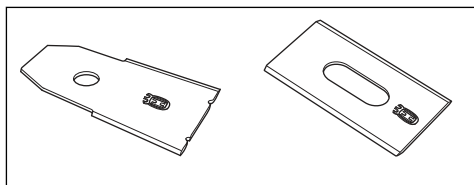
Регулярно очищайте зарядную станцию от травы, листьев, веток и других предметов, которые могут препятствовать стыковке газонокосилки со станцией.

#### 5.3 Замена ножей



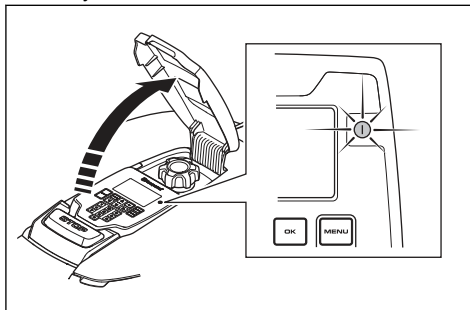
**ПРЕДУПРЕЖДЕНИЕ:** Используйте ножи и винты правильного типа. Компания Husqvarna может гарантировать безопасность только при использовании оригинальных ножей. Установка новых ножей с помощью старых винтов может привести к износу и поломке винтов во время стрижки газона. В этом случае ножи могут быть выброшены из-под корпуса, что приведет к серьезной травме.

В целях безопасности изношенные или поврежденные детали должны быть заменены. Даже в случае отсутствия повреждений ножи необходимо регулярно заменять для гарантии эффективной стрижки газона и низкого потребления энергии. Все 3 ножа с винтами следует заменять одновременно для поддержания балансировки режущей системы. Используйте оригинальные ножи Husqvarna, на которые нанесен логотип H с короной, см. раздел *Технические данные на стр. 66*.



#### 5.3.1 Замена ножей

1. Нажмите кнопку **STOP**
2. Нажимайте кнопку **ON/OFF** в течение 3 секунд, чтобы выключить изделие.



3. Убедитесь, что индикаторная лампа на клавиатуре не горит.
4. Переверните изделие колесами вверх. Чтобы не поцарапать корпус и крышку, поместите изделие на мягкую и чистую поверхность.
5. Поверните защитную пластину таким образом, чтобы отверстия в ней совпали с винтами крепления ножа.
6. Отверните 3 винта с помощью отвертки.
7. Снимите 3 ножа.
8. Установите 3 новых ножа и винты.
9. Убедитесь, что ножи свободно вращаются.

#### 5.4 Аккумулятор



**ПРЕДУПРЕЖДЕНИЕ:** Заряжайте изделие только в зарядной станции, предназначенной для него. Неправильная эксплуатация может привести к поражению электрическим током, перегреву или утечке коррозионной жидкости из аккумулятора. В случае утечки электролита смойте его водой; при контакте с глазами или другими частями тела обратитесь за медицинской помощью.



**ПРЕДУПРЕЖДЕНИЕ:** Используйте только оригинальные аккумуляторы, рекомендованные производителем. При использовании других аккумуляторов безопасная эксплуатация изделия не может быть гарантирована. Запрещается использовать одноразовые аккумуляторы.

- Проверка и при необходимости замена изнашиваемых компонентов, таких как ножи и подшипники.
- Проверка емкости аккумулятора изделия, а также при необходимости рекомендация по его замене.
- При наличии нового встроенного программного обеспечения выполняется обновление ПО.



**ВНИМАНИЕ:** Перед помещением аккумулятора на хранение в зимний период следует полностью его зарядить. Если аккумулятор заряжен не полностью, он может повредиться и в некоторых случаях стать непригодным.

Если время работы изделия между зарядками сократилось по сравнению со стандартным, это означает, что срок службы аккумулятора подходит к концу и его необходимо заменить.

**Примечание:** Срок службы аккумулятора зависит от длительности сезона и продолжительности ежедневного использования изделия. Для длительного сезона или при большом числе часов ежедневной работы необходимо чаще заменять аккумулятор. Если изделие качественно подстригает газон, аккумулятор в порядке.

---

## 5.5 Техническое обслуживание в зимний период

Перед зимним хранением отправьте изделие в сервисный центр Husqvarna для проведения техобслуживания. Регулярное обслуживание в зимний период позволит сохранить изделие в надлежащем состоянии и исключить поломки в новом сезоне.

Обслуживание обычно включает следующие операции:

- Тщательная очистка корпуса, шасси, режущего диска и прочих подвижных деталей.
- Проверка функций и компонентов изделия.



---

## 6 Поиск и устранение неисправностей

---

### 6.1 Введение - поиск и устранение неисправностей

В этом разделе описаны основные неисправности и их признаки, а также даны рекомендации по дальнейшим действиям, если изделие не работает должным образом. Дополнительные рекомендации по признакам и способам устранения неисправностей см. на веб-сайте [www.husqvarna.com](http://www.husqvarna.com).

## 6.2 Сообщения об ошибках

Сообщения об ошибках, приведенные в таблице ниже, отображаются на дисплее изделия. В случае частого появления одного и того же сообщения обратитесь к представителю Husqvarna.

Сообщение	Причина	Решение
<i>Мотор колеса заблокирован, левый/правый</i>	Трава или другие посторонние предметы намотались вокруг ведущего колеса.	Проверьте ведущее колесо и удалите траву и прочие посторонние предметы.
<i>Режущая система заблокирована</i>	Трава или другие посторонние предметы намотались вокруг режущего диска.	Проверьте режущий диск и удалите траву или другие посторонние предметы.
	Режущий диск находится в луже воды.	Переместите изделие и исключите скопления воды в рабочей зоне.
	Трава очень высокая.	Перед установкой изделия скосите траву. Длина травы не должна превышать 10 мм/ 3.9 дюйма.
<i>Застрял</i>	Изделие застряло между несколькими препятствиями.	Проверьте наличие каких-либо препятствий, которые мешают изделию сдвинуться с места. Устраните препятствия или создайте "островок" вокруг них. См. раздел <i>Формирование отдельного участка на стр. 21</i> .
<i>Вне рабочей зоны</i>	Соединения ограничительного провода с зарядной станцией перепутаны.	Проверьте правильность подключения ограничительного провода.
	Ограничительный провод находится слишком близко к границе рабочей зоны.	Проверьте правильность прокладки ограничительного провода в соответствии с инструкциями. См. раздел <i>Выбор места для прокладки ограничительного провода на стр. 19</i> .
	Слишком большие уклоны рабочей зоны на ограничительном проводе.	
	Ограничительный провод вокруг отдельного участка проложен в неправильном направлении.	
	Помехи со стороны металлических предметов (ограда, стальная арматура) или пролегающих рядом подземных кабелей.	Попробуйте переместить ограничительный провод.
	Изделие с трудом отличает сигнал от находящейся рядом установки другого изделия.	Поставьте изделие в зарядную станцию и сгенерируйте новый сигнал контура.

Сообщение	Причина	Решение
<i>Аккумулятор разряжен</i>	Изделие не может найти зарядную станцию.	Измените положение направляющего провода. См. раздел <i>Прокладка направляющего провода на стр. 25.</i>
	Закончился ресурс аккумулятора.	Замените аккумулятор. См. раздел <i>Аккумулятор на стр. 47.</i>
	Антенна зарядной станции неисправна.	Убедитесь, что индикаторная лампа зарядной станции мигает красным светом. См. раздел <i>Индикаторная лампа зарядной станции на стр. 58.</i>
	Коррозия зарядных пластин изделия или контактных пластин зарядной станции.	Очистите зарядные и контактные пластины мелкой наждачной бумагой. Если неисправность не устранена, обратитесь к специалисту официального сервисного центра.
<i>Неверный ПИН-код</i>	Введен неправильный ПИН-код. Разрешается сделать пять попыток, затем изделие блокируется на некоторый период времени.	Введите правильный ПИН-код. Если вы забыли ПИН-код, обратитесь в центр обслуживания клиентов Husqvarna.
<i>Нет движения</i>	Изделие застряло и буксует.	Освободите изделие и устраните причину потери хода. Если это произошло из-за влажной травы, подождите, пока трава просохнет, прежде чем использовать изделие.
	В рабочей зоне имеется крутой уклон.	Крутые склоны должны быть изолированы. См. раздел <i>Размещение ограничительного провода на склоне на стр. 20.</i>
	Направляющий провод проложен не по диагонали на склоне.	Убедитесь, что направляющий провод проложен по диагонали на склоне. См. раздел <i>Формирование вторичного участка на стр. 22.</i>
<i>Мотор колеса перегружен, левый/правый</i>	Трава или другие посторонние предметы намотались вокруг ведущего колеса.	Проверьте ведущее колесо и удалите траву и посторонние предметы.
<i>Проблема датчика столкновения, спереди/сзади</i>	Корпус изделия не может свободно вращаться вокруг шасси.	Проверьте, может ли корпус изделия свободно вращаться вокруг шасси. Если неисправность не устранена, обратитесь к специалисту официального сервисного центра.

Сообщение	Причина	Решение
<i>Тревога! Косилка выключена</i>	Сигнализация активировалась из-за отключения изделия.	Отрегулируйте уровень безопасности в меню <i>Безопасность</i> . См. раздел <i>Настройка уровня безопасности на стр. 29</i> .
<i>Тревога! Газонокосилка остановилась</i>	Сигнализация сработала из-за остановки изделия.	
<i>Тревога! Газонокосилка поднята</i>	Сигнализация сработала из-за подъема изделия.	
<i>Тревога! Косилка наклонена</i>	Сигнализация сработала из-за наклона изделия.	
<i>Тревога! Газонокосилка перемещена</i>	Сигнализация сработала из-за подъема изделия.	
<i>Зарядная станция заблокирована</i>	Возможно, контакт между зарядными пластинами на изделии и контактными пластинами на зарядной станции слишком слабый, и изделие сделало несколько попыток начать зарядку.	Поместите изделие в зарядную станцию и убедитесь, что между зарядными и контактными пластинами имеется надлежащий контакт.
	На пути изделия находится предмет, препятствующий его возврату в зарядную станцию.	Удалите предмет.
	Зарядная станция наклонена или погнута.	Расположите опорную плиту на ровной поверхности.
	Направляющий провод проложен неправильно.	Проверьте правильность прокладки направляющего провода в соответствии с инструкциями. См. раздел <i>Прокладка направляющего провода на стр. 25</i> .
<i>Застряла в зарядной станции</i>	На пути изделия находится предмет, препятствующий его выходу из зарядной станции.	Удалите предмет.
<i>Переворот</i>	Изделие имеет слишком большой крен или перевернулось.	Установите изделие на колеса.
<i>Требуется ручная зарядка</i>	Изделие переведено в режим <i>Вторичный участок</i> .	Поставьте изделие в зарядную станцию.

Сообщение	Причина	Решение
<i>След. старт чч:мм</i>	Настройка расписания запрещает работу изделия.	Измените настройки расписания. См. раздел <i>Расписание на стр. 27.</i>
	Газонокосилка не в работе. Изделие имеет встроенный режим ожидания, длительность которого определяется по таблице времени ожидания.	Это нормальный режим работы газонокосилки; никаких действий не требуется.
	Неверная настройка времени или даты на изделии.	Установите время. См. раздел <i>Установка времени и даты на стр. 37.</i>
<i>Кошение на сегодня завершено</i>	Изделие имеет встроенный режим ожидания, длительность которого определяется по таблице времени ожидания.	Это нормальный режим работы газонокосилки; никаких действий не требуется. См. раздел <i>Расписание и режим ожидания на стр. 42.</i>
<i>Поднята</i>	Датчик подъема активировался из-за того, что изделие было поднято.	Проверьте, может ли корпус изделия свободно вращаться вокруг шасси. Устраните препятствия, которые могут привести к подъему шасси, или создайте "островок" вокруг таких объектов. Если неисправность не устранена, обратитесь к специалисту официального сервисного центра.
<i>Неисправность привода колеса, правого/левого</i>	Трава или другие посторонние предметы намотались вокруг ведущего колеса.	Очистите колеса и пространство вокруг колес.
<i>Неисправность электроники</i>	Временная неисправность электроники или проблема со встроенным ПО изделия.	Перезапустите изделие. Если неисправность не устранена, обратитесь к специалисту официального сервисного центра.
<i>Проблема датчика контура, спереди/сзади</i>		
<i>Неисправность датчика наклона</i>		
<i>Временная проблема</i>		
<i>Неправ. сочет. блоков</i>		
<i>Временная проблема аккумулятора</i>		
<i>Неисправна функция безопасности</i>		

Сообщение	Причина	Решение
<i>Проблема сист. зарядки</i>	Неправильный тип аккумулятора.	Используйте оригинальные аккумуляторы, рекомендованные производителем.
<i>Неисправность аккумулятора</i>	Временная неисправность аккумулятора или проблема со встроенным ПО изделия.	Перезапустите изделие. Если неисправность не устранена, обратитесь к специалисту официального сервисного центра.
	Неправильный тип аккумулятора.	Используйте оригинальные аккумуляторы, рекомендованные производителем.
<i>Температура аккумулятора за пределами нормы</i>	Температура аккумулятора слишком высокая или слишком низкая для начала работы.	Никаких действий предпринимать не требуется. Изделие начнет работать, когда температура будет в пределах допустимого диапазона.
<i>Ток зарядки слишком высокий</i>	Неправильный или неисправный источник питания.	Перезапустите изделие. Если неисправность не устранена, обратитесь к специалисту официального сервисного центра.
<i>Проблема связи</i>	Возможная неисправность на печатной плате связи в изделии.	Перезапустите изделие. Если неисправность не устранена, обратитесь к специалисту официального сервисного центра.
<i>Настройки связи восстановлены</i>	Настройки связи были восстановлены в связи с ошибкой.	Проверьте и при необходимости измените настройки.
<i>Слабое кач-во сигнала</i>	Печатная плата связи в изделии установлена в перевернутом положении, либо само изделие наклонено или перевернуто.	Убедитесь, что изделие не перевернуто и не наклонено. Если неисправность не устранена, обратитесь к специалисту официального сервисного центра.

Сообщение	Причина	Решение
<i>Нет сигнала контура</i>	Источник питания или кабель низкого напряжения не подключены.	Если светодиодный индикатор состояния на зарядной станции не горит, это означает, что питание отсутствует. Проверьте подключение к настенной розетке и устройство защитного отключения. Проверьте, что кабель низкого напряжения подсоединен к зарядной станции.
	Источник питания или кабель низкого напряжения повреждены или не подключены.	Замените источник питания или кабель низкого напряжения.
	Ограничительный провод не подсоединен к зарядной станции.	Убедитесь, что разъемы ограничительного провода должным образом подсоединены к зарядной станции. В случае повреждения соединительных разъемов замените их. См. раздел <i>Прокладка ограничительного провода на стр. 25.</i>
	Ограничительный провод поврежден.	Проверьте светодиодный индикатор состояния на зарядной станции. Если он указывает на обрыв ограничительного провода, замените поврежденный участок новым контурным проводом и соедините его с помощью оригинального соединителя.
	Включен <i>ЭКО режим</i> , и изделие пыталось выполнить запуск за пределами зарядной станции.	Поставьте изделие в зарядную станцию, запустите его и закройте крышку.
	Ограничительный провод пересекает сам себя по пути к отделенному участку и от него.	Проверьте правильность прокладки ограничительного провода в соответствии с инструкциями, например, правильное направление вокруг отделенного участка. См. раздел <i>Формирование отделенного участка на стр. 21.</i>
	Нарушено сопряжение изделия и зарядной станции.	Поставьте изделие в зарядную станцию и генерируйте новый сигнал контура. См. раздел <i>Создание нового сигнала контура на стр. 29.</i>
	Помехи со стороны металлических предметов (ограда, стальная арматура) или пролегающих рядом подземных кабелей.	Попробуйте переместить ограничительный провод и/или сделать в рабочей зоне островки, чтобы увеличить мощность сигнала.
<i>Косилка наклоне-на</i>	Угол наклона изделия больше максимального.	Переместите изделие на ровный участок.

Сообщение	Причина	Решение
<i>Соединение НЕ изменено</i>	Не удалось изменить сигнал контура.	Попробуйте создать <i>новый сигнал контура</i> несколько раз. См. раздел <i>Создание нового сигнала контура на стр. 29</i> . Если неисправность не устранена, обратитесь к специалисту официального сервисного центра.
<i>Дисбаланс сист кошения</i>	Слишком мало или слишком много ножей.	Проверьте ножи на режущем диске.



### 6.3 Информационные сообщения

Информационные сообщения, приведенные в таблице ниже, отображаются на дисплее изделия. В случае частого появления одного и того же сообщения обратитесь к представителю Husqvarna.

Сообщение	Причина	Решение
<i>Низкий заряд аккумулятора</i>	Изделие не может найти зарядную станцию.	Измените положение направляющего провода. См. раздел <i>Прокладка направляющего провода на стр. 25.</i>
		Проверьте настройки. См. раздел <i>Настройка способа поиска зарядной станции изделием на стр. 33.</i>
	Закончился ресурс аккумулятора.	Замените аккумулятор. См. раздел <i>Аккумулятор на стр. 47.</i>
	Антенна зарядной станции неисправна.	Убедитесь, что индикаторная лампа зарядной станции мигает красным светом. См. раздел <i>Индикаторная лампа зарядной станции на стр. 58.</i>
	Коррозия зарядных пластин изделия или контактных пластин зарядной станции.	Очистите зарядные и контактные пластины мелкой наждачной бумагой. Если не удастся устранить неисправность, обратитесь в авторизованный сервисный центр.
<i>Настройки восстановлены</i>	Подтверждение того, что <i>Сброс всех пользовательских настроек</i> был выполнен.	Никаких действий предпринимать не требуется.
<i>Напр не найден</i>	Направляющий провод не подсоединен к зарядной станции.	Убедитесь, что разъем направляющего провода надежно подключен к зарядной станции. См. раздел <i>Прокладка направляющего провода на стр. 25.</i>
	Повреждение направляющего провода.	Определите место разрыва и устраните его.
	Направляющий провод не подсоединен к ограничителному контуру.	Убедитесь, что направляющий провод правильно подсоединен к ограничителному контуру. См. раздел <i>Прокладка ограничительного провода на стр. 25.</i>
<i>Калибр. напр. неудачна</i>	Изделию не удалось выполнить калибровку направляющего провода.	Проверьте правильность прокладки направляющего провода в соответствии с инструкциями. См. раздел <i>Прокладка направляющего провода на стр. 25.</i>

Сообщение	Причина	Решение
<i>Калибровка направляющего провода выполнена</i>	Изделию удалось выполнить калибровку направляющего провода.	Никаких действий предпринимать не требуется.
<i>Соединение изменено</i>	Новый сигнал контура успешно настроен.	Никаких действий предпринимать не требуется.

#### 6.4 Индикаторная лампа зарядной станции

При правильной установке индикаторная лампа на зарядной станции должна гореть ровным или мигающим зеленым светом. В противном случае следуйте инструкциям по поиску и устранению неисправностей, приведенным ниже.

Информацию также можно найти на веб-сайте [www.husqvarna.com](http://www.husqvarna.com). Для получения дополнительной информации обратитесь в центр обслуживания клиентов Husqvarna.

Свет	Причина	Решение
<i>Постоянно горит зеленый индикатор</i>	Хороший сигнал	Никаких действий не требуется
<i>Мигает зеленый индикатор</i>	Сигналы в порядке, включен <i>ЭКО режим</i> .	Никаких действий не требуется. Дополнительная информация об <i>ЭКО режиме</i> : См. раздел <i>ЭКО режим</i> на стр. 36.
<i>Мигает синий индикатор</i>	Ограничительный контур не подсоединен к зарядной станции.	Убедитесь, что разъемы ограничительного провода должным образом подсоединены к зарядной станции. См. раздел <i>Прокладка ограничительного провода</i> на стр. 25.
	Обрыв ограничительного контура.	Определите место обрыва. Замените поврежденную часть контура новым контурным проводом и соедините с помощью оригинального соединителя.
<i>Мигает красный индикатор</i>	Сбой в работе антенны зарядной станции.	Обратитесь в центр обслуживания клиентов Husqvarna.
<i>Постоянно горит красный индикатор</i>	Ошибка в печатной плате или неподходящий источник питания в зарядной станции. Неисправность устраняется специалистом официального сервисного центра.	Обратитесь в центр обслуживания клиентов Husqvarna.

## 6.5 Признаки неисправностей

Если изделие не работает должным образом, следуйте приведенному ниже руководству с описанием признаков неисправностей и их устранением.

См. FAQ (часто задаваемые вопросы) на веб-сайте [www.husqvarna.com](http://www.husqvarna.com), где даются более подробные ответы на ряд стандартных вопросов. Если вы все еще не можете определить причину неисправности, обратитесь в центр обслуживания клиентов Husqvarna.

Признаки неисправностей	Причина	Решение
Изделие не может состыковаться с зарядной станцией.	Направляющий провод не уложен в длинную прямую линию на достаточное расстояние от зарядной станции.	Проверьте правильность установки зарядной станции в соответствии с инструкциями в разделе <i>Выбор места для прокладки направляющего провода на стр. 22</i>
	Направляющий провод не вставлен в гнездо под зарядной станцией.	Убедитесь, что направляющий провод должным образом проложен под зарядной станцией. См. раздел <i>Прокладка направляющего провода на стр. 25</i> .
	Зарядная станция находится на неровной поверхности.	Разместите зарядную станцию на абсолютно ровной поверхности. См. раздел <i>Выбор места для установки зарядной станции на стр. 18</i> .
Изделие работает в неправильное время	Неверная настройка времени или даты на изделии.	Настройте время или дату. См. раздел <i>Установка времени и даты на стр. 37</i> .
	Неправильно установлено время начала и окончания кошения.	Измените настройки <i>расписания</i> . См. раздел <i>Установка расписания на стр. 27</i> .
Изделие вибрирует.	Поврежденные ножи приводят к разбалансировке режущей системы.	Проверьте ножи и винты и при необходимости замените их. См. раздел <i>Замена ножей на стр. 47</i> .
	Слишком большое количество ножей, закрепленных в одном месте, приводит к разбалансировке режущей системы.	Убедитесь, что на одном винте установлено не более одного ножа.
	Используются различные версии ножей (разной толщины).	Убедитесь, что используются ножи одинаковой версии.
Изделие движется, но режущий диск не вращается.	Изделие ищет зарядную станцию или покидает зарядную станцию задним ходом.	Никаких действий предпринимать не требуется. Во время поиска зарядной станции режущий диск изделия не вращается.

Признаки неисправностей	Причина	Решение
Периоды работы изделия между зарядками короче, чем обычно.	Трава или другие посторонние предметы блокируют режущий диск.	Снимите и очистите режущий диск. См. раздел <i>Шасси и режущий диск на стр. 45.</i>
	Закончился ресурс аккумулятора.	Замените аккумулятор. См. раздел <i>Аккумулятор на стр. 47.</i>
	Тупые ножи. Во время кошения травы требуется больше энергии.	Замените ножи. См. раздел <i>Замена ножей на стр. 47.</i>
Время кошения и зарядки короче, чем обычно.	Закончился ресурс аккумулятора.	Замените аккумулятор. См. раздел <i>Аккумулятор на стр. 47.</i>
Изделие паркуется в зарядной станции на несколько часов.	Изделие имеет встроенный режим ожидания, длительность которого определяется по таблице времени ожидания. См. раздел <i>Расписание и режим ожидания на стр. 42.</i>	Никаких действий предпринимать не требуется.
	Крышка закрыта, но кнопка <b>START</b> не нажата.	Нажмите кнопку <b>STOP</b> , чтобы открыть крышку. Введите ПИН-код и нажмите кнопку <b>OK</b> для подтверждения. Нажмите кнопку <b>START</b> и закройте крышку.
	Активирован режим парковки.	Измените режим работы. См. раздел <i>Рабочий режим "Парковка" на стр. 41.</i>
	Изделие не может работать, если температура аккумулятора слишком высокая или низкая.	Убедитесь, что зарядная станция расположена в месте, защищенном от прямых солнечных лучей.

Признаки неисправностей	Причина	Решение
Неравномерное скашивание.	Изделие работает слишком мало часов в день.	Увеличьте время стрижки газона. См. раздел <i>Расписание</i> на стр. 27.
	Рабочая зона имеет такую форму, что изделию требуется использовать функцию <i>Охват газона</i> , чтобы найти путь ко всем удаленным участкам.	Отправьте изделие на удаленный участок. См. раздел <i>Охват газона и систематическое кошение в проходах</i> на стр. 31.
	Настройка <i>Как часто?</i> не соответствует схеме рабочей зоны.	Убедитесь, что выбрано верное значение настройки <i>Как часто?</i>
	Слишком большая рабочая зона.	Попробуйте ограничить рабочую зону или увеличить время работы. См. раздел <i>Расписание</i> на стр. 27.
	Тупые ножи.	Замените все ножи. См. раздел <i>Замена ножей</i> на стр. 47.
	Длинная трава по сравнению с установленной высотой стрижки.	Увеличьте высоту стрижки и постепенно уменьшайте ее.
	Скопление травы на режущем диске или вокруг вала мотора.	Убедитесь, что режущий диск вращается легко и свободно. В противном случае снимите режущий диск и удалите траву и другие посторонние предметы. См. раздел <i>Шасси и режущий диск</i> на стр. 45.
Изделие определяет ложные столкновения, перемещается назад и поворачивается в том месте, где нет препятствий.	Колеса для движения по неровной поверхности установлены, но настройка комплекта для работы на неровной поверхности не активирована. Для компенсации дополнительного веса требуется специальная настройка.	Активируйте настройку комплекта для работы на неровной поверхности. См. раздел <i>Комплект для работы на неровной поверхности</i> на стр. 39.

## 6.6 Обнаружение разрыва контурного провода

Разрывы контурного провода — это, как правило, результат непреднамеренного физического повреждения провода, например, садовой лопатой. В странах с заморозками на почве острые камни, перемещаясь в промерзающей почве, могут также вызвать повреждение провода. Кроме того, повреждения могут возникать из-за чрезмерного натяжения провода во время его прокладки.

Очень низкое кошение травы сразу после установки системы может привести к повреждению изоляции провода. В некоторых

случаях повреждение изоляции может привести к обрыву провода спустя несколько недель или месяцев. Чтобы не допустить этого, в первые недели после установки системы следует всегда выбирать максимальную высоту стрижки, а затем уменьшать ее на одну ступень раз в две недели, пока не будет достигнута требуемая высота.

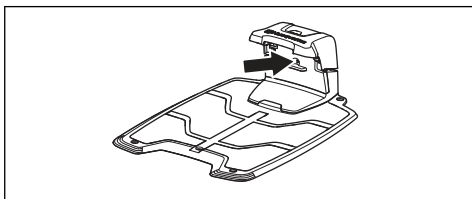
Неправильное сращивание контурного провода также может привести к сбоям в течение нескольких недель с момента выполнения сращивания. Неправильное соединение может, например, быть результатом недостаточно сильного сжатия частей оригинального соединителя

плоскогубцами или следствием использования соединителя худшего качества, нежели оригинальный. Сначала проверьте все известные места соединения провода, прежде чем продолжать дальнейшие поиски причины неисправности.

Место обрыва провода можно определить постепенным сокращением вдвое контура, в котором мог произойти разрыв, до тех пор, пока не останется очень короткий отрезок провода.

Следующий метод не работает при включенном *режиме ЭКО*. Убедитесь сначала, что *режим ЭКО* выключен. См. раздел *ЭКО режим* на стр. 36.

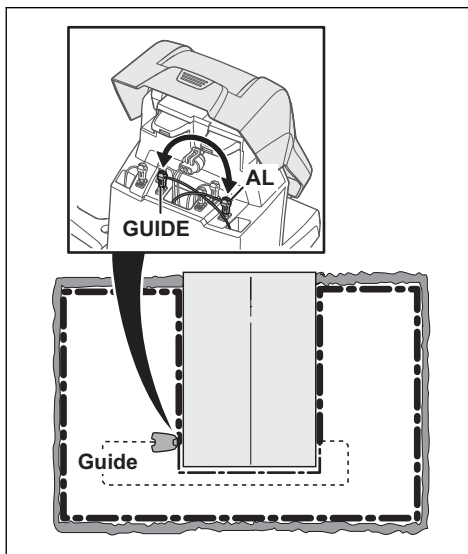
1. Убедитесь, что индикаторная лампа в зарядной станции мигает синим светом, что свидетельствует об обрыве в ограничительном контуре. См. раздел *Индикаторная лампа зарядной станции* на стр. 58.



2. Проверьте соединения ограничительного провода с зарядной станцией на надежность контакта и отсутствие повреждений. Убедитесь, что индикаторная лампа зарядной станции все еще мигает синим светом.
3. Поменяйте местами соединения направляющего и ограничительного проводов в зарядной станции.

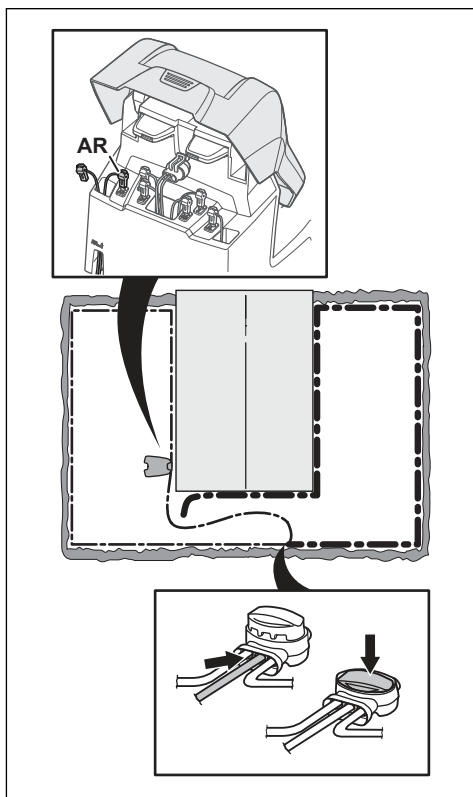
Сначала поменяйте местами соединения и .

Если индикаторная лампа горит ровным зеленым светом, это указывает на повреждение ограничительного провода между и местом, где направляющий провод соединяется с ограничительным проводом (жирная черная линия на рисунке).

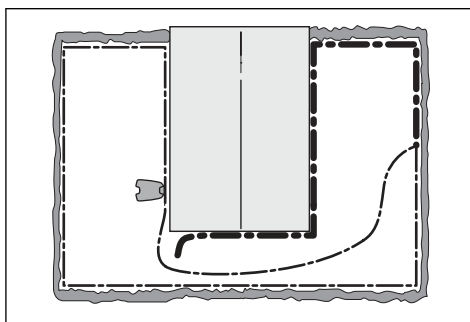


Для устранения неисправности вам понадобятся ограничительный провод, разъем(-ы) и соединитель(-и):

- a) Если ограничительный провод, где, на ваш взгляд, произошел разрыв, короткий, то проще всего будет заменить весь ограничительный провод между и местом, где направляющий провод соединяется с ограничительным проводом (жирная черная линия).
- b) Если ограничительный провод, где, на ваш взгляд, произошел разрыв, длинный (жирная черная линия), выполните следующее: Верните и в исходное положение. Затем отсоедините . Подсоедините к новый контурный провод. Другой конец этого нового контурного провода подсоедините к середине участка провода, где, на ваш взгляд, произошел разрыв.

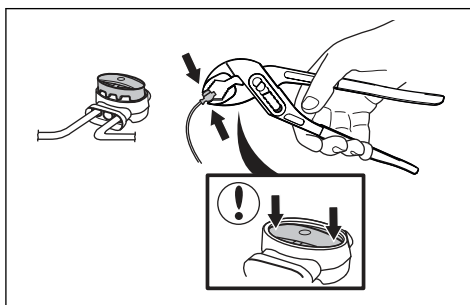


Если индикаторная лампа теперь горит зеленым светом, это означает, что обрыв находится где-то на участке провода между отсоединенным концом и местом, где подсоединен новый провод (жирная черная линия ниже). В этом случае переместите соединение нового кабеля ближе к отсоединенному концу (примерно посередине того участка, где, на ваш взгляд, произошел разрыв) и проверьте снова, горит ли индикаторная лампа зеленым светом.



Продолжайте поиск места обрыва, пока не останется один короткий участок, на котором индикаторная лампа мигает синим светом, а не горит ровным зеленым светом. Затем следуйте инструкциям, приведенным в шаге 5 ниже.

4. Если индикаторная лампа продолжает мигать синим светом, как в пункте 3 выше: Верните и в исходное положение. Затем поменяйте местами и . Если индикаторная лампа теперь горит ровным зеленым светом, отсоедините и подсоедините новый ограничительный провод к . Другой конец этого нового провода подсоедините к середине участка провода, где, на ваш взгляд, произошел разрыв. Используйте тот же способ, что и в пунктах 3 а) и 3 б) выше.
5. Обнаружив повреждение, замените поврежденную часть новым проводом. Всегда используйте оригинальные соединители.



## 7 Транспортировка, хранение и утилизация

### 7.1 Транспортировка

Входящие в комплект литий-ионные аккумуляторы соответствуют требованиям законодательства в отношении опасных товаров.

- Соблюдайте все применимые государственные нормативы.
- Соблюдайте особые требования к упаковке и этикеткам для коммерческих перевозок, в том числе третьими лицами и экспедиторами.

### 7.2 Хранение

- Полностью зарядите изделие. См. раздел *Зарядка аккумулятора на стр. 43*.
- Выключите изделие. См. раздел *Выключение изделия на стр. 42*.
- Очистите изделие. См. раздел *Очистка изделия на стр. 45*.
- Храните изделие в сухом, защищенном от низких температур месте.
- Храните изделие, установив его всеми колесами на ровную поверхность, или используйте настенный кронштейн.
- В случае хранения зарядной станции в помещении отсоедините источник питания и все разъемы на зарядной станции. Поместите концы всех соединительных проводов в защитный бокс для разъемов.

**Примечание:** В случае хранения зарядной станции вне помещения не отсоединяйте источник питания и разъемы.

- Свяжитесь с торговым представителем Husqvarna, чтобы узнать, какие принадлежности доступны для вашего изделия.

### 7.3 Утилизация

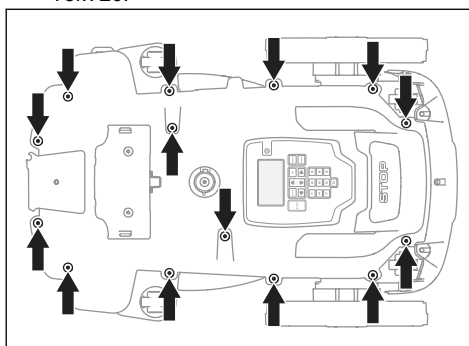
- Соблюдайте местное законодательство и действующие нормы в области переработки.
- Процедура снятия аккумулятора описана в разделе *Извлечение аккумулятора на стр. 64*.

### 7.3.1 Извлечение аккумулятора

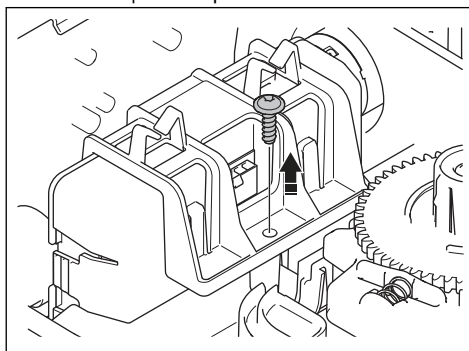


**ВНИМАНИЕ:** Извлекайте аккумулятор только при утилизации изделия. При снятии гарантийной печати гарантия Husqvarna перестает действовать.

1. Снимите верхнюю крышку и корпус изделия. См. раздел *Шасси и режущий диск на стр. 45*
2. Отверните 14 винтов с помощью отвертки Torx 20.

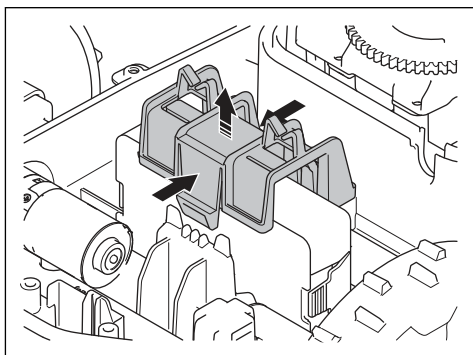


3. Поднимите задний край верхней секции шасси.
4. Отсоедините кабель от главной печатной платы.
5. Снимите верхнюю секцию шасси.
6. Отверните винт крепления аккумулятора с помощью отвертки Torx 20.



7. Нажмите, чтобы отсоединить зажимы, и поднимите держатель аккумулятора.





8. Отсоедините кабель аккумулятора от главной печатной платы.

## 8 Технические данные

### 8.1 Технические данные

Размеры	Automower® 305
Длина, см / дюйм	57 / 22,4
Ширина, см / дюйм	43 / 16,9
Высота, см / дюйм	25 / 9,8
Вес, кг / фунт	9,4 / 21

Электрическая система	Automower® 305
Аккумулятор, литий-ионный, 18,5 В/2,1 А·ч, арт. №	584 85 28-01, 584 85 28-02
Аккумулятор, литий-ионный, 18 В/2,0 А·ч, арт. №	584 85 28-03, 590 21 42-02, 593 11 40-01, 593 11 40-02
Аккумулятор, литий-ионный, 18,25 В/2,0 А·ч, арт. №	584 85 28-04, 590 21 42-03
Источник питания, В/28 В пост. тока	100-240
Длина кабеля низкого напряжения, м / фут	5 / 16
Средний расход энергии при максимальном использовании	5 кВт·ч/месяц на рабочую площадь 600 м <sup>2</sup> / 0,15 акра
Ток зарядки, А пост. тока	1,3
Тип блока питания	ADP-40EW, ADP-40BR, FW7312
Среднее время стрижки, мин	60
Среднее время зарядки, мин	60

Антенна ограничительного провода	Automower® 305
Рабочий диапазон частот, Гц	300-80 000
Максимальная мощность радиочастот, мВт при 60 м <sup>5</sup>	<25

<sup>5</sup> Максимальная активная мощность на антенны в рабочем диапазоне частот радиооборудования.

<b>Излучение шума в окружающую среду, измеренное как мощность звука<sup>6</sup></b>	<b>Automower® 305</b>
Измеренный уровень мощности звука, дБ(А)	58
Гарантированный уровень мощности звука, дБ(А)	59
Уровень звукового давления на уровне уха пользователя, дБ(А) <sup>7</sup>	47

<b>Кошение</b>	<b>Automower® 305</b>
Режущая система	3 поворотных режущих ножа
Скорость мотора ножей, об/мин	2200
Энергопотребление при стрижке, Вт +/- 20%	25
Высота стрижки, см / дюйм	2-5 / 0,8-2,0
Рабочая ширина, см / дюйм	22 / 8,7
Минимальная ширина прохода, см / дюйм	60 / 24
Максимальный угол для рабочей зоны, %	40
Максимальный угол для ограничительного провода, %	15
Максимальная длина ограничительного провода, м / фут	800 / 2600
Максимальная длина направляющего провода, м / фут	400 / 1300
Производительность, м <sup>2</sup> / акр, +/- 20%	600 / 0,15

<b>IP-классификация</b>	<b>Automower® 305</b>
Газонокосилка-робот	IPX5
Зарядная станция	IPX1
Источник питания	IPX4

## 8.2 Зарегистрированные товарные знаки

Словесный знак *Bluetooth®* и логотипы являются зарегистрированными товарными знаками, принадлежащими компании *Bluetooth SIG, inc.* Любое использование этих знаков компанией Husqvarna регулируется лицензионным соглашением.

<sup>6</sup> Излучение шума в окружающую среду измеряется как звуковая мощность ( $L_{wa}$ ) согласно Директиве Европейского союза 2000/14/ЕС и законодательству Нового Южного Уэльса (Регламент 2017 года по защите окружающей среды (контроль уровня шума)). Гарантированный уровень мощности звука включает технологические допуски, а также отклонение от тестового кода 1-3 дБ(А). Данные об излучении шума приведены на паспортной табличке изделия и в разделе "Технические данные".

<sup>7</sup> Разброс уровня звукового давления К<sub>РА</sub>, 2-4 дБ(А)

---

## 9 Гарантия

---

### 9.1 Условия гарантии

Компания Husqvarna® предоставляет гарантию на работу изделия в течение двух лет с даты приобретения. Гарантия распространяется на серьезные недостатки, касающиеся материалов, и заводские дефекты. В течение гарантийного срока потребитель может рассчитывать на замену изделия или бесплатный ремонт, если выполнены следующие условия:

- Изделие и зарядная станция эксплуатировались в полном соответствии с положениями настоящего руководства по эксплуатации. Данная гарантия от производителя не затрагивает гарантийных обязательств дилера/поставщика.
- Ремонт изделия выполнялся только уполномоченными лицами или компаниями.

Примеры случаев, когда может быть отказано в гарантийном обслуживании:

- Повреждения, вызванные проникновением воды в результате использования мойки высокого давления или погружения в воду, например при попадании изделия в лужи после дождя.
- Повреждения, вызванные ударом молнии.
- Повреждения, вызванные неправильным хранением или обращением с аккумулятором.
- Повреждения в результате использования не оригинального аккумулятора Husqvarna.
- Повреждения в случае неиспользования оригинальных запасных частей и дополнительного оборудования Husqvarna, включая ножи и материалы для установки.
- Повреждения контурного провода.
- Повреждения в результате модификации или замены компонентов изделия/источника питания без согласования с производителем.

Ножи и колеса относятся к расходным деталям; на них гарантия не распространяется.

При возникновении ошибок в работе вашего изделия Husqvarna обратитесь в центр обслуживания клиентов Husqvarna для получения дальнейших инструкций. При обращении в центр обслуживания клиентов Husqvarna приготовьте квитанцию об оплате и серийный номер изделия.

# 10 Декларация соответствия ЕС

## 10.1 Декларация соответствия ЕС

**Husqvarna AB**, SE-561 82 Huskvarna, Швеция, тел.: +46-36-146500, настоящим заявляет, что изделия **Husqvarna® Automower® 305**, и с серийными номерами, начиная с 2019 недели 45 года и далее (год и неделя производства четко указаны на паспортной табличке рядом с серийным номером), соответствуют требованиям ДИРЕКТИВЫ СОВЕТА ЕС:

- Директива "о механическом оборудовании" **2006/42/ЕС**.
  - Особые требования для электрических аккумуляторных газонокосилок-роботов **EN 50636-2-107: 2015**.
  - Электромагнитные поля, **EN 62233: 2008**.
- Директива "об ограничении по использованию опасных веществ" **2011/65/EU**.
  - Применяется следующий стандарт: **EN 50581:2012**
- Директива "об излучении шума от оборудования, размещенного вне помещения" **2000/14/ЕС**. Информацию об излучении шума и ширине стрижки см. в разделе *Технические данные на стр. 66*.

Для **Automower® 305** (сертификат 01/901/322): Уполномоченный орган, 0404, RISE SMP Svensk Maskinprovning AB, Vox 7035, SE-750 07 Uppsala, Sweden, представил отчет об оценке соответствия согласно приложению VI к Директиве Совета ЕС от 8 мая 2000 года "об излучении шума в окружающую среду" 2000/14/ЕС.

- Директива "о радиооборудовании" **2014/53/EU**. Сертификат типового контроля подтверждает соответствие требованиям Директивы 2014/53/EU. Применяются следующие стандарты:

- **ETSI EN 303 447 V1.1.1**

Электромагнитная совместимость:

- **ETSI EN 301 489-1 V2.2.0**
- **EN 61000-6-1:2007**

- **EN 61000-6-3:2007/A1:2011**

Для **Husqvarna® Automower® 305** с модулем **Automower® Connect** также:

- **ETSI EN 301 489-19 V2.1.0**
- **ETSI EN 301 489-52 V1.1.1**
- **ETSI EN 301 511 V12.5.1**
- **ETSI EN 301 908-2 V11.1.1**

Для **Husqvarna® Automower® 305** с **Bluetooth®** также:

- **ETSI EN 300 328 V2.1.1**
- **ETSI EN 301 489-17 V3.1.1**



Huskvarna, 2020-02-01

Ларс Рус (Lars Roos)

Global R&D Director, Electric category

(Уполномоченный представитель Husqvarna AB, ответственный за техническую документацию.)

141400, Московская обл., Г. Химки, ул. Ленинградская, владение 39, строение 6, здание II этаж 4, помещение OB02\_04, телефон горячей линии 8-800-200-1689







**Husqvarna**<sup>®</sup>

AUTOMOWER<sup>®</sup> — торговая марка компании Husqvarna AB.  
© 2020 HUSQVARNA. Все права защищены.

[www.husqvarna.com/ru](http://www.husqvarna.com/ru)

---

Оригинальные инструкции

1142217-56



2020-03-18