

**STIHL RM 650 T, RM 650 V, RM 650 VE, RM 650 VS
RM 655 RS, RM 655 V, RM 655 VS, RM 655 YS**

STIHL



- HU** Használati útmutató
- SR** Uputstvo za upotrebu
- HR** Upute za uporabu
- CS** Návod k použití
- LV** Lietošanas pamācība
- LT** Naudojimo instrukcija
- RO** Instrucțiuni de utilizare
- EL** Οδηγίες χρήσης
- RU** Инструкция по эксплуатации
- BG** Инструкция за експлоатация
- UK** Посібник з експлуатації
- ET** Kasutusjuhend
- AZ** İstifadə üzrə təlimat
- KK** Пайдаланушының нұсқаулығы

RM 650.0 T

RM 650.0 V

RM 650.0 VS

RM 650.1 VE

RM 655.0 V

RM 655.0 YS

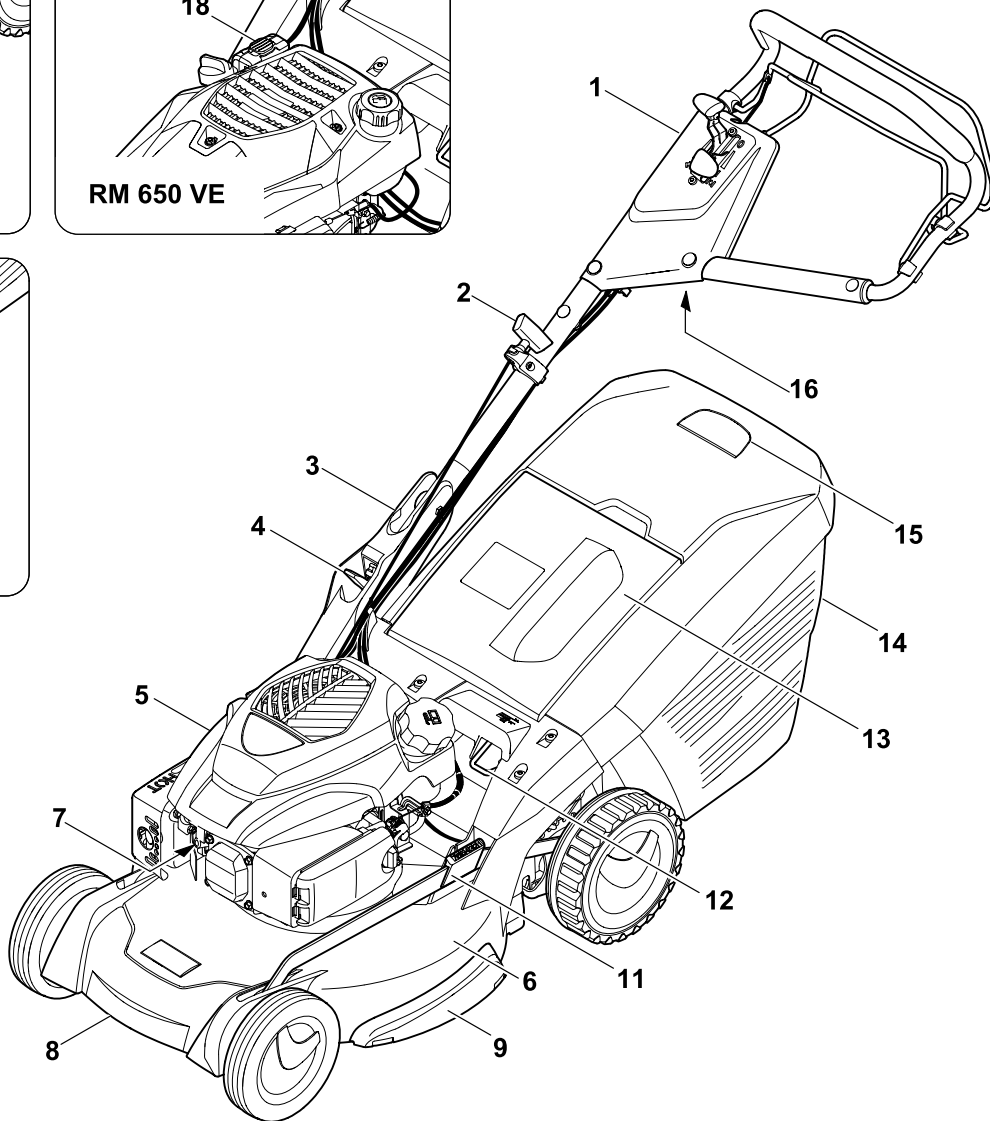
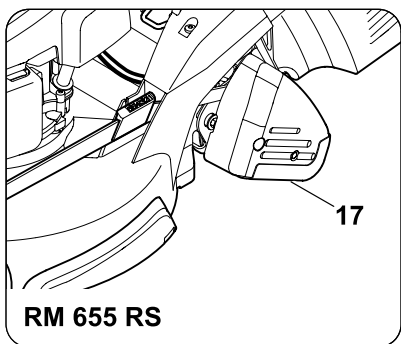
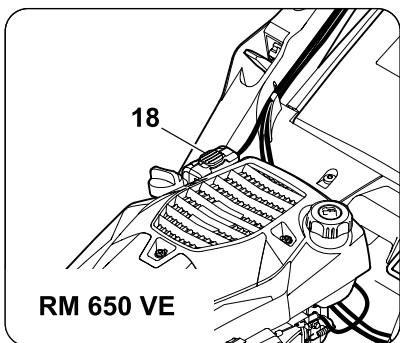
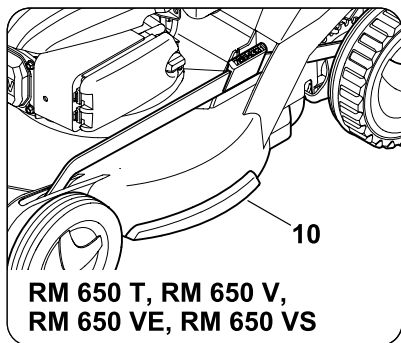
RM 655.1 RS

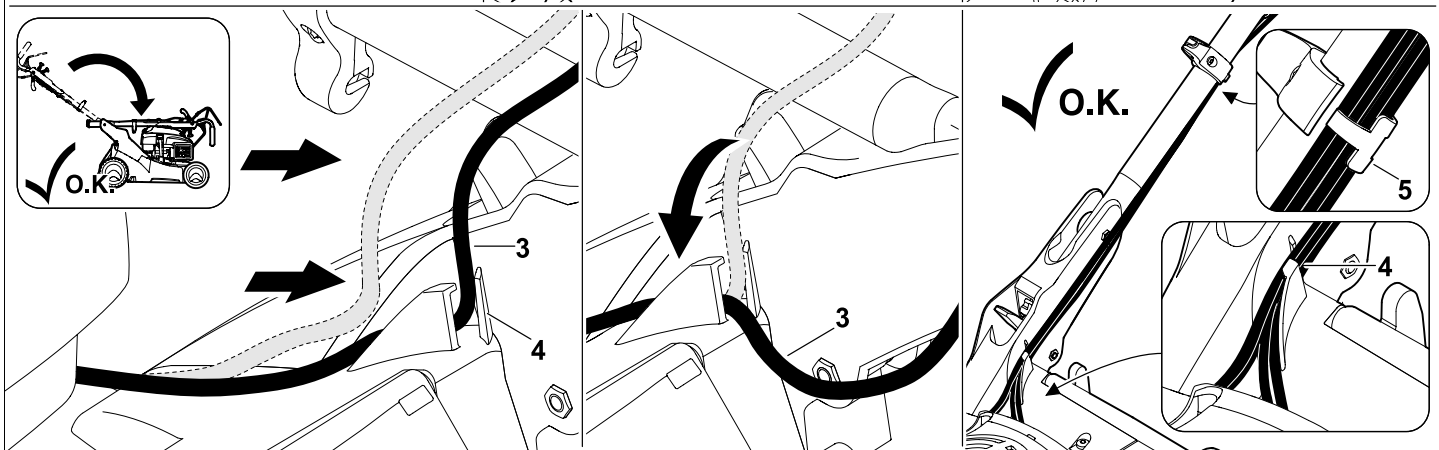
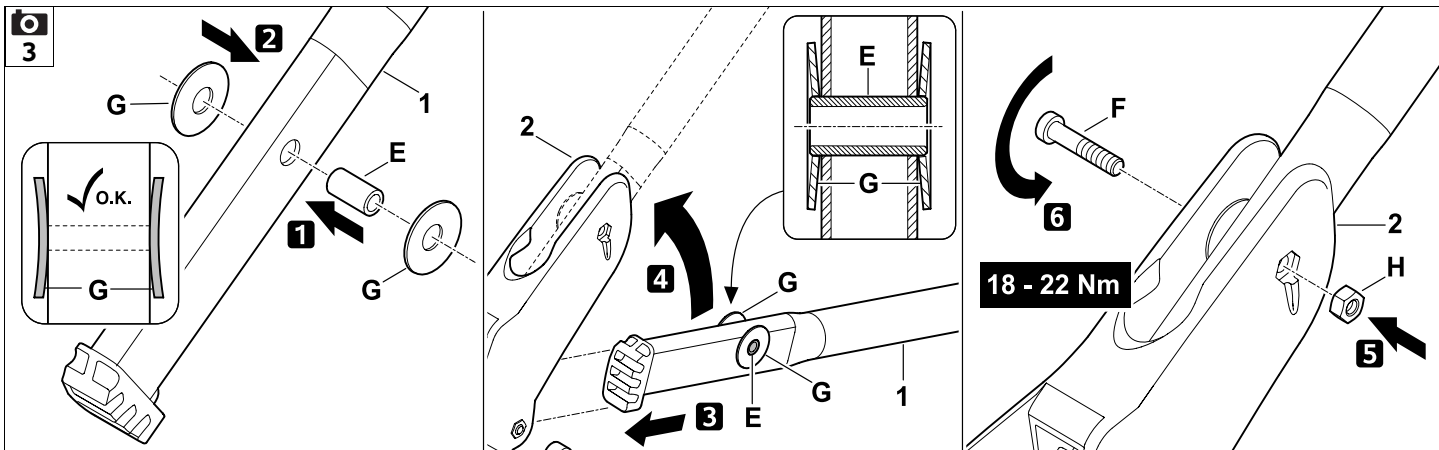
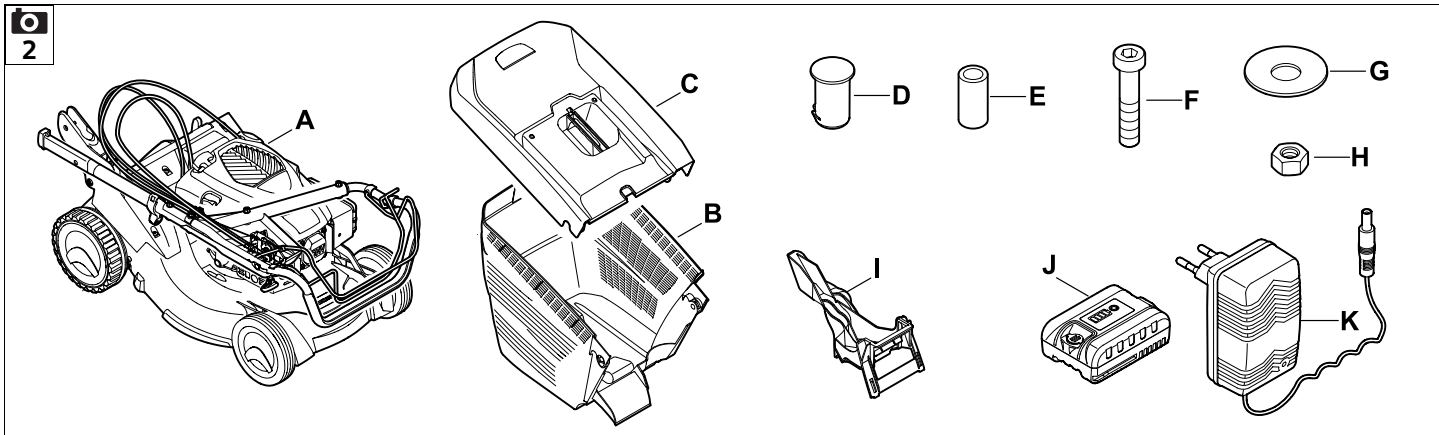
RM 655.1 VS

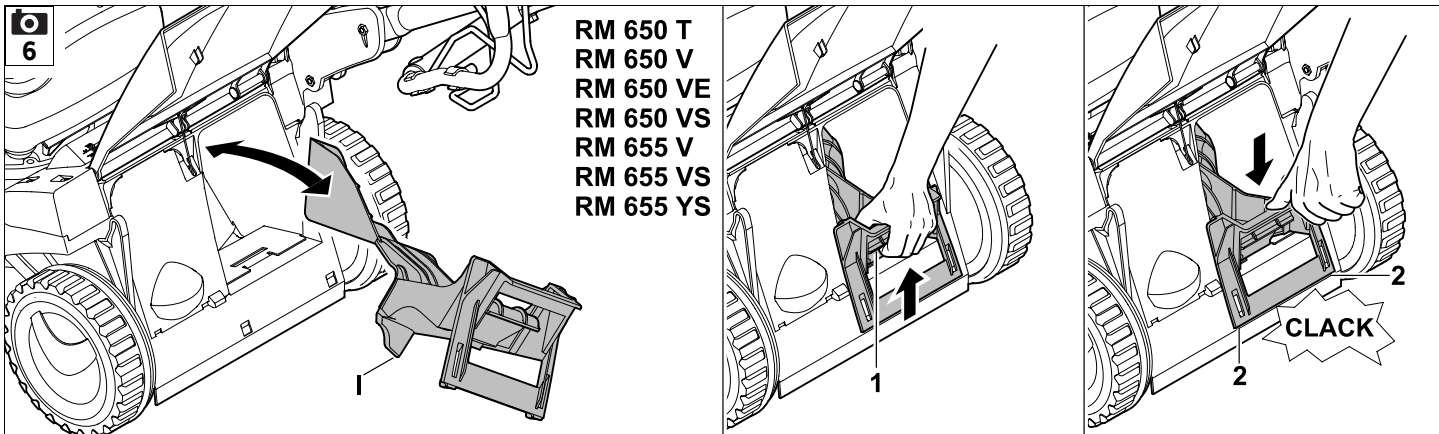
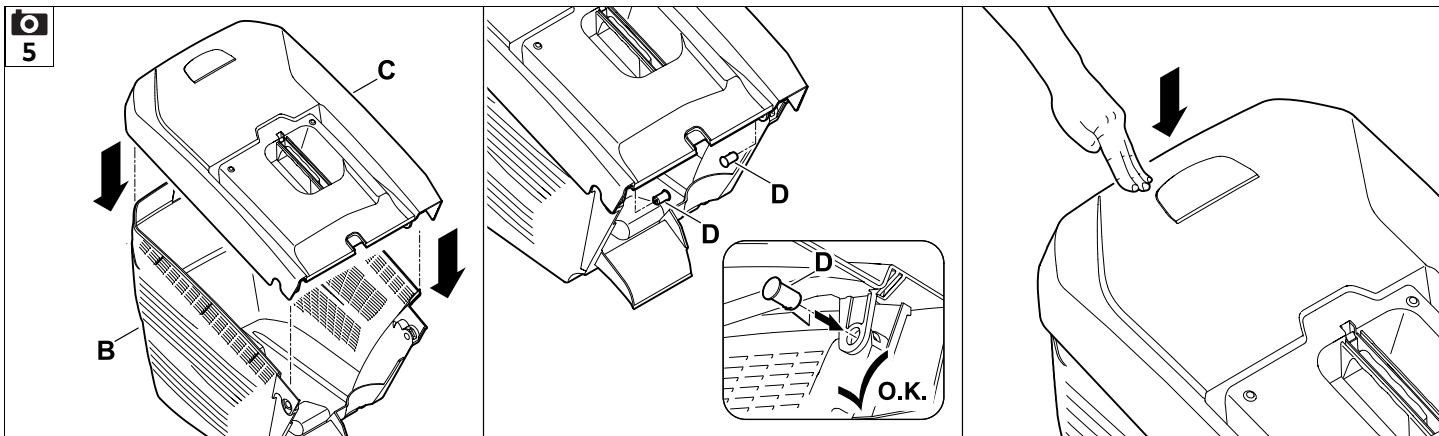
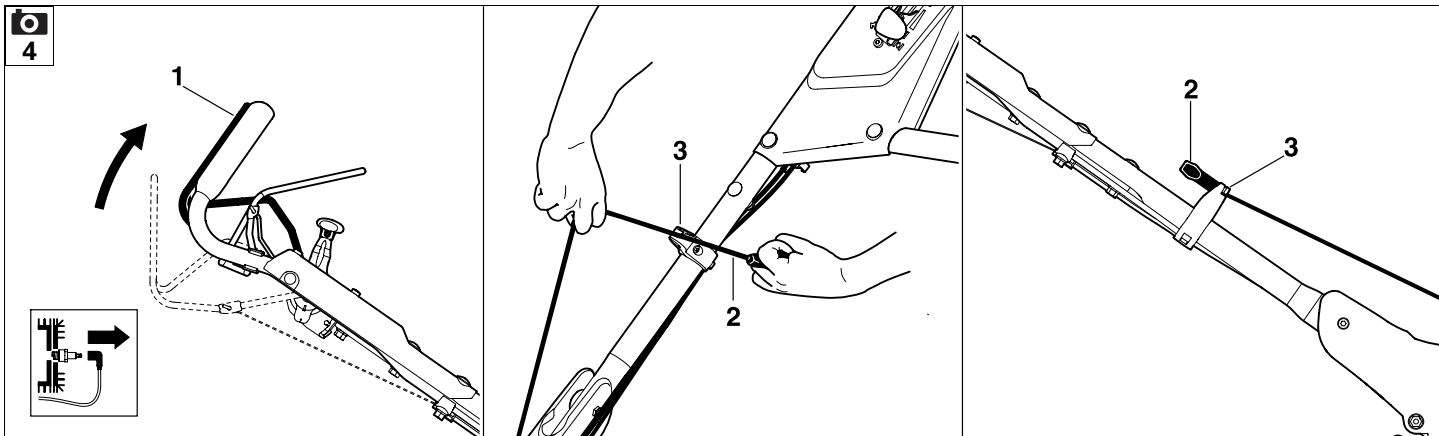
B

INT 2

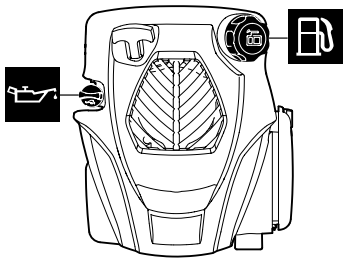




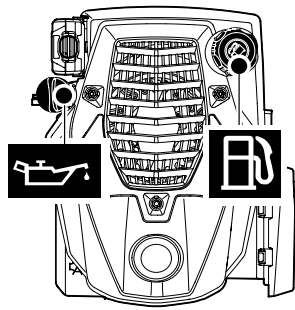




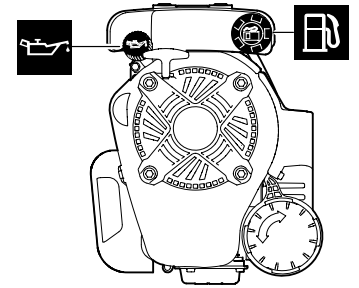
7



RM 650 T, RM 650 V
 RM 650 VS, RM 655 RS, RM 655 V
 RM 655 VS

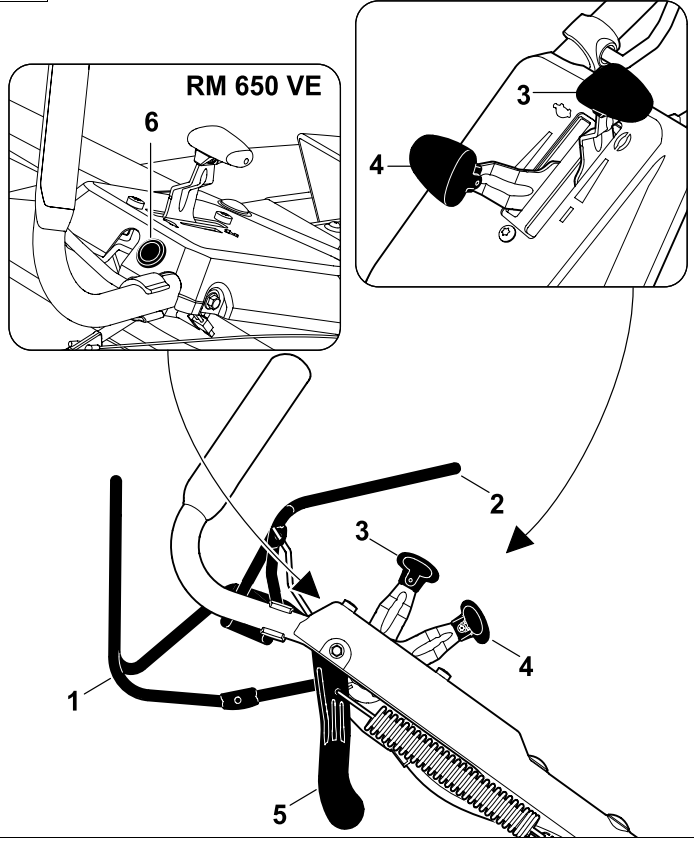


RM 650 VE

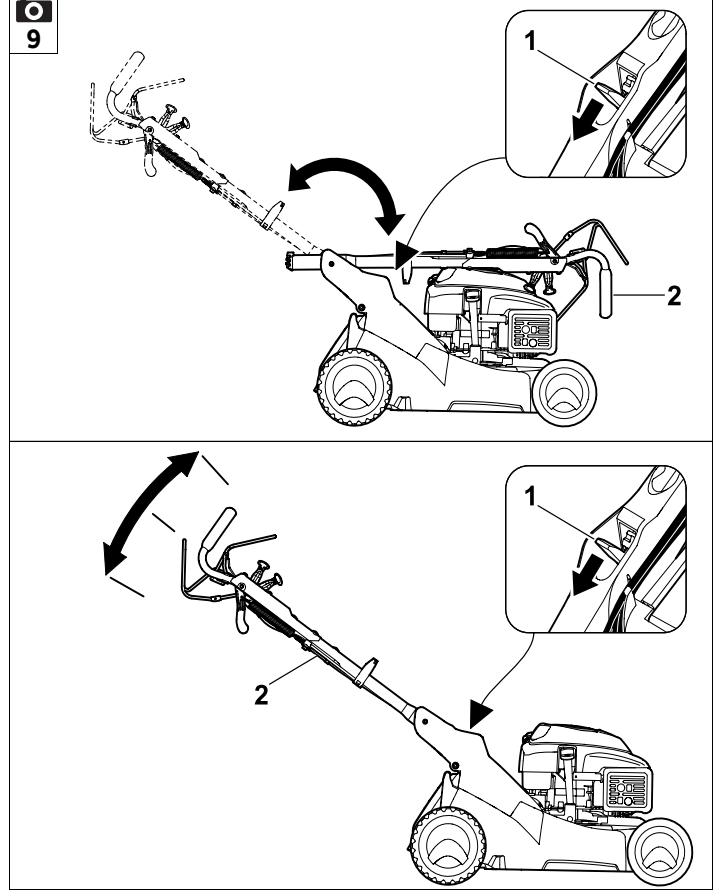


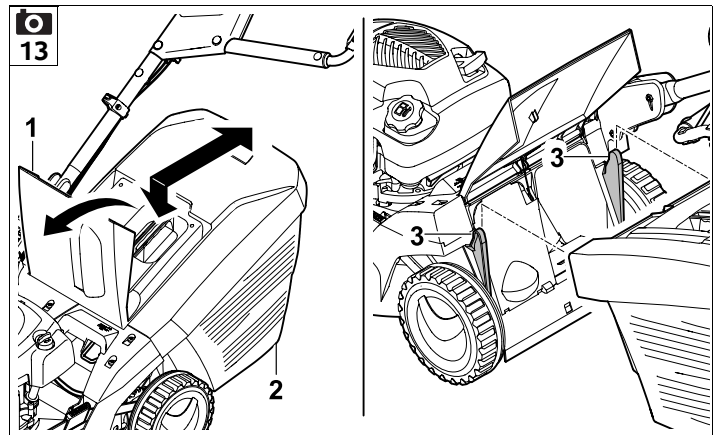
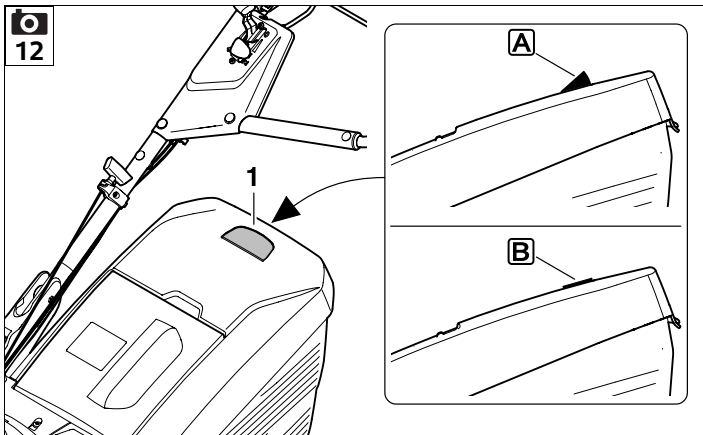
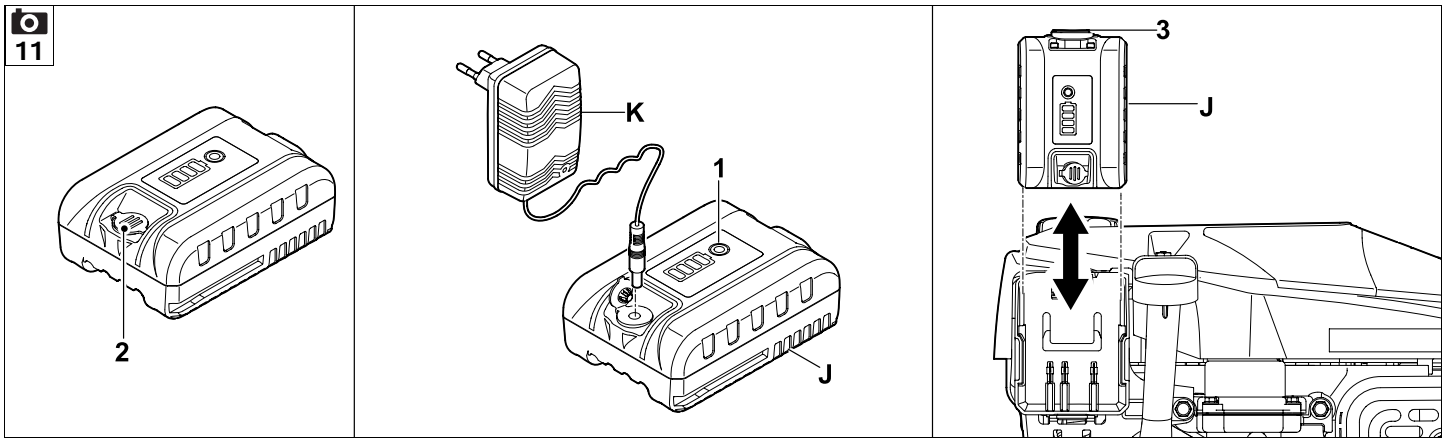
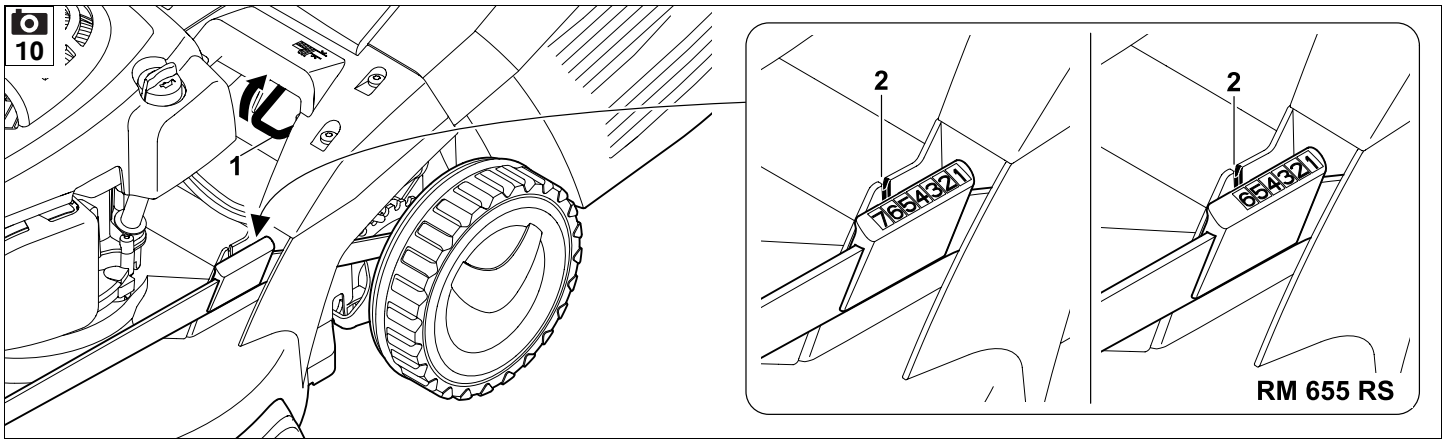
RM 655 YS

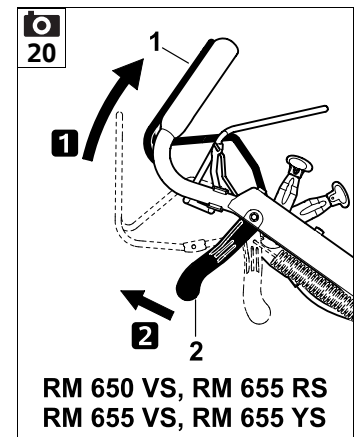
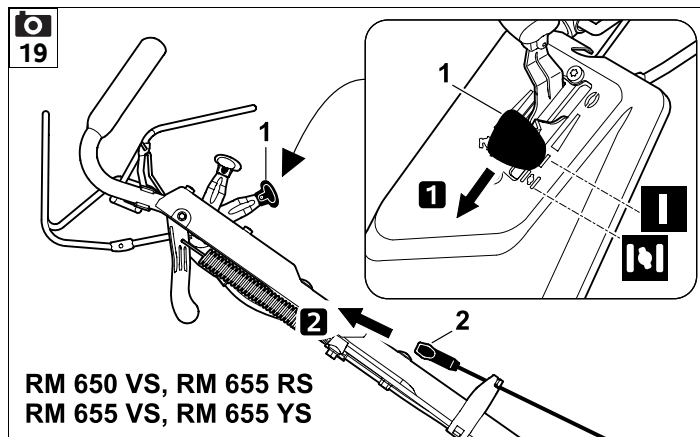
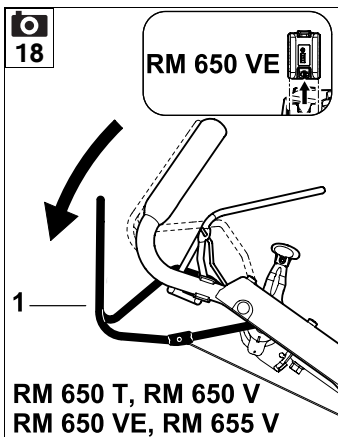
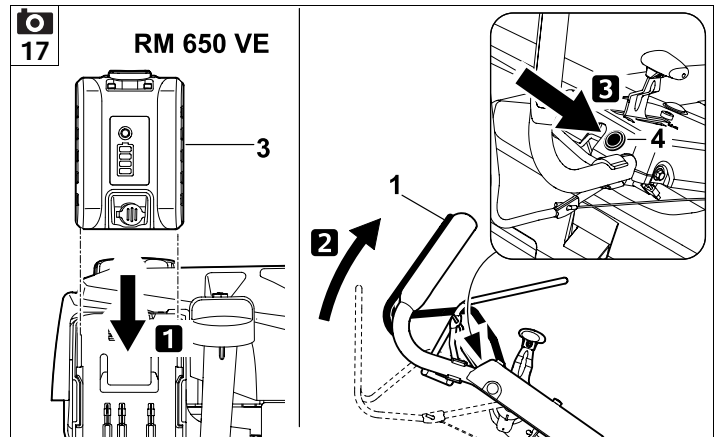
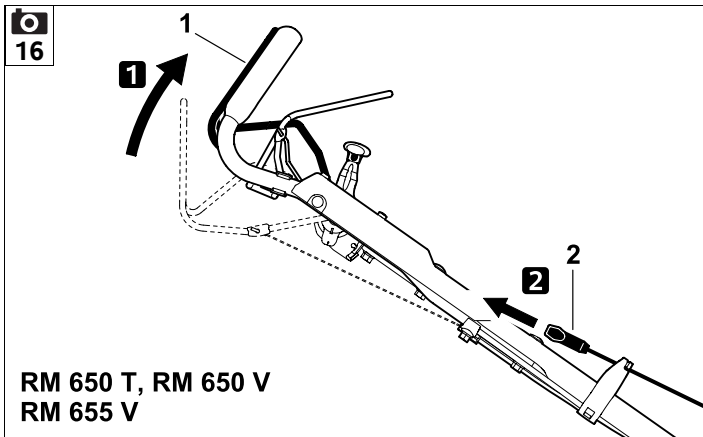
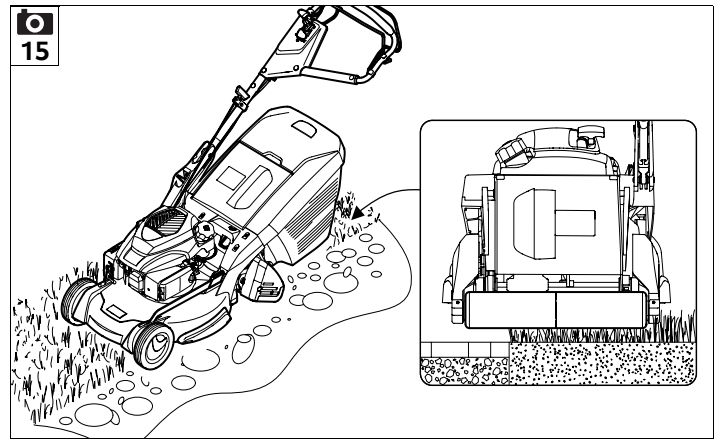
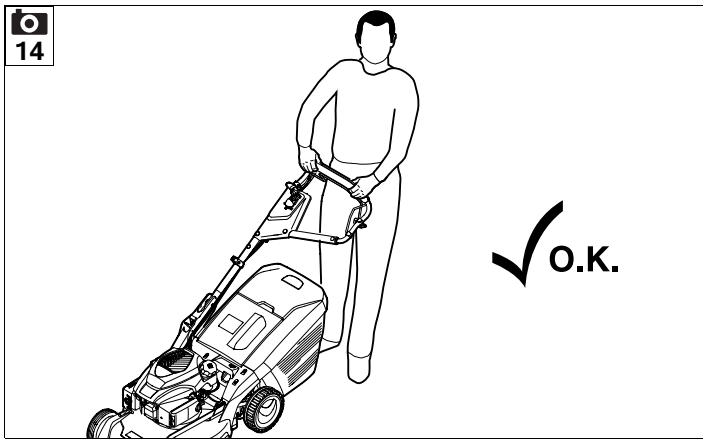
8



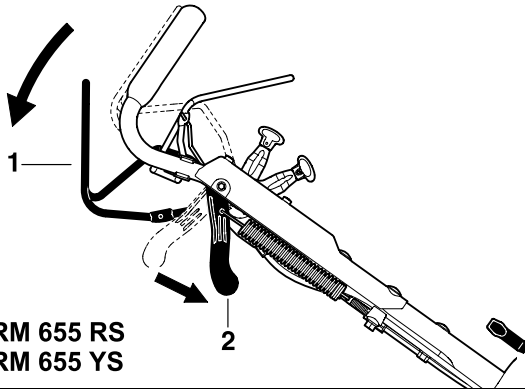
9





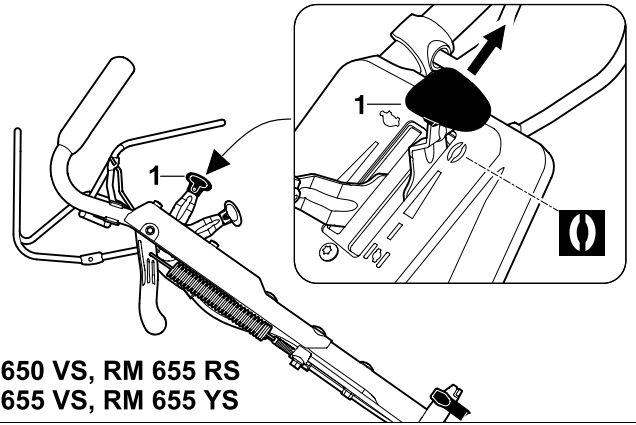


21



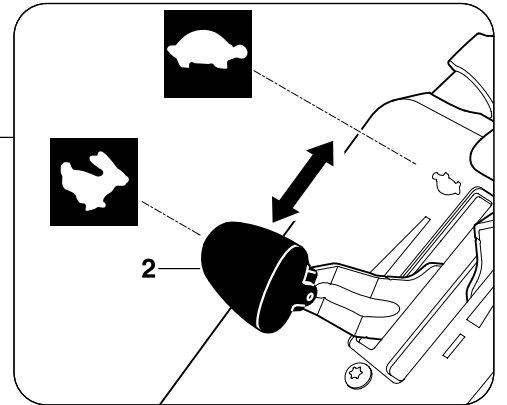
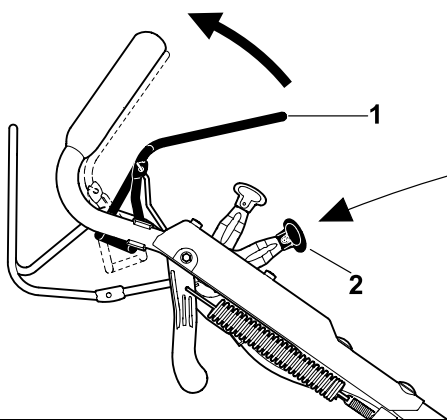
RM 650 VS, RM 655 RS
RM 655 VS, RM 655 YS

22

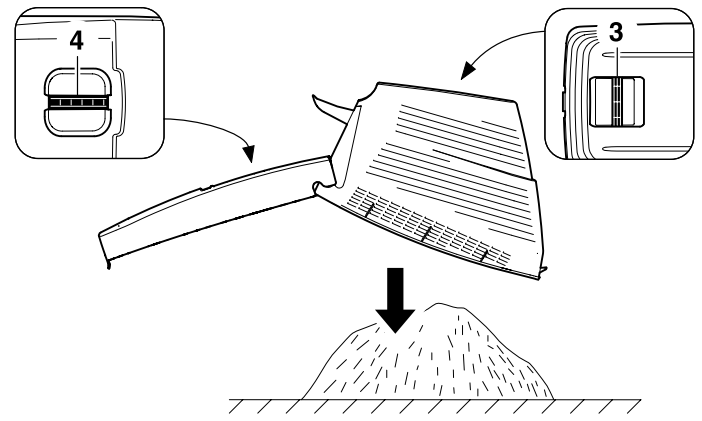
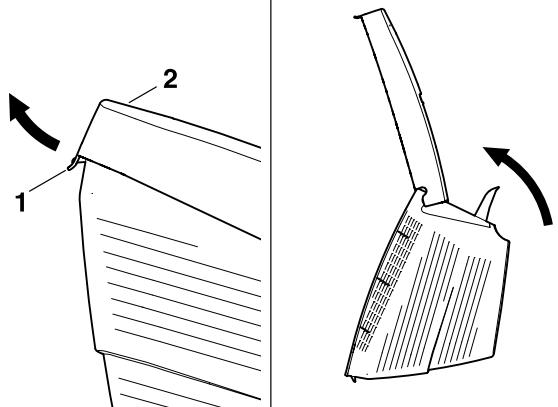


RM 650 VS, RM 655 RS
RM 655 VS, RM 655 YS

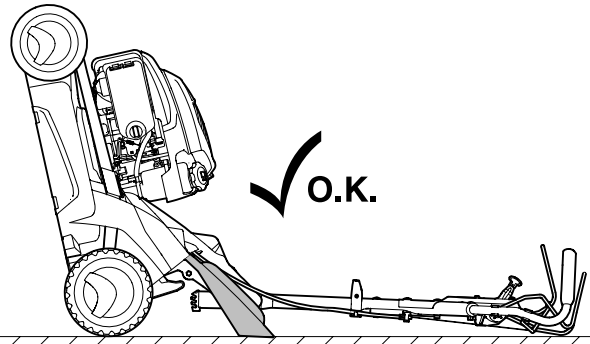
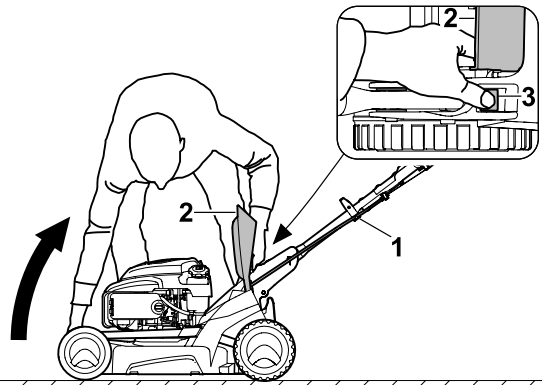
23



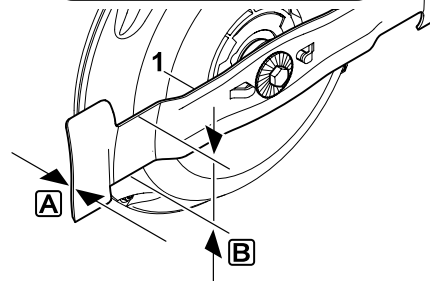
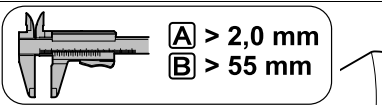
24



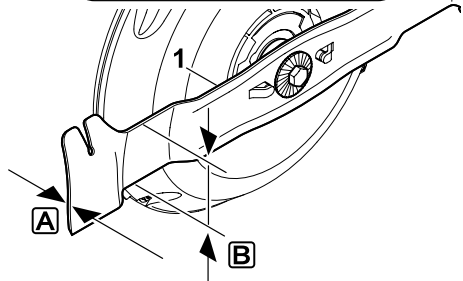
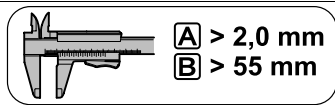
25



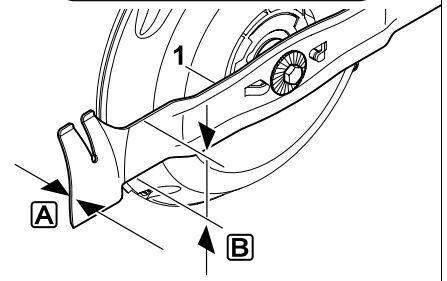
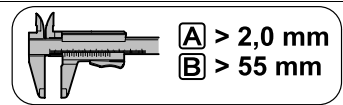
26



RM 650

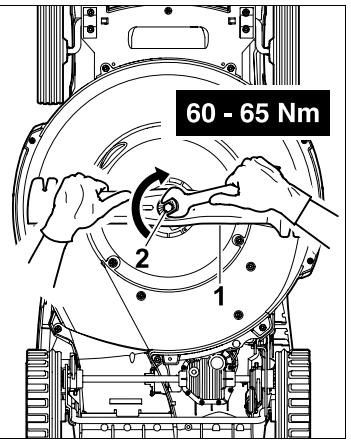
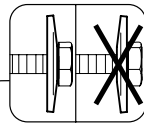
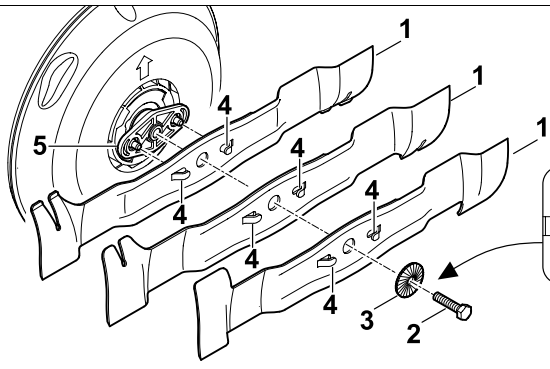
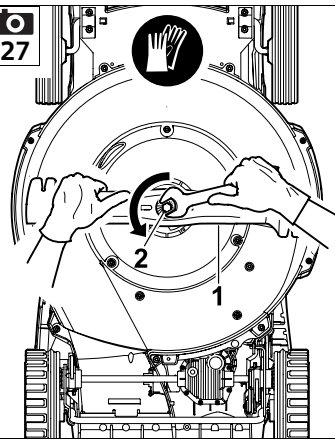


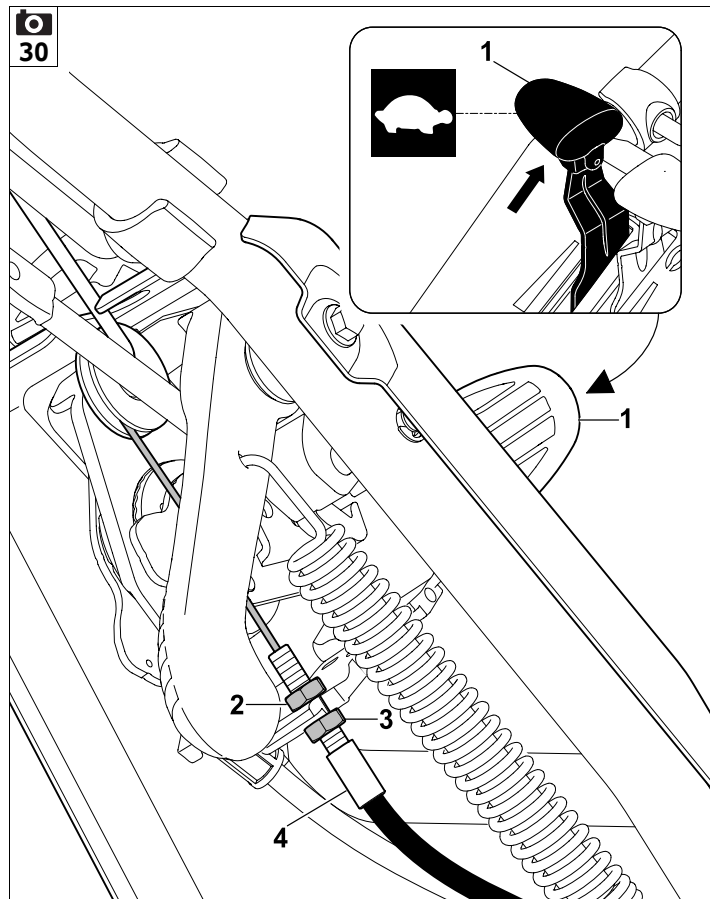
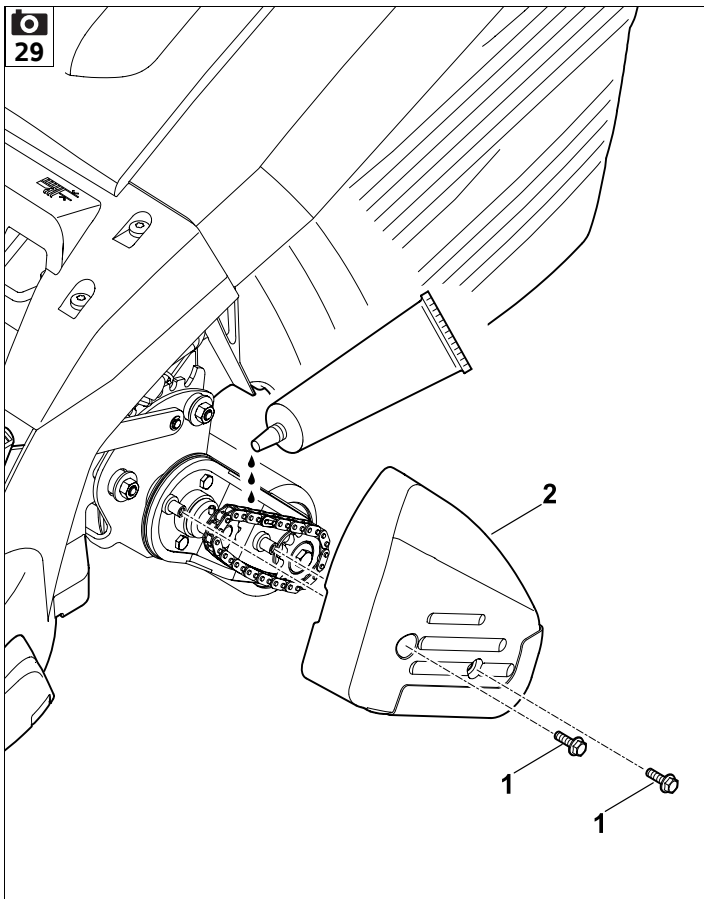
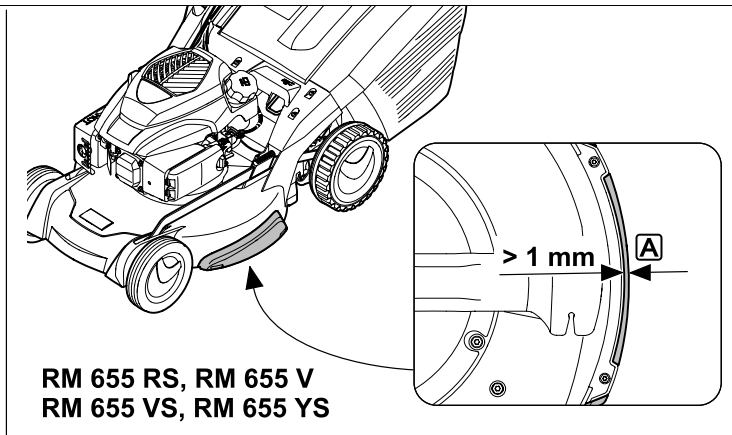
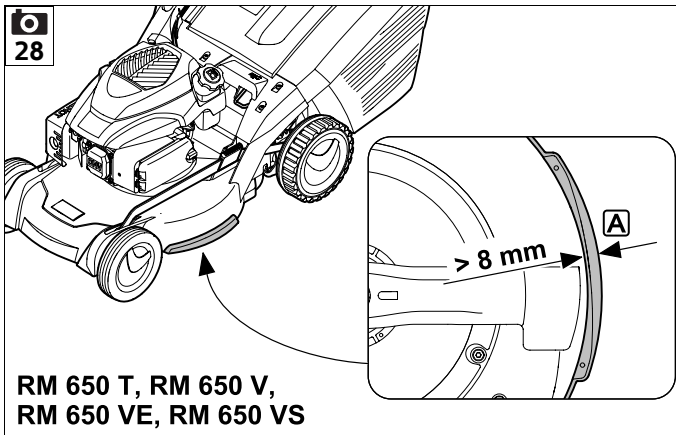
RM 655 V, RM 655 VS, RM 655 YS



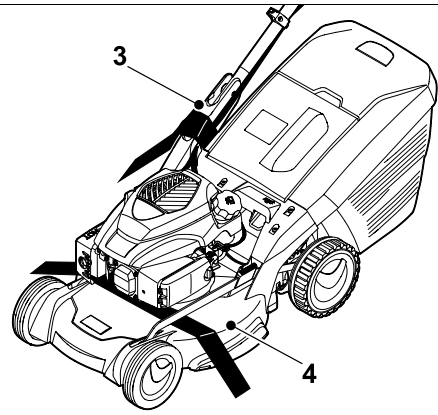
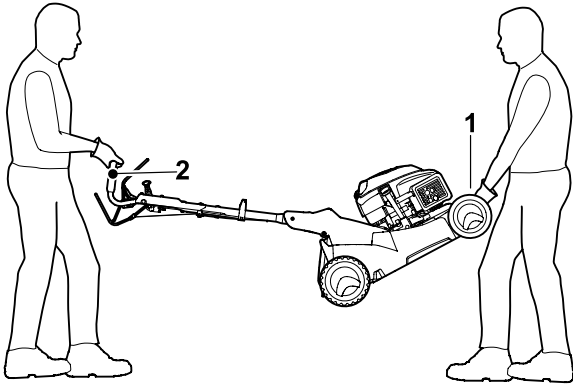
RM 655 RS

27

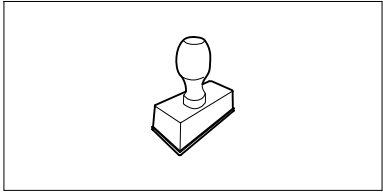




31

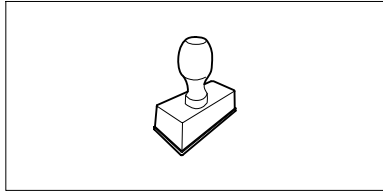


UU _____ 2.0



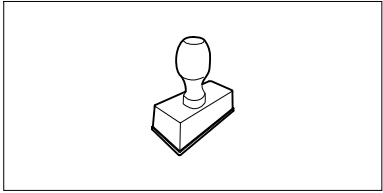
UU _____ 2.0

UU _____ 2.0



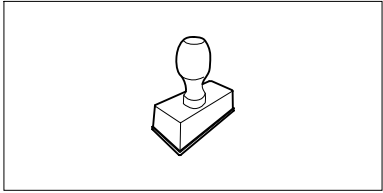
UU _____ 2.0

UU _____ 2.0



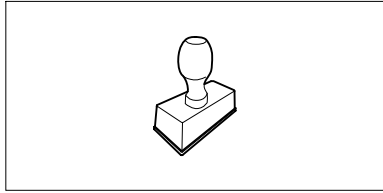
UU _____ 2.0

UU _____ 2.0



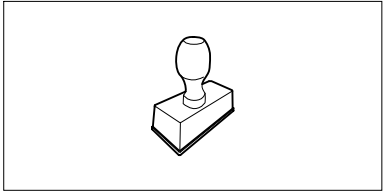
UU _____ 2.0

UU _____ 2.0



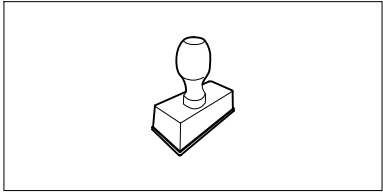
UU _____ 2.0

UU _____ 2.0



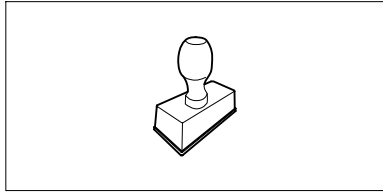
UU _____ 2.0

UU _____ 2.0



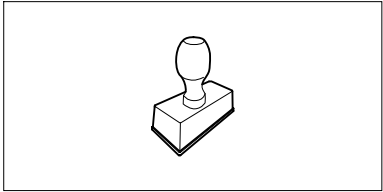
UU _____ 2.0

UU _____ 2.0



UU _____ 2.0

UU _____ 2.0



UU _____ 2.0

Tisztelt vevő!

Örvendünk, hogy a STIHL mellett döntött. Termékeinket csúcsmínőségben fejlesztjük ki és gyártjuk, ügyfeleink szükségleteinek megfelelően. Így nagy megbízhatóságú termékek jönnek létre, extrém igénybevétel esetén is.

A STIHL a szerviz terén is csúcsmínőséget nyújt. Márkaszervizünk kompetens tanácsadást és betanítást, valamint átfogó műszaki segítséget nyújt.

Köszönjük bizalmát, és sok örömet kívánunk a STIHL terméke használatával.

Dr. Nikolas Stihl

**FONTOS! HASZNÁLAT ELŐTT
OLVASSA EL ÉS ŐRIZZE MEG.**

1. Tartalomjegyzék

A használati útmutatóhoz	14	A tolókar beállítása	25
Általános információk	14	Központi vágásmagasság-állítás	26
Útmutató a használati útmutató olvasásához	14	Az akkumulátor és a töltőkészülék (RM 650 VE)	26
Fűnyíró gép kés-fék-tengelykapcsolóval (BBC)	15	Telítettséjelző	26
A gép leírása	15	A fűgyűjtő kosár beakasztása és levétele	26
A biztonság érdekében	15	Biztonsági berendezések	27
Általános információk	15	Biztonsági berendezések	27
Tankolás – a benzin kezelése	17	Motorleállító kar	27
Az akkumulátor és a töltőkészülék	17	Kés-fék-tengelykapcsoló (BBC)	27
Ruházat és felszerelés	17	Munkavégzési tanácsok	27
A gép szállítása	18	A kezelő munkaterülete	28
Munkavégzés előtt	18	Fűhengeres fűnyíró gép	28
Munka közben	19	Alkalmazási lehetőségek	28
Karbantartás és javítások	21	Hogyan kell mulcsozni?	28
Tárolás hosszabb üzemszünet esetén	22	A gép üzembe helyezése	28
Hulladékkezelés	22	A kés-fék-tengelykapcsoló ellenőrzése	28
A szimbólumok leírása	22	A benzinmotor beindítása (RM 650 T, RM 650 V, RM 655 V)	28
Szállítási terjedelem	23	A benzinmotor beindítása (RM 650 VE)	29
A gép összeszerelése	24	A benzinmotor leállítása (RM 650 T, RM 650 V, RM 650 VE, RM 655 V)	29
Általános rész	24	A benzinmotor beindítása (RM 650 VS, RM 655 RS, RM 655 VS, RM 655 YS)	29
A tolókar felszerelése	24	A fűnyíró kés bekapcsolása (RM 650 VS, RM 655 RS, RM 655 VS, RM 655 YS)	29
Az indítózsinór beakasztása és levétele	24	A fűnyíró kés kikapcsolása (RM 650 VS, RM 655 RS, RM 655 VS, RM 655 YS)	30
A fűgyűjtő kosár felszerelése	24	A benzinmotor leállítása (RM 650 VS, RM 655 RS, RM 655 VS, RM 655 YS)	30
A mulcsozó betét kivétele és visszahelyezése	24	Kerékajátás	30
Üzemanyag és motorolaj	25		
Kezelőelemek	25		
Általános rész	25		
A tolókaron található kezelőszervek	25		

A fűgyújtó kosár kiürítése	30
Karbantartás	30
Általános rész	30
A gép tisztítása	31
A kés kopásának ellenőrzése	31
A kés le- és felszerelése	32
A fűnyíró kés élezése	32
Benzinmotor	32
Az akkumulátor és a töltőkészülék karbantartása	32
Kerekek és váltómű	32
A fűhenger karbantartása	32
Kés-fék-tengelykapcsoló (RM 650 VS, RM 655 RS, RM 655 VS, RM 655 YS)	33
A kerékajtás huzaljának beállítása (RM 655 YS)	33
A védőlecek kopottságának ellenőrzése	33
Tárolás és téli leállítás	33
Szállítás	34
Szállítás	34
Környezetvédelem	34
A kopás minimalizálása és a meghibásodások elkerülése	34
Általános pótalkatrészek	35
A gyártó megfeleléségi nyilatkozata	35
STIHL RM 650.0 T/ V/ VS, RM 650.1 VE, RM 655.0 V/YS, RM 655.1 RS/ VS fűnyíró gép EU megfeleléségi nyilatkozata	35
Műszaki adatok	36
REACH	39
Hibakeresés	39
Szervizelési időpontok	41
Az átadás igazolása	41
A szervizelés igazolása	41

2. A használati útmutatóhoz

2.1 Általános információk

Ez a használati utasítás a 2006/42/EC irányelv értelmében a gyártó által kiadott **eredeti használati útmutatónak** minősül.

A STIHL folyamatosan dolgozik termékpalettájának továbbfejlesztésén, ezért fenntartjuk a termékialakítás, a technológia és a felszereltség megváltoztatásának jogát.

A fentiek miatt ennek a kiadványnak az adatai és ábrái alapján semmilyen igény nem támasztható.

A jelen használati utasításban adott esetekben olyan modellek leírása is szerepelhet, amely nem minden országban kaphatók.

Ezt a használati utasítást szerzői jogok védik. Minden jog fenntartva, különös tekintettel a sokszorosítás, a fordítás és az elektronikus rendszerek segítségével történő feldolgozás jogára.

2.2 Útmutató a használati útmutató olvasásához

Az ábrák és a szövegek adott kezelési lépéseket írnak le.

A gépen található valamennyi szimbólum magyarázata megtalálható a jelen használati útmutatóban.

Az ábrák nézőpontja:

A „bal” és a „jobb” értelmezése a használati útmutatóban:

A kezelő a gép mögött áll (munkahelyzet), és a haladási irányban előrefelé tekint.

Hivatkozás fejezetre:

Kapcsolódó és további magyarázatot nyújtó fejezetekre és pontokra nyíl hívja fel a figyelmet. A következő példában egy fejezetre történő utalás látható: (⇒ 5.)

Szövegrészek jelölése:

A leírt utasítások az alábbi példákban látható módon lehetnek jelölve.

A felhasználó beavatkozását igénylő kezelési lépések:

- Lazítsuk meg az 1-es csavart csavarhúzóval, húzzuk meg a 2-es kart ...

Általános felsorolások:

- a termék sportrendezvényeken vagy egyéb versenyeken való használata

Kiemelt jelentőségű szövegrészek:

A kiemelt jelentőségű szövegrészek hangsúlyozása érdekében ezeket a részeket a használati útmutatóban az alábbi szimbólumok egyikével jelöljük.



Veszély!

Figyelmeztetés balesetveszélyre és súlyos személyi sérülésekre. A leírt tevékenységet szükséges vagy tilos elvégezni.



Figyelem!

Figyelmeztetés személyi sérülések veszélyére. A leírt tevékenység lehetséges vagy valószínű sérülésektől óv meg.



Vigyázat!

A leírt tevékenységgel könnyű sérülések, ill. anyagi károk kerülhetnek el.



Megjegyzés

A gép tökéletesebb használatára vagy a lehetséges hibás kezelés elkerülésére vonatkozó információ.

Ábrára hivatkozó szövegrészek:

A gép használatát magyarázó ábrák a használati útmutató elején találhatóak.

A használati útmutató szövegrészei mellett látható fényképezőgép-szimbólum az ábraoldalakon található megfelelő ábrára hivatkozik.



3. Fűnyíró gép kés-fék-tengelykapcsolóval (BBC)

Az **RM 650 VS**, **RM 655 VS**, **RM 655 YS** és **RM 655 RS** modelleket **kés-fék-tengelykapcsolóval (BBC)** szerelték fel.

Mint minden modern fűnyíró gépnél, üzem közben a tolókar elengedése után a kés itt is rövid idő alatt teljesen lefékeződik. A BBC rendszernek köszönhetően azonban a benzinmotor ilyenkor nem áll le. Ezzel a funkcióval a fűnyíró gép kerékajtása a késleállítás után is használható. Ezenkívül például anélkül üríthető ki a fűgyűjtő kosár, hogy a benzinmotort le kellene állítani, majd újra be kellene indítani.



Sérülésveszély!

Járó benzinmotor mellett soha ne nyúljunk a kés munkaterületére.

A kés megérintése előtt állítsuk le a benzinmotort, várjuk meg, amíg a kés teljesen megáll, majd húzzuk le a gyertyapipát.



A sérülések és a gép esetleges károsodásának elkerülése érdekében az első üzembe helyezés előtt ismerkedjünk meg a BBC rendszer működésével. Tartsuk be a „Kés-fék-tengelykapcsoló (BBC)” című fejezet utasításait. (⇒ 11.)

4. A gép leírása



- 1 A tolókar felső része a kezelőelemekkel (⇒ 9.2)
- 2 Indítózsínór
- 3 Tolókarkonzol
- 4 A tolókar rögzítőkarja
- 5 Benzinmotor
- 6 Ház
- 7 Gyertyapipa
- 8 Hordfogantyú
- 9 Cserélhető védőléc (RM 655 RS, RM 655 V, RM 655 VS, RM 655 YS)

- 10 Beépített védőléc (RM 650 T, RM 650 V, RM 650 VS, RM 650 VE)
- 11 Vágási magasság kijelzője
- 12 A vágásmagasság-állítás rögzítőkarja
- 13 A kidobónyílás fedele
- 14 a fűgyűjtő kosár
- 15 Telítettséjelző
- 16 Adattábla a gépszámmal
- 17 Fűhenger (RM 655 RS)
- 18 Akkumulátor (RM 650 VE)

5. A biztonság érdekében

5.1 Általános információk



A géppel való munkavégzés közben feltétlenül tartsuk be az alábbi balesetvédelmi előírásokat.



Az első üzembe helyezés előtt figyelmesen olvassa el a teljes használati utasítást. A használati utasítást gondosan meg kell őrizni a későbbi használatához.

Figyelembe kell venni a benzinmotor külön használati utasításában található kezelési és karbantartási utasításokat.

Az alábbi óvintézkedések elengedhetetlenek a személyi biztonság érdekében, azonban a felsorolás nem teljes körű. A gépet mindig előrelátóan, felelősségteljesen kell üzemeltetni, és szem előtt kell tartani, hogy a felhasználó felelős a más személyeket ért balesetekért vagy azok tulajdonának károsodásáért.

Ismerkedjünk meg a gép kezelőszerveivel és használatával.

A gépet csak olyan személyek használhatják, akik elolvasták a használati utasítást, és értenek a gép kezeléséhez. Az első üzembe helyezés előtt a felhasználónak törekednie kell arra, hogy szakszerű és gyakorlati eligazításban részesüljön. Az eladónak vagy más szakembernek el kell magyaráznia a felhasználónak, hogyan használható a gép biztonságosan.

Az eligazítás során különösen arra kell felhívni a figyelmét a felhasználónak, hogy a géppel végzett munkához fokozott óvatosság és koncentráció szükséges.

A kockázatok a gép előírászerű használata esetén sem küszöbölhetők ki teljesen.



Fulladás miatti életveszély!

A csomagolóanyaggal játszó gyermekeket fulladásveszély fenyegeti. A csomagolóanyagot mindig tartsuk távol a gyermekektől.

A gépet – ideértve valamennyi kiegészítő berendezését – csak olyan személyeknek szabad tovább-, ill. kölcsönadni, akik alapvetően ismerik e géptípust és kezelését. A használati utasítás a géphez tartozik, ezért mindig a géppel együtt kell továbbadni.

A gépet csak kipihenten, jó szellemi és fizikai kondícióban szabad használni. Egészségügyi panaszok esetén javasolt az orvos megkérdezése arról, lehetséges-e a géppel történő munkavégzés. A reakcióképességet befolyásoló gyógyszerek szedése, alkohol, illetve kábítószeres fogyasztása után tilos a géppel dolgozni.

Győződjön meg arról, hogy a felhasználó fizikailag, érzékszervileg és mentálisan képes működtetni, valamint használni a

gépet. Ha a felhasználó fizikailag, érzékszervileg vagy mentálisan akadályoztatott, akkor csak felelős személy felügyelete vagy irányítása alatt dolgozhat vele.

Győződjön meg arról, hogy a felhasználó nagykorú, vagy az adott ország szabályozásai értelmében felügyelettel szakmai képzésben vesz részt.

Figyelem – balesetveszély!

A fűnyíró gép csak fűnyírásra szolgál. Ettől eltérő alkalmazás nem megengedett, mert veszélyes lehet, vagy a gép károsodásához vezethet.

A felhasználó testi épségének veszélyeztetése miatt a fűnyíró gépet nem szabad az alábbiakra használni (nem teljes körű felsorolás):

- bokrok, sövények és cserjék nyírására,
- futónövények nyírására,
- fűápolásra tetőkerteken és virágládákban,
- fa- és sövénynyesedék aprítására,
- gyalogutak tisztítására (felszívás, lefújás),
- talajegyenletlenségek, pl. vakondtúrások elegyengetésére,
- a lenyírt fű szállítására, hacsak nem rendelkezik az erre szolgáló fűgyűjtő kosárral.

Biztonsági okokból a STIHL által jóváhagyott tartozékok szakszerű felszerelésén kívül a gép minden módosítása tilos, és a garancia megszűnéséhez vezet. Az engedélyezett tartozékokról a STIHL szakkereskedők szolgálnak információkkal.

Különösen tilos a gépen a teljesítménynek vagy a benzinmotor, ill. a villanymotor fordulatszámának módosítására irányuló bármilyen beavatkozást végezni.

A géppel tilos tárgyakat, állatokat vagy személyeket – különösen gyerekeket – szállítani.

Közterületen, parkokban, sportpályákon, út mentén, mező- és erdőgazdasági üzemekben történő használat során különös óvatosság szükséges.



Figyelem! A fellépő rezgések veszélyeztethetik az egészséget!

A rezgések miatti túlzott terhelés keringési vagy idegrendszeri károk okozhat, különösen keringési problémákkal rendelkező személyek esetén. Forduljon orvoshoz, amennyiben olyan tünetek jelentkeznek, amelyeket a rezgési terhelés válthatott ki. Ilyen – főként az ujjakban, a kezekben vagy a csuklókon jelentkező – tünetek lehetnek többek között például az alábbiak:

- érzéketlenség,
- fájdalomérzet,
- izomgyengeség,
- bőrszíneződés,
- kellemetlen bizsergés.

Használat közben erősen, azonban ne görcsösen tartsuk a tolókart két kézzel, az erre szolgáló helyeken.

Az üzemidőt úgy tervezzük meg, hogy elkerülhető legyen a hosszabb időtartamú nagyfokú terhelés.

A gépet csak akkor engedje el, ha sík területen áll, és magától nem gurulhat el.

5.2 Tankolás – a benzin kezelése



Életveszély!

A benzin mérgező és rendkívül gyúlékony.

Benzin csak arra alkalmas és bevizsgált tartályokban (kannákban) tárolható. A benzintartályok sapkáját mindig szabályszerűen be kell csavarni és erősen meg kell húzni. A sérült zárósapkákat biztonsági okokból ki kell cserélni.

Ne használjunk italos palackokat vagy hasonlókat üzemanyagok hulladékkezelésére vagy tárolására. A palack arra indíthat esetleg valakit – különösen gyerekeket –, hogy igyon belőle.



Tartsuk távol a benzint szikrától, nyílt lángtól, állandó lángtól, hőforrásoktól és egyéb gyújtóforrásoktól. Tilos a dohányzás!

Az üzemanyag töltését csak a szabadban végezzük, és közben ne dohányozzunk.

Az üzemanyag betöltése előtt állítsuk le, és hagyjuk lehűlni a benzinmotort.

A benzint a benzinmotor indítása előtt kell betölteni. Amíg a benzinmotor jár, vagy a gép forró, nem szabad kinyitni a tanksapkát, sem benzint betölteni.

Ne töltsük túl az üzemanyagtartályt!

Soha ne töltsük fel az üzemanyagtartályt a töltőcsonk alsó pereme feletti szintig, hogy az üzemanyagnak elegendő helye legyen a táguláshoz. Vegyük figyelembe a benzinmotor használati utasításában leírtakat is.



Ha melléfolyt az üzemanyag, ne indítsuk el a benzinmotort, amíg nem tisztítottuk meg a benzinnel szennyezett felületet. Nem szabad indítási (gyújtási) kísérletet végezni, amíg a benzingőzök el nem párologtak (szárazra törlés).

A kiömlött üzemanyagot mindig fel kell törölni.

A benzinnel szennyezett ruhadarabokat le kell cserélni.

Soha ne legyen benzin a gép üzemanyagtartályában, ha a gépet épületen belül tároljuk. A keletkezett benzingőzök nyílt láng vagy szikra hatására meggyulladhatnak.

Ha ki kell üríteni az üzemanyagtartályt, azt a szabadban végezzük.

5.3 Az akkumulátor és a töltőkészülék

Őrizzük meg a benzinmotor használati utasítását, és kövessük a benne leírtakat. Ebben a dokumentumban olvasható az akkumulátor és a töltőkészülék biztonságos használata.

Csak eredeti akkumulátort és töltőkészüléket használjunk.

Óvjuk az akkumulátort és a töltőkészüléket az esőtől és a nedvességtől, valamint ne ejtsük le azokat.

Kizárólag sérülésmentes, nem deformálódott akkumulátort és sérülésmentes töltőkészüléket használjunk. Különös figyelmet fordítsunk a töltőkészülék hálózati kábeljének ellenőrzésére. Soha ne használjunk olyan töltőkészüléket, amelynek sérült a hálózati kábele.

Ne szereljük szét az akkumulátort vagy a töltőkészüléket, ne próbáljuk meg javítani azokat. A meghibásodott akkumulátort, illetve töltőkészüléket ki kell cserélni.

A töltőkészülék csak olyan áramellátáshoz csatlakoztatható, amely legfeljebb 30 mA-es kioldási áramú hibaáram-megszakítóval biztosított. Ezzel kapcsolatos bővebb információkért forduljunk villanyszerelőhöz.

A nem használt akkumulátort fémtárgyaktól (pl. szögektől, érméktől, ékszerektől) távol tároljuk. Az akkumulátor érintkezést tilos rövidre zární, és a szállításhoz ne használjunk fém tárolódobozokat.

Nem megfelelő használat esetén az akkumulátorból folyadék folyhat ki – kerüljük az érintkezést az akkumulátorfolyadékkal! Ha az akkumulátorfolyadék véletlenül a bőrre kerül, vízzel öblítsük le. Az akkumulátorfolyadék szembe kerülése esetén forduljunk orvoshoz. A kiömlő akkumulátorfolyadék bőrizgató hatású lehet, égési és marási sérüléseket okozhat.

További biztonsági tudnivalók:
<http://www.stihl.com/safety-data-sheets>

5.4 Ruházat és felszerelés



A munka során mindig erős, nem csúszó talpú lábbelit viselünk. Soha ne dolgozzunk mezítláb vagy például szandálban.



Ezenfelül a karbantartási és a tisztítási munkák során, valamint a gép szállításakor mindig erős lábbelit kell viselni, továbbá a hosszú hajat össze kell fogni és biztosítani kell (fejkendő, sapka stb.).



A fűnyíró kés élezésekor megfelelő védőszemüveget kell viselni.

A gépet csak hosszú nadrágban és szoros ruházatban szabad üzembe helyezni.

Soha ne viseljünk nem testhez simuló ruhadarabokat, amelyek a mozgatható alkatrészekbe (kezelőkarok) akadhatnak, így tilos az ékszerek, nyakkendők, sálak viselése.



Munka közben zaj keletkezik. A zaj károsíthatja a hallást.

Viseljünk hallásvédőt.

5.5 A gép szállítása

Az éles peremű vagy forró alkatrészek okozta sérülések elkerülése érdekében csak kesztyűben dolgozzunk.

A gépet nem szabad járó benzinmotorral szállítani. Szállítás előtt kapcsoljuk ki a benzinmotort, hagyjuk leállni a késeket, és húzzuk le a gyertyapipát.

A gépet csak lehűlt benzinmotorral, üzemanyag nélkül szabad szállítani.

Járműre helyezéshez használjunk megfelelő rakodási segédeszközt (rakodórampát, emelőszerkezetet).

A gépet és a gép együtt szállított alkatrészeit (pl. fűgyűjtő kosár) a jármű rakfelületén megfelelően méretezett rögzítőeszközökkel (hevederek, kötelek stb.) kell biztosítani.

A gép megemelése és kézben szállítása során kerüljük az érintkezést a fűnyíró késsel.

Tartsuk be a „Szállítás” fejezetben foglaltakat, ahol megtalálhatók a gép megemelésével, ill. rögzítésével kapcsolatos tudnivalók. (⇒ 15.)

A gép szállításakor be kell tartani a helyi jogszabályi előírásokat, különösen a rakományok biztonságára és a tárgyak rakodófelületeken történő szállítására vonatkozó előírásokat.

Az akkumulátort ne hagyjuk autóban, és használaton kívül óvjuk az akkumulátort a közvetlen napfénytől.

A lítiumionos akkumulátorokat szállításkor különösen gondosan kell kezelni, elsősorban a rövidzárlat megakadályozására ügyeljünk. Az akkumulátort a sérülésmentes eredeti csomagolásban vagy megfelelő, nem fémből készült szállítódobozban szállítsuk.

5.6 Munkavégzés előtt

Biztosítani szükséges, hogy a géppel csak olyan személyek dolgozzanak, akik ismerik a használati útmutatót.

A gép üzembe helyezése előtt ellenőrizni kell az üzemanyagrendszer tömítettségét, különösen a látható alkatrészeket, pl. az üzemanyagtartályt, a tanksapkát és a tömlőcsatlakozásokat. Tömítetlenség vagy sérülés esetén tilos beindítani a benzinmotort – **tűzveszély!**

A gépet üzembe helyezés előtt szakszervizben meg kell javíttatni.

Tartsuk szem előtt a benzinmotoros kerti gépek használati idejére (napszak) vonatkozó helyi rendeleteket.

Alaposan vizsgáljuk át a terepet, ahol a gépet használni fogjuk, és távolítsunk el minden követ, botot, drótot, csontot és

más kemény tárgyat, amelyet a gép a magasba repíthet. Az akadályok (pl. fatönkök, gyökerek) a magas fűben sokszor nehezen vehetők észre.

Ezért a géppel végzett munka előtt jelöljük meg a fűves területen nem észrevehető és nem eltávolítható valamennyi idegen tárgyat (akadályt).

A gép használata előtt ki kell cserélni a hibás, elhasználódott vagy sérült alkatrészeket. A gép olvashatatlaná vált vagy megsérült figyelmeztető és veszélyjelzéseit ki kell cserélni. A pótmaticák és minden további pótalkatrész beszerezhető a STIHL szakkereskedőknél.

A gép használata előtt ellenőrizni kell a gyertyapipa megfelelő rögzítettségét a gyűjtőgyertyán.

A gépet csak üzembiztos állapotban szabad használni. Üzembe helyezés előtt mindig győződjünk meg a következőkről:

- A gép előírászerűen összeszerelt állapotban van.
- Kifogástalan állapotban van a vágóeszköz és a teljes vágóegység (a fűnyíró kés, a rögzítőelemek és a nyírószerkezet háza). Különös figyelmet kell fordítani az alkatrészek biztonságos rögzítettségére, épségére (nem lehetnek rajtuk kicsorbulások, repedések), valamint kopottságára. (⇒ 14.3), (⇒ 14.12)
- Kifogástalan állapotban van a mulcsozó betét.
- Megfelelően fel van csavarva a tanksapka.
- Kifogástalan állapotban van az üzemanyagtartály, az üzemanyag-továbbító alkatrészek és a tanksapka.

- Kifogástalan állapotban vannak és megfelelően működnek a biztonsági berendezések (pl. a motorleállító kar, a kidobónyílás fedele, a ház, a tolókar és a védőrács).
- Megfelelően működik a kés-fék-tengelykapcsoló. (⇒ 13.1)
- A fűgyűjtő kosár ép és teljesen fel van szerelve – sérült fűgyűjtő kosár nem használható.
- Az akkumulátor (**RM 650 VE**) ép és nem deformálódott.
- Megfelelően be van csavarva az olajleeresztő csavar.

El kell végezni minden szükséges munkálatot, illetve szakszervizbe kell vinni a gépet. A STIHL cég erre a célra a STIHL szakszervizeket ajánlja.

5.7 Munka közben



Tartson távol másokat a veszélyes területtől! Soha ne dolgozzon, ha mások – főleg gyerekek – vagy állatok tartózkodnak a veszélyes területen.

Tilos a gyártó által a gépbe épített biztonsági és kapcsolóberendezéseket kiszerezni vagy áthidalni. Különösen tilos a motorleállító kar és a késleállító kar hozzárögzítése a tolókarhoz (pl. odakötözéssel).



Figyelem – sérülésveszély!

Soha ne helyezze a kezét vagy a lábát forgó alkatrészekre, illetve azok alá. Soha ne érjen a forgó késhez. Mindig maradjon távol a kidobónyílástól.

Mindig be kell tartani a tolókar által meghatározott biztonsági távolságot. A tolókarnak mindig szabályszerűen felszerelve kell lennie, amit tilos megváltoztatni. A gépet soha nem szabad lehajtott tolókarral üzembe helyezni.

Soha ne rögzítsünk tárgyakat (pl. munkaruhát) a tolókarhoz.

Csak napfény vagy megfelelő mesterséges megvilágítás mellett dolgozzunk.

Tilos a géppel dolgozni esőben, viharban, illetve különösen villámcsapás veszélye esetén.

Nedves talajon a csúszásveszély miatt fokozott balesetveszély áll fenn. Ekkor különösen óvatos munkavégzés szükséges az elcsúszás megakadályozása érdekében. Lehetőség szerint kerülni kell a gép nedves talajon történő használatát.

Füstgázok:



Mérgezés miatti életveszély!

Roszsullét, fejfájás, látászavar (pl. szűkülő látómező), hallászavar, szédülés, csökkenő koncentrációképesség esetén a munkát azonnal be kell fejezni. Ezeket a tüneteket többek között a túl magas füstgáz-koncentráció is okozhatja.



A gép a benzinmotor beindulásakor azonnal mérgező kipufogógázokat termel. Ezek a gázok mérgező, színtelen és szagtalan szén-monoxidot, valamint egyéb káros anyagokat tartalmaznak. Benzinmotoros gépet sosem szabad zárt vagy rosszul szellőző helyiségben üzembe helyezni.

Beindítás:

A gépet óvatosan indítsuk be, „A gép üzembe helyezése” (⇒ 13.) című fejezetben foglalt utasítások szerint. Az előírások szerint történő beindítás csökkenti a sérülésveszélyt.

Sérülésveszély!

Ha az indítózsínór gyorsan visszaugrik, gyorsabban a benzinmotor felé ránthatja a felhasználó kezét és karját, mint ahogy a felhasználó el tudná engedni az indítózsínórt. Ez a rántás csonttörést, zúzódást és rándulást okozhat.

A beindításnál mindig ügyeljünk arra, hogy a lábunk elég távol legyen a vágóeszköztől.

Tilos a gépet indításkor megdönteni.

A motor beindításakor nem szabad a kerékhajtás karját működtetni.

RM 650 VS, RM 655 RS, RM 655 VS, RM 655 YS: Indításkor nem szabad bekapcsolni a fűnyíró kést.

Ne indítsuk be a benzinmotort, ha a kidobócsatorna nincs letakarva a kidobónyílás fedelével, ill. a fűgyűjtő kosárral.

Munkavégzés lejtős terepen:

Lejtős terepen mindig keresztben kell haladni, soha nem hosszanti irányban. Ha a felhasználó hosszanti irányban történő fűnyírás esetén elveszíti az ellenőrzést a gép felett, akkor esetleg a járó gép is elgázolhatja.

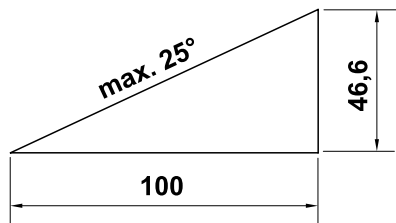
Rendkívül óvatosan járjunk el, ha lejtős terepen megváltoztatjuk a menetirányt.

Ügyeljünk arra, hogy lejtős terepen mindig stabilan álljunk, valamint kerüljük a túl meredek lejtőkön történő munkavégzést.

A gépet biztonsági okokból nem szabad 25°-nál (46,6%) meredekebb domboldalakon használni.

Sérülésveszély!

25° meredekség 100 cm-es vízszintes távolságra vetítve 46,6 cm-es függőleges emelkedésnek felel meg.



A benzinmotor megfelelő kenésének biztosítása érdekében a gép emelkedő történő használatakor figyelembe kell venni a benzinmotor mellékelt használati utasításában foglaltakat is.

Munkavégzés:



Sérülésveszély!

Soha ne tegyük kezünket vagy lábunkat forgó alkatrészekre vagy azok alá vagy fölé.



Ne kíséreljük meg a kés megfigyelését a fűnyíró gép üzemelése közben. Soha ne nyissuk ki a kidobónyílás fedelét, és/vagy ne vegyük le a fűgyűjtő kosarat, amíg a fűnyíró kés forog. A forgó kés sérüléseket okozhat.

Csak lépéstempóban vezessük a gépet – soha ne szaladjunk a géppel végzett munka során. A gyors haladás növeli a megbotlás, elcsúszás stb. okozta sérülések veszélyét.

A gépet kizárólag a tolóknárnál fogva vezessük, soha ne használjuk a karokat a fűnyíró gép mozgathatóságához. (⇒ 12.1)

Különösen óvatosan járjunk el, ha a gépet megfordítjuk vagy magunk felé húzzuk.

Botlásveszély!

Fokozott elővigyázattal használjuk a gépet, ha lejtők, peremek, mélyedések vagy töltések közelében dolgozunk. Különösen figyeljünk arra, hogy megfelelő távolságot tartsunk az ilyen veszélyforrásoktól.

A füves talajon lévő nehezen látható tárgyakat (öntözőberendezések, cölöpök, vízcsapok, alapok, elektromos vezetékek stb.) ki kell kerülni. Soha ne haladjunk át ezeken a tárgyakon.



STOP

Vegyük figyelembe a vágóeszköz utánforgási idejét, ami a teljes leállásig néhány másodpercet vehet igénybe.

Kapcsoljuk ki a benzinmotort, várjuk meg, amíg a munkaeszköz leáll, húzzuk le a gyertyapipát, és (az **RM 650 VE** modellnél) vegyük ki az akkumulátort is a következő esetekben:

- Ha magára hagyjuk a gépet, ill. a gép felügyelet nélkül marad.
- Üzemanyag betöltése előtt. A tankolást csak kihűlt benzinmotor mellett szabad végezni.

Tűzveszély!

- Mielőtt az alkatrészek megszorulásának vagy a kidobócsatornában keletkezett eltömődések megszüntetéséhez kezdünk.
- A gép felemelése és hordozása előtt.
- A gép szállítása előtt.
- A fűnyíró késen végzett munkák előtt.
- A gép ellenőrzése, tisztítása vagy egyéb munkák (pl. a tolókar lehajtása, a mulcsozó ék be- és kiszerezése) előtt.

- Ha a gép idegen tárgyba ütközött, vagy a fűnyíró gépen szokatlanul erős rezgések lépnek fel. Ilyen esetben ellenőrizni kell a gépet, különös tekintettel a vágóegység (kés, késtengely, késrögzítés) épségére, és el kell végezni a szükséges javításokat a gép újraindítása és a géppel végzett további munka előtt.



Sérülésveszély!

Az erős rezgések általában hibára utalnak.

Szigorúan tilos a fűnyíró gépet sérült vagy elhajlott forgattyús tengellyel, illetve sérült vagy meghajlott fűnyíró késsel üzembe helyezni.

Ha nem rendelkezünk megfelelő ismeretekkel, a szükséges javításokat szakemberrel végeztessük – lehetőség szerint STIHL szakszervizhez forduljunk.

Állítsuk le a benzinmotort, illetve a fűnyíró kést a következő esetekben:

- amikor a gépet a lenyírandó füves területre toljuk, vagy elhagyjuk a területet,
- mielőtt a gépet fűvel nem borított területen tolnánk keresztül,
- mielőtt felnyitnánk a kidobónyílás fedelét, vagy levennénk a fűgyűjtő kosarat,
- ha a gépet a szállításhoz meg kell dönteni,
- a vágási magasság beállítása előtt.

5.8 Karbantartás és javítások

A tisztítási, beállítási, javítási és karbantartási munkálatok előtt végezzük el a következőket:

- állítsuk a gépet szilárd, sík talajra,
- állítsuk le és hagyjuk lehűlni a benzinmotort,
- húzzuk le a gyertyapipát.



Figyelem – sérülésveszély!

Tartsuk távol a gyertyapipát a gyújtógyertyától, nehogy véletlenül gyújtószikra keletkezzen, amely tűzhez vagy áramütéshez vezethet. Ha a gyújtógyertya véletlenül hozzáér a gyertyapipához, a benzinmotor váratlanul beindulhat.

RM 650 VE: Vegyük ki az akkumulátort is.

Hagyjuk lehűlni a gépet, különösen a benzinmotor, a kipufogó-gyújtócső és a hangtompító területén végzett munkák előtt. Ezek a területek akár 80 °C-osak is lehetnek. **Égési sérülés veszélye!**



Sérülésveszély a fűnyíró kés miatt!

Az indítózsinór meghúzásával a meghajtott eszköz forgó mozgásba lendül. Az indítózsinór meghúzásakor mindig ügyeljünk a fűnyíró késtől való megfelelő távolságra (különösen a kezeket és a lábakat illetően).

A motorolajjal történő közvetlen érintkezés veszélyes lehet, továbbá figyelni kell arra, hogy ne öntsük mellé a motorolajat. A motorolaj betöltését, ill. a motorolaj cseréjét javasolt STIHL szaktereskedőkre bízni.

Tisztítás:

Munka után a teljes gépet gondosan meg kell tisztítani. (⇒ 14.2)

A gép tisztítási helyzetbe állítása előtt ürítsük ki az üzemanyagtartályt (pl. üresre járatással).

A fűlerakódásokat fadarabbal távolítsuk el. A fűnyíró gép alsó oldalát kefével és vízzel tisztítsuk meg.

Soha ne használjon nagynyomású tisztítógépet, és ne tisztítsa a gépet folyó víz alatt (pl. locsolótömlővel).

Ne használjon agresszív tisztítószereket. Ezek a műanyag és fém alkatrészek sérülését okozhatják, ami hátrányosan befolyásolhatja a STIHL gép biztonságos működését.

A tűzveszély elkerülése érdekében tartsuk tisztán a hűtő szellőzőnyílások, a hűtőbordák és a kipufogó területét pl. a fűtől, szalmától, mohától, falevelektől vagy a kifolyó zsírtól.

Karbantartási munkák:

Csak a jelen használati utasításban leírt karbantartási munkákat végezheti el a felhasználó, minden más munkát szakszervizben kell elvégeztetni. Ha Ön nincs a szükséges ismeretek vagy segédeszközök birtokában, **mindig** forduljon szakszervizhez.

A STIHL azt javasolja, hogy a karbantartási és javítási munkákat csak STIHL szakszervizzel végeztesse el. A STIHL szakszervizek munkatársai oktatásokon vesznek részt, és rendelkezésükre állnak a cég által kiadott műszaki információk is.

Csak olyan szerszámokat, tartozékokat és kiegészítő berendezéseket használjon, amelyeket a STIHL az adott géphez jóváhagyott vagy azokkal műszakilag

egyenértékűek, ellenkező esetben személyi sérüléssel vagy a gép károsodásával járó baleset veszélye következhet be. Kérdéseivel forduljon bizalommal valamelyik szakszervizhez.

A STIHL eredeti szerszámjai, tartozékai és a pótalkatrészek optimálisan az adott berendezéshez, és a kezelő igényeihez vannak hangolva. Az eredeti STIHL pótalkatrészek a STIHL alkatrészszámról, a STIHL feliratról és adott esetben a STIHL alkatrészszimbólumról ismerhetők fel. Kisméretű alkatrészeken szerepelhet a szimbólum magában is.

Biztonsági okokból rendszeresen ellenőrizzük az üzemanyagot továbbító alkatrészek (üzemanyag-vezeték, üzemanyagcsap, üzemanyagtartály, tanksapka, csatlakozások stb.) épségét és tömítettségét. Szükség esetén cseréltesük ki azokat szakemberrel (lehetőleg STIHL szakszervizhez forduljunk).

Mindig tartsa tisztán és olvashatóan a figyelmeztető és tájékoztató címkéket. A sérült vagy elveszett címkéket a STIHL szaktereskedőknél beszerezhető eredeti címkékre kell kicserélni. Ha valamelyik alkatrészt újra cseréli ki, ügyeljen arra, hogy az új alkatrész ugyanolyan címkével legyen ellátva.

A vágóegységen végzett munkák csak vastag munkakesztyűben, a legnagyobb óvatosság mellett végezhető.

A gép biztonságos üzemállapota érdekében minden anyacsavar, csapszeg és csavar, különösen a késrögzítő csavar mindig erősen legyen meghúzva.

A sérült kipufogódobot és védőlemezeket cseréltesük ki.

Ellenőrizzük rendszeresen az egész gépet és a fűgyújtó kosarat – különösen hosszabb tárolás, pl. téli szünet előtt – a kopásra és az alkatrészek épségére nézve. Biztonsági okokból azonnal ki kell cserélni az elhasználódott vagy sérült alkatrészeket, hogy a gép mindig biztonságos üzemállapotban legyen.

Soha ne változtassunk a benzinmotor alapbeállításán, és ne pörgessük túl a motort.

Ha a karbantartási munkákhoz alkatrészeket vagy védelmi eszközöket szereltünk le, a munka végeztével haladéktalanul, előírás szerint szereljük vissza őket.

5.9 Tárolás hosszabb üzemszünet esetén

Várjuk meg, amíg a benzinmotor lehül, és csak azután vigyük a gépet zárt helyiségbe.

Gondoskodni szükséges arról, hogy a gép védve legyen illetéktelen (pl. gyermekek által történő) használattal szemben.

A gépet – üres tankkal – és az üzemanyagokat zárható, jól szellőző helyiségben tároljuk.

Soha ne legyen benzin a gép üzemanyagtartályában, ha a gépet épületen belül tároljuk. A keletkezett benzingőzök nyílt láng vagy szikra hatására meggyulladhatnak.

Ha ki kell üríteni az üzemanyagtartályt (pl. téli leállítás előtti üzemén kívül helyezés esetén), az üzemanyagtartály kiürítését csak a szabadban végezzük (pl. üresre járatással).

Tárolás (pl. téli leállítás) előtt a gépet alaposan meg kell tisztítani.

A gépet megfelelő talajon, kizárólag a kerekeire állítva tároljuk, elgurulás ellen biztosítva.

A gépet csak lehúzott gyertyapipával szabad tárolni.

RM 650 VE: Tárolás előtt ki kell venni az akkumulátort és a géptől elkülönítve kell tárolni, valamint gondoskodni kell arról, hogy a gépet ne működtethessék illetéktelen személyek (pl. gyermekek).

A gépet csak üzembiztos állapotban szabad tárolni.

Letakarás előtt hagyjuk a gépet teljesen kihűlni.

A gépet úgy tárolja sík területen, hogy véletlenül ne gurulhasson el.

5.10 Hulladékkezelés

A hulladékok (pl. fáradt olaj, üzemanyag, használt kenőanyag, szűrők, akkumulátorok és hasonló kopó alkatrészek) károsak lehetnek az egészségre, az állatokra és a környezetre, ezért szakszerűen ártalmatlanítani kell ezeket.

A hulladékok szakszerű ártalmatlanításával kapcsolatban forduljunk a helyi hulladék-újrahasznosító telephez vagy a szakszervizhez. A STIHL erre a célra a STIHL szakszervizeket ajánlja.

A már nem használt gép leselejtezését szakszerű módon kell végezni. A leselejtezés előtt a gépet működésképtelenné kell tenni. A balesetek megelőzése érdekében ehhez különösen a gyújtókábel eltávolítása, az üzemanyagtartály kiürítése és a motorolaj leengedése szükséges.

Az akkumulátort a géptől elkülönítve ártalmatlanítsuk. Ügyeljünk az akkumulátor biztonságos és környezetbarát ártalmatlanítására.

Sérülésveszély a fűnyíró kés miatt!

A már nem használt fűnyíró gépet soha ne hagyjuk felügyelet nélkül. A gépet és különösen a fűnyíró kést úgy kell tárolni, hogy gyermekek ne férhessenek hozzá.

6. A szimbólumok leírása



Figyelem!

Üzembe helyezés előtt olvassuk el a használati utasítást, valamint a „Biztonsági utasítások” című fejezetet, és tartsuk be a bennük foglaltakat.



Sérülésveszély!

Tartsunk távol másokat a veszélyes területtől.

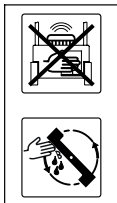


Figyelem!

A kezét és lábát tartsa távol a késektől.

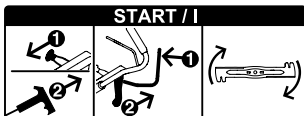
A vágóeszközön végzendő munkák, a karbantartási és tisztítási munkálatok előtt húzza le a gyertyapipát.

RM 650 VS, RM 655 RS, RM 655 VS,
RM 655 YS:

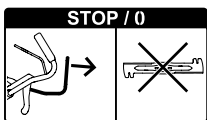


**Figyelem –
sérülésveszély!**

Járó benzinmotor mellett
soha ne nyúljunk a kés
munkaterületére.



A benzinmotor beindítása, a fűnyíró kés
bekapcsolása



A fűnyíró kés kikapcsolása



A kerékajtás bekapcsolása



Fordulatszám-szabályozás

Szívatóállás

(kizárólag az
RM 655 YS
modellnél) – nyomjuk
előrefelé ütközésig a
gázkart

Indítási helyzet –
maximális
fordulatszám

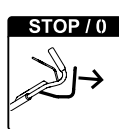
Leállítási helyzet –
a benzinmotor
leállítása, húzzuk
ütközésig hátrafelé a
gázkart



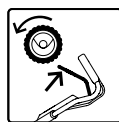
RM 650 T, RM 650 V, RM 655 V:



A benzinmotor beindítása



A benzinmotor leállítása



A kerékajtás bekapcsolása

RM 650 VE:



START: Helyezze be az akkumulátort,
indítsa el a benzinmotort.

STOP: Állítsa le a benzinmotort.

A kerékajtás bekapcsolása

RM 650 V, RM 650 VE, RM 650 VS,
RM 655 V, RM 655 VS, RM 655 YS:



A menetsebesség beállítása

Gyors – nyomjuk
előrefelé a
sebességszabályozó
kart

Lassú – húzzuk
hátrafelé a
sebességszabályozó
kart



7. Szállítási terjedelem



Jel	Megnevezés	db
A	Alapgép	1
B	A fűgyújtó kosár alsó része	1
C	A fűgyújtó kosár felső része	1
D	Csap	2
E	Hüvely	1
F	Csavar	1
G	Alátét	2
H	Anyacsavar	1
I	Mulcsozó betét – a kidobócsatornába szerelve (RM 650 T, RM 650 V, RM 650 VE, RM 650 VS, RM 655 V, RM 655 VS, RM 655 YS)	1
J	Akkumulátor (RM 650 VE)	1
K	Töltőkészülék (RM 650 VE)	1
–	Használati utasítás	1
–	Használati utasítás Benzinmotor	1

HU
SR
HR
CS
LV
LT
RO
EL
RU
BG
UK
ET
AZ
KK

8. A gép összeszerelése

8.1 Általános rész



Sérülésveszély

Tartsuk be „A biztonság érdekében“ fejezetben foglalt biztonsági tudnivalókat (⇒ 5.).

- Az összes leírt munkát elvégzéséhez a gépet vízszintes, sík, szilárd talajra kell helyezni.

8.2 A tolókar felszerelése



- **1** Helyezzük a hüvelyt (E) a tolókar (1) furatába.
- **2** Illesszük a két alátétet (G) a domború részükkel befelé a hüvelyre.
- **3** Tartsuk meg a hüvelyt (E) és az alátéteket (G) a tolókaron (1), majd alulról illesszük a szerelvényt a tolókarKonzolba (2).
- **4** Hajtsuk fel a tolókart (1), amíg a tolókarKonzol és a hüvely (E) furatai egy vonalba nem kerülnek.
- **5** Illesszük az anyacsavart (H) a tolókarKonzolon lévő mélyedésbe, és tartsuk benne.
- **6** Toljuk át a csavart (F) kívülről befelé a tolókarKonzol (2) és a hüvely furatain. Húzzuk meg a csavart (F).
Meghúzási nyomaték: **18 - 22 Nm**
- Hajtsuk a tolókart szállítási helyzetbe. (⇒ 9.3)

A működtető huzalok rögzítése:



Ügyeljünk a gép épségére!

Ne hajlítsuk meg a működtető huzalokat, és ügyeljünk a huzalköpenyek épségére.

- Helyezzük be az összes működtető huzalt (3) a tolókarKonzolon (4) lévő huzalvezetőbe. Ehhez kicsit hajlítsuk meg – **de ne törjük meg** – a működtető huzalokat, és az ábra szerint illesszük a huzalvezetőbe (4).
RM 650 VS, RM 655 RS, RM 655 VS, RM 655 YS:
A BBC-huzalt ($\varnothing = 7$ mm) helyezzük be elsőként a huzalvezetőbe (4).
- Illesszük az összes működtető huzalt (3) a huzalvezetőbe (5).
- Hajtsuk a tolókart munkahelyzetbe. (⇒ 9.3)
- **RM 655 YS:**
Állítsuk be a kerékajtás huzalját. (⇒ 14.11)

8.3 Az indítószinór beakasztása és levétele



RM 650 VE: A benzinmotoron nincs indítószinór.

Beakasztás:

- Húzzuk le a gyertyapipát a benzinmotorról.
- **RM 650 T, RM 650 V, RM 655 V:**
Húzzuk a motorleállító kart (1) a tolókarhoz, és tartsuk ebben a helyzetben.
- Húzzuk ki lassan az indítószinórt (2), és akasszuk a huzaltartóba (3).

- Lassan engedjük vissza az indítószinórt (2) és a motorleállító kart (1).
- Helyezzük vissza a gyertyapipát.

Levétel:

- Húzzuk le a gyertyapipát a benzinmotorról.
- **RM 650 T, RM 650 V, RM 655 V:**
Húzzuk a motorleállító kart (1) a tolókarhoz, és tartsuk ebben a helyzetben.
- Húzzuk ki lassan az indítószinórt (2), és akasszuk ki a huzalvezetőből (3).
- Lassan engedjük vissza az indítószinórt (2) és a motorleállító kart (1).
- Helyezzük vissza a gyertyapipát.

8.4 A fűgújtó kosár felszerelése



- Helyezzük a fűgújtó kosár felső részét (C) a fűgújtó kosár alsó részére (B).
- Belülről nyomjuk keresztül a csapszegeket (D) a megfelelő nyílásokon.
- Enyhe nyomással pattintsuk be a fűgújtó kosár felső részét a fűgújtó kosár alsó részébe.
- Akasszuk be a fűgújtó kosarat. (⇒ 9.7)

8.5 A mulcsozó betét kivétele és visszahelyezése



RM 650 T, RM 650 V, RM 650 VE, RM 650 VS, RM 655 V, RM 655 VS, RM 655 YS:

A fűnyíró gépet gyárilag mulcsozó betéttel szerelték fel. Kiszállításkor a mulcsozó betét a kidobócsatornába van szerelve.

- ! Ügyeljünk a gép épségére!**
Kiszerezés után mindig tegyük biztonságos helyre a mulcsozó betétet, és soha ne használjuk más célra (pl. kerékeknek).
A mulcsozó betét csak a gyári késsel együtt használható.

A mulcsozó betét kivétele:

- Nyissuk fel és tartsuk ebben a helyzetben a kidobónyílás fedelét.
- Húzzuk felfelé a rögzítőnyelvet (1), és ferdén emeljük ki a mulcsozó betétet (I) a kidobócsatornából.
- Hajtsuk vissza a kidobónyílás fedelét, illetve szükség esetén akasszuk vissza függőajtó kosarat.

A mulcsozó betét behelyezése:

- Nyissuk fel és tartsuk ebben a helyzetben a kidobónyílás fedelét, szükség esetén akasszuk le a függőajtó kosarat. (⇒ 9.7)
- Az ábra szerint felülről, rézsútosan helyezzük a mulcsozó betétet (I) a kidobócsatornába, fordítsuk vízszintes helyzetbe, és lefelé nyomva pattintsuk a két rögzítőnyelvvvel (2) a házba.
- Engedjük vissza a kidobónyílás fedelét.

8.6 Üzemanyag és motorolaj



- ! Ügyeljünk a gép épségére!**
Az első beindítás előtt töltsünk a gépbe motorolajat. A motorolaj betöltéséhez, illetve a tankoláshoz használjunk megfelelő segédeszközt (pl. tölcsért).

Motorolaj:

A használandó motorolaj minősége és a szükséges mennyiség a benzinmotor használati utasításában található.
Rendszeresen ellenőrizzük az olajsintet (lásd a benzinmotor használati utasítását). A túl alacsony vagy túl magas olajsint kerülendő.
A benzinmotor üzembe helyezése előtt megfelelően vissza kell csavarni az olajtartály sapkáját.



Üzemanyag:

Javaslat:
friss, márkás üzemanyagok, ólommentes benzin.
Az üzemanyag minőségére (oktánszám) vonatkozó adatok a benzinmotor használati utasításában találhatók.



9. Kezelőelemek

9.1 Általános rész



Sérülésveszély

Tartsuk be „A biztonság érdekében“ fejezetben foglalt biztonsági tudnivalókat (⇒ 5.).

- Az összes leírt munkát elvégzéséhez a gépet vízszintes, sík, szilárd talajra kell helyezni.

9.2 A tolókaron található kezelőszervek



- 1 Motorleállító kar**
(RM 650 T, RM 650 V, RM 650 VE, RM 655 V)
- 1 Késleállító kar**
(RM 650 VS, RM 655 RS, RM 655 VS, RM 655 YS)
- 2 A kerékhajtás karja**
- 3 Fordulatszám-szabályozó kar**
(RM 650 VS, RM 655 RS, RM 655 VS, RM 655 YS)
- 4 Sebességszabályozó kar**
(RM 650 V, RM 650 VS, RM 650 VE, RM 655 V, RM 655 VS, RM 655 YS)
- 5 Késkapcsolókar**
(RM 650 VS, RM 655 RS, RM 655 VS, RM 655 YS)
- 6 Indítógomb**
(RM 650 VE)

9.3 A tolókar beállítása



Becsípődés veszélye!

A rögzítőkar működtetésekor mindig tartsuk meg az egyik kezünkkel a tolókar felső részét a legmagasabb pontjánál.
Soha ne helyezzük az ujjunkat a tolókar és a konzol közé (a rögzítőkar fölé és alá).

Szállítási helyzet (a gép tisztításához, helytakarékos szállításához és tárolásához):

- Akasszuk ki az indítózsínort a huzalvezetőből. (⇒ 8.3)

- Tartsuk meg az egyik kezünkkel a tolókar felső részét (2) a legmagasabb pontjánál, és finoman emeljük meg (tehermentesítsük).
- Nyomjuk le a rögzítőkart (1), és tartsuk ebben a helyzetben.
- Hajtsuk előre a tolókart (2).

Munkahelyzet:

- Hajtsuk hátra a tolókart (2), és ügyeljünk arra, hogy teljesen a helyére pattanjon.
- Akasszuk be az indítózsínort a huzalvezetőbe. (⇒ 8.3)

Magasságállítás:

A tolókar 3 helyzetbe állítható:

- Tartsuk meg az egyik kezünkkel a tolókar felső részét (2) a legmagasabb pontjánál, és finoman emeljük meg (tehermentesítsük).
- Nyomjuk le a rögzítőkart (1), és tartsuk ebben a helyzetben.
- Állítsuk a tolókart (2) a kívánt helyzetbe.
- Engedjük vissza a rögzítőkart (1), és ügyeljünk arra, hogy a tolókar ismét teljesen a helyére pattanjon.

9.4 Központi vágásmagasság-állítás



**RM 650 T, RM 650 V, RM 650 VE,
RM 650 VS, RM 655 V, RM 655 VS,
RM 655 YS:**

7 vágási magasság állítható be.

1. fokozat: **25 mm**

7. fokozat: **85 mm**

RM 655 RS:

6 vágási magasság állítható be.

1. fokozat: **20 mm**

6. fokozat: **80 mm**

- Húzzuk felfelé és tartsuk ebben a helyzetben a rögzítőkart (1) a rögzítőmechanizmus kioldásához. Állítsuk be a kívánt vágási magasságot a gép felfelé vagy lefelé mozgásával.
- A vágási magasság a vágásmagasság-kijelzésről (2) olvasható le.
- Engedjük vissza a rögzítőkart (1), és győződjünk meg arról, hogy a magasságállító mechanizmus rögzült.

9.5 Az akkumulátor és a töltőkészülék (RM 650 VE)



Az **RM 650 VE** fűnyíró gép elektromos önindítóval rendelkezik. Az indító akkumulátor lítiumionos. Az akkumulátor és a töltőkészülék használatának leírása a benzinmotorhoz mellékelt használati utasításban található.



Az akkumulátort csak a mellékelt töltőkészülékkel szabad tölteni, és a fűnyíró gép használata közben az akkumulátor nem tölthető. A töltöttségi állapot ellenőrzéséhez nyomja meg az akkumulátoron lévő (1) gombot.

Első üzembe helyezés:

- Húzza le a (2) védősapkát az akkumulátorról.
- Csatlakoztassa a (K) töltőkészüléket az elektromos hálózathoz, és teljesen töltsen fel a (J) akkumulátort.

Az akkumulátor kiemelése és behelyezése:

- Nyomja meg a (3) kioldókart, a (J) akkumulátort oldalirányban felfelé vegye ki a benzinmotorból, majd fordított irányban helyezze vissza.

9.6 Telítettségjelző



A kés által keltett légáram megemeli a telítettségjelzőt (1). Ha a fűgyűjtő kosár megtelt, a légáramlás megszakad. Ha túlságosan gyenge a légáram, a telítettségjelző (1) visszatér az alapállapotába. Ez arra utal, hogy ki kell üríteni a fűgyűjtő kosarat.

A telítettségjelző csak optimális légáramlás esetén működik megfelelően. A külső hatások (pl. nedves, tömött vagy magas fű, alacsony vágási magasság, szennyeződések) hátrányosan befolyásolhatják a légáramot és ezáltal a telítettségjelző működését.

A A fűgyűjtő kosár telik:

B A fűgyűjtő kosár megtelt:

- A megtelt fűgyűjtő kosarat ki kell üríteni (⇒ 13.10).

9.7 A fűgyűjtő kosár beakasztása és levétele



- A fűgyűjtő kosár beakasztása előtt ki kell venni a mulcsozó betétet. (⇒ 8.5)

Beakasztás:

- Nyissuk fel és tartsuk ebben a helyzetben a kidobónyílás fedelét (1).
- Akasszuk be a fűgyűjtő kosarat (2) a tartóelemekre (3).

- Hajtsuk vissza a kidobónyílás fedelét (1).

Levétel:

- Nyissuk fel és tartsuk ebben a helyzetben a kidobónyílás fedelét (1).
- Emeljük meg a fűgyűjtő kosarat (2), akasszuk ki a tartóelemekből (3), majd vegyük le.
- Kézzel hajtsuk vissza a kidobónyílás fedelét (1).

10. Biztonsági berendezések

A gép a biztonságos kezelés érdekében és a szakszerűtlen kezelés megakadályozása érdekében több biztonsági berendezéssel van felszerelve.



Sérülésveszély!

Ha valamelyik biztonsági berendezésen hibát észlel, akkor a gépet tilos üzembe helyezni. Forduljunk szakszervizhez, lehetőség szerint STIHL szakszervizhez.

10.1 Biztonsági berendezések

A fűnyíró gép olyan biztonsági berendezésekkel rendelkezik, amelyek megakadályozzák a véletlen kapcsolatot a fűnyíró késsel és a gép által kidobott lenyírt fűvel.

A biztonsági berendezések közé tartozik a ház, a kidobónyílás fedele, a fűgyűjtő kosár és a szabályszerűen felszerelt tolókar.

10.2 Motorleállító kar

Az **RM 650 T**, **RM 650 V**, **RM 650 VE** és **RM 655 V** modelleket motorleállító szerkezettel szerelték fel.

Üzem közben a motorleállító kar (1) elengedését követően a benzinmotor leáll. A benzinmotornak és a késnek 3 másodpercen belül kell leállnia.



Sérülésveszély!

Ha a kés leállási ideje ennél hosszabb lenne, akkor a gépet tilos használni, és szakszervizhez kell fordulni.

A késleállási idő mérése

A benzinmotor beindítása után a kés forogni kezd, és szélzúgásszerű hang hallható. A késleállási idő a benzinmotor leállítása után hallható szélzúgásszerű hang időtartamának felel meg, amely stopperórával lemérhető.

11. Kés-fék-tengelykapcsoló (BBC)

Az **RM 650 VS**, **RM 655 RS**, **RM 655 VS** és **RM 655 YS** modelleket

kés-fék-tengelykapcsolóval (BBC) szerelték fel.



Sérülésveszély!

Üzembe helyezés előtt mindig ellenőrizzük a kés-fék-tengelykapcsoló működését. (⇒ 13.1)

Biztonsági okokból soha nem szabad a kart áthidalni, például a tolókarhoz kötözéssel.



Kétkezes kezelés:

A fűnyíró kés járó benzinmotor mellett csak a következő módon kapcsolható be:

- Egyik kezünkkel tartjuk meghúzva a késleállító kart (1), majd a másik kezünkkel húzzuk felfelé a késkapcsolókart (5). Ügyeljünk arra, hogy a késkapcsoló karnak rögzülnie kell. (⇒ 13.6)

Beépített késleállító fék:

A késleállító kar (illetve a tolókar) elengedése után a fűnyíró kés hajtása megszűnik, és a kés legfeljebb 3 másodpercen belül a teljes leállásig fékeződik, miközben a benzinmotor tovább működik. (⇒ 13.7)

12. Munkavégzési tanácsok

Szép és dús gyept a következőképpen érhető el:

- ha kis sebességgel nyírjuk a fűvet,
- ha a fűvet gyakran nyírjuk és röviden tartjuk,
- ha forró és száraz időjárás esetén nem nyírjuk túl rövidre a fűvet, mert akkor kiégeti a nap, és nem lesz tetszetős,
- ha éles fűnyíró késsel dolgozunk, amelyet ezért rendszeresen élezni kell (szakkereskedő),
- ha rendszeresen megváltoztatjuk a nyírás irányát.

12.1 A kezelő munkaterülete



14

- A benzinmotor beindításakor, valamint a motor működése közben a kezelőnek biztonsági okokból mindig a munkaterületen, a tolókar mögött kell tartózkodnia. A tolókar által meghatározott biztonsági távolságot mindig be kell tartani.
- A fűnyíró gépet kizárólag egy ember kezelheti, más személyeknek a veszélyes területtől távol kell tartózkodniuk. (⇒ 5.)

12.2 Fűhengeres fűnyíró gép



15

Az **RM 655 RS** modell hátsó tengelyére kétrészes hajtóhengert szereltek.

Ezáltal precíz fűnyírás végezhető a fűszegélyek mentén vagy növények körül. Ezenkívül a henger a haladás irányában elsimítja a fűvet, így a gyepen jellegzetes sávos mintázat alakítható ki.

12.3 Alkalmazási lehetőségek

A fűnyíró gépet multi-késsel szerelték fel, és **mulcsozó fűnyíróként, hátsó kihordású fűnyíróként**, illetve **fűgyűjtős fűnyíróként** is használható.

- A gép mulcsozó fűnyíróként történő használatához be kell helyezni a mulcsozó betétet. (⇒ 8.5)
- Amennyiben a gépet hátsó kihordású fűnyíróként vagy (fűgyűjtő kosárral) fűgyűjtős fűnyíróként kívánjuk használni, a mulcsozó betétet ki kell venni. (⇒ 8.5)

12.4 Hogyan kell mulcsozni?

A mulcsozás csak az RM 650 T, RM 650 V, RM 650 VE, RM 650 VS, RM 655 V, RM 655 VS és RM 655 YS modellekkel lehetséges.

Mulcsozáshoz a **4–7.** vágási magasságot válasszuk ki, mert ez biztosítja a fű legjobb felaprítását.

Túl alacsony vágási magasság esetén a fűnyíró gép háza eltömődhet, emiatt megszorulhat a fűnyíró kés.

Mulcsozáskor a munkavégzési sebességet és a vágási magasságot úgy kell megválasztani, hogy a fűnyíró kés optimálisan felapríthassa a lenyírandó fűvet, és így szép nyírási képet eredményezzen.

Magas fű esetén több menetben és nagyobb vágásmagasság-beállítás mellett dolgozzunk.

Ha a fű túl magas vagy nedves, nem ajánlatos mulcsozni.

13. A gép üzembe helyezése

13.1 A kés-fék-tengelykapcsoló ellenőrzése

A munka megkezdése előtt **háromszor** kell ellenőrizni a kés-fék-tengelykapcsoló működését:

- Járó benzinmotor mellett kapcsoljuk be a fűnyíró kést. (⇒ 13.6)
A forgó fűnyíró kés jól hallható szélzúgásszerű hangot kelt.

- Állítsuk le a fűnyíró kést (engedjük vissza a tolókart). (⇒ 13.7)
A kés-fék-tengelykapcsoló leválasztja a fűnyíró kést a benzinmotor hajtásáról, és lefékezi a kést. Ezt a folyamatot a szélzúgásszerű hang megszűnése kíséri, ez legfeljebb 3 másodpercig tarthat. Ha a kés áll, a szélzúgásszerű hangnak nem szabad hallatszódnia. A késleállási idő stopperórával mérhető le.



Sérülésveszély!

Amennyiben a kés-fék-tengelykapcsoló nem a leírtak szerint működik (pl. a késleállási idő 3 másodpercnél hosszabb, vagy a fűnyíró kés szétkapcsolását követően is hallható a szélzúgásszerű hang), akkor a gépet tilos üzembe helyezni.

Ebben az esetben a benzinmotort le kell állítani, le kell húzni a gyertyapipát, és szakképzett személlyel el kell végeztetni a szükséges javításokat. A STIHL cég erre a célra a STIHL szakszerveket ajánlja.

13.2 A benzinmotor beindítása (RM 650 T, RM 650 V, RM 655 V)



16



Ügyeljünk a gép épségére!

Ne indítsuk be a benzinmotort magas fűben. Nehézkés beindulás esetén állítsunk be nagyobb vágási magasságot.



A benzinmotor a beindítást követően az állandó fordulatszám-beállítás miatt mindig optimális üzemi fordulatszámon működik.

- Ellenőrizzük az olajsintet és az üzemanyag szintjét. (⇒ 8.6)
- **1** Húzzuk a motorleállító kart (1) a tolókarhoz, és tartuk ebben a helyzetben.
- **2** Húzzuk ki lassan az indítózsinórt (2), amíg sűrítési ellenállást nem érzünk. Ezután erősen és gyorsan húzzuk ki a zsinórt karhossznyira. Lassan engedjük vissza az indítózsinórt (2), hogy fel tudjon csévéelődni.
- Ismételjük addig a műveletet, amíg a benzinmotor be nem indul.

13.3 A benzinmotor beindítása (RM 650 VE)



Ügyeljünk a gép épségére!

Ne indítsuk be a benzinmotort magas fűben. Nehézkes beindulás esetén állítsunk be nagyobb vágási magasságot.



A benzinmotor a beindítást követően az állandó fordulatszám-beállítás miatt mindig optimális üzemi fordulatszámon működik.

- Ellenőrizzük az olajsintet és az üzemanyag szintjét. (⇒ 8.6)
- Az akkumulátor ellenőrzése: Ellenőrizzük az akkumulátor töltöttségi állapotát, és szükség esetén töltjük fel az akkumulátort. (⇒ 9.5)
- **1** Helyezzük be az akkumulátort (3).
- **2** Húzzuk a motorleállító kart (1) a tolókarhoz, és tartuk ebben a helyzetben.

- **3** Nyomjuk le az indítógombot (4) – legfeljebb 3–5 másodpercig tartuk lenyomva a gombot, utána engedjük vissza. Ha a benzinmotor nem indul be, tartunk 10 másodperces szünetet a következő indítási kísérlet előtt. Járó benzinmotor mellett ne indítozzunk újból.

13.4 A benzinmotor leállítása (RM 650 T, RM 650 V, RM 650 VE, RM 655 V)



- A benzinmotor leállításához engedjük vissza a motorleállító kart (1). A benzinmotor és a fűnyíró kés rövid késleállási időt követően leáll.
- **RM 650 VE:** Ha felügyelet nélkül hagyjuk a gépet, ki kell venni az akkumulátort és a géptől elkülönítve kell tárolni, valamint gondoskodni kell arról, hogy a gépet ne működtethessék illetéktelen személyek (pl. gyermekek).

13.5 A benzinmotor beindítása (RM 650 VS, RM 655 RS, RM 655 VS, RM 655 YS)



- Ellenőrizzük az olajsintet és az üzemanyag szintjét. (⇒ 8.6)
- **RM 650 VS, RM 655 RS, RM 655 VS:** **1** Állítsuk a fordulatszám-szabályozó kart (1) I állásba.
- **RM 655 YS:** **1** Hideg benzinmotornál állítsuk a fordulatszám-szabályozó kart (1) **szívatóállásba**. Meleg benzinmotornál vagy meleg időjárás esetén állítsuk a fordulatszám-szabályozó kart (1) I állásba.

- **2** Lassan húzzuk ki az indítózsinórt (2), amíg sűrítési ellenállást nem érzünk, majd húzzuk ki a zsinórt lendületesen karhossznyira. Lassan engedjük vissza a zsinórt, hogy az indítómechanizmus megfelelően fel tudja csévélni.
- Ismételjük addig az indítási műveletet, amíg a benzinmotor be nem indul.
- **RM 655 YS:** Állítsuk a fordulatszám-szabályozó kart (1) I állásba.

13.6 A fűnyíró kés bekapcsolása (RM 650 VS, RM 655 RS, RM 655 VS, RM 655 YS)



Ügyeljünk a gép épségére!

A fűnyíró kést nem szabad magas fűben bekapcsolni, és a kés csak akkor indítható el, ha a benzinmotor maximális fordulatszámon működik.

A késkuplung felesleges kopásának elkerülése érdekében a bekapcsolást mindig gyorsan kell végezni.

- **1** Húzzuk a késleállító kart (1) a tolókarhoz, és tartuk ebben a helyzetben. Ezáltal kioldódik a késkapcsolókar (2) reteszelése.
- **2** A fűnyíró kés bekapcsolásához közvetlenül a tolókar irányában, **gyorsan** húzzuk hátra a késkapcsolókart (2) ütközésig. A késkapcsoló kar a végállásban a helyére rögzül, ekkor el lehet engedni a kart.

13.7 A fűnyíró kés kikapcsolása (RM 650 VS, RM 655 RS, RM 655 VS, RM 655 YS)



- A fűnyíró kés kikapcsolásához engedjük vissza a késleállító kart (1). Ekkor kioldódik a késkapcsolókar (2) reteszelve, és a kar visszaugrik a kiindulási helyzetbe. A fűnyíró kés szétkapcsolódik a motortól és lefékeződik, a benzinmotor pedig tovább jár.

13.8 A benzinmotor leállítása (RM 650 VS, RM 655 RS, RM 655 VS, RM 655 YS)



- A benzinmotor leállítása előtt **mindig** állítsuk le a fűnyíró kést. (⇒ 13.7)
- A benzinmotor leállításához állítsuk a fordulatszám-szabályozó kart (1) a **0** helyzetbe.



13.9 Kerékajátás

A fűnyíró gépet hátsókerék-
hajtással szerelték fel.



RM 650 T:

Egy fix előremeneti sebesség

3,5 km/h

RM 655 RS:

Egy fix előremeneti sebesség

4,2 km/h

RM 650 V, RM 650 VE, RM 650 VS, RM 655 V, RM 655 VS, RM 655 YS:

Menet közben a sebességszabályozó karral fokozatmentesen állítható az előremeneti sebesség

RM 650 V, RM 650 VE, RM 650 VS,
RM 655 V, RM 655 VS:
2,6 km/h – 4,6 km/h

RM 655 YS:

0,5 km/h – 6,3 km/h

A kerékajátás bekapcsolása:

- Indítsuk be a benzinmotort. (⇒ 13.2), (⇒ 13.5)
- Húzzuk a kerékajátás karját (1) a tolókarhoz, és tartsuk ebben a helyzetben.
A kerékajátás bekapcsolódik, és a fűnyíró gép megindul előrefelé.



Ügyeljünk a gép épségére!

Mindig teljesen, ütközésig húzzuk meg a kerékajátás karját, ezzel elkerülhető a váltómű károsodása.

A kerékajátás sebességének beállítása:



**RM 650 V, RM 650 VE,
RM 650 VS, RM 655 V,
RM 655 VS: Ügyeljünk a
variátoros váltómű épségére!**

A sebességszabályozó kart (2) csak járó benzinmotor mellett működtessük.

- A menetsebesség növelése:
Menet közben nyomjuk előre a sebességszabályozó kart (2).
- A menetsebesség csökkentése:
Menet közben húzzuk hátra a sebességszabályozó kart (2).



A kerékajátás kikapcsolása:

- Engedjük vissza a kerékajátás karját (1). A kerékajátás kikapcsol, és a fűnyíró gép megáll. A benzinmotor továbbra is jár.

13.10 A fűgyűjtő kosár kiürítése



Sérülésveszély!

A fűgyűjtő kosár leasztása előtt állítsuk le a benzinmotort, illetve a fűnyíró kést, majd várjuk meg, amíg a kés megáll.



A teljesen megtelt fűgyűjtő kosár tömege akár **20 kg** is lehet.

- Akasszuk le a fűgyűjtő kosarat. (⇒ 9.7)
- Nyissuk fel a fűgyűjtő kosarat a zárófülnél (1). Hajtsuk fel a fűgyűjtő kosár felső részét (2), és tartsuk ebben a helyzetben. Billentsük hátra a fűgyűjtő kosarat, és ürítsük ki a lenyírt fűvet.
A fűgyűjtő kosár szilárdan megtartható és kényelmesen kiüríthető a kosár felső és alsó részénél lévő fogantyúk (3, 4) segítségével.
- Csukjuk vissza a fűgyűjtő kosár fedelét.
- Akasszuk be a fűgyűjtő kosarat. (⇒ 9.7)

14. Karbantartás

14.1 Általános rész



Sérülésveszély!

Tartsuk be „A biztonság érdekében“ fejezetben foglalt biztonsági tudnivalókat (⇒ 5.).

Évenkénti karbantartás szakszervizben:

A fűnyíró gépet ajánlatos évenként egyszer szakszervizzel ellenőriztetni. A STIHL erre a célra a STIHL szakszervizeket ajánlja.

14.2 A gép tisztítása

A karbantartás gyakorisága: minden használat után



A gondos kezelés megóvja a gépet a károsodástól, és meghosszabbítja annak élettartamát.



Sérülésveszély!

Állítsuk le a benzinmotort, húzzuk le a gyertyapipát, (az **RM 650 VE** modellnél) vegyük ki az akkumulátort, és hagyjuk lehűlni a gépet.

A gép tisztítási helyzetbe állítása előtt ürítsük ki az üzemanyagtartályt (üresre járatus). A gép csak a kidobónyílás fedelének felnyitását követően áll biztonságosan a tisztítási helyzetben.

Tisztítási helyzet:

- RM 650 T, RM 650 V, RM 650 VS, RM 655 RS, RM 655 V, RM 655 VS, RM 655 YS:
Akasszuk ki az indítózsínort a huzalvezetőből. (⇒ 8.3)
- Szükség esetén vegyük ki a mulcsozó betétet (⇒ 8.5), illetve akasszuk le a fűgyűjtő kosarat. (⇒ 9.7)
- A hátrabillentéshez álljunk a gép jobb oldalára.
- Állítsuk a tolókar felső részét a legalsó helyzetbe (ütközésig, a rögzítőkar ebben a helyzetben nem rögzül). (⇒ 9.3)
- Jobb kézzel nyissuk fel és tartsuk ebben a helyzetben a kidobónyílás fedelét (2).

- Bal kézzel az ábra szerint fogjuk meg a konzolt, és tartsuk meg a kidobónyílás fedelét. Közben tartsuk lenyomva a hüvelykujjunkkal a rögzítőkart (3).
- Jobb kézzel fogjuk meg elől a gépet a hordfogantyúnál, és lassan döntsük hátrafelé, hogy a tolókar az ábra szerint felfeküdjön a talajra.
- Engedjük vissza a kidobónyílás fedelét (2) és a rögzítőkart (3), közben ügyeljünk arra, hogy a gép biztonságosan álljon.

Tisztítási tudnivalók:

- A szennyeződések keves vízrel és kefével vagy törölronggyal távolítsuk el. Soha ne irányítsunk vízsugarat a benzinmotor részeire, a tömítésekre és a csapágakra. Szükség esetén használjunk speciális tisztítószeret (pl. STIHL speciális tisztítószer).
- A fűmaradványokat először fadarabbal lazítsuk fel.
- Mindig tisztítsuk meg a fűnyíró kést – a szennyeződések fellazítása céljából soha ne ütögessük (pl. kalapáccsal).
- Tisztítsuk meg a benzinmotor hűtőbordáit.
- A fűgyűjtő kosarat és a mulcsozó betétet a gépről levéve, folyó vízzel és kefével tisztítsuk meg.

14.3 A kés kopásának ellenőrzése



Karbantartás gyakorisága: minden használat előtt



Sérülésveszély!

A kések a használat helyétől és időtartamától függően különböző mértékben használódnak el. Ha a gépet homokos talajon, illetve gyakran száraz körülmények között használjuk, a kés nagyobb igénybevételeknek van kitéve, és a szokásosnál gyorsabban kopik. A kopott kés eltörhet, és súlyos sérüléseket okozhat. Ezért mindig be kell tartani a kés karbantartására vonatkozó utasításokat.

- Billentsük a fűnyíró gépet tisztítási helyzetbe. (⇒ 14.2)
- Tisztítsuk meg a kést (1).
- Ellenőrizzük a kés vastagságát **A** legalább 5 ponton tolómérővel. Különös figyelmet kell fordítani arra, hogy a késvastagság a késszárnyaknál is elérje a minimális értéket.
- Tolómérővel ellenőrizzük a minimális szélességet **B** a késszárnyak mögötti legkeskenyebb részen.

A késvastagság: > 2,0 mm

B minimális szélesség: > 55 mm

A kést ki kell cserélni a következő esetekben:

- ha sérült (kicsorbult, repedések vannak rajta),
- ha a mért értékek egy vagy több helyen elérték a megengedett határértéket, vagy kisebbek annál.

Ha a fűnyíró gépre a tartozékként kapható kés van felszerelve, akkor más kopáshatárok érvényesek (lásd a tartozék használati utasítását).

14.4 A kés le- és felszerelése



A kés leszerelése:

- Billentsük a fűnyíró gépet tisztítási helyzetbe. (⇒ 14.2)
- Tartsuk erősen a kést (1), és csavarjuk ki a késrögzítő csavart (2).
- Vegyük le a kést (1), a késrögzítő csavart (2) és a biztosító alátétet (3).

A kés felszerelése:



Sérülésveszély!

A kést (1) csak az ábra szerint szabad felszerelni. A nyelveknek (4) lefelé, a felhajtott késszárnyaknak pedig felfelé kell nézniük.

A késrögzítő csavarok előírt meghúzási nyomatékát pontosan be kell tartani, mivel ettől függ a vágóeszköz biztonságos rögzítése. Ezenkívül a késrögzítő csavart (2) **Loctite 243** anyaggal is rögzíteni kell.

A kés felszerelésekor mindig új biztosító alátétet (3) kell használni, és minden késcsere alkalmával ki kell cserélni a késrögzítő csavart (2).

- Tisztítsuk meg a kés felfekvő felületét és a késtartó perselyt, illetve a késtartót.
- A kést (1) a felhajlított szárnyakkal felfelé kell felhelyezni a késtartó perselyre, illetve a késtartóra (5) (a szárnyak a gép felé nézzenek).

- Az ábra szerint helyezünk fel új biztosító alátétet (3), majd csavarjuk fel és húzzuk meg a késrögzítő csavart (2).
Meghúzási nyomaték:
60 - 65 Nm

14.5 A fűnyíró kés élezése

A STIHL azt javasolja, hogy a fűnyíró kést szakemberrel kell éleztetni. A helytelenül élezett kés (a hibás élezési szög, kiegyensúlyozatlanság stb. miatt) hátrányosan befolyásolja a gép működését.

Élezési útmutató:

- Szereljük le a fűnyíró kést (⇒ 14.4).
- A fűnyíró kést köszörülés közben hűteni kell (pl. vízzel). Nem léphet fel kék színű elszíneződés, különben csökken a kés éltartóssága.
- Egyenletesen élezzük a kést, hogy elkerüljük a kiegyensúlyozatlanság miatti rezgéseket.
- Tartsuk be a 30°-os élezési szöget.
- Élezés után a vágóélen keletkezett sorja szükség esetén finom csiszolópapírral távolítható el.
- Ügyeljünk a kopáshatárookra. (⇒ 14.3)

14.6 Benzinmotor

Karbantartás gyakorisága:

Lásd a benzinmotor használati utasítását.

Általános tudnivalók:

Vegyük figyelembe a benzinmotor mellékelt használati utasításában található kezelési és karbantartási utasításokat.

A hosszú élettartam szempontjából különösen fontos a mindig megfelelő olajsint, valamint az olaj- és a légszűrő rendszeres cseréje.

Szintén a benzinmotor használati utasításában található az ajánlott olajcsere-időközök, valamint a motorolajra és az olajmennyiségre vonatkozó információk.

A hűtőbordákat a benzinmotor megfelelő hűtésének biztosítása érdekében mindig tisztán kell tartani.

14.7 Az akkumulátor és a töltőkészülék karbantartása

Karbantartási gyakoriság:

Lásd a benzinmotor használati utasítását.

14.8 Kerekek és váltómű

A kerekek csapágyai nem igényelnek karbantartást.

A váltómű nem igényel karbantartást.

14.9 A fűhenger karbantartása



A hajtásláncot rendszeresen meg kell kenni, a golyóscsapágyak és a hengerek nem igényelnek karbantartást.

Karbantartás gyakorisága: Évente egyszer, illetve szükség szerint

- Szervizeléshez (25-ös torxkulccsal) lazítsuk meg a csavart (1), és vegyük le a burkolatot (2).
- Kenjük meg a hajtóláncot kereskedelemben kapható zsírral.

14.10 Kés-fék-tengelykapcsoló (RM 650 VS, RM 655 RS, RM 655 VS, RM 655 YS)

Karbantartás gyakorisága: évente

A kés-fék-tengelykapcsoló (BBC) természetes kopásnak van kitéve. A szerkezet karbantartását kizárólag szakképzett személy végezheti. A STIHL cég erre a célra a STIHL szakszervezetet ajánlja.

14.11 A kerékajtás huzaljának beállítása (RM 655 YS)




Karbantartás gyakorisága: Első üzembe helyezés előtt, illetve szükség szerint

A működtető huzal beállítása a következő esetekben szükséges:

- A gép első üzembe helyezése előtt.
- Ha nem érhető el a maximális menetsebesség.
- Ha a kerékajtás folyamatosan bekapcsolt állapotban van. Ez azt jelenti, hogy az indítószinór meghúzásakor a fűnyíró gép véletlenül abban az esetben is mozgásba hozható, ha nem húzzuk meg a kerékajtás karját.

A működtető huzal beállítása

- Húzzuk teljesen hátra a sebességszabályozó kart (1). 
- Lazítsuk meg az anyacsavarokat (2, 3), ezzel meglazítjuk a működtető huzalt (4).
- Indítsuk be a benzinmotort. (⇒ 13.5)

- Húzzuk a kerékajtás karját a tolókarhoz, és tartsuk ebben a helyzetben. (⇒ 13.9)
- Feszítsük meg a működtető huzalt (4) az anyacsavarral (3), amíg a gép hajtani nem kezd a kerekeket. Ezt követően engedjük vissza a kerékajtás karját, állítsuk le a benzinmotort, és húzzuk meg az anyacsavart (2).
- **Ellenőrzés:**
Amikor nincs meghúzva a kerékajtás karja, a működtető huzalnak kicsit feszesnek kell lennie, a gép pedig anélkül húzható vissza, hogy a kerekek blokkolnának.


14.12 A védőlécek kopottságának ellenőrzése



Karbantartás gyakorisága: évente


- Billentsük a fűnyíró gépet tisztítási helyzetbe. (⇒ 14.2)
- Mérjük meg a bal és jobb oldali védőléc vastagságát.

RM 650 T, RM 650 V, RM 650 VE, RM 650 VS:

 **> 8 mm**

Cseréltesük ki a házat szakszervizben, ha a mért érték bármelyik helyen kisebb a határértéknél. A STIHL cég erre a célra a STIHL szakszervezetet ajánlja.

RM 655 RS, RM 655 V, RM 655 VS, RM 655 YS:

 **> 1 mm**

Ki kell cserélni a védőléceket, ha azok a gép alján a határértékig koptak, illetve ha nem takarják teljes mértékben a házat.

14.13 Tárolás és téli leállítás

A gépet száraz, zárt, pormentes helyiségben kell tárolni. A gépet úgy kell tárolni, hogy gyermekek ne férhessenek hozzá.

Az esetleges hibákat a tárolás előtt kell elhárítani. A gépnek mindig üzembiztos állapotban kell lennie.

Tárolás előtt ürítsük ki az üzemanyagtartályt és a karburátort (pl. üresre járatással).

Ezenkívül a gép hosszabb üzemén kívül helyezése (téli leállítás) esetén vegyük figyelembe az alábbi pontokat:

- Gondosan tisztítsuk meg a gép külső részeit.
- Minden mozgó alkatrészt jól olajozunk, ill. zsírozzunk meg.
- Csavarjuk ki a gyújtógyertyát (lásd a benzinmotor használati utasítását), és töltsünk a gyertyanyíláson keresztül kb. 3 cm³ motorolajat a benzinmotorba. Fordítsuk át néhányszor a benzinmotort gyújtógyertya nélkül (húzzuk ki az indítószinórt).



Tűzveszély!

A tűzveszély miatt tartsuk távol a gyertyapipát a gyertyanyílástól.

- Csavarjuk vissza a gyújtógyertyát (lásd a benzinmotor használati utasítását).
- Cseréljük le az olajat (lásd a benzinmotor használati utasítását).

RM 650 VE:

- Vegyük ki az akkumulátort, és tartsuk a géptől elkülönítve, illetéktelen személyektől elzárva, száraz, por- és fagymentes helyiségben.

- A szezon kezdete előtt töltsük fel teljesen az akkumulátort. (⇒ 9.5)

15. Szállítás

15.1 Szállítás



Sérülésveszély!

Szállítás előtt figyelembe kell venni „A biztonság érdekében” fejezetben foglaltakat. (⇒ 5.)

Szállítás során mindig megfelelő védőruhát (védőcipőt, erős kesztyűt) kell viselni.

A gép megemelése, ill. szállítása előtt mindig húzzuk le a gyertyapipát. A STIHL biztonsági okokból azt javasolja, hogy a gépet mindig két ember emelje meg, ill. hordozza.

A gép megemelése előtt figyelembe kell venni a „Műszaki adatok” fejezetben feltüntetett tömeget.

A gép hordozása:

- A gépet kizárólag a hordfogantyúnál (1) és a tolokárnál (2) fogva emeljük meg. Ügyeljünk arra, hogy a testünk, különösen a lábak és a lábfejek mindig elég távol legyenek a fűnyíró késtől.

A gép rögzítése hevederekkel:

- Megfelelő rögzítőeszközökkel biztosítsuk a fűnyíró gépet a rakfelületen, és kizárólag a négy kerekére állítva szállítsuk.
- A köteleket, illetve hevedereket a tolokarkonzolhoz (3), illetve a házhoz (4) kell rögzíteni.

16. Környezetvédelem



A lenyírt fű nem a szemétté váló, hanem komposztálni kell.

A csomagolások, a gép és a tartozékok újrahasznosítható

anyagokból készültek, hulladékkezelésükről ennek megfelelően kell gondoskodni.

A hulladékok szelektív, környezetbarát gyűjtése elősegíti a hasznosanyagok újrahasznosítását. Ezért a szokásos élettartam elteltével a gépet hulladékhasznosító gyűjtőhelyre kell szállítani. Az ártalmatlanítás során vegyük figyelembe a „Hulladékkezelés” című fejezetben leírtakat. (⇒ 5.10)

A hulladékok szakszerű kezelésével kapcsolatban forduljunk a helyi hulladék-újrahasznosító telephez vagy a szakszervizhez.



Li-Ion

A hulladékok (pl. akkumulátorok) ártalmatlanítását mindig szakszerűen kell végezni. Tartsuk be a helyi előírásokat.

Az akkumulátorok nem helyezhetők a háztartási hulladékok közé, ezért szakszervizben vagy veszélyeshulladék-gyűjtő ponton kell leadni azokat.

- Emeljük ki az akkumulátort (⇒ 9.5), és ártalmatlanítsuk a fűnyíró géptől elkülönítve.

17. A kopás minimalizálása és a meghibásodások elkerülése

Fontos karbantartási és tisztítási tudnivalók

Benzinmotoros fűnyíró gép (STIHL RM)

A kezelési útmutató biztonságra, kezelésre és karbantartásra vonatkozó előírásainak figyelmen kívül hagyása vagy a nem engedélyezett kiegészítő vagy pótalkatrészek használata miatt bekövetkezett személyi és vagyoni károkkal kapcsolatban a STIHL vállalat kizárja mindennemű felelősségét.

A STIHL gép sérülésének, ill. túlzott kopásának elkerülése érdekében feltétlenül tartsa be a következő fontos útmutatásokat.

1. Kopó alkatrészek

A STIHL gépek egyes alkatrészei rendeltetészerű használat mellett is normális kopásnak vannak kitéve, ezért a használat módjától és időtartamától függően időben ki kell cserélni őket.

Ilyen alkatrészek például

- a fűnyíró kés,
- a fűgyűjtő kosár,
- az ékszíj,
- a hajtólánc (RM 655 RS).
- a védőlécek (RM 655 RS, RM 655 V, RM 655 VS, RM 655 YS),
- az akkumulátor (RM 650 VE),

2. A jelen használati utasítás előírásainak betartása

A STIHL gép használata, karbantartása és tárolása olyan gondosan történjen, amint az a jelen használati útmutatóban szerepel. A biztonsági, kezelési és karbantartási utasítások figyelmen kívül hagyásából származó minden kárért a felhasználót terheli a felelősség.

Ez különösen érvényes az alábbi esetekre:

- a terméken a STIHL jóváhagyása nélkül végrehajtott változtatások,
- a STIHL által nem engedélyezett üzemanyagok használata (kenőanyagok, benzin és motorolaj, lásd a benzinmotor gyártójának adatait),
- Olyan szerszámok vagy tartozékok használata, amelyek nem megengedettek, nem alkalmasak vagy minőségileg nem megfelelőek az adott géphez,
- a termék nem rendeltetésszerű használata,
- a termék sportrendezvényeken vagy egyéb versenyeken történő használata,
- a termék hibás alkatrészekkel történő használata miatt bekövetkező károk.

3. Karbantartási munkák

A „Karbantartás” című fejezetben leírt összes munkát rendszeresen el kell végezni.

Amennyiben ezeket a karbantartási munkálatokat a felhasználó nem tudja maga elvégezni, azokkal egy szakszervizt kell megbízni.

A STIHL azt javasolja, hogy a karbantartási és javítási munkákat csak STIHL szakszervizzel végeztesse el.

A STIHL szakszervizek munkatársai oktatásokon vesznek részt, és rendelkezésükre állnak a cég által kiadott műszaki információk is.

Ezeknek a munkáknak az elmulasztása esetén olyan károk keletkezhetnek, amelyekért a felhasználó viseli a felelősséget.

Ide tartoznak a többi között:

- a szakszerűtlen tárolás következtében fellépő korróziós és egyéb károk,
- a gép sérülései minőségileg nem megfelelő pótalkatrészek használata miatt,
- a nem megfelelő időben vagy módon elvégzett, ill. olyan karbantartási vagy javítási munkákból adódó károk, amelyeket nem szakszervizben végeztek el.

18. Általános pótalkatrészek

Fűnyíró kés az RM 650 T, RM 650 V, RM 650 VE és RM 650 VS modellekhez:
6364 702 0100

Fűnyíró kés az RM 655 V, RM 655 VS, RM 655 YS modellekhez:
6374 702 0100

Fűnyíró kés az RM 655 RS modellhez:
6374 702 0110

Késrögzítő csavar az RM 650 T, RM 650 V, RM 650 VE és RM 655 V modellekhez:
9008 319 9075

Késrögzítő csavar az RM 650 VS, RM 655 RS, RM 655 VS és RM 655 YS modellekhez:

9008 348 2440

Biztosító alátét:

0000 702 6600



A késrögzítő csavart, illetve a biztosító alátétet a kés cseréje, ill. felszerelése során mindig ki kell cserélni. Pótalkatrészek a STIHL szakkereskedésekben kaphatók.

19. A gyártó megfelelőségi nyilatkozata

19.1 STIHL RM 650.0 T/ V/ VS, RM 650.1 VE, RM 655.0 V/YS, RM 655.1 RS/ VS fűnyíró gép EU megfelelőségi nyilatkozata

A STIHL Tirol GmbH
Hans Peter Stihl-Straße 5
6336 Langkampfen
Ausztria

egyedüli felelősséggel kijelenti, hogy a következő adatokkal jellemzett gép:

- Kialakítás: fűnyíró gép
- Gyártó neve: STIHL
- Típus: RM 650.0 T, RM 650.0 V, RM 650.1 VE, RM 650.0 VS, RM 655.1 RS, RM 655.0 V, RM 655.1 VS, RM 655.0 YS
- RM 650.0 T, RM 650.0 V, RM 650.1 VE, RM 650.0 VS munkaszélessége: 48 cm
- RM 655.1 RS, RM 655.0 V, RM 655.1 VS, RM 655.0 YS munkaszélessége: 53 cm

- Sorozatazonosító:
RM 650.0 T, RM 650.0 V, RM 650.1 VE, RM 650.0 VS: 6364
RM 655.1 RS, RM 655.0 V, RM 655.1 VS, RM 655.0 YS: 6374

megfelel a 2000/14/EC, 2006/42/EC, 2014/30/EU és 2011/65/EU irányelvek vonatkozó rendelkezéseinek, továbbá a termék kifejlesztése és gyártása a következő szabványoknak a gyártás időpontjában érvényes változatával összhangban történt: EN ISO 5395-1, EN ISO 5395-2 és EN 14982.

Tanúsító szervezet:
TÜV Rheinland LGA Products GmbH
Tillystraße 2, 90431 Nürnberg,
Németország

A mért és garantált zajteljesítményszintek meghatározása a 2000/14/EC irányelv VIII. mellékletének megfelelően történt.

RM 650.0 T, RM 650.0 V, RM 650.0 VS

- Mért zajteljesítményszint: 95,3 dB(A)
- Garantált zajteljesítményszint: 96 dB(A)

RM 650.1 VE

- Mért zajteljesítményszint: 95,3 dB(A)
- Garantált zajteljesítményszint: 96 dB(A)

RM 655.0 V

- Mért zajteljesítményszint: 97,5 dB(A)
- Garantált zajteljesítményszint: 98 dB(A)

RM 655.1 RS, RM 655.1 VS

- Mért zajteljesítményszint: 97,2 dB(A)
- Garantált zajteljesítményszint: 98 dB(A)

RM 655.0 YS

- Mért zajteljesítményszint: 97,4 dB(A)
- Garantált zajteljesítményszint: 98 dB(A)

A műszaki dokumentáció a STIHL Tirol GmbH cégnél található.

A gyártás éve és a gépszám a fűnyíró gép adattábláján szerepel.

Langkampfen, 2021. 06. 02.

STIHL Tirol GmbH

képv.:



Matthias Fleischer, a kutatási-fejlesztési részleg vezetője

képv.:



Sven Zimmermann, a minőségbiztosítási részleg vezetője

20. Műszaki adatok

RM 650.0 T, RM 650.0 V, RM 650 VE, RM 650.0 VS:

Sorozatazonosító 6364

Munkaszélesség	48 cm
Vágószerkezet	vágókés
A vágókés fordulatszáma	2800 1/min
Vágási magasság	25 - 85 mm
A késrögztítő csavar meghúzási nyomatéka	60 - 65 Nm
Kerékátmérő elől	200 mm
Kerékátmérő hátul	230 mm
A fűgyűjtő kosár úrtartalma	70 l
Hosszúság	167 cm
Szélesség	52 cm
Magasság	112 cm
Benzinmotor	
Kialakítás	négyütemű benzinmotor
Névleges teljesítmény a névleges fordulatszámon	2,6 - 2800 kW - 1/min
RM 650.0 T:	
A benzinmotor típusjelölése	Kohler HD775
Lökettérfogat	173 cm ³
Indítószerkezet	indítózsínór
A vágókés hajtása	állandó
hátsó kerékajtás	egysebességes váltómű
Tömeg	45 kg
Üzemanyagtartály	1,4 l
Zajkibocsátás	
Az 2000/14/EC / S.I. 2001/1701 irányelvek szerinti mérés:	
Garantált zajteljesítményszint (L _{WAd})	96 dB(A)

Mérési
bizonytalanság
(K_{WA})

1,1 dB(A)

Az EN ISO 5395-2 irányelv szerinti mérés:

Munkahelyi
hangnyomásszint
(L_{pA})

81 dB(A)

Mérési
bizonytalanság (K_{pA})

2 dB(A)

A kézre és a karra ható rezgés

Az EN 12096 szerinti rezgési mutató:

Mért érték (a_{hw})

3,80 m/s²

Mérési
bizonytalanság (K_{hw})

1,90 m/s²

Az EN ISO 5395-2 és EN 20643 irányelv
szerinti mérés

RM 650.0 V:

A benzinmotor
típusjelölése

Kohler HD775

Lökettérfogat

173 cm³

Indítószerkezet

indítószinór

A vágókés hajtása

állandó

hátsó kerék hajtás

fokozatmentes
hajtómű

Tömeg

46 kg

Üzemanyagtartály

1,4 l

Zajkibocsátás

Az 2000/14/EC / S.I. 2001/1701
irányelvek szerinti mérés:

Garantált
zajtjeljesítményszint

($L_{WA,d}$)

96 dB(A)

Mérési
bizonytalanság

(K_{WA})

1,1 dB(A)

Az EN ISO 5395-2 irányelv szerinti mérés:

Munkahelyi
hangnyomásszint

(L_{pA})

81 dB(A)

Mérési
bizonytalanság (K_{pA})

2 dB(A)

Mérési
bizonytalanság (K_{pA})

2 dB(A)

A kézre és a karra ható rezgés

Az EN 12096 szerinti rezgési mutató:

Mért érték (a_{hw})

3,80 m/s²

Mérési
bizonytalanság (K_{hw})

1,90 m/s²

Az EN ISO 5395-2 és EN 20643 irányelv
szerinti mérés

RM 650.1 VE:

A benzinmotor

típusjelölése

EVC 300 E

Lökettérfogat

166 cm³

Lítiumionos
akkumulátor és
töltőkészülék

lásd a
benzinmotor
használati
utasítását

Indítószerkezet

önindító

A vágókés hajtása

állandó

hátsó kerék hajtás

fokozatmentes
hajtómű

Tömeg

44 kg

Üzemanyagtartály

0,9 l

Zajkibocsátás

Az 2000/14/EC / S.I. 2001/1701
irányelvek szerinti mérés:

Garantált
zajtjeljesítményszint

($L_{WA,d}$)

96 dB(A)

Mérési
bizonytalanság

(K_{WA})

1,1 dB(A)

Az EN ISO 5395-2 irányelv szerinti mérés:

Munkahelyi
hangnyomásszint

(L_{pA})

82 dB(A)

Mérési
bizonytalanság (K_{pA})

2 dB(A)

A kézre és a karra ható rezgés

Az EN 12096 szerinti rezgési mutató:

Mért érték (a_{hw})

3,00 m/s²

Mérési
bizonytalanság (K_{hw})

1,50 m/s²

Az EN ISO 5395-2 és EN 20643 irányelv
szerinti mérés

RM 650.0 VS:

A benzinmotor
típusjelölése

Kohler HD775

Lökettérfogat

173 cm³

Indítószerkezet

indítószinór

A vágókés hajtása

BBC

hátsó kerék hajtás

fokozatmentes
hajtómű

Tömeg

50 kg

Üzemanyagtartály

1,4

Zajkibocsátás

Az 2000/14/EC / S.I. 2001/1701
irányelvek szerinti mérés:

Garantált
zajtjeljesítményszint

($L_{WA,d}$)

96 dB(A)

Mérési
bizonytalanság

(K_{WA})

1,1 dB(A)

Az EN ISO 5395-2 irányelv szerinti mérés:

Munkahelyi
hangnyomásszint

(L_{pA})

81 dB(A)

Mérési
bizonytalanság (K_{pA})

2 dB(A)

A kézre és a karra ható rezgés

Az EN 12096 szerinti rezgési mutató:

Mért érték (a_{hw})

3,80 m/s²

Mérési
bizonytalanság (K_{hw})

1,90 m/s²

Az EN ISO 5395-2 és EN 20643 irányelv
szerinti mérés

**RM 655.1 RS, RM 655.0 V, RM 655.1 VS,
RM 655.0 YS:**

Sorozatazonosító	6374
Munkaszélesség	53 cm
Vágószerkezet	vágókés
A vágókés fordulatszáma	2800 1/min
Vágási magasság	25 - 85 mm
Vágási magasság (RM 655.1 RS)	20 - 80 mm
A késrögzőítő csavar meghúzási nyomatéka	60 - 65 Nm
Kerékátmérő elől	200 mm
Hengerátmérő hátul	90 mm
A fűgyújtó kosár úrtartalma	70 l
Hosszúság	171 cm
Szélesség	59 cm
Magasság	112 cm

RM 655.1 RS:

A vágókés hajtása	BBC
Hengerhajtás	egysebességes váltómű
Tömeg	56 kg

Benzinmotor

Kialakítás	négyütemű benzinmotor
Gyártó, típus	Kohler HD775
Lökettérfogat	173 cm ³
Indítószerkezet	indítózzsinór
Névleges teljesítmény a névleges fordulatszámon	2,6 - 2800 kW - 1/min
Üzemanyagtartály	1,4 l

Zajkibocsátás

Az 2000/14/EC / S.I. 2001/1701 irányelvek szerinti mérés:

Garantált zajteljesítményszint (L _{WA} d)	98 dB(A)
Mérési bizonytalanság (K _{WA})	xx dB(A)

Az EN ISO 5395-2 irányelv szerinti mérés:

Munkahelyi hangnyomásszint (L _{pA})	84 dB(A)
Mérési bizonytalanság (K _{pA})	2 dB(A)

A kézre és a karra ható rezgés

EN 12096 szerinti rezgési mutató:

Mért érték (a _{hw})	2,80 m/s ²
Mérési bizonytalanság (K _{hw})	1,40 m/s ²

Az EN ISO 5395-2 és EN 20643 irányelv szerinti mérés

RM 655.0 V:

A vágókés hajtása	állandó
hátsókerék-hajtás	fokozatmentes hajtómű
Tömeg	46 kg

Benzinmotor

Kialakítás	négyütemű benzinmotor
Gyártó, típus	Kohler HD775
Lökettérfogat	173 cm ³
Indítószerkezet	indítózzsinór
Névleges teljesítmény a névleges fordulatszámon	2,6 - 2800 kW - 1/min
Üzemanyagtartály	1,4 l

Zajkibocsátás

Az 2000/14/EC / S.I. 2001/1701 irányelvek szerinti mérés:

Garantált zajteljesítményszint (L _{WA} d)	98 dB(A)
Mérési bizonytalanság (K _{WA})	0,9 dB(A)

Az EN ISO 5395-2 irányelv szerinti mérés:

Munkahelyi hangnyomásszint (L _{pA})	84 dB(A)
Mérési bizonytalanság (K _{pA})	2 dB(A)

A kézre és a karra ható rezgés

EN 12096 szerinti rezgési mutató:

Mért érték (a _{hw})	3,80 m/s ²
Mérési bizonytalanság (K _{hw})	1,90 m/s ²

Az EN ISO 5395-2 és EN 20643 irányelv szerinti mérés

RM 655.1 VS:

A vágókés hajtása	BBC
hátsókerék-hajtás	fokozatmentes hajtómű
Tömeg	50 kg

Benzinmotor

Kialakítás	négyütemű benzinmotor
Gyártó, típus	Kohler HD775
Lökettérfogat	173 cm ³
Indítószerkezet	indítózzsinór
Névleges teljesítmény a névleges fordulatszámon	2,6 - 2800 kW - 1/min
Üzemanyagtartály	1,4 l

Zajkibocsátás

Az 2000/14/EC / S.I. 2001/1701
irányelvek szerinti mérés:

Garantált
zajtjeljesítményszint
($L_{WA(d)}$) 98 dB(A)
Mérési
bizonytalanság
(K_{WA}) xx dB(A)

Az EN ISO 5395-2 irányelv szerinti mérés

Munkahelyi
hangnyomásszint
(L_{pA}) 84 dB(A)
Mérési
bizonytalanság (K_{pA}) 2 dB(A)

A kézre és a karra ható rezgés

EN 12096 szerinti rezgési mutató:

Mért érték (a_{hw}) 3,80 m/s²

Mérési
bizonytalanság (K_{hw}) 1,90 m/s²

Az EN ISO 5395-2 és EN 20643 irányelv
szerinti mérés

RM 655.0 YS:

A vágókés hajtása BBC
hátsókerék-hajtás hidrosztatikus
váltómű
Tömeg 56 kg

Benzinmotor

Kialakítás négyütemű
benzinmotor
Gyártó, típus Kawasaki
FJ 180 V KAI
Lökettérfogat 179 cm³
Indítószervezet indítózsínór

Névleges
teljesítmény a
névleges
fordulatszám 2,9 - 2800
kW - 1/min
Üzemanyagtartály 1,6 l

Zajkibocsátás

Az 2000/14/EC / S.I. 2001/1701
irányelvek szerinti mérés:

Garantált
zajtjeljesítményszint
($L_{WA(d)}$) 98 dB(A)
Mérési
bizonytalanság
(K_{WA}) 1,0 dB(A)

Az EN ISO 5395-2 irányelv szerinti mérés:

Munkahelyi
hangnyomásszint
(L_{pA}) 84 dB(A)
Mérési
bizonytalanság (K_{pA}) 2 dB(A)

A kézre és a karra ható rezgés

EN 12096 szerinti rezgési mutató:

Mért érték (a_{hw}) 3,00 m/s²

Mérési
bizonytalanság (K_{hw}) 1,50 m/s²

Az EN ISO 5395-2 és EN 20643 irányelv
szerinti mérés

A lítiumionos akkumulátorok szállítása:

RM 650 VE: Az akkumulátorra a
veszélyes áruk szállítására vonatkozó
követelmények érvényesek. Az
akkumulátor az UN 3480 (Lítiumionos
akkumulátor) kategóriába tartozik, és az
ENSZ „Vizsgálatok és kritériumok”
kézikönyve III. részének 38.3 szakasza
szerint hagyták jóvá.

A felhasználó ezeket az akkumulátorokat
közúti szállítás esetén további kikötések
nélkül szállíthatja a géppel együtt a gép
felhasználási helyére.

Légi vagy vízi szállításkor figyelembe kell
venni az adott országban érvényes
előírásokat.

További utasítások a szállítással
kapcsolatban: [http://www.stihl.com/safety-
data-sheets](http://www.stihl.com/safety-
data-sheets)

20.1 REACH

A REACH a vegyi anyagok
regisztrálására, besorolására és
engedélyezésére szolgáló EK-rendelet.

Az Európai Közösség 1907/2006 számú
REACH-rendeletének való
megfelelőséggel kapcsolatos információk
a www.stihl.com/reach weboldalon
találhatók.

21. Hibakeresés

✖ Szükség esetén forduljon
szakszervizhez, lehetőleg STIHL
szakszervizhez.

📖 Lásd a benzinmotor használati
utasítását.

Hiba:

Nem indul be a benzinmotor.

Lehetséges ok:

- **RM 650 T, RM 650 V, RM 650 VE, RM 655 V:** A motorleállító kar nincs meghúzva.
- **RM 650 VS, RM 655 RS, RM 655 VS, RM 655 YS:** A fordulatszám-szabályozó kar leállítási helyzetben van.
- **RM 650 VE:** Lemerült vagy meghibásodott az akkumulátor.
- Nincs üzemanyag a tartályban, eldugult az üzemanyag-vezeték.
- Nem megfelelő, szennyezett vagy régi üzemanyag van a tartályban.
- Beszennyeződött a légszűrő.
- Le van húzva a gyertyapipa a gyújtógyertyáról; a gyújtókábel rosszul van rögzítve a pipához.

- Meghibásodott vagy bekormozódott a gyújtógyertya; nem megfelelő az elektródatávolság.
- Eltömődött a fűnyíróház.
- **RM 650 VS, RM 655 RS, RM 655 VS, RM 655 YS:** A fordulatszám-szabályozás működtető huzalja kiugrott a helyéről vagy megsérült (pl. megtört).

Megoldás:

- **RM 650 T, RM 650 V, RM 655 V:** Húzzuk a motorleállító kart a tolókarhoz, és tartsuk ebben a helyzetben. (⇒ 10.2)
- **RM 650 VS, RM 655 RS, RM 655 VS, RM 655 YS:** Állítsuk a fordulatszám-szabályozó kart szívató- vagy indítási helyzetbe. (⇒ 13.5)
- **RM 650 VE:** Töltsük fel vagy cseréljük ki az akkumulátort. (⇒ 9.5)
- Töltsük fel a gépet üzemanyaggal; tisztítsuk meg az üzemanyag-vezetékét. ✘
- Mindig friss, márkás üzemanyagot, ólommentes benzint használjunk; tisztítsuk meg a karburátort. ✘
- Tisztítsuk meg a légszűrőt. ✘
- Helyezzük fel a gyertyapipát; ellenőrizzük a gyújtókábel és a gyertyapipa csatlakozását. ✘
- Tisztítsuk meg vagy cseréljük ki a gyújtógyertyát; állítsuk be az elektródatávolságot. ✘
- Tisztítsuk meg a fűnyíró gép házát, előtte húzzuk le a gyertyapipát, és az RM 650 VE modellnél vegyük ki az akkumulátort is. (⇒ 9.5)
- **RM 650 VS, RM 655 RS, RM 655 VS, RM 655 YS:** Akasszuk vissza vagy cseréljük ki a fordulatszám-szabályozó huzalt. ✘

Hiba:

Nehézkes az indítás vagy lecsökkent a benzinmotor teljesítménye.

Lehetséges ok:

- A fűnyíróház eltömődött.
- A nyírást túl alacsony vágási fokozattal, ill. túl nagy sebességgel végezzük.
- Víz került az üzemanyagtartályba és a karburátorba vagy eltömődött a karburátor.
- Beszennyeződött az üzemanyagtartály.
- Beszennyeződött a légszűrő.
- Bekormozódott a gyújtógyertya.

Megoldás:

- Tisztítsuk meg a fűnyíró gép házát, előtte húzzuk le a gyertyapipát, és az **RM 650 VE** modellnél vegyük ki az akkumulátort is. (⇒ 9.5)
- Igazítsuk a vágási magasságot a nyírás körülményeihez, ill. csökkentjük a sebességet.
- Ürítsük ki az üzemanyagtartályt, tisztítsuk meg az üzemanyag-vezetékét és a karburátort. ✘
- Tisztítsuk meg az üzemanyagtartályt. ✘
- Tisztítsuk meg/cseréljük ki a légszűrőt. ☞, ✘
- Tisztítsuk meg a gyújtógyertyát. ✘

Hiba:

A benzinmotor felforrósodik.

Lehetséges ok:

- Túl alacsony az olajszint a benzinmotorban.
- Szennyezettek a hűtőbordák.

Megoldás:

- Cseréljük le a motorolajat. (⇒ 8.6)
- Tisztítsuk meg a hűtőbordákat. (⇒ 14.2)

Hiba:

Nem működik a kerékajátás a kerékajátás karjának működtetésekor

Lehetséges ok:

- **RM 655 YS:** Rosszul van beállítva a kerékajátás huzalja.
- Megsérült a kerékajátás huzalja (pl. megtört).
- Elkopott az ékszíj.
- Meghibásodott a váltómű.

Megoldás:

- **RM 655 YS:** Ellenőrizzük a huzalbeállítást. (⇒ 14.11)
- Cseréljük ki a működtető huzalt. ✘
- Cseréljük ki az ékszíjat. ✘
- Cseréljük ki a váltóművet. ✘

Hiba:

Nem működik a sebességszabályozás.

Lehetséges ok:

- Rossz irányba mozgatjuk a sebességszabályozó kart.
- A működtető huzal kiugrott a helyéről vagy megsérült (pl. megtört).

Megoldás:

- Mozgassuk a helyes irányba a sebességszabályozó kart. (⇒ 13.9)
- Akasszuk vissza vagy cseréljük ki a működtető huzalt. ✘

Hiba:

Eltömődött a nyírócsatorna

Lehetséges ok:

- Kopott a fűnyíró kés.
- Túl magas vagy túl nedves fűvet nyírunk.

- **RM 650 VS, RM 655 RS, RM 655 VS, RM 655 YS:** Túl alacsony a benzinmotor fordulatszámja.

Megoldás:

- Cseréljük ki a fűnyíró kést. (⇒ 14.4)
- Igazítsuk a vágási magasságot és a sebességet a nyírás körülményeihez. (⇒ 12.), (⇒ 9.4)
- **RM 650 VS, RM 655 RS, RM 655 VS, RM 655 YS:** Állítsuk a fordulatszám-szabályozó kart indítási helyzetbe. (⇒ 13.5)

Hiba:

Egyenetlen a vágás, a gyeperősítés megcsúszol.

Lehetséges ok:

- Tompa vagy kopott a kés.
- A nyírési sebesség túl nagy a vágási magassághoz képest.
- **RM 650 VS, RM 655 RS, RM 655 VS, RM 655 YS:** Túl alacsony a benzinmotor fordulatszámja.

Megoldás:

- Élezük meg vagy cseréljük ki a kést. (⇒ 14.3), (⇒ 14.4), ✘
- Csökkentsük a nyírési sebességet és/vagy válasszunk megfelelő vágási magasságot (ne dolgozzunk a legalacsonyabb vágási magasságon). (⇒ 9.4), (⇒ 13.9)
- **RM 650 VS, RM 655 RS, RM 655 VS, RM 655 YS:** Állítsuk a fordulatszám-szabályozó kart indítási helyzetbe. (⇒ 13.5)

Hiba:

Erős rezgések használat közben.

Lehetséges ok:

- Meglazult a késrögzőítő csavar.
- A kés rossz élezés vagy törés miatt kiegyensúlyozatlan.
- Meghibásodott a vágóegység.

- Meglazult a benzinmotor rögzítése.

Megoldás:

- Húzzuk meg a késrögzőítő csavart. (⇒ 14.4)
- Élezük meg (egyensúlyozzuk ki) vagy cseréljük ki a kést. (⇒ 14.5), ✘
- Ellenőrizzük és szükség esetén javítsuk meg a kést, a késtengelyt és a késrögzőítést. ✘
- Húzzuk meg a benzinmotor rögzítőcsavarjait. ✘

22. Szervizelési időpontok

22.1 Az átadás igazolása

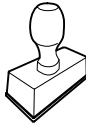
Modell: _____

Sorozatszám: _____

Dátum: _____

Következő szervizidőpont

Dátum: _____





22.2 A szervizelés igazolása

Kérjük, karbantartási munkák esetén adja át a jelen használati utasítást a STIHL szakszerviznek.



A szakszerviz a használati utasításban található előnyomatott helyeken igazolja a szervizelés elvégzését.

 Az elvégzett szervizelés időpontja

 A következő szervizelés időpontja

Dragi korisniče,

raduje nas što ste se odlučili za STIHL. Naši proizvodi su koncipirani i izrađeni vrhunskim kvalitetom prema potrebama naših korisnika. Tako nastaju proizvodi visoke pouzdanosti takođe i pri ekstremnim opterećenjima.

STIHL garantuje vrhunski kvalitet takođe i kod usluga. Naša specijalizovana trgovinska mreža nudi stručne savete i uputstva kao i obimnu tehničku podršku.

Hvala Vam na poverenju; želimo Vam puno zadovoljstva uz Vaš proizvod STIHL.

Dr. Nikolas Stihl

VAŽNO! PRE UPOTREBE PROČITATI I SAČUVATI ZA KASNIJU UPOTREBU.

1. Sadržaj

O ovom uputstvu za upotrebu	44
Opšte napomene	44
Kako da čitate ovo uputstvo za upotrebu	44
Kosilica sa spojnicom noža i kočnice, BBC	45
Opis uređaja	45
Za vašu bezbednost	45
Opšte napomene	45
Dolivanje goriva – rukovanje benzinom	47
Akumulator i uređaj za punjenje	47
Odeća i oprema	47
Transport uređaja	48
Pre korišćenja	48
Tokom rada	49
Održavanje i popravke	51
Skladištenje u slučaju dužeg nekorišćenja	52
Odlaganje	52
Opis simbola	52
Sadržaj paketa	53
Pripremanje uređaja za rad	53
Opšte napomene	53
Montaža upravljača	54
Postavljanje i skidanje užeta startera	54
Montaža korpe za travu	54
Vađenje i montiranje dodatka za usitnjavanje	54
Gorivo i motorno ulje	55
Elementi za rukovanje	55
Opšte napomene	55
Delovi za podešavanje na upravljaču	55

Podešavanje upravljača	55
Centralno podešavanje visine košenja	56
Akumulator i uređaj za punjenje (RM 650 VE)	56
Pokazivač napunjenosti	56
Postavljanje i skidanje korpe za travu	56
Bezbednosni uređaji	56
Bezbednosni uređaji	57
Ručica za zaustavljanje motora	57
Spojnica noža i kočnice (BBC)	57
Uputstva za rad	57
Radna oblast korisnika	57
Kosilice sa valjkom za travnjak	57
Mogućnosti primene	58
Kako treba usitnjavati?	58
Puštanje uređaja u rad	58
Kontrola spojnice noža i kočnice	58
Pokretanje motora sa unutrašnjim sagorevanjem (RM 650 T, RM 650 V, RM 655 V)	58
Pokretanje motora sa unutrašnjim sagorevanjem (RM 650 VE)	58
Isključivanje motora sa unutrašnjim sagorevanjem (RM 650 T, RM 650 V, RM 650 VE, RM 655 V)	59
Pokretanje motora sa unutrašnjim sagorevanjem (RM 650 VS, RM 655 RS, RM 655 VS, RM 655 YS)	59
Spajanje noža za košenje (RM 650 VS, RM 655 RS, RM 655 VS, RM 655 YS)	59
Odvajanje noža za košenje (RM 650 VS, RM 655 RS, RM 655 VS, RM 655 YS)	59

Isključivanje motora sa unutrašnjim sagorevanjem (RM 650 VS, RM 655 RS, RM 655 VS, RM 655 YS)	60
Vozni pogon	60
Praženje korpe za travu	60
Održavanje	60
Opšte napomene	60
Čišćenje uređaja	60
Provera pohabanosti noža	61
Demontaža i montaža noža	61
Oštrenje noža za košenje	62
Motor sa unutrašnjim sagorevanjem	62
Održavanje akumulatora i uređaja za punjenje	62
Točkovi i menjač	62
Održavanje valjka za travnjak	62
Spojnica noža i kočnice (RM 650 VS, RM 655 RS, RM 655 VS, RM 655 YS)	62
Podešavanje užeta voznog pogona (RM 655 YS)	63
Provera istrošenosti kompenzacionih letvi	63
Čuvanje i skladištenje (zimski pauza)	63
Transport	64
Transport	64
Zaštita životne sredine	64
Smanjivanje istrošenosti i izbegavanje oštećenja	64
Uobičajeni rezervni delovi	65
Izjava proizvođača o usaglašenosti	65
EC Izjava proizvođača o usaglašenosti za kosačice STIHL RM 650.0 T/ V/ VS, RM 650.1 VE, RM 655.0 V/YS, RM 655.1 RS/ VS	65

Tehnički podaci	66
REACH	69
Traženje grešaka	69
Plan servisiranja	71
Potvrda primopredaje	71
Potvrda servisiranja	71

2. O ovom uputstvu za upotrebu

2.1 Opšte napomene

Ovo uputstvo za upotrebu je **originalno uputstvo** proizvođača u skladu sa EU smernicom 2006/42/EC.

STIHL neprekidno razvija svoju paletu proizvoda. Zbog toga zadržavamo pravo na izmenu sadržaja paketa u smislu oblika, tehnike i opreme.

Iz tog razloga ne možemo da prihvatimo bilo kakve reklamacije na osnovu podataka i slika iz ovog uputstva.

U ovom uputstvu za upotrebu su možda opisani modeli koji nisu dostupni u svakoj zemlji.

Ovo uputstvo za upotrebu je zaštićeno autorskim pravima. Zadržavaju se sva prava, a posebno pravo na umnožavanje, prevođenje i obradu u elektronskim sistemima.

2.2 Kako da čitate ovo uputstvo za upotrebu

Slike i tekstovi opisuju određene postupke rukovanja.

Ovo uputstvo za upotrebu sadrži objašnjenje svih simbola koji se nalaze na uređaju.

Smer posmatranja:

Smer posmatranja prilikom upotrebe termina „levo“ i „desno“ u uputstvu za upotrebu:

Korisnik stoji iza uređaja i posmatra prema napred u smeru kretanja.

Referenca na poglavlje:

Strelica predstavlja referencu na odgovarajuće poglavlje i potpoglavlje sa dodatnim objašnjenjem. Sledeći primer predstavlja referencu na jedno poglavlje: (⇒ 5.)

Označavanje delova teksta:

Opisana uputstva mogu biti označena kao u sledećim primerima.

Postupci rukovanja koji zahtevaju učešće korisnika:

- Odvijačem otpustite vijak (1), povucite polugu (2)...

Opšta nabranja:

- Korišćenje uređaja na sportskim ili takmičarskim manifestacijama

Tekst sa dodatnim značenjem:

Tekst sa dodatnim značenjem označen je simbolima opisanim u nastavku kako bi bio posebno istaknut u ovom uputstvu za upotrebu.



Opasnost!

Opasnost od nesreće i teških telesnih povreda. Ponašanje na određeni način je neophodno ili nepoželjno.



Upozorenje!

Opasnost od povreda. Ponašanjem na određeni način sprečavaju se moguće ili verovatne povrede.



Oprez!

Ponašanjem na određeni način možete sprečiti lake povrede, odnosno nastanak materijalne štete.



Napomena

Informacije o efikasnijem korišćenju uređaja i sprečavanju mogućnosti pogrešnog rukovanja.

Tekstovi sa referencama na slike:

Slike kojima se objašnjava upotreba uređaja pronaći ćete na samom početku uputstva za upotrebu.

Simbol fotoaparata služi za povezivanje slika na stranama sa slikama sa odgovarajućim delovima teksta u uputstvu za upotrebu.



3. Kosilica sa spojnicom noža i kočnice, BBC

Modeli **RM 650 VS, RM 655 VS, RM 655 YS, RM 655 RS** opremljeni su spojnicom noža i kočnice (BBC).

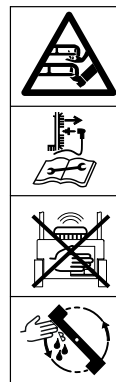
Kao i kod svake moderne kosačice, nakon puštanja upravljača kosačice tokom rada, nož se u vrlo kratkom vremenu usporava do zaustavljanja. Zahvaljujući BBC sistemu neće biti istovremeno isključen motor sa unutrašnjim sagorevanjem. Preko ove funkcije korisnik može da koristi vozni pogon kosačice posle zaustavljanja noža. Možete, osim toga, i da npr. ispraznite korpu za travu, a da ne morate da najpre ponovo startujete motor sa unutrašnjim sagorevanjem.



Opasnost od povrede!

Nikada nemojte posezati u radno područje noža dok motor sa unutrašnjim sagorevanjem radi.

Pre dodirivanja noža isključite motor sa unutrašnjim sagorevanjem, sačekajte da se nož potpuno zaustavi i izvucite utikač za svećice.



Radi izbegavanja povređivanja ili oštećenja uređaja, upoznajte se sa radom sistema BBC pre prvog puštanja u rad! Obratite pažnju na poglavlje „Spojnica kočnice noža (BBC)“. (⇒ 11.)

4. Opis uređaja



- 1 Gornji deo upravljača sa delovima za podešavanje (⇒ 9.2)
- 2 Uže startera
- 3 Konzola upravljača
- 4 Poluga za blokiranje upravljača
- 5 Motor sa unutrašnjim sagorevanjem
- 6 Kućište
- 7 Utikač za svećice
- 8 Ručka za nošenje
- 9 Zamenljiva kompenzaciona letva (RM 655 RS, RM 655 V, RM 655 VS, RM 655 YS)

- 10 Integrisana kompenzaciona letva (RM 650 T, RM 650 V, RM 650 VS, RM 650 VE)
- 11 Pokazivač visine košenja
- 12 Poluga za blokiranje korekcije visine košenja
- 13 Poklopac za pražnjenje
- 14 Korpa za travu
- 15 Pokazivač napunjenosti
- 16 Pločica sa podacima o uređaju i brojem mašine
- 17 Valjak za travnjak (RM 655 RS)
- 18 Akumulator (RM 650 VE)

5. Za vašu bezbednost

5.1 Opšte napomene



Prilikom korišćenja uređaja obavezno se pridržavajte propisa za zaštitu od povreda na radu.



Pre prvog pokretanja obavezno pažljivo pročitajte celo uputstvo za upotrebu. Pažljivo sačuvajte uputstvo za upotrebu kako biste mogli da ga koristite i kasnije.

Pridržavajte se uputstava za rukovanje i održavanje koje možete pronaći u zasebnom uputstvu za motor sa unutrašnjim sagorevanjem.

Ove mere opreza su od ključnog značaja za vašu bezbednost. Međutim, ova lista nije kompletna. Uređaj koristite razumno i odgovorno i imajte na umu da su korisnici mašine odgovorni za nesreće u kojima dođe do povreda drugih lica i oštećenja njihove imovine.

Upoznajte se sa delovima za rukovanje i načinom upotrebe uređaja.

Uređaj smeju da koriste samo osobe koje su pročitale uputstvo za upotrebu i upoznate su sa načinom rukovanja. Korisnik mora da se potruži da dobije stručnu i praktičnu obuku pre prvog puštanja uređaja u rad. Korisnik mora da zatraži od prodavca ili nekog drugog stručnog lica da mu objasni kako se bezbedno koristi uređaj.

Prilikom ove obuke, korisniku posebno treba da bude skrenuta pažnja da su za korišćenje uređaja neophodne izuzetna pažnja i koncentracija.

Čak i ukoliko propisno rukujete uređajem, uvek može da postoji neki nepredviđeni rizik.



Opasnost po život usled gušenja!

Deci preti opasnost od gušenja ako se igraju ambalažom. Ambalažu držati daleko od dece.

Uređaj, uključujući i sve priključne delove, sme da se daje, odnosno pozajmljuje isključivo osobama koje su u suštini upoznate sa ovim modelom i načinom njegovog korišćenja. Uputstvo za upotrebu predstavlja deo uređaja i uvek se mora prosledivati zajedno s njim.

Uređaj koristite isključivo kada ste odmorni i u dobrom telesnom i psihičkom stanju. Ukoliko imate zdravstvene probleme, posavetujte se sa svojim lekarom o tome da li možete da koristite uređaj. Nakon konzumiranja alkohola, droge ili lekova koji utiču na smanjenje sposobnosti reagovanja, ne smete da koristite uređaj.

Proverite da li je korisnik fizički, senzorno i mentalno sposoban da rukuje uređajem i da radi sa njim. Ukoliko je korisnik sa

ograničenim fizičkim, senzornim i mentalnim sposobnostima ipak sposoban za rukovanje uređajem, on sme da radi sa njim, ali isključivo pod nadzorom ili prema uputstvima odgovornog lica.

Proverite da li je korisnik punoletan ili da li je stručno osposobljen u skladu sa nacionalnim propisima i pod odgovarajućim nadzorom.

Pažnja – opasnost od nesreće!

Kosilica je predviđena isključivo za košenje trave. Korišćenje u druge svrhe nije dozvoljeno i može biti opasno ili dovesti do oštećenja uređaja.

Da bi se izbegle opasnosti po zdravlje korisnika, kosilica, između ostalog, ne sme da se koristi u sledeće svrhe (lista nije sveobuhvatna):

- za obrezivanje grmlja, živice i žbunja,
- za sečenje puzavica,
- za održavanje travnjaka na krovovima i u žardinjerama na terasama,
- za seckanje i usitnjavanje grana i ostataka žive ograde;
- za čišćenje staza (usisavanje, oduvavanje),
- za poravnavanje povišenog tla, kao npr. neravnina od krtičnjaka,
- za transport isečenog materijala, osim u korpi za travu koja je za to predviđena.

Iz bezbednosnih razloga zabranjene su sve izmene uređaja, osim stručne montaže dodatne opreme koju je odobrila kompanija STIHL. Takve izmene dovode do gubitka prava iz garancije. Informacije o dozvoljenoj dodatnoj opremi možete dobiti od ovlašćenog STIHL distributera.

Posebno je zabranjena svaka manipulacija uređajem kojom se menja njegova snaga ili broj obrtaja motora za unutrašnjim sagorevanjem, odnosno elektromotora.

Uređajem se ne smeju transportovati predmeti, životinje ili osobe, a posebno ne deca.

Prilikom korišćenja na javnim površinama, u parkovima, na sportskim terenima, ulicama i u poljoprivrednim i šumarskim preduzećima potreban je poseban oprez.



Pažnja! Opasnost po zdravlje usled vibracija!

Preterana izloženost vibracijama može izazvati oštećenje krvnih sudova i nervnog sistema, naročito kod ljudi sa kardiovaskularnim problemima. Obratite se svom lekaru ako se pojave simptomi čiji uzrok može biti izloženost vibracijama.

Ovi simptomi, koji se uglavnom javljaju na prstima, šakama ili ručnim zglobovima, ogledaju se npr. u (lista nije sveobuhvatna):

- utrnuću,
- bolovima,
- slabosti u mišićima,
- promenama boje kože,
- neprijatnim žmarcima.

Tokom rada držite upravljač čvrsto, ali ne i grčevito, sa obe ruke na za to predviđenim mestima.

Vreme rada planirajte tako da izbegnete veća opterećenja tokom dužeg perioda.

Ostavite uređaj samo ako je na ravnoj površini, gde ne može da se otkotrlja sam od sebe.

5.2 Dolivanje goriva – rukovanje benzinom



Opasnost po život!

Benzin je otrovan i lako zapaljiv.

Benzin čuvajte samo u proverenim posudama koje su za to predviđene (kanisterima). Poklopce rezervoara uvek pravilno zavrните i pritegnite. Neispravne zatvarače treba zameniti iz bezbednosnih razloga.

Nikada ne koristite flaše od pića i slične sudove za odlaganje ili skladištenje pogonskih goriva poput benzina. Pojedine osobe, a posebno deca mogle bi da se prevare i uzmu da piju iz njih.



Benzin čuvajte dalje od varnica, otvorenog plamena, stalnog plamena, toplotnih izvora i drugih izvora vatre. Zabranjeno pušenje!

Benzin dolivajte u uređaj samo na otvorenom prostoru i nemojte da pušite za to vreme.

Pre dolivanja benzina isključite motor sa unutrašnjim sagorevanjem i sačekajte da se ohladi.

Benzin treba doliti pre pokretanja motora sa unutrašnjim sagorevanjem. Tokom rada motora sa unutrašnjim sagorevanjem i kada je mašina još topla, ne treba otvarati poklopac rezervoara niti dolivati gorivo.

Ne prepunjavajte rezervoar za gorivo!

Da bi gorivo imalo dovoljno prostora za širenje, nikada nemojte puniti rezervoar za gorivo preko donje ivice nastavka za sipanje.



Pridržavajte se, osim toga, i napomena iz uputstva za upotrebu motora sa unutrašnjim sagorevanjem.

Ukoliko dođe do prelivanja benzina, pokrenite motor sa unutrašnjim sagorevanjem tek kada očistite mesto na kome je došlo do prelivanja. Nemojte da pokušavate da pokrenete motor sve dok preliveni benzin ne ispari (osušite površine isprskane benzinom).

Uvek obrišite prosuto gorivo.

Ako benzin dospe na odeću, obavezno je zamenite.

Nikada ne skladištite uređaj u kome ima goriva u zatvorenim prostorijama. Benzinska isparenja mogu da dođu u dodir sa otvorenim plamenom ili varnicama i da se zapale.

Ako treba da ispraznite rezervoar, to učinite na otvorenom prostoru.

5.3 Akumulator i uređaj za punjenje

Pridržavajte se uputstva za upotrebu motora sa unutrašnjim sagorevanjem i čuvajte ga na bezbednom mestu. U ovom uputstvu je opisano, kako se bezbedno upotrebljavaju akumulator i uređaj za punjenje.

Koristite samo originalni akumulator i uređaj za punjenje.

Zaštitite akumulator i uređaj za punjenje od kiše i vlage i nikada ga nemojte isпустiti.

Koristite samo neoštećeni, nedeformisani akumulator i neoštećeni uređaj za punjenje. Posebno treba da proverite mrežni kabl uređaja za punjenje. Nikada nemojte da koristite uređaj za punjenje sa oštećenim mrežnim kablom.

Nikada nemojte da rastavljate akumulator i uređaj za punjenje, ne preduzimajte pokušaje popravke. Neispravan akumulator ili uređaj za punjenje moraju da se zamene.

Uređaj za punjenje priključujte isključivo na izvor napajanja koji je zaštićen zaštitnim uređajem diferencijalne struje sa strujom aktiviranja od najviše 30 mA. Bliže informacije možete dobiti od električara.

Nekorišćeni akumulator držati podalje od metalnih predmeta (npr. eksera, novčića, nakita). Kontakte akumulatora nikada nemojte kratko spojati i nemojte koristiti metalne transportne kontejnere.

U slučaju pogrešne primene mogla bi da iscuri tečnost iz akumulatora - izbegavajte kontakt! U slučaju slučajnog kontakta, isperite taj deo tela vodom. Ako tečnost dospe u oči, obavezno potražite pomoć lekara. Akumulatorska tečnost može da izazove iritaciju kože, termičke i hemijske opekotine.

Opširnija uputstva za bezbednost pronaći ćete na <http://www.stihl.com/safety-data-sheets>

5.4 Odeća i oprema



Za vreme rada uvek nosite čvrstu obuću sa hrpavim đonom. Nikada nemojte raditi bosi ili npr. u sandalama.



Prilikom radova na održavanju i čišćenju, kao i tokom transporta uređaja pored toga uvek nosite čvrste zaštitne rukavice, a dugu kosu vežite i pokrijte (maramom, kapom itd.).



Prilikom oštrenja noža za košenje uvek se moraju nositi odgovarajuće zaštitne naočari.

Uređaj smeju da koriste samo osobe u dugim pantalonama koje padaju uz telo.

Nikada ne nosite odeću koja ne pada uz telo, jer se ona može zakačiti za pokretne delove (ručicu za rukovanje), kao ni nakit, kravate i šalove.



Tokom rada nastaje buka. Buka može da ošteti sluh.

Nosite sredstva za zaštitu sluha.

5.5 Transport uređaja

Radite isključivo sa rukavicama da biste izbegli povrede na oštrim i vrelim delovima uređaja.

Ne transportujte uređaj dok motor sa unutrašnjim sagorevanjem radi. Pre transporta isključite motor sa unutrašnjim sagorevanjem, sačekajte da se nož zaustavi i izvucite utikač za svećice.

Uređaj transportujte tek kada se motor sa unutrašnjim sagorevanjem ohladi i nakon što ispraznite rezervoar za gorivo.

Koristite odgovarajuće pomoćne uređaje za utovar (rampe za utovar, sisteme za podizanje tereta).

Uređaj i delove koji se transportuju s njim (npr. korpa za travu) na teretnoj platformi osigurajte pravilno dimenzionisanim sredstvima za pričvršćivanje (kaiševima, sajlama itd.).

Prilikom podizanja i nošenja uređaja izbegavajte kontakt sa nožem za košenje.

Pridržavajte se uputstava iz poglavlja „Transport“. U njemu je opisan način na koji možete da podignete, odnosno vučete uređaj. (⇒ 15.)

Prilikom transporta uređaja vodite računa o lokalnim zakonskim propisima, a posebno onima koji se odnose na bezbednost tovara i transport predmeta na utovarnoj površini.

Ne ostavljajte akumulator u automobilu i nikada ne izlažite nekorišćeni akumulator direktnoj sunčevoj svetlosti.

Pažljivo rukujte litijum-jonskim akumulatorom prilikom transporta, a naročito povedite računa o bezbednosti od kratkog spoja. Akumulator transportujte u neoštećenom originalnom pakovanju ili u prikladnom nemetalnom transportnom kontejneru.

5.6 Pre korišćenja

Neophodno je obezbediti da uređaj koriste isključivo osobe koje su upoznate sa sadržajem uputstva za upotrebu.

Pre puštanja uređaja u rad proverite nepropusnost sistema za dovod goriva, a posebno njegovih vidljivih delova, poput rezervoara, poklopca rezervoara i spojeva creva. U slučaju da dolazi do propuštanja ili da postoji oštećenje, nemojte da pokrećete motor sa unutrašnjim sagorevanjem, jer pretili **opasnost od požara!**

Pre puštanja u rad, obezbedite da ovlašćeni distributer obavi servisiranje.

Molimo vas da vodite računa o lokalnim propisima o dozvoljenim terminima za korišćenje baštenskih uređaja sa motorom sa unutrašnjim sagorevanjem.

Detaljno proverite teren na kojem ćete koristiti uređaj i uklonite kamenje, grane, žice, kosti i ostala strana tela koja bi uređaj tokom rada mogao katapultirati u vazduh. Prepreke (npr. panjevi, korenje) mogu se lako prevideti u visokoj travi.

Stoga pre korišćenja uređaja označite sve strane objekte (prepreke) u travi koje nije moguće ukloniti.

Pre upotrebe uređaja neophodno je zameniti neispravne, istrošene i oštećene delove. Neophodno je da zamenite nečitka ili oštećena upozorenja na uređaju. Od svog ovlašćenog STIHL distributera možete da nabavite rezervne nalepnice i sve druge rezervne delove.

Pre upotrebe uređaja proverite da li je utikač za svećice dobro i bezbedno priključen na svećicu.

Uređaj sme da se koristi samo u bezbednom stanju. Pre svakog puštanja u rad proverite:

- da li je uređaj propisno montiran.
- da li su rezni alat i čitava rezna jedinica (nož za košenje, elementi za fiksiranje, kućište mehanizma za košenje) u besprekornom stanju. Posebno treba proveriti da li je nož dobro fiksiran, da li postoje oštećenja (urezi ili pukotine) kao i istrošenost. (⇒ 14.3), (⇒ 14.12)
- da li je dodatak za usitnjavanje u besprekornom stanju.
- da li je poklopac rezervoara pravilno pričvršćen.
- da li su rezervoar i delovi kroz koje prolazi gorivo kao i poklopac rezervoara u besprekornom stanju.

- da li su bezbednosni uređaji (npr. ručica za zaustavljanje motora, poklopac za pražnjenje, kućište, upravljač, zaštitna rešetka) u besprekornom stanju i da li pravilno funkcionišu.
- da li spojnica noža i kočnice pravilno funkcioniše. (⇒ 13.1)
- da li je korpa za travu neoštećena i kompletno montirana; oštećena korpa za travu ne sme da se koristi.
- da akumulator (**RM 650 VE**) nije oštećen i deformisan.
- da li je navojni čep za ulje pravilno pričvršćen.

Po potrebi, obavite sve potrebne radove, odnosno obratite se ovlašćenom distributeru. STIHL preporučuje ovlašćenog STIHL distributera.

5.7 Tokom rada



Vodite računa da se druge osobe ne nalaze u zoni opasnosti! Nikada ne koristite uređaj dok se u zoni opasnosti nalaze životinje ili druge osobe, a posebno deca.

Zabranjeno je skidanje i premošćavanje sistema prekidača i bezbednosnih elemenata koji se nalaze na uređaju. Posebno je zabranjeno da se ručica za zaustavljanje motora odn. ručica za zaustavljanje noža fiksiraju za polugu na upravljaču (npr. vezivanjem).



Pažnja – opasnost od povrede!

Nikada ne postavljajte ruke ili noge na rotirajuće delove ili ispod njih. Nikada ne dodirujte nož koji se okreće. Uvek se držite dalje od otvora za izbacivanje trave.

Uvek se držite bezbednosnog rastojanja određenog upravljačem. Upravljač uvek mora biti propisno montiran i ne sme se koristiti u izmenjenom obliku. Nikada ne koristite uređaj sa sklopljenim upravljačem.

Nikad ne pričvršćujte predmete za upravljač (npr. radnu odeću).

Radite isključivo po dnevnom svetlu ili uz dobro veštačko osvetljenje.

Ne koristite uređaj tokom padavina i nevremena, a posebno izbegavajte da ga koristite kada postoji opasnost od udara groma.

Ukoliko je podloga vlažna, usled smanjene stabilnosti povećava se opasnost od nesreće.

Neophodno je da budete posebno pažljivi pri radu kako biste izbegli proklizavanje. Ukoliko je moguće, izbegavajte korišćenje uređaja kada je podloga vlažna.

Izduvni gasovi:



Opasnost po život usled trovanja!

U slučaju pojave mučnine, glavobolje, smetnji u vidu (poput smanjenja vidnog polja), smetnji u sluhu, nesvestice i smanjenja koncentracije, odmah prekinite sa radom. Uzrok ovakvih simptoma između ostalog može biti prevelika koncentracija izduvnih gasova.



Uređaj stvara otrovne izduvne gasove odmah nakon pokretanja motora sa unutrašnjim sagorevanjem. Ovi gasovi sadrže otrovni ugljen-monoksid, gas bez boje i mirisa, kao i druge štetne materije. Nikada ne pokrećite motor sa

unutrašnjim sagorevanjem u zatvorenim prostorijama i prostorijama koje se teško provetravaju.

Pokretanje:

Oprezno pokrenite uređaj preteći uputstva iz poglavlja „Puštanje uređaja u rad“ (⇒ 13.). Pokretanje u skladu sa ovim uputstvima smanjuje opasnost od povreda.

Opasnost od povrede!

Kada se uže startera brzo vraća u početni položaj, ono povlači dlan i ruku ka motoru sa unutrašnjim sagorevanjem brže nego što je moguće pustiti uže startera. Ovaj povratni udar može da prouzrokuje prelom kosti, prignječenje i uganuće.

Pazite da vaše noge prilikom pokretanja uređaja budu dovoljno udaljene od reznog alata.

Uređaj se prilikom pokretanja ne sme naginjati.

Prilikom pokretanja ne smete da aktivirate ručicu voznog pogona.

RM 650 VS, RM 655 RS, RM 655 VS, RM 655 YS: Pri pokretanju nož za košenje ne sme da bude uključen.

Nemojte da pokrećete motor sa unutrašnjim sagorevanjem ako kanal za izbacivanje nije pokriven poklopcem za izbacivanje, odnosno korpom za travu.

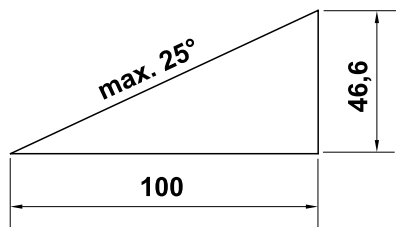
Rad na kosinama:

Rad na kosinama uvek obavljajte u poprečnom smeru, nikada uzduž. Ukoliko korisnik prilikom košenja uzdužnim smerom izgubi kontrolu, može se dogoditi da ga uređaj koji kosi pregazi.

Budite posebno oprezni kada menjate smer kretanja na kosini.

Uvek pazite na svoju stabilnost na kosinama i izbegavajte da koristite uređaj na suviše velikim kosinama.

Iz bezbednosnih razloga uređaj ne sme da se koristi na uzbrdici čiji je nagib veći od 25° (46,6 %). **Opasnost od povreda!** Kosina od 25° odgovara vertikalnom usponu od 46,6 cm pri horizontalnoj dužini od 100 cm.



Kako biste obezbedili dovoljno podmazivanje motora sa unutrašnjim sagorevanjem, prilikom upotrebe uređaja na kosinama morate da poštujete i navode iz uputstva za upotrebu motora sa unutrašnjim sagorevanjem koje je isporučeno zajedno sa uređajem.

Primena:



Opasnost od povreda!

Nikada ne postavljajte ruke ili noge na rotirajuće delove, iznad ili ispod njih.



Nemojte da pokušavate da proverite stanje noža dok kosačica radi. Nikada ne otvarajte poklopac otvora za izbacivanje i ne skidajte korpu za travu dok se nož za košenje okreće. Rotirajući nož vas može povrediti.

Uređaj vozite isključivo brzinom koraka – nikada ne trčite dok koristite uređaj. Brzim kretanjem uređaja povećava se opasnost od nesreće zbog mogućeg saplitanja, proklizavanja itd.

Uređajem upravljajte isključivo pomoću upravljača – nikada nemojte koristiti ručicu odn. polugu za pomeranje kosilice. (⇒ 12.1)

Budite posebno oprezni kada okrećete uređaj ili ga privlačite prema sebi.

Opasnost od spoticanja!

Koristite uređaj vrlo oprezno, kada radite u blizini strmina, ivica terena, jaruga i nasipa. Posebnu pažnju obratite na dovoljno rastojanje u odnosu na takva opasna mesta.

Predmete skrivene u busenima trave (prskalice za travnjake, stubovi, ventili za vodu, temelji, električni vodovi itd.) morate da zaobiđete. Ne prelazite nikada namerno preko takvih stranih objekata.



Vodite računa o inercionom hodu noževa zbog kojeg je za njihovo zaustavljanje potrebno nekoliko sekundi.

Isključite motor sa unutrašnjim sagorevanjem, sačekajte da se radni alat potpuno zaustavi, izvucite utikač za svećice i dodatno izvadite akumulator (ako se radi o **RM 650 VE**),

- kada treba da napustite uređaj, odnosno ostavite ga bez nadzora,
- pre dolivanja goriva. Gorivo dolivajte samo kada je motor sa unutrašnjim sagorevanjem hladan.

Opasnost od požara!

- pre otpuštanja blokada ili uklanjanja začepljenja u kanalu za izbacivanje trave.

- pre podizanja ili nošenja uređaja,
- pre transporta uređaja,
- pre nego što započnete sa radovima na nožu za košenje,
- pre nego što započnete proveru ili čišćenje uređaja i pre drugih radova na njemu (npr. sklapanja upravljača, montaže i demontaže klina za usitnjavanje),
- ako ste naleteli na neko strano telo ili je kosilica počela da neuobičajeno jako vibrira. U ovim slučajevima proverite da li je došlo do oštećenja uređaja, a posebno rezne jedinice (nož, okrugli nož i elementi za fiksiranje noža) i obavite neophodne popravke pre nego što ponovo pokrenete uređaj i nastavite da ga koristite.



Opasnost od povrede!

Jake vibracije po pravilu ukazuju na neku smetnju.

Kosilica ni u kom slučaju ne sme da se koristi u slučaju oštećene ili iskrivljene radilice, kao ni u slučaju oštećenog ili iskrivljenog noža za košenje.

Ukoliko vam nedostaje potrebno znanje, poverite neophodne popravke ovlašćenom distributeru. Kompanija STIHL vam preporučuje ovlašćenog STIHL distributera.

Isključite motor sa unutrašnjim sagorevanjem odn. otkvačite nož za košenje,

- dok gurate uređaj prema travnatoj površini koju želite da obradite i sa nje,
- pre nego što počnete da gurate uređaj po površini na kojoj nema trave,
- pre nego što otvorite poklopac za izbacivanje ili skinete korpu za travu.

- kada treba da nagnete uređaj radi transporta,
- pre podešavanja visine košenja.

5.8 Održavanje i popravke

Pre početka radova na čišćenju, podešavanju, popravci i održavanju:

- Postavite uređaj na čvrsto, ravno tlo,
- Isključite motor sa unutrašnjim sagorevanjem i pustite ga da se ohladi,
- Izvucite utikač za svećice.

Pažnja – opasnost od povreda!



Držite utikač za svećice dalje od svećice, slučajna varnica paljenja može da dovede do požara ili strujnih udara. Slučajan kontakt između svećice i utikača za svećice može da dovede do neželjenog startovanja motora sa unutrašnjim sagorevanjem.

RM 650 VE: Dodatno izvadite akumulator.

Sačekajte da se uređaj ohladi pre nego što započnete radove na održavanju motora sa unutrašnjim sagorevanjem, izduvne grane i prigušivača zvuka. Moguće su temperature od 80° C i više. **Opasnost od opekotina!**



Opasnost od povreda usled delovanja noža za košenje!

Kada povučete užu startera, radni alat počinje da se okreće. Prilikom povlačenja užeta startera uvek pazite da budete dovoljno udaljeni od noža za košenje, što se posebno odnosi na vaše noge i ruke.

Neposredan kontakt sa motornim uljem može biti opasan. Osim toga, motorno ulje se ne sme prosipati.

Kompanija STIHL preporučuje da dolivanje, odnosno zamenu motornog ulja poverite ovlašćenom STIHL distributeru.

Čišćenje:

Neophodno je da čitav uređaj pažljivo očistite nakon korišćenja. (⇒ 14.2)

Pre postavljanja uređaja u položaj za čišćenje ispraznite rezervoar (npr. ostavite motor da radi dok se sam ne isključi).

Naslage trave očistite drvenim štapom. Donji deo kosilice očistite četkom i vodom.

Nipošto nemojte da koristite perač pod visokim pritiskom i uređaj nemojte da čistite tekućom vodom (npr. crevom za zalivanje).

Ne koristite agresivna sredstva za čišćenje. Ona mogu da oštete plastiku ili metal, što može da ugrozi bezbedan rad vašeg STIHL uređaja.

Da biste izbegli opasnost od požara, pazite da zone oko otvora za ventilaciju, rashladnih rebara i izduvne cevi ne dođu u kontakt sa travom, slamom, mahovinom, lišćem ili mazivom koje curi.

Radovi na održavanju:

Korisnik sme da obavlja isključivo radove na održavanju koji su opisani u ovom uputstvu za upotrebu. Sve druge radove na održavanju treba da poveri ovlašćenom distributeru.

Ukoliko Vam nedostaje neophodno znanje ili su vam potrebna pomoćna sredstva, **uvek** se obratite distributeru.

Kompanija STIHL preporučuje da radove na održavanju i popravke obavljate kod ovlašćenog STIHL distributera. Ovlašćenim STIHL distributerima redovno se nude obuke i dostavljaju tehničke informacije.

Koristite isključivo alat, pribor i priključne uređaje koje je kompanija STIHL odobrila za korišćenje sa ovim uređajem ili tehnički identične delove. U suprotnom može doći do rizika od nesreća koje izazivaju telesne povrede ili oštećenje uređaja. Ukoliko imate pitanja, obratite se ovlašćenom distributeru.

STIHL originalni alat, dodatna oprema i rezervni delovi imaju svojstva koja su optimalno prilagođena uređaju i zahtevima korisnika. STIHL originalni rezervni delovi prepoznatljivi su po STIHL broju rezervnog dela, po natpisu STIHL i eventualno po STIHL oznaci rezervnog dela. Na malim delovima znak može da stoji i sam.

Iz bezbednosnih razloga redovno proveravajte da li su oštećeni i da li zaptivaju delovi kroz koje prolazi gorivo (vodovi za gorivo, slavina za gorivo, rezervoar za gorivo, poklopac rezervoara, priključci i dr.) i po potrebi zadužite servisera da ih zameni (STIHL preporučuje ovlašćenog STIHL distributera).

Nalepnice sa upozorenjima i uputstvima uvek treba da budu čiste i čitljive. Oštećene ili izgubljene nalepnice zamenite novim koje možete dobiti od ovlašćenog STIHL prodavca. Ukoliko se neki sklop zameni novim, vodite računa da za novi sklop dobijete istu nalepnicu.

Radove na reznoj jedinici obavljajte isključivo uz korišćenje debelih radnih rukavica, i to uz najveći mogući oprez.

Sve matice, klinovi i zavrtnji, a posebno zavrtnj za nož, moraju da budu dobro pritegnuti da bi uređaj bio u stanju bezbednom za rad.

Zamenite oštećene izduvne lonce i zaštitne limove.

Redovno proveravajte čitav uređaj i korpu za travu na habanje i oštećenja, a posebno pre skladištenja (npr. pre zimske pauze). Odmah zamenite istrošene ili oštećene delove iz bezbednosnih razloga, kako bi uređaj uvek bio u stanju bezbednom za rad.

Nemojte da menjate osnovno podešavanje motora sa unutrašnjim sagorevanjem i nemojte da preterujete sa brojem obrtaja.

Ukoliko zbog radova na održavanju dođe do demontiranja pojedinih delova ili zaštitnih sistema, njih treba odmah i propisno ponovo montirati.

5.9 Skladištenje u slučaju dužeg nekorisćenja

Sačekajte da se motor sa unutrašnjim sagorevanjem ohladi pre skladištenja uređaja u zatvorenom prostoru.

Osigurajte da uređaj bude zaštićen od neovlašćenog korišćenja (npr. od dece).

Uređaj sa ispražnjenim rezervoarom i rezerve goriva čuvajte u prostoriji sa dobrom ventilacijom koja može da se zaključa.

Nikada ne skladištite uređaj u kome ima goriva u zatvorenim prostorijama. Benzinska isparenja mogu da dođu u dodir sa otvorenim plamenom ili varnicama i da se zapale.

Ako treba da ispraznite rezervoar, npr. zbog skladištenja tokom zimske pauze, pražnjenje rezervoara za gorivo obavljajte isključivo na otvorenom prostoru (npr. tako što ćete ostaviti motor da radi dok se sam ne isključi).

Temeljno očistite uređaj pre nego što ga uskladištite (npr. zbog zimske pauze).

Postavite uređaj na odgovarajuću podlogu i skladištite ga samo u uspravnom položaju, tako da je oslonjen na točkove – osigurajte ga kako se ne bi otkotrljao.

Uređaj skladištite isključivo sa izvučenim utikačem za svećice.

RM 650 VE: Izvadite akumulator pre skladištenja i čuvajte ga odvojeno od uređaja, zaštićenog od neovlašćenog korišćenja (npr. od strane dece)

Uređaj skladištite u bezbednom stanju.

Sačekajte da se uređaj potpuno ohladi pre nego što ga prekrijete.

Čuvajte uređaj na ravnoj površini, tako da ne može slučajno da se otkotrlja.

5.10 Odlaganje

Otpadni proizvodi poput starog ulja ili goriva, starih maziva, filtera, akumulatora i sličnih potrošnih delova mogu da ugroze zdravlje ljudi i životinja, kao i životnu sredinu i stoga morate da ih propisno odložite.

Obratite se centru za recikliranje ili ovlašćenom distributeru za dodatne informacije o ispravnom odlaganju otpadnih proizvoda. STIHL preporučuje ovlašćenog STIHL distributera.

Osigurajte da neupotrebljiv uređaj bude odložen na pravilan način. Onesposobite uređaj pre odlaganja. Da biste sprečili nesreće, posebno uklonite kabl za pokretanje, ispraznite rezervoar i ispustite motorno ulje.

Akumulator mora da se odloži odvojeno od mašine. Neophodno je da se osigura bezbedno i ekološki prihvatljivo odlaganje akumulatora.

Opasnost od povreda usled delovanja noža za košenje!

Nikad nemojte da ostavljate isluženu kosilicu bez nadzora. Osigurajte da uređaj i nož budu izvan dometa dece.

6. Opis simbola



Pažnja!

Pre puštanja u rad pročitajte i pridržavajte se uputstva za upotrebu i bezbednosnih upozorenja.



Opasnost od povreda!

Vodite računa da se druge osobe ne nalaze u zoni opasnosti.

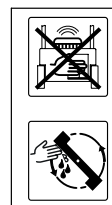


Pažnja!

Držite ruke i noge dalje od noževa.

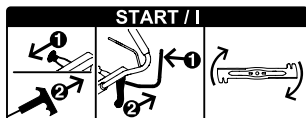
Izvućite utikač svećice pre radova na reznom alatu, održavanja i čišćenja.

RM 650 VS, RM 655 RS, RM 655 VS, RM 655 YS:

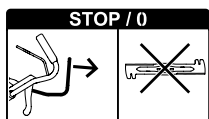


Pažnja – opasnost od povreda!

Nikada nemojte posezati u radno područje noža dok motor sa unutrašnjim sagorevanjem radi.



Pokretanje motora sa unutrašnjim sagorevanjem, kačenje noža za košenje



Odvajanje noža za košenje



Uključivanje voznog pogona



Podešavanja gasa



Položaj za prigušivanje (samo RM 655 YS) –

Gurnite ručicu za gas napred, do kraja



Položaj za startovanje –

Maksimalan broj obrtaja



Položaj za zaustavljanje –

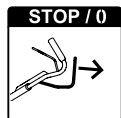
Isključite motor sa unutrašnjim sagorevanjem, ručicu za gas povucite unazad, do kraja



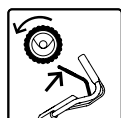
RM 650 T, RM 650 V, RM 655 V:



Pokretanje motora sa unutrašnjim sagorevanjem



Isključivanje motora sa unutrašnjim sagorevanjem



Uključivanje voznog pogona

RM 650 VE:



POKRETANJE: Umetnite akumulator, pokrenite motor sa unutrašnjim sagorevanjem.

ZAUSTAVLJANJE: Isključite motor sa unutrašnjim sagorevanjem.

Uključivanje voznog pogona

RM 650 V, RM 650 VE, RM 650 VS, RM 655 V, RM 655 VS, RM 655 YS:



Podešavanje brzine vožnje

Brzo – Polugu za podešavanje brzine vožnje gurnite napred



Sporo – Polugu za podešavanje brzine vožnje povucite unazad



7. Sadržaj paketa



Poz.	Oznaka	Kom.
A	Osnovni uređaj	1
B	Donji deo korpe za travu	1
C	Gornji deo korpe za travu	1
D	Klin	2
E	Čaura	1
F	Zavrtanj	1
G	Podloška	2
H	Matica	1
I	Dodatak za usitnjavanje – montiran u kanalu za izbacivanje trave (RM 650 T, RM 650 V, RM 650 VE, RM 650 VS, RM 655 V, RM 655 VS, RM 655 YS)	1
J	Akumulator (RM 650 VE)	1
K	Uređaj za punjenje (RM 650 VE)	1
–	Uputstvo za upotrebu	1
–	Uputstvo za upotrebu Motor sa unutrašnjim sagorevanjem	1

8. Pripremanje uređaja za rad

8.1 Opšte napomene



Opasnost od povreda

Vodite računa o bezbednosnim upozorenjima iz poglavlja „Za vašu bezbednost“ (⇒ 5.).

- Za sve opisane radove postavite uređaj na horizontalnu, ravnu i čvrstu podlogu.

8.2 Montaža upravljača



- **1** Čauru (E) gurnite u otvor na upravljaču (1).
- **2** Obe podloške (G) postavite na čauru upravljača tako da izbočina na njima bude okrenuta prema unutra.
- **3** Uхватите čauru (E) i podloške (G) i zajedno s upravljačem (1) gurnite odozdo u konzolu upravljača (2).
- **4** Otklopite upravljač (1) nagore, tako da otvori u konzoli upravljača i čauri (E) budu poravnati.
- **5** Postavite maticu (H) u udubljenje na konzoli upravljača i držite tako.
- **6** Provucite zavrtanj (F) sa spoljne strane ka unutrašnjoj kroz otvore na konzoli upravljača (2) i čauri. Pritegnite zavrtanj (F).
Momenat zatezanja: **18 - 22 Nm**
- Sklopiti upravljač u transportni položaj. (⇒ 9.3)

Fiksiranje užadi za startovanje:



Pazite da ne oštetite uređaj!

Nikada nemojte da gužvate užad za startovanje i nemojte da oštetite umetak užeta za startovanje.

- Svu užad za startovanje (3) umetnite u vođicu na konzoli upravljača (4). Užad za startovanje blago savijte – **nemojte potpuno savijati** – i kao na slici ubacite u vođicu (4).
RM 650 VS, RM 655 RS, RM 655 VS, RM 655 YS:
Postavite BBC uže ($\varnothing = 7$ mm) kao prvo u vođicu (4).

- Svu užad za startovanje (3) položite u odgovarajuću vođicu (5).
- Vratite upravljač u radni položaj. (⇒ 9.3)
- **RM 655 YS:**
Podesite uže voznog pogona. (⇒ 14.11)

8.3 Postavljanje i skidanje užeta startera



RM 650 VE: Motor sa unutrašnjim sagorevanjem nema uže startera.

Postavljanje:

- Izvucite utikač za svećice iz motora sa unutrašnjim sagorevanjem.
- **RM 650 T, RM 650 V, RM 655 V:**
Pritisnite ručicu za zaustavljanje motora (1) prema upravljaču i zadržite je.
- Polako izvucite uže startera (2) i zakačite ga za vođicu užeta (3).
- Polako otpustite uže startera (2) i ručicu za zaustavljanje motora (1).
- Postavite utikač za svećice.

Skidanje:

- Izvucite utikač za svećice iz motora sa unutrašnjim sagorevanjem.
- **RM 650 T, RM 650 V, RM 655 V:**
Pritisnite ručicu za zaustavljanje motora (1) prema upravljaču i zadržite je.
- Polako izvucite uže startera (2) i otkočite ga sa vođice užeta (3).
- Polako vratite nazad uže startera (2) i otpustite ručicu za zaustavljanje motora (1).

- Postavite utikač za svećice.

8.4 Montaža korpe za travu



- Postavite gornji deo korpe za travu (C) na donji deo korpe za travu (B).
- Gurnite klinove (D) iznutra kroz predviđene otvore.
- Laganim pritiskom uglavite gornji deo korpe za travu u donji deo korpe za travu.
- Postavite korpu za travu. (⇒ 9.7)

8.5 Vađenje i montiranje dodatka za usitnjavanje



RM 650 T, RM 650 V, RM 650 VE, RM 650 VS, RM 655 V, RM 655 VS, RM 655 YS:

Kosilica je serijski opremljena dodatkom za usitnjavanje. Ovaj dodatak za usitnjavanje je pri isporuci montiran u kanal za izbacivanje trave.



Pazite da ne oštetite uređaj!

Demontirani dodatak za usitnjavanje čuvajte uvek na sigurnom mestu i nikada ga nemojte koristiti u druge svrhe (npr. kao podmetač). Dodatak za usitnjavanje koristite isključivo sa serijskim nožem.

Uklanjanje dodatka za usitnjavanje:

- Otvorite preklopku za izbacivanje i pridržite je.
- Povucite jezičak za blokiranje (1) nagore i izvucite dodatak za usitnjavanje (I) koso prema gore iz kanala za izbacivanje trave.

- Zatvorite preklopku za izbacivanje, odnosno po potrebi zakačite korpu za travu.

Postavljanje dodatka za usitnjavanje:

- Otvorite preklopku za izbacivanje i držite je tako, a ako je potrebno, skinite korpu za travu. (⇒ 9.7)
- Ubacite dodatak za usitnjavanje (1) odozgo ukoso u kanal za izbacivanje trave, kao na slici, okrenite u vodoravan položaj i pritiskom odozgo na obe zakačke (2) pustite ga da čujno nalegne u kućište.
- Zatvorite preklopku za izbacivanje.

8.6 Gorivo i motorno ulje



Pazite da ne oštetite uređaj!

Pre prvog pokretanja motora napunite motorno ulje. Za dolivanje motornog ulja i goriva koristite odgovarajuće pomagalo (npr. levak).

Motorno ulje:

Vrsta motornog ulja koju treba koristiti i nivo ulja navedeni su u uputstvu za upotrebu motora sa unutrašnjim sagorevanjem.

Redovno proveravajte nivo napunjenosti u motoru (pogledajte uputstvo za upotrebu motora sa unutrašnjim sagorevanjem). Izbegavajte prenizak i previsok nivo ulja u motoru.

Pravilno pritegnite zatvarač rezervoara za ulje pre korišćenja motora sa unutrašnjim sagorevanjem.

Gorivo:

Preporuka:
Koristite sveže gorivo poznate marke.



Koristite bezolovni benzin.
Podaci o kvalitetu goriva (broj oktana) navedeni su u uputstvu za upotrebu motora sa unutrašnjim sagorevanjem.

9. Elementi za rukovanje

9.1 Opšte napomene



Opasnost od povreda

Vodite računa o bezbednosnim upozorenjima iz poglavlja „Za vašu bezbednost“ (⇒ 5.).

- Za sve opisane radove postavite uređaj na horizontalnu, ravnu i čvrstu podlogu.

9.2 Delovi za podešavanje na upravljaču



- 1 Ručica za zaustavljanje motora**
(RM 650 T, RM 650 V, RM 650 VE, RM 655 V)
- 1 Ručica za zaustavljanje noža**
(RM 650 VS, RM 655 RS, RM 655 VS, RM 655 YS)
- 2 Ručica voznog pogona**
- 3 Poluga za podešavanje gasa**
(RM 650 VS, RM 655 RS, RM 655 VS, RM 655 YS)
- 4 Poluga za brzinu vožnje**
(RM 650 V, RM 650 VS, RM 650 VE, RM 655 V, RM 655 VS, RM 655 YS)
- 5 Poluga spojnice noža**
(RM 650 VS, RM 655 RS, RM 655 VS, RM 655 YS)
- 6 Dugme za startovanje**
(RM 650 VE)

9.3 Podešavanje upravljača



Opasnost od prignječenja!

Prilikom povlačenja poluge za blokiranje, držite gornji deo upravljača jednom rukom u najvišem položaju.

Nikad ne stavlajte prste između upravljača i konzole (iznad i ispod poluge za blokiranje).

Transportni položaj (za čišćenje uređaja i uštedu prostora prilikom transporta i skladištenja):

- Otkočite uže startera sa držača užeta. (⇒ 8.3)
- Držite gornji deo upravljača (2) jednom rukom u najvišem položaju i lagano podignite (rasteretite).
- Gurnite polugu za blokiranje (1) naniže i zadržite je u tom položaju.
- Sklopite upravljač (2) prema napred.

Radni položaj:

- Rasklopite upravljač (2) unazad i pazite da u potpunosti uđe u odgovarajući položaj.
- Zakačite uže startera na držač užeta. (⇒ 8.3)

Podešavanje visine:

Upravljač može da se fiksira na 3 visine:

- Držite gornji deo upravljača (2) jednom rukom u najvišem položaju i lagano podignite (rasteretite).
- Gurnite polugu za blokiranje (1) naniže i zadržite je u tom položaju.
- Postavite upravljač (2) u željeni položaj.

- Otpustite polugu za blokiranje (1) i pazite da upravljač ponovo u potpunosti uđe u odgovarajući položaj.

9.4 Centralno podešavanje visine košenja



RM 650 T, RM 650 V, RM 650 VE, RM 650 VS, RM 655 V, RM 655 VS, RM 655 YS:

Možete da podesite **7** visina košenja.

Stepen **1: 25 mm**

Stepen **7: 85 mm**

RM 655 RS:

Možete da podesite **6** visina košenja.

Stepen **1: 20 mm**

Stepen **6: 80 mm**

- Polugu za blokiranje (1) povucite nagore i držite je tako da biste aktivirali ustavljački mehanizam. Podesite željenu visinu košenja podizanjem i spuštanjem uređaja.
- Visinu košenja možete da očitajte na pokazivaču visine košenja (2).
- Ponovo pustite polugu za blokiranje (1) i pustite da podešavanje visine nalegne.

9.5 Akumulator i uređaj za punjenje (RM 650 VE)



Kosačica **RM 650 VE** je opremljena električnim starterom. Kao akumulator za startovanje služi litijum-jonski akumulator. Upotreba akumulatora i uređaja za punjenje opisana je u isporučenom uputstvu za upotrebu motora sa unutrašnjim sagorevanjem.



Akumulator sme da se puni samo pomoću isporučenog uređaja za punjenje, prilikom rada kosačice akumulator se ne puni. Radi kontrole napunjenosti pritisnite taster (1) na akumulatoru.

Prvo puštanje u rad:

- Otvorite zaštitni poklopac (2) na akumulatoru.
- Priključite uređaj za punjenje (K) na električnu mrežu i potpuno napunite akumulator (J).

Uklanjanje i postavljanje akumulatora:

- Pritisnite deblokadu (3) i izvadite akumulator (J) iz motora sa unutrašnjim sagorevanjem povlačeći ga nagore i ponovo ga umetnite u obrnutom smeru.

9.6 Pokazivač napunjenosti



Nož stvara vazdušno strujanje koje podiže pokazivač napunjenosti (1). Ako je korpa za travu napunjena, vazdušno strujanje se zaustavlja. Ako je vazdušno strujanje suviše slabo, pokazivač napunjenosti (1) se vraća u stanje mirovanja. Ovo ukazuje da je potrebno isprazniti korpu za travu.

Neograničeno funkcionisanje pokazivača napunjenosti moguće je samo uz optimalno vazdušno strujanje. Spoljni uticaji, kao što su mokra, gusta ili visoka trava, niski nivoi košenja, prljavština ili slično, mogu da naruše vazdušno strujanje i funkcionisanje pokazivača napunjenosti.

A Korpa za travu se puni

B Korpa za travu je napunjena

- Ispraznite napunjenu korpu za travu (⇒ 13.10).

9.7 Postavljanje i skidanje korpe za travu



- Pre postavljanja korpe za travu skinite dodatak za usitnjavanje. (⇒ 8.5)

Postavljanje:

- Otvorite poklopac za izbacivanje (1) i pridržite ga.
- Postavite korpu za travu (2) na prihvate korpe za travu (3).
- Preklopku za izbacivanje (1) zatvorite opet.

Skidanje:

- Otvorite poklopac za izbacivanje (1) i pridržite ga.
- Podignite korpu za travu (2) nagore, skinite je sa prihvata (3) i uklonite je.
- Preklopku za izbacivanje (1) opet zatvorite rukom.

10. Bezbednosni uređaji

Radi bezbednog rukovanja i zaštite od nenamenske upotrebe, uređaj je opremljen sa više bezbednosnih uređaja.



Opasnost od povrede!

Ukoliko se utvrdi neispravnost nekog od bezbednosnih uređaja, uređaj više ne sme da se koristi. Obratite se ovlašćenom distributeru. Kompanija STIHL preporučuje ovlašćenog STIHL distributera.

10.1 Bezbednosni uređaji

Kosilica je opremljena bezbednosnim uređajima koji sprečavaju slučajan kontakt sa nožem sa sečenjem i izbačenim materijalom.

Oni obuhvataju kućište, poklopac za izbacivanje, korpu za travu i pravilno montirani upravljač.

10.2 Ručica za zaustavljanje motora



Modeli **RM 650 T, RM 650 V, RM 650 VE, RM 655 V** opremljeni su mehanizmom za zaustavljanje motora.

U toku rada se puštanjem ručice za zaustavljanje motora (1) isključuje motor sa unutrašnjim sagorevanjem. Motor sa unutrašnjim sagorevanjem i nož za košenje zaustaviće se u roku od 3 sekunde.



Opasnost od povrede!

Ako je vreme zaustavljanja noža duže, uređaj više ne sme da se koristi i mora da se odnese distributeru.

Merenje vremena zaustavljanja

Posle pokretanja motora sa unutrašnjim sagorevanjem, nož počinje da se okreće i može da se čuje zvuk kretanja vazduha. Vreme zaustavljanja odgovara trajanju zvuka kretanja vazduha posle isključenja motora sa unutrašnjim sagorevanjem i može da se meri štopericom.

11. Spojnica noža i kočnice (BBC)

Modeli **RM 650 VS, RM 655 RS, RM 655 VS, RM 655 YS** opremljeni su **spojnicom noža i kočnice (BBC)**.



Opasnost od povrede!

Pre svakog puštanja u rad proverite funkcionalnost spojnice noža i kočnice. (⇒ 13.1)

Iz bezbednosnih razloga nikada nemojte da premošćujete polugu, na primer vezivanjem na upravljač.

Dvoručno rukovanje:

Dok motor sa unutrašnjim sagorevanjem radi, nož za košenje može da se zakvači samo na sledeći način:

- Aktivirajte ručicu za zaustavljanje noža (1) jednom rukom i držite je pritisnuto i zatim drugom rukom povucite polugu spojnice noža (5) prema gore i pustite je da nalegne. (⇒ 13.6)

Integrirani noževi-Kočnica za skraćivanje vremena zaustavljanja noža:

Posle puštanja ručice za zaustavljanje noža (odn. posle puštanja upravljača) nož za košenje se odvaja i u roku od maksimalno 3 sekunde koči do mirovanja, pri čemu motor sa unutrašnjim sagorevanjem nastavlja da radi. (⇒ 13.7)

12. Uputstva za rad

Lep i gust travnjak dobijamo

- ako kosimo malom brzinom kretanja.

- čestim košenjem trave kako bi ona uvek bila kratka.
- kada u toplim i suvim klimatskim uslovima travu ne kosimo prenisko, jer će ona u suprotnom izgoreti od sunca i neće lepo izgledati.
- korišćenjem oštrog noža za košenje, zbog čega ga treba redovno oštriti (obratite se distributeru).
- redovnom promenom smeru košenja.

12.1 Radna oblast korisnika



- Pri pokretanju i kada je motor sa unutrašnjim sagorevanjem pokrenut, iz bezbednosnih razloga, korisnik uvek mora biti u radnoj oblasti iza upravljača. Uvek se držite bezbednosnog rastojanja određenog upravljačem.
- Kosilicom sme da rukuje samo jedna osoba. Druge osobe moraju da se drže dalje od zone opasnosti. (⇒ 5.)

12.2 Kosilice sa valjkom za travnjak



Model **RM 655 RS** je opremljen dvodelnim pogonskim valjkom na zadnjoj osovini.

To omogućuje tačno košenje po ivicama travnjaka i oko biljaka. Trava se osim toga „pegla“ u smeru kretanja kosačice, te nastaje tipičan prugast uzorak na travnjaku.

12.3 Mogućnosti primene

Kosilica je opremljena višenamenskim nožem i može da se koristi kao **kosilica za usitnjavanje** ili kao **kosilica sa izbacivanjem trave sa zadnje strane** odn. **sakupljač trave**.

- Za upotrebu uređaja kao kosilice za usitnjavanje mora da se postavi dodatak za usitnjavanje. (⇒ 8.5)
- Ako želite da uređaj koristite kao kosilicu sa izbacivanjem trave sa zadnje strane ili kao sakupljač trave (sa korpom za travu), izvadite dodatak za usitnjavanje iz uređaja. (⇒ 8.5)

12.4 Kako treba usitnjavati?

Usitnjavanje je moguće samo sa modelima RM 650 T, RM 650 V, RM 650 VE, RM 650 VS, RM 655 V, RM 655 VS, RM 655 YS.

Za usitnjavanje je potrebno izabrati visinu košenja između **4 i 7**, jer pri tom podešavanju visine košenja trava može najbolje da se isecka.

Ako je suviše mala visina košenja, može doći do zagušenja u kućištu kosilice i potom blokiranja noža za košenje.

Brzina rada i visina košenja kod usitnjavanja treba da se izaberu tako da nož za košenje može optimalno da usitnjava travu za košenje, čime se postiže optimalan izgled travnjaka nakon košenja.

Ukoliko je trava visoka, treba je kositi u više prolaza i treba raditi sa većim visinama košenja.

Ako je trava previsoka ili vlažnija, ne bi je trebalo usitnjavati.

13. Puštanje uređaja u rad

13.1 Kontrola spojnice noža i kočnice

Pre početka rada funkcija spojnice noža i kočnice mora da se proverí **tri puta**:

- Zakvačite nož za košenje dok motor sa unutrašnjim sagorevanjem radi. (⇒ 13.6)
Nož koji je u pokretu proizvodi jasno čujan zvuk kretanja vazduha.
- Odvojite nož za košenje (pustite upravljač). (⇒ 13.7)
Spojnica noža i kočnice odvaja nož za košenje od pogona motora sa unutrašnjim sagorevanjem i koči ga. Ovaj postupak je praćen nestankom zvuka kretanja vazduha i traje maksimalno 3 sekunde. Nož koji miruje ne sme da proizvodi zvuk kretanja vazduha. Vreme kočenja noža može da se izmeri štopericom.



Opasnost od povrede!

Ako spojnica noža i kočnice ne funkcioniše kao što je opisano (npr. vreme kočenja noža traje duže od 3 sekunde ili i dalje postoji jasan zvuk kretanja vazduha kada je nož za košenje otkvačen), uređaj ne sme da se pusti u rad.

U tom slučaju isključite motor sa unutrašnjim sagorevanjem, izvucite utikač za svećice i pustite ovlašćenog distributera da izvrši potrebne popravke. STIHL preporučuje ovlašćenog STIHL distributera.

13.2 Pokretanje motora sa unutrašnjim sagorevanjem (RM 650 T, RM 650 V, RM 655 V)



16



Pazite da ne oštetite uređaj!

Motor sa unutrašnjim sagorevanjem nemojte da pokrećete u visokoj travi. U slučaju otežanog postupka pokretanja, podesite veću visinu košenja.



Motor sa unutrašnjim sagorevanjem nakon pokretanja radi na optimalnom radnom broju obrtaja zahvaljujući fiksnom podešavanju gasa.

- Proverite nivo ulja i goriva. (⇒ 8.6)
- **1** Ručicu za zaustavljanje motora (1) pritisnite prema upravljaču i zadržite je.
- **2** Polako izvlačite užu startera (2) do kompresionog otpora. Zatim ga snažno i brzo povucite za jednu dužinu ruke. Ponovo polako vratite užu startera (2) tako da može ponovo da se namota.
- Ponavljajte postupak dok se motor sa unutrašnjim sagorevanjem ne pokrene.

13.3 Pokretanje motora sa unutrašnjim sagorevanjem (RM 650 VE)




17



Pazite da ne oštetite uređaj!

Motor sa unutrašnjim sagorevanjem nemojte da pokrećete u visokoj travi. U slučaju otežanog postupka pokretanja, podesite veću visinu košenja.

 Motor sa unutrašnjim sagorevanjem nakon pokretanja radi na optimalnom radnom broju obrtaja zahvaljujući fiksnom podešavanju gasa.

- Proverite nivo ulja i goriva. (⇒ 8.6)
- Kontrola akumulatora: Proverite napunjenost akumulatora i po potrebi ga napunite. (⇒ 9.5)
- **1** Stavite akumulator (3).
- **2** Ručicu za zaustavljanje motora (1) pritisnite prema upravljaču i zadržite je.
- **3** Pritisnite dugme za start (4) – maksimalno 3 do 5 sekundi, posle toga ga ponovo pustite. Ako se motor sa unutrašnjim sagorevanjem ne pokrene odmah, napravite pauzu od 10 sekundi pre sledećeg pokušaja startovanja. Izbegavajte ponovno pokretanje dok motor sa unutrašnjim sagorevanjem radi.




13.4 Isključivanje motora sa unutrašnjim sagorevanjem (RM 650 T, RM 650 V, RM 650 VE, RM 655 V)



- Da biste isključili motor sa unutrašnjim sagorevanjem, otpustite ručicu za zaustavljanje motora (1). Motor sa unutrašnjim sagorevanjem i nož za košenje će se zaustaviti nakon kratkog vremena.
- **RM 650 VE:** Ako uređaj nije pod nadzorom, izvadite akumulator i čuvajte ga odvojeno od uređaja, kao i zaštićenog od neovlašćenog korišćenja (npr. od strane dece).


13.5 Pokretanje motora sa unutrašnjim sagorevanjem (RM 650 VS, RM 655 RS, RM 655 VS, RM 655 YS)



- Proverite nivo ulja i goriva. (⇒ 8.6)
- **RM 650 VS, RM 655 RS, RM 655 VS:**
1 Polugu za podešavanje gasa (1) podesite u položaj I. 
- **RM 655 YS:**
1 Ukoliko je motor sa unutrašnjim sagorevanjem hladan, polugu za podešavanje gasa postavite (1) u položaj **prigušen**. Ukoliko je motor sa unutrašnjim sagorevanjem topao ili po veoma toplom vremenu, polugu za podešavanje gasa (1) postavite u položaj I. 
- **2** Uže startera (2) polako izvucite do kompresionog otpora, a zatim ga snažno povucite za jednu dužinu ruke. Pustite da se uže polako vrati unazad kako bi moglo da se ispravno namota oko startera.
- Ponavljajte startovanje, sve dok se motor sa unutrašnjim sagorevanjem ne pokrene.
- **RM 655 YS:**
Polugu za podešavanje gasa (1) podesite u položaj I. 

13.6 Spajanje noža za košenje (RM 650 VS, RM 655 RS, RM 655 VS, RM 655 YS)



-  **Pazite da ne oštetite uređaj!** Nemojte spajati nož za košenje u previsokoj travi i spajajte ga isključivo pri maksimalnom broju obrtaja motora sa unutrašnjim sagorevanjem.
- Uvek brzo spajajte, kako biste izbegli nepotrebno trošenje spojnice noža.
- **1** Povucite ručicu za zaustavljanje noža (1) prema upravljaču i držite je. Na taj način se deblokira poluga spojnice noža (2).
 - **2** Za spajanje noža za košenje brzo povucite polugu spojnice noža (2) **unazad** do graničnika pravo u smeru ručke. Ona naleže na graničnik u spojenom položaju i može da se pusti.

13.7 Odvajanje noža za košenje (RM 650 VS, RM 655 RS, RM 655 VS, RM 655 YS)



- Za odvajanje noža sa košenje pustite ručicu za zaustavljanje noža (1). Poluga spojnice noža (2) se deblokira i vraća se nazad u početni položaj. Nož za košenje se odvaja i koči, motor sa unutrašnjim sagorevanjem nastavlja da radi.

13.8 Isključivanje motora sa unutrašnjim sagorevanjem (RM 650 VS, RM 655 RS, RM 655 VS, RM 655 YS)



- Nož za košenje otkvačite **uvek** pre isključivanja motora sa unutrašnjim sagorevanjem. (⇒ 13.7)
- Da biste isključili motor sa unutrašnjim sagorevanjem, postavite polugu za podešavanje gasa (1) u položaj **0**.



13.9 Vozni pogon

Kosilica je opremljena pogonom zadnjih točkova.



RM 650 T:

Fiksna pogonska brzina napred

3,5 km/h

RM 655 RS:

Fiksna pogonska brzina napred

4,2 km/h

RM 650 V, RM 650 VE, RM 650 VS, RM 655 V, RM 655 VS, RM 655 YS:
Kontinualno podešavanje pogonske brzine napred u toku vožnje pomoću poluge za brzinu vožnje

RM 650 V, RM 650 VE, RM 650 VS, RM 655 V, RM 655 VS:
2,6 km/h – 4,6 km/h

RM 655 YS:
0,5 km/h – 6,3 km/h

Uključivanje voznog pogona:

- Pokrenite motor sa unutrašnjim sagorevanjem. (⇒ 13.2), (⇒ 13.5)

- Povucite ručicu voznog pogona (1) prema upravljaču i zadržite je. Vozni pogon se uključuje i kosilica se pokreće napred.



Pazite da ne oštetite uređaj!

Ručica voznog pogona uvek mora biti potpuno aktivirana (gurnuta do kraja) kako bi se izbegla oštećenja na menjaču.

Podešavanje pogonske brzine:



RM 650 V, RM 650 VE, RM 650 VS, RM 655 V, RM 655 VS: Pazite da ne oštetite Vario-menjač!

Polugu za brzinu vožnje (2) koristite samo dok motor sa unutrašnjim sagorevanjem radi.

- Povećavanje brzine vožnje: Polugu za brzinu vožnje (2) gurnite napred u toku vožnje.
- Smanjivanje brzine vožnje: Polugu za brzinu vožnje (2) povucite unazad u toku vožnje.



Isključivanje voznog pogona:

- Otpustite ručicu voznog pogona (1). Vozni pogon se isključuje i kosilica se zaustavlja. Motor sa unutrašnjim sagorevanjem i dalje radi.

13.10 Pražnjenje korpe za travu



Opasnost od povrede!

Pre skidanja korpe za travu isključite motor sa unutrašnjim sagorevanjem odn. otkvačite nož za košenje i sačekajte da se potpuno zaustavi.



Potpuno napunjena korpa za travu može biti teška do **20 kg**.

- Skinite korpu za travu. (⇒ 9.7)
- Otvorite korpu za travu povlačenjem zatvarača (1). Otklopite gornji deo korpe za travu (2) i pridržite ga. Preklopite korpu za travu unazad i izbacite iz nje isečeni materijal. Korpa za travu se može čvrsto držati za ručice (3, 4) na gornjem i donjem delu korpe za travu i može se udobno isprazniti.
- Zatvorite korpu za travu.
- Postavite korpu za travu. (⇒ 9.7)

14. Održavanje

14.1 Opšte napomene



Opasnost od povreda!

Vodite računa o bezbednosnim upozorenjima iz poglavlja „Za vašu bezbednost“ (⇒ 5.).

Godišnje održavanje kod ovlašćenog distributera:

Kosilicu jednom godišnje treba da pregleda ovlašćeni distributer. STIHL preporučuje ovlašćenog STIHL distributera.

14.2 Čišćenje uređaja



Interval održavanja: Nakon svakog korišćenja

Pažljiv tretman štiti uređaj od oštećenja i produžava vek upotrebe.



Opasnost od povrede!

Isključite motor sa unutrašnjim sagorevanjem, izvucite utikač za svećice, izvadite akumulator (kod **RM 650 VE**) i ostavite uređaj da se ohladi.

Pre postavljanja uređaja u položaj za čišćenje ispraznite rezervoar (ostavite motor da radi dok se sam ne isključi).

Uređaj je bezbedan u položaju za čišćenje samo ako je preklopka za izbacivanje otvorena.

Položaj za čišćenje:

- RM 650 T, RM 650 V, RM 650 VS, RM 655 RS, RM 655 V, RM 655 VS, RM 655 YS:
Otkočite užu startera sa držača užeta. (⇒ 8.3)
- Po potrebi skinite dodatak za usitnjavanje (⇒ 8.5) odn. otkočite korpu za travu. (⇒ 9.7)
- Pri okretanju nagore treba stajati sa desne strane, pored uređaja.
- Spustite gornji deo upravljača u najniži položaj, (do kraja, poluga za blokiranje ne može da uđe u ležište u ovom položaju). (⇒ 9.3)
- Desnom rukom otvorite preklopku za izbacivanje (2) i pridržite je.
- Levom rukom obuhvatite konzolu kao na slici i zaustavite preklopku za izbacivanje. Istovremeno palčevima aktivirajte polugu za blokiranje (3) i zadržite je.
- Desnom rukom uhvatite uređaj napred, za ručku za nošenje i lagano ga prevrnite unazad, tako da upravljač leži na tlu kao na slici.

- Otpustite preklopku za izbacivanje (2) i polugu za blokiranje upravljača (3) i proverite da li uređaj stabilno stoji.

Uputstvo za čišćenje:

- Prijavštinu odstranite sa malo vode, četkom ili krpom. Nikada nemojte usmeravati mlaz vode na upravljač, delove motora sa unutrašnjim sagorevanjem, zaptivke, ležajeve. Po potrebi, koristite specijalno sredstvo za čišćenje (npr. STIHL specijalno sredstvo za čišćenje).
- Naslage trave najpre očistite drvenim štapom.
- Uvek očistite nož za košenje – ni u kom slučaju ne udarajte po noževima za košenje (npr. čekićem) kako biste odvojili nečistoće.
- Očistite rashladna rebra motora sa unutrašnjim sagorevanjem.
- Korpu za travu i dodatak za usitnjavanje očistite odvojeno od uređaja, tekućom vodom i četkom.

14.3 Provera pohabanosti noža

Interval održavanja: Pre svake upotrebe



Opasnost od povrede!

Noževi se različito troše u zavisnosti od mesta primene i broja radnih sati. Ako se uređaj koristi na peščanoj podlozi ili se često upotrebljava u suvim uslovima, nož je izložen većem opterećenju i troši se brže nego obično. Istrošeni nož može se polomiti i izazvati teške povrede. Zato se uvek treba pridržavati uputstva za održavanje noževa.

- Okrenite kosilicu nagore u položaj za čišćenje. (⇒ 14.2)
- Očistite nož (1).
- Debljinu noža **A** proverite na najmanje 5 mesta pomoću pomičnog merila. Posebno proverite da li minimalna debljina noža postoji i u oblasti krilaca noža.
- Proverite minimalnu širinu noža **B** pomoću pomičnog merila na prikazanom mestu iza krilaca noža.

Debljina noža **A**: > 2,0 mm

Minimalna širina noža **B**: > 55 mm

Zamenite nož

- ukoliko je oštećen (urezi, pukotine),
- ukoliko su dostignute preporučene vrednosti na jednom ili više mesta na nožu, odn. ukoliko su prekoračene dozvoljene granice.

Ukoliko je na kosilicu montiran dodatni nož važe druge granice istrošenosti (Pogledajte uputstvo za upotrebu dodatne opreme).

14.4 Demontaža i montaža noža

Demontaža noža:



- Okrenite kosilicu nagore u položaj za čišćenje. (⇒ 14.2)
- Čvrsto uhvatite nož (1) i odvrnite zavrtanj noža (2).
- Uklonite nož (1), zavrtanj za nož (2) i sigurnosnu podlošku (3).

Ugradnja noža:



Opasnost od povrede!

Nož (1) sme da se montira samo na način prikazan na slici. Spojnice (4) moraju biti okrenute naniže, a uzdignute ivice noža naviše.

Tačno se pridržavajte propisanog momenta zatezanja zavrtnja za nož, budući da od njega zavisi dobro pričvršćivanje reznog alata. Dodatno obezbedite zavrtnj noža (2) sredstvom za obezbeđivanje zavrtnja **Loctite 243**.

Prilikom svake montaže noža obavezno zamenite sigurnosnu podlošku (3), a zavrtnj noža (2) prilikom svake zamene noža.

- Očistite dodirnu površinu noža i čauru noža odn. držač noža.
- Postavite nož (1) na čauru odn. na držač noža (5) tako da uzdignute ivice budu okrenute naviše (prema uređaju).
- Novu sigurnosnu podlošku (3) postavite kao na slici, zavrnite zavrtnj za nož (2) i pritegnite.
Momenat zatezanja:
60 - 65 Nm

14.5 Oštrenje noža za košenje

Kompanija STIHL preporučuje da oštrenje noža za košenje prepustite stručnjaku. Nepravilno naoštreni nož (pogrešan ugao oštrenja, neravnoteža itd) utiče na funkcionalnost uređaja.

Uputstvo za oštrenje:

- Demontirajte nož za košenje (⇒ 14.4).

- Hladite nož za košenje tokom oštrenja, npr. vodom. Nož ne sme da poplavi, jer se tako smanjuje postojanost sečiva.
- Ravnomerno oštrite noževe kako biste izbegli vibracije zbog neravnoteže.
- Pridržavajte se ugla oštrenja od 30°.
- Ako je potrebno, nakon oštrenja strugotine od brušenja na ivicama sečiva uklonite finim papirom za brušenje.
- Vodite računa o granicama istrošenosti. (⇒ 14.3)

14.6 Motor sa unutrašnjim sagorevanjem

Interval održavanja:

Pogledajte uputstvo za upotrebu motora sa unutrašnjim sagorevanjem.

Opšte napomene:

Pridržavajte se uputstava za rukovanje i održavanje koje možete pronaći u priloženom uputstvu za motor sa unutrašnjim sagorevanjem.

Za dug vek trajanja naročito su važni dovoljan nivo ulja i redovna zamena filtera ulja i vazduha.

Preporučene intervale za zamenu ulja i informacije o vrsti i potrebnoj količini motornog ulja takođe možete pronaći u uputstvu za upotrebu motora sa unutrašnjim sagorevanjem.

Rashladna rebra se moraju redovno čistiti da bi se obezbedilo odgovarajuće hlađenje motora sa unutrašnjim sagorevanjem.

14.7 Održavanje akumulatora i uređaja za punjenje

Interval održavanja:

Pogledajte uputstvo za upotrebu motora sa unutrašnjim sagorevanjem.

14.8 Točkovi i menjač

Nije potrebno održavanje kugličnih ležajeva točkova.

Menjaču nije potrebno održavanje.

14.9 Održavanje valjka za travnjak



Pogonski lanac mora da se redovno podmazuje, kuglični ležajevi i valjci ne zahtevaju održavanje.

Interval održavanja: jednom godišnje odn. po potrebi

- Za potrebe servisiranja odvrnite zavrtnj (1, Torx 25) i skinite poklopac (2).
- Podmažite pogonski lanac standardnom mašću.

14.10 Spojnica noža i kočnice (RM 650 VS, RM 655 RS, RM 655 VS, RM 655 YS)

Interval održavanja: godišnje

Spojnica noža i kočnice (BBC) podleže prirodnom trošenju. Nju sme da održava isključivo obučeno osoblje. STIHL preporučuje ovlašćenog STIHL distributera.

14.11 Podešavanje užeta voznog pogona (RM 655 YS)




Interval održavanja: Pre prvog puštanja u rad odn. po potrebi

Podešavanje užeta je neophodno,

- pre nego što se uređaj prvi put pusti u rad.
- ukoliko ne može da se postigne maksimalna brzina vožnje.
- ukoliko je vozni pogon trajno uključen. To znači da se kosilica neželjeno pokreće pri povlačenju užeta startera, iako ručica voznog pogona nije aktivirana.

Podešavanje užeta

- Polugu za podešavanje brzine vožnje (1) povucite sasvim unazad. 
- Popustite navrtke (2, 3) da bi se uže (4) olabavilo.
- Pokrenite motor sa unutrašnjim sagorevanjem. (⇒ 13.5)
- Povucite ručicu voznog pogona prema upravljaču i zadržite je. (⇒ 13.9)
- Zatežite uže (4) pomoću navrtke (3) sve dok se vozni pogon ne aktivira. Nakon toga pustite ručicu voznog pogona, isključite motor sa unutrašnjim sagorevanjem i zategnite navrtku (2).
- **Kontrola:**
Ukoliko ručica voznog pogona nije pokrenuta, uže za startovanje je blago zategnuto i uređaj može da se vrati – točkovi pritom neće da se blokiraju.

14.12 Provera istrošenosti kompenzacionih letvi



Interval održavanja: godišnje

- Okrenite kosilicu nagore u položaj za čišćenje. (⇒ 14.2)
- Izmerite debljinu leve i desne kompenzacione letve.

RM 650 T, RM 650 V, RM 650 VE, RM 650 VS:

A > 8 mm

Ukoliko je izmerena vrednost na jednom mestu niža od dozvoljene, ovlašćeni distributer mora da zameni kućište. STIHL preporučuje ovlašćenog STIHL distributera.

RM 655 RS, RM 655 V, RM 655 VS, RM 655 YS:

A > 1 mm

Kompenzacione letve treba zameniti ukoliko su na donjoj strani uređaja istrošene do granične vrednosti odn. ukoliko više ne mogu da u potpunosti pokriju kućište.

14.13 Čuvanje i skladištenje (zimska pauza)

Uređaj čuvajte u zatvorenoj suvoj prostoriji u kojoj nema puno prašine. Osigurajte da uređaj bude izvan domašaja dece.

Pre skladištenja otklonite eventualne smetnje na uređaju. Uređaj se uvek mora nalaziti u bezbednom radnom stanju.

Pre skladištenja ispraznite rezervoar za gorivo i karburator (npr. ostavite motor da radi dok se sam ne isključi).

U slučaju dužeg perioda nekorišćenja uređaja (zimski pauza), pridržavajte se i sledećih uputstava:

- Pažljivo očistite sve spoljne delove uređaja.
- Dobro nauljite, tj. podmažite sve pokretne delove.
- Odvrnite svećicu (pogledajte uputstvo za upotrebu motora sa unutrašnjim sagorevanjem) i dolijte pribl. 3 cm³ motornog ulja u motor kroz otvor svećice. Okrenite motor sa unutrašnjim sagorevanjem nekoliko puta bez svećice (povucite uže startera).



Opasnost od požara!

Zbog opasnosti od požara, utikač za svećice držite dalje od otvora za svećice.

- Ponovo zavrnite svećicu (pogledajte uputstvo za upotrebu motora sa unutrašnjim sagorevanjem).
- Zamenite ulje (pogledajte uputstvo za upotrebu motora sa unutrašnjim sagorevanjem).

RM 650 VE:

- Izvadite akumulator i čuvajte ga odvojeno od uređaja, van domašaja neovlašćenih lica, u suvoj prostoriji, zaštićenoj od prašine i smrzavanja.
- Potpuno napunite akumulator pre početka sezone. (⇒ 9.5)

15. Transport

15.1 Transport



Opasnost od povrede!

Pre nego što transportujete uređaj, obratite pažnju na poglavlje „Za vašu bezbednost“. (⇒ 5.)

Prilikom transporta uvek nosite odgovarajuću zaštitnu odeću (zaštitne cipele, čvrste rukavice). Pre podizanja, odnosno transporta uređaja, uvek izvucite utikač za svećice. Kompanija STIHL iz bezbednosnih razloga preporučuje da uređaj podižete, odnosno nosite samo uz pomoć još jedne osobe. Pre podizanja uređaja upoznajte se sa njegovom težinom u poglavlju „Tehnički podaci“.

Nošenje uređaja:

- Podižite uređaj držeći ga isključivo za ručku za nošenje (1) i upravljač (2). Uvek pazite da vam telo bude dovoljno udaljeno od noža za košenje, što se posebno odnosi na vaša stopala i noge.

Vučenje uređaja:

- Uređaj na površini za utovarivanje osigurajte prikladnim sredstvima za pričvršćivanje i transportujte ga isključivo u stojećem položaju na 4 točka.
- Pričvrstite užad odn. kaiševe za konzolu upravljača (3) odn. za kućište (4).

16. Zaštita životne sredine



Pokošena trava se ne baca u otpad, već se kompostira.

Ambalaža, uređaj i dodatni pribor proizvedeni su od materijala koji se može reciklirati i treba ih odlagati u skladu sa tim.

Odvojeno i ekološki prihvatljivo odlaganje ostataka materijala povećava mogućnost ponovne upotrebe kvalitetnog materijala. Iz tog razloga, nakon isteka uobičajenog veka upotrebe uređaj treba odneti na mesto za prikupljanje kvalitetnog materijala. Prilikom odlaganja obratite posebnu pažnju na uputstva u poglavlju „Odlaganje“. (⇒ 5.10)

Obratite se centru za recikliranje ili ovlašćenom distributeru za dodatne informacije o ispravnom odlaganju otpadnih proizvoda.



Li-Ion

Otpadne proizvode poput akumulatora uvek odlažite na stručan način. Pridržavajte se lokalnih propisa. Nemojte da bacate akumulator u komunalni

otpad, već ga predajte ovlašćenom distributeru ili na mestu za prikupljanje problematičnih materija.

- Izvadite akumulator (⇒ 9.5) i odložite ga na otpad odvojeno od kosilice.

17. Smanjivanje istrošenosti i izbegavanje oštećenja

Važne napomene za održavanje i negu grupe proizvoda

Benzinska kosilica za travu (STIHL RM)

Kompanija STIHL ne preuzima bilo kakvu odgovornost za materijalnu štetu i povrede osoba koje nastanu usled nepoštovanja napomena u uputstvu za rukovanje, a posebno onih koje se odnose na bezbednost, rukovanje i održavanje ili usled korišćenja nedozvoljenih ugradnih uređaja ili rezervnih delova.

Molimo vas da se obavezno pridržavate sledećih važnih napomena radi izbegavanja nastanka štete ili prekomernog habanja vašeg STIHL uređaja:

1. Potrošni delovi

Pojedini delovi STIHL uređaja se troše i tokom pravilne upotrebe i, u zavisnosti od vrste korišćenja i njegovog trajanja, moraju da se pravovremeno zamene.

U to se između ostalog ubrajaju i:

- nož za košenje
- korpa za travu
- klinasti remen
- pogonski lanac (RM 655 RS)
- kompenzacione letve (RM 655 RS, RM 655 V, RM 655 VS, RM 655 YS)
- akumulator (RM 650 VE)

2. Pridržavanje uputstava iz ovog uputstva za upotrebu

Korišćenje, održavanje i skladištenje STIHL uređaja mora da se vrši pažljivo, na način koji je naveden u uputstvu za

upotrebu. Korisnik će biti odgovoran za sve štete koje nastanu usled nepoštovanja bezbednosnih uputstava, kao i uputstava za rukovanje i održavanje.

To se posebno odnosi na:

- izvršene izmene na uređaju, koje nije odobrila kompanija STIHL.
- upotrebu pogonskih goriva koje nije odobrila kompanija STIHL (maziva, benzin, motorno ulje; pogledajte uputstva proizvođača motora sa unutrašnjim sagorevanjem).
- upotrebu alata ili dodatne opreme koja nije dozvoljena za ovaj uređaj, nije pogodna ili nije odgovarajućeg kvaliteta.
- nenamensku upotrebu uređaja.
- korišćenje proizvoda na sportskim ili takmičarskim manifestacijama.
- oštećenja koja su nastala kao posledica nastavka korišćenja uređaja sa neispravnim delovima.

3. Radovi na održavanju

Svi radovi navedeni u odeljku „Održavanje“ moraju se redovno sprovoditi.

Ukoliko korisnik nije u stanju da samostalno obavi radove na održavanju, treba da za to zaduži ovlašćenog distributera.

Kompanija STIHL preporučuje da radove na održavanju i popravke obavljate kod ovlašćenog STIHL distributera.

Ovlašćenim STIHL distributerima redovno se nude obuke i dostavljaju tehničke informacije.

Korisnik će biti odgovoran za oštećenja do kojih može doći ukoliko se ovi radovi ne obave.

U to se, između ostalog, ubrajaju:

- korozija i druga oštećenja usled neadekvatnog skladištenja.
- šteta nastala na uređaju usled upotrebe rezervnih delova slabijeg kvaliteta.
- šteta nastala usled neblagovremenog ili nedovoljnog održavanja tj. šteta usled radova na održavanju i popravki koje nisu vršene u servisnim radionicama ovlašćenih distributera.

18. Uobičajeni rezervni delovi

Nož za košenje RM 650 T, RM 650 V, RM 650 VE, RM 650 VS:
6364 702 0100

Nož za košenje za RM 655 V, RM 655 VS, RM 655 YS:
6374 702 0100

Nož za košenje za RM 655 RS:
6374 702 0110

Zavrtnanj za nož za RM 650 T, RM 650 V, RM 650 VE, RM 655 V:
9008 319 9075

Zavrtnanj za nož za RM 650 VS, RM 655 RS, RM 655 VS, RM 655 YS:
9008 348 2440

Sigurnosna podloška:
0000 702 6600



Zavrtnanj za nož odn. sigurnosna podloška moraju da se zamene prilikom zamene noža, odnosno prilikom montaže noža. Rezervni delovi mogu da se nabave kod ovlašćenog STIHL distributera.

19. Izjava proizvođača o usaglašenosti

19.1 EC Izjava proizvođača o usaglašenosti za kosačice STIHL RM 650.0 T/ V/ VS, RM 650.1 VE, RM 655.0 V/YS, RM 655.1 RS/ VS

STIHL Tirol GmbH
Hans Peter Stihl-Straße 5
6336 Langkampfen
Austrija

izjavljuje pod isključivom odgovornošću da je

- model: kosačica
- fabrička marka: STIHL
- tip: RM 650.0 T, RM 650.0 V, RM 650.1 VE, RM 650.0 VS, RM 655.1 RS, RM 655.0 V, RM 655.1 VS, RM 655.0 YS
- širina noža RM 650.0 T, RM 650.0 V, RM 650.1 VE, RM 650.0 VS: 48 cm
- širina noža RM 655.1 RS, RM 655.0 V, RM 655.1 VS, RM 655.0 YS: 53 cm
- serijski broj:
RM 650.0 T, RM 650.0 V, RM 650.1 VE, RM 650.0 VS: 6364
RM 655.1 RS, RM 655.0 V, RM 655.1 VS, RM 655.0 YS: 6374

u skladu sa relevantnim odredbama smernica 2000/14/EC, 2006/42/EC, 2014/30/EU i 2011/65/EU, kao i da je dizajniran i proizveden u skladu sa verzijama sledećih standarda, važećih za datum proizvodnje: EN ISO 5395-1, EN ISO 5395-2 i EN 14982.

Institucija koja je obavila kontrolu:
TÜV Rheinland LGA Products GmbH
Tillystraße 2, 90431 Nürnberg, DE

Utvrđivanje izmerenog i garantovanog nivoa zvučne snage izvršeno je prema direktivi 2000/14/EC, aneks VIII.

RM 650.0 T, RM 650.0 V, RM 650.0 VS

- Izmereni nivo zvučne snage: 95.3 dB(A)
- Garantovani nivo zvučne snage: 96 dB(A)

RM 650.1 VE

- Izmereni nivo zvučne snage: 95,3 dB(A)
- Garantovani nivo zvučne snage: 96 dB(A)

RM 655.0 V

- Izmereni nivo zvučne snage: 97,5 dB(A)
- Garantovani nivo zvučne snage: 98 dB(A)

RM 655.1 RS, RM 655.1 VS

- Izmereni nivo zvučne snage: 97,2 dB(A)
- Garantovani nivo zvučne snage: 98 dB(A)

RM 655.0 YS

- Izmereni nivo zvučne snage: 97,4 dB(A)
- Garantovani nivo zvučne snage: 98 dB(A)

Tehnička dokumentacija je sastavni deo STIHL Tirol GmbH.

Godina proizvodnje i broj mašine navedeni su ???na kosačici.

Langkampfen, 02.06.2021.

STIHL Tirol GmbH

Ovlašćeni predstavnik



Matijaz Flajšer, direktor sektora za istraživanje i razvoj

Ovlašćeni predstavnik



Sven Cimerman, šef sektora za kvalitet

20. Tehnički podaci

RM 650.0 T, RM 650.0 V, RM 650 VE, RM 650.0 VS:

Serijski broj	6364
Širina noža	48 cm
Rezni alat	Nosač noža
Broj obrtaja nosača noža	2800 o/min
Visina košenja	25 - 85 mm
Momenat zatezanja zavrtnja za nož	60 - 65 Nm
Prečnik prednjeg točka	200 mm
Prečnik zadnjeg točka	230 mm

Zapremina punjenja korpe za travu	70 l
Dužina	167 cm
Širina	52 cm
Visina	112 cm

Motor sa unutrašnjim sagorevanjem

Vrsta	4-taktni motor sa unutrašnjim sagorevanjem
-------	--

Nominalna snaga pri nominalnom broju obrtaja	2,6 - 2800 kW - o/min
--	-----------------------

RM 650.0 T:

Oznaka tipa motora sa unutrašnjim sagorevanjem	Kohler HD775
Zapremina	173 ccm
Uređaj za startovanje motora	Uže za startovanje
Pogon nosača noža	trajni
Pogon zadnjih točkova	Menjač sa jednom brzinom
Težina	45 kg
Rezervoar za gorivo	1,4 l

Zvučna emisija

Mereni prema 2000/14/EC / S.I. 2001/1701:

Garantovani nivo zvučne snage L_{WA}	96 dB(A)
Odstupanje K_{WA}	1,1 dB(A)

Mereni prema EN ISO 5395-2:

Nivo zvučnog pritiska na radnom mestu	
L_{pA}	81 dB(A)
Odstupanje K_{pA}	2 dB(A)

Vibracije ruka-rame

Navedena karakteristična vrednost vibracija prema EN 12096:

Izmerena vrednost a_{hw}	3,80 m/s ²
Odstupanje K_{hw}	1,90 m/s ²
Mereno prema EN ISO 5395-2, EN 20643	

RM 650.0 V:

Oznaka tipa motora sa unutrašnjim sagorevanjem	Kohler HD775
Zapremina	173 ccm
Uređaj za startovanje motora	Uže za startovanje
Pogon nosača noža	trajni
Pogon zadnjih točkova	Vario-menjač
Težina	46 kg
Rezervoar za gorivo	1,4 l

Zvučna emisija

Mereno prema 2000/14/EC / S.I. 2001/1701:

Garantovani nivo zvučne snage L_{WAAd}	96 dB(A)
Odstupanje K_{WA}	1,1 dB(A)

Mereno prema EN ISO 5395-2:

Nivo zvučnog pritiska na radnom mestu	
L_{pA}	81 dB(A)
Odstupanje K_{pA}	2 dB(A)

Vibracije ruka-rame

Navedena karakteristična vrednost vibracija prema EN 12096:

Izmerena vrednost a_{hw}	3,80 m/s ²
Odstupanje K_{hw}	1,90 m/s ²
Mereno prema EN ISO 5395-2, EN 20643	

RM 650.1 VE:

Oznaka tipa motora sa unutrašnjim sagorevanjem	EVC 300 E
--	-----------

Zapremina	166 ccm
Litijum-jonski akumulator i uređaj za punjenje	pogledajte uputstvo za upotrebu motora sa unutrašnjim sagorevanjem
Uređaj za startovanje motora	Električno startovanje
Pogon nosača noža	trajni
Pogon zadnjih točkova	Vario-menjač
Težina	44 kg
Rezervoar za gorivo	0,9 l

Zvučna emisija

Mereno prema 2000/14/EC / S.I. 2001/1701:

Garantovani nivo zvučne snage L_{WAAd}	96 dB(A)
Odstupanje K_{WA}	1,1 dB(A)

Mereno prema EN ISO 5395-2:

Nivo zvučnog pritiska na radnom mestu	
L_{pA}	82 dB(A)
Odstupanje K_{pA}	2 dB(A)

Vibracije ruka-rame

Navedena karakteristična vrednost vibracija prema EN 12096:

Izmerena vrednost a_{hw}	3,00 m/s ²
Odstupanje K_{hw}	1,50 m/s ²
Mereno prema EN ISO 5395-2, EN 20643	

RM 650.0 VS:

Oznaka tipa motora sa unutrašnjim sagorevanjem	Kohler HD775
Zapremina	173 ccm
Uređaj za startovanje motora	Uže za startovanje
Pogon nosača noža	BBC

Pogon zadnjih točkova	Vario-menjač
Težina	50 kg
Rezervoar za gorivo	1,4

Zvučna emisija

Mereno prema 2000/14/EC / S.I. 2001/1701:

Garantovani nivo zvučne snage L_{WAAd}	96 dB(A)
Odstupanje K_{WA}	1,1 dB(A)

Mereno prema EN ISO 5395-2:

Nivo zvučnog pritiska na radnom mestu	
L_{pA}	81 dB(A)
Odstupanje K_{pA}	2 dB(A)

Vibracije ruka-rame

Navedena karakteristična vrednost vibracija prema EN 12096:

Izmerena vrednost a_{hw}	3,80 m/s ²
Odstupanje K_{hw}	1,90 m/s ²
Mereno prema EN ISO 5395-2, EN 20643	

RM 655.1 RS, RM 655.0 V, RM 655.1 VS, RM 655.0 YS:

Serijski broj	6374
Širina noža	53 cm
Rezni alat	Nosač noža
Broj obrtaja nosača noža	2800 o/min
Visina košenja	25 - 85 mm
Visina košenja (RM 655.1 RS)	20 - 80 mm
Momenat zatezanja zavrtnja za nož	60 - 65 Nm
Prečnik prednjeg točka	200 mm
Prečnik zadnjeg valjka	90 mm

Zapremina punjenja korpe za travu	70 l
Dužina	171 cm
Širina	59 cm
Visina	112 cm

RM 655.1 RS:

Pogon nosača noža	BBC
Pogon valjka	Menjač sa jednom brzinom
Težina	56 kg

Motor sa unutrašnjim sagorevanjem

Vrsta	4-taktni motor sa unutrašnjim sagorevanjem
Proizvođač, tip	Kohler HD775
Zapremina	173 ccm
Uređaj za startovanje motora	Uže za startovanje
Nominalna snaga pri nominalnom broju obrtaja	2,6 - 2800 kW - o/min
Rezervoar za gorivo	1,4 l

Zvučna emisija

Mereno prema 2000/14/EC / S.I. 2001/1701:

Garantovani nivo zvučne snage $L_{WA\text{d}}$	98 dB(A)
Odstupanje K_{WA}	xx dB(A)

Mereno prema EN ISO 5395-2:

Nivo zvučnog pritiska na radnom mestu	
L_{pA}	84 dB(A)
Odstupanje K_{pA}	2 dB(A)

Vibracije ruka-rame

Navedena karakteristična vrednost vibracija prema EN 12096:

Izmerena vrednost a_{hw}	2,80 m/s ²
----------------------------	-----------------------

Odstupanje K_{hw}	1,40 m/s ²
Mereno prema EN ISO 5395-2, EN 20643	

RM 655.0 V:

Pogon nosača noža	trajni
Pogon zadnjih točkova	Vario-menjač
Težina	46 kg

Motor sa unutrašnjim sagorevanjem

Vrsta	4-taktni motor sa unutrašnjim sagorevanjem
Proizvođač, tip	Kohler HD775
Zapremina	173 ccm
Uređaj za startovanje motora	Uže za startovanje
Nominalna snaga pri nominalnom broju obrtaja	2,6 - 2800 kW - o/min
Rezervoar za gorivo	1,4 l

Zvučna emisija

Mereno prema 2000/14/EC / S.I. 2001/1701:

Garantovani nivo zvučne snage $L_{WA\text{d}}$	98 dB(A)
Odstupanje K_{WA}	0,9 dB(A)

Mereno prema EN ISO 5395-2:

Nivo zvučnog pritiska na radnom mestu	
L_{pA}	84 dB(A)
Odstupanje K_{pA}	2 dB(A)

Vibracije ruka-rame

Navedena karakteristična vrednost vibracija prema EN 12096:

Izmerena vrednost a_{hw}	3,80 m/s ²
Odstupanje K_{hw}	1,90 m/s ²
Mereno prema EN ISO 5395-2, EN 20643	

RM 655.1 VS:

Pogon nosača noža	BBC
Pogon zadnjih točkova	Vario-menjač
Težina	50 kg

Motor sa unutrašnjim sagorevanjem

Vrsta	4-taktni motor sa unutrašnjim sagorevanjem
Proizvođač, tip	Kohler HD775
Zapremina	173 ccm
Uređaj za startovanje motora	Uže za startovanje
Nominalna snaga pri nominalnom broju obrtaja	2,6 - 2800 kW - o/min
Rezervoar za gorivo	1,4 l

Zvučna emisija

Mereno prema 2000/14/EC / S.I. 2001/1701:

Garantovani nivo zvučne snage $L_{WA\text{d}}$	98 dB(A)
Odstupanje K_{WA}	xx dB(A)

Mereno prema EN ISO 5395-2:

Nivo zvučnog pritiska na radnom mestu	
L_{pA}	84 dB(A)
Odstupanje K_{pA}	2 dB(A)

Vibracije ruka-rame

Navedena karakteristična vrednost vibracija prema EN 12096:

Izmerena vrednost a_{hw}	3,80 m/s ²
Odstupanje K_{hw}	1,90 m/s ²
Mereno prema EN ISO 5395-2, EN 20643	

RM 655.0 YS:

Pogon nosača noža	BBC
-------------------	-----

Pogon zadnjih točkova	Hidraulični menjač
Težina	56 kg
Motor sa unutrašnjim sagorevanjem	
Vrsta	4-taktni motor sa unutrašnjim sagorevanjem
Proizvođač, tip	Kawasaki FJ 180 V KAI
Zapremina	179 ccm
Uređaj za startovanje motora	Uže za startovanje

Nominalna snaga pri nominalnom broju obrtaja	2,9 - 2800 kW - o/min
--	-----------------------

Rezervoar za gorivo 1,6 l

Zvučna emisija

Mereno prema 2000/14/EC / S.I. 2001/1701:

Garantovani nivo zvučne snage L_{WA}	98 dB(A)
Odstupanje K_{WA}	1,0 dB(A)

Mereno prema EN ISO 5395-2:

Nivo zvučnog pritiska na radnom mestu

L_{pA}	84 dB(A)
Odstupanje K_{pA}	2 dB(A)

Vibracije ruka-rame

Navedena karakteristična vrednost vibracija prema EN 12096:

Izmerena vrednost

a_{hw}	3,00 m/s ²
Odstupanje K_{hw}	1,50 m/s ²

Mereno prema EN ISO 5395-2, EN 20643

Transport litijum-jonskih akumulatora:

RM 650 VE: Akumulator podleže zahtevima za transport opasnih tereta. Akumulator je kategorisan kao UN 3480

(litijum-jonske baterije) i ispitan je u skladu sa priručnikom UN, Ispitivanje i kriterijumi deo III, pododeljak 38.3.

Korisnik ne mora da ispunjava neke dodatne uslove za drumski transport ovih akumulatora do mesta upotrebe.

Prilikom transporta u vazdušnom ili vodenom saobraćaju, vodite računa o specifičnim nacionalnim propisima.

Opširnija uputstva za transport pronaćete na <http://www.stihl.com/safety-data-sheets>

20.1 REACH

REACH predstavlja uredbu EZ koja uređuje pitanja registracije, evaluacije, autorizacije i restrikcije u upotrebi hemikalija.

Informacije o ispunjavanju REACH uredbe (EZ) br. 1907/2006 su navedene pod www.stihl.com/reach.

21. Traženje grešaka

✂ Po potrebi potražite distributera. Kompanija STIHL vam preporučuje ovlašćenog STIHL distributera.

📖 Pogledajte uputstvo za upotrebu motora sa unutrašnjim sagorevanjem.

Smetnja:

Motor sa unutrašnjim sagorevanjem se ne pokreće

Mogući uzrok:

- **RM 650 T, RM 650 V, RM 650 VE, RM 655 V:** Ručica za zaustavljanje motora nije povučena.

- **RM 650 VS, RM 655 RS, RM 655 VS, RM 655 YS:** Ručica za podešavanje gasa je u položaju za zaustavljanje.
- **RM 650 VE:** Akumulator je ispražnjen ili je neispravan.
- Nema goriva u rezervoaru; vodovi za gorivo zapušeni.
- Loše, zaprljano ili staro gorivo u rezervoaru.
- Zaprljan filter za vazduh.
- Utikač za svećice je otkaćen od svećice; kabl za pokretanje je loše pričvršćen za utikač.
- Svećica je čađava ili oštećena; pogrešan razmak elektroda.
- Kućište kosilice začepljeno.
- **RM 650 VS, RM 655 RS, RM 655 VS, RM 655 YS:** Uže za podešavanje gasa je iskočilo ili je neispravno (npr. prelomljeno).

Rešenje:

- **RM 650 T, RM 650 V, RM 655 V:** Pritisnite ručicu za zaustavljanje motora prema upravljaču i zadržite je. (⇒ 10.2)
- **RM 650 VS, RM 655 RS, RM 655 VS, RM 655 YS:** Postavite polugu za podešavanje gasa u položaj čoka odn. u položaj za startovanje. (⇒ 13.5)
- **RM 650 VE:** Napunite akumulator ili ga zamenite. (⇒ 9.5)
- Dolijte gorivo; očistite vodove za gorivo. ✂
- Uvek koristite sveže gorivo poznate marke, bezolovni benzin; očistite karburator. ✂
- Očistite filter za vazduh. ✂
- Postavite utikač za svećice; proverite vezu između kabla za pokretanje i utičnice. ✂
- Očistite ili zamenite svećicu; podesite razmak između elektroda. ✂

- Očistite kućište kosilice – pre toga izvucite utikač za svećice, a kod modela RM 650 VE dodatno izvadite akumulator. (⇒ 9.5)
- **RM 650 VS, RM 655 RS, RM 655 VS, RM 655 YS:** Zakačite ili zamenite uže za podešavanje gasa. ✘

Smetnja:

Otežano pokretanje ili smanjena snaga motora sa unutrašnjim sagorevanjem

Mogući uzrok:

- Kućište kosilice začepljeno.
- Prenizak nivo košenja, odnosno prevelika brzina pri košenju.
- Voda u rezervoaru za gorivo ili u karburatoru; karburator je začepljen
- Zaprljan rezervoar za gorivo
- Filter za vazduh zaprljan
- Svećica je čađava

Rešenje:

- Očistite kućište kosilice – pre toga izvucite utikač za svećice, a kod modela **RM 650 VE** dodatno izvucite akumulator. (⇒ 9.5)
- Prilagodite visinu košenja odn. smanjite brzinu.
- Ispraznite rezervoar za gorivo, očistite vodove za gorivo i karburator ✘
- Očistite rezervoar za gorivo ✘
- Očistite/zamenite filter za vazduh 📖, ✘
- Očistite svećicu ✘

Smetnja:

Motor sa unutrašnjim sagorevanjem se pregreva.

Mogući uzrok:

- Premali nivo ulja u motoru sa unutrašnjim sagorevanjem.

- Rashladna rebra su zaprljana.

Pomoć:

- Zamenite motorno ulje. (⇒ 8.6)
- Očistite rashladna rebra. (⇒ 14.2)

Smetnja:

Nema pogona nakon povlačenja ručice voznog pogona.

Mogući uzrok:

- **RM 655 YS:** Pogrešno podešeno uže voznog pogona.
- Uže voznog pogona neispravno (npr. prelomljeno).
- Klinasti remen je pohaban.
- Neispravan menjač.

Rešenje:

- **RM 655 YS:** Proverite podešavanja užeta za startovanje. (⇒ 14.11)
- Zamenite uže startera. ✘
- Zamenite klinasti remen. ✘
- Zamenite menjač. ✘

Smetnja:

Regulacija brzine ne funkcioniše

Mogući uzrok:

- Poluga za brzinu vožnje je pomerena u pogrešnom smeru.
- Uže za podešavanje gasa je iskočilo ili je neispravno (npr. prelomljeno).

Rešenje:

- Pomerite polugu za brzinu vožnje u ispravnom smeru. (⇒ 13.9)
- Zakačite ili zamenite uže za startovanje. ✘

Smetnja:

Kanal za košenje je začepljen.

Mogući uzrok:

- Nož za košenje je istrošen.

- Košenje previsoke ili previše vlažne trave.
- **RM 650 VS, RM 655 RS, RM 655 VS, RM 655 YS:** Broj obrtaja motora sa unutrašnjim sagorevanjem je previše mali.

Rešenje:

- Zamenite nož za košenje. (⇒ 14.4)
- Prilagodite visinu i brzinu košenja uslovima košenja. (⇒ 12.), (⇒ 9.4)
- **RM 650 VS, RM 655 RS, RM 655 VS, RM 655 YS:** Gurnite polugu za podešavanje gasa u položaj za startovanje. (⇒ 13.5)

Smetnja:

Neuredno sečenje, travnjak će požuteti

Mogući uzrok:

- Nož je tup ili istrošen.
- Brzina košenja je prevelika u odnosu na visinu košenja.
- **RM 650 VS, RM 655 RS, RM 655 VS, RM 655 YS:** Broj obrtaja motora sa unutrašnjim sagorevanjem je previše mali.

Rešenje:

- Naoštrite ili zamenite nož (⇒ 14.3), (⇒ 14.4), ✘
- Smanjite brzinu košenja i/ili podesite pravilnu visinu košenja (ne radite sa najnižom visinom košenja). (⇒ 9.4), (⇒ 13.9)
- **RM 650 VS, RM 655 RS, RM 655 VS, RM 655 YS:** Postavite polugu za podešavanje gasa u položaj za startovanje. (⇒ 13.5)

Smetnja:

Jake vibracije tokom rada

Mogući uzrok:

- Zavrtnaj za nož je labav.

- Nož radi neravnomerno zbog pogrešnog brušenja ili loma.
- Rezna jedinica neispravna.
- Motor sa unutrašnjim sagorevanjem nije dobro fiksiran.

Rešenje:

- Pritegnite zavrtanj za nož. (⇒ 14.4)
- Naoštrite (izbalansirajte) ili zamenite nož. (⇒ 14.5), ✘
- Proverite nož, okrugli nož i elemente za fiksiranje noža i po potrebi i popravite. ✘
- Pritegnite vijke za pričvršćivanje motora sa unutrašnjim sagorevanjem. ✘

22. Plan servisiranja

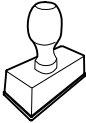
22.1 Potvrda primopredaje

Model: _____

Serjski broj:

□	□	□	□	□	□	□	□	□	□
---	---	---	---	---	---	---	---	---	---

Datum: □ □ □ □ □ □ □ □ □ □



Sledeći servis

Datum: □ □ □ □ □ □ □ □ □ □

22.2 Potvrda servisiranja



Ovo uputstvo za upotrebu prilikom radova na održavanju dostavite ovlašćenom STIHL distributeru.

On će u odštampanim poljima potvrditi da su servisni radovi izvršeni.



Servisiranje obavljeno na dan



Datum sledećeg servisiranja

Cijenjeni kupci!

hvala vam što ste se odlučili za proizvod tvrtke STIHL. Mi razvijamo i proizvodimo svoje proizvode prema vrhunskim standardima kvalitete, u skladu s potrebama naših klijenata. Tako nastaju vrhunski pouzdani proizvodi prikladni i za najzahtjevnije radove.

STIHL znači i vrhunsku kvalitetu servisa. Naše ovlaštene trgovine jamče stručno savjetovanje i upute, kao i sveobuhvatnu tehničku pomoć.

Zahvaljujemo vam na povjerenju i želimo vam puno zadovoljstva pri radu s proizvodom STIHL.

Dr. Nikolas Stihl

VAŽNO! PRIJE UPOTREBE PROČITATI I POHRANITI.

1. Sadržaj

O ovim uputama za uporabu	74	
Općenito	74	
Naputci uz čitanje ovih uputa za uporabu	74	
Kosilica sa spojkom kočnice noža, BBC	75	
Opis uređaja	75	
Za vašu sigurnost	75	
Općenito	75	
Punjenje goriva – rukovanje benzinom	76	
Akumulator i punjač	77	
Odjeća i oprema	77	
Transport uređaja	78	
Prije rada	78	
Za vrijeme rada	79	
Održavanje i popravci	80	
Skladištenje kod duljeg nekorištenja	81	
Odlaganje	82	
Opis simbola	82	
Opseg isporuke	83	
Priprema uređaja za rad	83	
Općenito	83	
Montaža upravljača	83	
Vješanje i skidanje pokretačkog užeta	84	
Montaža košare za travu	84	
Skidanje i stavljanje umetka za malčiranje	84	
Gorivo i motorno ulje	84	
Upravljački elementi	85	
Općenito	85	
Dijelovi za namještanje na upravljaču	85	
Namještanje upravljača	85	
Centralno podešavanje visine reza	85	
Akumulator i punjač (RM 650 VE)	86	
Pokazivač razine napunjenosti	86	
Vješanje i skidanje košare za travu	86	
Sigurnosne naprave	86	
Zaštitne naprave	86	
Stremen za zaustavljanje motora	86	
Spojka kočnice noža (BBC)	87	
Napomene uz rad	87	
Radno područje rukovatelja	87	
Kosilica s valjkom za poravnanje travnjaka	87	
Mogućnosti primjene	87	
Kako treba pravilno malčirati?	87	
Pokretanje uređaja	88	
Provjera spojke kočnice noža	88	
Pokretanje motora s unutarnjim izgaranjem (RM 650 T, RM 650 V, RM 655 V)	88	
Pokretanje motora s unutarnjim izgaranjem (RM 650 VE)	88	
Gašenje motora s unutarnjim izgaranjem (RM 650 T, RM 650 V, RM 650 VE, RM 655 V)	88	
Pokretanje motora s unutarnjim izgaranjem (RM 650 VS, RM 655 RS, RM 655 VS, RM 655 YS)	89	
Priključivanje noža za košnju (RM 650 VS, RM 655 RS, RM 655 VS, RM 655 YS)	89	
Odvajanje noža za košnju (RM 650 VS, RM 655 RS, RM 655 VS, RM 655 YS)	89	
Gašenje motora s unutarnjim izgaranjem (RM 650 VS, RM 655 RS, RM 655 VS, RM 655 YS)	89	

Vozni pogon	89
Pražnjenje košare za travu	90
Održavanje	90
Općenito	90
Čišćenje uređaja	90
Provjera istrošenosti noža za košnju	91
Demontaža i ugradnja noža	91
Oštrenje noža za košnju	92
Motor s unutarnjim izgaranjem	92
Održavanje akumulatora i punjača	92
Kotači i mjenjač	92
Održavanje valjka za poravnanje travnjaka	92
Spojka kočnice noža (RM 650 VS, RM 655 RS, RM 655 VS, RM 655 YS)	92
Namještanje užeta voznog pogona (RM 655 YS)	92
Provjera istrošenost zaštitnih letvi	93
Skladištenje i mirovanje (zimski stanka)	93
Transport	93
Transport	93
Zaštita okoliša	94
Minimaliziranje trošenja i izbjegavanje šteta	94
Uobičajeni rezervni dijelovi	95
Izjava o usklađenosti	95
EU Izjava o usklađenosti za kosilicu STIHL RM 650.0 T/ V/ VS, RM 650.1 VE, RM 655.0 V/YS, RM 655.1 RS/ VS	95
Servisa - Rezervni dijelovi	96
Adresa glavne uprave tvrtke STIHL	96
Adrese distributera STIHL	96
Adrese uvoznika STIHL	96
Tehnički podaci	96

REACH	99
Traženje pogrešaka	99
Servisni plan	101
Potvrda predaje	101
Potvrda servisa	101

2. O ovim uputama za uporabu

2.1 Općenito

Ove su upute za uporabu **originalne upute** proizvođača u smislu EU direktive 2006/42/EC.

STIHL neprestano radi na razvoju svojih proizvoda pa stoga zadržava pravo na izmjene u oblikovanju, tehničkoj izvedbi i opremi uređaja.

Stoga se na temelju podataka i slika iz ovih uputa ne mogu postavljati nikakvi zahtjevi.

U ovim uputama za uporabu mogu biti opisani modeli koji nisu dostupni u svakoj državi.

Ove upute za uporabu zaštićene su zakonom o autorskim pravima. Sva su prava zadržana, osobito pravo na umnožavanje, prijevod i obrađivanje elektroničkim sustavima.

2.2 Napatci uz čitanje ovih uputa za uporabu

Slike i tekstovi opisuju određene korake rukovanja.

U ovim uputama za uporabu objašnjeni su svi slikovni simboli koji se nalaze na uređaju.

Smjer gledanja:

Smjer gledanja s obzirom na uporabu pojmova „lijevo“ i „desno“ u ovim uputama:

Korisnik stoji iza uređaja i gleda prema naprijed u smjeru kretanja.

Referenca na poglavlja:

Reference na odgovarajuća poglavlja i potpoglavlja za daljnja objašnjenja označene su strelicom. Sljedeći primjer prikazuje referencu na poglavlje: (⇒ 5.)

Označavanje tekstualnih odlomaka:

Opisane upute mogu biti označene kao u sljedećim primjerima.

Postupci koji od korisnika zahtijevaju određeni zahvat:

- Otpustite vijak (1) ključem za vijke, aktivirajte polugu (2) ...

Opća nabranja:

- Uporaba proizvoda u sportske ili natjecateljske svrhe

Tekstovi s dodatnim značenjem:

Kako bi se tekstualni odlomci s dodatnim značenjem posebno istaknuli u ovim uputama za uporabu, označeni su jednim od dolje opisanih simbola.



Opasnost!

Opasnost od nezgoda i teških ozljeda. Treba slijediti određeni način ponašanja ili odustati od određenog načina ponašanja.



Upozorenje!

Opasnost od ozljeda. Određeno ponašanje sprječava moguće ili vjerojatne ozljede.



Oprez!

Lake ozljede, odn. materijalne štete koje se mogu spriječiti određenim ponašanjem.



Napomena

Informacija koja će vam omogućiti bolju iskorištenost uređaja i izbjegavanje mogućih pogrešaka pri uporabi.

Tekstovi povezani sa slikom:

Slike koje objašnjavaju uporabu uređaja možete pronaći na samom početku ovih uputa za uporabu.

Simbol kamere služi za povezivanje slika na stranicama sa slikama i dotičnog dijela teksta u uputama za uporabu.



3. Kosilica sa spojkom kočnice noža, BBC

Modeli **RM 650 VS, RM 655 VS, RM 655 YS, RM 655 RS** opremljeni su **spojkom kočnice noža (BBC)**.

Kao i kod svake moderne kosilice, kada se prilikom rada ispusti upravljač, nož se vrlo brzo zaustavlja. Zahvaljujući BBC sustavu ipak ne dolazi do istodobnog zaustavljanja motora s unutarnjim izgaranjem. Ta funkcija omogućuje korisniku nastavak vožnje kosilice nakon što se nož zaustavi. Osim toga, moguće je, primjerice, isprazniti košaru za travu bez potrebe za ponovnim pokretanjem motora s unutarnjim izgaranjem nakon pražnjenja.



Opasnost od ozljeda!

Nikada nemojte rukama posezati u radno područje noža dok motor s unutarnjim izgaranjem radi.

Prije dodirivanja noža isključite motor s unutarnjim izgaranjem, potpuno zaustavite nož i izvucite utikač svjeće.



Kako biste spriječili ozljede ili oštećenje uređaja, prije prvog stavljanja u pogon upoznajte se s radom BBC sustava! Pridržavajte se uputa iz poglavlja „Spojka kočnice noža (BBC)“. (⇒ 11.)

4. Opis uređaja



- 1 Gornji dio upravljača s dijelovima za namještanje (⇒ 9.2)
- 2 Pokretačko uže
- 3 Upravljačka konzola
- 4 Upravljač s uklopnom polugom
- 5 Motor s unutarnjim izgaranjem
- 6 Kućište
- 7 Utikač svjeće
- 8 Ručka za nošenje
- 9 Izmjenjiva zaštitna letva (RM 655 RS, RM 655 V, RM 655 VS, RM 655 YS)

- 10 Integrirana zaštitna letva (RM 650 T, RM 650 V, RM 650 VS, RM 650 VE)
- 11 Pokazivač visine reza
- 12 Uklopna poluga sustava za namještanje visine reza
- 13 Zaklopka za izbacivanje
- 14 Košara za travu
- 15 Pokazivač razine napunjenosti
- 16 Natpisna pločica sa serijskim brojem stroja
- 17 Valjak za poravnanje travnjaka (RM 655 RS)
- 18 Akumulator (RM 650 VE)

5. Za vašu sigurnost

5.1 Općenito



Pri radu s uređajem morate se bezuvjetno pridržavati ovih propisa za zaštitu od nezgode.



Prije prvog puštanja u rad pažljivo pročitajte upute za uporabu. Upute za uporabu čuvajte na sigurnom mjestu za kasniju uporabu.

Obratite pozornost na napomene za rukovanje i održavanje koje možete naći u odvojenim uputama za uporabu motora s unutarnjim izgaranjem.

Ove mjere opreza nužne su za vašu sigurnost, ali popis svih mjera nije konačan. Uvijek rabite uređaj razumno i odgovorno te imajte na umu da je korisnik odgovoran za nezgode koje uzrokuju ozljede osoba ili materijalne štete.

Upoznajte se s upravljačkim dijelovima i uporabom uređaja.

Uređaj smiju koristiti samo osobe, koje su pročitale upute za uporabu i koje su upoznate s rukovanjem uređajem. Prije prvog puštanja u rad korisnik se mora potruditi za stručno i praktično poučavanje. Korisniku prodavač ili drugo stručno lice mora pojasniti kako se uređaj rabi.

Pri tom poučavanju korisniku treba posebice staviti do znanja da je za rad s uređajem nužna osobita pozornost i koncentracija.

Čak i ako propisno upotrebljavate uređaj, uvijek ostaju preostale opasnosti.



Opasnost od gušenja!

Ako se djeca igraju s materijalom za pakiranje, prijete opasnost od gušenja. Materijal za pakiranje obavezno držite podalje od djece.

Uređaj, uključujući sve priključke, smijete dati na korištenje odnosno iznajmljivati samo osobama koje su upoznate s ovim modelom i njegovim rukovanjem. Upute za uporabu dio su uređaja i uvijek moraju biti priložene.

Upotrebljavajte uređaj samo kad ste odmorni i u dobroj psiho-fizičkoj kondiciji. Ako ste narušenog zdravlja, trebali biste se konzultirati s liječnikom je li rad s uređajem moguć. Strojem se ne smije rukovati nakon uzimanja alkohola, droga ili lijekova koji ograničavaju sposobnost reagiranja.

Osigurajte da je korisnik tjelesno, osjetilno i duševno sposoban upravljati i raditi s uređajem. Ako je korisnik tjelesno, osjetilno ili duševno ograničen za obavljanje tog zadatka, smije raditi s uređajem samo pod nadzorom ili prema uputama odgovorne osobe.

Osigurajte da je korisnik punoljetan ili da se obučava uz nadzor u skladu s državnim propisima.

Pozor – opasnost od nezgode!

Kosilica je namijenjena samo za košnju. Druga primjena nije dopuštena i može biti opasna ili uzrokovati štete na uređaju.

Kako fizičko zdravlje korisnika ne bi bilo ugroženo, kosilica se ne smije koristiti za sljedeće radove (nepotpuno nabrojanje):

- za obrezivanje grmlja, živice i žbunja,
- za rezanje puzavica,
- za održavanje travnjaka na krovnim nasadima i balkonskim žardinjerama,
- za sjeckanje i usitnjavanje obrezanih ostataka stabala i živice,
- za čišćenje staza (usisavanje, otpuhivanje),
- za poravnavanje povišenih neravnina, kao npr. krtičnjaka,
- za prijevoz odrezanih biljnih ostataka, osim u za to predviđenoj košari za travu.

Iz sigurnosnih je razloga svaka promjena na uređaju, izuzev stručne nadogradnje pribora koju je dopustio STIHL, zabranjena i to dovodi do ukidanja prava na jamstvo. Informaciju o odobrenom priboru možete dobiti kod STIHL prodavača.

Svaka je manipulacija na uređaju koja povećava snagu ili broj okretaja motora s unutarnjim izgaranjem odnosno elektromotora zabranjena.

S uređajem se ne smiju transportirati predmeti, životinje ili osobe, posebice djeca.

Kod uporabe na javnim mjestima, parkovima, sportskim igralištima, ulici i u poljoprivrednim i šumarskim pogonima potreban je poseban oprez.



Pozor! Opasnost po zdravlje zbog vibracija! Pretjerana izloženost vibracijama može uzrokovati oštećenje krvožilnog

i živčanog sustava, naročito kod ljudi s problemima s krvotokom. Obratite se svom liječniku, ako nastupe simptomi koje je moglo uzrokovati izlaganje vibracijama. Takvi simptomi uglavnom se javljaju u prstima, rukama ili ručnim zglobovima, a u njih se ubrajaju (nepotpuni popis):

- gubitak osjeta,
- bolovi,
- slabost u mišićima,
- promijenjena boja kože,
- neugodni trnci.

Držite upravljač tijekom rada čvrsto ali ne prenapeto objema rukama na predviđenim mjestima.

Radno vrijeme isplanirajte tako da se izbjegnju veća opterećenja tijekom duljeg vremenskog razdoblja.

Uređaj pustite tek onda kada se nalazi na ravnoj površini i kada se ne može sam otkotrljati.

5.2 Punjenje goriva – rukovanje benzinom



Opasnost po život!

Benzin je otrovan i lako zapaljiv.

Benzin čuvajte samo u odgovarajućim i ispitanim spremnicima (kanistrima). Poklopce za zatvaranje spremnika treba

pravilno zavrnuti i čvrsto pritegnuti. Neispravni čepovi se zbog sigurnosnih razloga moraju zamijeniti.

Nikada nemojte upotrebljavati boce od pića ili slično za uklanjanje ili skladištenje pogonskih tvari poput goriva. Osobe, posebice djeca, mogli bi posegnuti za takvim bocama i piti iz njih.



Benzin držite podalje od iskri, otvorenog plamena, trajnog plamena, izvora topline i drugih zapaljivih izvora. Ne pušiti!

Gorivo punite samo na otvorenom, a za vrijeme ulijevanja goriva nemojte pušiti.

Prije punjenja goriva isključite motor s unutarnjim izgaranjem i ostavite ga da se ohladi.

Benzin treba uliti prije pokretanja motora s unutarnjim izgaranjem. Dok motor s unutarnjim izgaranjem radi ili ako je uređaj vruć, ne smijete otvarati zatvarač spremnika niti dolijevati benzin.

Nemojte prekomjerno napuniti spremnik za gorivo!

Spremnik za gorivo uvijek punite samo do donjeg ruba grla za punjenje kako bi gorivo imalo prostora za širenje.

Dodatno obratite pozornost na informacije u uputama za uporabu motora s unutarnjim izgaranjem.

Ako se benzin prelije, motor s unutarnjim izgaranjem pokrenite tek nakon što ste očistili benzinom onečišćenu površinu. Svaki pokušaj paljenja treba izbjegavati sve dok benzin ne ispari (obrišite ga suhom krpom).

Uvijek treba obrisati proliveno gorivo.

Ako benzin dospije na odjeću, ona se mora zamijeniti.



Nikada nemojte skladištiti uređaj unutar zgrade ako u spremniku ima benzina. Benzinske pare koje nastaju mogu doći u dodir s otvorenim plamenom ili iskrom i zapaliti se.

Ako treba isprazniti spremnik, učinite to na otvorenome.

5.3 Akumulator i punjač

Pridržavajte se uputa za uporabu motora s unutarnjim izgaranjem i pohranite ih na sigurno mjesto. U ovim je uputama opisana sigurna uporaba akumulatora i punjača.

Upotrebljavajte samo originalni akumulator i originalni punjač.

Zaštitite akumulator i punjač od kiše i vlage i pazite da ih ne ispustite na tlo.

Upotrebljavajte samo neoštećen, neizobličen akumulator i neoštećen punjač. Osobito provjerite mrežni kabel punjača. Nipošto nemojte upotrebljavati punjač s oštećenim mrežnim kabelom.

Nikada nemojte rastavljati akumulator i punjač te nemojte samostalno izvoditi popravke. Neispravan akumulator ili punjač potrebno je zamijeniti.

Punjač priključite samo na opskrbu strujom koja je zaštićena nadstrujnom zaštitnom napravom s okidnom strujom od maksimalno 30 mA. Detaljnije informacije dobit ćete od elektroinstalatera.

Akumulator koji nije u uporabi čuvajte dalje od metalnih predmeta (npr. čavala, kovanica, nakita). Kontakte akumulatora nipošto nemojte kratko spajati, nemojte upotrebljavati metalne transportne spremnike.

Pogrešna uporaba može prouzročiti curenje tekućine iz akumulatora – izbjegavajte kontakt! Ako slučajno dođe do kontakta, isperite zahvaćeni dio tijela vodom. Ako tekućina dospije u oči, dodatno potražite liječničku pomoć. Tekućina koja je iscurila iz akumulatora može prouzročiti nadražnost kože te toplinske ili kemijske opekline.

Dodatne sigurnosne napomene potražite na <http://www.stihl.com/safety-data-sheets>

5.4 Odjeća i oprema



Tijekom rada uvijek nosite čvrste cipele sa stabilnim đonom. Nikada nemojte raditi bosi ili, primjerice, u sandalama.



Prilikom održavanja i čišćenja, kao i prilikom transportiranja uređaja, nosite čvrste rukavice, a dugačku kosu svežite i zaštitite (maramom, kapom i sl.).



Prilikom oštrenja noža za košnju nosite odgovarajuće zaštitne naočale.

Uređaj stavlajte u pogon noseći dugačke hlače i usko pripijenu odjeću.

Nikada ne nosite široku odjeću koja bi se mogla zakvačiti za pokretne dijelove (upravljačka poluga) – ni nakit, kravate ili šalove.



Tijekom rada nastaje buka. Buka može oštetiti sluh. Nosite štitnik za uši.

5.5 Transport uređaja

Radite samo u zaštitnim rukavicama kako biste izbjegli ozljede na oštrim rubovima i vrućim dijelovima uređaja.

Nemojte transportirati uređaj dok motor s unutarnjim izgaranjem radi. Prije transporta isključite motor s unutarnjim izgaranjem, pričekajte da se nož zaustavi i izvucite utikač svjeće.

Uređaj transportirajte samo kad je motor s unutarnjim izgaranjem hladan i kad u spremniku nema goriva.

Koristite odgovarajuća pomagala za preтовar (utovarne rampe, podizne naprave).

Na teretnoj površini, osigurajte uređaj i njegove prateće dijelove (npr. košaru za travu) dovoljno dimenzioniranim pričvrstnim sredstvima (remenje, užad itd.).

Prilikom podizanja i nošenja izbjegavajte kontakt s nožem za košnju.

Obratite pozornost na upute u poglavlju „Transport“. Tamo je opisano kako uređaj treba podizati, odn. vezati. (⇒ 15.)

Prilikom transporta uređaja poštuјte lokalne zakonske propise, posebice one koji se odnose na sigurnost tereta kao i transport predmeta na utovarnoj površini.

Nemojte ostavljati akumulator u automobilu i nekorišteni akumulator zaštitite od izravnog sunčevog zračenja.

S litij-ionskim akumulatorima morate postupati oprezno pri transportu, a posebnu je pozornost potrebno posvetiti zaštiti od kratkog spoja. Akumulator transportirajte ili u neoštećenom originalnom pakiranju ili u odgovarajućem nemetalnom transportnom spremniku.

5.6 Prije rada

Treba osigurati da s uređajem rade samo osobe koje poznaju upute za uporabu.

Prije pokretanja uređaja provjerite nepropusnost sustava za gorivo, posebno vidljivih dijelova kao što su npr. spremnik za gorivo, poklopac spremnika za gorivo, spojevi crijeva. Ako su utvrđena propuštanja ili oštećenja, nemojte pokretati motor s unutarnjim izgaranjem –

opasnost od požara!

Uređaj je potrebno popraviti u ovlaštenom servisu prije ponovnog pokretanja.

Vodite računa o lokalno propisanim vremenima korištenja vrtnih uređaja s motorom s unutarnjim izgaranjem.

Provjerite cijelo zemljište na kojem se uređaj upotrebljava i uklonite kamenje, drvlje, žice, kosti i ostala strana tijela koja bi prilikom rada uređaja mogla biti izbačena u zrak. U visokoj travi lako je previdjeti prepreke (npr. panjevi, korijenje).

Stoga prije rada označite sva strana tijela (prepreke) skrivena u travnjaku koja nije moguće ukloniti.

Prije uporabe uređaja zamijenite sve neispravne, kao i potrošene ili oštećene dijelove. Nečitke ili oštećene naljepnice s napomenama o opasnostima i upozorenjima na uređaju morate zamijeniti novima. Rezervne naljepnice i sve druge rezervne dijelove možete nabaviti kod ovlaštenog STIHL trgovca.

Prije uporabe uređaja provjerite čvrst i siguran dosjed utikača svjećica na svjećicama.

Uređaj se smije upotrebljavati samo u stanju sigurnom za rad. Prije svakog stavljanja u pogon provjerite

- je li uređaj propisno montiran,
- nalaze li se rezni alat i cijela rezna jedinica (nož za košnju, pričvrstni elementi, kutija s nožem za košnju) u besprijekornom stanju. Posebno pazite na čvrst dosjed, oštećenja (urezi ili napuknuća) te istrošenost, (⇒ 14.3), (⇒ 14.12)
- je li umetak za malčiranje u besprijekornom stanju,
- je li poklopac spremnika pravilno navrnut,
- nalazi li se spremnik goriva i poklopac spremnika u besprijekornom stanju,
- jesu li sigurnosne naprave (npr. stremen za zaustavljanje motora, zaklopka za izbacivanje, kućište, upravljač, zaštitna rešetka) u besprijekornom stanju te funkcioniraju li ispravno,
- funkcionira li ispravno spojka kočnice noža, (⇒ 13.1)
- je li košara za travu neoštećena i potpuno montirana. Oštećena košara za travu ne smije se upotrebljavati,
- je li akumulator (**RM 650 VE**) neoštećen i da nije izobličen,
- je li zaporni vijak za ulje pravilno navrnut.

Po potrebi provedite sve nužne radove, odn. potražite ovlaštenog servisera. STIHL preporučuje ovlaštenog STIHL trgovca.

5.7 Za vrijeme rada



Udaljite treće osobe iz opasnog područja! Nikada nemojte raditi s uređajem dok se u području opasnosti nalaze životinje ili osobe, naročito djeca.

Sklopne i sigurnosne naprave montirane na uređaju ne smiju se skidati ili premošćivati. Osobito nipošto nemojte pričvršćivati stremen za zaustavljanje motora ni stremen za zaustavljanje noža na upravljač (npr. vezanjem).



Pozor – opasnost od ozljeda!

Ruke i noge nikada nemojte stavljati na rotirajuće dijelove ili ispod njih. Nikada nemojte dirati nož koji se okreće. Uvijek se držite podalje od otvora za izbacivanje.

Uvijek poštujujte sigurnu udaljenost koju nameće upravljač. Upravljač uvijek mora biti propisno montiran i ne smije se mijenjati. Nikada nemojte pokretati uređaj dok je upravljač preklopljen.

Nikada nemojte pričvršćivati predmete na upravljač (npr. radnu odjeću).

Radite samo pri danjem svjetlu ili dobroj umjetnoj rasvjeti.

Ne radite s uređajem na kiši, nevremenu i posebice ako postoji opasnost od udara munje!

Zbog smanjene stabilnosti postoji povećana opasnost od nezgode. Treba raditi posebice oprezno da se ne biste poskliznuli. Ako je moguće, izbjegavajte uporabu uređaja na vlažnoj podlozi.

Ispušni plinovi:



Opasnost po život uslijed trovanja!

U slučaju mučnine, glavobolje, smetnji u vidu (npr. smanjivanje vidnog polja), slušnih smetnji, vrtoglavice, slabljenja sposobnosti koncentracije, odmah obustavite rad. Između ostalog, ovi simptomi mogu biti uzrokovani previsokom koncentracijom ispušnih plinova.



Uređaj proizvodi otrovne ispušne pare, čim je motor s unutarnjim izgaranjem uključen. Ti plinovi sadrže otrovni ugljični monoksid, plin bez boje i mirisa, kao i ostale štetne tvari. Nikada nemojte pokretati motor s unutarnjim izgaranjem u zatvorenim ili slabo prozračenim prostorima.

Pokretanje:

Uređaj pokrećite s oprezom i slijedeći upute u poglavlju „Pokretanje uređaja“ (⇒ 13.). Pokretanje uređaja sukladno ovim uputama smanjuje opasnost od ozljeda.

Opasnost od ozljeda!

Ako pokretačko uže naglo trzne natrag, ruke se tako brzo povlače prema motoru s unutarnjim izgaranjem da korisnik ne stigne ispustiti pokretačko uže iz ruku. Ovaj trzaj može dovesti do lomova kostiju, nagnječenja i uganuća.

Prilikom pokretanja uvijek vodite računa da vam noge budu dovoljno udaljene od reznog alata.

Pri pokretanju uređaj ne smije biti nagnut.

Stremen voznog pogona ne smije se aktivirati prilikom pokretanja.

RM 650 VS, RM 655 RS, RM 655 VS, RM 655 YS: Pri pokretanju nož za košnju ne smije biti priključen.

Nemojte pokretati motor s unutarnjim izgaranjem ako kanal za izbacivanje nije pokriven zaklopkom za izbacivanje, odnosno košarom za travu.

Rad na obroncima:

Na obroncima uvijek radite u poprečnom, nikada u uzdužnom smjeru.

Ako korisnik prilikom košnje u uzdužnom smjeru izgubi kontrolu, uređaj kojim kosi mogao bi ga pregaziti.

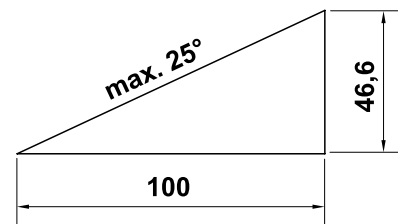
Budite osobito oprezni kad na obronku mijenjate smjer kretanja.

Na obroncima uvijek vodite računa o stabilnosti. Izbjegavajte rad s uređajem na previše strmim obroncima.

Iz sigurnosnih razloga uređaj ne smijete upotrebljavati na obroncima na kojima nagib iznosi više od 25° (46,6 %).

Opasnost od ozljeda!

Nagib od 25° odgovara vertikalnom usponu od 46,6 cm na horizontalnoj dužini od 100 cm.



Kako biste osigurali dostatno podmazivanje motora s unutarnjim izgaranjem, prilikom uporabe uređaja na obroncima dodatno treba poštivati podatke iz priloženih uputa za uporabu motora s unutarnjim izgaranjem.

Primjena:



Opasnost od ozljeda!

Ruke i noge nikada nemojte stavljati iznad ili ispod rotirajućih dijelova ili na njih.



Nemojte pokušavati pregledavati nož dok kosilica radi. Nikada nemojte otvarati zaklopku za izbacivanje i/ili skidati košaru za travu dok radi nož za košnju. Rotirajući nož može uzrokovati ozljede.

Vodite uređaj samo brzinom hoda – prilikom rada nipošto nemojte trčati. Prebrzo vođenje uređaja povećava opasnost od ozljeda zbog spoticanja, poskliznuća itd.

Uređajem upravljajte isključivo na upravljaču – nikad ne koristite stremen, odnosno polugu za pomicanje kosilice. (⇒ 12.1)

Budite osobito oprezni kad okrećete uređaj ili ga vučete prema sebi.

Opasnost od spoticanja!

Uređaj upotrebljavajte s posebnim oprezom kada radite u blizini padina, rubova terena, jama i nasipa. Posebno pazite da udaljenost od takvih opasnih mjesta bude dovoljno velika.

Predmeti sakriveni u tratini (prskalice za travnjake, stupovi, ventili za vodu, temelji, električni vodovi itd.) moraju se zaobići. Nikada nemojte prelaziti preko takvih stranih predmeta.



STOP

Pazite na inercijski hod reznog alata nakon isključenja, čije zaustavljanje može potrajati i nekoliko sekundi.

Isključite motor s unutarnjim izgaranjem, pričekajte da se radni alat zaustavi te izvucite utikač svjeće i izvadite akumulator (za **RM 650 VE**)

- kad napuštate uređaj, odnosno ostavljate ga bez nadzora,
 - prije punjenja spremnika gorivom. Punite gorivo samo kad je motor s unutarnjim izgaranjem hladan.
- ### Opasnost od požara!
- prije otpuštanja blokada ili uklanjanja začepjenja u kanalu za izbacivanje,
 - prije podizanja i nošenja uređaja,
 - prije transporta uređaja,
 - prije provođenja radova na nožu za košnju,
 - prije provjere ili čišćenja uređaja ili provođenja drugih radova na uređaju (npr. preklapanja upravljača, montaže i demontaže klina za malčiranje),
 - ako kosilica udari u strano tijelo ili ako počne neuobičajeno jako vibrirati. U tom slučaju provjerite uređaj, posebice rezu jedinicu (nož, vratilo noža, elemente za pričvršćenje noža) kako biste utvrdili ima li na njima oštećenja te provedite potrebne popravke prije ponovnog pokretanja uređaja i rada s uređajem.



Opasnost od ozljeda!

Jako vibriranje u pravilu je znak smetnje.

Kosilica se nipošto ne smije pokretati ako je koljenasto vratilo oštećeno ili svinuto, odnosno ako je nož za košnju oštećen ili svinut. Ako vam nedostaju potrebna znanja, prepustite potrebne popravke stručnjaku – STIHL preporučuje ovlaštenog STIHL trgovca.

Isključite motor s unutarnjim izgaranjem odn. odvojite nož za košnju

- kad gurate uređaj od i do travnjaka na kojemu ćete raditi,
- prije nego krenete gurati uređaj po površini koja nije obrasla travom,
- prije otvaranja zaklopke za izbacivanje ili skidanja košare za travu,
- kad se uređaj zbog transporta mora nagnuti,
- prije namještanja visine reza.

5.8 Održavanje i popravci

Prije početka radova čišćenja, namještanja, popravaka i održavanja:

- postavite uređaj na ravno i čvrsto tlo,
- isključite motor s unutarnjim izgaranjem i pričekajte da se ohladi,
- izvucite utikač svjeće.

Pozor – opasnost od ozljeda!

Utikač svjeće držite podalje od svjeće, slučajna iskra može uzrokovati požare ili strujne udare. Slučajan kontakt svjeće s utikačem



svječice može uzrokovati neželjeno uključivanje motora s unutarnjim izgaranjem.

RM 650 VE: Izvadite akumulator.

Ostavite uređaj da se ohladi, posebice prije obavljanja radova u području motora s unutarnjim izgaranjem, ispušnoj grani i ispušnom loncu. Mogu nastati temperature od 80°C i više. **Opasnost od opeklina!**



Opasnost od ozljeda nožem za košnju!

Povlačenjem pokretačkog užeta započinje vrtnja radnog alata. Kad povlačite pokretačko užje, uvijek vodite računa o dovoljnoj udaljenosti od noževa za košnju (to posebice vrijedi za ruke i noge).

Neposredan kontakt s motornim uljem može biti opasan, osim toga motorno ulje se ne smije prolići.

STIHL preporučuje da se punjenje motornog ulja odnosno zamjena motornog ulja prepusti ovlaštenom STIHL servisu.

Čišćenje:

Cijeli se uređaj mora temeljito očistiti nakon svake primjene. (⇒ 14.2)

Prije postavljanja u položaj za čišćenje ispraznite spremnik goriva (npr. radom dok se ne isprazni).

Očistite nataložene ostatke trave drvenim štapom. Očistite donji dio kosilice četkom i vodom.

Nikada nemojte koristiti visokotlačni čistač i prati uređaj pod tekućom vodom (npr. crijevom za zalijevanje vrta). Nemojte koristiti agresivna sredstva za čišćenje. Ona mogu oštetiti plastične i metalne dijelove, što može negativno utjecati na siguran rad uređaja STIHL.

Radi izbjegavanja opasnosti od požara, područje otvora zraka hlađenja, rebaraca hladnjaka i područje ispuha održavajte čistima od npr. trave, slame, mahovine, lišća ili iscurjele masti.

Radovi na održavanju:

Smiju se provoditi samo radovi održavanja opisani u ovim uputama za uporabu; sve ostale radove povjeriti ovlaštenom trgovcu.

Ako vam nedostaju potrebno znanje i potrebna pomoćna sredstva, obratite se **uvijek** svom ovlaštenom trgovcu. STIHL preporučuje obavljanje radova održavanja i popravaka samo od ovlaštenih STIHL trgovaca. Ovlašteni STIHL trgovci redovito se školuju i raspolažu tehničkim informacijama.

Koristite samo alate, pribor ili priključne uređaje koje je STIHL odobrio za ovaj uređaj ili tehnički ekvivalentne dijelove. U protivnom postoji opasnost od nesretnih slučajeva koje mogu rezultirati ozljedama ili štetom na uređaju. U slučaju pitanja obratite se ovlaštenom trgovcu.

STIHL originalni alati, pribor i rezervni dijelovi zbog svojih su svojstava optimalni za uređaj i zahtjeve korisnika. Originalni rezervni dijelovi STIHL mogu se prepoznati po broju rezervnog dijela STIHL, po natpisu STIHL i eventualno po oznaci rezervnog dijela STIHL. Na sitnim dijelovima znak može stajati i sam.

Radi sigurnosti, dijelove koji provode gorivo (vod goriva, slavina goriva, spremnik goriva, zatvarač spremnika, priključci itd.) stručna osoba treba redovito provjeravati na oštećenja i propusna mjesta te ih po potrebi treba zamijeniti (STIHL preporučuje ovlašteni STIHL servis).

Održavajte naljepnice s upozorenjima i napomenama uvijek čistima i čitljivima. Oštećene ili izgubljene naljepnice treba zamijeniti novim originalnim znakovima koje možete nabaviti kod ovlaštenog STIHL trgovca. Ako se neki dio zamjenjuje novim dijelom, pazite da novi dio sadrži iste naljepnice.

Radove na reznjoj jedinici poduzimajte samo s debelim radnim rukavicama i uz najveći oprez.

Pazite da sve matice, svornjaci i vijci, a posebice vijak noža, budu čvrsto zategnuti kako bi za vrijeme rada uređaj bio siguran.

Zamijenite oštećene ispušne lonce i zaštitne limove.

Redovito provjeravajte cijeli uređaj i košaru za travu, posebice prije skladištenja (npr. prije zimske pauze), kako biste utvrdili ima li na njima znakova istrošenosti i oštećenja. Iz sigurnosnih razloga odmah zamijenite istrošene ili oštećene dijelove, tako da uređaj uvijek bude siguran za rad.

Nikada nemojte mijenjati osnovne postavke motora s unutarnjim izgaranjem i pretjerivati s brojem okretaja.

Ako su zbog održavanja skinuti dijelovi ili zaštitne naprave, treba ih odmah i propisno ponovno ugraditi.

5.9 Skladištenje kod duljeg nekorištenja

Pustite motor s unutarnjim izgaranjem da se ohladi prije odlaganja uređaja u zatvorenom prostoru.

Osigurajte da je uređaj zaštićen od neovlaštene uporabe (npr. djeca).

Uređaj čuvajte s ispražnjenim spremnikom i zalihom goriva u zatvorenoj i dobro prozračenoj prostoriji.

Nikada nemojte skladištiti uređaj unutar zgrade s benzinom u spremniku. Benzinske pare koje nastaju mogu doći u dodir s otvorenim plamenom ili iskrom i zapaliti se.

Ako treba isprazniti spremnik, npr. radi stavljanja izvan uporabe prije zimske pauze, pražnjenje spremnika za gorivo trebalo bi uslijediti samo na otvorenom (npr. radom dok se ne isprazni).

Uređaj temeljito očistite prije skladištenja (npr. zimska pauza).

Skladištite uređaj na prikladnoj podlozi i samo tako da stoji na kotačima – osigurajte ga od slučajnog pomicanja.

Uređaj skladištite samo sa izvučenim utikačem svjećica.

RM 650 VE: Izvadite akumulator iz ležaja i pospremite ga odvojeno od uređaja te ga osigurajte od neovlaštene uporabe (npr. od djece).

Uređaj skladištite u pogonski sigurnom stanju.

Prije prekrivanja pričekajte da se uređaj potpuno ohladi.

Uređaj spremite na ravnoj površini tako da se ne može nehотиčno otkotrljati.

5.10 Odlaganje

Otpadni proizvodi poput starog ulja ili goriva, rabljenih maziva, filtara, baterija i sličnih potrošnih dijelova mogu štetiti ljudima, životinjama i okolišu te se moraju stoga stručno odložiti.

Za informacije o pravilnom odlaganju proizvoda u otpad obratite se centru za reciklažu ili svom ovlaštenom serviseru. STIHL preporučuje ovlaštenog STIHL trgovca.

Uređaj koji je odradio svoj radni vijek mora biti propisno zbrinut. Onesposobite uređaj prije zbrinjavanja. Radi sprječavanja nezgoda potrebno je demontirati kabel paljenja, isprazniti spremnik i ispustiti motorno ulje.

Akumulator odložite odvojeno od uređaja. Osigurajte da su akumulatori odloženi sigurno i u skladu sa zaštitom okoliša.

Opasnost od ozljeda nožem za košnju! Nemojte kosilicu ostavljati bez nadzora, čak ni ako je stara ili neupotrebljiva. Vodite računa da se uređaj i, posebice, nož za košnju moraju čuvati izvan dohvata djece.

6. Opis simbola



Pozor!

Prije stavljanja u pogon pročitajte i uzmite u obzir Upute za uporabu i sigurnosne napomene.



Opasnost od ozljeda!

Udaljite treće osobe iz opasnog područja.



Pozor!

Ruke i noge držite podalje od noževa.

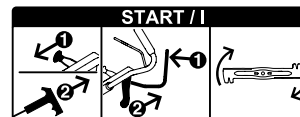
Prije radova na reznom alatu, radova na održavanju i čišćenja izvucite utikač svjećice.

RM 650 VS, RM 655 RS, RM 655 VS, RM 655 YS:

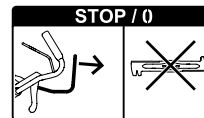


Pozor – opasnost od ozljeda!

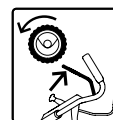
Nikada nemojte stavljati ruke u radno područje noža dok motor s unutarnjim izgaranjem radi.



Pokretanje motora s unutarnjim izgaranjem, priključivanje noža



Odvajanje noža za košnju



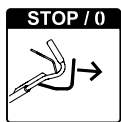
Uključivanje voznog pogona



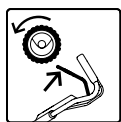
RM 650 T, RM 650 V, RM 655 V:



Pokretanje motora s unutarnjim izgaranjem



Gašenje motora s unutarnjim izgaranjem



Uključivanje voznog pogona

RM 650 VE:



START: umetnite akumulator, pokrenite motor s unutarnjim izgaranjem.

STOP: Isključite motor s unutarnjim izgaranjem.

Uključivanje voznog pogona

RM 650 V, RM 650 VE, RM 650 VS, RM 655 V, RM 655 VS, RM 655 YS:



Namjestite brzinu vožnje

Brzo – polugu za brzinu vožnje pritisnite prema naprijed



Sporo – povucite polugu za brzinu vožnje prema natrag



7. Opseg isporuke

Poz.	Opis	Kom.
A	Osnovni uređaj	1
B	Donji dio košare za travu	1
C	Gornji dio košare za travu	1
D	Sprežnjak	2
E	Čahura	1
F	Vijak	1
G	Podloška	2
H	Matica	1
I	Umetak za malčiranje – montiran u kanal za izbacivanje (RM 650 T, RM 650 V, RM 650 VE, RM 650 VS, RM 655 V, RM 655 VS, RM 655 YS)	1
J	Akumulator (RM 650 VE)	1
K	Punjač (RM 650 VE)	1
–	Upute za uporabu	1

Poz.	Opis	Kom.
–	Upute za uporabu Motor s unutarnjim izgaranjem	1

8. Priprema uređaja za rad

8.1 Općenito



Opasnost od ozljeda

Obratite pozornost na sigurnosne napomene u poglavlju „Za vašu sigurnost“ (⇒ 5.).

- Za sve opisane radove postavite uređaj na vodoravnu, ravnu i čvrstu podlogu.

8.2 Montaža upravljača



- 1** Uvedite čahuru (E) u provrt na upravljaču (1).
 - 2** Oba podloška (G) natakните na čahuru s ispučenjem prema unutra.
 - 3** Držite čahuru (E) i podloške (G) te ih zajedno s upravljačem (1) uvedite odozdo u konzolu upravljača (2).
 - 4** Otklopite upravljač (1) prema gore, dok provrti upravljačke konzole i čahure (E) ne budu poravnati.
 - 5** Postavite maticu (H) u udubljenje upravljačke konzole i držite je.
 - 6** Nasadite vijak (F) izvana prema unutra kroz provrte upravljačke konzole (2) i natakните čahuru. Stegnite vijak (F).
Moment pritezanja: **18 - 22 Nm**
- Upravljač preklopite u transportni položaj. (⇒ 9.3)

Fiksiranje užadi:



Izbjegnite štete na uređaju!

Užad nikad nemojte lomiti i nemojte oštetiti umetak užeta spojke.

- Umetnite svu užad (3) u vodilicu na upravljačkoj konzoli (4). U tu svrhu lagano savijte užad – **nemojte ih prelamati** – i kao što je prikazano uvedite u vodilicu (4).
RM 650 VS, RM 655 RS, RM 655 VS, RM 655 YS:
BBC uže ($\varnothing = 7$ mm) prvo po redu postavite u vodilicu (4).
- Umetnite svu užad (3) u vodilicu užeta (5).
- Upravljač otklopite u radni položaj. (\Rightarrow 9.3)
- **RM 655 YS:**
Namjestite uže voznog pogona. (\Rightarrow 14.11)

8.3 Vješanje i skidanje pokretačkog užeta



i **RM 650 VE:** Motor s unutarnjim izgaranjem nema pokretačko uže.

Vješanje:

- Izvucite utikač svjeće iz motora s unutarnjim izgaranjem.
- **RM 650 T, RM 650 V, RM 655 V:**
Pritisnite stremen za zaustavljanje motora (1) prema upravljaču i držite ga.
- Polako izvucite uže za pokretanje (2) i objesite ga u vodilicu užeta (3).
- Polako pustite uže za pokretanje (2) i stremen za zaustavljanje motora (1).
- Natakните utikač svjeće.

Skidanje:

- Izvucite utikač svjeće iz motora s unutarnjim izgaranjem.
- **RM 650 T, RM 650 V, RM 655 V:**
Pritisnite stremen za zaustavljanje motora (1) prema upravljaču i držite ga.
- Polako izvucite pokretačko uže (2) i skinite ga s vodilice užeta (3).
- Polako vraćajte uže za pokretanje (2) i pustite stremen za zaustavljanje motora (1).
- Natakните utikač svjeće.

8.4 Montaža košare za travu



- Postavite gornji dio košare za travu (C) na donji dio košare za travu (B).
- Pritisnite svornjake (D) iznutra kroz predviđene otvore.
- Laganim pritiskom uklopite gornji dio košare za travu u donji dio košare za travu.
- Objesite košaru za travu. (\Rightarrow 9.7)

8.5 Skidanje i stavljanje umetka za malčiranje



RM 650 T, RM 650 V, RM 650 VE, RM 650 VS, RM 655 V, RM 655 VS, RM 655 YS:

Kosilica je serijski opremljena umetkom za malčiranje. Taj je umetak za malčiranje prilikom isporuke montiran u kanalu za izbacivanje.



Izbjegnite štete na uređaju!

Demontirani umetak za malčiranje uvijek spremite na sigurno mjesto i nikad ne koristite u pogrešne svrhe (primjerice kao klin za podmetanje). Upotrebjavajte umetak za malčiranje samo zajedno sa serijskim nožem.

Vađenje umetka za malčiranje:

- Otvorite zaklopku za izbacivanje i držite je.
- Povucite jezičac za aretiranje (1) prema gore i izvucite umetak za malčiranje (1) iz kanala za izbacivanje povlačeći ga ukoso prema gore.
- Zaklopite zaklopku za izbacivanje, odnosno po potrebi objesite košaru za travu.

Umetanje umetka za malčiranje:

- Otvorite zaklopku za izbacivanje i držite je te po potrebi skinite košaru za travu. (\Rightarrow 9.7)
- Umetak za malčiranje (1) kao što je prikazano koso prema gore umetnite u kanal za izbacivanje, okrenite u horizontalni položaj, pritisnite prema dolje i oba uklopna elementa (2) čujno uklopite na kućištu.
- Zatvorite zaklopku za izbacivanje.

8.6 Gorivo i motorno ulje



Izbjegnite štete na uređaju!

Prije prvog pokretanja motor treba napuniti motornim uljem. Za punjenje motornim uljem tj. gorivom upotrijebite odgovarajuće pomagalo (npr. lijevak).

Motorno ulje:

Informacije o odobrenom motornom ulju i količini punjenja ulja pronaći ćete u uputama za uporabu motora s unutarnjim izgaranjem. Redovito provodite kontrolu razine ulja (pogledajte upute za uporabu motora s unutarnjim izgaranjem). Treba izbjegavati da razina ulja bude ispod ili iznad propisane razine. Zatvarač spremnika za ulje propisno čvrsto pritegnite prije puštanja u rad motora s unutarnjim izgaranjem.



Gorivo:

Preporuka: svježe gorivo priznate marke, bezolovni benzin. Podatke o kvaliteti goriva (broj oktana) možete naći u uputama za uporabu motora s unutarnjim izgaranjem.



9. Upravljački elementi

9.1 Općenito



Opasnost od ozljeda

Obratite pozornost na sigurnosne napomene u poglavlju „Za vašu sigurnost“ (⇒ 5.).

- Za sve opisane radove postavite uređaj na vodoravnu, ravnu i čvrstu podlogu.

9.2 Dijelovi za namještanje na upravljaču



- 1 Stremen za zaustavljanje motora**
(RM 650 T, RM 650 V, RM 650 VE, RM 655 V)
- 1 Stremen za zaustavljanje noža**
(RM 650 VS, RM 655 RS, RM 655 VS, RM 655 YS)
- 2 Stremen za uključivanje/isključivanje voznog pogona**
- 3 Poluga za podešavanje gasa**
(RM 650 VS, RM 655 RS, RM 655 VS, RM 655 YS)
- 4 Poluga za brzinu vožnje**
(RM 650 V, RM 650 VS, RM 650 VE, RM 655 V, RM 655 VS, RM 655 YS)
- 5 Poluga spojke noža**
(RM 650 VS, RM 655 RS, RM 655 VS, RM 655 YS)
- 6 Gumb za pokretanje**
(RM 650 VE)

9.3 Namještanje upravljača



Opasnost od uklještenja!

Prilikom aktiviranja uklopne poluge jednom rukom stalno držite gornji dio upravljača na najvišem mjestu. Nikada ne umećite prste između upravljača i konzole (iznad i ispod uklopne poluge).

Transportni položaj (za čišćenje uređaja, transport i čuvanje u malo prostora):

- Skinite pokretačko uže na vodilici užeta. (⇒ 8.3)

- Jednom rukom držite gornji dio upravljača (2) na najvišem mjestu i lagano podignite (rasteretite).
- Pritisnite uklopnu polugu (1) prema dolje i zadržite je.
- Preklopite upravljač (2) prema naprijed.

Radna pozicija:

- Upravljač (2) preklopite unazad, i pazite da se upravljač potpuno uklopi.
- Ovjesite pokretačko uže na vodilici užeta. (⇒ 8.3)

Podešavanje visine:

Upravljač je moguće učvrstiti u tri visine:

- Jednom rukom držite gornji dio upravljača (2) na najvišem mjestu i lagano podignite (rasteretite).
- Pritisnite uklopnu polugu (1) prema dolje i zadržite je.
- Upravljač (2) postavite u željeni položaj.
- Pustite uklopnu polugu (1) i pazite na to da se upravljač potpuno uklopi.

9.4 Centralno podešavanje visine reza



RM 650 T, RM 650 V, RM 650 VE, RM 650 VS, RM 655 V, RM 655 VS, RM 655 YS:

Moguće je namjestiti 7 visina reza.

Stupanj 1: **25 mm**

Stupanj 7: **85 mm**

RM 655 RS:

Moguće je namjestiti 6 visina reza.

Stupanj 1: **20 mm**

Stupanj 6: **80 mm**

- Uklopnu polugu (1) povucite prema gore i držite je da bi se aktivirao uklopni mehanizam. Namjestite željenu visinu reza podizanjem ili spuštanjem uređaja.
- Visinu reza možete je očitati na pokazivaču visine reza (2).
- Ponovno ispustite uklopnu polugu (1) i pustite da se podešavanje visine uklopi.

9.5 Akumulator i punjač (RM 650 VE)



Kosilica **RM 650 VE** opremljena je električnim pokretačem. Kao pokretački akumulator služi litij-ionski akumulator. Uporaba akumulatora i punjača opisana je u priloženim Uputama za uporabu motora s unutarnjim izgaranjem.



Akumulator se smije puniti samo priloženim punjačem, prilikom rada kosilice akumulator se ne puni. Za provjeru stanja punjenja pritisnite tipku (1) na akumulatoru.

Prvo stavljanje u pogon:

- Otvorite zaštitnu kapicu (2) na akumulatoru.
- Priključite punjač (K) na električnu mrežu i potpuno napunite akumulator (J).

Vađenje i umetanje akumulatora:

- Pritisnite deblokadu (3) i izvadite akumulator (J) bočno prema gore iz motora s unutarnjim izgaranjem, a zatim ga ponovno umetnite u suprotnom smjeru.

9.6 Pokazivač razine napunjenosti



Zračna struja koju proizvodi nož podiže pokazivač razine napunjenosti (1). Kad je košara za travu puna, zračna se struja prekida. Ako je zračna struja preniska, pokazivač razine napunjenosti (1) vraća se u stanje mirovanja. To je znak da treba isprazniti košaru za travu.

Neograničena funkcija pokazivača razine napunjenosti postoji samo pri optimalnoj zračnoj struji. Vanjski utjecaji, kao što su mokra, gusta ili visoka trava, niske razine reza, onečišćenje ili slično, mogu utjecati na zračnu struju i rad pokazivača razine napunjenosti.

A Košara za travu puni se

B Košara za travu je napunjena

- Ispraznite punu košaru za travu (⇒ 13.10).

9.7 Vješanje i skidanje košare za travu



- Prije vješanja košare za travu uvijek izvadite umetak za malčiranje. (⇒ 8.5)

Vješanje:

- Otvorite zaklopku za izbacivanje (1) i držite je.
- Objesite košaru za travu (2) na prihvat (3).
- Ponovno zatvorite zaklopku za izbacivanje (1).

Skidanje:

- Otvorite zaklopku za izbacivanje (1) i držite je.

- Podignite košaru za travu (2), skinite je s prihvata (3) i uklonite.
- Ponovno ručno zatvorite zaklopku za izbacivanje (1).

10. Sigurnosne naprave

Uređaj je opremljen brojnim sigurnosnim napravama radi sigurne upotrebe i zaštite od nestručnog rukovanja.



Opasnost od ozljeda!

Ako dođe do kvara na određenoj sigurnosnoj napravi, uređaj se ne smije stavljati u pogon. Obratite se ovlaštenom trgovcu, STIHL preporučuje ovlaštenog STIHL trgovca.

10.1 Zaštitne naprave

Kosilica je opremljena zaštitnim napravama koje sprječavaju nehotični kontakt s nožem za košnju i izbačenom pokošenom travom.

Tu se ubrajaju kućište, zaklopka za izbacivanje, košara za travu i pravilno montiran upravljač.

10.2 Stremen za zaustavljanje motora



Modeli **RM 650 T**, **RM 650 V**, **RM 650 VE**, **RM 655 V** opremljeni su napravom za zaustavljanje motora.

Tijekom rada motor s unutarnjim izgaranjem gasi se otpuštanjem stremena za zaustavljanje motora (1). Motor s unutarnjim izgaranjem i nož zaustavljaju se u roku od 3 sekunde.



Opasnost od ozljeda!

Ako zaustavno vrijeme noža traje dulje, uređaj više nemojte upotrebljavati i odnesite ga ovlaštenom trgovcu.

Mjerenje zaustavnog vremena

Nakon pokretanja motora s unutarnjim izgaranjem nož se okreće i čuje se kao zvuk vjetra. Zaustavno vrijeme odgovara trajanju zvuka vjetra nakon gašenja motora s unutarnjim izgaranjem, te se može mjeriti kronometrom, tzv. štopericom.

11. Spojka kočnice noža (BBC)

Modeli **RM 650 VS, RM 655 RS, RM 655 VS, RM 655 YS** opremljeni su **spojkom kočnice noža (BBC)**.



Opasnost od ozljeda!

Prije svakog stavljanja u pogon potrebno je provjeriti funkciju spojke kočnice noža. (⇒ 13.1)

Iz sigurnosnih razloga nemojte nikada premošćivati polugu, primjerice spajanjem na upravljač.

Dvoručno upravljanje:

Pri upaljenom motoru s unutarnjim izgaranjem nož za košnju može se priključiti samo na sljedeći način:

- Aktivirajte stremen za zaustavljanje noža (1) jednom rukom i držite ga pritisnutim, a zatim drugom rukom povucite polugu spojke noža (5) prema gore i pustite da se uklopi. (⇒ 13.6)

Integrirana usporna kočnica noža:

Nakon ispuštanja stremena za zaustavljanje noža (odnosno nakon ispuštanja upravljača) nož za košnju

odvaja se i zaustavlja u roku od najviše 3 sekunde, pri čemu motor s unutarnjim izgaranjem i dalje radi. (⇒ 13.7)

12. Napomene uz rad

Lijepu i gustu travu dobivate

- ako uvijek kosite na maloj brzini.
- ako često kosite travnjak i održavate kratku travu.
- ako u vrućoj i suhoj klimi ne kosite travu prekratko, jer je inače Sunce prži i ona postaje neugledna.
- ako kosite oštrim noževima za košnju – stoga redovito oštrite noževe (ovlašteni servis).
- ako redovito mijenjate smjer košnje.

12.1 Radno područje rukovatelja



- Prilikom pokretanja i tijekom rada motora s unutarnjim izgaranjem rukovatelj se iz sigurnosnih razloga uvijek mora nalaziti u radnom području iza upravljača. Uvijek poštujujte sigurnu udaljenost koju nameće upravljač.
- Kosilicom smije rukovati isključivo jedna osoba; drugi se moraju držati podalje od opasnog područja. (⇒ 5.)

12.2 Kosilica s valjkom za poravnanje travnjaka



Model **RM 655 RS** na stražnjoj je osovini opremljen pogonskim valjkom koji je podijeljen na dva dijela.

On omogućuje točnu i preciznu košnju uzduž rubova travnjaka ili oko biljaka. Osim toga, trava se ravna u smjeru kretanja kosilice te nastaje tipičan prugasti uzorak na travnjaku.

12.3 Mogućnosti primjene

Kosilica je opremljena višenamjenskim nožem i može se upotrebljavati kao **kosilica-malčer** ili kao **kosilica sa stražnjim izbacivanjem**, odnosno **sakupljač trave**.

- Za uporabu uređaja kao kosilice-malčera umetnite umetak za malčiranje. (⇒ 8.5)
- Za upotrebu uređaja kao kosilice sa stražnjim izbacivanjem ili sakupljača trave (s košarom za travu) skinite umetak za malčiranje s uređaja. (⇒ 8.5)

12.4 Kako treba pravilno malčirati?

Malčiranje je moguće samo modelima RM 650 T, RM 650 V, RM 650 VE, RM 650 VS, RM 655 V, RM 655 VS, RM 655 YS.

Za malčiranje treba odabrati visinu reza između **4 i 7** jer se pri toj postavci trava najbolje usitnjava.

U slučaju premale visine reza može doći do začepjenja kućišta kosilice, a posljedično i blokade noža za košnju.

Radnu brzinu i visinu reza prilikom malčiranja treba odabrati tako da nož za košnju može optimalno usitnjavati travu i postići lijep vizualni rezultat košnje.

U slučaju visoke trave trebalo bi se raditi u više navrata i namjestiti više visine reza.

Pokošenu travu ne bi trebalo usitnjavati ako je previsoka ili vlažna.

13. Pokretanje uređaja

13.1 Provjera spojke kočnice noža

Prije početka rada potrebno je **triput** provjeriti funkciju spojke kočnice noža:

- Priključite nož za košnju pri upaljenom motoru s unutarnjim izgaranjem. (⇒ 13.6)
Nož za košnju koji je u pokretu proizvodi jasno čujan šum.
- Isključite nož za košnju (ispustite upravljač). (⇒ 13.7)
Spojka kočnice noža otpušta nož za košnju s pogona motora s unutarnjim izgaranjem i zaustavlja ga. Taj postupak prati smanjenje šuma i traje najviše 3 sekunde. Nož koji miruje ne smije proizvoditi šum. Vrijeme zaustavljanja noža može se izmjeriti štopericom.



Opasnost od ozljeda!

Ako spojka kočnice noža ne radi kako je opisano (npr. vrijeme zaustavljanja noža traje dulje od 3 sekunde ili se šum čuje i nakon odvajanja noža za košnju), uređaj se ne smije upotrebljavati.

U tom slučaju isključite motor s unutarnjim izgaranjem, izvucite utikač svjeće i pobrinite se da stručna osoba izvede potrebne popravke. STIHL preporučuje ovlaštenog STIHL trgovca.

13.2 Pokretanje motora s unutarnjim izgaranjem (RM 650 T, RM 650 V, RM 655 V)



Izbjegnite štete na uređaju!

Nemojte pokretati motor s unutarnjim izgaranjem u visokoj travi. U slučaju otežanog pokretanja odaberite višu visinu reza.



Nakon pokretanja motora s unutarnjim izgaranjem radi s optimalnim radnim brojem okretaja zahvaljujući fiksno podešenom gasu.

- Provjerite razinu ulja i goriva. (⇒ 8.6)
- **1** Pritisnite stremen za zaustavljanje motora (1) prema upravljaču i držite ga.
- **2** Polako izvucite pokretačko uže (2) do kompresijskog otpora. Zatim snažno i brzo povucite za jednu duljinu ruke. Polako vratite pokretačko uže (2) tako da se opet može namotati.
- Ponavljajte postupak sve dok se motor s unutarnjim izgaranjem ne pokrene.

13.3 Pokretanje motora s unutarnjim izgaranjem (RM 650 VE)



Izbjegnite štete na uređaju!

Nemojte pokretati motor s unutarnjim izgaranjem u visokoj travi. U slučaju otežanog pokretanja odaberite višu visinu reza.



Nakon pokretanja motora s unutarnjim izgaranjem radi s optimalnim radnim brojem okretaja zahvaljujući fiksno podešenom gasu.

- Provjerite razinu ulja i goriva. (⇒ 8.6)
- Provjera akumulatora: Provjerite stanje napunjenosti akumulatora i po potrebi ga napunite. (⇒ 9.5)
- **1** Umetnite akumulator (3).
- **2** Pritisnite stremen za zaustavljanje motora (1) prema upravljaču i držite ga.
- **3** Pritisnite gumb za pokretanje (4) – i držite ga najviše 3 do 5 sekundi, a zatim ponovno ispustite. Ako se motor s unutarnjim izgaranjem ne pokrene, napravite pauzu od 10 sekundi prije sljedećeg pokušaja pokretanja. Izbjegavajte ponovno pokretanje pri upaljenom motoru s unutarnjim izgaranjem.

13.4 Gašenje motora s unutarnjim izgaranjem (RM 650 T, RM 650 V, RM 650 VE, RM 655 V)



- Ugasite motor s unutarnjim izgaranjem puštanjem stremena za zaustavljanje motora (1).
Motor s unutarnjim izgaranjem i nož za košnju zaustavljaju se nakon kratkog zaustavnog vremena.
- **RM 650 VE:** Ako uređaj nije pod nadzorom, izvadite akumulator i pospremite ga odvojeno od uređaja te ga osigurajte od neovlaštene uporabe (npr. od djece).

13.5 Pokretanje motora s unutarnjim izgaranjem (RM 650 VS, RM 655 RS, RM 655 VS, RM 655 YS)



- Provjerite razinu ulja i goriva. (⇒ 8.6)

- **RM 650 VS, RM 655 RS, RM 655 VS:**



1 Postavite polugu za podešavanje gasa (1) u položaj I.

- **RM 655 YS:**



1 Ako je motor s unutarnjim izgaranjem hladan, polugu za podešavanje gasa (1) pomaknite u položaj **Prigušnica**.

Ako je motor s unutarnjim izgaranjem topao ili pri vrućem vremenu, polugu za podešavanje gasa (1) pomaknite u položaj I.



- **2** Polako izvlačite pokretačko uže (2) do kompresijskog otpora, a zatim snažno povucite na dužinu ruke. Uže polako vratiti natrag, kako bi ga pokretač ispravno namotao.

- Ponavljajte postupak pokretanja sve dok se motor s unutarnjim izgaranjem ne pokrene.

- **RM 655 YS:** Postavite polugu za podešavanje gasa (1) na položaj I.



13.6 Priklučivanje noža za košnju (RM 650 VS, RM 655 RS, RM 655 VS, RM 655 YS)



Izbjegnite štete na uređaju!

Priklučivanje noža za košnju obavljajte samo na kratkoj travi i maksimalnom broju okretaja motora s unutarnjim izgaranjem.

Postupak priklučivanja uvijek izvodite brzo kako biste izbjegli nepotrebno trošenje spojke noža.

- **1** Povucite stremen za zaustavljanje noža (1) do upravljača i držite ga. Tako će se poluga spojke noža (2) deblokirati.
- **2** Za priklučivanje noža za košnju **brzo** povucite polugu spojke noža (2) do graničnika, ravno unatrag u smjeru ručke. Uklopit će se na graničniku u priključenom položaju, nakon čega se može ispustiti.

13.7 Odvajanje noža za košnju (RM 650 VS, RM 655 RS, RM 655 VS, RM 655 YS)



- Za odvajanje noža za košnju ispustite stremen za zaustavljanje noža (1). Poluga spojke noža (2) deblokirat će se i vratiti u svoj početni položaj. Nož za košnju odvaja se i zaustavlja, a motor s unutarnjim izgaranjem i dalje radi.

13.8 Gašenje motora s unutarnjim izgaranjem (RM 650 VS, RM 655 RS, RM 655 VS, RM 655 YS)



- Prije isključivanja motora s unutarnjim izgaranjem **uvijek** odvojite nož za košnju. (⇒ 13.7)
- Za gašenje motora s unutarnjim izgaranjem ručicu za podešavanje gasa (1) pomaknite u položaj **0**.



13.9 Vozni pogon



Kosilica je opremljena pogonom na stražnje kotače.

RM 650 T:

Fiksna pogonska brzina prema naprijed

3,5 km/h

RM 655 RS:

Fiksna pogonska brzina prema naprijed

4,2 km/h

RM 650 V, RM 650 VE, RM 650 VS, RM 655 V, RM 655 VS, RM 655 YS:

Tijekom vožnje kontinuirano prilagodljiva brzina prema naprijed pomoću poluge za brzinu vožnje

RM 650 V, RM 650 VE, RM 650 VS, RM 655 V, RM 655 VS:

2,6 km/h – 4,6 km/h

RM 655 YS:

0,5 km/h – 6,3 km/h

Uključivanje voznog pogona:

- Pokrenite motor s unutarnjim izgaranjem. (⇒ 13.2), (⇒ 13.5)

- Povucite stremen za uključivanje/isključivanje voznog pogona (1) prema upravljaču i držite ga. Vozni se pogon uključuje i kosilica se počinje kretati prema naprijed.



Izbjegnite štete na uređaju!

Stremen za uključivanje/isključivanje voznog pogona mora uvijek biti potpuno pritisnut (do graničnika) kako bi se izbjegle posljedične štete na mjenjaču.

Namještanje pogonske brzine:



RM 650 V, RM 650 VE, RM 650 VS, RM 655 V, RM 655 VS: Izbjegnite štete na Vario-mjenjaču!

Polugu za brzinu vožnje (2) aktivirajte samo tijekom rada motora s unutarnjim izgaranjem.

- Povećanje brzine vožnje: Polugu za brzinu vožnje (2) tijekom vožnje pritisnite prema naprijed.
- Smanjivanje brzine vožnje: Polugu za brzinu vožnje (2) tijekom vožnje povucite prema natrag.



Isključivanje voznog pogona:

- Pustite stremen za uključivanje/isključivanje voznog pogona (1). Vozni se pogon isključuje i kosilica se zaustavlja. Motor s unutarnjim izgaranjem radi i dalje.

13.10 Pražnjenje košare za travu



Opasnost od ozljeda!

Prije skidanja košare za travu isključite motor s unutarnjim izgaranjem odn. odvojite nož za košnju i pričekajte da se potpuno zaustave.



Potpuno napunjena košara za travu može težiti do **20 kg**.

- Skinite košaru za travu. (⇒ 9.7)
- Otvorite košaru za travu na zapornoj ušici (1). Gornji dio košare za travu (2) preklopite i zadržite. Preklopite košaru za travu prema nazad i ispraznite odrezane biljne ostatke. Košaru za travu možete uhvatiti za ručice (3, 4) na gornjem i donjem dijelu košare za travu i praktično isprazniti.
- Zatvorite košaru za travu.
- Objesite košaru za travu. (⇒ 9.7)

14. Održavanje

14.1 Općenito



Opasnost od ozljeda!

Obratite pozornost na sigurnosne napomene u poglavlju „Za vašu sigurnost“ (⇒ 5.).

Godišnje održavanje koje obavlja ovlaštenu trgovac:

Kosilicu bi jednom godišnje trebao provjeriti ovlaštenu servis. STIHL preporučuje ovlaštenog STIHL trgovca.

14.2 Čišćenje uređaja



Interval održavanja: Nakon svake uporabe

Temeljitom njegom uređaj se štiti od oštećenja i produžuje se vijek trajanja.



Opasnost od ozljeda!

Ugasite motor s unutarnjim izgaranjem, izvucite utikač svjećice, izvadite akumulator (kod modela **RM 650 VE**) i pustite uređaj da se ohladi. Prije postavljanja uređaja u položaj za čišćenje ispraznite spremnik goriva (pustite uređaj da radi dok se spremnik ne isprazni). Uređaj stabilno stoji u položaju za čišćenje samo kada je zaklopka za izbacivanje otvorena.

Položaj za čišćenje:

- RM 650 T, RM 650 V, RM 650 VS, RM 655 RS, RM 655 V, RM 655 VS, RM 655 YS: Ovjesite pokretačko uže na vodilici užeta. (⇒ 8.3)
- Po potrebi izvadite umetak za malčiranje (⇒ 8.5), odnosno skinite košaru za travu. (⇒ 9.7)
- Za podizanje stanite s desne strane uređaja.
- Gornji dio upravljača postavite u najdublji položaj (do graničnika, uklopna poluga u tom položaju nije uklopljena). (⇒ 9.3)
- Desnom rukom otvorite i držite zaklopku za izbacivanje (2).
- Lijevom rukom obuhvatite konzolu kako je prikazano i pridržite zaklopku za izbacivanje. Istodobno palčevima pritisnite i držite uklopnu polugu (3).

- Držite uređaj desnom rukom sprijeda na ručki za nošenje i polagano ga naginjte unatrag dok se upravljač ne nađe na tlu kako je prikazano.
- Otpustite zaklopku za izbacivanje (2) i uklopnu polugu (3) te provjerite sigurno stanje uređaja.

Napomene uz čišćenje:

- Nečistoće uklonite četkom ili tkaninom s malo vode. Nipošto nemojte usmjeravati mlaz vode na dijelove motora s unutarnjim izgaranjem, brtve i ležajeve. Po potrebi upotrijebite specijalno sredstvo za čišćenje (npr. specijalno sredstvo za čišćenje tvrtke STIHL).
- Drvenim štapom očistite nataložene ostatke trave.
- Uvijek čistite noževe za košnju – ni u kojem slučaju nemojte odvajati nečistoću udarcima po nožu za košnju (npr. čekićem).
- Očistite rashladno rebro motora s unutarnjim izgaranjem.
- Košaru za travu i umetak za malčiranje očistite dalje od uređaja tekućom vodom i četkom.

14.3 Provjera istrošenosti noža za košnju



Interval održavanja: Prije svake upotrebe



Opasnost od ozljeda!

Noževi se različito troše, ovisno o mjestu i trajanju uporabe. Ako se uređaj koristi na pješčanom tlu ili često u suhim uvjetima, tada je nož više izložen opterećenju i troši se brže od prosjeka. Istrošeni nož može se odlomiti i izazvati teške ozljede. Stoga se obavezno treba pridržavati uputa za održavanje noža.

- Podignite kosilicu u položaj za čišćenje. (⇒ 14.2)
- Očistite nož (1).
- Provjerite debljinu noža **A** na najmanje 5 mjesta pomoću pomične mjerke. Minimalna debljina svakako mora biti prisutna i u području krila noža.
- Provjerite minimalnu širinu **B** pomičnom mjerkom za noževe na najužem dijelu iza krila noža.

Debljina noža za košnju **A**: > 2,0 mm

Minimalna širina **B**: > 55 mm

Nož je potrebno zamijeniti

- ako je oštećen ili istrošen (urezi, napuknuća),
- kada se na jednom ili više mjesta dostignu izmjerene vrijednosti odnosno ako se one nalaze izvan dopuštenih granica.

Ako je na kosilici montiran nož iz dodatne opreme, vrijede druge granice istrošenosti (vidi upute za uporabu dodatne opreme).

14.4 Demontaža i ugradnja noža



Demontiranje noža:

- Podignite kosilicu u položaj za čišćenje. (⇒ 14.2)
- Čvrsto držite nož (1) i odvrnite vijak noža (2).
- Skinite nož (1), vijak noža (2) i sigurnosnu podlošku (3).

Ugradnja noža:



Opasnost od ozljeda!

Nož (1) se smije montirati samo kako je prikazano na slici. Spojnice (4) moraju biti usmjerene prema dolje, a krilca noževa s uzdignutim rubovima prema gore.

Potrebno je točno se pridržavati propisanog momenta pritezanja vijaka za noževe jer o tome ovisi sigurno pričvršćenje reznog alata. Dodatno osigurajte vijak noža (2) sredstvom za osiguranje vijaka **Loctite 243**.

Sigurnosnu podlošku (3) zamijenite prilikom svake montaže noževa, a vijak noža (2) prilikom svake zamjene noža.

- Očistite kontaktnu površinu i čahuru noža, odnosno držač noža.
- Postavite nož (1) na čahuru noža odnosno na držač noža (5) tako da svinuta krila budu okrenuta prema gore (prema uređaju).
- Postavite novu sigurnosnu podlošku (3) kao na slici, zavrnite i stegnite vijkom noža (2).
Moment pritezanja:
60 - 65 Nm

14.5 Oštrenje noža za košnju

STIHL preporučuje da oštrenje noža za košnju prepustite stručnjaku. Pogrešno nabrušeni nož (pogrešan kut oštrenja, neuravnoteženost itd.) negativno utječe na funkciju uređaja.

Uputa za oštrenje:

- Demontirajte nož za košnju (⇒ 14.4).
- Hladite nož za košnju pri brušenju, npr. vodom. Ne smije se pojaviti plava boja jer se inače smanjuje sposobnost rezanja.
- Ravnomjerno oštriti nož kako bi se izbjegle vibracije zbog neravnoteže.
- Poštujte kut oštrenja od 30°.
- Nakon oštrenja, po potrebi uklonite reznu ivicu na rubu oštrice finim brusnim papirom.
- Obratite pozornost na granicu istrošenosti. (⇒ 14.3)

14.6 Motor s unutarnjim izgaranjem

Interval održavanja:

Pogledajte upute za uporabu motora s unutarnjim izgaranjem.

Opće napomene:

Obratite pažnju na napomene za rukovanje i održavanje koje možete naći u priloženim uputama za uporabu motora s unutarnjim izgaranjem.

Za dugi vijek uporabe osobito su važni dostatna razina ulja te redovita zamjena filtera ulja i zraka.

Preporučene intervale za zamjenu ulja te informacije o motornom ulju i potrebnoj količini također možete pronaći u uputama za uporabu motora s unutarnjim izgaranjem.

Rashladna rebra moraju se stalno održavati čistima kako bi se osiguralo dovoljno hlađenje motora s unutarnjim izgaranjem.

14.7 Održavanje akumulatora i punjača

Interval održavanja:

Pogledajte upute za uporabu motora s unutarnjim izgaranjem.

14.8 Kotači i mjenjač

Ležajevi kotača ne zahtijevaju nikakvo održavanje.

Mjenjač ne zahtijeva nikakvo održavanje.

14.9 Održavanje valjka za poravnanje travnjaka

Pogonski lanac potrebno je redovito podmazivati, dok kuglične ležajeve kotača i valjke ne treba održavati.

Interval održavanja: jednom godišnje odn. po potrebi

- U servisne svrhe otpustite vijak (1, Torx 25) i skinite poklopac (2).
- Pogonski lanac podmažite uobičajenim mazivom.



14.10 Spojka kočnice noža (RM 650 VS, RM 655 RS, RM 655 VS, RM 655 YS)

Interval održavanja: svake godine

Spojka kočnice noža (BBC) podložna je prirodnom trošenju.

Smije je održavati isključivo osposobljeno osoblje. STIHL preporučuje ovlaštenog STIHL trgovca.

14.11 Namještanje užeta voznog pogona (RM 655 YS)



Interval održavanja: Prije prvog stavljanja u pogon odn. po potrebi

Nije potrebno dodatno namještanje,

- prije prvog stavljanja uređaja u pogon.
- ako se ne postiže maksimalna brzina vožnje.
- ako je vozni pogon stalno uključen To znači da se kosilica nehodično pokreće u slučaju povlačenja pokretačkog užeta iako stremen voznog pogona nije aktiviran.

Namještanje užadi

- Povucite polugu za brzinu vožnje (1) potpuno prema natrag.
- Otpustite matice (2, 3) kako bi se otpustilo uže (4).
- Pokrenite motor s unutarnjim izgaranjem. (⇒ 13.5)
- Povucite stremen za uključivanje/isključivanje voznog pogona prema upravljaču i držite ga. (⇒ 13.9)



- Stegnite uže (4) maticom (3) dok se vozni pogon ne umetne. Zatim ispuštite stremen za uključivanje/isključivanje voznog pogona, isključite motor s unutarnjim izgaranjem i pričvrstite maticu (2).
- **Provjera:**
Ako stremen voznog pogona nije aktiviran, uže je lagano zategnuto i uređaj se može povući – kotači pritom nisu blokirani.

14.12 Provjera istrošenost zaštitnih letvi



Interval održavanja: svake godine

- Podignite kosilicu u položaj za čišćenje. (⇒ 14.2)
- Izmjerite debljinu lijeve i desne zaštitne letve.

RM 650 T, RM 650 V, RM 650 VE, RM 650 VS:

A > 8 mm

Neka stručni serviser zamijeni kućište ako se izmjerena vrijednost premaši na nekom mjestu. STIHL preporučuje ovlaštenog STIHL trgovca.

RM 655 RS, RM 655 V, RM 655 VS, RM 655 YS:

A > 1 mm

Zaštitne letve treba zamijeniti kada su istrošene na donjoj strani uređaja do granične vrijednosti, odnosno kada više ne prekrivaju uređaj u potpunosti.

14.13 Skladištenje i mirovanje (zimski stanka)

Skladištite uređaj u suhoj, zatvorenoj prostoriji u kojoj nema puno prašine. Vodite računa da se nalazi izvan dohvata djece.

Prije skladištenja otklonite eventualne smetnje. Uređaj mora uvijek biti u stanju sigurnom za rad.

Prije skladištenja ispuštite gorivo iz spremnika za gorivo i ispraznite rasplinjač (npr. radom u praznom hodu).

Kod dužeg perioda neuporabe uređaja (zimski stanka) dodatno treba obratiti pozornost na sljedeće točke:

- Temeljito očistite sve vanjske dijelove uređaja.
- Dobro nauljite, odn. namastite sve pokretne dijelove.
- Odvrnite svjećicu (pogledajte upute za uporabu motora s unutarnjim izgaranjem) i kroz otvor za svjećicu ulijte oko 3 cm³ motornog ulja u motor s unutarnjim izgaranjem. Nekoliko puta provrtite motor s unutarnjim izgaranjem bez svjećice (povucite pokretačko uže).



Opasnost od požara!

Zbog opasnosti od zapaljenja udaljite utikač svjećice od otvora za svjećicu.

- Ponovno uvrnite svjećicu (pogledajte upute za uporabu motora s unutarnjim izgaranjem).
- Provedite zamjenu ulja (pogledajte upute za uporabu motora s unutarnjim izgaranjem).

RM 650 VE:

- Izvadite akumulator i držite ga odvojeno od uređaja izvan dohvata neovlaštenih osoba u suhoj, čistoj prostoriji bez mraza.
- Prije početka sezone potpuno napunite akumulator. (⇒ 9.5)

15. Transport

15.1 Transport



Opasnost od ozljeda!

Prije transporta obratite pozornost na poglavlje „Za vašu sigurnost“. (⇒ 5.)

Kod transporta uvijek obucite odgovarajuću zaštitnu odjeću (zaštitne cipele, čvrste rukavice). Prije podizanja, odn. transporta uvijek izvucite utikač svjećice. STIHL iz sigurnosnih razloga preporučuje da se uređaj podiže tj. nosi samo uz pomoć druge osobe. Prije podizanja obratite pozornost na težinu navedenu u poglavlju „Tehnički podaci“.

Nošenje uređaja:

- Uređaj podižite isključivo za ručku za nošenje (1) i za upravljač (2). Uvijek pazite da dijelovi tijela, posebice stopala i noge, budu dovoljno udaljeni od noža za košnju.

Vežanje uređaja:

- Uređaj osigurajte na utovarnoj površini pomoću odgovarajućih pričvrstnih sredstava i transportirajte isključivo na četiri kotača u uspravnom položaju.

- Pričvrstite užad, odnosno remenje na upravljačku konzolu (3), odnosno na kućište (4).

16. Zaštita okoliša



Pokošena trava ne baca se u otpad nego se kompostira.

Pakiranje, uređaj i dodatni pribor proizvedeni su od reciklirajućih materijala i treba ih zbrinuti na otpad na odgovarajući način.

Razdvojenim, ekološkim zbrinjavanjem ostataka materijala potiče se ponovna upotreba sirovina. Iz tog se razloga uređaj treba donijeti u sabirni centar za sirovine nakon isteka uobičajenog vijeka trajanja. Prilikom zbrinjavanja na otpad obratite pozornost na upute u poglavlju „Zbrinjavanje na otpad“. (⇒ 5.10)

Za informacije o pravilnom zbrinjavanju proizvoda na otpad obratite se centru za reciklažu ili svom ovlaštenom trgovcu.



Otpad kao što su akumulatori uvijek se mora stručno odložiti. Poštujte lokalne propise.

Li-Ion Akumulator nemojte bacati u kućni otpad, već ga odnesite ovlaštenom trgovcu ili u reciklažno dvorište.

- Izvadite akumulator (⇒ 9.5) i odložite ga odvojeno od kosilice.

17. Minimaliziranje trošenja i izbjegavanje šteta

Važne napomene za održavanje i njegu skupine proizvoda

Benzinska kosilica (STIHL RM)

Tvrtka STIHL ne preuzima odgovornost za materijalne štete i štete nanosene osobama koje su nastale zbog nepoštivanja napatka u uputama za rukovanje, posebice u vezi sa sigurnošću, rukovanjem i održavanjem ili zbog uporabe neodobrenih dogradnih ili rezervnih dijelova.

Molimo vas da svakako obratite pozornost na sljedeće važne napomene kako biste izbjegli oštećenja i pretjerano trošenje svojeg uređaja STIHL:

1. Potrošni dijelovi

Neki dijelovi uređaja STIHL podliježu uobičajenom trošenju čak i pri pravilnoj uporabi te se, ovisno o načinu i duljini uporabe, moraju pravodobno zamijeniti.

Između ostalog u to se ubrajaju :

- nož za košnju
- košara za travu
- klinasti remen
- pogonski lanac (RM 655 RS)
- zaštitne letve (RM 655 RS, RM 655 V, RM 655 VS, RM 655 YS)
- akumulator (RM 650 VE)

2. Pridržavanje specifikacija navedenih u ovim uputama za uporabu

Korištenje, održavanje i skladištenje uređaja STIHL morate dosljedno provoditi kako je opisano u ovim uputama za uporabu. Za bilo kakvu štetu koja je

nastala uslijed nepoštivanja sigurnosnih mjera te napomena za rukovanje i održavanje odgovornost snosi sam korisnik.

To se osobito odnosi na:

- izmjene na proizvodu koje STIHL nije odobrio.
- uporabu pogonskih tvari koje STIHL nije odobrio (za maziva, benzin i motor s unutarnjim izgaranjem pogledajte specifikacije proizvođača).
- uporabu alata ili pribora koji nije dozvoljen, prikladan za uređaj ili je loš po kvaliteti.
- neprimjerenu, odnosno neodgovarajuću uporabu proizvoda.
- uporabu proizvoda u sportske ili natjecateljske svrhe.
- posljedične štete nastale uporabom proizvoda s neispravnim dijelovima.

3. Radovi na održavanju

Redovito provodite sve radove navedene u odlomku „Održavanje“.

Ako korisnik ne može sam obaviti radove na održavanju, treba se obratiti ovlaštenom trgovcu.

STIHL preporučuje obavljanje radova održavanja i popravaka samo kod ovlaštenih STIHL trgovaca.

Ovlašteni STIHL trgovci redovito se školuju i raspoložu tehničkim informacijama.

Nepridržavanje navedenih mjera može prouzročiti štete za koje, u tom slučaju, odgovornost snosi sam korisnik.

Između ostalog, u to se ubrajaju:

- korozija i druga oštećenja koja su nastala zbog neodgovarajućeg skladištenja uređaja.
- štete na uređaju uslijed uporabe rezervnih dijelova slabije kvalitete.
- štete nastale kao posljedica nepravodobnog ili nedovoljnog održavanja, odnosno štete nastale zbog održavanja ili popravaka koji nisu obavljani u ovlaštenim servisnim radionicama.

18. Uobičajeni rezervni dijelovi

Nož za košnju za RM 650 T, RM 650 V, RM 650 VE, RM 650 VS:
6364 702 0100


Nož za košnju za RM 655 V, RM 655 VS, RM 655 YS:
6374 702 0100

Nož za košnju za RM 655 RS:
6374 702 0110

Vijak noža za RM 650 T, RM 650 V, RM 650 VE, RM 655 V:
9008 319 9075

Vijak noža za RM 650 VS, RM 655 RS, RM 655 VS, RM 655 YS:
9008 348 2440

Sigurnosna podloška:
0000 702 6600

 Vijak noža, odnosno sigurnosna podloška moraju se zamijeniti prilikom zamjene, odnosno montaže noža. Rezervni dijelovi mogu se nabaviti kod ovlaštenog STIHL trgovca.

19. Izjava o usklađenosti

19.1 EU Izjava o usklađenosti za kosilicu STIHL RM 650.0 T/ V/ VS, RM 650.1 VE, RM 655.0 V/YS, RM 655.1 RS/ VS

STIHL Tirol GmbH
Hans Peter Stihl-Straße 5
6336 Langkampfen
Austrija

izjavljuje uz samostalnu odgovornost da

- izvedba: kosilica
- tvornička marka: STIHL
- vrsta: RM 650.0 T, RM 650.0 V, RM 650.1 VE, RM 650.0 VS, RM 655.1 RS, RM 655.0 V, RM 655.1 VS, RM 655.0 YS
- širina reza RM 650.0 T, RM 650.0 V, RM 650.1 VE, RM 650.0 VS: 48 cm
- širina reza RM 655.1 RS, RM 655.0 V, RM 655.1 VS, RM 655.0 YS: 53 cm
- serijska oznaka:
RM 650.0 T, RM 650.0 V, RM 650.1 VE, RM 650.0 VS: 6364
RM 655.1 RS, RM 655.0 V, RM 655.1 VS, RM 655.0 YS: 6374

odgovara relevantnim odredbama Direktiva 2000/14/EC, 2006/42/EC, 2014/30/EU i 2011/65/EU te da je razvijena i proizvedena u skladu s verzijama sljedećih normi koje su na snazi na dan proizvodnje: EN ISO 5395-1, EN ISO 5395-2 i EN 14982.

Prijavljeno tijelo:
TÜV Rheinland LGA Products GmbH
Tillystraße 2, 90431 Nürnberg, DE

Izmjerena i zajamčena razina zvučne snage utvrđena je u skladu s Direktivom 2000/14/EC, prilog VIII.

RM 650.0 T, RM 650.0 V, RM 650.0 VS

- Izmjerena razina zvučne snage: 95.3 dB(A)
- Zajamčena razina zvučne snage: 96 dB(A)

RM 650.1 VE

- Izmjerena razina zvučne snage: 95,3 dB(A)
- Zajamčena razina zvučne snage: 96 dB(A)

RM 655.0 V

- Izmjerena razina zvučne snage: 97,5 dB(A)
- Zajamčena razina zvučne snage: 98 dB(A)

RM 655.1 RS, RM 655.1 VS

- Izmjerena razina zvučne snage: 97,2 dB(A)
- Zajamčena razina zvučne snage: 98 dB(A)

RM 655.0 YS

- Izmjerena razina zvučne snage: 97,4 dB(A)
- Zajamčena razina zvučne snage: 98 dB(A)

Tehnička dokumentacija pohranjena je kod tvrtke STIHL Tirol GmbH.

Godina proizvodnje i broj stroja navedeni su na kosilici.

Langkampfen, 2. 6. 2021.

STIHL Tirol GmbH

zastupa



Matthias Fleischer, voditelj odjela za
istraživanje i razvoj

zastupa



Sven Zimmermann, voditelj odjela za
osiguranje i unapređenje kvalitete

19.2 Servisa - Rezervni dijelovi

STIHL Tirol GmbH obvezuje se da će
preko svog uvoznika opskrbljivati tržište
rezervnim dijelovima i servisom sljedećih 7
godina. Uvoznik je trenutno
UNIKOMERC - UVOZ d.o.o.

19.3 Adresa glavne uprave tvrtke STIHL

ANDREAS STIHL AG & Co. KG
Postfach 1771
D-71301 Waiblingen

19.4 Adrese distributera STIHL

NJEMAČKA

STIHL Vertriebszentrale AG & Co. KG
Robert-Bosch-Straße 13
64807 Dieburg
Telefon: +49 6071 3055358

AUSTRIJA

STIHL Ges.m.b.H.
Fachmarktstraße 7
2334 Vösendorf
Telefon: +43 1 86596370

ŠVICARSKA

STIHL Vertriebs AG
Isenrietstraße 4
8617 Mönchaltorf
Telefon: +41 44 9493030

ČEŠKA REPUBLIKA

Andreas STIHL, spol. s r.o.
Chrlická 753
664 42 Modřice

19.5 Adrese uvoznika STIHL

BOSNA I HERCEGOVINA

UNIKOMERC d. o. o.
Bišće polje bb
88000 Mostar
Telefon: +387 36 352560
Faks: +387 36 350536

HRVATSKA

UNIKOMERC - UVOZ d.o.o.
Sjedište:
Amruševa 10, 10000 Zagreb
Prodaja:
Ulica Kneza Ljudevita Posavskog 56,
10410 Velika Gorica
Telefon: +385 1 6370010
Faks: +385 1 6221569

TURSKA

SADAL TARIM MAKİNELERİ DIŞ
TİCARET A.Ş.
Hürriyet Mahallesi Manas Caddesi No.1
35473 Menderes, İzmir
Telefon: +90 232 210 32 32
Fax: +90 232 210 32 33

20. Tehnički podaci

RM 650.0 T, RM 650.0 V, RM 650 VE, RM 650.0 VS:

Serijska oznaka	6364
Širina reza	48 cm
Rezna naprava	Ravni nož
Broj okretaja ravnog noža	2800 o/min
Visina reza	25 - 85 mm
Moment pritezanja vijka noža	60 - 65 Nm
Promjer prednjeg kotača	200 mm
Promjer stražnjeg kotača	230 mm
Zapremina košare za travu	70 l
Dužina	167 cm
Širina	52 cm
Visina	112 cm
Motor s unutarnjim izgaranjem	
Tip	4-taktni motor s unutarnjim izgaranjem
Nazivna snaga kod nazivnog broja okretaja	2,6 - 2800 kW - o/min

RM 650.0 T:

Oznaka tipa motora s unutarnjim izgaranjem	Kohler HD775
--	--------------

Obujam	173 ccm
Naprava za pokretanje	Pokretanje užetom
Pogon ravnog noža	trajni
Pogon na stražnje kotače	Mjenjač s jednom brzinom
Težina	45 kg
Spremnik goriva	1,4 l

Emisije buke

Mjerenje prema 2000/14/EC / S.I. 2001/1701:

Jamčena razina zvučne snage L_{WAAd}	96 dB(A)
Nesigurnost K_{WA}	1,1 dB(A)

Mjerenje prema EN ISO 5395-2:

Razina zvučnog tlaka na radnom mjestu	
L_{pA}	81 dB(A)
Nesigurnost K_{pA}	2 dB(A)

Vibracije na rukama

Navedena karakteristična vrijednost vibracija prema EN 12096:

Izmjerena vrijednost a_{hw}	3,80 m/sec ²
Nesigurnost K_{hw}	1,90 m/sec ²

Mjerenje prema EN ISO 5395-2, EN 20643

RM 650.0 V:

Oznaka tipa motora s unutarnjim izgaranjem	Kohler HD775
Obujam	173 ccm
Naprava za pokretanje	Pokretanje užetom
Pogon ravnog noža	trajni
Pogon na stražnje kotače	Vario-mjenjač
Težina	46 kg

Spremnik goriva 1,4 l

Emisije buke

Mjerenje prema 2000/14/EC / S.I. 2001/1701:

Jamčena razina zvučne snage L_{WAAd}	96 dB(A)
Nesigurnost K_{WA}	1,1 dB(A)

Mjerenje prema EN ISO 5395-2:

Razina zvučnog tlaka na radnom mjestu	
L_{pA}	81 dB(A)
Nesigurnost K_{pA}	2 dB(A)

Vibracije na rukama

Navedena karakteristična vrijednost vibracija prema EN 12096:

Izmjerena vrijednost a_{hw}	3,80 m/sec ²
Nesigurnost K_{hw}	1,90 m/sec ²

Mjerenje prema EN ISO 5395-2, EN 20643

RM 650.1 VE:

Oznaka tipa motora s unutarnjim izgaranjem	EVC 300 E
Obujam	166 ccm
Litij-ionski akumulator i punjač	Pogledajte upute za uporabu motora s unutarnjim izgaranjem
Naprava za pokretanje	Električno pokretanje
Pogon ravnog noža	trajni
Pogon na stražnje kotače	Vario-mjenjač
Težina	44 kg
Spremnik goriva	0,9 l

Emisije buke

Mjerenje prema 2000/14/EC / S.I. 2001/1701:

Jamčena razina zvučne snage L_{WAAd}	96 dB(A)
Nesigurnost K_{WA}	1,1 dB(A)

Mjerenje prema EN ISO 5395-2:

Razina zvučnog tlaka na radnom mjestu	
L_{pA}	82 dB(A)
Nesigurnost K_{pA}	2 dB(A)

Vibracije na rukama

Navedena karakteristična vrijednost vibracija prema EN 12096:

Izmjerena vrijednost a_{hw}	3,00 m/sec ²
Nesigurnost K_{hw}	1,50 m/sec ²

Mjerenje prema EN ISO 5395-2, EN 20643

RM 650.0 VS:

Oznaka tipa motora s unutarnjim izgaranjem	Kohler HD775
Obujam	173 ccm
Naprava za pokretanje	Pokretanje užetom
Pogon ravnog noža	BBC
Pogon na stražnje kotače	Vario-mjenjač
Težina	50 kg
Spremnik goriva	1,4

Emisije buke

Mjerenje prema 2000/14/EC / S.I. 2001/1701:

Jamčena razina zvučne snage L_{WAAd}	96 dB(A)
Nesigurnost K_{WA}	1,1 dB(A)

Mjerenje prema EN ISO 5395-2:

Razina zvučnog tlaka na radnom mjestu	
L_{pA}	81 dB(A)
Nesigurnost K_{pA}	2 dB(A)

Vibracije na rukama

Navedena karakteristična vrijednost vibracija prema EN 12096:

Izmjerena vrijednost	
a_{hw}	3,80 m/sec ²
Nesigurnost K_{hw}	1,90 m/sec ²
Mjerenje prema EN ISO 5395-2, EN 20643	

RM 655.1 RS, RM 655.0 V, RM 655.1 VS, RM 655.0 YS:

Serijska oznaka	6374
Širina reza	53 cm
Rezna naprava	Ravni nož
Broj okretaja ravnog noža	2800 o/min
Visina reza	25 - 85 mm
Visina reza (RM 655.1 RS)	20 - 80 mm
Moment pritezanja vijka noža	60 - 65 Nm
Promjer prednjeg kotača	200 mm
Promjer stražnjeg valjka	90 mm
Zapremina košare za travu	70 l
Dužina	171 cm
Širina	59 cm
Visina	112 cm

RM 655.1 RS:

Pogon ravnog noža	BBC
Pogon valjka	Mjenjač s jednom brzinom
Težina	56 kg

Motor s unutarnjim izgaranjem

Tip	4-taktni motor s unutarnjim izgaranjem
Proizvođač, tip	Kohler HD775
Obujam	173 ccm
Naprava za pokretanje	Pokretanje užetom
Nazivna snaga kod nazivnog broja okretaja	2,6 - 2800 kW - o/min
Spremnik goriva	1,4 l

Emisije buke

Mjerenje prema 2000/14/EC / S.I. 2001/1701:

Zajamčena razina zvučne snage L_{WAAd}	98 dB(A)
Nesigurnost K_{WA}	xx dB(A)
Mjerenje prema EN ISO 5395-2:	
Razina zvučnog tlaka na radnom mjestu	
L_{pA}	84 dB(A)
Nesigurnost K_{pA}	2 dB(A)

Vibracije na rukama

Navedena karakteristična vrijednost vibracija prema EN 12096:

Izmjerena vrijednost	
a_{hw}	2,80 m/sec ²
Nesigurnost K_{hw}	1,40 m/sec ²
Mjerenje prema EN ISO 5395-2, EN 20643	

RM 655.0 V:

Pogon ravnog noža	Trajni
Pogon na stražnje kotače	Vario-mjenjač
Težina	46 kg

Motor s unutarnjim izgaranjem

Tip	4-taktni motor s unutarnjim izgaranjem
Proizvođač, tip	Kohler HD775
Obujam	173 ccm
Naprava za pokretanje	Pokretanje užetom
Nazivna snaga kod nazivnog broja okretaja	2,6 - 2800 kW - o/min
Spremnik goriva	1,4 l

Emisije buke

Mjerenje prema 2000/14/EC / S.I. 2001/1701:

Zajamčena razina zvučne snage L_{WAAd}	98 dB(A)
Nesigurnost K_{WA}	0,9 dB(A)
Mjerenje prema EN ISO 5395-2:	
Razina zvučnog tlaka na radnom mjestu	
L_{pA}	84 dB(A)
Nesigurnost K_{pA}	2 dB(A)

Vibracije na rukama

Navedena karakteristična vrijednost vibracija prema EN 12096:

Izmjerena vrijednost	
a_{hw}	3,80 m/sec ²
Nesigurnost K_{hw}	1,90 m/sec ²
Mjerenje prema EN ISO 5395-2, EN 20643	

RM 655.1 VS:

Pogon ravnog noža	BBC
Pogon na stražnje kotače	Vario-mjenjač
Težina	50 kg

Motor s unutarnjim izgaranjem

Tip	4-taktni motor s unutarnjim izgaranjem
-----	--

Proizvođač, tip	Kohler HD775
Obujam	173 ccm
Naprava za pokretanje	Pokretanje užetom
Nazivna snaga kod nazivnog broja okretaja	2,6 - 2800 kW - o/min
Spremnik goriva	1,4 l

Emisije buke

Mjerenje prema 2000/14/EC / S.I. 2001/1701:

Zajamčena razina zvučne snage L_{WAAd}	98 dB(A)
Nesigurnost K_{WA}	xx dB(A)

Mjerenje prema EN ISO 5395-2

Razina zvučnog tlaka na radnom mjestu

L_{pA}	84 dB(A)
Nesigurnost K_{pA}	2 dB(A)

Vibracije na rukama

Navedena karakteristična vrijednost vibracija prema EN 12096:

Izmjerena vrijednost

a_{hw}	3,80 m/sec ²
Nesigurnost K_{hw}	1,90 m/sec ²

Mjerenje prema EN ISO 5395-2, EN 20643

RM 655.0 YS:

Pogon ravnog noža	BBC
Pogon na stražnje kotače	Hidrostatski prijenosnik
Težina	56 kg

Motor s unutarnjim izgaranjem

Tip	4-taktni motor s unutarnjim izgaranjem
-----	--

Proizvođač, tip	Kawasaki FJ 180 V KAI
-----------------	-----------------------

Obujam	179 ccm
Naprava za pokretanje	Pokretanje užetom
Nazivna snaga kod nazivnog broja okretaja	2,9 - 2800 kW - o/min
Spremnik goriva	1,6 l

Emisije buke

Mjerenje prema 2000/14/EC / S.I. 2001/1701:

Zajamčena razina zvučne snage L_{WAAd}	98 dB(A)
Nesigurnost K_{WA}	1,0 dB(A)

Mjerenje prema EN ISO 5395-2:

Razina zvučnog tlaka na radnom mjestu

L_{pA}	84 dB(A)
Nesigurnost K_{pA}	2 dB(A)

Vibracije na rukama

Navedena karakteristična vrijednost vibracija prema EN 12096:

Izmjerena vrijednost

a_{hw}	3,00 m/sec ²
Nesigurnost K_{hw}	1,50 m/sec ²

Mjerenje prema EN ISO 5395-2, EN 20643

Transport litij-ionskih akumulatora:

RM 650 VE: Akumulator podliježe zahtjevima za transport opasne robe. Akumulator je klasificiran kao UN 3480 (litij-ionske baterije) i ispitan je u skladu s Priručnikom za ispitivanja s kriterijima, dio III., pododjeljak 38.3.

U slučaju cestovnog transporta korisnik može bez ispunjavanja dodatnih uvjeta dovesti te akumulatore do mjesta uporabe uređaja.

Prilikom zračnog ili morskog transporta treba voditi računa o specifičnim nacionalnim propisima.

Dodatne napomene o transportu potražite na <http://www.stihl.com/safety-data-sheets>

20.1 REACH

REACH označava uredbu EU o registraciji, evaluaciji i autorizaciji kemikalija.

Informacije o ispunjavanju REACH uredbe (EZ) br. 1907/2006 navedene su na stranici www.stihl.com/reach

21. Traženje pogrešaka

✘ Eventualno potražite ovlaštenog trgovca, STIHL preporučuje ovlaštenog STIHL trgovca.

📖 Razina motornog ulja (vidi upute za uporabu motora s unutarnjim izgaranjem).

Smetnja:

motor s unutarnjim izgaranjem se ne pokreće

Mogući uzrok:

- **RM 650 T, RM 650 V, RM 650 VE, RM 655 V:** stremen za zaustavljanje motora nije potvrđen.
- **RM 650 VS, RM 655 RS, RM 655 VS, RM 655 YS:** poluga za podešavanje gasa nalazi se u položaju za zaustavljanje.
- **RM 650 VE:** akumulator je prazan ili neispravan.
- Nema goriva u spremniku; vod goriva začepljen.

- Loše, onečišćeno ili staro gorivo u spremniku.
- Zračni je filter prljav.
- Utikač svjeće izvučen iz svjeće; kabel za paljenje loše pričvršćen na utikaču.
- Svjećica začađena ili oštećena; pogrešan razmak elektroda.
- Kućište je kosilice začepljeno.
- **RM 650 VS, RM 655 RS, RM 655 VS, RM 655 YS:** uže za podešavanje gasa iskočilo je ili je neispravno (npr. prelomljeno).

Pomoć:

- **RM 650 T, RM 650 V, RM 655 V:** pritisnite stremen za zaustavljanje motora prema upravljaču i držite ga. (⇒ 10.2)
- **RM 650 VS, RM 655 RS, RM 655 VS, RM 655 YS:** polugu namještanja gasa stavite u položaj prigušnice, odnosno startni položaj. (⇒ 13.5)
- **RM 650 VE:** napunite ili zamijenite akumulator. (⇒ 9.5)
- Dopunite gorivo; očistite vod goriva. ✘
- Uvijek upotrijebite svježije gorivo priznate marke, bezolovni benzin; očistite rasplinjač. ✘
- Očistite zračni filter. ✘
- Natakните utikač svjeće; provjerite spoj između kabela paljenja i utikača. ✘
- Očistite ili zamijenite svjećicu; podesite razmak elektroda. ✘
- Očistite kućište kosilice – prije toga izvadite utikač svjeće i kod modela RM 650 VE dodatno izvadite akumulator. (⇒ 9.5)
- **RM 650 VS, RM 655 RS, RM 655 VS, RM 655 YS:** zakvačite ili zamijenite uže za namještanje gasa. ✘

Smetnja:

Otežano pokretanje ili slabljenje snage motora s unutarnjim izgaranjem

Mogući uzrok:

- Kućište kosilice začepljeno.
- Košnja na pre niskom stupnju visine reza, odnosno uz preveliku brzinu
- Voda u spremniku za gorivo ili u rasplinjaču; rasplinjač je začepljen
- Spremnik za gorivo prljav
- Zračni filter prljav
- Svjećica začađena

Pomoć:

- Očistite kućište kosilice – prije toga izvadite utikač svjeće i kod modela **RM 650 VE** dodatno izvadite akumulator. (⇒ 9.5)
- Prilagodite visinu reza, odnosno smanjite brzinu
- Ispraznite spremnik za gorivo, očistite vod goriva i rasplinjač ✘
- Očistite spremnik za gorivo ✘
- Očistite/zamijenite zračni filter 📖, ✘
- Očistite svjećicu ✘

Smetnje:

Motor s unutarnjim izgaranjem previše se zagrijava.

Mogući uzrok:

- Preniska razina ulja u motoru s unutarnjim izgaranjem.
- Rashladna rebra prljava.

Pomoć:

- Zamijenite motorno ulje. (⇒ 8.6)
- Očistite rashladna rebra. (⇒ 14.2)

Smetnja:

Nema pogona nakon povlačenja stremena za uključivanje/isključivanje voznog pogona

Mogući uzrok:

- **RM 655 YS:** Krivo namješteno uže voznog pogona.
- Uže voznog pogona neispravno (npr. prelomljeno).
- Klinasti remen istrošen.
- Neispravan mjenjač.

Pomoć:

- **RM 655 YS:** Provjerite zategnutost užeta. (⇒ 14.11)
- Zamijenite uže. ✘
- Zamijenite klinasti remen. ✘
- Zamijenite mjenjač. ✘

Smetnja:

Regulacija brzine ne funkcionira

Mogući uzrok:

- Poluga za brzinu vožnje pomaknuta u pogrešnom smjeru.
- Uže je iskočilo ili je neispravno (npr. prelomljeno).

Pomoć:

- Pomakните polugu za brzinu vožnje u odgovarajućem smjeru. (⇒ 13.9)
- Uže zakvačite ili zamijenite. ✘

Smetnja:

Začepljen je kanal za košnju

Mogući uzrok:

- Nož za košnju je istrošen.
- Košnja previsoke ili previše vlažne trave.

- **RM 650 VS, RM 655 RS, RM 655 VS, RM 655 YS:** Premalen broj okretaja motora s unutarnjim izgaranjem.

Pomoć:

- Zamijenite nož za košnju. (⇒ 14.4)
- Prilagodite visinu reza i brzinu košnje uvjetima na terenu. (⇒ 12.), (⇒ 9.4)
- **RM 650 VS, RM 655 RS, RM 655 VS, RM 655 YS:** Polugu namještanja gasa gurnite u startni položaj. (⇒ 13.5)

Smetnja:

Neuredan rez, trava žuti

Mogući uzrok:

- Nož je tup ili istrošen.
- Prevelika brzina košnje u odnosu na visinu reza.
- **RM 650 VS, RM 655 RS, RM 655 VS, RM 655 YS:** Premalen broj okretaja motora s unutarnjim izgaranjem.

Pomoć:

- Naoštrite ili zamijenite nož (⇒ 14.3), (⇒ 14.4), ✂
- Smanjite brzinu košnje ili odaberite pravilnu visinu reza (nemojte raditi s najnižom visinom reza). (⇒ 9.4), (⇒ 13.9)
- **RM 650 VS, RM 655 RS, RM 655 VS, RM 655 YS:** Polugu namještanja gasa stavite u startni položaj. (⇒ 13.5)

Smetnja:

Snažne vibracije za vrijeme rada

Mogući uzrok:

- Vijak noža je labav.
- Nož je neuravnotežen zbog krivog brušenja ili loma.
- Rezna jedinica neispravna.

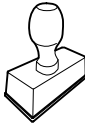
- Pričvršćenje motora s unutarnjim izgaranjem labavo.

Pomoć:

- Zategnite vijak noža. (⇒ 14.4)
- Izbrusite (uravnotežite) ili zamijenite nož. (⇒ 14.5), ✂
- Provjerite nož, vratilo noža i elemente za pričvršćenje noža i po potrebi ih popravite. ✂
- Stegnite vijke za pričvršćenje motora s unutarnjim izgaranjem. ✂

22. Servisni plan

22.1 Potvrda predaje

<p>Model: _____</p> <p>Serijski broj:</p> <p><input type="text"/> <input type="text"/> <input type="text"/> <input type="text"/> <input type="text"/> <input type="text"/> <input type="text"/> <input type="text"/> <input type="text"/> <input type="text"/></p> <p>Datum: <input type="text"/> <input type="text"/> <input type="text"/> <input type="text"/> <input type="text"/> <input type="text"/> <input type="text"/> <input type="text"/></p> <div style="text-align: center;">  </div> <p>Sljedeći servis</p> <p>Datum: <input type="text"/> <input type="text"/> <input type="text"/> <input type="text"/> <input type="text"/> <input type="text"/> <input type="text"/> <input type="text"/></p>
--

22.2 Potvrda servisa



Prilikom radova na održavanju dajte ove upute za uporabu svom

ovlaštenom STIHL trgovcu. On na označenim poljima potvrđuje da su provedeni servisni radovi.

 Datum obavljenog servisa


 Datum sljedećeg servisa

Vážená zákaznice, vážený zákazník,

těší nás, že jste se rozhodli pro firmu STIHL. Vytváříme a vyrábíme naše výrobky ve špičkové kvalitě odpovídající potřebám našich zákazníků. Tím vznikají výrobky s vysokým stupněm spolehlivosti i při extrémním namáhání.

STIHL je zárukou špičkové kvality také v servisních službách. Náš odborný prodej zajišťuje kompetentní poradenství a instruktáž jakož i obsáhlý technický suport.

Děkujeme Vám za Vaši důvěru a přejeme mnoho spokojenosti s Vaším výrobkem STIHL.



Dr. Nikolas Stihl

DŮLEŽITÉ! PŘED POUŽITÍM SI NÁVOD PŘEČÍST A ULOŽIT PRO DALŠÍ POTŘEBU.

1. Obsah

O tomto návodu k použití	104	Centrální seřízení výšky sečení	116
Všeobecné informace	104	Akumulátor a nabíječka (RM 650 VE)	116
Návod ke čtení tohoto návodu k použití	104	Indikátor naplnění	116
Sekačky na trávu s nožovou brzdou-spojku, BBC	105	Zavěšení a vyvěšení sběrného koše na trávu	116
Popis stroje	105	Bezpečnostní zařízení	116
Pro vaši bezpečnost	105	Ochranná zařízení	117
Všeobecně	105	Páka pro zastavení motoru	117
Tankování – manipulace s benzínem	107	Nožová brzda-spojka (BBC)	117
Akumulátor a nabíječka	107	Pokyny pro práci	117
Oděv a příslušenství	107	Pracovní oblast obsluhy	117
Transportování stroje	108	Sekačka na trávu se zahradním válcem	117
Před zahájením práce	108	Možnosti použití	117
Během práce	109	Jak by se mělo provádět mulčování?	118
Údržba a opravy	111	Uvedení stroje do provozu	118
Uskladnění při delších provozních přestávkách	112	Kontrola nožové brzdy-spojky	118
Likvidace použitých materiálů	112	Nastartování spalovacího motoru (RM 650 T, RM 650 V, RM 655 V)	118
Popis symbolů	112	Nastartování spalovacího motoru (RM 650 VE)	118
Rozsah dodávky	113	Vypnutí spalovacího motoru (RM 650 T, RM 650 V, RM 650 VE, RM 655 V)	119
Příprava stroje k provozu	113	Nastartování spalovacího motoru (RM 650 VS, RM 655 RS, RM 655 VS, RM 655 YS)	119
Všeobecně	113	Zapnutí spojky žacího nože (RM 650 VS, RM 655 RS, RM 655 VS, RM 655 YS)	119
Montáž vodicího držadla	114	Vypnutí spojky žacího nože (RM 650 VS, RM 655 RS, RM 655 VS, RM 655 YS)	119
Zavěšení a vyvěšení startovacího lanka	114	Vypnutí spalovacího motoru (RM 650 VS, RM 655 RS, RM 655 VS, RM 655 YS)	119
Montáž sběrného koše na trávu	114	Vlastní pojezd	119
Vyjmutí a vložení mulčovací vložky	114		
Palivo a motorový olej	115		
Ovládací prvky	115		
Všeobecně	115		
Ovládací prvky na vodicím držadle	115		
Nastavení vodicího držadla	115		

Vyprázdnění sběrného koše na trávu	120
Údržba	120
Všeobecně	120
Čištění stroje	120
Kontrola opotřebenění nože	121
Demontáž a montáž řezného nože	121
Ostření žacího nože	122
Spalovací motor	122
Údržba akumulátoru a nabíječky	122
Kola a převodovka	122
Údržba zahradního válce	122
Nožová brzda-spojka (RM 650 VS, RM 655 RS, RM 655 VS, RM 655 YS)	122
Nastavení lanka vlastního pojezdu (RM 655 YS)	122
Kontrola opotřebenění třecích lišt	123
Uskladnění a odstavení (zimní přestávka)	123
Převrta stroje	123
Přemísťování stroje	123
Ochrana životního prostředí	124
Opatření pro minimalizování opotřebenění a zabránění vzniku škod	124
Běžné náhradní díly	125
Prohlášení o shodnosti výroby	125
EU prohlášení o shodnosti výroby pro sekačku na trávu STIHL RM 650.0 T/ V/ VS, 650.1 VE, 655.0 V/YS, 655.1 RS/ VS	125
Servisní organizace	126
Adresa ředitelství společnosti STIHL	126
Adresy prodejních organizací STIHL	126
Adresy importérů produktů STIHL	126
Technické údaje	126

REACH	129
Hledání závad	129
Servisní plán	131
Potvrzení předání	131
Potvrzení servisu	131

2. O tomto návodu k použití

2.1 Všeobecné informace

Tento návod k použití platí jako **originální návod k použití** výrobce ve smyslu směrnice ES 2006/42/EC.

Společnost STIHL neustále pracuje na dalším technickém vývoji a rozšiřování sortimentu svých výrobků, proto si vyhrazujeme právo na změny obsahu dodávek týkající se vzhledu, konstrukce a vybavení. Z údajů a vyobrazení uvedených v tomto katalogu nemohou být z tohoto důvodu vyvozeny žádné právní nároky.

V tomto návodu k použití jsou případně popsány modely, které nejsou dostupné v každé zemi.

Tento návod k použití je chráněn autorskými právy. Všechna práva jsou vyhrazena, zvláště právo na rozmnožování, překlady a zpracování elektronickými systémy.

2.2 Návod ke čtení tohoto návodu k použití

Obrázky a texty popisují určité manipulační kroky.

V návodu k použití jsou vysvětleny také veškeré obrázkové symboly umístěné na stroji.

Směr pohledu:

Směr pohledu při označení směru „**vlevo**“ a „**vpravo**“ je v tomto návodu k použití definován takto: Obsluha stojí za strojem a dívá se dopředu ve směru jízdy.

Odkaz na příslušnou kapitolu:

Šipka ukazuje na související kapitoly a podkapitoly, ve kterých lze najít další vysvětlení. V následujícím příkladu je uveden odkaz na příslušnou kapitolu: (⇒ 5.)

Označení jednotlivých textových bloků:

Popsané pokyny mohou být označeny podle následujících příkladů.

Manipulační kroky vyžadující přímý zákrok obsluhy:

- Pomocí šroubováku uvolněte šroub (1), stiskněte páku (2)...

Všeobecný výčet:

- Použití stroje při sportovních nebo soutěžních akcích

Texty se zvláštním významem:

Textové bloky se zvláštním významem jsou za účelem zdůraznění zvláštního významu označeny v návodu k použití jedním z následujících symbolů.



Nebezpečí!

Nebezpečí nehody a těžkých úrazů osob. Zde je nutno dodržovat určitá pravidla nebo se něco zakazuje.



Varování!

Nebezpečí úrazu osob. Dodržováním předepsaných pravidel lze možným nebo pravděpodobným úrazům zabránit.

! Pozor!
Dodržováním předepsaných pravidel lze zabránit lehkým úrazům, resp. vzniku materiálních škod.

i Upozornění
Informace pro lepší využití funkcí stroje a pro zabránění případné nesprávné obsluhy.

Texty k obrázku:

Obrázky, které vysvětlují použití stroje, se nacházejí na začátku návodu k použití.

Symbol fotoaparátu slouží k propojení určitého obrázku v obrázkové části s odpovídajícím textem v návodu k použití.



3. Sekačky na trávu s nožovou brzdou-spojku, BBC

Modely **RM 650 VS, RM 655 VS, RM 655 YS, RM 655 RS** jsou vybaveny **nožovou-brzdovou-spojku (BBC)**.

Jako u každé moderní sekačky na trávu dochází při běžícím motoru po uvolnění páky na vodicím držadle sekačky během krátké doby k automatickému zabrzdění až po úplné zastavení řezného nože. Systém BBC zabraňuje, aby přitom nedošlo také k zastavení spalovacího motoru. Díky této funkci může uživatel po zastavení nože používat vlastní pojezd sekačky. Také může být např. vyprázdněn sběrný koš na trávu, aniž by poté bylo nutné znovu nastartovat spalovací motor.

! Nebezpečí úrazu!

Při běžícím spalovacím motoru nikdy nesahejte do pracovního prostoru řezného nože.

Před manipulací s řezným nožem vypněte spalovací motor, řezný nůž nechte řádně zastavit a vytáhněte nástrčku zapalovací svíčky.

Kvůli zabránění úrazu či škodám na stroji se před prvním použitím bezpodmínečně seznamte s funkcí systému BBC! Kapitola „Nožová brzdová spojka (BBC)“ (⇒ 11.)

4. Popis stroje



- 1 Horní díl vodicí držadla s ovládacími prvky (⇒ 9.2)
- 2 Startovací lanko
- 3 Konzola vodicího držadla
- 4 Aretační páka vodicího držadla
- 5 Spalovací motor
- 6 Skříň
- 7 Nástrčka zapalovací svíčky
- 8 Držadlo pro nošení
- 9 Vyměnitelná třecí lišta (RM 655 RS, RM 655 V, RM 655 VS, RM 655 YS)



- 10 Zabudovaná třecí lišta (RM 650 T, RM 650 V, RM 650 VS, RM 650 VE)
- 11 Ukazatel výšky sečení
- 12 Aretační páka pro seřízení výšky sečení
- 13 Vyhazovací klapka
- 14 Sběrný koš na trávu
- 15 Indikátor naplnění sběrného koše na trávu
- 16 Typový štítek se sériovým číslem stroje
- 17 Zahradní válec (RM 655 RS)
- 18 Akumulátor (RM 650 VE)

5. Pro vaši bezpečnost

5.1 Všeobecně



Při práci se strojem bezpodmínečně dodržujte tyto bezpečnostní předpisy.



Před prvním uvedením stroje do provozu si pozorně přečtěte celý návod k použití. Návod k použití pečlivě uložte pro pozdější potřebu.

Dodržujte pokyny pro obsluhu a údržbu, které jsou uvedeny ve zvláštním návodu k použití spalovacího motoru.

Tato bezpečnostní opatření je nutno bezpodmínečně dodržovat v zájmu vaší vlastní bezpečnosti, avšak jejich výčet není konečný. Používejte stroj vždy s rozumem a s vědomím zodpovědnosti a pamatujte na to, že uživatel zodpovídá za úrazy dalších osob nebo poškození jejich majetku.

Důkladně se seznamte s ovládacími prvky a použitím stroje.

Stroj smí používat pouze osoby, které si přečetly návod k použití a jsou obeznámeny s ovládáním stroje. Před prvním uvedením stroje do provozu musí uživatel absolvovat odborné a praktické zaškolení. Uživateli musí být ze strany prodejce nebo jiné odborné způsobilé osoby vysvětleno, jak se musí stroj obsluhovat.

Při tomto zaškolení musí být uživateli zvláště zdůrazněno, že je pro práci se strojem nezbytná nejvyšší opatrnost a koncentrace.

Zbytková rizika nebude nikdy možno zcela vyloučit ani tehdy, jestliže tento stroj budete obsluhovat předepsaným způsobem.



Riziko smrti udušením!

Děti by se mohly při hře s obalovým materiálem udušit. Bezpodmínečně tedy zabraňte dětem v přístupu k obalovému materiálu.

Stroj včetně všech nástaveb svěřujte, resp. půjčujte pouze osobám, které jsou s tímto modelem a jeho obsluhou důkladně seznámeny. Návod k použití je součástí stroje a musí být vždy předán společně s ním.

Stroj používejte pouze tehdy, pokud jste odpočinutí a v dobré tělesné i duševní kondici. V případě, že jste zdravotně handicapováni, měli byste se dotázat svého lékaře, zda smíte se strojem pracovat. Se strojem se nesmí pracovat po požití alkoholu, drog nebo léků, které ovlivňují reakční schopnost.

Zajistěte, že je uživatel fyzicky, smyslově a mentálně schopný se strojem pracovat a obsluhovat jej. Pokud je uživatel fyzicky,

smyslově nebo mentálně omezen, může s ním pracovat pouze pod dohledem nebo podle pokynů odpovědné osoby.

Zajistěte, aby byl uživatel plnoletý nebo byl v souladu s vnitrostátními předpisy vyškolen pod dohledem v práci.

Pozor – nebezpečí úrazu!

Sekačka na trávu je určena pouze pro sekání trávy. Jiné použití není dovoleno a může být nebezpečné nebo vést k poškození stroje.

Pro zabránění nebezpečí úrazu uživatele se sekačka na trávu nesmí používat pro následující práce (výčet příkladů není úplný):

- stříhání křoví, živých plotů a houští,
- sekání popínavých rostlin,
- údržba trávníků na střechách a v balkónových květinových truhlících,
- drcení a rozmělnování odřezků větví stromů a keřů,
- čištění chodníků (vysávání, vyfukování),
- vyrovnávání nerovností půdy, jako např. krtinců,
- transportování posečené hmoty, vyjma ve sběrném koši na trávu, který je k tomu určen.

Z bezpečnostních důvodů je zakázáno, s výjimkou odborné montáže příslušenství schváleného firmou STIHL, provádět na stroji jakékoliv změny. Takové jednání má kromě toho za následek zrušení všech nároků vyplývajících ze záruky. Informace o schváleném příslušenství obdržíte u Vašeho odborného prodejce STIHL.

Zejména je zakázána jakákoliv manipulace se strojem, která by změnila výkon nebo otáčky spalovacího motoru nebo elektromotoru.

Se strojem není dovoleno transportovat žádné předměty, zvířata nebo osoby, obzvláště děti.

Při použití stroje na veřejných zelených plochách, v parcích, na sportovištích, veřejných komunikacích a v zemědělském či lesním hospodářství se musí pracovat s nejvyšší opatrností.



Pozor! Zdraví škodlivé

vibrace! Nadměrné zatížení vibracemi může mít za následek ohrožení krevního oběhu nebo

nervové soustavy, obzvláště u osob s problematickým krevním oběhem. Pokud se objeví symptomy, které by mohly být vyvolány následkem vibrací, obraťte se na lékaře.

K těmto příznakům, vyskytujícím se převážně v prstech, rukou nebo v zápěstí, patří např. (výčet příkladů je neúplný):

- necitlivost,
- bolesti,
- svalová slabost,
- změny zbarvení pokožky,
- nepříjemné brnění.

Během provozu držte vodící držadlo pevně, nikoli však křečovitě oběma rukama v místech, která jsou k tomu určena.

Dobu práce plánujte vždy tak, abyste se vyhnuli vysokému zatížení po delší časové období.

Stroj nechávejte stát pouze na rovné ploše, odkud se nemůže sám rozjet.

5.2 Tankování – manipulace s benzínem



Nebezpečí ohrožení života!

Benzín je jedovatý a vysoce zápalný.

Benzín uchovávejte jen v nádobách (kanystrech) k tomu určených a schválených. Uzavírací víčka palivových nádrží se vždy musí řádně našroubovat a pevně dotáhnout. Poškozené uzávěry nádrže je nutno z bezpečnostních důvodů vždy vyměnit.

Nikdy nepoužívejte nápojové láhve nebo podobné nádoby pro účely likvidace nebo skladování provozních hmot jako např. motorového paliva. Mohlo by to svádět osoby, zejména děti, k napití z takových láhví či nádob.



Benzín nenechávejte v blízkosti zdrojů jiskření, otevřeného ohně, stálých plamenů, tepelných zdrojů a jiných zápalných zdrojů. Kouření zakázáno!

Tankujte jen venku a během tankování nekuřte.

Před tankováním vypněte spalovací motor a počkejte, až vychladne.

Benzín naplňte ještě před nastartováním spalovacího motoru. Během chodu spalovacího motoru nebo je-li stroj horký, se nesmí otevírat uzávěr nádrže ani doplňovat benzín.

Nádrž s palivem nepřepiňujte!

Nikdy neplňte palivovou nádrž nad spodní okraj plnicího hrdla, aby mělo palivo dostatek místa pro zvětšení objemu.



Následně dodržujte pokyny uvedené v návodu k použití spalovacího motoru.

V případě, že došlo k přetečení benzínu, nastartujte spalovací motor teprve po vyčištění benzínem znečištěné plochy. Vyhněte se jakékoli manipulaci se systémem zapalování, dokud se benzínové páry úplně nevypaří (vytřete do sucha).

Rozlité palivo se vždy musí vytřít do sucha.

Pokud byl benzínem potřísněn oděv, musí se vyměnit.

Stroj s benzínem v nádrži nikdy neuschovávejte v budově. Vznikající benzínové páry mohou přijít do styku s otevřeným ohněm nebo jiskrami a mohou se vznítit.

Pokud je nutno vyprázdnit nádrž, musí se to provést venku.

5.3 Akumulátor a nabíječka

Dodržujte a dbejte na pokyny uvedené v návodu k použití spalovacího motoru. V tomto návodu je popsáno, jak bezpečně používat akumulátor a nabíječku.

Používejte pouze originální akumulátor a nabíječku.

Akumulátor a nabíječku chraňte před deštěm a vlhkostí a nikdy je nenechte upadnout.

Používejte pouze nepoškozené, nezdeformované akumulátory a nepoškozené nabíječky. Zvláště zkontrolujte síťový kabel nabíječky. Nikdy nepoužívejte nabíječku s poškozeným síťovým kabelem.

Akumulátor ani nabíječku nikdy nerozmontovávejte, nepokoušejte se je opravit sami. Vadný akumulátor či vadnou nabíječku vyměňte.

Nabíječku zapojujte pouze do elektrické sítě, kterou doporučujeme vybavit proudovým chráničem se jmenovitým vybavovacím rozdílovým proudem max. 30 mA. V případě nejasností se obraťte na odborníka s elektrotechnickou kvalifikací.

Nepoužívaný akumulátor uložte tak, aby se nemohl dostat do kontaktu s kovovými předměty (např. hřebíky, mince, šperky). Kontakty akumulátoru nikdy nezkratujte, vůbec nepoužívejte kovové přepravky.

Při nesprávném použití může dojít k úniku elektrolytu z akumulátoru – zabraňte kontaktu s vyteklou kapalinou! Při náhodném kontaktu postižená místa okamžitě opláchněte vodou. Pokud dojde k zasažení očí, vyhledejte navíc lékařskou pomoc. Při kontaktu s vyteklou akumulátorovou kapalinou může dojít k podráždění, popálení nebo poleptání pokožky.

Další související bezpečnostní pokyny najdete na adrese <http://www.stihl.com/safety-data-sheets>.

5.4 Oděv a příslušenství



Při práci vždy používejte pevnou obuv s drsnou podrážkou. Nikdy nepracujte bosí ani například v sandálech.



Při údržbových a čistících pracích, jakož i při transportu stroje navíc používejte pevné rukavice a dlouhé vlasy si sepněte a zabezpečte je (šátkem na hlavu, čepicí atd.).



Při ostření žacího nože se musí nosit vhodné ochranné brýle.

Stroj se smí provozovat jen v dlouhých kalhotách a těsně přiléhajícím oblečení.

Nikdy nenoste volné šaty, které by se mohly zachytit o pohybující se díly stroje (ovládací páky) – také žádné šperky, kravaty a šály.



Během práce dochází k hluku. Hluk může poškodit sluch.

Používejte chrániče sluchu.

5.5 Transportování stroje

Pro zabránění nebezpečí poranění na ostrých hranách a popálení na horkých dílech stroje pracujte jen v pracovních rukavicích.

Stroj nikdy netransportujte při běžícím spalovacím motoru. Před transportováním spalovací motor vypněte, řezný nůž nechejte doběhnout a stáhněte nástrčku zapalovací svíčky.

Stroj transportujte jen s ochlazeným spalovacím motorem a bez paliva.

Při nakládání používejte vhodné nakládací pomůcky (nakládací plošiny, zdvihací zařízení).

Stroj se společně s transportovaným příslušenstvím (např. sběrným košem na trávu) zajistěte na ložné ploše použitím dostatečně dimenzovaných vázacích prostředků (upínací popruhy, lana atd.).

Při zvedání a přenášení stroje zabraňte kontaktu se žacím nožem.

Dodržujte pokyny uvedené v kapitole „Transportování stroje“. Zde je popsáno, jak se musí stroj zvedat, resp. pevně upevňovat. (⇒ 15.)

Při transportu stroje dodržujte platné regionální zákonné předpisy, zejména předpisy o bezpečnosti a zajištění nákladu během transportu a způsobu dopravy předmětů na ložné ploše.

Akumulátor nenechávejte ležet v autě a nepoužitý akumulátor chraňte před přímým slunečním zářením.

S lithium-iontovými akumulátory se musí při transportu zacházet zvlášť opatrně. Dbejte zejména na zajištění správné ochrany proti zkratu. Akumulátor převázejte buď v nepoškozeném originálním obalu, nebo ve vhodné nekovové přepravce.

5.6 Před zahájením práce

Je nutno zajistit, aby se strojem pracovaly pouze osoby, které znají návod k použití.

Před uvedením stroje do provozu zkontrolujte, zda palivová soustava dobře těsní; prohlédněte zejména volně přístupné díly, jako např. palivovou nádrž, uzávěr nádrže a hadicové spoje. Pokud odhalíte netěsnost nebo závadu, spalovací motor nestartujte – **nebezpečí požáru!**

Než uvedete stroj do provozu, zajistěte jeho odbornou opravu u prodejce.

Dodržujte platné místní předpisy pro dobu provozování zahradní techniky se spalovacími motory.

Pozemek, na kterém se má se strojem pracovat, důkladně přezkontrolujte a předem odstraňte všechny kameny, klacky, dráty, kosti či jiná cizí tělesa, která

by mohla být strojem odmrštěna. Překážky (jako např. pařezy, kořeny) lze ve vysoké trávě snadno přehlédnout.

Označte si proto před zahájením práce se strojem všechny cizí objekty skryté v zatrávněné ploše (překážky), které není možné odstranit.

Před použitím stroje se musí vyměnit všechny vadné, opotřebené a poškozené součásti. Neprodleně vyměňte nečitelné či poškozené výstražné a bezpečnostní symboly na stroji. Specializovaný prodejce strojů STIHL má k dispozici náhradní samolepky s upozorněním i všechny další náhradní díly.

Před použitím stroje zkontrolujte pevné a bezpečné umístění nástrčky zapalovací svíčky na zapalovací svíčke.

Stroj se smí používat pouze v bezpečném provozním stavu. Před každým uvedením stroje do provozu zkontrolujte:

- zda je stroj v předepsaném smontovaném stavu,
- zda nejsou řezný nástroj a celé řezné ústrojí (žací nůž, upevňovací prvky, skříň žacího ústrojí) poškozené; zejména je nutné dbát na bezpečné upevnění, dávat pozor na poškození (zářezy nebo trhliny) a opotřebení, (⇒ 14.3), (⇒ 14.12)
- zda je mulčovací vložka v bezchybném stavu,
- zda je řádně zašroubován uzávěr palivové nádrže,
- zda nejsou nádrž a součásti palivového vedení včetně uzávěru nádrže poškozené,

- zda jsou bezpečnostní zařízení (např. páka pro zastavení motoru, vyhadzovací klapka, skříň, vodicí držadlo, ochranná mřížka) v bezchybném stavu a zda řádně fungují,
- zda nožová brzda-spojka funguje správně, (⇒ 13.1)
- zda není sběrný koš na trávu poškozen a zda je namontován kompletně; poškozený sběrný koš se nesmí používat,
- zda není akumulátor (**RM 650 VE**) poškozený a deformovaný,
- zda je řádně zašroubován uzávěr otvoru pro doplňování oleje.

V případě potřeby proveďte veškeré nutné práce, příp. vyhledejte odborného prodejce. Společnost STIHL doporučuje odborného prodejce STIHL.

5.7 Během práce



se v nebezpečném prostoru nesmí zdržovat další osoby! Se strojem nikdy nepracujte, pokud se v nebezpečné oblasti zdržují zvířata nebo osoby, zvláště děti.

Bezpečnostní spínače a bezpečnostní zařízení nainstalované na stroji nesmějí být odstraněny ani přemostěny. Nepřipevňujte páku pro zastavení motoru a páku pro zastavení nože (např. přivázáním) na držadlo pro ruční vedení stroje.



Pozor – nebezpečí úrazu!
Rukama ani nohama nikdy nesahejte na otáčející se díly ani pod ně. Nedotýkejte se

rotujícího řezného nože. Držte se vždy dostatečně daleko od vyhadzovacího otvoru.

Vždy dodržujte bezpečný odstup, který je daný vodicím držadlem stroje. Vodicí držadlo musí být vždy správně namontováno a nesmí se měnit. Stroj nikdy nespouštějte se sklopeným vodicím držadlem.

Na vodicí držadlo nikdy nezavěšujte žádné předměty (např. pracovní oděv).

Pracujte jen za denního světla nebo při dobrém umělém osvětlení.

Nepracujte se strojem při dešti, bouřce a zejména ne při nebezpečí úderu blesku.

Na vlhkém podkladu se kvůli snížené stabilitě postojte obsluhy zvyšuje riziko úrazu.

Pracujte obzvláště opatrně, abyste zabránili uklouznutí. Je-li to možné, vyhněte se používání stroje na vlhkém podkladu.

Výfukové plyny:



Nebezpečí života otrávením!

Při nevolnosti, bolesti hlavy, poruše vidění (např. při zmenšení zorného pole), poruše sluchu, závratí, snížení schopnosti koncentrace okamžitě přestaňte pracovat. Tyto příznaky mohou být mimo jiné způsobeny nadměrnou koncentrací výfukových plynů.



Při chodu spalovacího motoru vznikají jedovaté výfukové plyny. Tyto plyny obsahují jedovatý oxid uhelnatý, který je bez barvy a bez zápachu, a jiné škodlivé látky. Spalovací motor se nikdy nesmí uvádět do provozu v uzavřených nebo v neodvětraných místnostech.

Startování:

Při startování stroje postupujte opatrně, podle návodu v kapitole „Uvedení stroje do provozu“ (⇒ 13.). Spouštění podle těchto pokynů snižuje riziko úrazu.

Nebezpečí úrazu!

Pokud startovací lanko rychle zaskočí zpět, jsou ruka a paže taženy ke spalovacímu motoru rychleji, než je možné startovací lanko pustit. Tímto zpětným rázem může dojít ke zlomeninám, skřípnutí a podvrtnutí.

Při startování dbejte na dostatečnou vzdálenost nohou od řezného nástroje.

Při startování se stroj nesmí naklápět.

Při startování nesmí být stlačena páka vlastního pojezdu.

RM 650 VS, RM 655 RS, RM 655 VS, RM 655 YS: Při startování nesmí být zapojený žací nůž.

Nestartujte spalovací motor, pokud není vyhadzovací kanál zakrytý vyhadzovací klapkou, resp. sběrným košem na trávu.

Práce na svazích:

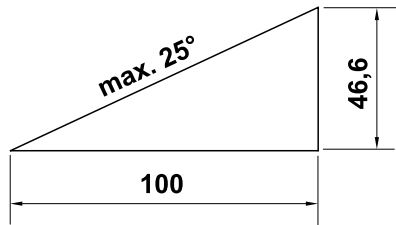
Ve svazích pracujte vždy v příčném směru, nikdy ne v podélném směru. Pokud ztratí uživatel při sečení v podélném směru kontrolu, mohl by jej sekající stroj převálcovat.

Buďte obzvláště opatrní při změně směru jízdy na svahu.

Při práci ve svazích dbejte vždy na dobrý postoj a vyhněte se práci se strojem v nadměrně strmých svazích.

Z bezpečnostních důvodů nepoužívejte stroj na svazích s větším stoupáním než 25° (46,6 %). **Nebezpečí úrazu!**

25° sklon svahu odpovídá vertikálnímu stoupání o 46,6 cm na 100 cm horizontální délky.



Při použití stroje na svazích dodržujte pro zajištění dostatečného mazání spalovacího motoru ještě navíc pokyny, uvedené v příloženém návodu k použití spalovacího motoru.

Pracovní nasazení:



Nebezpečí úrazu!

Nohama nebo rukama nikdy nezasahujte nad, pod nebo do prostoru rotujících dílů.



Nikdy se nepokoušejte kontrolovat řezný nůž, pokud je sekačka v provozu. Neotevírejte vyhadzovací klapku a/nebo nesnímejte sběrný koš na trávu, dokud se ještě otáčí řezný nůž. Otáčející se řezný nůž může způsobit úraz.

Stroj vedte jen krokem – při práci se strojem nikdy neutíkejte. Při rychlém vedení stroje můžete zakopnout o překážky nebo uklouznout atd., čímž se zvyšuje nebezpečí úrazu.

Stroj vždy držte za vodící držadlo. K pohybování se sekačkou nikdy nepoužívejte táhlo, příp. páku. (⇒ 12.1)

Buďte obzvlášť opatrní při otáčení nebo při přitahování stroje k sobě.

Nebezpečí zakopnutí!

Pracujete-li v blízkosti svahů, okrajů terénu, příkopů a náspů, používejte stroj s obzvláštní opatrností. Dbejte zejména na dostatečnou vzdálenost od podobných nebezpečných míst.

Všechny skryté předměty (zavlažovače trávníku, kolíky, vodní ventily, základy, elektrické kabely apod.) zapuštěné do travního drnu se musí objíždět. Nikdy nejezděte přes tyto předměty.



STOP

Pamatujte na to, že po vypnutí motoru trvá několik sekund, než se přestanou řezné nástroje otáčet.

Vypněte spalovací motor, vyčkejte, až se pracovní nářadí úplně zastaví, vytáhněte nástrčku zapalovací svíčky a dodatečně vyjměte akumulátor (u modelu **RM 650 VE**),

- vzdálíte-li se od stroje, resp. zůstane-li stroj bez dozoru,
 - před natankováním. Tankujte jen při vychladlém spalovacím motoru.
- #### Nebezpečí požáru!
- před zahájením uvolňování zablokovaných dílů nebo čištění ucpaného vyhadzovacího kanálu,
 - před nadzvednutím a přenášením stroje,
 - před přemísťováním stroje,
 - dříve než budete provádět práce na žacím noži,
 - před zahájením kontroly, čištění stroje nebo před prováděním jakýchkoli prací na stroji (např. sklopení vodícího držadla, montáž a demontáž mulčovacího klínu),

- pokud došlo ke střetu s cizím tělesem nebo v případě, že sekačka na trávu začne abnormálně silně vibrovat. V takových případech zkontrolujte stroj, především řezné ústrojí (řezné nože, nožový hřídel, upevnění řezného nože) z hlediska poškození a proveďte nezbytné opravy dříve, než stroj znovu spustíte a zahájíte práci.



Nebezpečí úrazu!

Silné vibrace zpravidla poukazují na nějakou závadu.

Sekačka na trávu nesmí být uvedena do provozu zejména s poškozeným nebo deformovaným klikovým hřídelem nebo s poškozeným, resp. deformovaným žacím nožem. Pokud nemáte potřebné znalosti, nechte provést nutné opravy odborníkem – společnost STIHL doporučuje odborného prodejce STIHL.

Vypněte spalovací motor a příp. odpojte žací nůž,

- pokud stroj přesouváte z pracovní plochy trávníku k další pracovní ploše trávníku,
- před přesunutím stroje na plochu bez travního porostu,
- předtím, než otevřete vyhadzovací klapku nebo sejmete sběrný koš na trávu,
- když se stroj musí za účelem transportu naklopit,
- předtím, než budete seřizovat výšku sečení.

5.8 Údržba a opravy

Před zahájením čištění, nastavení, oprav a údržbářských prací:

- Stroj postavte na rovnou a pevnou zem,
- vypněte spalovací motor a nechte ho vychladnout,
- vytáhněte nástrčku zapalovací svíčky.



Pozor – nebezpečí poranění!

Nástrčku zapalovací svíčky uchovávejte mimo zapalovací svíčku, neúmyslná zapalovací jiskra může způsobit požár nebo úraz elektrickým proudem. Neúmyslný kontakt zapalovací svíčky s nástrčkou zapalovací svíčky může vést k nechtěnému naskočení spalovacího motoru.

RM 650 VE: Dodatečně vyjměte akumulátor.

Stroj nechte vychladnout zejména před zahájením prací v oblasti spalovacího motoru, sběrného výfukového potrubí a tlumiče výfuku. Motor může mít teplotu až 80 °C a vyšší. **Nebezpečí úrazu popálením!**



Nebezpečí úrazu žacím nožem!

Zatažením za startovací lanko začne pracovní nářadí otáčivý pohyb. Dbejte přitom vždy na dostatečný odstup od žacího nože, především od rukou a nohou, pokud taháte za startovací lanko.

Přímý styk s motorovým olejem může být nebezpečný, kromě toho se nesmí motorový olej rozlít.

Společnost STIHL doporučuje svěřit

doplňování motorového oleje, resp. výměnu motorového oleje odbornému prodejci STIHL.

Čištění:

Po ukončení práce se musí celý stroj pečlivě vyčistit. (⇒ 14.2)

Před umístěním stroje do čisticí polohy vyprázdněte palivovou nádrž (např. jízdou naprázdno).

Usazené zbytky trávy odstraňte dřevěným kolíkem. Spodní plochy sekačky čistěte kartáčem a vodou.

Pro čištění stroje nikdy nepoužívejte vysokotlaké čisticí zařízení nebo proud vody (např. ostříkáním pomocí zahradní hadice).

Nepoužívejte agresivní čisticí prostředky. Tyto čisticí prostředky mohou poškodit plastové a kovové díly, a tím negativně ovlivnit bezpečný provoz Vašeho stroje STIHL.

Pro zabránění nebezpečí požáru udržujte oblast otvorů pro chladicí vzduch, chladicích žeběr a kolem výfuku vždy v čistém stavu bez zbytků např. trávy, slámy, mechu, listí nebo vytečeného tuku.

Údržbářské práce:

Smí se provádět pouze údržbářské práce, které jsou popsány v tomto Návodu k použití, další práce nechejte provést u odborného prodejce.

Potřebujete-li odborné informace nebo nemáte-li k dispozici potřebné nářadí, Váš odborný prodejce Vám **vždy** rád pomůže. STIHL doporučuje nechat provést všechny údržbářské práce a opravy výlučně prostřednictvím odborného prodejce STIHL.

Odborní prodejci STIHL jsou pravidelně školeni a disponují všemi potřebnými technickými informacemi.

Používejte jen nářadí, příslušenství a nástavby, které byly pro tento stroj schváleny firmou STIHL, nebo technicky identické díly, jinak může dojít k nehodám s újmou na zdraví osob nebo poškozením stroje. V případě dotazů se obraťte na odborného prodejce.

Vlastnosti originálního nářadí, příslušenství a náhradních dílů STIHL jsou optimálně sladěny se strojem a se všemi požadavky uživatele. Originální náhradní díly STIHL lze poznat podle čísla náhradních dílů STIHL, podle nápisu STIHL a případně podle značky označující náhradní díly STIHL. Na malých dílech může být toto označení také samostatně.

Z bezpečnostních důvodů pravidelně kontrolujte všechny díly palivového systému (palivové potrubí, palivový kohout, palivovou nádrž, uzávěr nádrže, přípojky atd.) z hlediska poškození a netěsností a v případě potřeby je nechte vyměnit odborníkem (společnost STIHL doporučuje odborného prodejce STIHL).

Samolepicí informační a výstražné piktogramy na stroji udržujte vždy čisté a nepoškozené. Poškozené nebo ztracené samolepicí štítky se musí vyměnit za nové originální štítky od Vašeho odborného prodejce STIHL. Při výměně určitého dílu za nový dbejte na to, aby byl tento nový díl opatřen stejnou nálepkou.

Na řezném ústrojí pracujte jen v pevných pracovních rukavicích a při práci postupujte s nejvyšší opatrností.

Kontrolujte pevné dotažení všech matic, čepů a šroubů, zejména šroubu nože tak, aby se stroj nacházel vždy v bezpečném provozním stavu.

Poškozené tlumiče výfuku a ochranné plechy nechejte včas vyměnit.

Pravidelně kontrolujte celý stroj a sběrný koš na trávu, zejména před uskladněním (např. před zimní přestávkou), z hlediska opotřebení a poškození. Opotřebené nebo poškozené součásti stroje se musí z bezpečnostních důvodů ihned vyměnit, aby se stroj vždy nacházel v bezpečném provozním stavu.

Nikdy neměňte základní nastavení spalovacího motoru a nepřetočte jej ve vysokých otáčkách.

Pokud musely být při údržbářských pracích demontovány některé součásti nebo ochranná zařízení, je nutno tyto součásti neprodleně a podle předpisu namontovat zpět na původní místo.

5.9 Uskladnění při delších provozních přestávkách

Než stroj uložíte v uzavřené místnosti, nechte vychladnout spalovací motor.

Vždy se ujistěte, že je stroj zajištěn proti neoprávněnému použití (např. před dětmi).

Stroj s vyprázdněnou palivovou nádrží a zásobní palivo uskladňujte v uzamykatelném a dobře odvětraném prostoru.

Stroj s benzínem v nádrži nikdy neuschovávejte v budově. Vznikající benzínové páry mohou přijít do styku s otevřeným ohněm nebo jiskrami a mohou se vznítit.

Pokud je nutno vyprázdnit nádrž, např. při odstavení stroje před zimní přestávkou, musí se toto vyprázdnění palivové nádrže provádět pouze venku (např. chodem motoru naprázdno).

Před uskladněním (např. zimní přestávka) stroj důkladně vyčistěte.

Stroj skladujte na vhodném podkladu a pouze stojící na kolech. Zajistěte jej proti samovolnému rozjetí.

Stroj skladujte jen se stáhnutou nástrčkou zapalovací svíčky.

RM 650 VE: Před uložením stroje akumulátor vyjměte a uložte ho odděleně. Ujistěte se, že je zajištěn proti neoprávněnému použití (např. dětmi).

Stroj uskladněte v řádném provozním stavu.

Předtím, než stroj zakryjete, jej nechte úplně vychladnout.

Stroj nechávejte na rovné ploše, odkud se nemůže nechtěně rozjet.

5.10 Likvidace použitých materiálů

Odpadní materiály jako použité oleje nebo palivo, použité mazací prostředky, filtry, akumulátory a podobné spotřební náhradní díly mohou způsobovat zranění lidí a zvířat nebo poškození životního prostředí, a proto musí být zlikvidovány odborným způsobem.

Chcete-li zjistit informace o odborné likvidaci odpadních materiálů, obraťte se na místní recyklační podnik nebo na odborného prodejce. Společnost STIHL doporučuje odborného prodejce STIHL.

Zajistěte, aby byl použitý a nepotřebný stroj odevzdán do specializované sběrný pro ekologickou likvidaci odpadu. Stroj před likvidací zneškodněte tak, aby byl nepoužitelný. S cílem předcházet úrazům, zejména odstraňte kabel zapalování, vyprázdňte palivovou nádrž a vypusťte motorový olej.

Akumulátor je nutno odevzdat do sběrný odděleně od stroje. Je třeba zajistit bezpečnou a ekologickou likvidaci akumulátorů.

Nebezpečí úrazu žacími nožem!

Nikdy nenechávejte bez dozoru ani sekačku na trávu, která je vyřazena z provozu. Zajistěte bezpečné uskladnění stroje a zejména žacího nože mimo dosah dětí.

6. Popis symbolů



Pozor!

Před uvedením stroje do provozu si důkladně přečtěte a dodržujte návod k použití a bezpečnostní pokyny.



Nebezpečí úrazu!

Zabraňte přístupu třetích osob do pracovní zóny.

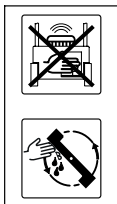


Pozor!

Ruce i nohy držte vždy v bezpečné vzdálenosti od nožů.

Před zahájením všech prací na řezném nástroji, údržbářských a čistících prací vždy vytáhněte nástrčku zapalovací svíčky.

RM 650 VS, RM 655 RS, RM 655 VS,
RM 655 YS:

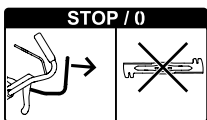


Pozor – nebezpečí poranění!

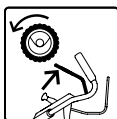
Pokud bude spalovací motor v chodu, nikdy nesahejte do pracovního prostoru řezného nože.



Nastartování spalovacího motoru, zapojení žacího nože



Vypnutí spojky žacího nože



Zapnutí vlastního pojezdu



Nastavení plynu

Poloha sytiče

(pouze model RM 655 YS) – páku akcelérátoru zatlačte dopředu až na doraz.

Poloha Start – maximální otáčky

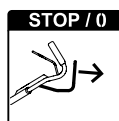
Poloha Stop – vypnutí spalovacího motoru, páku akcelérátoru zatlačte dozadu až na doraz



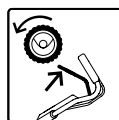
RM 650 T, RM 650 V, RM 655 V:



Spuštění spalovacího motoru

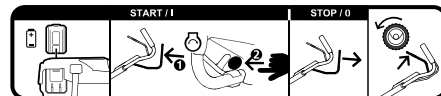


Vypnutí spalovacího motoru



Zapnutí vlastního pojezdu

RM 650 VE:



START: Vložte akumulátor, nastartujte spalovací motor.

ZASTAVENÍ: Vypněte spalovací motor.

Zapnutí vlastního pojezdu

RM 650 V, RM 650 VE, RM 650 VS,
RM 655 V, RM 655 VS, RM 655 YS:



Nastavení rychlosti jízdy



Rychle – Rychlostní páku zatlačte směrem dopředu.



Pomalů – Rychlostní páku přitáhněte dozadu.



7. Rozsah dodávky



Poz.	Název	ks
A	Základní stroj	1
B	Spodní díl sběrného koše	1
C	Horní díl sběrného koše	1
D	Čep	2
E	Pouzdro	1
F	Šroub	1
G	Podložka	2
H	Matice	1
I	Mulčovací vložka namontovaná ve vyhazovacím kanálu (RM 650 T, RM 650 V, RM 650 VE, RM 650 VS, RM 655 V, RM 655 VS, RM 655 YS)	1
J	Akumulátor (RM 650 VE)	1
K	Nabíječka (RM 650 VE)	1
–	Návod k použití	1
–	Návod k použití Spalovací motor	1

8. Příprava stroje k provozu

8.1 Všeobecně



Nebezpečí úrazu

Dodržujte bezpečnostní pokyny, uvedené v kapitole „Pro vaši bezpečnost“ (⇒ 5.).

HU
SR
HR
CS
LV
LT
RO
EL
RU
BG
UK
ET
AZ
KK

- Při všech popsaných pracích musí být stroj postaven na vodorovné, rovné a pevné ploše.

8.2 Montáž vodicího držadla



- **1** Pouzdro (E) vložte do otvoru na vodicím držadle (1).
- **2** Obě podložky (G) nasuňte na pouzdro vyklenutím dovnitř.
- **3** Pouzdro (E) a podložky (G) přidržte a společně s vodicím držadlem (1) vložte zesponu do konzoly vodicího držadla (2).
- **4** Vodicí držadlo (1) vyklopte nahoru, dokud spolu nebudou otvory na konzole vodicího držadla a pouzdra (E) lícovat.
- **5** Matici (H) umístěte do drážky konzoly vodicího držadla a podržte ji.
- **6** Šroub (F) z vnější strany směrem dovnitř zasuňte přes otvory na konzole vodicího držadla (2) a pouzdra. Utáhněte šroub (F).
Utahovací moment: **18 - 22 Nm**
- Držadlo překlopte do transportní pozice. (⇒ 9.3)

Upevnění lanek:



Zabraňte poškození stroje!

Lanka nikdy nelámejte a nepoškozujte jejich obal.

- Všechna lanka (3) vložte do vedení na konzole vodicího držadla (4). Lanka proto lehce ohněte, **nelámejte** a položte do vedení (4) podle obrázku.
RM 650 VS, RM 655 RS, RM 655 VS, RM 655 YS:
Lanko BBC ($\varnothing = 7 \text{ mm}$) umístěte do vedení (4) jako první.

- Všechna lanka (3) vložte do držáku lanka (5).
- Držadlo vyklopte do pracovní pozice. (⇒ 9.3)
- **RM 655 YS:**
Nastavte lanko vlastního pojezdu. (⇒ 14.11)

8.3 Zavěšení a vyvěšení startovacího lanka



RM 650 VE: Spalovací motor nemá žádné startovací lanko.

Zavěšení:

- Stáhněte nástrčku zapalovací svíčky ze spalovacího motoru.
- **RM 650 T, RM 650 V, RM 655 V:** Páku pro zastavení motoru (1) přitlačte k vodicímu držadlu a podržte ji.
- Startovací lanko (2) pomalu vytáhněte a zavěste do držáku lanka (3).
- Pomalu uvolněte startovací lanko (2) a páku pro zastavení motoru (1).
- Nasaďte nástrčku zapalovací svíčky.

Vyvlečení:

- Stáhněte nástrčku zapalovací svíčky ze spalovacího motoru.
- **RM 650 T, RM 650 V, RM 655 V:** Páku pro zastavení motoru (1) přitlačte k vodicímu držadlu a podržte ji.
- Pomalu vytáhněte startovací lanko (2) a vyvěste z vedení lanka (3).
- Startovací lanko (2) pomalu pouštějte zpět a uvolněte páku pro zastavení motoru (1).
- Nasaďte nástrčku zapalovací svíčky.

8.4 Montáž sběrného koše na trávu



- Horní díl sběrného koše (C) nasadte na spodní díl sběrného koše (B).
- Čepy (D) zatlačte zevnitř do příslušných otvorů.
- Lehkým zatlačením zaaretujte horní díl sběrného koše ve spodním díle sběrného koše.
- Zavěste sběrný koš na trávu. (⇒ 9.7)

8.5 Vyjmutí a vložení mulčovací vložky



RM 650 T, RM 650 V, RM 650 VE, RM 650 VS, RM 655 V, RM 655 VS, RM 655 YS:

Sekačka na trávu je z výroby vybavena mulčovací vložkou. Tato mulčovací vložka je namontována při dodání ve vyhazovacím kanálu.



Zabraňte poškození stroje!

Demontovanou mulčovací vložku vždy bezpečně uschovejte a nikdy ji nepoužívejte k jiným účelům (např. jako podkládací klín). Mulčovací vložku používejte pouze společně se sériově dodávaným rezným nožem.

Vyjmutí mulčovací vložky:

- Vyhazovací klapku otevřete a podržte.
- Aretovací západku (1) vysuňte nahoru a mulčovací vložku (I) vytáhněte z vyhazovacího kanálu šikmo směrem nahoru.
- Zavřete vyhazovací klapku, případně zavěste sběrný koš na trávu.

Vložení mulčovací vložky:

- Vyhazovací klapku otevřete, držte ji a případně vyvéste sběrný koš na trávu. (⇒ 9.7)
- Mulčovací vložku (1) nasadte podle obrázku šikmo shora do vyhazovacího kanálu, otočte ji do vodorovné polohy, zatlačte směrem dolů a nechte zaklapnout obě aretační západky (2) ve skříní.
- Zavřete vyhazovací klapku.

8.6 Palivo a motorový olej



Zabraňte poškození stroje!

Před prvním spuštěním motoru nezapomeňte naplnit motorový olej. Pro doplňování motorového oleje, popř. doplnění paliva použijte vhodnou pomůcku pro plnění (např. trychtýř).

Motorový olej:

Předepsanou kvalitu motorového oleje a plnicí množství oleje najdete v návodu k použití spalovacího motoru. Pravidelně kontrolujte stav naplnění (viz návod k použití spalovacího motoru). Dbejte na to, aby hladina oleje nebyla příliš vysoká ani příliš nízká. Před uvedením spalovacího motoru do provozu řádně zašroubujte uzávěr olejové nádrže.

Palivo:

Doporučení:
Používejte pouze čerstvá značková paliva, bezolovnatý benzín.
Pokyny pro kontrolu kvality paliva (oktanové číslo) naleznete v návodu k použití spalovacího motoru.



9. Ovládací prvky

9.1 Všeobecně



Nebezpečí úrazu

Dodržujte bezpečnostní pokyny, uvedené v kapitole „Pro vaši bezpečnost“ (⇒ 5.).

- Při všech popsanych pracích musí být stroj postaven na vodorovné, rovné a pevné ploše.

9.2 Ovládací prvky na vodicím držadle



- 1 Páka pro zastavení motoru**
(RM 650 T, RM 650 V, RM 650 VE, RM 655 V)
- 1 Páka pro zastavení nože**
(RM 650 VS, RM 655 RS, RM 655 VS, RM 655 YS)
- 2 Páka vlastního pojezdu**
- 3 Páka plynu**
(RM 650 VS, RM 655 RS, RM 655 VS, RM 655 YS)
- 4 Rychlostní páka**
(RM 650 V, RM 650 VS, RM 650 VE, RM 655 V, RM 655 VS, RM 655 YS)
- 5 Páka nožové spojky**
(RM 650 VS, RM 655 RS, RM 655 VS, RM 655 YS)
- 6 Startovací tlačítko**
(RM 650 VE)

9.3 Nastavení vodicího držadla



Nebezpečí přiskřípnutí!

Při manipulaci s aretační pákou přidržte horní díl vodicího držadla vždy v nejvyšším místě. Nikdy nevkládejte prsty mezi vodicí držadlo a konzolu (nad aretační páku a pod ni).

Převážná poloha (k čištění stroje, k prostorově úsporné přepravě a uskladnění stroje):

- Vyvéste startovací lanko u vedení lanka. (⇒ 8.3)
- Horní díl vodicího držadla (2) přidržte v nejvyšším místě a lehce nadzvedněte (odlehčete).
- Aretační páku (1) zatlačte směrem dolů a podržte.
- Vodicí držadlo (2) překlopte směrem dopředu.

Pracovní poloha:

- Vodicí držadlo (2) vyklopte směrem dozadu a dávejte pozor, aby se vodicí držadlo úplně zaaretovalo.
- Zavěste startovací lanko u vedení lanka. (⇒ 8.3)

Nastavení výšky:

Vodicí držadlo lze zafixovat ve 3 polohách:

- Horní díl vodicího držadla (2) přidržte v nejvyšším místě a lehce nadzvedněte (odlehčete).
- Aretační páku (1) zatlačte směrem dolů a podržte.
- Vodicí držadlo (2) přestavte do požadované polohy.

- Aretační páku (1) pusťte a dávejte pozor na to, aby se vodící držadlo úplně zaaretovalo.

9.4 Centrální seřízení výšky sečení



RM 650 T, RM 650 V, RM 650 VE, RM 650 VS, RM 655 V, RM 655 VS, RM 655 YS:

Lze nastavovat 7 výšek sečení.

Stupeň 1: **25 mm**

Stupeň 7: **85 mm**

RM 655 RS:

Lze nastavovat 6 výšek sečení.

Stupeň 1: **20 mm**

Stupeň 6: **80 mm**

- Aretační páku (1) zatáhněte nahoru a podržte, aby došlo k uvolnění aretačního mechanismu. Požadovanou výšku sečení nastavte při současném pohybování stroje.
- Nastavenou výšku sečení lze odečíst na ukazateli výšky sečení (2).
- Aretační páku (1) opět uvolněte, aby se mechanismus nastavení výšky mohl zaaretovat.

9.5 Akumulátor a nabíječka (RM 650 VE)



Sekačka na trávu **RM 650 VE** je vybavena elektrickým startérem. Ke startování slouží lithium-iontový akumulátor. Použití akumulátoru a nabíječky je popsáno v příloženém návodu k použití spalovacího motoru.



Akumulátor smí být nabíjen pouze s nabíječkou s ním dodávanou. Akumulátor se nedobíjí během provozu sekačky. Stav nabití zkontrolujete stisknutím tlačítka (1) na akumulátoru.

První uvedení do provozu:

- Otevřete ochrannou krytku (2) na akumulátoru.
- Nabíječku (K) zapojte do elektrické sítě a akumulátor (J) plně nabijte.

Vyjmutí a vložení akumulátoru:

- Stiskněte zajištění (3) a akumulátor (J) vyjmete z boku směrem nahoru ze spalovacího motoru a obráceným postupem ho opět vložíte.

9.6 Indikátor naplnění



Proud vzduchu, který vzniká rotací řezného nože, zvedá indikátor naplnění (1). Po naplnění sběrného koše na trávu se proud vzduchu zastaví. Pokud je proud vzduchu příliš malý, vrátí se indikátor naplnění (1) zpět do klidového stavu. To je pokyn, že je nutné vyprázdnit sběrný koš.

Neomezená funkce indikátoru naplnění je zajištěna pouze při optimálním proudu vzduchu. Proud vzduchu a funkci indikátoru naplnění mohou negativně ovlivňovat vnější vlivy, jako je mokrá, hustá nebo vysoká tráva, nízké stupně výšky sečení, znečištění a podobně.

A Sběrný koš na trávu se plní

B Sběrný koš na trávu je naplněn

- Vyprázdněte naplněný sběrný koš na trávu (⇒ 13.10).

9.7 Zavěšení a vyvěšení sběrného koše na trávu



- Před zavěšením sběrného koše na trávu vyjměte mulčovací vložku. (⇒ 8.5)

Zavěšení:

- Vyhozovací klapku (1) otevřete a podržte.
- Sběrný koš na trávu (2) zavěste do drážek (3).
- Opět zavřete vyhozovací klapku (1).

Vyvěšení:

- Vyhozovací klapku (1) otevřete a podržte.
- Sběrný koš na trávu (2) nadzvedněte, sundejte z drážek (3) a vyjmete.
- Vyhozovací klapku (1) opět rukou uzavřete.

10. Bezpečnostní zařízení

Stroj je za účelem bezpečné obsluhy a pro ochranu před neodborným používáním vybaven několika bezpečnostními zařízeními.



Nebezpečí úrazu!

Pokud se u některého z bezpečnostních zařízení zjistí závada, nesmí se stroj uvést do provozu. V tomto případě se obraťte na odborného prodejce. STIHL doporučuje odborného prodejce STIHL.

10.1 Ochranná zařízení

Sekačka na trávu je vybavena ochrannými zařízeními, jež zabraňují neúmyslnému kontaktu s žacími nožem a vyhazovanou posečenou hmotou.

K nim patří skříň, vyhazovací klapka, sběrný koš na trávu a řádně namontované vodicí držadlo.

10.2 Páka pro zastavení motoru



Modely **RM 650 T**, **RM 650 V**, **RM 650 VE**, **RM 655 V** jsou z výroby vybaveny zařízením pro zastavení motoru.

Pokud je stroj v provozu, po uvolnění páky pro zastavení motoru (1) se spalovací motor vypne.

Spalovací motor a řezný nůž se během 3 sekund zastaví.



Nebezpečí úrazu!

Pokud je doba doběhu nože delší, stroj nepoužívejte a nechte ho zkontrolovat odborným prodejcem.

Měření doby doběhu

Po zapnutí spalovacího motoru se řezný nůž otáčí a je slyšet hluk vytvářený proudem vzduchu. Doba doběhu odpovídá době trvání hluku, který vytváří proud vzduchu po vypnutí spalovacího motoru. Je možné ji změřit stopkami.

11. Nožová brzda-spojka (BBC)

Modely **RM 650 VS**, **RM 655 RS**, **RM 655 VS**, **RM 655 YS** jsou vybaveny **nožovou brzdou-spojku (BBC)**.



Nebezpečí úrazu!

Před každým uvedením stroje do provozu zkontrolujte správnou funkci nožové brzdy-spojky. (⇒ 13.1)

Páku z bezpečnostních důvodů nikdy nepřipevňujte, např. přivázáním k vodicímu držadlu.

Dvojrúční ovládání:

Žací nůž lze zapojit při běžícím spalovacím motoru následujícím způsobem:

- Páku pro zastavení nože (1) ovládejte a držte stisknutou jednou rukou a páku nožové spojky (5) zatáhněte nahoru druhou rukou a nechte zaklapnout. (⇒ 13.6)

Integrovaná doběhová brzda nože:

Po uvolnění páky pro zastavení nože (příp. po uvolnění vodicího držadla) se žací nůž odpojí a během maximálně 3 sekund se zpomalí až do klidového stavu, přičemž spalovací motor běží i nadále. (⇒ 13.7)

12. Pokyny pro práci

Pěkného a hustého trávníku lze dosáhnout tehdy,

- pokud budete sekat pomalou rychlostí.
- pokud budete sekat trávu často a udržovat trávník krátký.
- pokud nebudete sekat trávu za horkého a suchého počasí příliš nakrátko, slunce totiž může vypálit na trávníku nevzhledné plochy.
- pokud budete pracovat s ostrými žacími noži – žací nože proto pravidelně bruste (u odborného prodejce).

- pokud budete pravidelně měnit směr sečení.

12.1 Pracovní oblast obsluhy



- Při spuštění spalovacího motoru i po jeho spuštění se musí obsluha z bezpečnostních důvodů zdržovat jen ve vymezené pracovní oblasti za vodicím držadlem. Vždy dodržujte bezpečný odstup, který je daný vodicím držadlem stroje.
- Sekačku na trávu může obsluhovat pouze jedna osoba, ostatní osoby se musí zdržovat mimo nebezpečný prostor. (⇒ 5.)

12.2 Sekačka na trávu se zahradním válcem



Model **RM 655 RS** je na zadní ose opatřen dvoudílným hnacím válcem.

Tento váleček dovoluje přesné sečení podél hrany trávníku nebo kolem rostlin. Kromě toho se trávník ve směru jízdy vyhlazuje, čímž vzniká typický pruhový vzor na povrchu trávníku.

12.3 Možnosti použití

Sekačka na trávu je vybavena multi-nožem a lze ji použít jako **mulčovací sekačku** nebo jako **sekačku se zadním vyhazováním**, příp. **sběrač trávy**.

- Pro použití stroje jako mulčovací sekačky nasadte mulčovací vložku. (⇒ 8.5)

- Pro použití stroje jako sekačky se zadním vyhazováním nebo sběrače trávy (se sběrným košem na trávu) mulčovací vložku ze stroje vyjměte. (⇒ 8.5)

12.4 Jak by se mělo provádět mulčování?

Mulčování je možné pouze u modelů RM 650 T, RM 650 V, RM 650 VE, RM 650 VS, RM 655 V, RM 655 VS, RM 655 YS.

Pro mulčování se nastavuje výška sečení v rozmezí stupňů **4 až 7**, poněvadž v tomto rozsahu nastavení lze trávu nejlépe posekat.

Při příliš malé výšce sečení může dojít k ucpání žací skříně sekačky a následnému zablokování žacího nože.

Pracovní rychlost a výšku sečení je nutno při mulčování zvolit tak, aby žací nůž mohl posečenou trávu optimálně rozmělnit, čímž je zajištěn pěkný vzhled posečené plochy.

U vysokého trávníku je nutné sekat vícekrát s nastavením vyšších stupňů sečení.

Při příliš vysoké trávě a vlhkém porostu se mulčovat nedoporučuje.

13. Uvedení stroje do provozu

13.1 Kontrola nožové brzdy-spojky

Před začátkem práce **tříkrát** zkontrolujte funkci nožové brzdy-spojky:

- Žací nůž zapojte za chodu spalovacího motoru. (⇒ 13.6)
Následkem otáčejícího se žacího nože vzniká jasně slyšitelný hluk vytvářený prouděním vzduchu.
- Žací nůž odpojte (uvolněte vodící držadlo). (⇒ 13.7)
Nožová brzda-spojka uvolní žací nůž od pohonu spalovacího motoru a zpomalí ho. Tento proces je doprovázen snížením hluku vytvářeným proudem vzduchu a trvá maximálně 3 sekundy. Při zastaveném řezném noži nesmí být slyšet žádný hluk vytvářený proudem vzduchu. Doba zastavování řezného nože může být měřena stopkami.



Nebezpečí úrazu!

Pokud nožová brzda-spojka nefunguje tak, jak je popsáno (např. doba zastavování je delší než 3 sekundy nebo je nadále slyšet hluk vytvářený proudem vzduchu, i když je žací nůž odpojený), nesmí se stroj uvádět do provozu.

V tomto případě vypněte spalovací motor, vytáhněte nástrčku zapalovací svíčky a nechte provést nutné opravy odborníkem. Společnost STIHL doporučuje odborného prodejce STIHL.

13.2 Nastartování spalovacího motoru (RM 650 T, RM 650 V, RM 655 V)



Zabraňte poškození stroje!

Spalovací motor nespouštějte ve vysoké trávě. V případě ztíženého spouštění nastavte vyšší výšku sečení.



Po spuštění pracuje spalovací motor z důvodu nastavení stálého plynu vždy při optimálních pracovních otáčkách.

- Kontrolujte stav hladiny oleje a paliva. (⇒ 8.6)
- **1** Páku pro zastavení motoru (1) přitlačte k vodícímu držadlu a podržte ji.
- **2** Startovací lanko (2) pomalu vytahujte až do okamžiku působení odporu komprese motoru. Poté silně a rychle zatáhněte až do délky natažené ruky. Startovací lanko (2) povolte opět pomalu zpět, aby mohlo být startérem správně navinuto.
- Postup opakujte tak dlouho, než se spalovací motor nastartuje.

13.3 Nastartování spalovacího motoru (RM 650 VE)



Zabraňte poškození stroje!

Spalovací motor nespouštějte ve vysoké trávě. V případě ztíženého spouštění nastavte vyšší výšku sečení.



Po spuštění pracuje spalovací motor z důvodu nastavení stálého plynu vždy při optimálních pracovních otáčkách.

- Kontrolujte stav hladiny oleje a paliva. (⇒ 8.6)
- Kontrola akumulátoru: Zkontrolujte stav nabití akumulátoru a v případě potřeby akumulátor dobijte. (⇒ 9.5)
- **1** Vložte akumulátor (3).
- **2** Páku pro zastavení motoru (1) přitlačte k vodícímu držadlu a podržte ji.

- **3** Stiskněte startovací tlačítko (4) – držte ho maximálně 3 až 5 sekund, pak ho opět uvolněte. Pokud se spalovací motor ihned nerozběhne, opakujte pokusy o jeho spuštění s prodlevami 10 sekund. U běžícího spalovacího motoru se vyhýbejte opakovanému použití.

13.4 Vypnutí spalovacího motoru (RM 650 T, RM 650 V, RM 650 VE, RM 655 V)



- Vypnutí spalovacího motoru se provádí uvolněním páky pro zastavení motoru (1). Spalovací motor a žací nůž se po krátké době doběhu úplně zastaví.
- **RM 650 VE:** Pokud je stroj bez dozoru, vyjměte akumulátor a uložte ho odděleně, také se ujistěte, že je zajištěn proti neoprávněnému použití (např. dětmi).

13.5 Nastartování spalovacího motoru (RM 650 VS, RM 655 RS, RM 655 VS, RM 655 YS)



- Kontrolujte stav hladiny oleje a paliva. (⇒ 8.6)
- **RM 650 VS, RM 655 RS, RM 655 VS:**
1 Páku seřízení otáček motoru (1) posuňte do polohy I.
- **RM 655 YS:**
1 Pokud je spalovací motor studený, nastavte páku seřízení otáček motoru (1) do polohy **sytiče**.
Pokud je spalovací motor zahřátý nebo je teplé počasí, nastavte páku seřízení otáček motoru (1) do polohy I.



- **2** Startovací lanko (2) pomalu vytáhněte, až je cítit kompresní odpor, potom silně potáhněte až do délky natažené ruky. Lanko zasuňte zpět pomalu, aby se mohlo startérem správně navinout.
- Postup startování opakujte tak dlouho, dokud se spalovací motor nenastartuje.
- **RM 655 YS:**
Páku seřízení otáček motoru (1) posuňte do polohy I.



13.6 Zapnutí spojky žacího nože (RM 650 VS, RM 655 RS, RM 655 VS, RM 655 YS)



- **!** **Zabraňte poškození stroje!** Zapnutí spojky žacího nože neprovádějte ve vysoké trávě a provádějte ho vždy při maximálních otáčkách spalovacího motoru.

Nožovou spojku spínejte plynule, aby se předešlo jejímu zbytečnému opotřebení.

- **1** Páku pro zastavení nože (1) přitáhněte k vodicímu držadlu a podržte ji. Tím se páka nožové spojky (2) odblokuje.
- **2** Žací nůž zapnete **plynulým** zatažením páky nožové spojky (2) dozadu až na doraz ve směru držadla. Ta se při dorazu zaaretuje v zapnuté pozici a může se uvolnit.

13.7 Vypnutí spojky žacího nože (RM 650 VS, RM 655 RS, RM 655 VS, RM 655 YS)



- K vypnutí spojky žacího nože uvolněte páku pro zastavení nože (1). Páka nožové spojky (2) se automaticky odemkne a vrátí se zpět do své výchozí polohy. Žací nůž se odpojí a zastaví, spalovací motor běží dále.

13.8 Vypnutí spalovacího motoru (RM 650 VS, RM 655 RS, RM 655 VS, RM 655 YS)



- Žací nůž odpojte **vždy** ještě před vypnutím spalovacího motoru. (⇒ 13.7)
- Chcete-li spalovací motor vypnout, posuňte páku seřízení otáček motoru (1) do polohy **0**.



13.9 Vlastní pojezd



Sekačka na trávu je vybavena pohonem zadních kol.

RM 650 T:

Nastavení stálé rychlosti pohonu dopředu

3,5 km/h

RM 655 RS:

Nastavení stálé rychlosti pohonu dopředu

4,2 km/h

RM 650 V, RM 650 VE, RM 650 VS, RM 655 V, RM 655 VS, RM 655 YS:

Rychlost pojezdu vpřed je plynule nastavitelná během jízdy pomocí rychlostní páky

RM 650 V, RM 650 VE, RM 650 VS, RM 655 V, RM 655 VS:

2,6 km/h – 4,6 km/h

RM 655 YS:
0,5 km/h – 6,3 km/h

Zapnutí vlastního pojezdu:

- Spusťte spalovací motor. (⇒ 13.2), (⇒ 13.5)
- Páku vlastního pojezdu (1) zatáhněte k držadlu a držte.
Vlastní pojezd se zapne a sekačka na trávu se dá do pohybu dopředu.



Zabraňte poškození stroje!

Páku vlastního pojezdu je nutno vždy zcela stisknout (až na doraz), aby se zabránilo následnému poškození převodovky.

Nastavení rychlosti pojezdu:



**RM 650 V, RM 650 VE,
RM 650 VS, RM 655 V,
RM 655 VS: Zabraňte poškození převodovky Vario!**

S rychlostní pákou (2) manipulujte pouze při běžícím spalovacím motoru.

- Zvýšení rychlosti jízdy:
Rychlostní páku (2) zatlačte během jízdy dopředu.
- Snížení rychlosti jízdy:
Rychlostní páku (2) přitáhněte během jízdy dozadu.



Vypnutí vlastního pojezdu:

- Uvolněte páku vlastního pojezdu (1). Vlastní pojezd se vypne a sekačka na trávu zůstane stát. Spalovací motor běží dále.

13.10 Vyprázdnění sběrného koše na trávu



Nebezpečí úrazu!

Před vyvěšením sběrného koše na trávu vždy vypněte spalovací motor, popř. vypojte žací nůž a počkejte, až se úplně zastaví.



Zcela naplněný sběrný koš na trávu může mít hmotnost až **20 kg**.

- Vyvěste sběrný koš na trávu. (⇒ 9.7)
- Otevřete u sběrného koše na trávu uzavírací sponu (1). Horní díl sběrného koše (2) vyklopte nahoru a přidržte. Sběrný koš na trávu překlopte dozadu a vyprázdňete posečenou hmotu. Sběrný koš na trávu lze pevně uchopit za držadla (3, 4) na horním a spodním dílu sběrného koše a pohodlně vyprázdnit.
- Uzavřete sběrný koš na trávu.
- Zavěste sběrný koš na trávu. (⇒ 9.7)

14. Údržba

14.1 Všeobecně



Nebezpečí úrazu!

Dodržujte bezpečnostní pokyny, uvedené v kapitole „Pro vaši bezpečnost“ (⇒ 5.).

Roční údržba u odborného prodejce:

Sekačku na trávu byste měli nechat jednou za rok zkontrolovat u odborného prodejce. Společnost STIHL doporučuje odborného prodejce STIHL.

14.2 Čištění stroje



Interval údržby:

Po každém použití

Pečlivé ošetřování chrání stroj před poškozením a prodlužuje jeho životnost.



Nebezpečí úrazu!

Vypněte spalovací motor, vytáhněte nástrčku zapalovací svíčky, vyjměte akumulátor (u modelu **RM 650 VE**) a nechte stroj vychladnout. Před umístěním stroje do čistící polohy vyprázdňete palivovou nádrž (chod do úplného spotřebování paliva). Stroj stojí v bezpečné poloze pro čištění pouze s otevřenou vyhazovací klapkou.

Čistící poloha:

- RM 650 T, RM 650 V, RM 650 VS, RM 655 RS, RM 655 V, RM 655 VS, RM 655 YS:
Vyvěste startovací lanko u vedení lanka. (⇒ 8.3)
- V případě potřeby vyjměte mulčovací vložku (⇒ 8.5), případně vyvěste sběrný koš na trávu. (⇒ 9.7)
- Pokud chcete stroj překlopit, stůjte vpravo od něj.
- Horní díl vodicího držadla uveďte do nejnižší polohy (až na doraz, aretační páka se v této poloze nezaaretuje). (⇒ 9.3)
- Vyhazovací klapku (2) otevřete pravou rukou a podržte ji.
- Levou rukou uchopte konzolu tak, jak je znázorněno na obrázku, a podržte vyhazovací klapku. Současně palcem stlačte aretační páku (3) a podržte ji.

- Stroj uchopte pravou rukou vpředu za držadlo pro nošení a pomalu jej překlápějte směrem dozadu, dokud vodící držadlo nebude položeno na zemi, jak je uvedeno na obrázku.
- Vyhazovací klapku (2) a aretační páku (3) uvolněte a zkontrolujte stabilní umístění stroje.

Pokyny pro čištění:

- Nečistoty odstraňte pomocí menšího množství vody kartáčem nebo hadrem. Proud vody nikdy nesměřujte na součásti spalovacího motoru, těsnění a místa s ložisky. V případě potřeby použijte speciální čisticí prostředek (např. speciální čisticí prostředek STIHL).
- Usazené zbytky trávy předem odstraňte dřevěným kolíkem.
- Žací nože vždy čistěte, nikdy na žací nože netlučte (např. kladivem) ve snaze uvolnit nečistoty.
- Vyčistěte chladicí žebra spalovacího motoru.
- Sběrný koš na trávu a mulčovací vložku sejměte a vyčistěte mimo stroj kartáčem a tekoucí vodou.

14.3 Kontrola opotřebených nožů

Interval údržby: před každým použitím



Nebezpečí úrazu!

Řezné nože podléhají různě intenzivnímu opotřebení v závislosti na místě použití a na době použití. V případě, že se stroj používá na písčité půdě, příp. často při suchém počasí, dochází k vyššímu namáhání řezného nože a k jeho nadměrně rychlému opotřebení. Opotřebený řezný nůž se může zlomit a způsobit těžká zranění. Z toho důvodu je důležité vždy dodržovat pokyny pro údržbu řezného nože.

- Sekačku na trávu překlopte do polohy pro čištění. (⇒ 14.2)
- Řezný nůž (1) očistěte.
- Tloušťku řezného nože **A** změřte pomocí posuvného měřítka minimálně na 5 místech. Minimální tloušťka musí být zachována především v oblasti křídélka řezného nože.
- Minimální šířku nože **B** změřte pomocí posuvného měřítka v nejužším místě za křídélku řezného nože.

Tloušťka nože **A**: > 2,0 mm

Minimální šířka **B**: > 55 mm

Řezný nůž je třeba vyměnit:

- pokud je poškozený (vruby, praskliny),
- pokud bylo na jednom nebo na více místech dosaženo naměřených hodnot, příp. pokud se tyto hodnoty nacházejí mimo přípustnou hranici.

Pokud je na sekačce na trávu namontován nůž z příslušenství, platí jiné hranice opotřebení (viz návod k použití pro příslušenství).

14.4 Demontáž a montáž řezného nože



Demontáž řezného nože:

- Sekačku na trávu překlopte do polohy pro čištění. (⇒ 14.2)
- Řezný nůž (1) upevněte a vyšroubujte šroub nože (2).
- Sejměte řezný nůž (1), šroub nože (2) a pojistnou podložku (3).

Montáž řezného nože:



Nebezpečí úrazu!

Nůž (1) smí být namontován pouze tak, jak je zobrazeno. Západky (4) musí ukazovat směrem dolů a zahnutá nožová křídélka směrem nahoru.

Předepsaný utahovací moment šroubu nože je nutno přesně dodržet, jelikož na tomto opatření závisí bezpečné upevnění řezného nástroje. Šroub nože (2) navíc zajistěte pomocí přípravku **Loctite 243**.

Pojistnou podložku (3) je nutno vyměnit při každé montáži nože a šroub nože (2) je nutno vyměnit při každé výměně nože za nový díl.

- Očistěte dosedací plochu nože, pouzdro nože, příp. držák nože.
- Řezný nůž (1) umístěte zahnutými křídélky směrem nahoru (směrem ke stroji) na pouzdro nože, příp. na držák nože (5).

- Novou pojistnou podložku (3) umístěte podle obrázku, šroub nože (2) zašroubujte a dotáhněte.
Utahovací moment:
60 - 65 Nm

14.5 Ostření žacího nože

Společnost STIHL doporučuje přenechat ostření žacího nože odborníkovi. Nesprávně naostřený nůž (nesprávný úhel ostří, nevyváženost apod.) má za následek zhoršení funkce stroje.

Návod k ostření:

- Demontujte žací nůž. (⇒ 14.4)
- Žací nůž se musí při ostření chladit, např. vodou. Nesmí se objevit modré zabarvení materiálu, jinak se sníží tvrdost ostří.
- Aby se zabránilo vibracím z důvodu nevyvážení, ostřete řezný nůž rovnoměrně.
- Dodržte úhel ostří 30°.
- Otřep vzniklý na řezné hraně nože při ostření můžete odstranit jemným smirkovým papírem.
- Dbejte na hranice opotřebení. (⇒ 14.3)

14.6 Spalovací motor

Interval údržby:

Viz návod k použití spalovacího motoru.

Všeobecné pokyny:

Dodržujte všechny pokyny pro obsluhu a údržbu, uvedené v příloženém návodu k použití spalovacího motoru.

Pro zajištění dlouhé životnosti stroje je zvláště důležitý předepsaný stav oleje, jakož i pravidelná výměna oleje a vzduchového filtru.

Doporučené intervaly výměny motorového oleje a informace ohledně motorového oleje a plnicího množství oleje najdete v návodu k použití spalovacího motoru.

Pro zaručení dostatečného chlazení spalovacího motoru udržujte chladicí žebra přívodu vzduchu vždy v čistém stavu.

14.7 Údržba akumulátoru a nabíječky

Interval údržby:

Viz návod k použití spalovacího motoru.

14.8 Kola a převodovka

Ložiska kol nevyžadují údržbu.

Převodovka nevyžaduje údržbu.

14.9 Údržba zahradního válce

Hnací řetěz musí být pravidelně promazáván, kuličková ložiska a válce nevyžadují údržbu.

Interval údržby:

minimálně jednou ročně, příp. podle potřeby

- Za účelem servisních prací odšroubujte šroub (1, torx 25) a sejměte kryt (2).
- Hnací řetěz namažte běžným mazacím tukem.

14.10 Nožová brzda-spojka (RM 650 VS, RM 655 RS, RM 655 VS, RM 655 YS)

Interval údržby: jednou za rok

Nožová brzda-spojka (BBC) podléhá běžnému provoznímu opotřebení. Nožovou brzdu-spojku může opravovat pouze vyškolený personál. Společnost STIHL doporučuje odborného prodejce STIHL.

14.11 Nastavení lanka vlastního pojezdu (RM 655 YS)



Interval údržby:

Před prvním uvedením stroje do provozu příp. podle potřeby

Nastavení lanka je nutné:

- předtím, než bude stroj poprvé uveden do provozu,
- pokud není dosažena maximální rychlost sečení,
- pokud je vlastní pojezd permanentně zapnutý. To znamená, že se sekačka na trávu při zatáhnutí za startovací lanko nechtěně rozjede, i když není aktivována páka lanka vlastního pojezdu.

Nastavení lanka

- Rychlostní páku (1) přitáhněte úplně dozadu.
- Povolte matice (2, 3), aby se lanko (4) uvolnilo.
- Spusťte spalovací motor. (⇒ 13.5)
- Páku vlastního pojezdu přitáhněte k držadlu a držte. (⇒ 13.9)



- Lanko (4) napínejte pomocí matice (3), dokud není zapojen vlastní pojezd. Poté uvolněte třmen vlastního pojezdu, odstavte spalovací motor a matici (2) dotáhněte.
- **Kontrola:**
Pokud páka vlastního pojezdu není aktivována, je lanko mírně napnuté a stroj je možné táhnout dozadu, aniž by se přitom zablokovala kola.

14.12 Kontrola opotřebení třecích lišt



Interval údržby: jednou za rok

- Sekačku na trávu překlotejte do polohy pro čištění. (⇒ 14.2)
- Změňte tloušťku levé a pravé třecí lišty.

RM 650 T, RM 650 V, RM 650 VE, RM 650 VS:

A > 8 mm

Pokud je měřená hodnota na nějakém místě nižší než minimální hodnota, nechejte skříň vyměnit u svého odborného prodejce. Společnost STIHL doporučuje odborného prodejce STIHL.

RM 655 RS, RM 655 V, RM 655 VS, RM 655 YS:

A > 1 mm

Třecí lišty vyměňte, pokud jsou na spodní straně stroje opotřebeny na mezní hodnotu, příp. pokud již úplně nekryjí skříň sekačky.

14.13 Uskladnění a odstavení (zimní přestávka)

Stroj uskladněte v suchém, uzavřeném, bezprašném prostoru. Uskladnění stroje zajistěte tak, aby byl mimo dosah dětí.

Případné poruchy odstraňte ještě před uskladněním. Stroj musí vždy být v bezpečném provozním stavu.

Před uskladněním vyprázdněte palivovou nádrž a karburátor (např. chodem motoru až do úplného spotřebování paliva).

Při uskladnění stroje na delší dobu (zimní přestávka) navíc dodržujte následující postup:

- Pečlivě vyčistěte všechny vnější díly stroje.
- Všechny pohyblivé díly dobře naolejujte, popř. namažte tukem.
- Vyšroubujte zapalovací svíčku (viz návod k použití spalovacího motoru) a otvorem pro zapalovací svíčku nalijte do spalovacího motoru cca 3 cm³ motorového oleje. Spalovací motor několikrát protočte bez zašroubované zapalovací svíčky (zatáhněte za startovací lanko).



Nebezpečí požáru!

Nástrčku zapalovací svíčky držte mimo otvor zapalovací svíčky kvůli nebezpečí vznícení.

- Zapalovací svíčku zašroubujte zpět (viz návod k použití spalovacího motoru).
- Proveďte výměnu oleje (viz návod k použití spalovacího motoru).

RM 650 VE:

- Vyjměte akumulátor a uchovávejte stroj mimo dosah nepovolaných osob v suchém, neprašném prostředí bez mrazu.
- Před zahájením sezóny akumulátor nabijte na plnou kapacitu. (⇒ 9.5)

15. Přeprava stroje

15.1 Přemísťování stroje



Nebezpečí úrazu!

Před přemístěním stroje dodržujte pokyny uvedené v kapitole „Pro vaši bezpečnost“. (⇒ 5.)

Při přemísťování používejte vždy vhodný bezpečnostní pracovní oděv (bezpečnostní obuv, pevné rukavice).

Před zvednutím, resp. přemístěním vždy vytáhněte nástrčku zapalovací svíčky. Společnost STIHL z bezpečnostních důvodů doporučuje zvedat nebo přenášet stroj pouze s pomocí další osoby. Před zvedáním dbejte na hmotnost uvedenou v kapitole „Technické údaje“.

Přenášení stroje:

- Stroj zvedejte výhradně za držadlo pro nošení (1) a za rukojeť vodicího držadla (2). Dbejte přitom vždy na dostatečný odstup žacího nože od těla, především od chodidel a nohou.

Uvázání stroje:

- Při přepravě stroje na ložné ploše zajistěte stroj použitím vhodných vázacích prostředků a převážejte ho výhradně nastojato na 4 kolech.
- Lana, příp. upínací popruhy upevněte za konzolu vodicího držadla (3), příp. za skříň (4).

16. Ochrana životního prostředí



Posečená tráva nepatří do odpadu, ale měla by se kompostovat.

Obaly, stroj a příslušenství jsou z recyklovatelných materiálů a je zapotřebí je likvidovat podle příslušných předpisů.

Ekologický tříděný sběr a likvidace odpadových materiálů umožňují opětovné použití cenných surovin. Použitý stroj je proto zapotřebí po ukončení obvyklé technické životnosti odevzdat do tříděného sběru druhotných surovin. Při likvidaci stroje dodržujte pokyny uvedené v kapitole „Likvidace použitých materiálů“ (⇒ 5.10)

Chcete-li zjistit informace o odborné likvidaci odpadních materiálů, obraťte se na místní recyklační centrum nebo na odborného prodejce.



Odpadní materiály jako akumulátory odevzdejte do sběrných tříděných surovin. Dodržujte platné místní předpisy. Použité akumulátory

nepatří do domácího odpadu, odevzdejte je u odborného prodejce nebo do komunální sběrné zvláštního odpadu.

- Akumulátor vyjměte (⇒ 9.5) a odevzdejte do sběrné odděleně od sekačky.

17. Opatření pro minimalizování opotřebení a zabránění vzniku škod

Důležité pokyny pro údržbu a ošetřování skupiny výrobků

Benzinová sekačka na trávu (STIHL RM)

Firma STIHL v žádném případě neručí za zranění nebo materiální škody, které byly způsobeny nedodržováním pokynů v návodu na obsluhu, zejména pokynů týkajících se bezpečnosti, obsluhy a údržby, nebo použitím neschválených nástaveb nebo neschválených náhradních dílů.

Abyste zabránili poškození nebo nadměrnému opotřebení Vašeho stroje STIHL, vždy dodržujte následující důležité pokyny:

1. Běžné spotřební náhradní díly

Některé díly strojů STIHL podléhají běžnému provoznímu opotřebení i při předepsaném použití. Tyto díly se proto musí v závislosti na způsobu a době použití vždy včas vyměnit.

Mezi tyto součásti patří mj. také:

- Žací nůž
- Sběrný koš na trávu
- Klínový řemen
- Hnací řetěz (RM 655 RS)
- Třecí lišty (RM 655 RS, RM 655 V, RM 655 VS, RM 655 YS)
- Akumulátor (RM 650 VE)

2. Dodržování pokynů uvedených v tomto návodu k použití

Při používání, údržbě a uskladnění stroje STIHL postupujte tak pečlivě, jak to popisuje tento návod k použití. Za všechny škody, ke kterým došlo nedodržemím bezpečnostních pokynů a pokynů pro obsluhu a údržbu, odpovídá uživatel.

To platí zejména pro:

- úpravy stroje, které neschválila firma STIHL,
- použití provozních hmot (mazací prostředky, benzín a motorový olej, viz údaje výrobce spalovacího motoru), které nebyly schváleny společností STIHL,
- použití výrobcem neschváleného, nevhodného nebo kvalitativně nevyhovujícího nářadí a příslušenství,
- použití výrobku v rozporu s předepsaným určením,
- použití stroje při sportovních nebo soutěžních akcích,
- následné škody vzniklé dalším používáním stroje s vadnými součástmi.

3. Údržbářské práce

Všechny práce uvedené v kapitole „Údržba“ provádějte pravidelně v předepsaných intervalech.

Pokud tyto údržbářské práce nemůže provést sám uživatel, musí pověřit odborného prodejce.

STIHL doporučuje nechat provést všechny údržbářské práce a opravy výlučně prostřednictvím odborného prodejce STIHL.

Odborní prodejci STIHL jsou pravidelně školeni a disponují všemi potřebnými technickými informacemi.

Zanedbáním těchto prací mohou vzniknout škody, za které odpovídá uživatel.

K tomu patří kromě jiného:

- koroze a jiné škody způsobené následkem neodborného uskladnění,
- poškození stroje způsobené použitím nekvalitních náhradních dílů,
- škody v důsledku pozdě nebo nedostatečně provedené údržby, resp. v důsledku údržbářských prací nebo oprav, které nebyly provedeny v servisní dílně odborného prodejce.

18. Běžné náhradní díly

Žací nůž pro modely **RM 650 T, RM 650 V, RM 650 VE, RM 650 VS:**
6364 702 0100

Žací nůž pro modely **RM 655 V, RM 655 VS, RM 655 YS:**
6374 702 0100

Žací nůž pro modely **RM 655 RS:**
6374 702 0110

Šroub nože pro modely **RM 650 T, RM 650 V, RM 650 VE, RM 655 V:**
9008 319 9075

Šroub nože pro modely **RM 650 VS, RM 655 RS, RM 655 VS, RM 655 YS:**
9008 348 2440

Pojistná podložka:
0000 702 6600



Šroub nože, příp. pojistnou podložku je nutné při výměně nože či při montáži nože vyměnit za nové. Náhradní díly jsou k dostání u odborného prodejce STIHL.

19. Prohlášení o shodnosti výroby

19.1 EU prohlášení o shodnosti výroby pro sekačku na trávu STIHL **RM 650.0 T/ V/ VS, 650.1 VE, 655.0 V/YS, 655.1 RS/ VS**

STIHL Tirol GmbH
Hans-Peter-Stihl-Straße 5
6336 Langkampfen
Rakousko

prohlašuje na svoji výhradní odpovědnost, že

- výrobek: sekačka na trávu
- výrobní značka: STIHL
- typ: RM 650.0 T, RM 650.0 V, RM 650.1 VE, RM 650.0 VS, RM 655.1 RS, RM 655.0 V, RM 655.1 VS, RM 655.0 YS
- šířka záběru při sečení RM 650.0 T, RM 650.0 V, RM 650.1 VE, RM 650.0 VS: 48 cm
- šířka záběru při sečení RM 655.1 RS, RM 655.0 V, RM 655.1 VS, RM 655.0 YS: 53 cm
- sériové identifikační číslo: **RM 650.0 T, RM 650.0 V, RM 650.1 VE, RM 650.0 VS:** 6364 **RM 655.1 RS, RM 655.0 V, RM 655.1 VS, RM 655.0 YS:** 6374

splňuje příslušná nařízení směrnic 2000/14/EC, 2006/42/EC, 2014/30/EU a 2011/65/EU a byl vyvinut a vyroben v souladu s následujícími normami platnými vždy k datu výroby: EN ISO 5395-1, EN ISO 5395-2 a EN 14982.

Zúčastněná notifikovaná osoba:
TÜV Rheinland LGA Products GmbH
Tillystraße 2, D-90431 Norimberk,
Německo

Při zjišťování naměřené a garantované hladiny akustického výkonu se postupovalo podle přílohy VIII směrnice 2000/14/EC.

RM 650.0 T, RM 650.0 V, RM 650.0 VS

- Naměřená hladina akustického výkonu: 95.3 dB(A)
- Garantovaná hladina akustického výkonu: 96 dB(A)

RM 650.1 VE

- Naměřená hladina akustického výkonu: 95,3 dB(A)
- Garantovaná hladina akustického výkonu: 96 dB(A)

RM 655.0 V

- Naměřená hladina akustického výkonu: 97,5 dB(A)
- Garantovaná hladina akustického výkonu: 98 dB(A)

RM 655.1 RS, RM 655.1 VS

- Naměřená hladina akustického výkonu: 97,2 dB(A)
- Garantovaná hladina akustického výkonu: 98 dB(A)

RM 655.0 YS

- Naměřená hladina akustického výkonu: 97,4 dB(A)
- Garantovaná hladina akustického výkonu: 98 dB(A)

Technické dokumenty jsou uloženy u společnosti STIHL Tirol GmbH.

Rok výroby a číslo stroje jsou uvedeny na sekačce na trávu.

Langkampfen, 02.06.2021

STIHL Tirol GmbH

v zastoupení



Matthias Fleischer, vedoucí odboru výzkumu a vývoje

v zastoupení



Sven Zimmermann, vedoucí oddělení kvality

19.2 Servisní organizace

Záruční a pozáruční servis vám poskytne váš prodejce. Informace o dalších prodejních a servisních místech vám sdělí v zastoupení firmy A. STIHL pro ČR: Andreas STIHL, spol. s r. o. Chrlická 753 664 42 Modřice

19.3 Adresa ředitelství společnosti STIHL

ANDREAS STIHL AG & Co. KG
Postfach 1771
D-71301 Waiblingen

19.4 Adresy prodejních organizací STIHL

NĚMECKO

STIHL Vertriebszentrale AG & Co. KG
Robert-Bosch-Straße 13
64807 Dieburg
Telefon: +49 6071 3055358

RAKOUSKO

STIHL Ges.m.b.H.
Fachmarktstraße 7
2334 Vösendorf
Telefon: +43 1 86596370

ŠVÝCARSKO

STIHL Vertriebs AG
Isenrietstraße 4
8617 Mönchaltorf
Telefon: +41 44 9493030

ČESKÁ REPUBLIKA

Andreas STIHL, spol. s r. o.
Chrlická 753
664 42 Modřice

19.5 Adresy importérů produktů STIHL

BOSNA A HERCEGOVINA

UNIKOMERC d. o. o.
Bišće polje bb
88000 Mostar
Telefon: +387 36 352560
Fax: +387 36 350536

CHORVATSKO

UNIKOMERC - UVOZ d.o.o.
Sjedište:
Amruševa 10, 10000 Zagreb
Prodaja:
Ulica Kneza Ljudevita Posavskog 56,
10410 Velika Gorica
Telefon: +385 1 6370010
Fax: +385 1 6221569

TURECKO

SADAL TARIM MAKİNELERİ DIŞ
TİCARET A.Ş.
Hürriyet Mahallesi Manas Caddesi No.1
35473 Menderes, İzmir
Telefon: +90 232 210 32 32
Fax: +90 232 210 32 33

20. Technické údaje

RM 650.0 T, RM 650.0 V, RM 650 VE, RM 650.0 VS:

Sériové identifikační číslo	6364
Šířka záběru při sečení	48 cm
Řezné ústrojí	Rotační nůž
Otáčky rotačního nože	2800 ot/min
Výška střihu při sečení	25 - 85 mm
Utahovací moment šroubu nože	60 - 65 Nm
Průměr předních kol	200 mm
Průměr zadních kol	230 mm

Objem sběrného koše na trávu	70 l
Délka	167 cm
Šířka	52 cm
Výška	112 cm

Spalovací motor

Druh konstrukce	4taktní spalovací motor
Jmenovitý výkon při jmenovitých otáčkách	2,6 - 2800 kW - ot./min

RM 650.0 T:

Typové označení spalovacího motoru	Kohler HD775
Zdvihový objem	173 ccm
Startovací ústrojí	Startovací lanko
Pohon rotačního nože	stálý
Pohon zadních kol	Jednorychlostní převodovka
Hmotnost	45 kg
Palivová nádrž	1,4 l

Emise hluku

Měření podle 2000/14/EC / S.I. 2001/1701:

Garantovaná hladina akustického výkonu	
L_{WA}	96 dB(A)
Nejistota měření K_{WA}	1,1 dB(A)
Měření podle EN ISO 5395-2:	
Hladina akustického tlaku na pracovišti	
L_{pA}	81 dB(A)
Nejistota měření K_{pA}	2 dB(A)

Vibrace působící na ruce a paže

Uvedená charakteristická hodnota vibrací dle EN 12096:

Naměřená hodnota a_{hw}	3,80 m/s ²
Nejistota měření K_{hw}	1,90 m/s ²
Měření podle EN ISO 5395-2, EN 20643	

RM 650.0 V:

Typové označení spalovacího motoru	Kohler HD775
Zdvihový objem	173 ccm
Startovací ústrojí	Startovací lanko
Pohon rotačního nože	stálý
Pohon zadních kol	Převodovka Vario
Hmotnost	46 kg
Palivová nádrž	1,4 l

Emise hluku

Měření podle 2000/14/EC / S.I. 2001/1701:

Garantovaná hladina akustického výkonu	
L_{WA}	96 dB(A)
Nejistota měření K_{WA}	1,1 dB(A)
Měření podle EN ISO 5395-2:	
Hladina akustického tlaku na pracovišti	
L_{pA}	81 dB(A)
Nejistota měření K_{pA}	2 dB(A)

Vibrace působící na ruce a paže

Uvedená charakteristická hodnota vibrací dle EN 12096:

Naměřená hodnota a_{hw}	3,80 m/s ²
Nejistota měření K_{hw}	1,90 m/s ²
Měření podle EN ISO 5395-2, EN 20643	

RM 650.1 VE:

Typové označení spalovacího motoru	EVC 300 E
------------------------------------	-----------

Zdvihový objem	166 ccm
Lithium-iontový akumulátor a nabíječka	viz návod k použití spalovacího motoru
Startovací ústrojí	Elektrický start

Pohon rotačního nože	stálý
Pohon zadních kol	Převodovka Vario
Hmotnost	44 kg
Palivová nádrž	0,9 l

Emise hluku

Měření podle 2000/14/EC / S.I. 2001/1701:

Garantovaná hladina akustického výkonu	
L_{WA}	96 dB(A)
Nejistota měření K_{WA}	1,1 dB(A)
Měření podle EN ISO 5395-2:	
Hladina akustického tlaku na pracovišti	
L_{pA}	82 dB(A)
Nejistota měření K_{pA}	2 dB(A)

Vibrace působící na ruce a paže

Uvedená charakteristická hodnota vibrací dle EN 12096:

Naměřená hodnota a_{hw}	3,00 m/s ²
Nejistota měření K_{hw}	1,50 m/s ²
Měření podle EN ISO 5395-2, EN 20643	

RM 650.0 VS:

Typové označení spalovacího motoru	Kohler HD775
Zdvihový objem	173 ccm
Startovací ústrojí	Startovací lanko
Pohon rotačního nože	BBC

Pohon zadních kol	Převodovka Vario
Hmotnost	50 kg
Palivová nádrž	1,4
Emise hluku	
Měření podle 2000/14/EC / S.I. 2001/1701:	
Garantovaná hladina akustického výkonu	
L_{WA}	96 dB(A)
Nejistota měření K_{WA}	1,1 dB(A)
Měření podle EN ISO 5395-2:	
Hladina akustického tlaku na pracovišti	
L_{pA}	81 dB(A)
Nejistota měření K_{pA}	2 dB(A)

Vibrace působící na ruce a paže

Uvedená charakteristická hodnota vibrací dle EN 12096:	
Naměřená hodnota	a_{hw} 3,80 m/s ²
Nejistota měření K_{hw}	1,90 m/s ²
Měření podle EN ISO 5395-2, EN 20643	
RM 655.1 RS, RM 655.0 V, RM 655.1 VS, RM 655.0 YS:	
Sériové identifikační číslo	6374
Šířka záběru při sečení	53 cm
Řezné ústrojí	Rotační nůž
Otáčky rotačního nože	2800 ot/min
Výška stříhu při sečení	25 - 85 mm
Výška stříhu při sečení (RM 655.1 RS)	20 - 80 mm
Utahovací moment šroubu nože	60 - 65 Nm

Průměr předních kol	200 mm
Průměr válců vzadu:	90 mm
Objem sběrného koše na trávu	70 l
Délka	171 cm
Šířka	59 cm
Výška	112 cm

RM 655.1 RS:

Pohon rotačního nože	BBC
Pohon válce	jednorychlostní převodovka
Hmotnost	56 kg
Spalovací motor	
Druh konstrukce	4taktní spalovací motor
Výrobce, typ	Kohler HD775
Zdvihový objem	173 ccm
Startovací ústrojí	startovací lanko
Jmenovitý výkon při jmenovitých otáčkách	2,6 - 2800 kW - ot/min
Palivová nádrž	1,4 l

Emise hluku

Měření podle 2000/14/EC / S.I. 2001/1701:	
Garantovaná hladina akustického výkonu	
L_{WA}	98 dB(A)
Nejistota měření K_{WA}	xx dB(A)
Měření podle EN ISO 5395-2:	
Hladina akustického tlaku na pracovišti	
L_{pA}	84 dB(A)
Nejistota měření K_{pA}	2 dB(A)
Vibrace působící na ruce a paže	
Uvedená charakteristická hodnota vibrací dle EN 12096:	

Naměřená hodnota	a_{hw} 2,80 m/s ²
Nejistota měření K_{hw}	1,40 m/s ²
Měření podle EN ISO 5395-2, EN 20643	

RM 655.0 V:

Pohon rotačního nože	stálý
Pohon zadních kol	Převodovka Vario
Hmotnost	46 kg
Spalovací motor	
Druh konstrukce	4taktní spalovací motor
Výrobce, typ	Kohler HD775
Zdvihový objem	173 ccm
Startovací ústrojí	startovací lanko
Jmenovitý výkon při jmenovitých otáčkách	2,6 - 2800 kW - ot/min
Palivová nádrž	1,4 l

Emise hluku

Měření podle 2000/14/EC / S.I. 2001/1701:	
Garantovaná hladina akustického výkonu	
L_{WA}	98 dB(A)
Nejistota měření K_{WA}	0,9 dB(A)
Měření podle EN ISO 5395-2:	
Hladina akustického tlaku na pracovišti	
L_{pA}	84 dB(A)
Nejistota měření K_{pA}	2 dB(A)
Vibrace působící na ruce a paže	
Uvedená charakteristická hodnota vibrací dle EN 12096:	
Naměřená hodnota	a_{hw} 3,80 m/s ²
Nejistota měření K_{hw}	1,90 m/s ²

Měření podle EN ISO 5395-2, EN 20643

RM 655.1 VS:

Pohon rotačního
nože

BBC

Pohon zadních kol

převodovka
Vario

Hmotnost

50 kg

Spalovací motor

Druh konstrukce

4taktní spalovací
motor

Výrobce, typ

Kohler HD775

Zdvihový objem

173 ccm

Startovací ústrojí

startovací lanko

Jmenovitý výkon při
jmenovitých
otáčkách

2,6 - 2800
kW - ot/min

Palivová nádrž

1,4 l

Emise hluku

Měření podle 2000/14/EC / S.I.
2001/1701:

Garantovaná hladina
akustického výkonu

L_{WAd} 98 dB(A)

Nejistota měření K_{WA} xx dB(A)

Měření podle EN ISO 5395-2

Hladina akustického
tlaku na pracovišti

L_{pA} 84 dB(A)

Nejistota měření K_{pA} 2 dB(A)

Vibrace působící na ruce a paže

Uvedená charakteristická hodnota vibrací
dle EN 12096:

Naměřená hodnota

a_{hw} 3,80 m/s²

Nejistota měření K_{hw} 1,90 m/s²

Měření podle EN ISO 5395-2, EN 20643

RM 655.0 YS:

Pohon rotačního
nože

BBC

Pohon zadních kol

Hydrostatická
převodovka

Hmotnost

56 kg

Spalovací motor

Druh konstrukce

4taktní spalovací
motor

Výrobce, typ

Kawasaki
FJ 180 V KAI

Zdvihový objem

179 ccm

Startovací ústrojí

startovací lanko

Jmenovitý výkon při
jmenovitých
otáčkách

2,9 - 2800
kW - ot/min

Palivová nádrž

1,6 l

Emise hluku

Měření podle 2000/14/EC / S.I.
2001/1701:

Garantovaná hladina
akustického výkonu

L_{WAd} 98 dB(A)

Nejistota měření K_{WA} 1,0 dB(A)

Měření podle EN ISO 5395-2:

Hladina akustického
tlaku na pracovišti

L_{pA} 84 dB(A)

Nejistota měření K_{pA} 2 dB(A)

Vibrace působící na ruce a paže

Uvedená charakteristická hodnota vibrací
dle EN 12096:

Naměřená hodnota

a_{hw} 3,00 m/s²

Nejistota měření K_{hw} 1,50 m/s²

Měření podle EN ISO 5395-2, EN 20643

Přeprava lithium-iontových akumulátorů:

RM 650 VE: Na akumulátor se vztahují požadavky, které jsou kladeny na přepravu nebezpečného zboží. Akumulátor je klasifikován jako UN 3480 (lithium-iontové baterie) a byl přezkoušen podle části III, pododstavce 38.3 příručky UN „Zkoušky a kritéria“.

V případě silniční přepravy může uživatel tyto akumulátory bez problémů dopravit do místa použití stroje.

V případě letecké nebo námořní přepravy je nutno dodržovat platné národní předpisy příslušné země.

Další související pokyny týkající se přemísťování stroje najdete na adrese <http://www.stihl.com/safety-data-sheets>.

20.1 REACH

REACH je označení pro příslušné nařízení ES k registraci, hodnocení a schvalování chemikálií.

Informace o splnění podmínek nařízení REACH (ES) č. 1907/2006 jsou uvedeny na stránkách www.stihl.com/reach.

21. Hledání závad

✳ Případně se obraťte na odborného prodejce, STIHL doporučuje odborného prodejce STIHL.

📖 viz návod k použití spalovacího motoru.

Závada:

Spalovací motor nechce naskočit.

Možná příčina:

- **RM 650 T, RM 650 V, RM 650 VE, RM 655 V:** Není stlačena páka pro zastavení motoru.
- **RM 650 VS, RM 655 RS, RM 655 VS, RM 655 YS:** Páka plynu je v poloze Stop.
- **RM 650 VE:** Vybitý nebo vadný akumulátor.
- V nádrži není palivo; palivové potrubí je ucpané.
- Špatné, znečištěné nebo staré palivo v nádrži.
- Znečištěný vzduchový filtr.
- Nástrčka zapalovací svíčky je stažena ze zapalovací svíčky; špatné upevnění kabelu v nástrčce.
- Zakarbonovaná nebo poškozená zapalovací svíčka; nesprávná vzdálenost elektrod.
- Ucpaná žací skříň sekačky.
- **RM 650 VS, RM 655 RS, RM 655 VS, RM 655 YS:** Lanko plynu je prasklé nebo vadné (např. zalomené).

Jak odstranit problém:

- **RM 650 T, RM 650 V, RM 655 V:** Páku pro zastavení motoru přitlačte k vodícímu držadlu a podržte ji. (⇒ 10.2)
- **RM 650 VS, RM 655 RS, RM 655 VS, RM 655 YS:** Páku plynu uveďte do polohy sytiče, příp. do startovací polohy. (⇒ 13.5)
- **RM 650 VE:** Nabijte nebo vyměňte akumulátor. (⇒ 9.5)
- Doplněte palivo; vyčistěte palivové potrubí. ✖
- Používejte vždy čerstvé značkové palivo, bezolovnatý benzín; vyčistěte karburátor. ✖
- Vyčistěte vzduchový filtr. ✖

- Nasuňte nástrčku zapalovací svíčky; zkontrolujte správné spojení mezi kabelem zapalování a nástrčkou. ✖
- Vyčistěte nebo vyměňte zapalovací svíčku; nastavte vzdálenost elektrod. ✖
- Vyčistěte žací skříň sekačky – předtím vytáhněte nástrčku zapalovací svíčky a u modelu RM 650 VE také vyjměte akumulátor. (⇒ 9.5)
- **RM 650 VS, RM 655 RS, RM 655 VS, RM 655 YS:** Lanko plynu zavěste nebo vyměňte. ✖

Závada:

Obtížné spouštění nebo pokles výkonu spalovacího motoru

Možná příčina:

- Ucpaná žací skříň sekačky.
- Sečení s příliš nízkou výškou sečení, resp. s příliš velkou rychlostí.
- V palivové nádrži a v karburátoru je voda; ucpaný karburátor
- Palivová nádrž je znečištěná.
- Vzduchový filtr je znečištěný.
- Zapalovací svíčka je zanesená.

Jak odstranit problém:

- Vyčistěte žací skříň sekačky – předtím vytáhněte nástrčku zapalovací svíčky a u modelu **RM 650 VE** také vyjměte akumulátor. (⇒ 9.5)
- Výšku sečení přizpůsobte, resp. snižte rychlost.
- Vyprázdněte palivovou nádrž, vyčistěte palivové potrubí a karburátor. ✖
- Vyčistěte palivovou nádrž. ✖
- Vyčistěte/vyměňte vzduchový filtr. ☞, ✖
- Vyčistěte zapalovací svíčku. ✖

Závada:

Vysoká teplota spalovacího motoru.

Možná příčina:

- Příliš málo oleje ve spalovacím motoru.
- Zanesená chladicí žebra.

Odstranění:

- Vyměňte motorový olej. (⇒ 8.6)
- Vyčistěte chladicí žebra. (⇒ 14.2)

Závada:

Při zatažení páky pojezdu se nezapne vlastní pojezd.

Možná příčina:

- **RM 655 YS:** Lanko vlastního pojezdu je špatně nastavené.
- Lanko vlastního pojezdu je vadné (např. zalomené).
- Klínový řemen je opotřebený.
- Převodovka je vadná.

Odstranění:

- **RM 655 YS:** Zkontrolujte nastavení lanka. (⇒ 14.11)
- Vyměňte lanko. ✖
- Vyměňte klínový řemen. ✖
- Vyměňte převodovku. ✖

Závada:

Nefunguje regulace rychlosti.

Možná příčina:

- Rychlostní páka je posunutá nesprávným směrem.
- Lanko vyskočilo nebo je vadné (např. zalomené).

Odstranění:

- Rychlostní páku posuňte správným směrem. (⇒ 13.9)
- Zavěste nebo vyměňte lanko akceleratoru. ✖

Závada:

Kanáľ žacího prostoru je ucpaný.

Možná příčina:

- Žací nůž je opotřebovaný.
- Sečení příliš vysoké nebo příliš vlhké trávy.
- **RM 650 VS, RM 655 RS, RM 655 VS, RM 655 YS:** Počet otáček spalovacího motoru je příliš nízký.

Jak odstranit problém:

- Vyměňte žací nůž. (⇒ 14.4)
- Výšku sečení a rychlost sečení přizpůsobte při sečení daným podmínkám. (⇒ 12.), (⇒ 9.4)
- **RM 650 VS, RM 655 RS, RM 655 VS, RM 655 YS:** Páku plynu posuňte do polohy Start. (⇒ 13.5)

Závada:

Nerovný povrch posečeného trávníku, trávník žlutne.

Možná příčina:

- Řezný nůž je otupený nebo opotřebovaný.
- Rychlost sečení je v poměru k výšce sečení příliš vysoká.
- **RM 650 VS, RM 655 RS, RM 655 VS, RM 655 YS:** Počet otáček spalovacího motoru je příliš nízký.

Jak odstranit problém:

- Řezný nůž naostřete nebo vyměňte (⇒ 14.3), (⇒ 14.4), ✘
- Snižte rychlost sečení a/nebo zvolte správnou výšku sečení (nepracujte v nejnižší výšce sečení). (⇒ 9.4), (⇒ 13.9)
- **RM 650 VS, RM 655 RS, RM 655 VS, RM 655 YS:** Páku plynu uveďte do startovací polohy. (⇒ 13.5)

Závada:

Silné vibrace během provozu

Možná příčina:

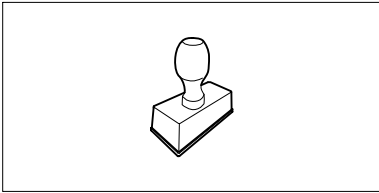
- Šroub nože je uvolněný.
- Řezný nůž je nevyvážený v důsledku nesprávného naostření nebo ulomení.
- Řezné ústrojí je vadné.
- Upevnění spalovacího motoru je uvolněné.

Odstranění:

- Dotáhněte šroub nože. (⇒ 14.4)
- Řezný nůž naostřete (potom vyvažte) nebo vyměňte. (⇒ 14.5), ✘
- Zkontrolujte řezný nůž, nožový hřídel a upevnění nože, příp. je opravte. ✘
- Dotáhněte šrouby upevnění spalovacího motoru. ✘

22. Servisní plán


22.1 Potvrzení předání


Model: _____
Sériové číslo: <input type="text"/> <input type="text"/> <input type="text"/> <input type="text"/> <input type="text"/> <input type="text"/> <input type="text"/> <input type="text"/>
Datum: <input type="text"/> <input type="text"/> <input type="text"/> <input type="text"/> <input type="text"/> <input type="text"/>

Další servis
Datum: <input type="text"/> <input type="text"/> <input type="text"/> <input type="text"/> <input type="text"/> <input type="text"/>

22.2 Potvrzení servisu



Při provádění údržbářských prací odevzdejte tento návod k použití Vašemu odbornému prodejci STIHL. Ten pak do předtištěných polí potvrdí provedení servisních prací.

 Servis proveden dne

 Datum dalšího servisu

Cienītais klient, cienījamā kliente!

Mēs priecājamies, ka esat izvēlējis STIHL. Mēs attīstām un ražojam savus augstākās kvalitātes izstrādājumus atbilstoši savu klientu prasībām. Šādi rodas izstrādājumi, kas ir īpaši uzticami arī smagos apstākļos.

STIHL nodrošina arī augstāko servisa kvalitāti. Mūsu tirgotāji garantē profesionālas konsultācijas un apmācību, kā arī visaptverošu tehnisku apkalpošanu.

Pateicamies par uzticību un novēlam izbaudīt darbu ar STIHL produktu!

Dr. Nikolas Stihl

SVARĪGI! PIRMS LIETOŠANAS IZLASIET UN SAGLABĀJIET.

1. Satura rādītājs

Par šo lietošanas pamācību	134
Vispārīga informācija	134
Norādījumi lietošanas pamācības lasīšanai	134
Zālesplāvējs ar naža bremzēšanas sajūgu BBC	135
Ierīces apraksts	135
Jūsu drošībai	135
Vispārīga informācija	135
Degvielas iepilde – rīcība ar benzīnu	136
Akumulators un lādētājs	137
Apģērbs un aprīkojums	137
Ierīces transportēšana	138
Pirms darba	138
Darba laikā	139
Apkope un remonts	140
Uzglabāšana ilgākos ekspluatācijas starplaikos	141
Utilizācija	142
Simbolu apraksts	142
Piegādes komplekts	143
Ierīces sagatavošana darbam	143
Vispārīga informācija	143
Vadības roktura montāža	143
Startera troses pievienošana un atvienošana	144
Zāles savācējgroza montāža	144
Smalcināšanas ieliktna izņemšana un ievietošana	144
Degviela un motoreļļa	144
Vadības elementi	145
Vispārīga informācija	145
Vadības roktura sastāvdaļas	145

Vadības roktura regulēšana	145
Centrālā plaušanas augstuma regulēšana	145
Akumulators un lādētājs (RM 650 VE)	145
Savāktās zāles daudzuma indikators	146
Zāles savācējgroza iestiprināšana un noņemšana	146
Drošības ierīces	146
Drošības aprīkojums	146
Motora apstādināšanas rokturis	146
Naža bremzēšanas sajūgs (BBC)	146
Norādījumi par darbu	147
Lietotāja darba zona	147
Zāles plāvējs ar zemes blietētāju	147
Lietošanas iespējas	147
Kā jāveic smalcināšana?	147
Ierīces sagatavošana darbam	147
Naža bremzēšanas sajūga darbības vadīšana	147
Iekšdedzes motora iedarbināšana (RM 650 T, RM 650 V, RM 655 V)	148
Iekšdedzes motora iedarbināšana (RM 650 VE)	148
Iekšdedzes motora izslēgšana (RM 650 T, RM 650 V, RM 650 VE, RM 655 V)	148
Iekšdedzes motora iedarbināšana (RM 650 VS, RM 655 RS, RM 655 VS, RM 655 YS)	148
Plaušanas naža pieslēgšana (RM 650 VS, RM 655 RS, RM 655 VS, RM 655 YS)	149
Plaušanas naža izslēgšana (RM 650 VS, RM 655 RS, RM 655 VS, RM 655 YS)	149

HU
SR
HR
CS
LV
LT
RO
EL
RU
BG
UK
ET
AZ
KK

lekšdedzes motora izslēgšana (RM 650 VS, RM 655 RS, RM 655 VS, RM 655 YS)	149
Piedziņa	149
Zāles savācējgroza iztukšošana	150
Apkope	150
Vispārīga informācija	150
Ierīces tīrīšana	150
Nažu nodiluma pārbaude	151
Naža montāža un demontāža	151
Pļaušanas naža asināšana	151
lekšdedzes motors	151
Akumulatora un lādētāja apkope	152
Riteņi un pārnenumkārbā	152
Zālāja bļietētāja apkope	152
Naža bremzēšanas sajūgs (RM 650 VS, RM 655 RS, RM 655 VS, RM 655 YS)	152
Piedziņas troses regulēšana (RM 655 YS)	152
Nodiluma aizsarglīstu pārbaude	152
Glabāšana un dīkstāve (ziemā)	152
Transportēšana	153
Transportēšana	153
Vides aizsardzība	153
Nodiluma samazināšana un bojājumu novēršana	154
Parastās rezerves daļas	154
Atbilstības deklarācija	155
ES atbilstības deklarācija zāles pļāvējiem STIHL RM 650.0 T/ V/ VS, RM 650.1 VE, RM 655.0 V/YS, RM 655.1 RS/ VS	155
Tehniskie parametri	155
REACH	159
Darbības traucējummeklēšana	159
Apkopes grafiks	160
Nodošanas apstiprinājums	160

2. Par šo lietošanas pamācību

2.1 Vispārīga informācija

Šī lietošanas pamācība ir ražotāja **oriģinālā lietošanas pamācība** saskaņā ar EK Direktīvu 2006/42/EC.

STIHL nepārtraukti pilnveido piedāvātos produktus. Tāpēc mēs saglabājam tiesības veikt piegādes komplekta izmaiņas, kas attiecas uz produkta formu, tehniku un aprīkojumu.

Tādējādi nevar izvairīties nekādas prasības, atsaucoties uz šajā brošūrā minētajiem datiem un attēliem.

Šajā lietošanas pamācībā ir aprakstīti iespējamie modeļi, kuri nav pieejami visās valstīs.

Šī lietošanas pamācība ir aizsargāta ar autortiesībām. Visas tiesības ir aizsargātas, it īpaši tiesības uz pavairošanu, tulkošanu un apstrādi elektroniskās sistēmās.

2.2 Norādījumi lietošanas pamācības lasīšanai

Attēli un teksti raksturo noteiktus rīcības soļus.

Šajā lietošanas pamācībā ir paskaidrojumi visiem attēlu simboliem, kas atrodami uz ierīces.

Skatīšanās virziens

Lietošanas pamācībā norādītais skatīšanās virziens „**pa kreisi**” un „**pa labi**”:

lietotājs stāv aiz ierīces un skatās uz priekšu braukšanas virzienā.

Norādes uz nodaļām

Bultiņas norāda uz attiecīgajām nodaļām un apakšnodaļām, kur ir detalizētāks skaidrojums. Šajā piemērā ir norāde uz nodaļu: (⇒ 5.)

Teksta fragmentu marķējums

Aprakstītie norādījumi var būt apzīmēti vairākos veidos.

Rīcības soļi ar norādi lietotājam veikt kādu darbību:

- ar skrūvgriezi atskrūvējiet skrūvi (1), nospiediet rokturi (2)...

Vispārīgs uzskaitījums:

- produkta izmantošana sporta vai sacensību pasākumos.

Teksti ar papildu nozīmi

Lai īpaši izceltu teksta fragmentus ar papildu nozīmi, lietošanas pamācībā tiem pievienots kāds no simboliem.



Bīstami!

Iespējami negadījumi, var smagi savainoties. Jāveic konkrētas darbības vai jāizvairās no tām.



Brīdinājums!

Iespējams savainoties. Noteikts rīcības veids pasargā no iespējamās vai paredzamās savainojumu gūšanas.



Uzmanību!

Brīdina par viegliem savainojumiem vai materiāliem zaudējumiem, kuru rašanos var novērst, veicot konkrētas darbības.



Norādījums

Informācija par labāku ierīces izmantošanu un iespējami nepareizas lietošanas novēršanu.

Teksti, kas saistīti ar attēliem

Attēli, kuros paskaidrota ierīces lietošana, ir sniegti lietošanas pamācības sākumā.

Kameras simbols tiek izmantots, lai attēlu lappusēs redzamos attēlus sasaistītu ar attiecīgo šīs lietošanas pamācības teksta daļu.



3. Zālesplāvējs ar naža bremzēšanas sajūgu BBC

Modeļi **RM 650 VS, RM 655 VS, RM 655 YS, RM 655 RS** ir aprīkoti ar **naža bremzēšanas sajūgu (BBC)**.

Ja ierīces ekspluatācijas laikā tiek atlaists vadības rokturis, pēc neilga laika pļaušanas asmens tiek apstādināts tāpat kā jebkurai mūsdienīgam zāles plāvējam. Tomēr, pateicoties sistēmai-BBC, iekšdedzes motors netiek izslēgts vienlaikus ar asmens apstādināšanu. Izmantojot šo funkciju, lietotājs pēc naža apstāšanās var izmantot plāvēja piedziņu. Turklāt, piemēram, zāles savācējgrozu var iztukšot, un pirms tam nav nepieciešams atkal iedarbināt iekšdedzes motoru.



Savainošanās risks!

Nekādā gadījumā nenovietojiet rokas naža darba zonā iekšdedzes motora darbības laukā.

Pirms naža aizskaršanas izslēdziet iekšdedzes motoru, ļaujiet nazim pilnībā apstāties un izvelciet aizdedzes atslēgas kontaktspraudni.



Lai novērstu savainojumus vai ierīces bojājumus, kas var rasties pirms pirmās zāles plāvēja lietošanas reizes, izpētiet BBC-sistēmas darbības principu. Skatiet nodaļu „Naža-bremzēšanas sajūgs-(BBC)”. (⇒ 11.)

4. Ierīces apraksts



- 1 Vadības roktura augšējā daļa ar sastāvdaļām (⇒ 9.2)
- 2 Startera trose
- 3 Vadības roktura konsole
- 4 Vadības roktura fiksācijas svira
- 5 Iekšdedzes motors
- 6 Korpusis
- 7 Aizdedzes atslēgas kontaktspraudnis
- 8 Transportēšanas rokturis
- 9 Maināma aizsarglīste (RM 655 RS, RM 655 V, RM 655 VS, RM 655 YS)

- 10 Iebūvēta aizsarglīste (RM 650 T, RM 650 V, RM 650 VS, RM 650 VE)
- 11 Pļaušanas augstuma rādītājs
- 12 Pļaušanas augstuma regulēšanas fiksācijas svira
- 13 Izmešanas vāks
- 14 Zāles savācējgrozs
- 15 Savāktās zāles daudzuma indikators
- 16 Datu plāksnīte ar ierīces numuru
- 17 Zemes blīvētājs (RM 655 RS)
- 18 Akumulators (RM 650 VE)

5. Jūsu drošībai

5.1 Vispārīga informācija



Strādājot ar šo ierīci, nelaimes gadījumu novēršanas nolūkos noteikti jāievēro šie priekšraksti.



Pirms pirmās ekspluatācijas reizes uzmanīgi izlasiet visu lietošanas pamācību. Glabājiet lietošanas pamācību, lai to varētu izmantot vēlāk.

Ievērojiet ekspluatācijas un apkopes noteikumus, kas ietverti atsevišķajā iekšdedzes motora lietošanas pamācībā.

Šie drošības pasākumi ir nepieciešami jūsu drošībai, tomēr to uzskaitījums nav pilnīgs. Vienmēr izmantojiet ierīci saprātīgi un atbildīgi. Atcerieties, ka ierīces lietotājs ir atbildīgs par negadījumiem, kas var notikt ar citām personām vai to īpašumu.

Izpētiet ierīces sastāvdaļas un ierīces lietošanu.

Ierīci atļauts izmantot tikai personām, kas izlasījušas lietošanas pamācību un iepazinušās ar ierīces lietošanu. Pirms ekspluatācijas uzsākšanas lietotājam jāsaņem profesionāla un praktiska apmācība. Lietotājam jāsaņem norādījumi no pārdevēja vai cita speciālista par ierīces drošu lietošanu.

Apmācības laikā lietotājam īpaši jāpaskaidro, ka darbam ar ierīci nepieciešama liela rūpība un koncentrēšanās.

Pat ja lietojat šo ierīci saskaņā ar norādījumiem, vienmēr pastāv risks.



Nosmakšanas risks!

Ja bērni spēlējas ar iesaiņojuma materiālu, pastāv nosmakšanas risks. Neglabājiet iesaiņojuma materiālu bērniem pieejamā vietā.

Ierīci un tās pierīces drīkst nodot (aizdot) tikai tām personām, kas vispusīgi pārzina šo modeli un tā lietošanu. Lietošanas pamācība ir ierīces sastāvdaļa, un tā vienmēr jānodod kopā ar ierīci.

Izmantojiet ierīci, kad esat pietiekami atpūties un esat labā fiziskajā vai garīgajā stāvoklī. Ja jums ir veselības problēmas, konsultējieties ar ārstu, vai iespējams strādāt ar ierīci. Ar šo ierīci nedrīkst strādāt pēc alkohola, reakcijas spējas samazinošu medikamentu vai narkotiku lietošanas.

Pārliecinieties, ka lietotājam ir pietiekamas fiziskās, maņu un garīgās spējas lietot ierīci un strādāt ar to. Ja lietotāja fiziskās, maņu vai garīgās spējas ir ierobežotas, lietotājs drīkst strādāt tikai atbildīgās personas uzraudzībā vai saskaņā ar tās norādījumiem.

Pārliecinieties, ka lietotājs ir pilngadīgs vai atbilstoši valsts noteikumiem tiek profesionāli apmācīts.

Uzmanību – negadījumu risks!

Zāles plāvējs ir paredzēts tikai zāles plaušanai. Izmantošana citiem mērķiem nav atļauta, var būt bīstama un izraisīt ierīces bojājumus.

Tā kā lietotājs var gūt miesas bojājumus, zāles plāvēju nedrīkst izmantot vairākiem mērķiem (nepilnīgs uzskaitījums):

- krūmu, dzīvzogu un krūmāju apgriešanai;
- augu stīgu apgriešanai;
- zālāja kopšanai jumta terašu un balkonu apstādījumos;
- koku un dzīvzogu atgriezumam sagatavošanai un smalcināšanai;
- celiņu tīrīšanai (nosūkšanai, aizpūšanai);
- zemes pacēlumu, piemēram, kurmju rakumu, nolīdzināšanai;
- nopļautās zāles transportēšanai, izņemot gadījumus, ja to veic tam paredzētajā zāles savācējgrozā.

Drošības apsvērumu dēļ ir aizliegts veikt ierīces izmaiņas, izņemot noteikumiem atbilstošu piederumu montāžu, ko atļauj uzņēmums STIHL; turklāt šādas darbības pārtrauc garantijas darbību. Informāciju par pieļautajiem piederumiem varat saņemt no STIHL specializētā izplatītāja.

Īpaši ir aizliegtas jebkādas izmaiņas ierīcē, kas palielina tās jaudu vai iekšdedzes motora vai elektromotora apgrieziena skaitu.

Izmantojot ierīci, aizliegts transportēt priekšmetus, dzīvniekus un personas, jo īpaši bērnus.

Izmantojot ierīci publiskās vietās, parkos, sporta laukumos, ielu malās, lauksaimniecības un mežsaimniecības uzņēmumos, jāievēro īpaša piesardzība.



Uzmanību! Vibrāciju izraisīts kaitējums veselībai!

Pārāk liela slodze, ko rada vibrācijas, var izraisīt asinsrites vai nervu sistēmas darbības traucējumus, jo īpaši cilvēkiem ar asinsrites problēmām. Ja jums parādās simptomi, kuru iemesls var būt vibrāciju radītā slodze, dodieties pie ārsta.

Šie simptomi lielākoties rodas pirkstos, rokās vai roku locītavās un var izpausties šādi (uzskaitījums ir nepilnīgs):

- sajūtu zudums;
- sāpes;
- vājums muskuļos;
- izmaiņas ādas krāsā;
- nepatīkama kņudoņa.

Darba laikā cieši (bet ne pārmērīgi stingri) turiet vadības rokturi tam paredzētajās vietās ar abām rokām.

Saplānoji darbu tā, lai nebūtu ilglaicīga smaga slodze.

Atlaidiet ierīci tikai tad, kad tā stāv uz līdzenas virsmas un nevar pa to noripot.

5.2 Degvielas iepilde – rīcība ar benzīnu



Draudi dzīvībai!

Benzīns ir indīgs un ļoti ātri uzliesmojošs.

Benzīnu glabājiet tikai tam paredzētās un pārbaudītās tvertnēs (kannās). Degvielas tvertņu vāciņus vienmēr uzskrūvējiet un pievelciet. Bojāti vāciņi drošības apsvērumu dēļ ir jānomaina.

Dzērienu pudeles vai tamlīdzīgas tvertnes neizmantojiet ekspluatācijas materiālu, piemēram, degvielas, utilizēšanai vai uzglabāšanai. Kāds – īpaši bērns – no tās var padzerties.



Benzīnu neglabājiet dzirksteļu, atklātas liesmas, ilgstošu liesmu, siltuma avotu un citu aizdegšanās avotu tuvumā.

Nesmēķēt!

Uzpildiet degvielu tikai ārpus telpām un uzpildes laikā nesmēķējiet.

Pirms degvielas uzpildīšanas apstādiniet iekšdedzes motoru un ļaujiet tam atdzist.

Benzīns jāuzpilda pirms iekšdedzes motora iedarbināšanas. Kamēr darbojas iekšdedzes motors vai kamēr ierīce ir karsta, nedrīkst atvērt degvielas tvertnes vāciņu vai pieliet benzīnu.

Nepārpildiet degvielas tvertni!

Lai atstātu vietu, kur degvielai izplesties, vienmēr piepildiet degvielas tvertni tikai līdz iepildes īscaurules apakšmalai. Nemiet vērā papildu norādījumus iekšdedzes motora lietošanas pamācībā.



Ja pārplūdis benzīns, iekšdedzes motoru iedarbiniet tikai tad, kad notīrīta ar benzīnu nolietā virsma. Līdz benzīna tvaiku izgarošanai jānovērš aizdegšanās iespēja (jānoslauka).

Izlijusi degviela vienmēr ir jānoslauka.

Ja uz apģērba izšķīstījis benzīns, apģērbs jānomaina.

Nekad neuzglabājiet ierīci telpās, ja tās degvielas tvertnē ir benzīns. Benzīna tvaiki var nonākt saskarē ar atklātu liesmu vai dzirkstelēm un uzliesmot.

Ja tvertne jāiztukšo, dariet to ārpus telpām.

5.3 Akumulators un lādētājs

Rūpīgi ņemiet vērā iekšdedzes motora lietošanas pamācības norādījumus. Šajā lietošanas pamācībā ir aprakstīta akumulatora un lādētāja droša lietošana.

Izmantojiet tikai oriģinālo akumulatoru un lādētāju.

Aizsargājiet akumulatoru un lādētāju no lietus un mitruma iedarbības un nekādā gadījumā neļaujiet tiem nokrist.

Lietojiet tikai tādu akumulatoru un lādētāju, kas nav bojāts un deformēts. Īpaši pārbaudiet lādētāja strāvas vadu. Nekad neizmantojiet lādētāju, ja strāvas vads ir bojāts.

Nekādā gadījumā neizjauciet akumulatoru un lādētāju, nemēģiniet veikt remontdarbus. Ja akumulators vai lādētājs ir bojāts, nomainiet to.

Pievienojiet lādētāju tikai tādām strāvas avotiem, kuram ir aizsargaprīkojums strāvas noplūdes gadījumiem un kuru aktivizē maks. 30 mA liels strāvas stiprums. Lai iegūtu plašāku informāciju, vērsieties pie elektriķa.

Neizmantojiet akumulatoru turiet tālāk no metāla priekšmetiem (piem., naglām, monētām, rotaslietām). Nekad nesavienojiet akumulatoru kontaktus īsslēgumā, nelietojiet metāliskus transportēšanas konteinerus.

Akumulatoru nepareizi izmantojot, var noplūst šķidrums — izvairieties no kontakta ar to! Ja nejauši ar to saskaraties, noskalojiet ar ūdeni. Ja šķidrums nonāk acīs, meklējiet ārsta palīdzību. Noplūdis akumulatora šķidrums var izraisīt ādas kairinājumu, termisko un ķīmisko apdegumu.

Papildus informāciju par drošības norādēm skatiet vietnē <http://www.stihl.com/safety-data-sheets>.

5.4 Apģērbs un aprīkojums



Darba laikā vienmēr nēsājiet stingrus apavus ar neslīdošām zolēm. Nekad nestrādājiet bez apaviem vai, piemēram, sandalēs.



Apkopes darbu veikšanas un ierīces transportēšanas laikā vienmēr valkājiet ciešus cimdus, sasieniet un aplēpiet garus matus (ar lakatu, cepuri utt.).



Asinot plaušanas asmeni, uzlieciet piemērotas aizsargbrilles.

Ierīci atļauts lietot tikai tad, ja lietotājs valkā garas bikses un piegulošu apģērbu.

Nekad nenēsājiet plandošu apģērbu, kas var aptīties ap kustīgām plāvēja daļām (vadības sviru) – nenēsājiet arī rotaslietas, kaklasaites un šalles.



Darba laikā rodas troksnis. Troksnis var kaitēt dzirdei. Lietojiet dzirdes aizsardzību.

5.5 Ierīces transportēšana

Strādājiet tikai cimdos, lai izvairītos no savainojumiem, ko var izraisīt asas un karstas ierīces daļas.

Netransportējiet ierīci, ja iekšdedzes motors ir ieslēgts. Pirms transportēšanas izslēdziet iekšdedzes motoru, ļaujiet nažiem apstāties, atvienojiet aizdedzes atslēgas kontaktspraudni.

Ierīci transportējiet tikai ar atdzesētu iekšdedzes motoru un iztukšotu degvielas tvertni.

Lietojiet atbilstošus iekraušanas palīg līdzekļus (iekraušanas rampas, pacelšanas ierīces).

Ierīci un tās transportējamās detaļas (piemēram, zāles savācējgrozu) uz kravas platformas nostipriniet ar pareizi izvietotiem stiprinājuma līdzekļiem (siksniņām, trosēm utt.).

Paceļot un pārnesot ierīci, izvairieties pieskarties pļaušanas asmenim.

Īpaši ievērojiet norādes sadaļā „Transportēšana”. Tajā aprakstīts, kā iekārta jāpaceļ vai jānostiprina. (⇒ 15.)

Ierīces transportēšanas laikā ievērojiet vietējos noteikumus, jo īpaši noteikumus attiecībā uz kravas drošību un priekšmetu transportēšanu uz kravas platformām.

Neatstājiet akumulatoru automašīnā un nepakļaujiet tiešu saules staru iedarbībai.

Ar litija-jonu akumulatoriem ir rūpīgi jārikojas transportēšanas laikā, it īpaši jāpievērš uzmanība īsslēgumiem. Akumulatoru transportējiet nebojātā oriģinālajā iepakojumā vai piemērotā transportēšanas konteinerā, kas nav no metāla.

5.6 Pirms darba

Pārlicinieties, vai ierīci izmanto tikai tādas personas, kas ir izlasījušas lietošanas pamācību.

Pirms ierīces lietošanas pārbaudiet, vai degvielas sistēmā nav sūču, īpašu uzmanību pievēršiet redzamajām daļām, piemēram, degvielas tvertnei, tās vāciņam un cauruļu savienojumiem. Ja manāmas sūces vai bojājumi, neiedarbiniet iekšdedzes motoru – **pastāv ugunsbīstamība!**

Pirms ierīces lietošanas tā jāpārbauda specializētajam izplatītājam.

Ievērojiet vietējās pašvaldības noteikto laiku, kad drīkst strādāt ar dārza ierīcēm ar iekšdedzes motoru.

Pilnībā pārbaudiet teritoriju, kur ierīce tiks izmantota, un atbrīvojiet to no akmeņiem, zariem, stieplēm, kauliem un citiem svešķermeņiem, ko zāles pļāvējs varētu uzvest gaisā. Šķēršļus (piem., celmus, koku saknes) garā zālē var nemaz nepamanīt.

Tāpēc pirms darba ar ierīci atzīmējiet visus zālājā paslēptos objektus (šķēršļus), ko nav iespējams pārvietot.

Pirms ierīces lietošanas nomainiet visas nederīgās, nolietotās un bojātās detaļas. Ja uz ierīces esošie bīstamības un brīdinājuma norādījumi ir bojāti vai nav salasāmi, tie ir jāatjauno. Jaunas uzlīmes un citas rezerves detaļas varat iegādāties no STIHL specializētā izplatītāja.

Pirms ierīces lietošanas pārbaudiet, vai aizdedzes atslēgas kontaktspraudnis ir cieši un droši nostiprināts uz aizdedzes svoces.

Ierīci izmantojiet tikai lietošanai drošā stāvoklī. Pirms lietošanas sākšanas katrreiz pārbaudiet:

- vai ierīce ir montēta atbilstoši noteikumiem;
- vai griešanas darbarīks un pļaušanas mehānisms kopumā (pļaušanas nazis, stiprinājuma elementi, pļaušanas mehānisma korpuss) ir nevainojamā stāvoklī; īpaši pārlicinieties, vai visi elementi ir droši nostiprināti, nav bojāti (bez robiem vai plaisām) un nodiluši; (⇒ 14.3), (⇒ 14.12)
- vai smalcināšanas ieliktnis ir nevainojamā stāvoklī;
- vai tvertnes vāciņš ir uzskrūvēts pareizi;
- vai degvielas tvertne un tās padeves daļas, kā arī tvertnes vāks ir nevainojamā tehniskā stāvoklī;
- vai drošības iekārtas (piem., motora apstādināšanas rokturis, izmešanas vāks, korpuss, vadības rokturis, aizsargreģģis) ir nevainojamā tehniskā stāvoklī un darbojas atbilstīgi priekšrakstiem;
- vai naža bremzēšanas sajūgs darbojas pareizi; (⇒ 13.1)
- vai zāles savācējgrozs nav bojāts un vai tas ir pilnībā montēts; aizliegts izmantot bojātu zāles savācējgrozu;
- vai akumulators (**RM 650 VE**) nav bojāts un deformēts;
- vai eļļas regulēšanas skrūve uzskrūvēta pareizi;

Ja nepieciešams, visus nepieciešamos darbus lūdziet veikt specializētajam izplatītājam. STIHL iesaka STIHL specializēto izplatītāju.

5.7 Darba laikā



Neļaujiet nepiederīgām personām uzturēties bīstamajā zonā! Nekad nestrādājiet, ja bīstamajā zonā atrodas dzīvnieki vai cilvēki, jo īpaši bērni.

Ierīcē uzstādīto ieslēgšanas un drošības aprīkojumu nedrīkst noņemt, kā arī nedrīkst apiet tā funkcijas. Motora apstādināšanas rokturi un naža apstādināšanas rokturi nekad nepiestipriniet stūres stienim (piem., piesienot).



Uzmanību – savainošanās risks!

Nekad ar rokām vai kājām nepieskarieties pie rotējošām detaļām, nelieciet rokas vai kājas zem tām. Nekad neaizskariet rotējošo nazi. Nekad nestāviet pie izmešanas atveres.

Vienmēr jāievēro drošības attālums, ko nosaka vadības roktura novietojums. Vadības rokturim vienmēr jābūt montētam pareizi, un to nedrīkst izmainīt. Nelietojiet ierīci ar nolocītu vadības rokturi.

Pie vadības roktura nekad nepiestipriniet priekšmetus (piemēram, darba apģērbu).

Strādājiet tikai dienas gaismā vai labā mākslīgā apgaismojumā.

Nestrādājiet ar ierīci lietus un negaisa laikā, jo īpaši, ja pastāv zibens spēriena risks.

Ja pamatne ir mitra, samazinātas stabilitātes dēļ palielinās nelaimes gadījumu risks.

Strādājiet īpaši piesardzīgi, lai novērstu paslīdēšanu. Ja iespējams, izvairieties no ierīces izmantošanas uz mitras pamatnes.

Izplūdes gāzes



Draudi dzīvībai saindēšanās dēļ!

Nelabuma, galvassāpju, redzes traucējumu (piemēram, samazināta redzes lauka), dzirdes traucējumu, reiboņa, atslābstošu koncentrēšanās spēju gadījumā nekavējoties pārtrauciet darbu. Šo simptomu rašanos var izraisīt arī pārāk augsta izplūdes gāzu koncentrācija gaisā.



Līdzko iekšdedzes motors darbojas, ierīce rada indīgus gāzu izmešus. Šīs gāzes satur indīgu oglekļa monoksīdu,

bezkrāsainu gāzi bez smaržas, kā arī citas kaitīgas vielas. Nekad nedarbiniet iekšdedzes motoru slēgtās vai slikti vēdinātās telpās!

Iedarbināšana

Iedarbiniet ierīci uzmanīgi – ievērojiet norādījumus nodaļā „Ierīces ekspluatācijas sākšana” (⇒ 13.). Ievērojot šos norādījumus, tiek samazināts savainošanās risks.

Savainošanās risks!

Kad startera trosē ātri atgriežas sākuma pozīcijā, roka tiek vilkta iekšdedzes motora virzienā, jo startera trosi nevar atlaist pietiekami ātri. Šī atsitiena dēļ var rasties kaulu lūzumi, saspiedumi un sastiepumi.

Raugieties, lai iedarbināšanas brīdī attālums no kājām līdz griešanas darbarīkam būtu pietiekami liels.

Iedarbināšanas brīdī ierīce nedrīkst būt saģazta.

Iedarbināšanas brīdī nospiediet piedziņas sviru!

RM 650 VS, RM 655 RS, RM 655 VS, RM 655 YS: Iedarbināšanas brīdī plaušanas nazis nedrīkst būt pieslēgts.

Neiedarbiniet iekšdedzes motoru, ja izmešanas kanālu nenosedz izmešanas vāks vai zāles savācējgrozs.

Plaušana nogāzēs

Nogāzes vienmēr apstrādājiet pa diagonāli, nevis gareniski.

Ja nogāzes gareniskās plaušanas laikā lietotājs zaudē kontroli, zāles plāvējs var pārrīpot pāri lietotājam.

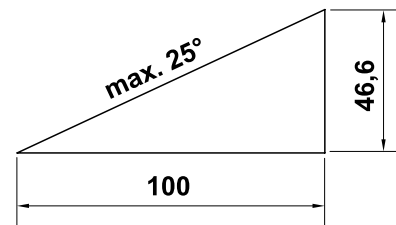
Īpaši piesargieties, ja braukšanas virzienu maināt nogāzē.

Gādājiet, lai ierīce vienmēr būtu stabila, un izvairieties strādāt pārāk stāvās nogāzēs.

Drošības dēļ ierīci nedrīkst lietot nogāzēs, kuru slīpums pārsniedz 25° (46,6 %).

Savainošanās risks!

25° nogāzes slīpums atbilst 46,6 cm vertikālam kāpumam 100 cm horizontālā garumā.



Lai nodrošinātu iekšdedzes motora pietiekamu eļļošanu, izmantojot ierīci nogāzēs, papildus jāievēro norādījumi iekšdedzes motora piegādes komplektācijā iekļautajā lietošanas pamācībā.

Ekspluatācija



Savainošanās risks!

Nekad nelieciet rokas vai kājas virs, zem vai pie rotējošām detaļām.



Nemēģiniet veikt asmens apskati, kamēr zāles plāvējs darbojas. Neatveriet izmešanas vāku un/vai neiztukšojiet zāles

savācējgrozu, kamēr zāles plāvējs darbojas. Rotējošais nazis var radīt savainojumus.

Ļaujiet tikai sola ātrumā – darba laikā nepārvietojieties ātrāk. Ātri virzot ierīci, paaugstinās risks gūt traumas – pakļūpot, paslīdot utt.

Ierīci drīkst vadīt, tikai turot aiz vadības roktura –nekad neizmantojiet zāles plāvēja rokturi vai sviru. (⇒ 12.1)

Apgrīžot ierīci vai velkot to sev klāt, piesargieties īpaši!

Jūs varat pakļūpt!

Nogāžu, pauguraina apvidus, kapu un ūdenstilpņu tuvumā izmantojiet ierīci īpaši piesardzīgi. Īpaši ievērojiet pietiekamu attālumu no iepriekš minētajiem nedrošajiem objektiem.

Zāles velēnā apslēpti objekti (zālāja laistīšanas ierīces, pāļi, ūdens vārsti, pamati, elektrības vadi utt.) ir jāapbrauc. Nekad nebrauciet pāri šādiem objektiem.



STOP

Nemiet vērā griešanas darbarīka brīvskrējieni; nepieciešamas dažas sekundes, līdz darbarīks ir pilnībā apstājies.

Izslēdziet iekšdedzes motoru, ļaujiet visiem darba instrumentiem apstāties, izvelciet aizdedzes atslēgas kontaktspraudni un izņemiet akumulatoru (RM 650 VE),

- ja atstājat ierīci vai tā netiek uzraudzīta;
 - pirms degvielas uzpildīšanas; degvielu uzpildiet tikai tad, kad iekšdedzes motors ir atdzisis;
- ### Ugunsbīstamība!
- pirms novēršat ierīces bloķēšanu vai aizsērējumu izmešanas kanālā;
 - pirms ierīces pacelšanas vai pārnešanas;
 - pirms ierīces transportēšanas;
 - pirms darbībām ar pļaušanas nazi;
 - pirms ierīces pārbaudes vai tīrīšanas, kā arī citu darbu veikšanas (piemēram, stūres roktura salocīšanas, smalcināšanas ieliktna aizlocīšanas un atlocīšanas);
 - ja tiek aizķerts svešķermenis vai zālesplāvējs sāk neparasti spēcīgi vibrēt. Šajos gadījumos pārbaudiet, vai ierīcei, jo īpaši griešanas mehānismam (nazim, nažu vārpstai, nažu stiprinājumam), nav bojājumu, un nepieciešamības gadījumā veiciet nepieciešamos remontdarbus; tad atkal iedarbiniet ierīci un atsāciet tās ekspluatāciju.



Savainošanās risks!

Spēcīga vibrēšana parasti liecina par traucējumu. Zālesplāvēju nedrīkst lietot ar bojātu vai saliektu kloķvārpstu, kā arī ar bojātu vai saliektu pļaušanas nazi.

Ja jums nav nepieciešamo zināšanu, lieciet remontu veikt speciālistam – STIHL iesaka savu specializēto izplatītāju.

Izslēdziet iekšdedzes motoru vai atslēdziet pļaušanas nazi:

- ja velkat ierīci no apstrādājamās zālāja daļas vai uz to;
- pirms ierīci pārbīdāt uz platību, kas nav apaugusi ar zāli;
- pirms atverat izmešanas vāku vai noņemat zāles savācējgrozu;
- ja ierīci nepieciešams savērt, lai to transportētu;
- pirms pļaušanas augstuma regulēšanas.

5.8 Apkope un remonts

Pirms tīrīšanas-, regulēšanas-, remonta- un apkopes darbiem:

- novietojiet ierīci uz stingras, līdzenas pamatnes;
- apstādiniet iekšdedzes motoru un ļaujiet tam atdzist;
- Izņemiet aizdedzes atslēgas kontaktspraudni.



Uzmanību – savainošanās risks!

Neļaujiet aizdedzes atslēgas kontaktspraudnim saskarties ar aizdedzes sveci, jo netīši radusies aizdedzes dzirkstele var izraisīt ugunsgrēku vai strāvas triecienu. Aizdedzes svecei nejauši saskaroties ar aizdedzes atslēgas kontaktspraudni, negaidīti var tikt iedarbināts iekšdedzes motors.

RM 650 VE: Papildus izņemiet akumulatoru.

Ļaujiet ierīcei atdzist un tikai tad sāciet darbus iekšdedzes motora, izpūtēja loka un trokšņa slāpētāju tuvumā. Temperatūra var būt 80°C un augstāka. **Iespējams apdedzināties!**



Ar pļaušanas asmeni iespējams savainoties!

Pavelkot startera trosi, tiek iegriezts darba instruments. Velkot startera trosi, pārliecinieties, ka pļaušanas asmens atrodas pietiekamā attālumā – īpaši no rokām un kājām.

Tiešs kontakts ar motoreļļu var būt bīstams, turklāt motoreļļu nedrīkst sakratīt. Motoreļļas iepildi vai nomaīņu STIHL iesaka uzticēt STIHL specializētajam izplatītājam.

Tīrīšana

Pēc darba visu ierīci rūpīgi iztīriet.
(⇒ 14.2)

Iztukšojiet degvielas tvertni (piemēram, darbinot, līdz beidzas benzīns) un tikai tad ierīci novietojiet tīrīšanas pozīcijā.

Pielipušos zāles atlikumus noskrubiniet ar koka nūju. Plāvēja apakšējo daļu tīriet ar suku un ūdeni.

Nekad neizmantojiet augstspiediena tīrītāju un nemazgājiet ierīci zem tekoša ūdens (piem., ar dārza šļūteni). Nelietojiet kodīgus tīrīšanas līdzekļus. Tie var bojāt plastmasu un metālus un tādējādi ietekmēt STIHL ierīces drošu lietošanu.

Lai novērstu ugunsbīstamību, attīriet dzesēšanas gaisa atveru, dzesējošo ribi un izplūdes gāzu zonu no, piemēram, zāles, siena, sūnām, lapām vai izplūdušas smērvielas.

Apkopes darbi

Lietotājs drīkst veikt tikai tos apkopes darbus, kas aprakstīti šajā lietošanas pamācībā; visus citus darbus lieciet veikt specializētam izplatītājam. Ja jums trūkst nepieciešamo zināšanu un

palīdzīdzekļu, vienmēr griezieties pie specializētā izplatītāja. STIHL iesaka apkopes un remonta darbu veikšanu uzticēt tikai STIHL specializētajam izplatītājam. STIHL specializētie izplatītāji tiek regulāri apmācīti, un to rīcībā tiek nodota tehniskā informācija.

Lietojiet tikai instrumentus, piederumus vai pierīces, ko šai ierīcei atļāvis uzņēmums STIHL, vai arī tehniski līdzvērtīgas daļas. Pretējā gadījumā pastāv savainojumu gūšanas vai ierīces bojājumu risks. Ja rodas jautājumi, vērsieties pie specializētā izplatītāja.

STIHL oriģinālie instrumenti, piederumi un rezerves daļas, ņemot vērā to īpašības, ir optimāli pielāgotas ierīcei un lietotāja prasībām. Oriģinālās STIHL rezerves daļas var atpazīt pēc STIHL rezerves daļu kataloga numura, STIHL emblēmas un STIHL rezerves daļas apzīmējuma. Uz nelielām daļām var būt tikai apzīmējums.

Drošības apsvērumu dēļ degvielas padeves detaļas (degvielas cauruļvads, degvielas padeves krāns, degvielas tvertne, tvertnes vāciņš un savienojumi) regulāri jāpārbauda, vai tajos nav radušies bojājumi un neblīvas vietas, nepieciešamības gadījumā bojātie elementi jānomaina – tas jā dara speciālistam (STIHL iesaka STIHL specializētos tirgotājus).

Brīdinājuma un norādījumu uzlīmēm vienmēr jābūt tīrām un salasāmām. STIHL specializētajam izplatītājam ir jānomaina bojātas vai pazudušas uzlīmes ar jaunām oriģinālām uzlīmēm. Ja kāda no daļām tiek nomainīta ar jaunu daļu, raugieties, lai uz jaunās daļas būtu tādas pašas uzlīmes.

Darbus pie griešanas mehānisma veiciet tikai ar bieziem darba cimdkiem, ievērojot vislielāko piesardzību.

Pārliecinieties, vai visi uzgriežņi, tapas un skrūves – īpaši naža stiprinājuma skrūves – ir stingri pieskrūvētas, lai ierīces ekspluatācija būtu droša.

Apmainiet bojātos izpūtējus un metāla aizsargplāksnes.

Regulāri un jo īpaši pirms novietošanas glabāšanā (piem., pirms ziemas sezonas), pārbaudiet, vai ierīces detaļas un zāles savācējgrozs nav nodilis vai bojāts. Drošības apsvērumu dēļ nolietojušās vai bojātās daļas nomainiet, lai ierīce vienmēr būtu drošā darba stāvoklī.

Nekad nemainiet iekšdedzes motora pamatiestatījumu un neforsējiet tā darbību.

Ja apkopes darbu veikšanas laikā ir noņemtas daļas vai aizsargierīces, pēc tam tās nekavējoties jāmontē atbilstoši norādēm.

5.9 Uzglabāšana ilgākos ekspluatācijas starplaikos

Pirms ierīces novietošanas slēgtā telpā ļaujiet atdzist tās iekšdedzes motoram.

Pārliecinieties, vai ierīce ir aizsargāta pret neatļautu lietošanu (piem., bērniem).

Ierīci ar iztukšotu degvielas tvertni un degvielas rezerves tvertni uzglabājiet noslēdzamā un labi vēdināmā telpā.

Nekad neuzglabājiet ierīci telpās, ja tās degvielas tvertnē ir benzīns. Benzīna tvaiki var nonākt saskarē ar atklātu liesmu vai dzirkstelēm un uzliesmot.

Ja tvertne ir jāiztukšo (piemēram, novietošanai dīkstāvē pirms ziemas perioda), tvertnes iztukšošanu ieteicams veikt ārpus telpām (piemēram, ļaujot dzinējam darboties, līdz beidzas degviela).

Pirms novietošanas glabāšanai (piem., pirms ziemas sezonas) ierīci rūpīgi iztīriet.

Novietojiet ierīci uz drošas pamatnes un balstiet tikai uz riteniem tā, ka tā nevar aizripot.

Iekārta uzglabājama tikai ar atvienotu aizdedzes sveces spraudni.

RM 650 VE: Izņemiet akumulatoru un atvienojiet no ierīces, lai novērstu neatļautu lietošanu (piem., bērniem).

Glabājiet ierīci ekspluatācijai drošā stāvoklī.

Pirms ierīces apsegšanas ļaujiet tai pilnīgi atdzist.

Novietojiet ierīci uz līdzenas virsmas tā, lai tā nevarētu nejauši pa to noript.

5.10 Utilizācija

Atkritumi, piemēram, veca eļļa vai degviela, vecas smērvielas, filtri, akumulatori un līdzīgas dilstošās daļas var radīt kaitējumu cilvēkiem, dzīvniekiem un apkārtējai videi, tāpēc tās jāutilizē atbilstīgi noteikumiem.

Vērsieties tuvākajā atkritumu otrreizējās pārstrādes centrā vai pie sava specializētā izplatītāja, lai uzzinātu, kā pareizi utilizēt atkritumvielas. STIHL iesaka STIHL specializēto izplatītāju.

Gādāriet, lai noliecot ierīci tiktu utilizēta atbilstīgi noteikumiem. Pirms utilizēšanas ierīci padariet nelietojamu. Lai novērstu

iespējamus nelaimes gadījumus, nogrieziet aizdedzes kabeli, iztukšojiet degvielas tvertni un nolieciet motoreļļu.

Akumulators jāutilizē atsevišķi no ierīces. Pārliecinieties, vai akumulators tiek utilizēts drošā un videi draudzīgā veidā.

Iespējams savainoties ar pļaušanas asmeni!

Arī noliecot zāles pļāvēju nekad neatstājiet bez uzraudzības. Gādāriet, lai iekārta un jo īpaši pļaušanas asmens būtu bērniem nepieejamā vietā.

6. Simbolu apraksts



Uzmanību!

Pirms ekspluatācijas sākšanas izlasiet lietošanas pamācību un drošības norādes.



Savainošanās risks!

Neļaujiet nepiederīgām personām uzturēties bīstamajā zonā.

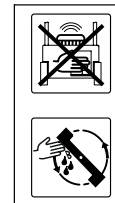


Uzmanību!

Turiet rokas un kājas atstatus no nažiem.

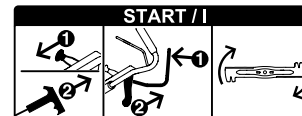
Pirms griešanas darbarīku remonta, apkopes un tīrīšanas atvienojiet aizdedzes atslēgas kontaktspraudni.

RM 650 VS, RM 655 RS, RM 655 VS, RM 655 YS:

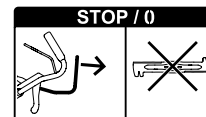


Uzmanību – savainošanās risks!

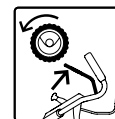
Nekādā gadījumā nenovietojiet rokas pļaušanas nažu rotācijas zonā iekšdedzes motora darbības laikā.



Iedarbiniet iekšdedzes motoru, pieslēdziet pļaušanas nazi



Pļaušanas naža atslēgšana



Piedziņas ieslēgšana



Akseleratora iestatījumi

Droseles pozīcija (tikai **RM 655 YS**) – stumiet akseleratora sviru uz priekšu līdz atdurei.



Sākuma pozīcija – maksimālais apgriezumu skaits



Apstāšanās pozīcija – lai izslēgtu iekšdedzes motoru, pavelciet akseleratora pāriestatīšanas sviru atpakaļ līdz atdurei.



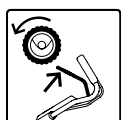
RM 650 T, RM 650 V, RM 655 V:



Iekšdedzes motora iedarbināšana

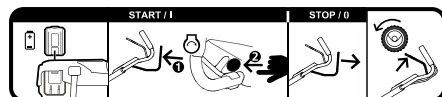


Iekšdedzes motora izslēgšana



Piedziņas ieslēgšana

RM 650 VE:



IEDARBINĀŠANA: ievietojiet akumulatoru, iedarbiniet iekšdedzes motoru.

APTURĒŠANA: izslēdziet iekšdedzes motoru.

Piedziņas ieslēgšana

RM 650 V, RM 650 VE, RM 650 VS, RM 655 V, RM 655 VS, RM 655 YS:



Braukšanas ātruma iestatīšana



Ātri – nospiediet braukšanas ātruma sviru uz priekšu



Lēnām – pavelciet braukšanas ātruma sviru atpakaļ



7. Piegādes komplekts



Poz.	Apzīmējums	Skaits
A	Pamatierīce	1
B	Zāles savācējgroza apakšējā daļa	1
C	Zāles savācējgroza augšējā daļa	1
D	Tapa	2
E	Čaula	1
F	Skrūve	1
G	Paplāksne	2
H	Uzgrieznis	1
I	Smalcināšanas ieliktnis – uzstādīts izmešanas kanālā (RM 650 T, RM 650 V, RM 650 VE, RM 650 VS, RM 655 V, RM 655 VS, RM 655 YS)	1
J	Akumulators (RM 650 VE)	1
K	Lādētājs (RM 650 VE)	1
–	Lietošanas pamācība	1
–	Lekšdedzes motora lietošanas pamācība	1
–	Lekšdedzes motora lietošanas pamācība	1

8. Ierīces sagatavošana darbam

8.1 Vispārīga informācija



Savainošanās risks

Ievērojiet drošības tehnikas noteikumus – skat. nodaļu „Jūsu drošībai” (⇒ 5.).

- Visu aprakstīto darbu veikšanas laikā iekārtu novietojiet stabili un uz līdzenas, stingras pamatnes.

8.2 Vadības roktura montāža



- 1 Ievirziet čaulu (E) vadības roktura (1) urbumā.
 - 2 Abas paplāksnes (G) ar izliekumu uz iekšu uzlieciet uz čaulas.
 - 3 Pieturiet čaulu (E) un paplāksnes (G) un kopā ar vadības rokturi (1) no apakšas ievietojiet vadības roktura konsolē (2).
 - 4 Vadības rokturi (1) paceliet uz augšu, līdz sakrīt vadības roktura konsoles un čaulas (E) urbumi.
 - 5 Ievietojiet un pieturiet uzgriezni (H) vadības roktura konsoles atverē.
 - 6 Ievietojiet skrūvi (F) no ārpuses uz iekšu caur vadības roktura urbumiem (2) un čaulu. Pievelciet skrūvi (F).
Pievilšanas moments: **18 - 22 Nm**
- Nolieciet vadības rokturi transportēšanas pozīcijā. (⇒ 9.3)

Trošu fiksēšana:



Nebojājiet ierīci!

Nekādā gadījumā nesalociet troses asā leņķī un nesabojājiet trošu čaulas.

- Ielieciet visas troses (3) vadības roktura konsoles vadotnē (4). Lai to paveiktu, nedaudz salieciet troses, **bet nelauziet**, un, kā redzams attēlā, ievietojiet tās vadotnē (4).
RM 650 VS, RM 655 RS, RM 655 VS, RM 655 YS:
Pirmo vadotnē (4) ievietojiet BBC trosi (Ø = 7 mm).

- Ievietojiet visas troses (3) trošu vadotnē (5).
- Atlieciet vadības rokturi darba pozīcijā. (⇒ 9.3)
- **RM 655 YS:** regulējiet piedziņas trosi. (⇒ 14.11)

8.3 Startera troses pievienošana un atvienošana



i **RM 650 VE:** Iekšdedzes motoram nav startera troses.

Pievienošana:

- Atvienojiet aizdedzes atslēgas kontaktspraudni no iekšdedzes motora.
- **RM 650 T, RM 650 V, RM 655 V:** motora apstādināšanas rokturi (1) piespiediet pie vadības roktura un turiet;
- Lēnām izvelciet startera trosi (2) un iekabiniet troses turētājā (3).
- Lēnām atlaidiet startera trosi (2) un motora apstādināšanas rokturi (1).
- Pievienojiet aizdedzes atslēgas kontaktspraudni.

Atvienošana:

- Atvienojiet aizdedzes atslēgas kontaktspraudni no iekšdedzes motora.
- **RM 650 T, RM 650 V, RM 655 V:** motora apstādināšanas rokturi (1) piespiediet pie vadības roktura un turiet;
- Lēnām izvelciet startera trosi (2) un izkabiniet no troses turētāja (3).
- Lēnām bīdīet atpakaļ startera trosi (2) un atlaidiet motora apstādināšanas rokturi (1).

- Pievienojiet aizdedzes atslēgas kontaktspraudni.

8.4 Zāles savācējgroza montāža



- Uzlieciet zāles savācējgroza augšējo daļu (C) uz tā apakšējās daļas (B).
- Iespiediet tapas (D) no iekšpuses tām paredzētajās atverēs.
- Mazliet piespiežot, nofiksējiet zāles savācējgroza augšējo daļu tā apakšējā daļā.
- Iekariet zāles savācējgrozu. (⇒ 9.7)

8.5 Smalcināšanas ieliktna izņemšana un ievietošana



RM 650 T, RM 650 V, RM 650 VE, RM 650 VS, RM 655 V, RM 655 VS, RM 655 YS:

Zālesplāvējs sērijveidā ir aprīkots ar smalcināšanas ieliktni. Ievietojiet smalcināšanas ieliktni tikai tad, kad pļaušanas mehānisms un izmešanas kanāls jau ir uzstādīts!



Nebojājiet ierīci!

Demontējtais smalcināšanas nazis jānovieto drošā vietā, un to nekad nedrīkst izmantot citiem mērķiem (piem., kā atbalstķīli). Smalcināšanas ieliktni izmantojiet tikai kopā ar sērijveida nazi.

Smalcināšanas ieliktna noņemšana:

- Atveriet un pieturiet izmešanas vāku.
- Paceliet fiksēšanas skavu (1) un izvelciet smalcināšanas ieliktni (I) slīpi virzienā uz augšu no izmešanas kanāla.

- Aizveriet izmešanas vāku un nepieciešamības gadījumā iekabiniet zāles savācējgrozu.

Smalcināšanas ieliktna ievietošana:

- Atveriet izmešanas vāku un turiet to; nepieciešamības gadījumā noņemiet zāles savācējgrozu. (⇒ 9.7)
- Pavelciet smalcināšanas ieliktni (I) uz augšu, ievietojot izmešanas kanālā, kā parādīts, pagrieziet līmeniskā pozīcijā un, uzspiežot no augšpuses, iestipriniet to ar abiem fiksēšanas izciļņiem (2) korpusā.
- Aizveriet izmešanas vāku.

8.6 Degviela un motoreļļa



Nebojājiet ierīci!

Pirms pirmās iedarbināšanas iepildiet motoreļļu. Motoreļļas iepildei un degvielas uzpildei izmantojiet atbilstīgu palīgīdzekli (piemēram, piltuvi).

Motoreļļa

Informāciju par izmantojamo motoreļļu un eļļas iepildes daudzumu skatiet iekšdedzes motora lietošanas pamācībā.

Regulāri pārbaudiet uzpildes līmeni (skatiet iekšdedzes motora lietošanas pamācību).

Gādājiet, lai eļļas līmenis nebūtu nedz zemāks, nedz augstāks par attiecīgo atzīmi.

Pirms iekšdedzes motora lietošanas sākšanas pareizi aizskrūvējiet eļļas tvertnes aizbāzni.

Degviela

Ieteikums:

Svaiga zīmola degviela.



Svinu nesaturošs benzīns.
Informāciju par izmantojamās degvielas kvalitāti (oktānskaitli) skatiet iekšdedzes motora lietošanas pamācībā.

9. Vadības elementi

9.1 Vispārīga informācija



Savainošanās risks

Ievērojiet drošības tehnikas noteikumus – skat. nodaļu „Jūsu drošībai” (⇒ 5.).

- Visu aprakstīto darbu veikšanas laikā iekārtu novietojiet stabili un uz līdzenas, stingras pamatnes.

9.2 Vadības roktura sastāvdaļas



- 1 Motora apstādināšanas rokturis**
(RM 650 T, RM 650 V, RM 650 VE, RM 655 V)
- 1 Naža apstādināšanas rokturis**
(RM 650 VS, RM 655 RS, RM 655 VS, RM 655 YS)
- 2 Piedziņas svira**
- 3 Akseleratora pāriestatīšanas svira**
(RM 650 VS, RM 655 RS, RM 655 VS, RM 655 YS)
- 4 Braukšanas ātruma svira**
(RM 650 V, RM 650 VS, RM 650 VE, RM 655 V, RM 655 VS, RM 655 YS)
- 5 Naža sajūga svira**
(RM 650 VS, RM 655 RS, RM 655 VS, RM 655 YS)
- 6 Iedarbināšanas poga**
(RM 650 VE)

9.3 Vadības roktura regulēšana



Iespēšanas risks!

Darbinot fiksācijas sviru, vienmēr ar vienu roku turiet vadības roktura augšējo daļu tā augstākajā vietā. Nekad nelieciet pirkstus starp vadības rokturi un konsoli (virs un zem fiksācijas sviras).

Transportēšanas pozīcija (ierīces tīrīšanai, vietas taupīšanai, transportējot un uzglabājot)

- Izņemiet startera trosi no troses vadotnes. (⇒ 8.3)
- Turiet vadības roktura augšējo daļu (2) ar vienu roku augstākajā vietā un viegli paceliet to (atslogojiet).
- Nospiediet fiksācijas sviru (1) uz leju un turiet.
- Nolieciet vadības rokturi (2) uz priekšu.

Darba pozīcija:

- vadības rokturi (2) atlokiet uz aizmuguri un nodrošiniet, lai tas būtu pilnīgi fiksēts.
- Iekariet startera trosi troses vadotnē. (⇒ 8.3)

Augstuma regulēšana:

vadības rokturi var fiksēt trīs augstumos:

- Turiet vadības roktura augšējo daļu (2) ar vienu roku augstākajā vietā un viegli paceliet to (atslogojiet).
- Nospiediet fiksācijas sviru (1) uz leju un turiet.
- Novietojiet vadības rokturi (2) nepieciešamajā pozīcijā.

- Atlaidiet fiksācijas sviru (1) un raugiet, lai vadības rokturis atkal būtu pilnīgi fiksēts.

9.4 Centrālā pļaušanas augstuma regulēšana



RM 650 T, RM 650 V, RM 650 VE, RM 650 VS, RM 655 V, RM 655 VS, RM 655 YS:

Iespējams iestatīt 7 pļaušanas augstumus.

1. pakāpe: **25 mm**

7. pakāpe: **85 mm**

RM 655 RS:

Iespējams iestatīt 6 pļaušanas augstumus.

1. pakāpe: **20 mm**

6. pakāpe: **80 mm**

- Pavelciet fiksācijas sviru (1) uz augšu un pieturiet, lai atbrīvotu fiksēšanas mehānismu. Regulējiet vēlamo pļaušanas augstumu, virzot ierīci uz augšu vai uz leju.
- Pļaušanas augstumu var nolasīt pļaušanas augstuma rādītājā (2).
- Vēlreiz atlaidiet fiksācijas sviru (1) un fiksējiet augstuma regulēšanas iestatījumu.

9.5 Akumulators un lādētājs (RM 650 VE)



Zāles pļāvējs **RM 650 VE** ir aprīkots ar elektrisko starteri. Starterim ir litija jonu akumulators. Akumulatora un lādētāja lietošana ir aprakstīta komplektācijā iekļautajā iekšdedzes motora lietošanas pamācībā.



Akumulatora uzlādi drīkst veikt tikai ar komplektācijā iekļauto lādētāju. Zāles plāvēja lietošanas laikā akumulators netiek lādēts. Lai pārbaudītu uzlādes stāvokli, uz akumulatora nospiediet taustiņu (1).

Pirmajā ekspluatācijas reizē

- Atveriet aizsargvāciņu (2) pie akumulatora.
- Pievienojiet lādētāju (K) pie strāvas tīkla un pilnībā uzlādējiet akumulatoru (J).

Akumulatora izņemšana un ievietošana

- Nospiediet atbloķētāju (3) un izņemiet akumulatoru (J) uz sāniem un uz augšu no iekšdedzes motora un ievietojiet to atpakaļ, veicot darbības pretējā secībā.

9.6 Savāktās zāles daudzuma indikators



Naža izraisītā gaisa plūsma paceļ savāktās zāles daudzuma indikatoru (1). Ja zāles savācējgrozs ir piepildīts, gaisa plūsma tiek apturēta. Ja gaisa plūsma ir pārāk vāja, savāktās zāles daudzuma indikators (1) pazeminās miera režīmā. Tas nozīmē, ka ir jāiztukšo zāles savācējgrozs.

Savāktās zāles daudzuma indikators darbojas bez ierobežojumiem tikai tad, ja ir pietiekama gaisa plūsma. Gaisa plūsmu un savāktās zāles daudzuma indikatora darbību var ietekmēt tādi ārējie faktori kā mitrums, blīva vai gara zāle, pārāk zems plaušanas augstums, netīrumi u.tml.

A Zāles savācējgrozs tiek piepildīts

B Zāles savācējgrozs piepildīts

- iztukšojiet pilno zāles savācējgrozu (⇒ 13.10).

9.7 Zāles savācējgroza iestiprināšana un noņemšana



- Pirms zāles savācējgroza iekabināšanas vienmēr noņemiet smalcināšanas ieliktni. (⇒ 8.5)

Iekabināšana:

- Atveriet un pieturiet izmešanas vāku (1).
- Iekabiniet zāles savācējgrozu (2)stiprinājumos (3).

- Aizveriet izmešanas vāku (1).

Izkabināšana:

- Atveriet un pieturiet izmešanas vāku (1).
- Izkabiniet zāles savācējgrozu (2), atbrīvojiet un izņemiet to no stiprinājumiem (3).
- Aizveriet izmešanas vāku (1) ar roku.

10. Drošības ierīces

Ierīce ir aprīkota ar vairākām drošības funkcijām, lai nodrošinātu drošu ekspluatāciju un novērstu nepareizas lietošanas iespējas.



Savainošanās risks!

Ja kādā no drošības ierīcēm tiek konstatēts bojājums, ierīces ekspluatācija ir jāpārtrauc. Sazinieties ar specializēto izplatītāju; STIHL iesaka STIHL specializēto izplatītāju.

10.1 Drošības aprīkojums

Zālesplāvējs ir aprīkots ar aizsargierīcēm, kas pasargā no nejaušas saskaršanās ar plaušanas nažiem un izmesto nopļauto zāli.

Aizsargierīces ir korpuss, izmešanas vāks, zāles savācējgrozs un pareizi uzstādīts vadības rokturis.

10.2 Motora apstādināšanas rokturis



Modeļi **RM 650 T, RM 650 V, RM 650 VE, RM 655 V** ir aprīkoti ar motora apstādināšanas ierīci.

Aktīvā darba režīmā iekšdedzes motors apstājas pēc motora apstādināšanas roktura (1) atlaišanas. Iekšdedzes motors un nazis apstājas 3 sekunžu laikā.



Savainošanās risks!

Ja naža inerces laiks ir ilgāks, pārtrauciet ierīces lietošanu un nogādājiet to specializētajam izplatītājam.

Inerces laika mērīšana

Pēc iekšdedzes motora iedarbināšanas nazis sāk griezties un ir dzirdams vēja trokšnis. Inerces laiks pēc iekšdedzes motora atslēgšanas atbilst vēja trokšņa ilgumam, un to var izmērīt ar hronometru.

11. Naža bremzēšanas sajūgs (BBC)

Modeļi **RM 650 VS, RM 655 RS, RM 655 VS, RM 655 YS** ir aprīkoti ar naža bremzēšanas sajūgu (BBC).





Savainošanās risks!

Pirms katras ekspluatācijas reizes pārbaudiet naža bremzēšanas sajūga darbību. (⇒ 13.1)

Drošības apsvērumu dēļ nekādā gadījumā nemēģiniet fiksēt sviru, piemēram, piesienot pie vadības roktura.

Darbināšana ar abām rokām:

Kad iekšdedzes motors darbojas, pļaušanas nazi ir iespējams pieslēgt tikai šādā veidā:

- Ar vienu roku turiet nospiestu naža apstādināšanas sviru (1), pēc tam ar otru roku paceliet uz augšu naža sajūga sviru (5) un ļaujiet tai nofiksēties. (⇒ 13.6)

Iebūvētā naža-kustības bremze:

pēc naža apstādināšanas sviras atlaišanas (vai pēc vadības roktura sviras atlaišanas) pļaušanas nazis izslēdzas un maks. 3 sekunžu laikā pilnībā apstājas, turpretī iekšdedzes motors turpina darboties. (⇒ 13.7)

12. Norādījumi par darbu

Skaistu un biezu zālāju var iegūt

- pļaujot ar lēnu braukšanas ātrumu;
- bieži pļaujot zālienu un uzturot to īsu;
- ja sausā un karstā laikā zāliens tiek nopļauts pārāk īss, tas saulē izdeg un kļūst neglīts;
- ja darbs tiek veikts ar asiem pļaušanas asmeņiem – tāpēc tie regulāri jāasina (specializētais izplatītājs);
- ja regulāri tiek mainīts pļaušanas virziens.

12.1 Lietotāja darba zona



- Kad iekšdedzes motors tiek iedarbināts un darbojas, lietotājam drošības apsvērumu dēļ vienmēr jāatrodas darba zonā aiz vadības roktura. Vienmēr jāievēro drošības attālums, ko nosaka vadības roktura novietojums.
- Zālesplāvēju drīkst izmantot tikai viena persona; neļaujiet nepiederīgām personām uzturēties bīstamajā zonā. (⇒ 5.)

12.2 Zāles plāvējs ar zemes blīvētāju



Modelis **RM 655 RS** ir aprīkots ar divdaļīgu piedziņas vārpstu pie aizmugurējās ass.

Tas ļauj veikt precīzu pļaušanu, vienalga, vai pļaujot zālāja malā, vai apkārt puķēm. Turklāt zāle tiek pielīdzināta braukšanas virzienā, uz mauriņa veidojas tipiskais, svītrainais raksts.

12.3 Lietošanas iespējas

Zālesplāvējs ir aprīkots ar multifunkcionālu nazi un var tikt izmantots kā **plāvējs ar smalcinātāju** vai kā **plāvējs ar aizmugurējo izmešanu**, kā arī kā **zāles savācējs**.

- Lai ierīci izmantotu kā plāvēju ar smalcinātāju, ievietojiet smalcināšanas ieliktni. (⇒ 8.5)
- Lai ierīci izmantotu kā plāvēju ar aizmugurējo izmešanu vai zāles savācēju (ar zāles savācējgrozu), no ierīces jāizņem smalcināšanas ieliktnis. (⇒ 8.5)

12.4 Kā jāveic smalcināšana?

Smalcināšana ir iespējama tikai modeļiem RM 650 T, RM 650 V, RM 650 VE, RM 650 VS, RM 655 V, RM 655 VS, RM 655 YS.

Lai ierīci lietotu smalcināšanas režīmā, pļaušanas augstums jāizvēlas no **4. līdz 7. līmenim**, jo šāds pļaušanas augstuma iestatījums ir vispiemērotākais zāles smalcināšanai.

Ja pļaušanas augstums ir pārāk mazs, var nobloķēties plāvēja korpuss, kas savukārt izraisa pļaušanas asmens bloķēšanos.

Kustības ātrums un pļaušanas augstums smalcināšanas laikā ir jāizvēlas tāds, lai pļaušanas nazis pļaujamo zāli varētu optimāli sasmalcināt un veidotos skaists pļāvums.

Gara zāle jāpļauj vairākas reizes, kā arī jāizmanto pļaušanas augstuma pakāpes ar lielāku kārtas skaitli.

Ja zāle ir pārāk gara un slapja, smalcināšanu veikt nevar.

13. Ierīces sagatavošana darbam

13.1 Naža bremzēšanas sajūga darbības vadīšana

Pirms darba uzsākšanas pārbaudiet naža bremzēšanas sajūga darbību **trīs** reizes:

- Pieslēdziet pļaušanas nazi, kad iekšdedzes motors darbojas. (⇒ 13.6) Naža rotācija izraisa skaidri saklausāmu vēja radīto troksni.

- Izslēdziet pļaušanas nazi (atļaidiet vadības rokturi). (⇒ 13.7)
Naža bremsēšanas sajūgs atslēdz un apstādina pļaušanas nazi no iekšdedzes motora piedziņas. Šī darbība aizņem maks. 3 sekundes, un tās laikā pazūd arī vēja radītais troksnis. Kad naža kustība ir apstādināta, nedrīkst būt dzirdams nekāds plūsmas radītais troksnis. Naža bremsēšanas laiku var izmērīt ar hronometru.



Savainošanās risks!

Ja naža bremsēšanas sajūgs nedarbojas, kā aprakstīts (piem., naža bremsēšanas laiks ir garāks par 3 sekundēm vai joprojām ir dzirdāms vēja radīts troksnis pie atslēgta pļaušanas naža), ierīces lietošana nav pieļaujama.

Šādā gadījumā izslēdziet iekšdedzes motoru, izvelciet aizdedzes atslēgas kontaktspraudni un ļaujiet speciālistam veikt nepieciešamos remontdarbus. STIHL iesaka STIHL specializēto izplatītāju.

13.2 Iekšdedzes motora iedarbināšana (RM 650 T, RM 650 V, RM 655 V)



Nebojājiet ierīci!

Neiedarbiniet iekšdedzes motoru augstā zālē. Ja iedarbināšana ir apgrūtināta, izvēlieties lielāku pļaušanas augstuma iestatījumu.



Pēc iedarbināšanas iekšdedzes motors vienmēr darbojas ar optimālu darba apgriezību skaitu, jo akseleratora iestatījums ir fiksēts.

- Pārbaudiet eļļas un degvielas līmeni. (⇒ 8.6)
- **1** Motora apstādīšanas rokturi (1) piespiediet pie vadības roktura un turiet.
- **2** Lēnām izvelciet startera trosi (2) līdz kompresijas pretestības punktam. Pēc tam ātri un spēcīgi velciet rokas garumā. Startera trosi (2) lēnām ievadiet atpakaļ, lai tā varētu no jauna uztīties.
- Atkārtojiet darbību, līdz iekšdedzes motors sāk darboties.

13.3 Iekšdedzes motora iedarbināšana (RM 650 VE)



Nebojājiet ierīci!

Neiedarbiniet iekšdedzes motoru augstā zālē. Ja iedarbināšana ir apgrūtināta, izvēlieties lielāku pļaušanas augstuma iestatījumu.



Pēc iedarbināšanas iekšdedzes motors vienmēr darbojas ar optimālu darba apgriezību skaitu, jo akseleratora iestatījums ir fiksēts.

- Pārbaudiet eļļas un degvielas līmeni. (⇒ 8.6)
- Akumulatora pārbaude: pārbaudiet akumulatora uzlādes līmeni un nepieciešamības gadījumā uzlādējiet akumulatoru. (⇒ 9.5)
- **1** Ievietojiet akumulatoru (3).
- **2** Motora apstādīšanas rokturi (1) piespiediet pie vadības roktura un turiet.

- **3** Nospiediet starta pogu (4) uz 3 līdz 5 sekundēm, pēc tam to atļaidiet. Ja iekšdedzes motors nesāk darboties, līdz nākamajam iedarbināšanas mēģinājumiem ievērojiet 10 sekunžu pārtraukumu. Nedarbiniet starteri, ja iekšdedzes motors darbojas.

13.4 Iekšdedzes motora izslēgšana (RM 650 T, RM 650 V, RM 650 VE, RM 655 V)



- Lai izslēgtu iekšdedzes motoru, atļaidiet motora apstādīšanas rokturi (1).
Pēc neilga laika iekšdedzes motors un pļaušanas nazis apstāsies.
- **RM 650 VE:** Ja ierīce netiek uzraudzīta, izņemiet akumulatoru un uzglabājiet to atsevišķi no ierīces vietā, kur to var aizsargāt pret neatļautu izmantošanu (piem., bērniem).

13.5 Iekšdedzes motora iedarbināšana (RM 650 VS, RM 655 RS, RM 655 VS, RM 655 YS)



- Pārbaudiet eļļas un degvielas līmeni. (⇒ 8.6)
- **RM 650 VS, RM 655 RS, RM 655 VS:**
1 Akseleratora pāriestatīšanas sviru (1) novietojiet stāvoklī I.



• RM 655 YS:

1 Ja iekšdedzes motors ir auksts, pārvietojiet akseleatora pāriestatīšanas sviru (1) pozīcijā **Drosele**.



Ja iekšdedzes motors ir silts vai laiks ir karsts, pārvietojiet akseleatora pāriestatīšanas sviru (1) pozīcijā I.



• **2** Startera trosi (2) lēnām izvelciet līdz kompresijas pretestības punktam, tad spēcīgi izvelciet to tādā garumā, cik atļauj jūsu roka.

Trosi lēni vadiet atpakaļ, lai starteris to varētu pareizi uzlīt.

• Atkārtojiet darbību, līdz iekšdedzes motors sāk darboties.

• RM 655 YS:

Akseleatora pāriestatīšanas sviru (1) novietojiet pozīcijā I.



13.6 Pļaušanas naža pieslēgšana (RM 650 VS, RM 655 RS, RM 655 VS, RM 655 YS)



! **Nebojājiet ierīci!**
Pļaušanas nazi pieslēdziet tikai tad, ja zāle nav gara un iekšdedzes motors darbojas ar maksimālo apgriezienu skaitu.

Lai novērstu naža sajūga nodilumu, naža sajūgu vienmēr velciet plūstoši.

• **1** Naža apstādināšanas rokturi (1) pievelciet pie vadības roktura un turiet. Tādā veidā naža sajūga svira (2) tiks fiksēta.

• **2** Lai pieslēgtu pļaušanas nazi, naža sajūgu (2) **plūstoši** velciet atpakaļ līdz atdurei tieši roktura virzienā. Tā tiek fiksēta galējā stāvoklī (ieslēgtā stāvoklī), un to var neturēt.

13.7 Pļaušanas naža izslēgšana (RM 650 VS, RM 655 RS, RM 655 VS, RM 655 YS)



• Lai atvienotu pļaušanas nazi, atlaidiet naža apstādināšanas rokturi (1). Naža sajūgs (2) fiksējas un atgriežas sākumstāvoklī. Pļaušanas nazi atvienojas un apstājas, taču iekšdedzes motors turpina darboties.

13.8 Iekšdedzes motora izslēgšana (RM 650 VS, RM 655 RS, RM 655 VS, RM 655 YS)



• Pirms iekšdedzes motora izslēgšanas **vienmēr** atslēdziet pļaušanas nazi. (⇒ 13.7)

• Lai izslēgtu iekšdedzes motoru, pārvietojiet akseleatora pāriestatīšanas sviru (1) pozīcijā **0**.



13.9 Piedziņa

Zāles plāvējs ir aprīkots ar aizmugurējo riteņu piedziņu.



RM 650 T:

Fiksēts piedziņas ātrums turpgaitai
3,5 km/h

RM 655 RS:

Fiksēts piedziņas ātrums turpgaitai

4,2 km/h

RM 650 V, RM 650 VE, RM 650 VS, RM 655 V, RM 655 VS, RM 655 YS:
Braukšanas laikā ar braukšanas ātruma sviru vienmērīgi regulējams piedziņas ātrums turpgaitai

RM 650 V, RM 650 VE, RM 650 VS, RM 655 V, RM 655 VS:
2,6 km/h–4,6 km/h

RM 655 YS:

0,5 km/h–6,3 km/h

Piedziņas ieslēgšana:

- Iedarbiniet iekšdedzes motoru. (⇒ 13.2), (⇒ 13.5)
- Spiediet piedziņas sviru (1) pie vadības roktura un turiet. Piedziņa tiek ieslēgta, un zālesplāvējs sāk kustību uz priekšu.



Nebojājiet ierīci!

Lai nesabojātu pārnesumkārbu, piedziņas svira vienmēr jāpārvirza pilnībā (līdz galam).

Piedziņas ātruma iestatīšana:



RM 650 V, RM 650 VE, RM 650 VS, RM 655 V, RM 655 VS: Nebojājiet regulējamo pārnesumkārbu!
Pārbīdīd braukšanas ātruma sviru (2) tikai tad, kad iekšdedzes motors darbojas.

• Braukšanas ātruma palielināšana:
Braukšanas laikā spiediet braukšanas ātruma sviru (2) uz priekšu.



• Braukšanas ātruma samazināšana:
Braukšanas laikā velciet braukšanas ātruma sviru (2) atpakaļ.



Piedziņas izslēgšana:

- Atlaidiet piedziņas sviru (1). Piedziņa tiek izslēgta, un zālesplāvējs apstājas. Tomēr iekšdedzes motors turpina darboties.

13.10 Zāles savācējgroza iztukšošana



Savainošanās risks!

Pirms zāles savācējgroza izkabināšanas izslēdziet iekšdedzes motoru un atslēdziet pļaušanas nazi, un ļaujiet pilnībā apstāties.



Pilns zāles savācējgrozs var svērt līdz pat **20 kg**.

- Noņemiet zāles savācējgrozu. (⇒ 9.7)
- Atveriet zāles savācējgrozu, izmantojot fiksēšanas mēlīti (1). Atveriet zāles savācējgroza augšējo daļu (2) un pieturiet to. Zāles savācējgrozu pavelciet uz aizmuguri un iztukšojiet no tā nopļauto zāli. Zāles savācējgrozu var cieši noturēt un ērti iztukšot, turot pie zāles savācējgroza augšējās un apakšējās daļas rokturiem (3, 4).
- Aizveriet zāles savācējgrozu.
- Iekariet zāles savācējgrozu. (⇒ 9.7)

14. Apkope

14.1 Vispārīga informācija



Savainošanās risks!

Ievērojiet drošības tehnikas noteikumus – skat. nodaļu „Jūsu drošībai” (⇒ 5.).

Ikgadējā apkope, ko veic specializētais izplatītājs

Specializētam izplatītājam zālesplāvēja pārbaude jāveic reizi gadā. STIHL iesaka STIHL specializēto izplatītāju.

14.2 Ierīces tīrīšana



Apkopes intervāls.

Pēc katras lietošanas reizes

Rūpīga rīcība pasargā ierīci no bojājumiem un pagarina ekspluatācijas ilgumu.



Savainošanās risks!

Izslēdziet iekšdedzes motoru, atvienojiet aizdedzes atslēgas kontaktspraudni, izņemiet akumulatoru (**RM 650 VE**) un ļaujiet ierīcei atdzist. Iztukšojiet degvielas tvertni (brauciet, līdz beidzas benzīns) un tikai tad novietojiet ierīci tīrīšanas pozīcijā. Ierīce tīrīšanas pozīcijā ir droša tikai tad, ja ir atvērts izmešanas vāks.

Tīrīšanas pozīcija

- RM 650 T, RM 650 V, RM 650 VS, RM 655 RS, RM 655 V, RM 655 VS, RM 655 YS:
Izņemiet startera trosi no troses vadotnes. (⇒ 8.3)
 - Ja nepieciešams, izņemiet smalcināšanas ieliktni un nokabiniet zāles savācējgrozu (⇒ 8.5). (⇒ 9.7)
 - Lai paceltu ierīci, stāviet tās labajā pusē.
 - Novietojiet vadības roktura augšējo daļu vizuālākajā pozīcijā (līdz atdurei; fiksācijas svira šajā pozīcijā netiek fiksēta). (⇒ 9.3)
 - Ar labo roku atveriet un turiet izmešanas vāku (2).
 - Kā parādīts attēlā, ar kreiso roku aptveriet konsoli un turiet vaļā izmešanas vāku. Vienlaikus ar īkšķi nospiediet un turiet fiksācijas sviru (3).
 - Ar labo roku aptveriet ierīci pie priekšējā transportēšanas roktura un lēnām sagāziet uz aizmuguri, līdz vadības rokturis atrodas uz zemes, kā parādīts.
 - Atlaidiet izmešanas vāku (2) un fiksācijas sviru (3) un pārbaudiet, vai ierīce ir novietota droši.
- ### Norādījumi par tīrīšanu
- Notīriet netīrumus ar nelielu ūdens daudzumu, suku vai drānu. Nekad nevērsiet ūdens strūklu pret iekšdedzes motora daļām, blīvējumiem un gultņu ligzdām. Ja nepieciešams, lietojiet specializētu tīrīšanas līdzekli (piem., STIHL specializēto tīrīšanas līdzekli).
 - Vispirms ar koka nūju notīriet pielipušos zāles atlikumus.

- Pļaušanas nažu tīrīšana. Lai notīrītu netīrumus, nekādā gadījumā nedaudziet pļaušanas nažus (piem., ar āmuru).
- Iekšdedzes motora dzesējošo ribu tīrīšana.
- Zāles savācējgrosu un smalcināšanas ieliktni tīriet atstatu no ierīces ar tekošu ūdeni un suku.

14.3 Nažu nodiluma pārbaude



Apkopes intervāls: pirms katras lietošanas reizes

! Savainošanās risks!
Nažu nodilums atšķiras atkarībā no lietošanas vietas un ilguma. Ja ierīci lietojat vietās ar smilšainu augsni vai ierīce bieži tiek izmantota sausumā, slodze uz nazi ir lielāka un vidējais nodilšanas ātrums ir lielāks. Nodilis nazis var nolūzt un izraisīt nopietnus ievainojumus. Tāpēc vienmēr jāievēro norādes par nažu apkopi.

- Sagāziet zāles plāvēju tīrīšanas pozīcijā. (⇒ 14.2)
- Notīriet nazi (1).
- Pārbaudiet naža biezumu **A** vismaz 5 vietās, izmantojot bīdmēru. Minimālajam biezumam noteikti jābūt ievērotam arī naža lāpstiņu zonā.
- Izmantojot bīdmēru, pārbaudiet minimālo platumu **B** šaurākajā vietā aiz naža lāpstiņām.

Naža biezums **A**: > **2,0 mm**

Minimālais platumas **B**: > **55 mm**

Nazis ir jānomaina:

- Ja tas ir bojāts (robi, plaisas).

- Ja vienā vai vairākās vietās sasniegtas mērījumu vērtības vai tās ir ārpus pieļaujamā diapazona.

Ja zālesplāvējam ir uzstādīts papildu nazis, ir spēkā citas nodiluma robežas (skatiet piederuma lietošanas pamācību).

14.4 Naža montāža un demontāža



Naža demontāža:

- Sagāziet zāles plāvēju tīrīšanas pozīcijā. (⇒ 14.2)
- Atbrīvojiet nazi (1) un izskrūvējiet naža stiprinājuma skrūvi (2).
- Noņemiet nazi (1), naža stiprinājuma skrūvi (2) un drošības paplāksni (3).

Naža montāža:

! Savainošanās risks!
Nazi (1) drīkst montēt tikai tā, kā parādīts attēlā. Mēlītēm (4) jābūt vērstām lejup, un uzliktajām naža lāpstiņām — augšup.

Precīzi jāievēro noteiktais naža stiprinājuma skrūves pievilkšanas moments, jo no tā atkarīgs griešanas darbarīka stiprinājuma drošums. Naža stiprinājuma skrūvi (2) papildus nostipriniet ar **Loctite 243**.

Katrā naža montāžas reizē nomainiet drošības paplāksni (3), katrā naža nomaiņas reizē nomainiet naža stiprinājuma skrūvi (2).

- Notīriet naža stiprinājuma virsmu un naža uznavu, tostarp naža turētāju.

- Nazi (1) uzlieciet uz naža turētāja (5) vai naža uznavas tā, lai uzliktās naža lāpstiņas būtu vērstas augšup (pret ierīci).
- Uzlieciet jauno drošības paplāksni (3), kā redzams attēlā, un ieskrūvējiet un pievelciet naža stiprinājuma skrūvi (2). Pievilkšanas moments:
60 - 65 Nm

14.5 Pļaušanas naža asināšana

Pļaušanas naža asināšanu STIHL iesaka uzticēt speciālistam. Nepareizi uzasināts nazis (nepareizs asināšanas leņķis, nelīdzsvarotība utt.) ietekmē ierīces darbību.

Asināšanas instrukcija

- Izņemiet pļaušanas nazi (⇒ 14.4).
- Asinot pļaušanas nazi, dzesējiet to, piemēram, ar ūdeni. Nedrīkst parādīties zila nokrāsa, citādi samazinās naža griešanas izturība.
- Asiniet nazi vienmērīgi, lai novērstu vibrāciju, ko izraisa naža nelīdzsvarotība.
- Ievērojiet 30° lielu asināšanas leņķi.
- Nepieciešamības gadījumā pēc asināšanas radušos grāti notīriet ar smalku smilšpapīru.
- Ievērojiet nodiluma robežas. (⇒ 14.3)

14.6 Iekšdedzes motors

Apkopes intervāls

Skatiet iekšdedzes motora lietošanas pamācību!

Vispārīgas norādes

Ievērojiet ekspluatācijas un apkopes noteikumus, kas ietverti pievienotajā iekšdedzes motora lietošanas pamācībā.

Lai nodrošinātu ilgu lietošanu, īpaši svarīgs ir pietiekams eļļas līmenis un regulāra gan eļļas, gan arī gaisa filtra nomaiņa.

Ieteicamos eļļas maiņas intervālus, kā arī informāciju par motoreļļu un eļļas iepildes daudzumu atradīsiet iekšdedzes motora lietošanas pamācībā.

Lai iekšdedzes motors dzesētos pietiekami, dzesējošajām ribām vienmēr jābūt tīrām.

14.7 Akumulatora un lādētāja apkope

Apkopes intervāls:

skatiet iekšdedzes motora lietošanas pamācību!

14.8 Riteņi un pārnenumkārbā

Riteņu gultņiem apkope nav nepieciešama.

Pārnenumkārbai apkope nav nepieciešama.

14.9 Zālāja blietētāja apkope

Piedziņas ķēde regulāri jāeļļo, lodīšu gultņiem un veltniem nav nepieciešama apkope.

Apkopes intervāls:

vienreiz gadā vai pēc nepieciešamības

- Apkopes vajadzībām izskrūvējiet skrūvi (1, Torx 25) un noņemiet vāku (2).



- Ieļļojiet piedziņas ķēdi ar tirdzniecībā pieejamu smērvielu.

14.10 Naža bremsēšanas sajūgs (RM 650 VS, RM 655 RS, RM 655 VS, RM 655 YS)

Apkopes intervāls: reizi gadā

Naža bremsēšanas sajūgs (BBC) ir pakļauts dabīgam nodilumam. Apkopi drīkst veikt tikai apmācīts personāls. STIHL iesaka STIHL specializēto izplatītāju.

14.11 Piedziņas troses regulēšana (RM 655 YS)



Apkopes intervāls: pirms ekspluatācijas sākšanas vai nepieciešamības gadījumā

Troses regulēšana ir nepieciešama:

- pirms ierīces ekspluatācijas sākšanas;
- ja netiek sasniegts maksimālais braukšanas ātrums;
- ja piedziņa ir nepārtraukti ieslēgta. Tas nozīmē, ka pēc startera troses paraušanas zālesplāvējs sāk neparedzēti darboties arī tad, kad piedziņas rokturis nav nospiests.

Troses regulēšana

- Pavelciet braukšanas ātruma sviru (1) uz aizmuguri līdz galam.
- Nedaudz atskrūvējiet uzgriežņus (2, 3), lai trosē (4) nebūtu nospiesta.
- Iedarbiniet iekšdedzes motoru. (⇒ 13.5)



- Spiediet piedziņas rokturi pie vadības roktura un turiet. (⇒ 13.9)
- Nosprīgojiet trosi (4) ar uzgriezni (3), līdz piedziņa sāk darboties. Pēc tam atlaidiet piedziņas rokturi, izslēdziet iekšdedzes motoru un pievelciet uzgriezni (2).

• Pārbaude.

Kad piedziņas rokturis nav nospiests, trosē ir viegli nosprīgota un ierīci var pavilkt atpakaļ – šajā gadījumā riteņi nobloķējas.


14.12 Nodiluma aizsarglīstu pārbaude



Apkopes intervāls: reizi gadā

- Sagāziet zālesplāvēju tīrīšanas pozīcijā. (⇒ 14.2)
- Izmēriet kreisās un labās puses aizsarglīstu biezumu.

RM 650 T, RM 650 V, RM 650 VE, RM 650 VS:

 > 8 mm

Korpusu maina specializētais izplatītājs, kad kādā vietā tiek pārsniegtas mērījumu vērtības. STIHL iesaka STIHL specializēto izplatītāju.

RM 655 RS, RM 655 V, RM 655 VS, RM 655 YS:

 > 1 mm

Aizsarglīstes tiek mainītas, kad ierīces apakšpuse ir nodilusi līdz robežvērtībai vai kad korpusu vairs netiek pilnībā nosegti.

14.13 Glabāšana un dīkstāve (ziemā)

Glabājiet ierīci sausā, slēgtā telpā bez putekļiem. Gādājiet, lai ierīce tiktu novietota bērniem nepieejamā vietā.

Pirms novietošanas glabāšanā jānovērš iespējamie traucējumi. Ierīci vienmēr izmantojiet tikai lietošanai drošā stāvoklī.

Pirms glabāšanas iztukšojiet degvielas tvertni un karburatoru (piemēram, darbinot, līdz beidzas degviela).

Pirms ierīces novietošanas ilgākai dīkstāvei (ziemā) papildus veiciet šādas darbības:

- rūpīgi notīriet visas ierīces ārējās daļas;
- ieeļļojiet vai ar smērvielu ieziediet visus kustīgos elementus;
- izskrūvējiet aizdedzes sveci (skatiet iekšdedzes motora lietošanas instrukciju) un pa aizdedzes sveces atvērumu iepildiet dzinējā apmēram 3 cm³ motoreļļas; iekšdedzes motors dažas reizes jāiegriež bez aizdedzes sveces (velkot aiz startera troses).



Ugunsbīstamība!

Aizdedzes atslēgas kontaktspraudni neturiet aizdedzes sveces urbuma tuvumā, jo tas var izraisīt uzliesmojumu.

- Ieskrūvējiet atpakaļ aizdedzes sveci (skatiet iekšdedzes motora lietošanas instrukciju).
- Nomainiet eļļu (skatiet iekšdedzes motora lietošanas instrukciju).

RM 650 VE:

- Izņemiet akumulatoru un novietojiet ierīci sausā vietā, kur nav putekļu un sala, kur tai nevar piekļūt nepiederošas personas.
- Pirms sezonas uzsākšanas uzlādējiet akumulatoru pilnībā. (⇒ 9.5)

15. Transportēšana

15.1 Transportēšana



Savainošanās risks!

Pirms ierīces novietošanas glabāšanā iepazīstieties ar norādēm nodaļā „Jūsu drošībai”. (⇒ 5.)

Transportējot vienmēr lietojiet piemērotu aizsargapgārbu (aizsargapavus, stingrus cimds). Pirms pacelšanas vai transportēšanas vienmēr atvienojiet aizdedzes atslēgas kontaktspraudni. Drošības apsvērumu dēļ STIHL iesaka ierīci pacelt un nest tikai divatā. Pirms ierīces pacelšanas ņemiet vērā sadaļā „Tehniskie dati” norādīto ierīces svaru.

Ierīces nešana:

- Paceliet ierīci tikai aiz transportēšanas roktura (1) un vadības roktura (2). Vienmēr ievērojiet, lai pļaušanas nazis atrastos pietiekamā attālumā no ķermeņa, jo īpaši no rokām un kājām.

Ierīces nostiprināšana:

- Nostipriniet ierīci uz kravas platformas, izmantojot piemērotus nostiprināšanas līdzekļus, un tad transportējiet to, balstoties uz 4 riteniem.
- Nostipriniet troses un siksnas pie vadības roktura (3) vai korpusa (4).

16. Vides aizsardzība



Neizmetiet nogrieztu zāli atkritumos, izmantojiet to kompostam.

Iepakojums, ierīce un piederumi ir izgatavoti no pārstrādājamiem materiāliem un ir atbilstīgi jānodod utilizācijai.

Materiālu atkritumu šķirošana un videi nekaitīga utilizācija veicina izejvielu atkārtotu izmantošanu. Tāpēc parastā lietošanas perioda beigās ierīce jānogādā otrreizējo izejvielu savākšanas punktā. Utilizācijas laikā ievērojiet informāciju sadaļā „Utilizācija”. (⇒ 5.10)

Vērsieties tuvākajā atkritumu otrreizējās pārstrādes centrā vai pie sava specializētā izplatītāja, lai uzzinātu, kā pareizi utilizēt atkritumvielas.



Li-ion

Vienmēr atbrīvojieties no atkritumiem, piemēram, akumulatora, profesionālā veidā. Ņemiet vērā vietējās prasības. Neutilizējiet

akumulatoru kopā ar sadzīves atkritumiem, nododiet to specializētajam izplatītājam vai kaitīgo vielu savākšanas punktā.

- Izņemiet akumulatoru no zālesplāvēja (⇒ 9.5) un veiciet tā utilizāciju.

17. Nodiluma samazināšana un bojājumu novēršana

Svarīgi norādījumi par apkopi un kopšanu, produktu grupu

Ar benzīnu darbināmi zālesplāvēji (STIHL RM)

STIHL neuzņemas nekādu atbildību par mantas un miesas bojājumiem, kas radušies, neievērojot lietošanas pamācībā minētos norādījumus, jo īpaši tos, kas attiecas uz drošību, lietošanu un apkopi, vai gadījumos, kad ir izmantotas neapstiprinātas pierīces vai rezerves daļas.

Lai novērstu STIHL ierīces bojājumus vai pārmērīgu nodilumu, lūdzu, noteikti ņemiet vērā tālāk minētos norādījumus.

1. Dilstošās daļas

Dažas STIHL ierīces sastāvdaļas dabīgi nodilst arī tad, ja ierīci izmanto paredzētajam mērķim, un atkarībā no lietošanas veida un ilguma tās ir savlaicīgi jānomaina.

Dilstošu detaļu piemēri:

- Pļaušanas nazis
- Zāles savācējgrozs
- Ķīļsiksna
- Piedziņas ķēde (RM 655 RS)
- Aizsarglīstes (RM 655 RS, RM 655 V, RM 655 VS, RM 655 YS)
- Akumulators (RM 650 VE)

2. Lietošanas pamācībā minēto noteikumu ievērošana

STIHL ierīce jālieto, jāapkopj un jāuzglabā rūpīgi, kā tas aprakstīts šajā lietošanas pamācībā. Lietotājs ir atbildīgs par visiem

bojājumiem, kuri radušies drošības, lietošanas un apkopes norādījumu neievērošanas dēļ.

Tas īpaši attiecas uz:

- ar uzņēmumu STIHL nesaskaņotām produkta izmaiņām;
- STIHL neapstiprinātu ekspluatācijas materiālu (smērvielu, benzīna un motoreļļu; skatiet iekšdedzes motora ražotāja norādes) izmantošanu;
- tādu instrumentu vai piederumu izmantošanu, kuru lietošana ierīcei nav atļauta, nav piemērota vai kuru kvalitāte ir zema;
- produkta lietošanu neatbilstīgi mērķim;
- produkta izmantošanu sporta pasākumos vai sacensībās;
- zaudējumiem, kas radušies, turpinot izmantot izstrādājumu ar bojātām sastāvdaļām.

3. Apkopes darbi

Visi nodaļā „Apkope” minētie darbi ir jāveic regulāri.

Ja šos apkopes darbus lietotājs nevar veikt pats, tie jāuztic specializētam izplatītājam.

STIHL iesaka apkopes un remonta darbu veikšanu uzticēt tikai STIHL specializētajam izplatītājam.

STIHL specializētie izplatītāji tiek regulāri apmācīti, un to rīcībā tiek nodota tehniskā informācija.

Ja ir nokavēts šo darbu veikšanas termiņš, var rasties bojājumi, par kuriem ir atbildīgs lietotājs.

Tie ir, piemēram:

- korozija un citi bojājumi, kas radušies nepareizas glabāšanas dēļ;

- ierīces bojājumi, kas radušies nekvalitatīvu rezerves daļu dēļ;
- bojājumi, kas radušies savlaicīgi neveiktas vai nepietiekami veiktas apkopes dēļ, vai bojājumi, kas radušies tāpēc, ka apkopes vai remonta darbi nav veikti specializēto izplatītāju darbnīcās.

18. Parastās rezerves daļas

Pļaušanas nazis, kas paredzēts
**RM 650 T, RM 650 V, RM 650 VE,
RM 650 VS:**
6364 702 0100

Pļaušanas nazis, kas paredzēts
RM 655 V, RM 655 VS, RM 655 YS:
6374 702 0100

Pļaušanas nazis, kas paredzēts
RM 655 RS:
6374 702 0110

Naža stiprinājuma skrūve modeļiem
**RM 650 T, RM 650 V, RM 650 VE,
RM 655 V:**
9008 319 9075

Naža stiprinājuma skrūve modeļiem
**RM 650 VS, RM 655 RS, RM 655 VS,
RM 655 YS:**
9008 348 2440

Drošības paplāksne:
0000 702 6600



Naža stiprinājuma skrūve vai drošības paplāksne jānomaina, ja tiek mainīts pļaušanas nazis vai veikta naža montāža. Rezerves daļas var iegādāties no STIHL specializētā izplatītāja.

19. Atbilstības deklarācija

19.1 ES atbilstības deklarācija zāles plāvējiem STIHL RM 650.0 T/ V/ VS, RM 650.1 VE, RM 655.0 V/VS, RM 655.1 RS/ VS

STIHL Tirol GmbH
Hans Peter Stihl-Straße 5
6336 Langkampfen
Austrija

uzņemoties pilnu atbildību, deklarē, ka

- konstrukcija: zāles plāvējs
- ražotāja zīmols: STIHL
- tips: RM 650.0 T, RM 650.0 V, RM 650.1 VE, RM 650.0 VS, RM 655.1 RS, RM 655.0 V, RM 655.1 VS, RM 655.0 VS
- plaušanas platums RM 650.0 T, RM 650.0 V, RM 650.1 VE, RM 650.0 VS: 48 cm
- plaušanas platums RM 655.1 RS, RM 655.0 V, RM 655.1 VS, RM 655.0 VS: 53 cm
- sērijas ident. numurs:
RM 650.0 T, RM 650.0 V, RM 650.1 VE, RM 650.0 VS: 6364
RM 655.1 RS, RM 655.0 V, RM 655.1 VS, RM 655.0 VS: 6374

atbilst Direktīvu 2000/14/EC, 2006/42/EC, 2014/30/EU un 2011/65/EU attiecīgajām prasībām un ir izstrādāts un izgatavots atbilstoši tālāk minēto standartu redakcijām, kas bija spēkā ražošanas datumā: EN ISO 5395-1, EN ISO 5395-2 un EN 14982.

lesaistītās pilnvarotās iestādes nosaukums un adrese:
TÜV Rheinland LGA Products GmbH
Tillystraße 2, 90431 Nürnberg, DE

Izmērītais un garantētais trokšņu jaudas līmenis tika noteikts, pamatojoties uz Direktīvas 2000/14/EC VIII pielikumu.

RM 650.0 T, RM 650.0 V, RM 650.0 VS

- Izmērītais trokšņu jaudas līmenis: 95.3 dB(A)
- Garantētais trokšņu jaudas līmenis: 96 dB(A)

RM 650.1 VE

- Izmērītais trokšņu jaudas līmenis: 95,3 dB(A)
- Garantētais trokšņu jaudas līmenis: 96 dB(A)

RM 655.0 V

- Izmērītais trokšņu jaudas līmenis: 97,5 dB(A)
- Garantētais trokšņu jaudas līmenis: 98 dB(A)

RM 655.1 RS, RM 655.1 VS

- Izmērītais trokšņu jaudas līmenis: 97,2 dB(A)
- Garantētais trokšņu jaudas līmenis: 98 dB(A)

RM 655.0 VS

- Izmērītais trokšņu jaudas līmenis: 97,4 dB(A)
- Garantētais trokšņu jaudas līmenis: 98 dB(A)

Tehniskā dokumentācija tiek glabāta STIHL Tirol GmbH.

Ražošanas gads un ierīces numurs ir norādīts uz zāles plāvēja.

Langkampfen, 02.06.2021.

STIHL Tirol GmbH

Pilnvarotais



Matthias Fleischer, Pētījumu un attīstības nodaļas vadītājs

Pilnvarotais



Sven Zimmermann, Galvenais kvalitātes nodaļas vadītājs

20. Tehniskie parametri

RM 650.0 T, RM 650.0 V, RM 650 VE, RM 650.0 VS:

Sērijas numurs	6364
Plaušanas platums	48 cm
Plaušanas mehānisms	Naža turētājs
Naža turētāja apgriezīu skaits	2800 apgr./min
Plaušanas augstums	25 - 85 mm

Naža stiprinājuma skrūves pievilkšanas moments	60 - 65 Nm
Priekšējo riteņu diametrs	200 mm
Aizmugurējo riteņu diametrs	230 mm
Zāles savācējgroza tilpums	70 l
Garums	167 cm
Platums	52 cm
Augstums	112 cm

iekšdedzes motors

Modelis	4 taktu iekšdedzes motors
Nominālā jauda nominālajam apgriezienu skaitam	2,6 - 2800 kW - apgr./min

RM 650.0 T:

iekšdedzes motora tipa apzīmējums	Kohler HD775
Cilindra tilpums	173 ccm
ledarbināšanas ierīce	Starteris ar troses mehānismu
Naža turētāja piedziņa	pastāvīga
Aizmugurējo riteņu pārnesums	Vienpakāpes pārnesumkārbā
Svars	45 kg
Degvielas tvertne	1,4 l

Trokšņu emisija

Mērījums saskaņā ar standartu 2000/14/EC / S.I. 2001/1701:	
Garantētais trokšņu jaudas līmenis L_{WAAd}	96 dB(A)
Nobīde K_{WA}	1,1 dB(A)

Mērījums saskaņā ar standartu EN ISO 5395-2:

Trokšņu spiediena līmenis darba vietā	
L_{pA}	81 dB(A)
Nobīde K_{pA}	2 dB(A)

Plaukstu un roku vibrācijas

Norādītā vibrāciju vērtība saskaņā ar standartu EN 12096:	
Izmērītā vērtība a_{hw}	3,80 m/s ²
Nobīde K_{hw}	1,90 m/s ²
Mērījums saskaņā ar standartu EN ISO 5395-2, EN 20643	

RM 650.0 V:

iekšdedzes motora tipa apzīmējums	Kohler HD775
Cilindra tilpums	173 ccm
ledarbināšanas ierīce	Starteris ar troses mehānismu
Naža turētāja piedziņa	pastāvīga
Aizmugurējo riteņu pārnesums	Regulējama pārnesumkārbā
Svars	46 kg
Degvielas tvertne	1,4 l

Trokšņu emisija

Mērījums saskaņā ar standartu 2000/14/EC / S.I. 2001/1701:	
Garantētais trokšņu jaudas līmenis L_{WAAd}	96 dB(A)
Nobīde K_{WA}	1,1 dB(A)
Mērījums saskaņā ar standartu EN ISO 5395-2:	
Trokšņu spiediena līmenis darba vietā	
L_{pA}	81 dB(A)
Nobīde K_{pA}	2 dB(A)

Plaukstu/roku vibrācijas

Norādītā vibrāciju vērtība saskaņā ar standartu EN 12096:

Izmērītā vērtība a_{hw}	3,80 m/s ²
Nobīde K_{hw}	1,90 m/s ²

Mērījums saskaņā ar standartu EN ISO 5395-2, EN 20643

RM 650.1 VE:

iekšdedzes motora tipa apzīmējums	EVC 300 E
Cilindra tilpums	166 ccm
Litija jonu akumulators un lādētājs	Skatiet iekšdedzes motora lietošanas pamācību
ledarbināšanas ierīce	Elektriskā palaide
Naža turētāja piedziņa	pastāvīga
Aizmugurējo riteņu pārnesums	Regulējama pārnesumkārbā
Svars	44 kg
Degvielas tvertne	0,9 l

Trokšņu emisija

Mērījums saskaņā ar standartu 2000/14/EC / S.I. 2001/1701:	
Garantētais trokšņu jaudas līmenis L_{WAAd}	96 dB(A)
Nobīde K_{WA}	1,1 dB(A)
Mērījums saskaņā ar standartu EN ISO 5395-2:	
Trokšņu spiediena līmenis darba vietā	
L_{pA}	82 dB(A)
Nobīde K_{pA}	2 dB(A)
Plaukstu/roku vibrācijas	
Norādītā vibrāciju vērtība saskaņā ar standartu EN 12096:	
Izmērītā vērtība a_{hw}	3,00 m/s ²

Nobīde K_{hw} 1,50 m/s²
Mērījums saskaņā ar standartu EN ISO 5395-2, EN 20643

RM 650.0 VS:

Iekšdedzes motora
tipa apzīmējums Kohler HD775
Cilindra tilpums 173 ccm
Iedarbināšanas
ierīce Starteris ar
troses
mehānismu
Naža turētāja
piedziņa BBC
Aizmugurējo riteņu
pārnesums Regulējama
pārnesumkārbā
Svars 50 kg
Degvielas tvertne 1,4

Trokšņu emisija

Mērījums saskaņā ar standartu 2000/14/EC / S.I. 2001/1701:

Garantētais trokšņu
jaudas līmenis L_{WAAd} 96 dB(A)
Nobīde K_{WA} 1,1 dB(A)

Mērījums saskaņā ar standartu EN ISO 5395-2:

Trokšņu spiediena
līmenis darba vietā
 L_{pA} 81 dB(A)
Nobīde K_{pA} 2 dB(A)

Plaukstu/roku vibrācijas

Norādītā vibrāciju vērtība saskaņā ar standartu EN 12096:

Izmērītā vērtība a_{hw} 3,80 m/s²
Nobīde K_{hw} 1,90 m/s²

Mērījums saskaņā ar standartu EN ISO 5395-2, EN 20643

RM 655.1 RS, RM 655.0 V, RM 655.1 VS, RM 655.0 YS:

Sērijas numurs 6374

Plaušanas platums 53 cm
Plaušanas
mehānisms Naža turētājs
Naža turētāja
apgriezienu skaits 2800 apgr./min
Plaušanas augstums 25 - 85 mm
Plaušanas augstums
(RM 655.1 RS) 20 - 80 mm
Naža stiprinājuma
skrūves pievilkšanas
moments 60 - 65 Nm
Priekšējo riteņu
diametrs 200 mm
Aizmugurējā
blietētāja diametrs 90 mm
Zāles savācējgroza
tilpums 70 l
Garums 171 cm
Platums 59 cm
Augstums 112 cm

RM 655.1 RS:

Naža turētāja
piedziņa BBC
Vienpakāpes
pārnesumkārbā
Veltņa piedziņa
Svars 56 kg

Iekšdedzes motors

Modelis 4-taktu
iekšdedzes
motors Kohler HD775
Ražotājs, tips 173 ccm
Cilindra tilpums 173 ccm
Iedarbināšanas
ierīce Starteris ar
troses
mehānismu
Nominālā jauda pie
nominālā
apgriezienu skaita 2,6 - 2800
kW - apgr./min
Degvielas tvertne 1,4 l

Trokšņu emisija

Mērījums saskaņā ar standartu 2000/14/EC / S.I. 2001/1701:

Garantētais trokšņu
jaudas līmenis L_{WAAd} 98 dB(A)
Nobīde K_{WA} xx dB(A)

Mērījums saskaņā ar standartu EN ISO 5395-2:

Trokšņu spiediena
līmenis darba vietā
 L_{pA} 84 dB(A)
Nobīde K_{pA} 2 dB(A)

Plaukstu/roku vibrācijas

Norādītā vibrāciju vērtība saskaņā ar standartu EN 12096:

Izmērītā vērtība a_{hw} 2,80 m/s²
Nobīde K_{hw} 1,40 m/s²

Mērījums saskaņā ar standartu EN ISO 5395-2, EN 20643

RM 655.0 V:

Naža turētāja
piedziņa pastāvīga
Aizmugurējo riteņu
pārnesums Regulējama
pārnesumkārbā
Svars 46 kg

Iekšdedzes motors

Modelis 4-taktu
iekšdedzes
motors Kohler HD775
Ražotājs, tips 173 ccm
Cilindra tilpums 173 ccm
Iedarbināšanas
ierīce Starteris ar
troses
mehānismu
Nominālā jauda pie
nominālā
apgriezienu skaita 2,6 - 2800
kW - apgr./min
Degvielas tvertne 1,4 l

Trokšņu emisija

Mērījums saskaņā ar standartu
2000/14/EC / S.I. 2001/1701:

Garantētais trokšņu
jaudas līmenis L_{WAAd} 98 dB(A)

Nobīde K_{WA} 0,9 dB(A)

Mērījums saskaņā ar standartu EN ISO
5395-2:

Trokšņu spiediena
līmenis darba vietā

L_{pA} 84 dB(A)

Nobīde K_{pA} 2 dB(A)

Plaukstu/roku vibrācijas

Norādītā vibrāciju vērtība saskaņā ar
standartu EN 12096:

Izmērītā vērtība a_{hw} 3,80 m/s²

Nobīde K_{hw} 1,90 m/s²

Mērījums saskaņā ar standartu EN ISO
5395-2, EN 20643

RM 655.1 VS:

Naža turētāja
piedziņa BBC

Aizmugurējo riteņu
pārnesums Regulējama
pārnesumkārbā

Svars 50 kg

Iekšdedzes motors

Modelis 4-taktu
iekšdedzes
motors

Ražotājs, tips Kohler HD775

Cilindra tilpums 173 ccm

Iedarbināšanas
ierīce Starteris ar
troles
mehānismu

Nominālā jauda pie
nominālā
apgriezienu skaita 2,6 - 2800
kW - apgr./min

Degvielas tvertne 1,4 l

Trokšņu emisija

Mērījums saskaņā ar standartu
2000/14/EC / S.I. 2001/1701:

Garantētais trokšņu
jaudas līmenis L_{WAAd} 98 dB(A)

Nobīde K_{WA} xx dB(A)

Mērījums saskaņā ar standartu EN ISO
5395-2:

Trokšņu spiediena
līmenis darba vietā

L_{pA} 84 dB(A)

Nobīde K_{pA} 2 dB(A)

Plaukstu/roku vibrācijas

Norādītā vibrāciju vērtība saskaņā ar
standartu EN 12096:

Izmērītā vērtība a_{hw} 3,80 m/s²

Nobīde K_{hw} 1,90 m/s²

Mērījums saskaņā ar standartu EN ISO
5395-2, EN 20643

RM 655.0 YS:

Naža turētāja
piedziņa BBC

Aizmugurējo riteņu
pārnesums Hidrostatiskā
pārnesumkārbā

Svars 56 kg

Iekšdedzes motors

Modelis 4-taktu
iekšdedzes
motors

Ražotājs, tips Kawasaki
FJ 180 V KAI

Cilindra tilpums 179 ccm

Iedarbināšanas
ierīce Starteris ar
troles
mehānismu

Nominālā jauda pie
nominālā
apgriezienu skaita 2,9 - 2800
kW - apgr./min

Degvielas tvertne 1,6 l

Trokšņu emisija

Mērījums saskaņā ar standartu
2000/14/EC / S.I. 2001/1701:

Garantētais trokšņu
jaudas līmenis L_{WAAd} 98 dB(A)

Nobīde K_{WA} 1,0 dB(A)

Mērījums saskaņā ar standartu EN ISO
5395-2:

Trokšņu spiediena
līmenis darba vietā

L_{pA} 84 dB(A)

Nobīde K_{pA} 2 dB(A)

Plaukstu/roku vibrācijas

Norādītā vibrāciju vērtība saskaņā ar
standartu EN 12096:

Izmērītā vērtība a_{hw} 3,00 m/s²

Nobīde K_{hw} 1,50 m/s²

Mērījums saskaņā ar standartu EN ISO
5395-2, EN 20643

Litija jonu akumulatoru transportēšana

RM 650 VE: Uz akumulatoru attiecas
prasības par bīstamu kravu
transportēšanu. Akumulators ir klasificēts
kā UN 3480 (litija jonu akumulatori), un tas
ir pārbaudīts atbilstoši ANO Testēšanas
un kritēriju rokasgrāmatas III daļas
38.3. sadaļai.

Lietotājs var veikt šo akumulatoru
transportēšanu ar autotransportu līdz
ierīces uzstādīšanas vietai bez jebkādam
uzlikām.

Izmantojot gaisa vai jūras transportu,
jāievēro attiecīgo valstu priekšraksti.

Papildus informāciju par transportēšanas
norādēm skatiet vietnē
<http://www.stihl.com/safety-data-sheets>.

20.1 REACH

Ar REACH apzīmē EK Regulu par ķīmikāliju reģistrēšanu, vērtēšanu, licencēšanu un ierobežošanu.

Informāciju par REACH regulas (EK) Nr. 1907/2006 ievērošanu skatiet vietnē www.stihl.com/reach.

21. Darbības traucējummeklēšana

✘ Ja nepieciešams, vērsieties pie specializēta izplatītāja; uzņēmums STIHL iesaka izmantot STIHL specializēto izplatītāju.

📖 Skatiet iekšdedzes motora lietošanas pamācību!

Traucējums:

iekšdedzes motors nepielec.

Iespējamais iemesls:

- **RM 650 T, RM 650 V, RM 650 VE, RM 655 V:** nav pavilkts motora apstādināšanas rokturis.
- **RM 650 VS, RM 655 RS, RM 655 VS, RM 655 YS:** Akseleratora svira ir novietota apturēšanas pozīcijā.
- **RM 650 VE:** Akumulators izlādējies vai bojāts.
- Tvertnē nav degvielas, aizsērējis degvielas padeves cauruļvads.
- Tvertnē ir nekvalitatīva, netīra vai veca degviela.
- Gaisa filtrs ir netīrs.
- Aizdedzes atslēgas kontaktspraudnis ir atvienots no aizdedzes sveces, vājš aizdedzes kabeļa un kontaktspraudņa kontakts.
- Nokvēpusi vai bojāta aizdedzes svece, nepareizs attālums starp elektrodiem.

- Zālesplāvēja korpusā radies nosprostojums.
- **RM 650 VS, RM 655 RS, RM 655 VS, RM 655 YS:** Akseleratora troses ir atvienota vai bojāta (piemēram, pārrauta).

Risinājums:

- **RM 650 T, RM 650 V, RM 655 V:** piespiediet motora apstādināšanas rokturi pie vadības roktura un turiet; (⇒ 10.2)
- **RM 650 VS, RM 655 RS, RM 655 VS, RM 655 YS:** Iestatiet akseleratora sviru droseles vai iedarbināšanas pozīcijā. (⇒ 13.5)
- **RM 650 VE:** Uzlādējiet vai nomainiet akumulatoru. (⇒ 9.5)
- Papildiniet degvielu, iztīriet degvielas padeves cauruļvadu. ✘
- Lietojiet svaigu zīmola degvielu, bezsvina benzīnu, iztīriet karburatoru. ✘
- Iztīriet gaisa filtru. ✘
- Pievienojiet aizdedzes atslēgas kontaktspraudni, pārbaudiet aizdedzes kabeļa un kontaktspraudņa savienojumu. ✘
- Notīriet vai nomainiet aizdedzes sveci, noregulējiet attālumu starp elektrodiem. ✘
- Notīriet zālesplāvēja korpusu, pirms tam atvienojot aizdedzes atslēgas kontaktspraudni, un modelim RM 650 VE papildus izņemot akumulatoru. (⇒ 9.5)
- **RM 650 VS, RM 655 RS, RM 655 VS, RM 655 YS:** Iestipriniet vai nomainiet akseleratora sviras troses mehānismu. ✘

Traucējums:

Apgrūtināta iedarbināšana vai nepietiekama iekšdedzes motora jauda.

Iespējamais iemesls:

- Zālesplāvēja korpusā radies nosprostojums.
- Pļaušana ar pārāk mazu pļaušanas augstumu vai pārāk lielā braukšanas ātrumā.
- Degvielas tvertnē un karburatorā ir iekļūvis ūdens; karburators ir aizsērējis.
- Degvielas tvertnē ir netīrumi.
- Gaisa filtrs ir netīrs.
- Aizdedzes svece ir apkvēpusi.

Risinājums:

- Notīriet zālesplāvēja korpusu, pirms tam atvienojot aizdedzes atslēgas kontaktspraudni un modelim **RM 650 VE** papildus atvienojot akumulatoru. (⇒ 9.5)
- Pielāgojiet pļaušanas augstumu un samaziniet braukšanas ātrumu.
- Iztukšojiet degvielas tvertni, iztīriet degvielas padeves cauruļvadu un karburatoru. ✘
- Iztīriet degvielas tvertni. ✘
- Iztīriet/nomainiet gaisa filtru. 📖, ✘
- Notīriet aizdedzes sveci. @

Traucējums:

iekšdedzes motors stipri sakarst.

Iespējamais cēlonis:

- nepietiekams motoreļļas līmenis iekšdedzes motorā;
- netīras dzesējošās ribas.

Problēmas novēršana:

- nomainiet motoreļļu; (⇒ 8.6)
- notīriet dzesējošās ribas. (⇒ 14.2)

Traulējums:

Nospiežot piedziņas sviru, piedziņa neieslēdzas.

Iespējamais iemesls:

- **RM 655 YS:** Nepareizi noregulēta kustības piedziņas trose.
- Bojāta (piemēram, pārrauta) piedziņas trose.
- Nodilusi ķīļsiksna.
- Bojāta pārnenumkārbā.

Risinājums:

- **RM 655 YS:** Pārbaudiet troses spriegojumu. (⇒ 14.11)
- Nomainiet trosi. ✘
- Nomainiet ķīļsiksnu. ✘
- Nomainiet pārnenumkārbu. ✘

Traulējums:

Nedarbojas piedziņas ātruma regulators.

Iespējamais iemesls:

- Braukšanas ātruma svira ir pārvietota nepareizā virzienā.
- Bojāta vai atvienota (piemēram, pārrauta) piedziņas trose.

Risinājums:

- Pārvietojiet braukšanas ātruma sviru pareizajā virzienā. (⇒ 13.9)
- Iestipriniet vai nomainiet trosi. ✘

Traulējums:

Nosprostojies pļaušanas kanāls

Iespējamais iemesls:

- Nodilis pļaušanas nazis.
- Pārāk garas vai pārāk mitras zāles pļaušana.
- **RM 650 VS, RM 655 RS, RM 655 VS, RM 655 YS:** Iekšdedzes motora apgriezienu skaits ir pārāk zems.

Risinājums:

- Nomainiet pļaušanas nazi. (⇒ 14.4)

- Pielāgojiet pļaušanas augstumu un kustības ātrumu konkrētās vietas apstākļiem. (⇒ 12.), (⇒ 9.4)
- **RM 650 VS, RM 655 RS, RM 655 VS, RM 655 YS:** Iestatiet akceleratora pāriestatīšanas sviru starta pozīcijā. (⇒ 13.5)

Traulējums:

Nelīdzens pļāvums, zālājs dzeltē.

Iespējamais iemesls:

- Nazis ir neass vai nodilis.
- Pļāvēja kustības ātrums ir pārāk liels attiecīgajam pļaušanas augstumam.
- **RM 650 VS, RM 655 RS, RM 655 VS, RM 655 YS:** Iekšdedzes motora apgriezienu skaits ir pārāk zems.

Risinājums:

- Uzasiniet vai nomainiet nažus (⇒ 14.3), (⇒ 14.4), ✘
- Samaziniet pļaušanas ātrumu un/vai izvēlieties pareizu pļaušanas augstumu (nestrādājiet, izmantojot viszemāko pļaušanas augstumu). (⇒ 9.4), (⇒ 13.9)
- **RM 650 VS, RM 655 RS, RM 655 VS, RM 655 YS:** Iestatiet akceleratora sviru iedarbināšanas pozīcijā. (⇒ 13.5)

Traulējums:

Darbības laikā rodas spēcīga vibrācija.

Iespējamais iemesls:

- Naža stiprinājuma skrūve ir vaļīga.
- Nepareizi veiktas asināšanas vai lūzuma dēļ nazis ir kļuvis nelīdzsvarots.
- Bojāts griešanas mehānisms.
- Vaļīgs iekšdedzes motora stiprinājums.

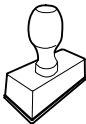
Risinājums:

- Pievelciet naža stiprinājuma skrūvi. (⇒ 14.4)
- Uzasiniet (nolīdzsvarojiet) vai nomainiet nazi. (⇒ 14.5), ✘

- Pārbaudiet un nepieciešamības gadījumā labojiet nazi, nažu vārpstu un naža stiprinājumu. ✘
- Pievelciet iekšdedzes motora stiprinājuma skrūves. ✘

22. Apkopes grafiks

22.1 Nodošanas apstiprinājums

Modelis: _____
Sērijas numurs: <input type="text"/> <input type="text"/> <input type="text"/> <input type="text"/> <input type="text"/> <input type="text"/> <input type="text"/> <input type="text"/>
Datums: <input type="text"/> <input type="text"/> <input type="text"/> <input type="text"/>

Nākamā apkope
Datums: <input type="text"/> <input type="text"/> <input type="text"/> <input type="text"/>

22.2 Apkopes apstiprinājums

Veicot apkopes darbus, nododiet šo lietošanas pamācību STIHL specializētajam izplatītājam. Viņš iepriekš nodrukātajos laukos apstiprina apkopes darbu veikšanu.

Apkopes veikšanas datums

Nākamās apkopes datums



Mielos pirkėjos, mieli pirkėjai,

mes džiaugiamės, kad pasirinkote STIHL. Mes kuriame ir gaminame aukščiausios kokybės gaminius, kurie atitinka mūsų klientų poreikius. Taip atsiranda didelio patikimumo gaminiai net ir ekstremaliomis sąlygomis.

STIHL taip pat pasisako už aukštą serviso kokybę. Mūsų specializuoti pardavėjai garantuoja kompetetingas konsultacijas ir mokymus taip pat visapusišką techninę paramą.

Dėkojame, kad pasitikite mumis, ir linkime sėkmingai naudotis įsigytu STIHL gaminiu.

Dr. Nikolaas Stihl

Svarbu! PERSKAITYTI PRIEŠ NAUDOJIMĄ IR IŠSAUGOTI.

1. Turinys

Apie šią naudojimo instrukciją	162
Bendroji informacija	162
Paaiškinimai, kaip skaityti naudojimo instrukciją	162
Vejapjovė su peilio stabdžio sankaba, BBC	163
Įrenginio aprašymas	163
Jūsų saugumui	163
Bendroji informacija	163
Degalų pylimas – kaip elgtis, naudojant benzina	164
Akumuliatorius ir įkroviklis	165
Apranga ir įranga	165
Įrenginio gabenimas	166
Prieš darbą	166
Darbo metu	167
Techninė priežiūra ir remontas	168
Laikymas ilgesnį laiką nenaudojant	169
Utilizavimas	170
Simbolių aprašymas	170
Komplektas	171
Įrenginio paruošimas eksploatacijai	171
Bendroji informacija	171
Valdymo rankenos montavimas	171
Starterio trosu užkabinimas ir nukabinimas	172
Žolės surinkimo dėžės montavimas	172
Mulčiavimo įrangos nuėmimas ir uždėjimas	172
Kuras ir variklio alyva	172
Valdymo elementai	173
Bendroji informacija	173
Valdymo rankenos reguliuojamosios dalys	173

Valdymo rankenos nustatymas	173
Centrinis pjovimo aukščio reguliavimas	173
Akumuliatorius ir įkroviklis (RM 650 VE)	174
Žolės pripildymo matuoklis	174
Žolės surinkimo dėžės užkabinimas ir nukabinimas	174
Saugos įtaisai	174
Apsauginiai įtaisai	174
Variklio išjungimo rankena	174
Peilio ir stabdžio sankaba (BBC)	175
Darbo nuorodos	175
Operatoriaus darbo sritis	175
Vejapjovė su vejos volu	175
Pritaikymo galimybės	175
Kaip turėtų būti mulčiuojama?	175
Įrenginio naudojimo pradžia	176
Peilio stabdžio sankabos patikra	176
Vidaus degimo variklio užvedimas (RM 650 T, RM 650 V, RM 655 V)	176
Vidaus degimo variklio užvedimas (RM 650 VE)	176
Vidaus degimo variklio sustabdymas (RM 650 T, RM 650 V, RM 650 VE, RM 655 V)	176
Vidaus degimo variklio užvedimas (RM 650 VS, RM 655 RS, RM 655 VS, RM 655 YS)	176
Pjovimo peilio įjungimas (RM 650 VS, RM 655 RS, RM 655 VS, RM 655 YS)	177
Pjovimo peilio išjungimas (RM 650 VS, RM 655 RS, RM 655 VS, RM 655 YS)	177
Vidaus degimo variklio sustabdymas (RM 650 VS, RM 655 RS, RM 655 VS, RM 655 YS)	177

Važiavimo pavara	177
Žolės surinkimo dėžės ištuštinimas	178
Techninė priežiūra	178
Bendroji informacija	178
Įrenginio valymas	178
Peilio susidėvėjimo tikrinimas	179
Peilio išmontavimas ir įmontavimas	179
Pjovimo peilio galandimas	179
Vidaus degimo variklis	179
Akumulatoriaus ir įkroviklio techninė priežiūra	180
Ratai ir pavarų dėžės	180
Techninė pjovimo veleno priežiūra	180
Peilio ir stabdžio sankaba (RM 650 VS, RM 655 RS, RM 655 VS, RM 655 YS)	180
Važiavimo pavaros lynų sistemos nustatymas (RM 655 YS)	180
Užuolaidėlių susidėvėjimo tikrinimas	180
Laikymas ir darbų nutraukimas (žiemos pertrauka)	181
Gabenimas	181
Gabenimas	181
Aplinkos apsauga	181
Dėvėjimosi mažinimas ir priemonės, padedančios išvengti gedimų	182
Įprastos atsarginės dalys	182
Atitikties deklaracija	183
ES atitikties deklaracija vejamajam STIHL RM 650.0 T/ V/ VS, RM 650.1 VE, RM 655.0 V/YS, RM 655.1 RS/ VS	183
Techniniai duomenys	183
REACH	186
Gedimų paieška	186
Techninės priežiūros planas	188

Perdavimo patvirtinimas	188
Techninės priežiūros patvirtinimas	188

2. Apie šią naudojimo instrukciją

2.1 Bendroji informacija

Ši naudojimo instrukcija yra gamintojo **originali naudojimo instrukcija** pagal EC direktyvą 2006/42/EC.

STIHL nuolat tobulina savo gaminius, todėl pasilikame teisę keisti įrenginio konstrukciją arba techninius ypatumus. Todėl pretenzijos dėl šiame leidinyje pateiktų duomenų ir paveikslėlių nepriimamos.

Šioje naudojimo instrukcijoje aprašomi modeliai, kurie yra ne visose šalyse.

Šios naudojimo instrukcijos autorių teisės saugomos. Pasilikame visas teises, įskaitant kopijavimo, vertimo ir apdoravimo elektroninėmis sistemomis teises.

2.2 Paaiškinimai, kaip skaityti naudojimo instrukciją

Paveikslėliais ir tekstais apibūdinami tam tikri veiksmai.

Visi vaizdiniai simboliai, pritvirtinti prie įrenginio, aiškinami šioje naudojimo instrukcijoje.

Žiūrėjimo kryptis:

žiūrėjimo kryptis naudojimo instrukcijoje žymima simboliais „**Į kairę**“ ir „**Į dešinę**“: naudotojas stovi už įrenginio ir žiūri į priekį važiavimo kryptimi.

Skyrių nuorodos:

Į atitinkamus skyrius ir poskyrius su kitais paaiškinimais pateikiama nuoroda su rodykle. Šiame pavyzdyje pavaizduota nuoroda į skyrių: (⇒ 5.)

Teksto pastraipų žymėjimas:

aprašyti nurodymai gali būti pažymėti, kaip nurodyta tolesniuose pavyzdžiuose.

Naudojimo veiksmai, kai reikalinga naudotojo pagalba:

- atsuktuvu atsukite varžtą (1), suaktyvinkite svirtį (2)...

Bendrieji išvardijimai:

- gaminio naudojimas sporto renginiuose arba varžybose.

Tekstai, kuriuose pateikta papildoma svarbi informacija:

teksto pastraipos, turinčios papildomą reikšmę, kad būtų lengviau pastebimos, naudojimo instrukcijoje pažymėtos toliau nurodytais simboliais.



Pavojus!

Nelaimingų atsitikimų ir sunkaus asmenų sužalojimo pavojus. Būtina atitinkamai elgtis arba nesiimti atitinkamų darbų.



Įspėjimas!

Pavojus susižeisti asmenims. Atitinkamai elgiantis išvengiama galimų arba numanomų sužalojimų.



Atsargiai!

Atitinkamai elgiantis galima išvengti lengvų sužalojimų ir materialinės žalos.



Nuoroda

Informacija, skirta tam, kad galėtumėte geriau naudotis įrenginiu ir išvengtumėte galimų klaidų jį valdydami.

Tekstai su nuoroda į paveikslėlį:

paveikslėlius, aiškinančius, kaip naudotis įrenginiu, rasite naudojimo instrukcijos pradžioje.

Šis fotoaparato simbolis žymi su aprašomu tekstu susijusį paveikslėlį, esantį atitinkamame naudojimo instrukcijos puslapyje.



3. Vejaplovė su peilio stabdžio sankaba, BBC

Modeliuose **RM 650 VS, RM 655 VS, RM 655 YS, RM 655 RS** įmontuota **peilio ir- stabdžio- sankaba (BBC)**.

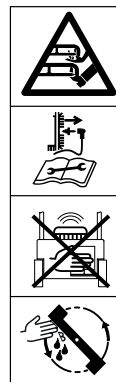
Kaip ir kiekvienoje šiua laikinėje vejaplovėje, atleidus jos valdymo rankeną peilis greitai sustabdomas. Tačiau naudojant BBC-sistemą tuo pat metu neišjungiamas vidaus degimo variklis. Dėl šios funkcijos naudotojas gali naudotis važiavimo pavara ir peiliui sustojus. Be to, nebereikia iš naujo užvesti vidaus degimo variklio, pvz., ištuštinus žolės surinkimo dėžę.



Pavojus susižeisti!

Veikiant vidaus degimo varikliui, niekada neikiškite rankų į peilio darbo zoną.

Prieš liedsdami peilį sustabdykite vidaus degimo variklį, palaukite, kol peilis visiškai sustos, ir nuimkite uždegimo žvakės antgalį.



Kad dirbdami su įrenginiu nesusižeistumėte ir išvengtumėte žalos, prieš pirmą kartą jį naudodami būtinai susipažinkite su BBC-sistemos veikimo principu! Laikykitės skyriuje „Peilio ir -stabdžio -sankaba (BBC)“ pateiktų nurodymų. (⇒ 11.)

4. Įrenginio aprašymas



- 1 Valdymo rankenos viršutinė dalis su reguliuojamosiomis dalimis (⇒ 9.2)
- 2 Starterio trosas
- 3 Valdymo rankenos svirtis
- 4 Valdymo rankenos fiksavimo svirtis
- 5 Vidaus degimo variklis
- 6 Korpusas
- 7 Uždegimo žvakės antgalis
- 8 Rankena pernešti
- 9 Keičiama užuolaidėlė (RM 655 RS, RM 655 V, RM 655 VS, RM 655 YS)

- 10 Įmontuota užuolaidėlė (RM 650 T, RM 650 V, RM 650 VS, RM 650 VE)
- 11 Pjovimo aukščio matuoklis
- 12 Pjovimo aukščio reguliavimo padėties fiksavimo svirtis
- 13 Žolės išmetimo įrenginio dangtis
- 14 Žolės surinkimo dėžė
- 15 Žolės pripildymo matuoklis
- 16 Specifikacijų lentelė su įrenginio numeriu
- 17 Pjovimo velenas (RM 655 RS)
- 18 Akumuliatorius (RM 650 VE)

5. Jūsų saugumui

5.1 Bendroji informacija



Dirbant su įrenginiu, būtina laikytis šių nelaimingų atsitikimų prevencijos taisyklių.



Prieš pradėdami naudotis įrenginiu pirmą kartą, atidžiai perskaitykite naudojimo instrukciją. Išsaugokite naudojimo instrukciją, kad galėtumėte ja pasinaudoti ateityje.

Laikykitės valdymo ir techninės priežiūros nuorodų, kurias rasite atskiroje vidaus degimo variklio naudojimo instrukcijoje.

Šios atsargumo priemonės yra būtinos jūsų saugai užtikrinti, tačiau išvardytos ne visos. Visada naudokite įrenginį protingai ir atsakingai bei atminkite, kad įrenginio valdytojas arba naudotojas atsako už žalą, padarytą kitiems asmenims arba jų nuosavybei.

Susipažinkite su įrenginio valdymo elementais ir naudojimo taisyklėmis.

Įrenginį leidžiama naudoti tik asmenims, kurie perskaitė naudojimo instrukciją ir susipažino, kaip naudoti įrenginį. Prieš pirmą kartą naudodamas įrenginį, naudotojas turėtų pasistengti išklaudyti kvalifikuoto asmens praktinį instruktažą. Naudotojas privalo paprašyti pardavėjo arba kito specialisto paaiškinti, kaip saugiai naudoti įrenginį.

Per šį instruktažą naudotoją privalu informuoti, kad dirbant su įrenginiu reikia būti itin atsargiam ir susikaupti.

Net jei įrenginį naudosite tinkamai, visada galima liekamoji rizika.



Pavojus gyvybei dėl uždusimo!

Pavojus uždusti vaikams, žaidžiantiems su pakuoti skirtomis medžiagomis. Pakavimui skirtas medžiagas būtina saugokite nuo vaikų.

Šį įrenginį, įskaitant visus priedus, galima duoti ar paskolinti tik tiems asmenims, kuriems buvo paaiškinta, kaip naudoti šį modelį, arba tiems, kurie yra gerai susipažinę su šio modelio konstrukcija ir naudojimu. Ši naudojimo instrukcija yra įrenginio dalis, ją visada reikia perduoti su įrenginiu.

Įrenginį naudokite tik gerai pailsėję, būdami geros fizinės formos ir nuotaikos. Jei turite sveikatos sutrikimų, privalote paklausti savo gydytojo, ar galite dirbti su įrenginiu. Išgėrus alkoholio, vaistų, kurie daro įtaką reakcijai, arba vartojus narkotikų, naudoti įrenginį draudžiama.

Užtikrinkite, naudotojo fiziniai, jutiminiai ir psichiniai gebėjimai pakankami, kad galėtų valdyti įrenginį ir dirbti su juo. Jei naudotojo fiziniai, jutiminiai arba psichiniai gebėjimai riboti, naudotojas ja dirbti gali tik prižiūrimas ar instruktuojamas už jį atsakingo asmens.

Užtikrinkite, kad naudotojas pilnametis arba turi nacionalinius teisės aktus atitinkantį prižiūrint suteiktą profesinį pasirengimą.

Dėmesio! Nelaimingų atsitikimų pavojus!

Vejapjovė skirta tik pjauti vejai. Naudoti kitais tikslais draudžiama ir gali būti pavojinga bei galima padaryti žalos įrenginiui.

Kad naudotojas nesusižalotų, vejapjovė draudžiama naudoti, pavyzdžiui, šiems darbams (išvardyta ne viskas):

- krūmams ir gyvatvorėms karpyti,
- augalams šiltnamiuose karpyti,
- augalams, augantiems ant stogo ar balkone, prižiūrėti,
- mažoms medžių atpjovoms ir nupjautai gyvatvorei smulkinti,
- keliams valyti (nusiurbti, nupūsti),
- žemės paviršiaus nelygumams, pvz., kurmiarausiams, išlyginti,
- nupjautai žolei gabenti ne tam skirtoje žolės surinkimo dėžėje.

Saugumo sumetimais draudžiama bet kaip keisti įrenginį, išskyrus kvalifikuoto asmens atliekamus priedų tvirtinimo darbus, kuriuos leidžia daryti STIHL. Be to, dėl atliktų įrenginio pakeitimo darbų netenkama teisės reikšti pretenzijas į garantiją. Informacijos apie leidžiamus priedus Jums suteiks STIHL prekybos atstovas.

Ypač griežtai draudžiami įrenginio pakeitimai, kurie pakeičia galią arba vidaus degimo arba elektros variklio sūkių skaičių.

Draudžiama įrenginiu vežti daiktus, gyvūnus arba žmones, ypač vaikus.

Naudojant viešosiose vietose, parkuose, sporto aikštynuose, gatvėse, žemės bei miškų ūkyje, būtina elgtis itin atsargiai.



Dėmesio! Pavojinga sveikatai dėl vibracijos!

Per didelė apkrova dėl vibracijos gali pažeisti kraujo apytaką arba nervų sistemą, ypač žmonėms, kenčiantiems nuo kraujo apytakos ligų. Kreipkitės į gydytoją, jei pasireikštų vibracinės apkrovos sukelti simptomai. Šių simptomų, dažniausiai juntamų pirštuose, rankose arba rankų sąnariuose, pavyzdžiai (išvardyta ne viskas):

- jautrumo sumažėjimas,
- skausmai,
- raumenų silpnumas,
- odos spalvos pasikeitimas,
- nemalonus jausmas tarsi po odą bėgiotų skruzdėlės (formikacija).

Eksploduodami valdymo rankeną tvirtai laikykite abiem rankomis, bet pernelyg stipriai nespausdami, tam numatytose vietose.

Darbus planuokite taip, kad išvengtumėte didesnės apkrovos eksploatuodami ilgesnį laiką.

Paleiskite įrenginį iš rankų tik tuomet, kai jį stovi ant lygaus paviršiaus ir negali nuriudėti.

5.2 Degalų pylimas – kaip elgtis, naudojant benzina



Pavojus gyvybei!

Benzinas yra nuodingas ir labai degus.

Benziną laikykite tik tam skirtuose ir patikrintuose rezervuaruose (kanistruose). Degalų bako dangtelį visada tvarkingai užsukite ir užveržkite. Pažeistus dangtelius saugumo sumetimais pakeiskite.

Niekada nenaudokite gėrimams skirtų indų arba panašios taros eksploatacinėms medžiagoms, pvz., degalams, utilizuoti ar laikyti. Asmenys, ypač vaikai, gali sumanyti iš jų atsigerti.



Benziną laikykite toliau nuo kibirkščių, atviros liepsnos, ilgalaikės liepsnos, šilumos ir kitų uždegimo šaltinių.

Nerūkykite!

Degalus pilkite tik lauke ir tuo metu nerūkykite.

Prieš pildami degalus, išjunkite vidaus degimo variklį ir palaukite, kol jis atvės.

Prieš paleisdami vidaus degimo variklį, įsipilkite benzino. Veikiant vidaus degimo varikliui arba kol įrenginys dar karštas, nebandykite atsukti degalų bako dangtelio ar pilti benzino.

Neperpildykite kuro bako!

Kad liktų vietos kurui plėstis, niekada kuro bako nepildykite aukščiau apatinio pripylimo kaklelio krašto.

Be to, atkreipkite dėmesį į vidaus degimo variklio naudojimo instrukcijoje pateiktą informaciją.

Jei benzinas išbėgo per kraštus, pirmiausia nuvalykite suteptą vietą. Tik tuomet galite užvesti vidaus degimo variklį. Nemėginkite užveskite variklio, kol neišgaravo benzino garai (nusauskinkite).

Išsiliejusius degalus visada nuvalykite.



Pasikeiskite drabužius, jei ant jų užtiško benzino.

Įrenginio, kuriame yra benzino, jokių būdų nelaikykite pastato viduje. Susidarantys benzino garai gali pasiekti atvirą ugnį arba kibirkštis ir užsidegti.

Jei reikia ištuštinti degalų baką, darykite tai atviraime lauke.

5.3 Akumulatorius ir įkroviklis

Laikytės vidaus degimo variklio naudojimo instrukcijos ir saugokite ją saugioje vietoje. Šioje instrukcijoje aprašyta, kaip saugiai naudoti akumuliatorių ir įkroviklį.

Naudokite tik originalų akumuliatorių ir originalų įkroviklį.

Saugokite akumuliatorių ir įkroviklį nuo lietaus ir drėgmės ir, kad jie nenukristų.

Naudokite tik nepažeistą, nedeformuotą akumuliatorių ir nepažeistą įkroviklį. Itin svarbu patikrinti įkroviklio elektros laidą. Niekada nenaudokite įkroviklio, jei pažeistas jo elektros laidas.

Niekada neardykite akumulatoriaus ir įkroviklio, nebandykite jų remontuoti. Pažeistą akumuliatorių arba įkroviklį reikia pakeisti.

Įkroviklį junkite tik prie elektros srovės tiekimo linijos, apsaugotos ne didesnės kaip 30 mA išjungimo srovės automatinio jungiklio. Daugiau informacijos suteiks kvalifikuotas elektrikas.

Nenaudojamą akumuliatorių laikykite atokiau nuo metalinių daiktų (pvz., vinių, monetų, papuošalų). Niekada nejunkite akumulatoriaus kontaktų trumpuoju jungimu, nenaudokite prie metalinių gabenimo rezervuarų.

Netinkamai naudojant, iš akumulatoriaus gali išbėgti elektrolito. Saugokitės sąlyčio! Po atsitiktinio sąlyčio nuplaukite vandeniu. Elektrolitui patekus į akis, taip pat kreipkitės į gydytoją. Išbėgęs akumulatoriaus elektrolitas gali sudirginti odą, nudeginti ir išsėdinti.

Papildomas saugos taisyklės žr. <http://www.stihl.com/safety-data-sheets>

5.4 Apranga ir įranga



Dirbdami visada avėkite tvirtus batus su profiliuotais puspadžiais. Niekada nedirbkite basomis arba, pavyzdžiui, apsiavę lengva avalyne.



Atlikdami techninės priežiūros, valymo darbus ir gabendami įrenginį, visada dar užsimaukite tvirtas pirštines, susiriškite ilgus plaukus ir juos apsaugokite (skarele, kepure ir t. t.).



Galąsdami pjovimo peilį, užsidėkite tinkamus apsauginius akinius.

Įrenginį leidžiama paleisti tik mūvint ilgias kelnes ir dėvint prigludusius drabužius.

Niekada nevilėkite laisvų drabužių (taip pat nusiimkite papuošalus, nusiriškite kaklaraištį ir šaliką), kurie gali užsikabinti už judančių dalių (valdymo svirties).



Dirbant kyla triukšmas. Triukšmas gali pakenkti klausai. Naudokite klausos organų apsaugą.

5.5 Įrenginio gabenimas

Dirbkite tik su pirštinėmis, kad jūsų nesužeistų aštriabriaunės ir karštos įrenginio dalys.

Įrenginį gabenkite tik išjungę vidaus degimo variklį. Prieš gabendami, sustabdykite vidaus degimo variklį, palaukite, kol sustos peiliai, ir ištraukite uždegimo žvakės antgalį.

Įrenginį gabenkite tik atvėsus vidaus degimo varikliui ir be degalų.

Naudokite tinkamą pagalbinę krovimo įrangą (krovimo rampas, keliamuosius įtaisus).

Įrenginį ir kartu gabenamas įrenginio dalis (pvz., žolės surinkimo dėžę) ant krovimo paviršiaus pritvirtinkite tinkamų matmenų tvirtinimo priemonėmis (diržais, lynais ir t. t.).

Keldami ir nešdami stenkitės nesiliesti prie pjovimo peilio.

Atkreipkite dėmesį į skyriuje „Gabenimas“ pateiktus duomenis. Ten aprašyta, kaip įrenginį kelti arba tvirtinti. (⇒ 15.)

Gabendami įrenginį, laikykitės nacionalinių įstatymų, ypač susijusių su krovimo sauga ir daiktų gabenimu ant krovimo platformų.

Nepalikite akumulatoriaus gulėti automobilyje; nenaudojamą akumuliatorių saugokite nuo tiesioginių saulės spindulių.

Ličio jonų akumulatorius būtina gabenti itin atsargiai; pirmiausia reikia užtikrinti apsaugą nuo trumpojo jungimo. Akumuliatorių gabenkite nepažeistoje originalioje pakuotėje arba tinkamame nemetaliniame gabenimo rezervuare.

5.6 Prieš darbą

Užtikrinkite, kad su įrenginiu dirbtų tik asmenys, susipažinę su naudojimo instrukcija.

Prieš pradėdami eksploatuoti įrenginį patikrinkite, ar sandari degalų tiekimo sistema, ypač matomos dalys, pvz., bakas, užsukamas bako dangtelis, jungiamosios žarnos. Pastebėję nesandarių vietų ar pažeidimų nbandykite užvesti vidaus degimo variklio – **gali kilti gaisras!** Prieš pradėdami naudoti įrenginį, nuvežkite jį suremontuoti prekybos atstovui.

Laikykitės vietos taisyklių dėl sodo įrenginių su vidaus degimo varikliais naudojimo trukmės.

Kruopščiai patikrinkite teritoriją, kurioje bus naudojamas įrenginys, pašalinkite iš jos visus akmenis, lazdas, vielas, kaulus ir kitus kietus daiktus, kuriuos įrenginys gali išsviesti. Aukštoje žolėje esančios kliūtys (pvz., kelmai, šaknys) lengvai gali likti nepastebėtos.

Todėl prieš pradėdami dirbti įrenginiu, pažymėkite visus vejoje slypinčius pašalinius objektus (kliūtis), kurių negalite pašalinti.

Prieš naudodami įrenginį, pakeiskite visas sugedusias, susidėvėjusias ir pažeistas dalis. Ant įrenginio esančias neįskaitomas arba pažeistas nuorodas apie pavojus ir įspėjamąsias nuorodas pakeiskite. Atsarginių lipdukų ir visų kitų atsarginių dalių įsigysite iš oficialiojo STIHL prekybos atstovo.

Prieš naudodami įrenginį patikrinkite, ar uždegimo žvakės antgalis tvirtai ir saugiai pritvirtintas ant uždegimo žvakės.

Įrenginį galima naudoti tik saugios eksploatuoti būklės. Prieš pradėdami naudoti, kaskart patikrinkite,

- ar įrenginys tinkamai sumontuotas;
- ar pjovimo įranga ir visas pjovimo blokas (pjovimo peilis, tvirtinimo elementai, pjovimo įrangos korpusas) yra nepriekaištingos būklės. Ypač svarbu atkreipti dėmesį, ar nėra pažeidimo (įrانتų arba įtrūkių) ir susidėvėjimo požymių, ar viskas gerai pritvirtinta; (⇒ 14.3), (⇒ 14.12)
- ar mulčiavimo įranga yra nepriekaištingos būklės;
- ar bako dangtelis sandariai užsuktas;
- ar bakas, kuro tiekimo dalys ir bako dangtelis yra nepriekaištingos būklės;
- ar saugos įtaisai (pvz., variklio išjungimo rankena, žolės išmetimo įrenginio dangtis, korpusas, valdymo rankena, apsauginės grotelės) yra nepriekaištingos būklės ir tinkamai veikia;
- ar tinkamai veikia peilio ir stabdžio sankaba; (⇒ 13.1)
- ar žolės surinkimo dėžė nepažeista ir iki galo sumontuota; pažeistos žolės surinkimo dėžės naudoti negalima;
- ar nepažeistas ir nedeformuotas akumulatorius (**RM 650 VE**);
- ar srieginis alyvos išleidimo angos kamštis sandariai užsuktas.

Prireikus atlikite visus būtinus darbus arba kreipkitės į prekybos atstovą. STIHL rekomenduoja kreiptis į STIHL prekybos atstovą.

5.7 Darbo metu



Pašaliniams asmenims neleiskite būti pavojaus zonoje! Niekada nedirbkite, kai pavojaus zonoje yra gyvūnų arba asmenų, ypač vaikų.

Draudžiama išmontuoti arba išjungti įtaisytus įrenginio perjungimo ir saugos įtaisus. Pirmiausia niekada prie rankenos netvirtinkite (pvz., pririšdami) variklio išjungimo rankenos arba peilių stabdžio rankenos.



Dėmesio: pavojus susižeisti!

Niekada nekiškite rankų ir kojų prie besisukančių dalių arba pobjomis. Niekada nelieskite besisukančio peilio. Visada būkite atokiau nuo žolės išmetimo angos.

Visada laikykitės valdymo rankena nustatyto saugaus atstumo. Valdymo rankena visada turi būti tinkamai sumontuota ir jos negalima modifikuoti. Niekada nepradėkite naudoti įrenginio, kai valdymo rankena yra atlenkta.

Ant valdymo rankenos niekada nedėkite daiktų (pvz., darbinių drabužių).

Dirbkite tik dieną arba esant geram dirbtiniam apšvietimui.

Nedirbkite su įrenginiu per lietu, audrą, o ypač – žaibuojant.

Kai pagrindas drėgnas, dėl mažesnio stabilumo kyla didesnis nelaimingų atsitikimų pavojus. Dirbkite itin atsargiai, kad nepaslystumėte. Jei įmanoma, stenkitės nenaudoti įrenginio ant drėgno pagrindo.

Išmetamosios dujos



Pavojus gyvybei dėl apsinuodijimo!

Jei pajutote pykinimą, pradėjo skaudėti galvą, sutriko regėjimas (pvz., mažėja regos laukas), klausa, svaigsta galva, nebegalite susikaupti, iš karto liaukitės dirbę. Šiuos simptomus gali sukelti ir per didelė išmetamųjų dujų koncentracija.



Tik pradėjus veikti vidaus degimo varikliui, įrenginys išmeta nuodingas dujas. Šiose dujose yra nuodingo anglies monoksido – bespalvių ir bekvapių dujų, taip pat kitų kenksmingų medžiagų. Jokiū būdu nepaleiskite vidaus degimo variklio uždaroje ar blogai vėdinamose patalpose.

Paleidimas

Įrenginį paleiskite atsargiai, vadovaudamiesi skyriuje „Įrenginio naudojimo pradžia“ (⇒ 13.) pateiktais nurodymais. Paleidžiant vadovaujantis šiomis instrukcijomis sumažėja pavojus susižeisti.

Pavojus susižeisti!

Jei starterio trosas greitai įtraukiamas atgal, plaštaka ir ranka yra greičiau traukiamos prie vidaus degimo variklio, negu kai starterio trosas yra paleistas. Dėl tokios atatrakos galimi kaulų lūžiai, sumušimai ir patempimai.

Visuomet pasirūpinkite, kad paleidžiant nuo jūsų kojų iki pjovimo įrangos būtų pakankamas atstumas.

Paleidžiamo įrenginio negalima versti.

Paleidžiant įrenginį važiavimo pavaros rankenos aktyvinti negalima.

RM 650 VS, RM 655 RS, RM 655 VS, RM 655 YS: Paleidžiant įrenginį pjovimo peilis neturi būti įjungtas.

Nepaleiskite vidaus degimo variklio, jei žolės išmetimo kanalas neuždegtas žolės išmetimo dangčiu arba žolės surinkimo dėže.

Darbas nuokalnėse

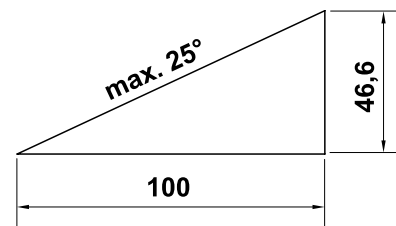
Nuokalnėse visada dirbkite skersine, o ne išilgine kryptimi.

Jeigu pjaudamas išilgine kryptimi naudotojas nesuvaldo įrenginio, pjaunantis įrenginys gali naudotoją pervažiuoti.

Būkite ypač atsargūs, keisdami judėjimo kryptį ant šlaito.

Visada atkreipkite dėmesį į tai, kad įrenginys ant šlaito būtų labai stabilus, ypač stačiuose šlaituose, kad įrenginys netaptų nevaldomas.

Saugumo sumetimais įrenginio negalima naudoti nuokalnėse, statesnėse nei 25° (46,6 %). **Pavojus susižeisti!** 25° šlaitas atitinka 46,6 cm pakilimą vertikalia kryptimi 100 cm ilgio horizontalioje atkarpoje.



Kad vidaus degimo variklis būtų tinkamai tepamas, naudojant įrenginį nuokalnėse, būtina papildomai atkreipti dėmesį į duomenis, pateiktus pridėtoje vidaus degimo variklio naudojimo instrukcijoje.

Darbas:



Pavojus susižeisti!

Niekada nekiškite rankų ar kojų virš besisukančių įrenginio dalių, po jomis ar prie jų.



Nemėginkite apžiūrinėti peilio veikiant vejąplovei. Niekada neatidarykite žolės išmetimo įrenginio dangčio ir (arba)

nenukabinkite žolės surinkimo dėžės, kol veikia pjovimo peilis. Besisukantis peilis gali jus sužaloti.

Stumkite arba traukite įrenginį tik ėjimo greičiu – dirbdami su įrenginiu niekada nebėkite. Jei jis važiuos greičiau, galite susižeisti užkliuvę, paslydę ir pan.

Įrenginį galima vežti tik laikant už valdymo rankenos – niekada nejudinkite vejąplovės už kitų rankenų arba svirčių. (⇒ 12.1)

Būkite itin atsargūs apsuksdami įrenginį ar traukdami jį į save.

Galite suklupti!

Naudokite įrenginį itin atsargiai, kai dirbate šalia įkalnių, šlaitų, griovių ir tvenkinių. Ypač išlaikykite pakankamą atstumą iki tokių pavojingų vietų.

Vejoje esančius objektus (vejos purkštuvus, stulpelius, vandens vožtuvus, pamatus, elektros linijas ir t. t.) būtina apvažiuoti. Niekada nevažiuokite per tokius objektus.



STOP

Atkreipkite dėmesį į pjovimo įrangos papildomą veikimą. Kol ji sustoja, praeina kelios sekundės.

Išjunkite vidaus degimo variklį, palaukite, kol sustos darbo įrankis, nutraukite uždegimo žvakės antgalį ir taip pat išimkite akumuliatorių (taikoma

RM 650 VE):

- jei įrenginio nebenaudosite arba jį paliekate be priežiūros;
- prieš papildomai įpildami kuro. Kuro įpilkite tik vidaus degimo varikliui atvėsus.

Gaisro pavojus!

- prieš atlaisvindami blokatorius ar valydami užsikisusių žolės išmetimo kanalą;
- prieš pakeldami ir nešdami įrenginį;
- prieš gabendami įrenginį;
- prieš atlikdami darbus prie pjovimo peilio;
- prieš tikrindami, valydami įrenginį ir prieš atlikdami kitus darbus (pvz., atlenkdami valdymo rankeną, įmontuodami ir išmontuodami mulčiavimo pleišta);
- jei vejąplovė atsitrenkė į svetimkūnį arba pradėjo neįprastai smarkiai vibruoti. Tokiais atvejais patikrinkite įrenginį, ypač pjovimo bloką (peilį, peilių veleno antgalį, peilio tvirtinimo detales), ar jis nepažeistas, ir, prieš paleisdami įrenginį iš naujo ir su juo dirbdami, atlikite būtinus remonto darbus.



Sužalojimo pavojus!

Smarkus vibravimas dažniausiai yra gedimo požymis. Nenaudokite vejąplovės, jei alkūninis velenas arba pjovimo peilis yra pažeistas ar deformuotas. Jei jums trūksta reikiamų žinių, būtinus remonto darbus paveskite atlikti specialistui – STIHL rekomenduoja kreiptis į STIHL prekybos atstovą.

Išjunkite vidaus degimo variklį arba pjovimo peilį:

- jei stumiate įrenginį nuo vejos ploto, kurį reikia apdirbti, arba link jo;
- prieš stumdami įrenginį ant žolės neapaugusio ploto;
- prieš atidarydami žolės išmetimo įrenginio dangtį arba nuimdami žolės surinkimo dėžę;
- jei įrenginį reikia paversti, norint jį gabenti;
- prieš nustatydami pjovimo aukštį.

5.8 Techninė priežiūra ir remontas

Prieš atlikdami valymo-, reguliavimo-, remonto- ir techninės priežiūros darbus:

- pastatykite įrenginį ant tvirto, lygaus pagrindo;
- išjunkite vidaus degimo variklį ir palaukite, kol jis atvės;
- ištraukite uždegimo žvakės antgalį.



Dėmesio: pavojus susižeisti!

Uždegimo žvakės antgalį laikykite atokiau nuo uždegimo žvakės – atsitiktinė kibirkštis gali sukelti gaisrą ar elektros šoką. Dėl atsitiktinio uždegimo žvakės ir jos antgalio kontakto gali netikėtai užsivesti vidaus degimo variklis.

RM 650 VE: Papildomai išimkite akumuliatorių.

Prieš pradėdami darbus vidaus degimo variklio srityje, įrenginiui, ypač išmetamajam vamzdžiui ir triukšmo slopintuvams, leiskite atvėsti. Temperatūra gali pakilti iki 80 °C ir daugiau. **Nudegimo pavojus!**



Pavojus susižeisti pjovimo peiliu!

Traukiant už starterio trosu, darbo įrankis pradeda suktytis. Traukdami už starterio trosu, visada būkite gana toli nuo pjovimo peilio, ypač saugokite rankas ir kojas.

Tiesioginis sąlytis su variklio alyva gali būti pavojingas, be to, variklio alyvos neišliekite.

STIHL rekomenduoja variklio alyvos pildymą arba keitimą patikėti STIHL prekybos atstovui.

Valymas

Baigę dirbti, visą įrenginį kruopščiai išvalykite. (⇒ 14.2)

Prieš statydami įrenginį į valymo padėtį, ištuštinkite degalų baką (pvz., tuščiaja eiga).

Medine lazdele nuvalykite prilipusius žolės likučius. Vejapjovės apatinę dalį valykite šepetiu ir vandeniu.

Niekada nenaudokite aukšto slėgio įrenginio ir neplaukite įrenginio po tekančiu vandeniu (pvz., su sodo žarna).

Nenaudokite agresyviųjų valiklių. Jie gali pažeisti plastiką ir metalą. Tai gali pakenkti STIHL įrenginio saugai.

Norint išvengti gaisro pavojaus, aušinimo oro angų, aušinimo briaunų ir išmetamojo vamzdžio zonoje negali būti, pvz., žolės, šiaudų, samanų, lapų arba ištekėjusio tepalo.

Techninės priežiūros darbai:

Leidžiama atlikti tik šioje naudojimo instrukcijoje aprašytus techninės priežiūros darbus. Visus kitus darbus būtina pavesti prekybos atstovui. Jei jums trūksta reikalingų žinių ir pagalbinių priemonių, **visada** galite

kreiptis į prekybos atstovą. STIHL rekomenduoja, kad techninės priežiūros ir remonto darbus atliktų tik STIHL prekybos atstovas.

STIHL prekybos atstovai reguliariai mokomi, jiems suteikiama reikalinga techninė informacija.

Naudokite tik tuos įrankius, padargus, priedus ir techniškai lygiavertes dalis, kurias STIHL leido naudoti šiam įrenginiui, kitaip gali kilti nelaimingų atsitikimų pavojus ir gali būti sužaloti asmenys arba pažeistas įrenginys. Kilus klausimų, kreipkitės į prekybos atstovą.

STIHL originalių įrankių, priedų ir atsarginių dalių savybės optimaliai pritaikytos įrenginiui bei naudotojo poreikiams. Originalias STIHL atsargines dalis atpažinsite iš STIHL atsarginės dalies numerio, užrašo STIHL ir, jei reikia, iš STIHL atsarginės dalies ženklų. Ant mažesnių dalių gali būti tik ženklas.

Saugumo sumetimais reguliariai tikrinkite, ar nepažeistos kuro tiekimo konstrukcinės dalys (kuro vamzdynas, kuro čiaupas, kuro bakas, bako dangtelis, jungtys ir t. t.) ir ar nėra nesandarių vietų. Jei reikia, dalis paveskite pakeisti specialistui (STIHL rekomenduoja STIHL prekybos atstovą).

Įspėjamieji ir nurodomieji lipdukai visada turi būti švarūs ir įskaitomi. Pažeistus arba atsiklijavusius lipdukus pakeiskite naujais originaliais lipdukais, jų galite įsigyti iš STIHL prekybos atstovo. Jeigu kurią nors konstrukcinę dalį keisite nauja, nepamirškite prie jos priklijuoti tokį patį lipduką.

Darbus prie pjovimo įrangos atlikite tik mūvėdami storas darbinės pirštines, būkite itin atsargūs.

Žiūrėkite, kad visos veržlės, kaiščiai ir varžtai, ypač peilio varžtas, būtų tvirtai priveržti, kad įrenginys būtų saugus eksploatuoti.

Paveskite pakeisti pažeistą duslintuvą ir apsaugines skardas.

Reguliariai tikrinkite visą įrenginį ir žolės surinkimo dėžę (pvz., jei nenaudosite žiemą), ar jie nesusidėvėjo ir nėra pažeisti. Saugumo sumetimais susidėvėjusias arba pažeistas dalis nedelsdami pakeiskite, kad įrenginys visada būtų saugus eksploatuoti.

Niekada nekeiskite pagrindinių vidaus degimo variklio nustatymų ir neviršykite jo sukūkių skaičiaus.

Jei, atliekant techninės priežiūros darbus, konstrukcinės dalys arba apsauginiai įtaisai buvo nuimti, juos reikia vėl sumontuoti atgal.

5.9 Laikymas ilgesnį laiką nenaudojant

Prieš pastatydami įrenginį uždaroje patalpoje, palaukite, kol vidaus degimo variklis atvės.

Įsitikinkite, ar įrenginys apsaugotas nuo nesankcionuoto naudojimo (pvz., nuo vaikų).

Įrenginį su ištuštintu degalų baku ir degalų atsargas laikykite rakinamoje ir gerai vėdinamoje patalpoje.

Įrenginio, kuriame yra benzino, jokių būdu nelaikykite pastato viduje. Susidarantys benzino garai gali pasiekti atvirą ugnį arba kibirkštis ir užsidegti.

Jei reikia ištuštinti degalų baką, pvz., prieš darant pertrauką žiemą, tai galima daryti tik atviroje vietoje (pvz., tuščiaja eiga).

Prieš padėdami įrenginį (pvz., žiemai), jį kruopščiai išvalykite.

Pastatykite įrenginį ant tinkamo pagrindo, laikykite pastatytą ant ratukų ir apsaugokite, kad neriedėtų.

Įrenginį į laikymo vietą padėkite tik ištraukę uždegimo žvakės antgalį.

RM 650 VE: Prieš pastatydami įrenginį ilgesniam laikui, išimkite akumuliatorių ir laikykite jį atskirai nuo įrenginio saugioje vietoje, kad juo negalėtų naudotis pašaliniai asmenys (pvz., vaikai).

Laikykite įrenginį neprikaištingos būklės.

Prieš uždengdami palaukite, kol įrenginys visiškai atvės.

Laikykite įrenginį ant lygaus pagrindo, kad jis negalėtų nuriedėti.

5.10 Utilizavimas

Atliekos, pvz., sena alyva arba degalai, naudoti tepalai, filtrai, akumuliatorių baterijos ir panašios susidėvinčios detalės, gali pakenkti žmonėms, gyvūnams arba aplinkai, todėl jas tinkamai utilizuokite.

Norėdami sužinoti, kaip tinkamai utilizuoti atliekas, kreipkitės į antrinio perdirbimo centrą arba prekybos atstovą. STIHL rekomenduoja kreiptis į STIHL prekybos atstovą.

Įsitikinkite, ar susidėvėjęs įrenginys bus tinkamai utilizuotas. Prieš utilizuodami padarykite taip, kad įrenginys būtų nebetinkamas naudoti. Norėdami išvengti nelaimingų atsitikimų, pašalinkite aukštosios įtampos laidą, ištuštinkite baką ir išleiskite variklio alyvą.

Akumuliatorių utilizuokite atskirai nuo įrenginio. Užtikrinkite, kad akumuliatorius būtų utilizuojamas saugiai ir ekologiškai.

Pavojus susižeisti pjovimo peiliu!

Net ir susidėvėjusios veļapjovės niekada nepalikite be priežiūros. Įsitikinkite, ar įrenginys, ypač pjovimo peilis, laikomas vaikams nepasiekiamoje vietoje.

6. Simbolių aprašymas



Dėmesio!

Prieš pradėdami naudoti perskaitykite ir laikykitės naudojimo instrukcijos bei saugos nurodymų.



Pavojus susižeisti!

Neleiskite pašaliniais asmenims būti pavojaus zonoje.

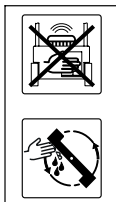


Dėmesio!

Rankas ir kojas laikykite kuo toliau nuo peilių.

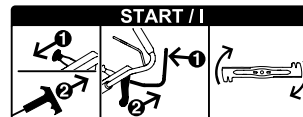
Prieš atlikdami techninės priežiūros, remonto ir bet kokius darbus prie pjovimo įrangos, ištraukite uždegimo žvakės antgalį.

RM 650 VS, RM 655 RS, RM 655 VS, RM 655 YS:

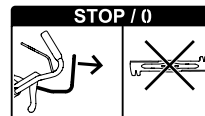


Dėmesio: pavojus susižeisti!

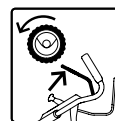
Veikiant vidaus degimo varikliui, niekada nekiškite rankų į peilio darbo zoną.



Vidaus degimo variklio užvedimas, pjovimo peilio įjungimas



Pjovimo peilio išjungimas



Važiavimo pavaros įjungimas



Greičio nustatymas



Padėtis „Choke“

(tik **RM 655 YS**) – akceleratoriaus rankenėlę paspauskite iki galo į priekį.



Užvedimo padėtis – maksimalus sūkių skaičius



Sustabdymo padėtis

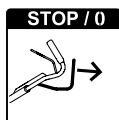
– sustabdykite vidaus degimo variklį, akceleratoriaus rankenėlę iki galo patraukite atgal.



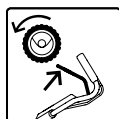
RM 650 T, RM 650 V, RM 655 V:



Vidaus degimo variklio užvedimas



Vidaus degimo variklio išjungimas



Važiavimo pavaros įjungimas

RM 650 VE:



START: įdėkite akumuliatorių, paleiskite vidaus degimo variklį.

STOP: sustabdykite vidaus degimo variklį.

Važiavimo pavaros įjungimas

RM 650 V, RM 650 VE, RM 650 VS,
RM 655 V, RM 655 VS, RM 655 YS:



Važiavimo greičio nustatymas



Greitai – važiavimo greičio svirtį pastumkite pirmyn



Lėtai – važiavimo greičio svirtį patraukite atgal



7. Komplektas



Poz.	Pavadinimas	Vnt.
A	Pagrindinis įrenginys	1

Poz.	Pavadinimas	Vnt.
B	Žolės surinkimo dėžės apatinė dalis	1
C	Žolės surinkimo dėžės viršutinė dalis	1
D	Kaištis	2
E	Įvorė	1
F	Varžtas	1
G	Poveržlė	2
H	Veržlė	1
I	Mulčiavimo įranga – sumontuota žolės išmetimo kanale (RM 650 T, RM 650 V, RM 650 VE, RM 650 VS, RM 655 V, RM 655 VS, RM 655 YS)	1
J	Akumuliatorius (RM 650 VE)	1
K	Įkroviklis (RM 650 VE)	1
–	Naudojimo instrukcija	1
–	Naudojimo instrukcija (vidaus degimo variklio)	1

8. Įrenginio paruošimas eksploatacijai

8.1 Bendroji informacija



Pavojus susižeisti!

Atkreipkite dėmesį į skyriuje „Jūsų saugumui“ pateiktas saugos nuorodas (⇒ 5.).

- Atliekant visus aprašytus darbus, įrenginys turi stovėti ant horizontalaus, lygaus ir tvirto pagrindo.

8.2 Valdymo rankenos montavimas



- **1** Įkiškite įvorę (E) į valdymo rankenos kiaurymę (1).
- **2** Abi poveržles (G) išgaubimu į vidų užmaukite ant valdymo rankenos įvorės.
- **3** Laikykite įvorę (E) ir poveržles (G) bei kartu su valdymo rankena (1) iš apačios įstatykite į valdymo rankenos svirtį (2).
- **4** Valdymo rankeną (1) lenkite į viršų, kol kiaurymės valdymo rankenos svirtyje ir įvorė (E) bus vienoje linijoje.
- **5** Įdėkite veržlę (H) į valdymo rankenos svirties angą ir laikykite.
- **6** Prakiškite varžtą (F) iš išorės į vidų pro kiaurymės valdymo rankenos svirtyje (2) ir įvorę. Priveržkite varžtą (F).
Priveržimo momentas: **18 - 22 Nm**
- Valdymo rankeną užlenkite į transportavimo poziciją. (⇒ 9.3)

Lynų sistemų fiksavimas



Stenkitės nepažeisti įrenginio!

Niekada nelankstykite lynų sistemų ir nepažeiskite lyno apvalkalų.

- Įstatykite visas lynų sistemas (3) į kreipiklį prie valdymo rankenos svirties (4). Norėdami tai atlikti, šiek tiek pakreipkite lynų sistemas – **tik neužlenkite** – ir, kaip pavaizduota paveikslėlyje, įstatykite į kreipiklį (4).
RM 650 VS, RM 655 RS, RM 655 VS, RM 655 YS:
BBC lynų sistemą (Ø = 7 mm) pirmiausia įstatykite į kreipiklį (4).

- Įstatykite visas lynų sistemas (3) į lynų sistemos laikiklį (5).
- Valdymo rankeną atlenkite į darbo padėtį. (⇒ 9.3)
- **RM 655 YS:**
Nustatykite važiavimo pavaros lynų sistemą. (⇒ 14.11)

8.3 Starterio trosso užkabinimas ir nukabinimas



i **RM 650 VE:** vidaus degimo variklis yra be starterio trosso.

Užkabinimas:

- nutraukite nuo vidaus degimo variklio uždegimo žvakės antgalį;
- **RM 650 T, RM 650 V, RM 655 V:** variklio išjungimo rankeną (1) paspauskite valdymo rankenos link ir laikykite.
- Lėtai ištraukite starterio trosą (2) ir užkabinkite už lynų sistemos laikiklio (3);
- lėtai atleiskite starterio trosą (2) ir variklio išjungimo rankeną (1);
- užmaukite uždegimo žvakės antgalį.

Nukabinimas:

- nutraukite nuo vidaus degimo variklio uždegimo žvakės antgalį;
- **RM 650 T, RM 650 V, RM 655 V:** variklio išjungimo rankeną (1) paspauskite valdymo rankenos link ir laikykite.
- Lėtai ištraukite starterio trosą (2) ir nukabinkite nuo lynų sistemos laikiklio (3);
- lėtai gražinkite atgal starterio trosą (2) ir atleiskite variklio išjungimo rankeną (1);

- užmaukite uždegimo žvakės antgalį.

8.4 Žolės surinkimo dėžės montavimas



- Uždėkite žolės surinkimo dėžės viršutinę dalį (C) ant žolės surinkimo dėžės apatinės dalies (B).
- Iš vidaus iškiškite kaiščius (D) pro tam skirtas angas.
- Žolės surinkimo dėžės viršutinę dalį šiek tiek spustelėję užfiksuokite žolės surinkimo dėžės apatinėje dalyje.
- Užkabinkite žolės surinkimo dėžę. (⇒ 9.7)

8.5 Mulčiavimo įrangos nuėmimas ir uždėjimas



RM 650 T, RM 650 V, RM 650 VE, RM 650 VS, RM 655 V, RM 655 VS, RM 655 YS:

Vejapjovėje įmontuota mulčiavimo įranga. Pristatant iš gamyklos ši mulčiavimo įranga būna sumontuota žolės išmetimo kanale.



Stenkitės nepažeisti įrenginio!

Išmontuotą mulčiavimo įrangą laikykite saugiai ir niekada nenaudokite ne pagal paskirtį (pvz., kaip atraminio pleišto). Mulčiavimo įrangą leidžiama naudoti tik kartu su serijiniu peiliu.

Mulčiavimo įrangos išėmimas:

- atidarykite ir prilaikykite žolės išmetimo įrenginio dangtį;

- fiksatorių (1) patraukite aukštyn ir iš žolės išmetimo kanalo į viršų įstriža kryptimi ištraukite mulčiavimo įrangą (I).
- uždarykite žolės išmetimo įrenginio dangtį arba, jei reikia, užkabinkite žolės surinkimo dėžę.

Mulčiavimo įrangos įdėjimas:

- atidarykite žolės išmetimo įrenginio dangtį ir, jei reikia, nukabinkite žolės surinkimo dėžę; (⇒ 9.7)
- mulčiavimo įrangą (I) iš viršaus įstriža kryptimi įstatykite į žolės išmetimo kanalą, kaip pavaizduota paveikslėlyje, pasukite į horizontalią padėtį, paspauskite žemyn ir abiem fiksavimo noselėmis (2) užfiksuokite korpuse taip, kad girdėtųsi fiksatorių garsas;
- uždarykite žolės išmetimo įrenginio dangtį.

8.6 Kuras ir variklio alyva



Stenkitės nepažeisti įrenginio!

Prieš pirmą kartą paleisdami variklį, įpilkite variklio alyvos. Norėdami pripilti variklio alyvos arba kuro, naudokite tinkamą pagalbinį pripylimo įtaisą (pvz., piltuvą).

Variklio alyva

Informacija, kokią variklio alyvą ir kiek jos naudoti, rasite vidaus degimo variklio naudojimo instrukcijoje. Reguliariai tikrinkite alyvos pripildymo lygį (žr. vidaus degimo variklio naudojimo instrukciją). Nepripilkite alyvos nei per daug, nei per mažai.



Prieš pradėdami eksploatuoti vidaus degimo variklį, gerai užsukite alyvos bako dangtelį.

Kuras

Rekomenduojame:

naudoti šviežią, kokybišką kurą; bešvinį benzina.

Nurodymus dėl kuro kokybės (oktaninio skaičiaus) rasite vidaus degimo variklio naudojimo instrukcijoje.



9. Valdymo elementai

9.1 Bendroji informacija



Pavojus susižeisti!

Atkreipkite dėmesį į skyriuje „Jūsų saugumui“ pateiktas saugos nuorodas (⇒ 5.).

- Atliekant visus aprašytus darbus, įrenginys turi stovėti ant horizontalaus, lygaus ir tvirto pagrindo.

9.2 Valdymo rankenos reguliuojamosios dalys



- 1 **Variklio išjungimo rankena**
(RM 650 T, RM 650 V, RM 650 VE, RM 655 V)
- 1 **Peilių stabdžio rankena**
(RM 650 VS, RM 655 RS, RM 655 VS, RM 655 YS)
- 2 **Važiavimo pavaros rankena**
- 3 **Greičio reguliavimo svirtis**
(RM 650 VS, RM 655 RS, RM 655 VS, RM 655 YS)
- 4 **Važiavimo greičio reguliavimo svirtis**
(RM 650 V, RM 650 VS, RM 650 VE, RM 655 V, RM 655 VS, RM 655 YS)
- 5 **Peilio sankabos svirtis**
(RM 650 VS, RM 655 RS, RM 655 VS, RM 655 YS)
- 6 **Užvedimo mygtukas**
(RM 650 VE)

9.3 Valdymo rankenos nustatymas



Suspaudimo pavojus!

Prieš aktyvindami fiksavimo svirtį, viena ranka valdymo rankenos viršutinę dalį nuolat laikykite aukščiausioje vietoje.

Niekada nelaikykite pirštų tarp valdymo rankenos ir svirties (virš fiksavimo svirties ir po ja).

Transportavimo pozicija (įrenginiui valyti, transportuoti ir laikyti taip, kad jis neužimtų vietos)

- Starterio trosą nukabinkite nuo lynų kreipiklio. (⇒ 8.3)

- Prieš aktyvindami fiksavimo svirtį (2), valdymo rankenos viršutinę dalį viena ranka laikykite aukščiausioje vietoje ir šiek tiek kilstelėkite (sumažinkite apkrovą).
- Fiksavimo svirtį (1) spauskite žemyn ir laikykite.
- Valdymo rankeną (2) atlenkite į priekį.

Darbo padėtis

- Atlenkite valdymo rankeną (2) atgal ir pasirūpinkite, kad valdymo rankena iki galo užsifiksuotų.
- Starterio trosą užkabinkite už lynų kreipiklio. (⇒ 8.3)

Aukščio reguliavimas

Valdymo rankeną galima užfiksuoti pasirenkant vieną iš 3 aukščių.

- Prieš aktyvindami fiksavimo svirtį (2), valdymo rankenos viršutinę dalį viena ranka laikykite aukščiausioje vietoje ir šiek tiek kilstelėkite (sumažinkite apkrovą).
- Fiksavimo svirtį (1) spauskite žemyn ir laikykite.
- Valdymo rankeną (2) nustatykite į pageidaujamą padėtį.
- Atleiskite fiksavimo svirtį (1) ir atkreipkite dėmesį į tai, ar valdymo rankena vėl visiškai užsifiksavo.

9.4 Centrinis pjovimo aukščio reguliavimas



RM 650 T, RM 650 V, RM 650 VE, RM 650 VS, RM 655 V, RM 655 VS, RM 655 YS:

galima nustatyti 7 skirtingus pjovimo aukščius.

1 pakopa: **25 mm**

7 pakopa: **85 mm**

RM 655 RS:

galima nustatyti **6** skirtingus pjovimo aukščius.

1 pakopa: **20 mm**

6 pakopa: **80 mm**

- Užsifikuojančią svirtį (1) patraukite aukštyn ir laikykite, kad atleistumėte fiksuojamąjį mechanizmą. Pageidaujama pjovimo aukštį nustatysite įrenginį judindami aukštyn arba žemyn.
- Pjovimo aukštį rodo pjovimo aukščio indikatorius (2).
- Vėl paleiskite užsifikuojančią svirtį (1), kad aukščio reguliavimo įtaisas užsifikuotų.

9.5 Akumuliatorius ir įkroviklis (RM 650 VE)



Veļapjovėje **RM 650 VE** įmontuotas elektrinis starteris. Starterio baterija yra ličio jonų akumuliatorius. Akumuliatoriaus ir įkroviklio naudojimas aprašytas pridėtoje vidaus degimo variklio naudojimo instrukcijoje.



Akumuliatorių galima įkrauti tik tiekiamame komplekte esančiu įkrovikliu. Veļapjovėi veikiant akumuliatorius neįkraunamas. Norėdami patikrinti akumuliatoriaus įkrovimo būklę, paspauskite ant akumuliatoriaus įtaisyą mygtuką (1).

Naudojimas pirmą kartą

- Atidarykite akumuliatoriaus apsauginį gaubtelį (2).

- Įjunkite įkroviklį (K) į elektros tinklą ir visiškai įkraukite akumuliatorių (J).

Akumuliatoriaus išėmimas ir įdėjimas

- Paspauskite fiksatorių (3) ir išimkite akumuliatorių (J) šone, iš vidaus degimo variklio traukdami į viršų, o įstatykite stumdami priešinga kryptimi.

9.6 Žolės pripildymo matuoklis



Peilio sukuriamas oro srautas pakelia žolės pripildymo matuoklį (1). Pripildžius žolės surinkimo dėžei, oro srautas sustoja. Jei oro srautas per silpnas, žolės pripildymo matuoklis (1) grįž į rimties būseną. Tai reiškia, kad reikia ištuštinti žolės surinkimo dėžę.

Neribotas žolės pripildymo matuoklio veikimas pasiekiamas tik esant optimaliam oro srautui. Išorinis poveikis, toks kaip šlapia, tanki ar aukšta žolė, žemi pjovimo lygiai, nešvarumai ar pan. gali turėti įtakos oro srautui ir žolės pripildymo matuoklio veikimui.

A Žolės surinkimo dėžė pripildyta

B Pripildyta žolės surinkimo dėžė

- Pripildytos žolės surinkimo dėžės ištuštinimas (⇒ 13.10).

9.7 Žolės surinkimo dėžės užkabinimas ir nukabinimas



- Prieš užkabindami žolės surinkimo dėžę, nuimkite mulčiavimo įrangą. (⇒ 8.5)

Užkabinimas:

- atidarykite ir prilaikykite žolės išmetimo įrenginio dangtį (1);

- užkabinkite žolės surinkimo dėžę (2) ant laikiklių (3);

- uždarykite žolės išmetimo įrenginio dangtį (1).

Nukabinimas:

- atidarykite ir prilaikykite žolės išmetimo įrenginio dangtį (1);
- kilstelėkite žolės surinkimo dėžę (2), nukabinkite nuo laikiklių (3) ir nuimkite;
- ranka vėl uždarykite žolės išmetimo įrenginio dangtį (1).

10. Saugos įtaisai

Įrenginys yra pritaikytas saugiai valdyti, o apsaugai nuo netinkamo naudojimo užtikrinti jame įrengti keli saugos įtaisai.



Pavojus susižeisti!

Jeigu nustatoma, kad sugedo kuris nors iš saugos įtaisų, tuomet įrenginio negalima naudoti. Kreipkitės į prekybos atstovą. STIHL rekomenduoja STIHL prekybos atstovą.

10.1 Apsauginiai įtaisai

Veļapjovėje sumontuoti apsauginiai įtaisai, saugantys nuo netikėto sąlyčio su pjovimo peiliu ir išmesta nupjauta žole.

Čia priskiriamas korpusas, žolės išmetimo dangtis, žolės surinkimo dėžė ir tinkamai sumontuotos valdymo rankenos.

10.2 Variklio išjungimo rankena



Modeliuose **RM 650 T**, **RM 650 V**, **RM 650 VE**, **RM 655 V** yra variklio išjungimo-įtaisas.

Kai eksploatuojant paleidžiama variklio išjungimo rankena (1), vidaus degimo variklis išjungiamas.

Vidaus degimo variklis ir peilis sustoja per 3 sekundes.



Sužalojimo pavojus!

Jei peilio papildomo veikimo laikas ilgesnis, įrenginio nebenaudokite ir pristatykite prekybos atstovui.

Papildomo veikimo laiko matavimas

Užvedus vidaus degimo variklį, peilis sukasi ir girdimas oro srauto keliamas triukšmas. Papildomo veikimo trukmė atitinka oro srauto keliamo triukšmo trukmę išjungus vidaus degimo variklį. Ją galima išmatuoti sekundmačiu.

11. Peilio ir stabdžio sankaba (BBC)

Modeliuose **RM 650 VS, RM 655 RS, RM 655 VS, RM 655 YS** įmontuota **peilio stabdžio sankaba (BBC)**.



Sužalojimo pavojus!

Kaskart prieš pradėdami naudoti patikrinkite, ar veikia peilio ir stabdžio sankaba. (⇒ 13.1)

Dėl saugumo niekada nešuntuokite svirties, pvz., pritvirtindami ją prie valdymo rankenos.

Valdymas abiem rankomis:

veikiant vidaus degimo varikliui, pjovimo peilį galima įjungti tik taip, kaip nurodyta toliau.

- Viena ranka paspauskite ir laikykite paspaudę peilių stabdžio rankeną (1), tada kita ranka patraukite peilių sankabos svirtį (5) aukštyn ir užfiksuokite. (⇒ 13.6)

Įmontuotas peilio stabdys

Paleidus peilių stabdžio rankeną (arba valdymo rankeną), pjovimo peilis išjungiamas ir daugiausia per 3 sekundes sustoja, o vidaus degimo variklis veikia toliau. (⇒ 13.7)

12. Darbo nuorodos

Dailią ir tankią veją suformuosite, jei:

- pjausite mažu greičiu;
- pjausite dažnai, o vejos žolę paliksite trumpą;
- esant karštam ir sausam klimatui, vejos nepjausite per trumpai, nes ją išdeginis saulė ir veja taps nepatraukli;
- dirbsite su aštriu pjovimo peiliu – pjovimo peilį reguliariai pagaląskite (kreipkitės į prekybos atstovą);
- reguliariai keisite pjovimo kryptį.

12.1 Operatoriaus darbo sritis



- Užvedant ir veikiant vidaus degimo varikliui saugumo sumetimais operatorius visada turi būti darbo srityje už valdymo rankenos. Visada laikykitės valdymo rankenomis nustatyto saugaus atstumo.
- Vejapjovę leidžiama valdyti tik vienam asmeniui. Pašaliniai asmenys turi būti atokiau nuo pavojaus zonos. (⇒ 5.)

12.2 Vejapjovė su vejos volu



Modelis **RM 655 RS** turi dvigubą pavaros volą galinėje ašyje.

Jis leidžia tiksliai nupjauti vejos kraštus ir pjauti veją aplink augalus. Be to, žolė yra prispaudžiama važiavimo kryptimi, taip vejai suteikiant tipišką juostuoto rašto išvaizdą.

12.3 Pritaikymo galimybės

Vejapjovėje yra universalus peilis, ją galima naudoti kaip **mulčiuojančią vejapjovę, vejapjovę su galinio žolės išmetimo funkcija** arba **žolės surinktuvą**.

- Norint įrenginį naudoti kaip mulčiuojančią vejapjovę, reikia įdėti mulčiavimo įrangą. (⇒ 8.5)
- Norėdami įrenginį naudoti kaip vejapjovę su galinio žolės išmetimo funkcija arba žolės surinktuvą (su žolės surinkimo dėže), išimkite iš įrenginio mulčiavimo įrangą. (⇒ 8.5)

12.4 Kaip turėtų būti mulčiuojama?

Mulčiuoti įmanoma tik naudojant **RM 650 T, RM 650 V, RM 650 VE, RM 650 VS, RM 655 V, RM 655 VS, RM 655 YS** modelių įrenginius.

Mulčiuojant reikėtų pasirinkti pjovimo aukščio padėtį tarp **4 ir 7**, nes būtent nustačius tokį pjovimo aukštį galima geriausiai susmulkinti žolę.

Nustačius per mažą pjovimo aukštį arba pjaunant šlapią veją, vejapjovės korpusas gali užsikisti ir tada užblokuoti peilį!

Mulčiuojant darbo greitį ir pjovimo aukštį reikėtų pasirinkti taip, kad pjovimo peilis nupjautų žolę susmulkintų optimaliai, o Jūs galėtumėte gražiai nupjauti veją.

Jei žolė aukšta, reikėtų pjauti kelis kartus bei nustatyti didesnį pjovimo aukštį.

Kai žolė pernelyg aukšta ir drėgna, mulčiuoti nereikėtų.

13. Įrenginio naudojimo pradžia

13.1 Peilio stabdžio sankabos patikra

Prieš pradėdant dirbti reikia patikrinti peilio stabdžio sankabą **tris** kartus:

- įjunkite pjovimo peilį veikiant vidaus degimo varikliui. (⇒ 13.6)
Sukantis pjovimo peiliui aiškiai girdimas oro srauto keliamas triukšmas;
- išjunkite pjovimo peilį (paleiskite valdymo rankeną). (⇒ 13.7)
Peilio stabdžio sankaba pjovimo peilis atleidžiamas nuo vidaus degimo variklio pavaros ir sustabdomas. Šio daugiausia 3 sekundes trunkančio proceso metu dingsta oro srauto keliamas triukšmas. Sustojus peiliui, šio triukšmo neturi būti girdėti. Peilio sustojimo laiką galima išmatuoti sekundačiu.



Sužalojimo pavojus!

Jei peilio stabdžio sankaba neveikia, kaip aprašyta (pvz., peilio sustojimo laikas ilgesnis nei 3 sekundės arba išjungus pjovimo peilį toliau girdėti oro srauto keliamas triukšmas), įrenginio eksploatuoti negalima.

Šiuo atveju išjunkite vidaus degimo variklį, ištraukite uždegimo žvakės antgalį ir paveskite specialistui atlikti reikiamus remonto darbus. STIHL rekomenduoja kreiptis į STIHL prekybos atstovą.

13.2 Vidaus degimo variklio užvedimas (RM 650 T, RM 650 V, RM 655 V)



Stenkitės nepažeisti įrenginio!

Nejunkite vidaus degimo variklio aukštoje žolėje. Jei kyla sunkumų užvedant, pasirinkite didesnį pjovimo aukščio nustatymą.



Užvestas vidaus degimo variklis dėl automatinio greičio reguliavimo visada veikia optimaliu darbinį sūkių skaičiumi.

- Patikrinkite alyvos ir kuro lygį. (⇒ 8.6)
- **1** Variklio išjungimo rankeną (1) paspauskite valdymo rankenos link ir laikykite.
- **2** Lėtai traukite starterio trosą (2), kol pajusite pasipriešinimą suspaudimui. Tuomet stipriai ir greitai jį truktelėkite per visą rankos ilgį. Vėl lėtai atleiskite starterio trosą (2), kad jį būtų galima vėl suvynioti.
- Kartokite procesą, kol vidaus degimo variklis pradės veikti.

13.3 Vidaus degimo variklio užvedimas (RM 650 VE)



Stenkitės nepažeisti įrenginio!

Nejunkite vidaus degimo variklio aukštoje žolėje. Jei kyla sunkumų užvedant, pasirinkite didesnį pjovimo aukščio nustatymą.



Užvestas vidaus degimo variklis dėl automatinio greičio reguliavimo visada veikia optimaliu darbinį sūkių skaičiumi.

- Patikrinkite alyvos ir kuro lygį. (⇒ 8.6)

- Patikrinkite akumuliatorių: patikrinkite akumulatoriaus įkrovimo būklę ir prireikus jį įkraukite. (⇒ 9.5)
- **1** Įdėkite akumuliatorių (3).
- **2** Variklio išjungimo rankeną (1) paspauskite valdymo rankenos link ir laikykite.
- **3** Spauskite užvedimo mygtuką (4) ilgiausiai 3–5 sekundes, tada vėl atleiskite. Jei vidaus degimo variklis neužsiveda, prieš bandydami vėl užvesti, palaukite 10 sekundžių. Nebandykite dar kartą įjungti, veikiant vidaus degimo varikliui.

13.4 Vidaus degimo variklio sustabdymas (RM 650 T, RM 650 V, RM 650 VE, RM 655 V)



- Norėdami išjungti vidaus degimo variklį, paleiskite variklio išjungimo rankeną (1).
Praėjus trumpam sustojimo laikui, vidaus degimo variklis ir pjovimo peilis sustoja.
- **RM 650 VE:** Palikdami įrenginį be priežiūros, išimkite akumuliatorių ir laikykite jį atskirai nuo įrenginio saugioje vietoje, kad juo negalėtų naudotis pašaliniai asmenys (pvz., vaikai).

13.5 Vidaus degimo variklio užvedimas (RM 650 VS, RM 655 RS, RM 655 VS, RM 655 YS)



- Patikrinkite alyvos ir degalų lygį. (⇒ 8.6)

- **RM 650 VS, RM 655 RS, RM 655 VS:**
1 Greičio reguliavimo svirtį (1) nustatykite į padėtį I.



- **RM 655 YS:**
1 Jei vidaus degimo variklis šaltas, greičio reguliavimo svirtį (1) nustatykite į padėtį „Choke“. Jei variklis įkaitęs arba esant karštam orui greičio reguliavimo svirtį (1) nustatykite į padėtį I.



- 2 Lėtai traukite starterio trosą (2), kol pajusite suspaudžiamo oro pasipriešinimą, tada stipriai patraukite per rankos ilgį. Iš lėto atleiskite trosą, kad starteris galėtų tinkamai jį suvynioti.
- Kartokite paleidimo procesą, kol vidaus degimo variklis pradės veikti.
- **RM 655 YS:**
Greičio reguliavimo svirtį (1) nustatykite į padėtį I.



13.6 Pjovimo peilio įjungimas (RM 650 VS, RM 655 RS, RM 655 VS, RM 655 YS)



- ! **Stenkitės nepažeisti įrenginio!** Pjovimo peilio nejunkite aukštoje žolėje; junkite tik esant maksimaliam vidaus degimo variklio sūkių skaičiui.

Visada įjunkite staiga, kad išvengtumėte nereikalingo peilių sankabos dilimo.

- 1 Peilių stabdžio rankeną (1) patraukite valdymo rankenos link ir laikykite. Taip peilių sankabos svirtis (2) atsklendžiama.

- 2 Norėdami įjungti pjovimo peilį, peilio sankabos svirtį (2) **staigiai** ir tiesiai patraukite link lanko formos rankenos iki pat galo. Patraukta iki galo, ji užsifiksuoja įjungimo padėtyje, tada ją galima atleisti.

13.7 Pjovimo peilio išjungimas (RM 650 VS, RM 655 RS, RM 655 VS, RM 655 YS)



- Norėdami išjungti pjovimo peilį, atleiskite peilių stabdžio rankeną (1). Peilio sankabos svirtis (2) atsklendžiama ir grįžta į pradinę padėtį. Pjovimo peilis išjungiamas ir sustabdomas, bet vidaus degimo variklis veikia toliau.

13.8 Vidaus degimo variklio sustabdymas (RM 650 VS, RM 655 RS, RM 655 VS, RM 655 YS)



- Prieš išjungdami vidaus degimo variklį **visada** išjunkite pjovimo peilį. (⇒ 13.7)
- Norėdami sustabdyti vidaus degimo variklį, greičio reguliavimo svirtį (1) nustatykite į padėtį 0.



13.9 Važiavimo pavara



Vejapjovėje įmontuota galinio rato pavara.

RM 650 T:
Fiksuotas pavaros greitis į priekį

3,5 km/val.

RM 655 RS:
Fiksuotas pavaros greitis į priekį

4,2 km/val.

RM 650 V, RM 650 VE, RM 650 VS, RM 655 V, RM 655 VS, RM 655 YS:
Važiuojant važiavimo greičio reguliavimo svirtimi tolydžiai nustatomas pavaros greitis pirmyn

RM 650 V, RM 650 VE, RM 650 VS, RM 655 V, RM 655 VS:
2,6 km/val. – 4,6 km/val.

RM 655 YS:
0,5 km/val. – 6,3 km/val.

Važiavimo pavaros įjungimas:

- Paleiskite vidaus degimo variklį. (⇒ 13.2), (⇒ 13.5)
- Važiavimo pavaros rankeną (1) patraukite valdymo rankenos link ir laikykite. Važiavimo pavara įjungiama ir vejapjovė pradeda judėti į priekį.

- ! **Stenkitės nepažeisti įrenginio!** Važiavimo pavaros rankeną visada traukite iki galo (iki atramos), kad nebūtų pažeista pavarų dėžė.

Pavaros greičio nustatymas:

- ! **RM 650 V, RM 650 VE, RM 650 VS, RM 655 V, RM 655 VS: Stenkitės nepažeisti kintamos „Vario“ pavaros mechanizmo!** Važiavimo greičio reguliavimo svirtį (2) aktyvinkite tik veikiant vidaus degimo varikliui.

- Važiavimo greičio padidinimas: važiuojant važiavimo greičio reguliavimo svirtį (2) pastumkite pirmyn.



- Važiavimo greičio sumažinimas: važiuojant važiavimo greičio reguliavimo svirtį (2) patraukite atgal.



Važiavimo pavaros išjungimas:

- atleiskite važiavimo pavaros rankeną (1). Važiavimo pavara išjungiama ir vejapjovė sustoja. Vidaus degimo variklis veikia toliau.

13.10 Žolės surinkimo dėžės ištuštinimas



Pavojus susižeisti!

Prieš nukabindami žolės surinkimo dėžę, išjunkite vidaus degimo variklį arba pjovimo peilį ir palaukite, kol sustos.



Visiškai užpildyta žolės surinkimo dėžė gali sverti iki **20 kg**.

- Nukabinkite žolės surinkimo dėžę. (⇒ 9.7)
- Žolės surinkimo dėžę atidarykite ties fiksumi (1). Atlenkite ir laikykite atlenktą žolės rinktuvo krepšio viršutinę dalį (2). Atverskite žolės surinkimo dėžę atgal ir iškratykite nupjautą žolę. Žolės surinkimo dėžę galima tvirtai laikyti ir patogiai ištuštinti laikant už žolės rinktuvo krepšio viršutinėje ir apatinėje dalyse esančių rankenų (3, 4).
- Uždarykite žolės surinkimo dėžę.
- Užkabinkite žolės surinkimo dėžę. (⇒ 9.7)

14. Techninė priežiūra

14.1 Bendroji informacija



Pavojus susižeisti!

Atkreipkite dėmesį į skyriuje „Jūsų saugumui“ pateiktas saugos nuorodas. (⇒ 5.)

Prekybos atstovo kasmet atliekama techninė priežiūra

Kartą per metus vejapjovę privalo patikrinti prekybos atstovas. STIHL rekomenduoja kreiptis į STIHL prekybos atstovą.

14.2 Įrenginio valymas

Techninės priežiūros intervalas: po kiekvieno naudojimo



Atliekant kruopščią priežiūrą įrenginys apsaugomas nuo gedimų ir pailginama jo eksploatacijos trukmė.



Sužeidimo pavojus!

Sustabdykite vidaus degimo variklį, nutraukite uždegimo žvakės antgalį išimkite akumuliatorių (taikoma **RM 650 VE**) ir palaukite, kol įrenginys atvės.

Prieš statydami įrenginį į valymo padėtį, ištuštinkite degalų baką (tuščiaja eiga).

Įrenginys, pastatytas į valymo padėtį, stovi saugiai tik atidarius žolės išmetimo įrenginio dangtį.

Valymo padėtis:

- RM 650 T, RM 650 V, RM 650 VS, RM 655 RS, RM 655 V, RM 655 VS, RM 655 YS: užvedimo trosą nukabinkite nuo lynų sistemos laikiklio; (⇒ 8.3)
- jei reikia, išimkite mulčiavimo įrangą (⇒ 8.5) arba nukabinkite žolės surinkimo dėžę; (⇒ 9.7)
- norėdami paversti įrenginį aukštyn, stovėkite greta jo dešinėje pusėje;
- Valdymo rankenos viršutinę dalį nustatykite į žemiausią padėtį (iki atramos, šioje padėtyje fiksuojamoji svirtis neužsifiksuoja). (⇒ 9.3)
- dešine ranka atidarykite ir prilaikykite žolės išmetimo įrenginio dangtį (2);
- kaip pavaizduota, kairiąja ranka apimkite konsolę ir laikykite žolės išmetimo įrenginio dangtį; tuo pat metu fiksuojamąją svirtį (3) nykščiu paspauskite ir laikykite;
- dešine ranka priekyje apimkite gabenimo rankeną ir įrenginį lėtai atverskite atgal, kol valdymo rankena priglus prie žemės, kaip pavaizduota paveikslėlyje;
- paleiskite žolės išmetimo dangtį (2) ir fiksuojamąją svirtį (3) ir patikrinkite, ar įrenginys saugiai stovi;

Valymo nuorodos:

- Nešvarumus nuvalykite nedideliu kiekiu vandens, šepetiu arba šluoste. Vandens srovės niekada nenukreipkite į vidaus degimo variklio dalis, sandariklius, guolius. Prireikus naudokite specialų valiklį (pvz., specialų STIHL valiklį).
- Iš pradžių medine lazdele nuvalykite prilipusius žolės likučius.

- Nuolat valykite pjovimo peilį – norėdami pašalinti nešvarumus, jokių būdu nedaužykite pjovimo peilio (pvz., plaktuku).
- Valykite vidaus degimo variklio aušinimo briaunas;
- Nuo įrenginio nuimkite žolės surinkimo dėžę bei mulčiavimo įrangą ir nuplaukite tekančiu vandeniu ir šepėčiu.

14.3 Peilio susidėvėjimo tikrinimas



Techninę priežiūrą būtina atlikti: kiekvieną kartą prieš naudojant.



Pavojus susižeisti!

Peilis skirtingai nusidėvi, atsižvelgiant į naudojimo vietą ir trukmę. Jei įrenginį naudojate ant smėlėto paviršiaus arba dažnai sausomis sąlygomis, peilio apbrova padidėja ir jis itin greitai susidėvi. Susidėvėjęs peilis gali nulūžti ir sunkiai sužeisti. Visada būtina laikytis peilio techninės priežiūros nurodymų.

- Paverskite vejpjovę į valymo padėtį. (⇒ 14.2)
- Nuvalykite peilį (1).
- Slankmačiu patikrinkite peilio storį **A** bent 5 vietose. Mažiausias storis turi būti taip pat peilių sparnelių srityje.
- Mažiausią plotį **B** patikrinkite slankmačiu siauriausioje vietoje už peilių sparnelių.

Peilio storis **A** – > **2,0 mm**

Mažiausias plotis **B** – > **55 mm**

Pakeiskite peilį:

- jei jis pažeistas (įpjovos, įtrūkimai);
- jei vienoje arba keliuose vietose pasiektos arba viršytos leistinos išmatuotos vertės.

Jei vejpjovėje sumontuotas ne komplekte esantis, o kaip priedas įsigijamas peilis, atitinkamai galioja kitos susidėvėjimo ribos (žr. priedo naudojimo instrukciją).

14.4 Peilio išmontavimas ir įmontavimas



Peilio išmontavimas:

- paverskite vejpjovę į valymo padėtį; (⇒ 14.2)
- tvirtai laikykite peilį (1) ir išsukite peilio varžtą (2);
- nuimkite pjovimo peilį (1), peilio varžtą (2) ir fiksavimo poveržlę (3).

Pjovimo peilio įmontavimas:



Sužeidimo pavojus!

Peilį (1) galima montuoti tik kaip pavaizduota. Plokštelės (4) turi būti nukreiptos žemyn, o į viršų išlenkti peilio sparneliai – į viršų.

Tiksliai laikykitės nurodyto peilio varžto priveržimo momento, nes nuo jo priklauso pjovimo įrangos pritvirtinimo patikimumas. Peilio varžtą (2) papildomai užfiksukite naudodami „**Loctite 243**“.

Fiksavimo poveržlę (3) pakeiskite kaskart, kai montuojate peilius, peilio varžtą (2) – kaskart, kai keičiate peilius.

- nuvalykite atraminį peilio paviršių ir peilio įvorę ir (arba) peilio laikiklį;

- peilį (1) uždėkite ant peilio įvorės arba peilio laikiklio (5) taip, kad išlenkti sparneliai būtų nukreipti į viršų (įrenginio link);
- uždėkite naują fiksavimo poveržlę (3), kaip pavaizduota, įsukite peilio varžtą (2) ir priveržkite. Priveržimo momentas: **60 - 65 Nm**

14.5 Pjovimo peilio galandimas

STIHL rekomenduoja pjovimo peilio galandimą patikėti specialistui. Netinkamai išgalastas peilis (netinkamas galandimo kampas, disbalansas ir t. t.) veikia įrenginio veikimą.

Galandimo instrukcija:

- Išmontuokite pjovimo peilį. (⇒ 14.4)
- Galąsdami pjovimo peilį, aušinkite jį, pvz., vandeniu. Atsiradus mėlynam atspalviui, pablogėja peilio pjovimo savybės.
- Galąskite peilį tolygiai, nes dirbant jis gali vibruoti.
- Išlaikykite 30° galandimo kampą.
- Baigę galąsti, jei reikia, ant pjovimo briaunos susidariusias galandimo atplaišas pašalinkite šlifavimo popieriumi.
- Atsižvelkite į susidėvėjimo ribas. (⇒ 14.3)

14.6 Vidaus degimo variklis

Techninės priežiūros intervalas:

žr. vidaus degimo variklio naudojimo instrukciją.

Bendrosios nuorodos

Laikykites valdymo ir techninės priežiūros nuorodų, kurias galite rasti pridėtoje vidaus degimo variklio naudojimo instrukcijoje.

Jei norite, kad įrenginio eksploatacijos laikas būtų kuo ilgesnis, jame visuomet turi būti reikiamas kiekis alyvos. Taip pat būtina reguliariai keisti alyvos ir oro filtrus.

Rekomenduojamus alyvos keitimo intervalus, taip pat informaciją apie variklio alyvą ir apie tai, kokį jos kiekį pilti, rasite vidaus degimo variklio naudojimo instrukcijoje.

Aušinimo briaunos visada turi būti švarios, kad vidaus degimo variklis būtų pakankamai aušinamas.

14.7 Akumulatoriaus ir įkroviklio techninė priežiūra

Techninės priežiūros intervalas:

Žr. vidaus degimo variklio naudojimo instrukciją.

14.8 Ratai ir pavarų dėžės

Ratų guolių techniškai prižiūrėti nereikia.

Pavarų dėžės techniškai prižiūrėti nereikia.

14.9 Techninė pjovimo veleno priežiūra



Pavaros grandinę būtina reguliariai sutepti, rutulinių guolių ir velenų techniškai prižiūrėti nereikia.

Techninės priežiūros atlikimo intervalas: vieną kartą per metus arba pagal poreikį

- Norėdami atlikti techninę priežiūrą, atsukite varžtą (1, Torx 25) ir nuimkite gaubtą (2).
- Sutepkite pavaros grandinę įprastiniu tepalu.

14.10 Peilio ir stabdžio sankaba (RM 650 VS, RM 655 RS, RM 655 VS, RM 655 YS)

Techninės priežiūros intervalas: kasmet.

Peilio ir stabdžio sankaba (BBC) dėvėsi. Jos techninę priežiūrą gali atlikti tik išmokytas personalas. STIHL rekomenduoja kreiptis į STIHL prekybos atstovą.

14.11 Važiavimo pavaros lynų sistemos nustatymas (RM 655 YS)




Techninės priežiūros atlikimo intervalai:

prieš pirmą kartą pradėdant naudoti arba pagal poreikį;

Reikia sureguliuoti lynų sistemą:

- prieš pradėdant naudoti įrenginį pirmą kartą.
- jei neišvystomas didžiausias važiavimo greitis;
- jei važiavimo pavara nuolatos įjungta. Tai reiškia, kad veļapjovė, patraukus už starterio trosą, ima nekontroliuojamai judėti, nors važiavimo pavaros rankena nenuspausta.

Lynų sistemos reguliavimas

- Važiavimo greičio svirtį (1) patraukite iki galo atgal. 
- Atlaisvinkite veržles (2, 3), kad lynas (4) būtų neįtemptas.
- Paleiskite vidaus degimo variklį. (⇒ 13.5)
- Važiavimo pavaros rankeną patraukite valdymo rankenos link ir laikykite. (⇒ 13.9)
- Lynų sistemą (4) įtempkite veržlėmis (3), kol įsijungs važiavimo pavara. Tada paleiskite važiavimo pavaros rankeną, išjunkite vidaus degimo variklį ir užveržkite veržles (2).
- **Tikrinimas**
Kai važiavimo pavaros rankena nenuspausta, lynų sistema yra lengvai įtempta ir įrenginį įmanoma patraukti atgal – ratai neužblokuoti.

14.12 Užuolaidėlių susidėvėjimo tikrinimas



Techninės priežiūros intervalas: kasmet.

- Atlenkite veļapjovę į valymo padėtį. (⇒ 14.2)
- Išmatuokite kairiosios ir dešinėsios užuolaidėlių storį.

RM 650 T, RM 650 V, RM 650 VE, RM 650 VS:

 > 8 mm

Prekybos atstovas turi pakeisti korpusą, jei išmatuotoji vertė kurioje nors vietoje nesiekia normos ribos. STIHL rekomenduoja kreiptis į STIHL prekybos atstovą.

**RM 655 RS, RM 655 V, RM 655 VS,
RM 655 YS:**

A > 1 mm

Reikia pakeisti užuolaidėles, jei apatinėje įrenginio pusėje esančios užuolaidėles susidėvėjo iki apatinės prietaiso dalies ribų arba jos nebeuždengia korpuso.

14.13 Laikymas ir darbų nutraukimas (žiemos pertrauka)

Įrenginį laikykite sausoje, uždaroje ir nedulkėtoje patalpoje. Įsitikinkite, ar įrenginys yra vaikams nepasiekiamoje vietoje.

Prieš padėdami į laikymo vietą, pašalinkite galimas triktis. Įrenginys visada turi būti saugus eksploatuoti.

Prieš pastatydami į laikymo vietą, iš degalų bako išleiskite degalus ir ištuštinkite karbiuratorių (pvz., tuščiaja eiga).

Jei įrenginio nenaudosite ilgiau (žiemos pertrauka), papildomai atkreipkite dėmesį į šiuos punktus:

- rūpestingai nuvalykite visas išorines įrenginio dalis;
- visas judančias dalis kruopščiai sutepkite alyva arba tepalu;
- išsukite uždegimo žvakę (žr. vidaus degimo variklio naudojimo instrukciją) ir per jos angą į vidaus degimo variklį įpilkite apie 3 cm³ variklio alyvos. Vidaus degimo variklį kelis kartus pasukite be uždegimo žvakės (patraukite už starterio trosą);



Gaisro pavojus!

Uždegimo žvakės antgalį laikykite toliau nuo uždegimo žvakės angos, nes antgalis gali užsidegti.

- vėl įsukite uždegimo žvakę (žr. vidaus degimo variklio naudojimo instrukciją);
- pakeiskite alyvą (žr. vidaus degimo variklio naudojimo instrukciją);

RM 650 VE:

- Akumuliatorių išimkite ir laikykite atskirai nuo įrenginio pašaliniais asmenims nepasiekiamoje vietoje, sausoje, nuo dulkių ir šalčio apsaugotoje patalpoje.
- Prieš sezono pradžią akumuliatorių pilnai įkraukite. (⇒ 9.5)

15. Gabenimas

15.1 Gabenimas



Sužalojimo pavojus!

Prieš gabdami atkreipkite dėmesį į skyrių „Saugumas“. (⇒ 5.)

Gabdami dėvėkite tinkamą apsauginę aprangą (avėkite apsauginiais batais, mūvėkite atspariomis pirštinėmis).

Prieš keldami arba gabdami visada patraukę nuimkite uždegimo žvakės antgalį. Saugumo sumetimais STIHL rekomenduoja įrenginį kelti arba nešti tik padedant antram asmeniui.

Prieš keldami atsižvelkite į skyriuje „Techniniai duomenys“ nurodytą masę.



Įrenginio nešimas

- Įrenginį kelkite tik už rankenos pernešti (1) ir valdymo rankenos (2). Stenkitės, kad nuo Jūsų kūno, ypač kojų ir pėdų, iki pjovimo peilio visada liktų gana didelis atstumas.

Įrenginio tvirtinimas

- Įrenginį pritvirtinkite ant krovimo paviršiaus tinkamomis tvirtinimo priemonėmis ir gabenkite tik stovintį ant 4 ratų.
- Lynus arba diržus pritvirtinkite prie valdymo rankenos svirties (3) arba korpuso (4).

16. Aplinkos apsauga



Nupjautos žolės nereikėtų išmesti su šiukšlėmis. Ją galima panaudoti kompostui.

Pakuotės, įrenginys ir priedai pagaminti iš perdirbamų medžiagų, todėl juos reikia atitinkamai utilizuoti.

Jei medžiagų likučius utilizuosite atskirai ir laikydamiesi aplinkos apsaugos reikalavimų, juos bus galima perdirbti bei panaudoti dar kartą. Todėl, pasibaigus įprastam įrenginio naudojimo laikui, jį reikia pristatyti į vertingų atliekų surinkimo punktą. Utilizuodami ypač atkreipkite dėmesį į skyriuje „Utilizavimas“ pateiktą informaciją. (⇒ 5.10)

Norėdami sužinoti, kaip tinkamai utilizuoti atliekas, kreipkitės į antrinio perdirbimo centrą arba prekybos atstovą.



Li-Ion

Atliekas, pvz., akumuliatorius, visada tinkamai pašalinkite. Laikykites vietos reikalavimų. Akumuliatoriaus neišmeskite

kartu su buitinėmis atliekomis – atiduokite jį prekybos atstovui arba kenksmingųjų medžiagų surinkimo punkte.

- Išimkite akumuliatorių (⇒ 9.5); pašalinkite jį atskirai nuo veļapjovės.

17. Dėvėjimosi maţinimas ir priemonės, padedančios išvengti gedimų

Svarbios gaminių grupės techninės ir kitokios prieţiūros nuorodos

Benzininės veļapjovės (STIHL RM)

Bendrovė STIHL neatsako už materialinę ir asmeninę žalą, jei ji kilo dėl naudojimo instrukcijos nuorodų, susijusių su sauga, valdymu ir technine prieţiūra, nesilaikymo ar neleistinų priedų arba atsarginių dalių naudojimo.

Būtinai laikykitės toliau pateiktų svarbių nuorodų, kad nesugadintumėte savo STIHL įrenginio ir jis nesusidėvėtų per greitai.

1. Susidėvinčios dalys

Kai kurios STIHL įrenginio dalys, net ir naudojamos pagal paskirtį, dyla. Tai įprasta, todėl, atsiţvelgiant į naudojimo pobūdį ir trukmę, šios dalys turi būti laiku pakeistos.

Tokios dalys yra:

- pjovimo peilis,
- žolės surinkimo dėţė,
- pavaros dirţas,
- pavaros grandinė (RM 655 RS),
- apsauginės juostelės (RM 655 RS, RM 655 V, RM 655 VS, RM 655 YS)
- akumuliatorius (RM 650 VE)

2. Šioje naudojimo instrukcijoje pateiktų nuorodų laikymasis

STIHL įrenginys turi būti naudojamas, techniškai prieţiūrimas ir saugomas taip, kaip apraşyta šioje naudojimo instrukcijoje. Už visus gedimus, atsiradusius nesilaikant saugumo nuorodų, prieţiūros taisyklių ir techninių reikalavimų, atsako pats naudotojas.

Ypač tai galioja šiais atvejais:

- kai atliekami įrenginio pakeitimai, kuriems nepritarė bendrovė STIHL;
- naudojant STIHL neleidžiamas eksploatacines medţiagas (tepalus, benzina ir variklio alyvą, žr. vidaus degimo variklio gamintojo informaciją);
- naudojant įrankius arba priedus, kurių neleidžiama naudoti su įrenginiu ir kurie netinka įrenginiui arba yra blogesnės kokybės;
- naudojant gaminį ne pagal paskirtį;
- naudojant gaminį sporto renginiuose arba varţybose;
- atsiradus gedimams, kai sugedus konstrukcinėms dalims gaminyje tebenaudojamas.

3. Techninės prieţiūros darbai

Visi darbai, nurodyti skyriuje „Techninė prieţiūra“, turi būti atliekami reguliariai.

Jei naudotojas negali šių techninės prieţiūros darbų atlikti pats, jis privalo kreiptis į prekybos atstovą.

STIHL rekomenduoja, kad techninės prieţiūros ir remonto darbus atliktų tik STIHL prekybos atstovas.

STIHL prekybos atstovai reguliariai mokomi, jiems suteikiama reikalinga techninė informacija.

Neatlikus tokių darbų laiku, gali atsirasti gedimų, už kuriuos atsako pats įrenginio naudotojas.

Prie jų priskiriami ir tokie gedimai:

- korozija ir kiti vėliau atsirandantys gedimai dėl netinkamo laikymo;
- įrenginio paţeidimai, atsiradę dėl blogesnės kokybės atsarginių dalių naudojimo;
- gedimai dėl ne laiku atliktos ar neatidţios techninės prieţiūros, gedimai dėl techninės prieţiūros ir remonto darbų, atliktų ne prekybos atstovo dirbtuvėse.

18. Įprastos atsarginės dalys

Pjovimo peilis, skirtas **RM 650 T, RM 650 V, RM 650 VE, RM 650 VS:**
6364 702 0100

Pjovimo peilis, skirtas **RM 655 V, RM 655 VS, RM 655 YS:**
6374 702 0100

Pjovimo peilis, skirtas **RM 655 RS:**
6374 702 0110

Peilio varţtas, skirtas **RM 650 T, RM 650 V, RM 650 VE, RM 655 V:**
9008 319 9075

Peilio varţtas, skirtas **RM 650 VS, RM 655 RS, RM 655 VS, RM 655 YS:**
9008 348 2440

Fiksavimo poverţlė:
0000 702 6600



Keičiant arba montuojant peilį, reikia pakeisti peilio varţtą arba fiksavimo poverţlę. ©Atsarginių dalių galima įsigyti iš STIHL prekybos atstovo.

19. Atitikties deklaracija

19.1 ES atitikties deklaracija vejamajam STIHL RM 650.0 T/ V/ VS, RM 650.1 VE, RM 655.0 V/YS, RM 655.1 RS/ VS

„STIHL Tirol GmbH“
Hans Peter Stihl-Straße 5
6336 Langkampfen
Österreich (Austrija)

atsakingai pareiškia, kad

- konstrukcijos tipas: vejamajam
- gamintojo ženklas: STIHL
- tipas: RM 650.0 T, RM 650.0 V, RM 650.1 VE, RM 650.0 VS, RM 655.1 RS, RM 655.0 V, RM 655.1 VS, RM 655.0 YS
- pjovimo plotis RM 650.0 T, RM 650.0 V, RM 650.1 VE, RM 650.0 VS: 48 cm
- pjovimo plotis RM 655.1 RS, RM 655.0 V, RM 655.1 VS, RM 655.0 YS: 53 cm
- serijos numeris:
RM 650.0 T, RM 650.0 V, RM 650.1 VE, RM 650.0 VS: 6364
RM 655.1 RS, RM 655.0 V, RM 655.1 VS, RM 655.0 YS: 6374

atitinka atitinkamas direktyvų 2000/14/EC, 2006/42/EC, 2014/30/EU ir 2011/65/EU nuostatas ir sukonstruota bei pagaminta pagal šių gamybos dieną galiojančių standartų, versijas: EN ISO 5395-1, EN ISO 5395-2 ir EN 14982.

Dalyvaujanti notifikuotoji įstaiga:
„TÜV Rheinland LGA Products GmbH“
Tillystraße 2, 90431 Nürnberg, DE
(Vokietija)

Nustatant išmatuojamą ir garantuojamą garso galios lygį buvo laikomasi direktyvos 2000/14/EC VIII priedo.

RM 650.0 T, RM 650.0 V, RM 650.0 VS

- Išmatuotas garso galios lygis: 95.3 dB(A)
- Garantuotas garso galios lygis: 96 dB(A)

RM 650.1 VE

- Išmatuotas garso galios lygis: 95,3 dB(A)
- Garantuotas garso galios lygis: 96 dB(A)

RM 655.0 V

- Išmatuotas garso galios lygis: 97,5 dB(A)
- Garantuotas garso galios lygis: 98 dB(A)

RM 655.1 RS, RM 655.1 VS

- Išmatuotas garso galios lygis: 97,2 dB(A)
- Garantuotas garso galios lygis: 98 dB(A)

RM 655.0 YS

- Išmatuotas garso galios lygis: 97,4 dB(A)
- Garantuotas garso galios lygis: 98 dB(A)

Techniniai dokumentai saugomi įmonėje „STIHL Tirol GmbH“.

Pagamavimo metai ir įrenginio numeris nurodyti ant vejamajovės.

Langkampfen, 2021-06-02

„STIHL Tirol GmbH“

einantis pareigas

Matthias Fleischer, mokslinių tyrimų ir plėtros vadovas

einantis pareigas

Sven Zimmermann, kokybės skyriaus vadovas

20. Techniniai duomenys

RM 650.0 T, RM 650.0 V, RM 650 VE, RM 650.0 VS:

Serijos Nr.	6364
Pjovimo plotis	48 cm
Pjovimo mechanizmas	Peilio laikiklis
Peilio laikiklio sūkių skaičius	2800 sūk./min.
Pjovimo aukštis	25 - 85 mm
Peilio varžto priveržimo momentas	60 - 65 Nm

Rato skersmuo \emptyset priekyje	200 mm
Rato skersmuo \emptyset gale	230 mm
Žolės surinkimo dėžės pripildymo kiekis	70 l
Ilgis	167 cm
Plotis	52 cm
Aukštis	112 cm
vidaus degimo variklis	
Tipas	keturtaktis vidaus degimo variklis
Vardinė galia esant vardiniam sūkių skaičiui	2,6 - 2800 kW - sūk./min.

RM 650.0 T:

Vidaus degimo variklio tipas	Kohler HD775
Cilindro darbinis tūris	173 cm ³
Paleidimo įranga	starterio trosas
Peilio laikiklio pavara	Nuolatinė
Galinio rato pavara	Vieno greičio pavara
Svoris	45 kg
Kuro bakas	1,4 l

Garso emisija

Matavimas pagal 2000/14/EC / S.I. 2001/1701:

Garantuojamas garso galios lygis	
$L_{WA,d}$	96 dB(A)
Nuokrypis K_{WA}	1,1 dB(A)
Matavimas pagal EN ISO 5395-2:	
Garso slėgio lygis darbo vietoje L_{pA}	81 dB(A)
Nuokrypis K_{pA}	2 dB(A)

Plaštakos ir rankos vibracija

Deklaruojamoji vibracijos tipinė vertė pagal EN 12096:

Išmatuoti vertė a_{hw}	3,80 m/s ²
Nuokrypis K_{hw}	1,90 m/s ²

Matavimas pagal EN ISO 5395-2, EN 20643

RM 650.0 V:

Vidaus degimo variklio tipas	Kohler HD775
Cilindro darbinis tūris	173 cm ³
Paleidimo įranga	starterio trosas
Peilio laikiklio pavara	Nuolatinė
Galinio rato pavara	Kintama („Vario“)
Svoris	46 kg
Kuro bakas	1,4 l

Garso emisija

Matavimas pagal 2000/14/EC / S.I. 2001/1701:

Garantuojamas garso galios lygis	
$L_{WA,d}$	96 dB(A)
Nuokrypis K_{WA}	1,1 dB(A)
Matavimas pagal EN ISO 5395-2:	
Garso slėgio lygis darbo vietoje L_{pA}	81 dB(A)
Nuokrypis K_{pA}	2 dB(A)

Plaštakos ir rankos vibracija

Deklaruojamoji vibracijos tipinė vertė pagal EN 12096:

Išmatuoti vertė a_{hw}	3,80 m/s ²
Nuokrypis K_{hw}	1,90 m/s ²

Matavimas pagal EN ISO 5395-2, EN 20643

RM 650.1 VE:

Vidaus degimo variklio tipas	EVC 300 E
Cilindro darbinis tūris	166 cm ³
Ličio jonų akumuliatorius ir įkroviklis	žr. vidaus degimo variklio naudojimo instrukciją
Paleidimo įranga	Elektrinis užvedimas
Peilio laikiklio pavara	Nuolatinė
Galinio rato pavara	Kintama („Vario“) pavara
Svoris	44 kg
Kuro bakas	0,9 l

Garso emisija

Matavimas pagal 2000/14/EC / S.I. 2001/1701:

Garantuojamas garso galios lygis	
$L_{WA,d}$	96 dB(A)
Nuokrypis K_{WA}	1,1 dB(A)
Matavimas pagal EN ISO 5395-2:	
Garso slėgio lygis darbo vietoje L_{pA}	82 dB(A)
Nuokrypis K_{pA}	2 dB(A)

Plaštakos ir rankos vibracija

Deklaruojamoji vibracijos tipinė vertė pagal EN 12096:

Išmatuoti vertė a_{hw}	3,00 m/s ²
Nuokrypis K_{hw}	1,50 m/s ²

Matavimas pagal EN ISO 5395-2, EN 20643

RM 650.0 VS:

Vidaus degimo variklio tipas	Kohler HD775
Cilindro darbinis tūris	173 cm ³
Paleidimo įranga	starterio trosas
Peilio laikiklio pavara	BBC

Galinio rato pavara	Kintama („Vario“ pavara
Svoris	50 kg
Kuro bakas	1,4

Garso emisija

Matavimas pagal 2000/14/EC / S.I. 2001/1701:

Garantuojamas garso galios lygis	
L_{WA}	96 dB(A)
Nuokrypis K_{WA}	1,1 dB(A)

Matavimas pagal EN ISO 5395-2:

Garso slėgio lygis darbo vietoje L_{pA}	81 dB(A)
Nuokrypis K_{pA}	2 dB(A)

Plaštakos ir rankos vibracija

Deklaruojamoji vibracijos tipinė vertė pagal EN 12096:

Išmatuotoji vertė a_{hw}	3,80 m/s ²
Nuokrypis K_{hw}	1,90 m/s ²

Matavimas pagal EN ISO 5395-2, EN 20643

RM 655.1 RS, RM 655.0 V, RM 655.1 VS, RM 655.0 YS:

Serijos Nr.	6374
Pjovimo plotis	53 cm
Pjovimo mechanizmas	Peilio laikiklis
Peilio laikiklio sūkių skaičius	2800 sūk./min.
Pjovimo aukštis	25 - 85 mm
Pjovimo aukštis (RM 655.1 RS)	20 - 80 mm
Peilio varžto priveržimo momentas	60 - 65 Nm
Rato skersmuo \emptyset priekyje	200 mm

Galinio volo skersmuo	90 mm
Žolės surinkimo dėžės pripildymo kiekis	70 l
Ilgis	171 cm
Plotis	59 cm
Aukštis	112 cm

RM 655.1 RS:

Peilio laikiklio pavara	BBC
Volo pavara	Vieno greičio pavarų dėžė
Svoris	56 kg

Vidaus degimo variklis

Tipas	keturtaktis vidaus degimo variklis
Gamintojas, tipas	Kohler HD775
Cilindro darbinis tūris	173 cm ³
Paleidimo įranga	starterio trosas
Nominalioji galia, esant nominaliam sūkių skaičiui	2,6 - 2800 kW - sūk./min.
Kuro bakas	1,4 l

Garso emisija

Matavimas pagal 2000/14/EC / S.I. 2001/1701:

Garantuojamas garso galios lygis	
L_{WA}	98 dB(A)
Nuokrypis K_{WA}	xx dB(A)

Matavimas pagal EN ISO 5395-2:

Garso slėgio lygis darbo vietoje L_{pA}	84 dB(A)
Nuokrypis K_{pA}	2 dB(A)

Plaštakos ir rankos vibracija

Deklaruojamoji vibracijos tipinė vertė pagal EN 12096:

Išmatuotoji vertė a_{hw}	2,80 m/s ²
Nuokrypis K_{hw}	1,40 m/s ²

Matavimas pagal EN ISO 5395-2, EN 20643

RM 655.0 V:

Peilio laikiklio pavara	nuolatinė
Galinių ratų pavara	„Vario“ pavarų dėžė
Svoris	46 kg

Vidaus degimo variklis

Tipas	keturtaktis vidaus degimo variklis
Gamintojas, tipas	Kohler HD775
Cilindro darbinis tūris	173 cm ³
Paleidimo įranga	starterio trosas
Nominalioji galia, esant nominaliam sūkių skaičiui	2,6 - 2800 kW - sūk./min.
Kuro bakas	1,4 l

Garso emisija

Matavimas pagal 2000/14/EC / S.I. 2001/1701:

Garantuojamas garso galios lygis	
L_{WA}	98 dB(A)
Nuokrypis K_{WA}	0,9 dB(A)

Matavimas pagal EN ISO 5395-2:

Garso slėgio lygis darbo vietoje L_{pA}	84 dB(A)
Nuokrypis K_{pA}	2 dB(A)

Plaštakos ir rankos vibracija

Deklaruojamoji vibracijos tipinė vertė pagal EN 12096:

Išmatuotoji vertė a_{hw}	3,80 m/s ²
Nuokrypis K_{hw}	1,90 m/s ²

Matavimas pagal EN ISO 5395-2, EN 20643

RM 655.1 VS:

Peilio laikiklio pavara	BBC
Galinių ratų pavara	„Vario“ pavarų dėžė
Svoris	50 kg
Vidaus degimo variklis	
Tipas	keturtaktis vidaus degimo variklis
Gamintojas, tipas	Kohler HD775
Cilindro darbinis tūris	173 cm ³
Paleidimo įranga	starterio trosas
Nominalioji galia, esant nominaliam sūkių skaičiui	2,6 - 2800 kW - sūk./min.
Kuro bakas	1,4 l

Garso emisija

Matavimas pagal 2000/14/EC / S.I. 2001/1701:

Garantuojamas garso galios lygis	
L_{WA}	98 dB(A)
Nuokrypis K_{WA}	xx dB(A)
Matavimas pagal EN ISO 5395-2	
Garso slėgio lygis darbo vietoje L_{pA}	84 dB(A)
Nuokrypis K_{pA}	2 dB(A)

Plaštakos ir rankos vibracija

Deklaruojamoji vibracijos tipinė vertė pagal EN 12096:

Išmatuotoji vertė a_{hw}	3,80 m/s ²
Nuokrypis K_{hw}	1,90 m/s ²

Matavimas pagal EN ISO 5395-2, EN 20643

RM 655.0 YS:

Peilio laikiklio pavara	BBC
Galinių ratų pavara	Hidraulinė pavarų dėžė

Svoris	56 kg
Vidaus degimo variklis	
Tipas	keturtaktis vidaus degimo variklis
Gamintojas, tipas	Kawasaki FJ 180 V KAI
Cilindro darbinis tūris	179 cm ³
Paleidimo įranga	starterio trosas
Nominalioji galia, esant nominaliam sūkių skaičiui	2,9 - 2800 kW - sūk./min.
Kuro bakas	1,6 l

Garso emisija

Matavimas pagal 2000/14/EC / S.I. 2001/1701:

Garantuojamas garso galios lygis	
L_{WA}	98 dB(A)
Nuokrypis K_{WA}	1,0 dB(A)
Matavimas pagal EN ISO 5395-2:	
Garso slėgio lygis darbo vietoje L_{pA}	84 dB(A)
Nuokrypis K_{pA}	2 dB(A)

Plaštakos ir rankos vibracija

Deklaruojamoji vibracijos tipinė vertė pagal EN 12096:

Išmatuotoji vertė a_{hw}	3,00 m/s ²
Nuokrypis K_{hw}	1,50 m/s ²

Matavimas pagal EN ISO 5395-2, EN 20643

Ličio jonų akumuliatorių gabenimas

RM 650 VE: Akumuliatoriui taikomi pavojingų krovinių gabenimo reikalavimai. Akumulatorius priskiriamas prie UN 3480 (ličio jonų akumuliatorių) klasės, jis tikrintas remiantis JT bandymų ir kriterijų vadovo III dalies 38.3. skyriaus reikalavimais.

Veždamas keliais, naudotojas gali šiuos akumulatorius gabenti į įrenginio naudojimo vietą be specialių įsipareigojimų.

Gabenant oru arba jūrų transportu, būtina laikytis šalyje galiojančių reikalavimų.

Papildomas gabenimo taisyklės žr. <http://www.stihl.com/safety-data-sheets>

20.1 REACH

REACH – tai EB reglamentas dėl cheminių medžiagų registracijos, įvertinimo, autorizacijos ir apribojimų.

Informacija apie REACH reglamento (EB) Nr. 1907/2006 vykdymą pateikta adresu www.stihl.com/reach.

21. Gedimų paieška

✖ Jei reikia, kreipkitės į prekybos atstovą. STIHL rekomenduoja kreiptis į STIHL prekybos atstovą.

📖 Žr. vidaus degimo variklio naudojimo instrukciją.

Triktis:

Vidaus degimo variklis neužsiveda

Galimos priežastys:

- **RM 650 T, RM 650 V, RM 650 VE, RM 655 V:** Neaktyvinta variklio išjungimo rankena.
- **RM 650 VS, RM 655 RS, RM 655 VS, RM 655 YS:** Greičio reguliavimo svirtis nustatyta į sustabdymo padėtį „Stopp“.
- **RM 650 VE:** Išsikrovė arba sugedo akumulatorius.
- Bake nėra kuro; užsikisšo kuto vamzdelis.

- Kuras bake yra prastos kokybės, užterštas arba pasenęs.
- Užterštas oro filtras.
- Uždegimo žvakės antgalis nuimtas nuo uždegimo žvakės; aukštosios įtampos laidas blogai pritvirtintas prie antgalio.
- Uždegimo žvakė su apdegusiu izoliatoriumi ar sugadinta; netinkamai nustatytas atstumas tarp elektrodų.
- Užsikišo vejpajovės korpusas.
- **RM 650 VS, RM 655 RS, RM 655 VS, RM 655 YS:** Išsoko arba pažeistas (pvz., sulenkta) greičio nustatymo troselis.

Ką daryti?

- **RM 650 T, RM 650 V, RM 655 V:** Variklio išjungimo rankeną paspauskite valdymo rankenos link ir laikykite. (⇒ 10.2)
- **RM 650 VS, RM 655 RS, RM 655 VS, RM 655 YS:** Greičio reguliavimo svirtį nustatykite į „Choke“ arba paleidimo padėtį. (⇒ 13.5)
- **RM 650 VE:** Įkraukite arba pakeiskite akumuliatorių. (⇒ 9.5)
- Pripilkite kuro, išvalykite kuro vamzdelį. ✘
- Visada naudokite šviežią kokybišką kurą, bešvinį benzina; valykite karbiuratorių. ✘
- Išvalykite oro filtrą. ✘
- Užmaukite uždegimo žvakės antgalį; patikrinkite jungtį tarp aukštosios įtampos laido ir antgalio. ✘
- Nuvalykite arba pakeiskite uždegimo žvakę; nustatykite atstumą tarp elektrodų. ✘
- Išvalykite vejpajovės korpusą – prieš tai numaukite uždegimo žvakės antgalį, o modelyje RM 650 VE taip pat išimkite akumuliatorių. (⇒ 9.5)
- **RM 650 VS, RM 655 RS, RM 655 VS, RM 655 YS:** Užkabinkite arba pakeiskite greičio nustatymo troselį. ✘


Triktis

Vidaus degimo variklis sunkiai užsiveda arba sumažėjo jo galia.

Galima priežastis:

- užsikimšo vejpajovės korpusas;
- pjaunama nustačius per mažą pjovimo pakopą arba per dideliu greičiu;
- yra vandens degalų bake ir karbiuratoriuje; užsikimšo karbiuratorius;
- užterštas degalų bakas;
- užterštas oro filtras;
- apdegusi uždegimo žvakė;

Ką daryti?

- Išvalykite vejpajovės korpusą – prieš tai numaukite uždegimo žvakės antgalį, o modelyje **RM 650 VE** taip pat išimkite akumuliatorių. (⇒ 9.5)
- Pritaikykite pjovimo aukštį ir (arba) sumažinkite greitį.
- Ištuštinkite degalų baką, išvalykite degalų vamzdynus ir karbiuratorių ✘
- Išvalykite degalų baką ✘
- Išvalykite / pakeiskite oro filtrą , ✘
- Nuvalykite uždegimo žvakę ✘

Sutrikimas

Vidaus degimo variklis labai įkaista.

Galimos priežastys

- Vidaus degimo variklyje per mažai alyvos.
- Nešvari aušinimo briauna.

Ką daryti

- Pakeiskite variklio alyvą. (⇒ 8.6)
- Išvalykite aušinimo briauną. (⇒ 14.2)

Sutrikimas

Suaktyvinus važiavimo pavaros rankeną neveikia pavana.

Galima priežastis

- **RM 655 YS:** Netinkamai sureguliuotas važiavimo pavaros troselis.
- Pažeista važiavimo pavaros lynų sistema (pvz., sulenkta).
- Susidėvėjo pavaros diržas.
- Sugedo pavarų dėžė.

Ką daryti

- **RM 655 YS:** Patikrinkite, ar tinkamai sureguliuotas trosas. (⇒ 14.11)
- Pakeiskite lynų sistemą. ✘
- Pakeiskite pavaros diržą. ✘
- Pakeiskite pavarų dėžę. ✘

Sutrikimas

Neveikia greičio reguliavimo įtaisas.

Galima priežastis

- Važiavimo greičio reguliavimo svirtį patraukė netinkama kryptimi.
- Išsoko arba pažeista lynų sistema (pvz., sulenkta).

Ką daryti

- Važiavimo greičio reguliavimo svirtį patraukite tinkama kryptimi. (⇒ 13.9)
- Užkabinkite ar pakeiskite lynų sistemą. ✘

Triktis

Užsikimšo pjovimo kanalas.

Galima priežastis:

- susidėvėjo pjovimo peilis;
- pjaunata per aukštą arba per drėgną žolę;

- **RM 650 VS, RM 655 RS, RM 655 VS, RM 655 YS:** vidaus degimo variklio sūkių skaičius per žemas;

Ką daryti?

- Pakeiskite pjovimo peilį. (⇒ 14.4)
- Pritaikykite pjovimo aukštį ir greitį prie pjovimo sąlygų. (⇒ 12.), (⇒ 9.4)
- **RM 650 VS, RM 655 RS, RM 655 VS, RM 655 YS:** Greičio reguliavimo svirtį nustatykite į paleidimo padėtį. (⇒ 13.5)

Triktis

Pjauna nešvariai, veja pagelsta.

Galima priežastis:

- atšipo arba susidėvėjo peilis;
- nustatytas per didelis pjovimo greitis, palyginti su pjovimo aukščiu;
- **RM 650 VS, RM 655 RS, RM 655 VS, RM 655 YS:** vidaus degimo variklio sūkių skaičius per žemas.

Ką daryti?

- Pagaląskite arba pakeiskite peilį. (⇒ 14.3), (⇒ 14.4), ✘
- Sumažinkite pjovimo greitį ir (arba) pasirinkite tinkamą pjovimo aukštį (nedirbkite nustatę žemiausią pjovimo aukštį). (⇒ 9.4), (⇒ 13.9)
- **RM 650 VS, RM 655 RS, RM 655 VS, RM 655 YS:** Greičio reguliavimo svirtį nustatykite į paleidimo padėtį. (⇒ 13.5)

Sutrikimas

Dirbant atsiranda didelė vibracija.

Galima priežastis

- Atsilaisvino peilio varžtas.
- Dėl netinkamo galandimo ar lūžio išbalansuotas peilis.
- Sugedo pjovimo blokas.

- Atsilaisvino vidaus degimo variklio tvirtinimo elementas.

Ką daryti

- Priveržkite peilio varžtą. (⇒ 14.4)
- Pagaląskite (subalansuokite) arba pakeiskite peilį. (⇒ 14.5), ✘
- Patikrinkite ir, jei reikia, suremontuokite peilį, peilių veleną ir peilio tvirtinimo detales. ✘
- Priveržkite vidaus degimo variklio tvirtinimo varžtus. ✘

Jis patvirtins atspausdintuose laukeliuose, kad buvo atlikti techninės priežiūros darbai.

 Techninės priežiūros atlikimo data

 Kitos techninės priežiūros data

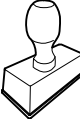
22. Techninės priežiūros planas

22.1 Perdavimo patvirtinimas

Modelis: _____

Serijos Nr.:

Data:



Kita techninė priežiūra

Data:

22.2 Techninės priežiūros patvirtinimas



Atlikdami techninės priežiūros darbus, perduokite šią naudojimo instrukciją STIHL prekybos atstovui.

Stimată clientă, stimate client,

ne bucurăm că ați ales STIHL. Dezvoltăm și executăm produsele noastre în calitate de vârf, conform nevoilor clienților noștri. În felul acesta iau naștere produse de mare fiabilitate chiar și în condiții de solicitare extremă.

STIHL înseamnă calitate de vârf și în domeniul de service. Atelierele noastre de specialitate oferă consiliere și instrucțiuni competente, ca și o îngrijire tehnică cuprinzătoare.

Vă mulțumim pentru încredere și vă dorim multă bucurie cu produsul STIHL pe care îl dețineți.



Dr. Nikolas Stihl

IMPORTANT! ÎNAINTE DE UTILIZARE, CITIȚI ȘI PĂSTRAȚI INSTRUCȚIUNILE.

1. Cuprins

Despre aceste instrucțiuni de utilizare	190	Generalități	190	Generalități	202
Generalități	190	Indicații privind citirea instrucțiunilor de utilizare	190	Piese de reglaj pe ghidon	202
Indicații privind citirea instrucțiunilor de utilizare	190	Mașină de tuns iarba cu cuplaj cu frână pentru cuțit, BBC	191	Reglarea ghidonului	202
Mașină de tuns iarba cu cuplaj cu frână pentru cuțit, BBC	191	Descrierea aparatului	191	Sistemul central de reglare a înălțimii de tăiere	203
Descrierea aparatului	191	Pentru siguranța dvs.	192	Acumulatorul și aparatul de încărcare (RM 650 VE)	203
Pentru siguranța dvs.	192	Generalități	192	Indicatorul pentru nivelul de umplere	203
Generalități	192	Alimentarea – manipularea benzinei	193	Prinderea și desprinderea coșului de colectare iarbă	203
Alimentarea – manipularea benzinei	193	Acumulatorul și încărcătorul	193	Dispozitive de siguranță	203
Acumulatorul și încărcătorul	193	Îmbrăcămintea și echipamentul de lucru	194	Dispozitive de protecție	204
Îmbrăcămintea și echipamentul de lucru	194	Transportul aparatului	194	Manetă de oprire motor	204
Transportul aparatului	194	Înainte de începerea lucrului	194	Cuplaj cu frână pentru cuțit (BBC)	204
Înainte de începerea lucrului	194	În timpul lucrului	195	Indicații pentru lucru	204
În timpul lucrului	195	Întreținerea și repararea	197	Zona de lucru a operatorului	204
Întreținerea și repararea	197	Depozitarea în cazul pauzelor de funcționare mai lungi	198	Mașină de tuns iarba cu cilindru de gazon	204
Depozitarea în cazul pauzelor de funcționare mai lungi	198	Evacuarea la deșeuri	199	Posibilități de utilizare	205
Evacuarea la deșeuri	199	Descrierea simbolurilor	199	Cum trebuie efectuată răspândirea?	205
Descrierea simbolurilor	199	Conținutul pachetului	200	Punerea în funcțiune a aparatului	205
Conținutul pachetului	200	Pregătirea aparatului pentru lucru	200	Controlul cuplajului cu frână pentru cuțit	205
Pregătirea aparatului pentru lucru	200	Generalități	200	Pornirea motorului cu ardere internă (RM 650 T, RM 650 V, RM 655 V)	205
Generalități	200	Montarea ghidonului	200	Pornirea motorului cu ardere internă (RM 650 VE)	206
Montarea ghidonului	200	Prinderea și desprinderea cablului de pornire	201	Oprirea motorului cu ardere internă (RM 650 T, RM 650 V, RM 650 VE, RM 655 V)	206
Prinderea și desprinderea cablului de pornire	201	Montarea coșului de colectare iarbă	201	Pornirea motorului cu ardere internă (RM 650 VS, RM 655 RS, RM 655 VS, RM 655 YS)	206
Montarea coșului de colectare iarbă	201	Scoaterea și montarea setului de răspândire	201	Cuplarea cuțitului (RM 650 VS, RM 655 RS, RM 655 VS, RM 655 YS)	206
Scoaterea și montarea setului de răspândire	201	Carburantul și uleiul de motor	202		
Carburantul și uleiul de motor	202	Elemente de comandă	202		
Elemente de comandă	202				

Decuplarea cuțitului (RM 650 VS, RM 655 RS, RM 655 VS, RM 655 YS)	207	Declarație de conformitate UE Mașină de tuns iarba STIHL RM 650.0 T/ V/ VS, RM 650.1 VE, RM 655.0 V/YS, RM 655.1 RS/ VS	213
Oprirea motorului cu ardere internă (RM 650 VS, RM 655 RS, RM 655 VS, RM 655 YS)	207	Specificații tehnice	214
Sistemul de acționare pentru deplasare	207	REACH	217
Golirea coșului de colectare iarbă	207	Identificarea cauzelor defecțiunilor	217
Întreținerea	208	Planul de întreținere	219
Generalități	208	Confirmare de predare	219
Curățarea aparatului	208	Confirmare de service	219
Verificarea uzurii cuțitului	209	2. Despre aceste instrucțiuni de utilizare	
Demontarea și montarea cuțitului	209	<hr/>	
Ascuțirea cuțitului	209	2.1 Generalități	
Motorul cu ardere internă	209	Aceste instrucțiuni de utilizare reprezintă	
Întreținerea acumulatorului și încărcătorului	210	instrucțiuni de utilizare originale ale producătorului în sensul directivei UE 2006/42/EC.	
Roțile și cutia de viteze	210	Firma STIHL lucrează permanent la dezvoltarea gamei sale de produse; de aceea ne rezervăm dreptul de a efectua modificări ale echipamentului livrat în ceea ce privește forma, tehnologia sau dotările. Din acest motiv, nu se pot solicita daune sau alte pretenții pe baza datelor și figurilor din această broșură.	
Întreținerea cilindrului pentru gazon	210	În aceste instrucțiuni de utilizare pot fi descrise modele care nu sunt disponibile în fiecare țară.	
Cuplajul cu frână pentru cuțit (RM 650 VS, RM 655 RS, RM 655 VS, RM 655 YS)	210	Aceste instrucțiuni de utilizare sunt protejate conform dreptului de autor. Toate drepturile rămân rezervate, în special dreptul de multiplicare, traducere și prelucrare cu sisteme electronice.	
Reglarea cablului de acționare pentru deplasare (RM 655 YS)	210		
Verificarea uzurii barelor laterale de protecție	210		
Conservarea și scoaterea temporară din funcțiune (pauza de iarnă)	211		
Transportul	211		
Transportul	211		
Protecția mediului	212		
Reducerea uzurii și evitarea deteriorărilor	212		
Piese de schimb cerute mai frecvent	213		
Declarația de conformitate	213		

2.2 Indicații privind citirea instrucțiunilor de utilizare

Imaginile și textele descriu anumite operații.

Toate simbolurile aplicate pe aparat sunt explicate în aceste instrucțiuni de utilizare.

Direcția în care se privește:

Direcția privirii în timpul utilizării - „**stânga**” și „**dreapta**” în instrucțiunile de utilizare: utilizatorul se află în spatele aparatului și privește înainte, în direcția de deplasare.

Trimiteri la capitole:

Cu ajutorul unei săgeți se face trimitere la capitole și subcapitole pentru mai multe detalii. Exemplul următor face trimitere la un capitol: (⇒ 5.)

Marcarea pasajelor de text:

Instrucțiunile descrise pot fi marcate în următoarele moduri.

Operații care necesită intervenția utilizatorului:

- Se deșurubează șurubul (1) cu o șurubelniță, se acționează maneta (2)
- ...

Enumerări de ordin general:

- Utilizarea produsului la manifestări sportive sau concursuri

Texte cu semnificație suplimentară:

Pentru a le evidenția suplimentar în instrucțiunile de utilizare, pasajele de text cu semnificație suplimentară sunt marcate cu unul dintre simbolurile descrise în continuare.

Pericol!
Pericol de accidentare sau rănire gravă a persoanelor. Trebuie adoptat sau trebuie evitat un anumit comportament.

Avertizare!
Pericol de rănire a persoanelor. Printr-un anumit comportament se previn răniri posibile sau probabile.

Atenție!
Răniri ușoare sau daune materiale pot fi prevenite printr-un anumit comportament.

Indicație
Informații pentru o mai bună folosire a aparatului și pentru prevenirea posibilelor greșeli de utilizare.

Texte cu trimitere la figuri:

Figurile care explică utilizarea aparatului le găsiți la începutul instrucțiunilor de utilizare.

Simbolul cameră foto servește la asocierea figurilor de pe paginile cu figuri cu pasajele de text corespunzătoare din instrucțiunile de utilizare.



3. Mașină de tuns iarba cu cuplaj cu frână pentru cuțit, BBC

Modelele **RM 650 VS, RM 655 VS, RM 655 YS, RM 655 RS** sunt echipate cu un **cuplaj cu frână pentru cuțit-- (BBC)**.

Ca la orice mașină modernă de tuns iarba, după eliberarea ghidonului, cuțitul este frânat într-un interval scurt de timp până la oprirea completă. Totuși, datorită sistemului BBC, motorul cu ardere internă nu este oprit simultan. Cu această funcție,

utilizatorul poate folosi sistemul de acționare pentru deplasare a mașinii după oprirea cuțitului. În afară de aceasta, de exemplu, se poate goli coșul de colectare iarbă fără a fi nevoie să se repornească motorul cu ardere internă.

Pericol de accidentare!
Nu se va introduce niciodată mâna în zona de lucru a cuțitului când motorul cu ardere internă este în funcțiune.

Înainte de atingerea cuțitului, se oprește motorul cu ardere internă, se așteaptă oprirea completă a cuțitului și se scoate fișa de pe bujie.

Pentru evitarea rănilor sau a deteriorării aparatului, înainte de prima punere în funcțiune trebuie să vă familiarizați cu sistemul BBC!

Se va avea în vedere capitolul „Cuplaj cu frână pentru cuțit -- (BBC)”. (⇒ 11.)



4. Descrierea aparatului



- 1 Parte superioară ghidon cu piese de reglaj (⇒ 9.2)
- 2 Cablu de pornire
- 3 Consolă ghidon
- 4 Manetă de blocare ghidon
- 5 Motor cu ardere internă
- 6 Carcasă
- 7 Fișă de bujie
- 8 Mâner de purtare
- 9 Bară laterală de protecție detașabilă (RM 655 RS, RM 655 V, RM 655 VS, RM 655 YS)
- 10 Bară laterală de protecție integrată (RM 650 T, RM 650 V, RM 650 VS, RM 650 VE)
- 11 Indicator înălțime de tăiere
- 12 Manetă de blocare a sistemului de reglare a înălțimii de tăiere
- 13 Clapeta de evacuare
- 14 Coș de colectare iarbă
- 15 Indicator nivel de umplere
- 16 Plăcuță cu caracteristici cu numărul de serie
- 17 Cilindru pentru gazon (RM 655 RS)
- 18 Acumulator (RM 650 VE)

5. Pentru siguranța dvs.

5.1 Generalități



În timpul lucrului cu aparatul se vor respecta neapărat următoarele instrucțiuni de prevenire a accidentelor.



Înainte de prima punere în funcțiune, instrucțiunile de utilizare trebuie citite cu atenție și integral. Păstrați cu grijă

instrucțiunile de utilizare pentru a putea fi folosite ulterior.

Respectați indicațiile de utilizare și întreținere din instrucțiunile separate de utilizare pentru motorul cu ardere internă.

Aceste măsuri de precauție sunt indispensabile pentru siguranța dvs., dar enumerarea lor nu este limitativă. Utilizați aparatul întotdeauna cu grijă și spirit de răspundere și aveți în vedere că utilizatorul aparatului este responsabil în cazul accidentării unor persoane sau al deteriorării bunurilor acestora.

Familiarizați-vă cu elementele de comandă și cu utilizarea aparatului.

Folosirea aparatului este permisă numai persoanelor care au citit instrucțiunile de utilizare și sunt familiarizate cu manevrarea acestuia. Înainte de prima punere în funcțiune, utilizatorul trebuie să se preocupe să-și însușească instrucțiunile practice și de specialitate. Utilizatorul va fi instruit de către vânzător sau de către un alt specialist asupra modului în care se lucrează în siguranță cu acest aparat.

Cu ocazia acestei instruirii, utilizatorul trebuie atenționat asupra faptului că, pentru utilizarea aparatului, este nevoie de atenție și concentrare deosebite.

Riscurile reziduale nu pot fi evitate, chiar și în cazul utilizării acestui aparat în mod corespunzător.



Pericol de moarte prin asfixiere!

Pericol de asfixiere pentru copii dacă se joacă cu materialul de ambalare. Materialul de ambalare nu se va ține în niciun caz la îndemâna copiilor.

Aparatul, împreună cu toate accesoriile atașate, poate fi transmis, respectiv împrumutat, numai unor persoane care au fost instruite sau sunt familiarizate în principiu cu acest model și cu utilizarea lui. Instrucțiunile de utilizare constituie parte integrantă a aparatului și trebuie să-l însoțească.

Folosiți aparatul numai dacă sunteți odihnit și vă aflați într-o stare fizică și psihică bună. În cazul în care sănătatea vă este afectată, întrebați medicul dvs. dacă lucrul cu aparatul este oportun. După consumul de alcool, de droguri sau de medicamente care diminuează capacitatea de reacție, nu este permis lucrul cu acest aparat.

Asigurați-vă că utilizatorul este apt din punct de vedere fizic, senzorial și mental, să opereze și să lucreze cu aparatul. Dacă utilizatorul este doar parțial apt din punct de vedere fizic, senzorial sau mental, utilizatorul are voie să lucreze cu aparatul doar sub supraveghere sau după ce a fost instruit de o persoană responsabilă.

Asigurați-vă că utilizatorul este major și a fost format profesional sub supraveghere, conform reglementărilor naționale.

Atenție – pericol de accidentare!

Mașina de tuns iarba este destinată numai pentru tunderea ierbii. Nu este permisă o altă utilizare, aceasta putând fi periculoasă sau de natură a produce deteriorări ale aparatului.

Datorită pericolului de accidentare a utilizatorului sau a altor persoane, se interzice utilizarea mașinii de tuns iarba pentru următoarele lucrări (enumerare incompletă):

- pentru tunderea tufelor, a gardurilor vii și a arbuștilor,
- la tăierea plantelor agățătoare,
- pentru îngrijirea gazonului de pe acoperișuri și din jardinierele balcoanelor,
- la tocarea și mărunțirea crengilor de la arbori și garduri vii,
- la curățarea drumurilor de acces (aspirare, suflare),
- la nivelarea ridicăturilor de pământ, cum ar fi, de exemplu, mușuroaiele de cârțiță,
- pentru transportul materialului cosit în afara coșului de colectare a ierbii prevăzut în acest scop.

Din motive de siguranță sunt interzise orice modificări ale aparatului, în afară de montarea competentă a accesoriilor atestate de STIHL; în caz contrar se pierde garanția. Informații despre accesoriile atestate obțineți de la distribuitorul autorizat STIHL.

Sunt interzise orice modificări aduse aparatului în scopul modificării puterii sau turației motorului cu ardere internă, respectiv ale motorului electric.

Nu este permisă transportarea cu aparatul a obiectelor, animalelor sau persoanelor, în special a copiilor.

La utilizarea în spații publice, parcuri, terenuri de sport, pe drumuri și în întreprinderi agricole și forestiere, sunt necesare măsuri sporite de precauție.



Atenție! Punerea în pericol a sănătății din cauza vibrațiilor!

Expunerea excesivă la vibrații poate duce la afectarea

sistemului nervos și circulator, în special la persoanele cu probleme circulatorii.

Consultați medicul în cazul apariției unor simptome care ar putea fi declanșate de expunerea la vibrații.

Astfel de simptome, care apar mai ales la nivelul degetelor, mâinilor și articulațiilor mâinilor, pot fi, de exemplu (fără ca enumerarea să fie limitativă):

- amorțeală,
- dureri,
- slăbiciune musculară,
- decolorarea pielii,
- furnicături neplăcute.

În timpul funcționării, ghidonul trebuie ținut ferm cu ambele mâini de punctele prevăzute, însă în poziție relaxată.

Planificați duratele lucrărilor astfel încât să evitați solicitările ridicate pe parcursul unor intervale mari de timp.

Nu dați drumul la aparat, decât dacă se află pe o suprafață plană și nu poate rula singur de pe aceasta.

5.2 Alimentarea – manipularea benzinei



Pericol de moarte!

Benzina este toxică și extrem de inflamabilă.

Păstrați benzina numai în recipiente (canistre) prevăzute și atestate în acest scop. Capacele recipientelor se vor înșuruba și se vor strânge bine conform instrucțiunilor. Capacele defecte se vor înlocui din motive de siguranță.

Nu utilizați niciodată sticle pentru băuturi sau recipiente similare pentru aruncarea sau depozitarea materialelor consumabile, cum ar fi, de exemplu, carburantul. Diverse persoane, în special copiii, ar putea să bea din asemenea recipiente.



Țineți benzina la distanță de scântei, flăcări deschise, flăcări permanente, surse de căldură și față de alte surse ce pot

produce aprindere. Fumatul interzis!

Alimentați cu carburant numai în aer liber și nu fumați pe durata operației de alimentare cu carburant.

Înainte de alimentare, motorul cu ardere internă trebuie oprit și lăsat să se răcească.

Umplerea cu benzină se va face înainte de pornirea motorului cu ardere internă. Este interzisă deschiderea capacului rezervorului sau completarea cu benzină în timp ce motorul cu ardere internă este în funcțiune sau mașina este caldă.

Nu se umple în exces rezervorul de carburant!

Pentru a lăsa loc de dilatare pentru carburant, rezervorul nu se umple niciodată peste muchia inferioară a ștuțului de umplere.



În afară de aceasta, trebuie avute în vedere instrucțiunile de utilizare ale motorului cu ardere internă.

În cazul scurgerii benzinei în afară, motorul cu ardere internă nu se va porni decât după ce a fost curățată suprafața pe care s-a scurs benzina. Se va evita orice încercare de pornire până la îndepărtarea vaporilor de benzină (se va șterge până la uscare).

Ștergeți întotdeauna carburantul scurs în afară.

Dacă a ajuns benzină pe haine, acestea trebuie schimbate.

Nu păstrați niciodată în interiorul unei clădiri aparatul cu benzină în rezervor. Vaporii de benzină care se formează pot veni în contact cu foc deschis sau cu scântei și se pot aprinde.

Dacă rezervorul trebuie golit, acest lucru trebuie realizat în aer liber.

5.3 Acumulatorul și încărcătorul

Respectați instrucțiunile de utilizare ale motorului cu ardere internă și păstrați-le la loc sigur. În aceste instrucțiuni se arată cum se utilizează sigur acumulatorul și încărcătorul.

Se utilizează numai acumulatori și încărcătoare originale.

Acumulatorul și încărcătorul se vor proteja contra ploii și umezelii și nu se vor lăsa să cadă pe jos.

Se va utiliza numai un acumulator nedeteriorat și nedeformat și un încărcător nedeteriorat. În special, se va controla cablul de rețea al încărcătorului. Nu se va utiliza niciodată un încărcător cu cablu de rețea deteriorat.

Nu se vor dezasambla niciodată acumulatorul și încărcătorul și nu se vor face încercări de reparație. Un acumulator sau un încărcător defect se înlocuiesc.

Încărcătorul se va conecta numai la o priză care dispune de un releu de protecție diferențial, cu un curent de declanșare de cel mult 30 mA. Indicații mai detaliate vă va oferi electricianul.

Acumulatorul neutilizat va fi ținut la distanță de obiecte metalice (de exemplu cuie, monede, bijuterii). Contactele acumulatorului nu se vor scurtcircuita niciodată; nu se vor utiliza cutii metalice de transport.

În cazul utilizării incorecte, se poate scurge lichid din acumulator – se va evita contactul cu acest lichid! În caz de contact accidental, locul afectat se va spăla cu apă. Dacă lichidul ajunge la ochi, se va solicita suplimentar și ajutorul medicului. Lichidul scurs din acumulator poate provoca iritații ale pielii, arsuri și alte afecțiuni.

Pentru alte indicații privind siguranța, a se vedea <http://www.stihl.com/safety-data-sheets>

5.4 Îmbrăcămintea și echipamentul de lucru



Purtați întotdeauna în timpul lucrului încălțăminte rezistentă, cu talpă aderentă. Nu lucrați descălțat sau încălțat, de exemplu, cu sandale.



În mod suplimentar, la lucrările de întreținere și de curățare, precum și la transportul aparatului, se vor purta întotdeauna mănuși rezistente iar părul lung va fi legat și asigurat (cu basma, șapcă etc.).



La ascuțirea cuțitului trebuie purtați ochelari de protecție adecvați.

Aparatul poate fi pus în funcțiune numai dacă utilizatorul poartă pantaloni lungi și îmbrăcăminte strânsă pe corp.

Nu se va purta niciodată îmbrăcăminte largă, care se poate prinde în piesele mobile (manete de comandă), și nici bijuterii, cravate sau fulare.



În timpul lucrului se produce zgomot. Zgomotul poate dăuna auzului.

Purtați antifoane.

5.5 Transportul aparatului

Lucrați numai cu mănuși pentru a evita rănirea la atingerea pieselor ascuțite sau fierbinți ale aparatului.

Nu transportați aparatul cu motorul cu ardere internă în funcțiune. Înainte de transport, opriți motorul cu ardere internă, așteptați să se oprească și cuțitele și scoateți fișa de pe bujie.

Aparatul se va transporta numai cu motorul cu ardere internă răcit și fără carburant.

Folosiți dispozitive adecvate de încărcare (rampe de încărcare, dispozitive de ridicare).

Pe suprafața de încărcare, aparatul și componentele sale transportate împreună cu acesta (de exemplu coșul de colectare iarbă) se vor asigura cu elemente de fixare dimensionate corespunzător (chingi, cabluri etc.).

În cursul operațiilor de ridicare și transport se va evita contactul cu cuțitul.

Respectați în special indicațiile din capitolul „Transportul”. Acolo este explicat cum trebuie ridicat, respectiv ancorat aparatul. (⇒ 15.)

La transportul aparatului, aveți în vedere reglementările legale din zonă, în special cele referitoare la asigurarea încărcăturii și la transportul obiectelor pe suprafețe de încărcare.

Acumulatorul nu se lasă în autovehicul iar acumulatorul nefolosit se protejează împotriva radiației solare directe.

Acumulatorii litiu-ion trebuie manevrați cu deosebită grijă în timpul transportului; se va avea în vedere, în special, protecția contra scurtcircuitelor. Acumulatorul se transportă în ambalajul original nedeteriorat sau într-un container nemetalic adecvat pentru transport.

5.6 Înainte de începerea lucrului

Asigurați-vă că aparatul va fi folosit numai de către persoane care cunosc instrucțiunile de utilizare.

Înainte de punerea în funcțiune a aparatului, se verifică etanșeitatea sistemului de alimentare cu carburant, în special componentele vizibile precum rezervorul, capacul rezervorului, legăturile prin furtunuri. În cazul în care există neetanșeități sau defecțiuni, nu se pornește motorul – **pericol de incendiu!**

Pentru remedierea deficiențelor, înainte de punerea în funcțiune a aparatului, se va apela la distribuitorul de la care acesta a fost achiziționat.

Respectați reglementările locale referitoare la orele de utilizare a aparatelor de grădina acționate cu motor cu ardere internă.

Verificați întreaga zonă pe care se va folosi aparatul și îndepărtați toate pietrele, bețele, sârmele, oasele și alte corpuri străine ce ar putea fi aruncate de către aparat. Obstacolele (cum ar fi buturugi, rădăcini) pot trece ușor neobservate dacă iarba este înaltă.

Din acest motiv, înainte de a lucra cu aparatul, marcați toate obiectele străine (obstacolele) ascunse în suprafața gazonului și care nu pot fi îndepărtate.

Înainte de utilizarea aparatului, se vor înlocui toate piesele defecte precum și cele uzate sau deteriorate. Etichetele referitoare la pericole și la avertizări de pe aparat care sunt deteriorate sau care au devenit ilizibile vor fi înlocuite.

Distribuitorul dvs. STIHL vă poate pune la dispoziție etichete și toate celelalte piese de schimb.

Înainte de utilizarea aparatului se va controla fixarea stabilă și sigură a fișei pe bujie.

Utilizarea aparatului este permisă numai în stare sigură de funcționare. Înainte de fiecare punere în funcțiune, trebuie să se verifice

- dacă aparatul este montat corespunzător.

- dacă scula de tăiere și întreaga unitate de tăiere (cuțitul, elementele de fixare, carcasa mecanismului de cosire) sunt în stare corespunzătoare. În special, trebuie avute în vedere fixarea sigură și eventualele deteriorări (ciobituri sau fisuri), precum și o eventuală uzură. (⇒ 14.3), (⇒ 14.12)
- dacă setul de răspândire este în stare ireproșabilă.
- dacă bușonul rezervorului este înșurubat corect.
- dacă rezervorul și componentele prin care trece carburantul, precum și bușonul rezervorului, sunt în stare corespunzătoare.
- dacă dispozitivele de protecție (de exemplu, maneta de oprire a motorului, clapeta de evacuare, carcasa, ghidonul, grătarul de protecție) se află în stare corespunzătoare și funcționează corect.
- dacă funcționează corect cuplajul cu frână pentru cuțit. (⇒ 13.1)
- dacă este intact și complet montat coșul de colectare iarbă; un coș de colectare iarbă deteriorat nu trebuie utilizat.
- dacă acumulatorul (**RM 650 VE**) nu este deteriorat sau deformat.
- dacă bușonul pentru ulei este înșurubat corect.

Dacă este cazul, se efectuează toate lucrările necesare, respectiv se apelează la un distribuitor autorizat. STIHL recomandă distribuitorii autorizați STIHL.

5.7 În timpul lucrului



Țineți alte persoane la distanță de zona de pericol! Nu lucrați niciodată dacă în zona periculoasă se află animale sau persoane, în special copii.

Dispozitivele de cuplare și de siguranță montate pe aparat nu trebuie îndepărtate sau dezactivate. În special, nu se va fixa niciodată maneta de oprire a motorului de ghidon (de exemplu, prin legare).



Atenție – pericol de accidentare!

Nu puneți niciodată mâinile sau picioarele pe sau sub piesele care se rotesc. Nu atingeți niciodată cuțitul în mișcare. Păstrați întotdeauna distanța față de orificiul de evacuare.

Se va respecta permanent distanța de siguranță asigurată de ghidon. Ghidonul trebuie să fie întotdeauna montat corect și nu trebuie modificat. Nu puneți niciodată în funcțiune aparatul cu ghidonul rabătut.

Nu fixați niciodată obiecte pe ghidon (de exemplu îmbrăcăminte de lucru).

Lucrați numai la lumina zilei sau la o lumină artificială suficient de intensă.

Nu utilizați aparatul pe ploaie, pe furtună și, în special, atunci când există pericol de trăsnet.

Când solul este umed, există pericol mărit de accidentare datorită stabilității reduse. Trebuie lucrat cu deosebită atenție pentru a preveni alunecarea. Dacă este posibil, evitați utilizarea aparatului când solul este umed.

Gaze de eșapament:



Pericol de moarte prin intoxicare!

În caz de greață, dureri de cap, tulburări de vedere (de ex. câmp vizual redus), tulburări de auz, amețeli, capacitate de concentrare scăzută, încetați imediat lucrul. Aceste simptome pot, între altele, să fie provocate de concentrația ridicată de gaze de eșapament.



Aparatul produce gaze de eșapament otrăvitoare, imediat după pornirea motorului cu ardere internă. Aceste gaze conțin monoxid de carbon toxic, un gaz incolor și inodor, precum și alte materiale nocive. Motorul cu ardere internă nu trebuie niciodată pus în funcțiune în spații închise sau slab ventilate.

Pornirea:

Porniți aparatul cu atenție – respectați indicațiile din capitolul „Punerea în funcțiune a aparatului” (⇒ 13.). Pornirea conform acestor indicații reduce pericolul de accidentare.

Pericol de accidentare!

În cazul în care cablul de pornire revine rapid, mâna și brațul sunt trase spre motorul cu ardere internă mai repede decât se poate elibera cablul de pornire. Din cauza acestei întoarceri se pot produce fracturi de oase, striviri și luxații.

Aveți grijă întotdeauna la pornire să păstrați o distanță suficientă între picioare și scula de tăiere.

Aparatul nu trebuie înclinat la pornire.

La pornire, maneta de acționare deplasare nu trebuie să fie acționată.

RM 650 VS, RM 655 RS, RM 655 VS, RM 655 YS: La pornire, cuțitul nu trebuie să fie cuplat.

Nu porniți motorul cu ardere internă atunci când canalul de evacuare nu este acoperit cu clapeta de evacuare, respectiv cu coșul de colectare a ierbii.

Lucrul pe pante:

Pantele se vor prelucra întotdeauna pe direcție transversală, niciodată pe direcție longitudinală.

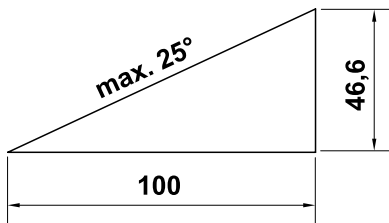
Dacă, în timpul tunderii pe direcție longitudinală, utilizatorul pierde controlul, aparatul în funcțiune se poate rostogoli peste el.

Pe pante, fiți deosebit de prudenți la modificarea direcției de deplasare.

Căutați întotdeauna să aveți o poziție bună pe pante și evitați lucrul pe pante exagerat de înclinate.

Din motive de siguranță, aparatul nu trebuie folosit pe pante cu înclinația mai mare de 25° (46,6 %). **Pericol de accidentare!**

O înclinație a pantei de 25° corespunde unui urcuș de 46,6 cm la 100 cm lungime orizontală.



Pentru a asigura o ungere suficientă a motorului cu ardere internă, la utilizarea aparatului pe pante se vor respecta

suplimentar indicațiile din instrucțiunile de utilizare ale motorului cu ardere internă, livrate împreună cu aparatul.

Utilizarea în regim de lucru:



Pericol de accidentare!

Nu duceți niciodată mâinile sau picioarele peste, sub sau către piesele care se rotesc.



Nu încercați să verificați cuțitul în timp ce mașina de tuns iarba este în funcțiune. Nu deschideți niciodată clapeta de evacuare și/sau nu scoateți niciodată coșul de colectare a ierbii, atât timp cât cuțitul se rotește. Cuțitul aflat în mișcare de rotație poate cauza răni.

Conduceți aparatul numai la pas – nu alergați niciodată în timp ce lucrați cu aparatul. Prin conducerea aparatului la viteză mai mare, crește pericolul de accidentare prin împiedicare, alunecare etc.

Aparatul se conduce exclusiv din ghidon – pentru deplasarea mașinii de tuns iarba nu se folosește niciodată maneta. (⇒ 12.1)

Fiți deosebit de prudenți când întoarceți aparatul sau când îl trageți spre dumneavoastră.

Pericol de împiedicare!

Utilizați aparatul cu deosebită atenție când lucrați în apropierea pantelor, a muchiilor de teren, șanțurilor și a digurilor. Păstrați o distanță suficientă față de aceste locuri periculoase.

Obiectele ascunse în brazda de iarbă (instalații de irigație gazon, stâlpi, ventile de apă, fundații, cabluri electrice etc.) trebuie ocolite. Nu treceți niciodată peste astfel de obiecte.



Aveți în vedere că scula de tăiere continuă să se rotească mai multe secunde până la oprirea definitivă.

Opriiți motorul cu ardere internă, lăsați scula de lucru să se oprească, scoateți fișa de bujie și, suplimentar, scoateți acumulatorul (la **RM 650 VE**)

- când plecați de lângă aparat, respectiv când acesta rămâne nesupravegheat,
- înainte de a realimenta cu carburant. Alimentați numai atunci când motorul cu ardere internă este răcit.

Pericol de incendiu!

- înainte de înlăturarea blocajelor și desfundarea canalului de evacuare,
- înainte de a ridica și a muta aparatul,
- înainte de a transporta aparatul,
- înainte de a executa lucrări la cuțit,
- înainte de a verifica sau a curăța aparatul sau înainte de a efectua alte lucrări la acesta (de exemplu, rabatarea ghidonului, montarea și demontarea penei de răspândire),
- dacă în aparat a intrat un corp străin sau dacă mașina de tuns iarba începe să vibreze anormal de puternic. În aceste cazuri, verificați aparatul, în special unitatea de tăiere (cuțit, axul cuțitului, fixarea cuțitului), cu privire la eventuale deteriorări și efectuați reparațiile necesare înainte de a reporni aparatul și de a lucra cu el.



Pericol de accidentare!

Vibrațiile puternice indică, de regulă, o defecțiune.

Mașina de tuns iarba nu trebuie pusă în funcțiune, mai ales dacă arborele cotit sau un cuțit sunt deteriorate ori deformat.

Pentru reparațiile necesare, dacă nu dispuneți de cunoștințele necesare, apălați la un specialist – STIHL recomandă distribuitorii specializați STIHL.

Opriiți motorul cu ardere internă, respectiv decuplați cuțitul,

- când deplasați aparatul de la sau spre o suprafață de gazon de prelucrat,
- înainte de a deplasa aparatul pe o suprafață neacoperită cu iarbă,
- înainte de a deschide clapeta de evacuare sau de a demonta coșul de colectare a ierbii,
- dacă aparatul trebuie basculat în vederea transportului,
- înainte de a regla înălțimea de tăiere.

5.8 Întreținerea și repararea

Înainte de începerea lucrărilor de curățare-, reglaj-, reparații- și întreținere:

- Se oprește aparatul pe un teren rezistent și plan,
- se oprește motorul cu ardere internă și se lasă să se răcească,
- se scoate fișa bujiei.

Atenție – pericol de rănire!

Fișa bujiei se ține la distanță de bujie; o scânteie accidentală poate provoca incendii sau electrocutări.



Un contact accidental al bujiei cu fișa bujiei poate produce o pornire involuntară a motorului cu ardere internă.

RM 650 VE: Se scoate și acumulatorul.

Lăsați aparatul să se răcească, în special înainte de a începe lucrări la motorul cu ardere internă, la cotul de eșapament și la toba de eșapament. Pot fi atinse temperaturi de 80° C și chiar și mai mari.

Pericol de arsuri!



Pericol de rănire datorită cuțitului!

Prin tragerea cablului de pornire, scula de lucru este antrenată într-o mișcare de rotație. Aveți în vedere întotdeauna o distanță suficientă față de aparat, în special a mâinilor și picioarelor, când trageți cablul de pornire.

Contactul direct cu uleiul de motor poate fi periculos; uleiul de motor nu trebuie lăsat să se verse.

STIHL recomandă ca, pentru umplerea cu ulei de motor sau pentru schimbul de ulei, să apălați la un distribuitor autorizat STIHL.

Curățarea:

După utilizare, întregul aparat trebuie curățat cu atenție. (⇒ 14.2)

Înainte de a se așeza aparatul în poziția de curățare, se golește rezervorul de carburant (de exemplu prin funcționarea motorului în gol până la terminarea carburantului).

Depunerile de resturi de iarbă se vor desprinde cu un băț de lemn. Se curăță partea inferioară a mașinii cu o perie și cu apă.

Nu utilizați în nici un caz echipamente de curățat la înaltă presiune și nu curățați aparatul sub apă curentă (de exemplu, cu un furtun de stropit grădina). Nu utilizați detergenți corozivi. Acești detergenți pot deteriora piesele din material plastic și din metal, fapt care poate influența funcționarea sigură a aparatului dvs. STIHL.

Pentru a evita pericolul de incendiu, mențineți zona deschiderilor de răcire, a aripioarelor de răcire și zona eșapamentului libere, de exemplu: fără iarbă, paie, mușchi, frunze sau de vaselină ieșită în afară.

Lucrări de întreținere:

Trebuie efectuate numai acele lucrări de întreținere care sunt descrise în aceste instrucțiuni de utilizare; pentru toate celelalte lucrări trebuie să se apeleze la distribuitorul de specialitate.

În cazul în care vă lipsesc cunoștințele sau mijloacele auxiliare necesare, adresați-vă **întotdeauna** unui distribuitor de specialitate.

STIHL recomandă efectuarea de lucrări de întreținere și reparație numai de către distribuitorii autorizați STIHL.

Distribuitorii autorizați STIHL sunt instruiți în permanență și dispun de informațiile tehnice necesare.

Utilizați numai scule, accesorii sau aparate atașabile atestate de STIHL pentru acest aparat sau piese echivalente din punct de vedere tehnic deoarece, în caz contrar, există pericol de accidente cu periclitarea persoanelor sau cu deteriorări ale aparatului. Dacă aveți probleme sau întrebări, adresați-vă unui distribuitor autorizat.

Sculele, accesoriile și piesele de schimb originale STIHL sunt adaptate optim la aparat și la cerințele utilizatorului. Piesele de schimb originale STIHL pot fi recunoscute după numărul de piesă de schimb STIHL, după marcajul STIHL și, de asemenea, după marcajul caracteristic pieselor de schimb STIHL. Pe componentele mici, poate fi găsit numai marcajul.

Din motive de siguranță, piesele prin care trece carburantul (conducta de carburant, robinetul de carburant, rezervorul de carburant, capacul rezervorului, racordurile etc.) trebuie verificate regulat în ceea ce privește eventuale deteriorări sau puncte neetanșe și, dacă este cazul, trebuie înlocuite de către un specialist (STIHL recomandă distribuitorii autorizați STIHL).

Mențineți întotdeauna curate și lizibile etichetele autocolante de avertizare și indicatoare. Etichetele autocolante deteriorate sau pierdute trebuie înlocuite cu plăcuțe noi, originale, de la distribuitorul dvs. STIHL autorizat. Dacă o componentă este înlocuită cu una nouă, asigurați-vă că noua componentă este prevăzută cu aceeași etichetă autocolantă.

La unitatea de tăiere se va lucra numai cu mănuși de lucru groase și cu o deosebită atenție.

Mențineți toate piulițele, bolțurile și șuruburile, în special șurubul cușitului, bine strânse, pentru ca aparatul să se afle într-o stare de funcționare sigură.

Apelați la specialiști pentru înlocuirea tobelor de eșapament și a tablelor de protecție deteriorate.

Verificați cu regularitate întregul aparat și coșul de colectare a ierbii în ceea ce privește eventuale uzuri sau deteriorări,

mai ales înaintea depozitării (de exemplu pentru iarnă). Din motive de siguranță, înlocuiți componentele uzate sau deteriorate, astfel încât aparatul să se afle întotdeauna într-o stare sigură de funcționare.

Nu modificați niciodată reglajul de bază al motorului cu ardere internă și nu suprațurați motorul.

Dacă, pentru lucrări de întreținere, se demontează componente sau dispozitive de protecție, acestea trebuie neapărat montate la loc în mod corect după finalizarea respectivelor lucrări.

5.9 Depozitarea în cazul pauzelor de funcționare mai lungi

Înaintea depozitării într-o încăpere închisă, lăsați motorul cu ardere internă să se răcească.

Asigurați-vă că aparatul este protejat împotriva utilizării neautorizate (de exemplu de către copii).

Aparatul cu rezervorul golit și rezerva de carburant se vor păstra într-un spațiu bine aerisit și cu posibilitate de încuiere.

Nu păstrați niciodată în interiorul unei clădiri aparatul cu benzină în rezervor. Vaporii de benzină care se formează pot veni în contact cu foc deschis sau cu scânteii și se pot aprinde.

Dacă trebuie golit rezervorul, de exemplu pentru conservarea înaintea pauzei de iarnă, golirea rezervorului de carburant se va face numai în aer liber (de exemplu prin funcționarea motorului în gol).

Înaintea depozitării (de ex. pentru pauza de iarnă), aparatul se va curăța temeinic.

Se depozitează aparatul pe un teren adecvat și numai așezat pe roți – se asigură contra deplasării necontrolate.

Aparatul se va depozita numai cu fișa scoasă de pe bujie.

RM 650 VE: Înainte de depozitare, acumulatorul se scoate din aparat și se păstrează separat, într-un loc unde persoanele neautorizate (de exemplu copiii) nu au acces.

Depozitați aparatul în stare sigură de funcționare.

Lăsați aparatul să se răcească complet înainte de a-l acoperi.

Situați aparatul pe o suprafață plană astfel încât să nu poată rula accidental de pe aceasta.

5.10 Evacuarea la deșeuri

Deșeurile, cum ar fi uleiul uzat sau carburantul, lubrifianții folosiți, filtrele, bateriile și piesele de uzură similare, pot avea efecte dăunătoare asupra oamenilor, animalelor și mediului înconjurător și, de aceea, trebuie evacuate în mod corespunzător.

Adresați-vă unui centru de reciclare sau distribuitorului dvs. pentru a afla cum trebuie evacuate la deșeuri în mod corespunzător materialele respective. STIHL recomandă distribuitorii autorizați STIHL.

Luăți măsurile necesare pentru ca un aparat scos definitiv din uz să fie evacuat la deșeuri conform reglementărilor în vigoare. Faceți aparatul inutilizabil înainte de a-l preda la centrul de deșeuri. Pentru a preveni accidentele, îndepărtați în primul rând cablul de aprindere, goliți rezervorul și goliți uleiul din motor.

Acumulatorul trebuie evacuat la deșeuri separat de aparat. Trebuie să se asigure faptul că acumulatorii sunt evacuați la deșeuri în siguranță și în mod ecologic.

Pericol de rănire din cauza cuțitului!

Nu lăsați niciodată nesupravegheată mașina de tuns iarba, chiar dacă aceasta este scoasă din uz. Asigurați-vă că aparatul și, în special, cuțitul nu sunt depozitate în locuri accesibile copiilor.

6. Descrierea simbolurilor



Atenție!

Înainte de punerea în funcțiune, citiți și urmați instrucțiunile de utilizare și indicațiile de siguranță.



Pericol de accidentare!

Nu permiteți persoanelor terțe accesul în zona de pericol.

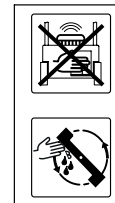


Atenție!

Țineți la distanță de cuțite mâinile și picioarele.

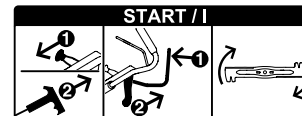
Înainte de a lucra la scula de tăiere și înainte de lucrările de întreținere și curățare, scoateți fișa bujiei.

RM 650 VS, RM 655 RS, RM 655 VS, RM 655 YS:

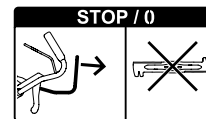


Atenție – Pericol de accidentare!

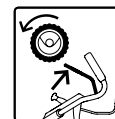
Nu se va introduce niciodată mâna în zona de lucru a cuțitului când motorul cu ardere internă este pornit.



Pornirea motorului cu ardere internă, cuplarea cuțitului



Decuplarea cuțitului



Cuplarea sistemului de acționare pentru deplasare



Maneta de accelerație

Poziția șocului

(numai RM 655 YS) – Se apasă maneta de accelerație la maximum spre față

Poziție de pornire – turație maximă

Poziție de oprire – se oprește motorul cu ardere internă, se trage maneta de accelerație la maximum spre spate

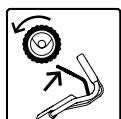
RM 650 T, RM 650 V, RM 655 V:



Pornirea motorului cu ardere internă



Oprirea motorului cu ardere internă



Cuplarea sistemului de acționare pentru deplasare

RM 650 VE:



START: Introduceți acumulatorul, porniți motorul cu ardere internă

STOP: Opriți motorul cu ardere internă.

Porniți sistemul de acționare pentru deplasare

RM 650 V, RM 650 VE, RM 650 VS,
RM 655 V, RM 655 VS, RM 655 YS:



Reglarea vitezei de deplasare



Rapid – se apasă spre față maneta pentru viteza de deplasare



Lent – se apasă spre spate maneta pentru viteza de deplasare



7. Conținutul pachetului

Poz.	Denumire	Buc.
A	Aparat de bază	1
B	Parte inferioară a coșului de colectare iarbă	1
C	Parte superioară a coșului de colectare iarbă	1
D	Bolț	2
E	Manșon	1
F	Șurub	1
G	Șaibă	2
H	Piuliță	1
I	Set de răspândire – montat în canalul de evacuare (RM 650 T, RM 650 V, RM 650 VE, RM 650 VS, RM 655 V, RM 655 VS, RM 655 YS)	1
J	Acumulator (RM 650 VE)	1
K	Încărcător (RM 650 VE)	1
–	Instrucțiuni de utilizare	1
–	Instrucțiuni de utilizare motor cu ardere internă	1

8. Pregătirea aparatului pentru lucru

8.1 Generalități



Pericol de accidentare

Respectați instrucțiunile de siguranță din capitolul „Pentru siguranța dumneavoastră” (⇒ 5.).

- Pentru executarea tuturor operațiilor descrise, așezați aparatul pe o suprafață orizontală plană și rezistentă.



Buc.

8.2 Montarea ghidonului



- **1** Se introduce manșonul (E) în orificiul de pe ghidon (1).
- **2** Se introduc ambele șaibe (G) pe manșon, cu bombarea spre interior.
- **3** Se țin fixe manșonul (E) și șaibe (G) și se introduc de jos împreună cu ghidonul (1) în consola ghidonului (2).
- **4** Ghidonul (1) se rabate în sus, până ce orificiile consolei ghidonului și manșonul (E) se aliniază.
- **5** Piulița (H) se plasează în degajarea consolei ghidonului și se menține în această poziție.
- **6** Se introduce șurubul (F) din exterior spre interior prin orificiile de pe consola ghidonului (2) și manșon. Se strânge șurubul (F).
Cuplu de strângere: **18 - 22 Nm**
- Se rabate ghidonul în poziția de transport. (⇒ 9.3)

Fixarea cablurilor:



Se va evita deteriorarea aparatului!

Cablurile de acționare nu trebuie niciodată pliate și cămășile acestor cabluri nu trebuie deteriorate.

- Se introduc toate cablurile de acționare (3) în ghidajul de pe consola ghidonului (4). Pentru aceasta se îndoie ușor cablurile de acționare – **nu se pliază** – și se introduc în ghidajul (4) ca în figură.
RM 650 VS, RM 655 RS, RM 655 VS, RM 655 YS:
Cablul de acționare BBC ($\varnothing = 7$ mm) se poziționează primul în ghidajul (4).
- Se introduc toate cablurile (3) în ghidajul de cablu (5).
- Se rabate ghidonul în poziția de lucru. (\Rightarrow 9.3)
- **RM 655 YS:**
Reglarea cablului de acționare pentru deplasare. (\Rightarrow 14.11)

8.3 Prinderea și desprinderea cablului de pornire



i **RM 650 VE:** Motorul cu ardere internă nu are cablu de pornire.

Prinderea:

- Se scoate fișa bujiei de pe motorul cu ardere internă.
- **RM 650 T, RM 650 V, RM 655 V:** Se apasă maneta (1) de oprire a motorului spre ghidon și se menține apăsată.
- Se trage încet în afară cablul de pornire (2) și se prinde în ghidajul de cablu (3).
- Se eliberează ușor cablul de pornire (2) și maneta de oprire a motorului (1).
- Se conectează fișa de bujie.

Desprinderea:

- Se scoate fișa bujiei de pe motorul cu ardere internă.

- **RM 650 T, RM 650 V, RM 655 V:** Se apasă maneta (1) de oprire a motorului spre ghidon și se menține apăsată.
- Se trage încet afară cablul de pornire (2) și se desprinde din ghidajul de cablu (3).
- Se aduce înapoi ușor cablul de pornire (2) și se eliberează maneta de oprire a motorului (1).
- Se conectează fișa de bujie.

8.4 Montarea coșului de colectare iarbă



- Se așează partea superioară (C) a coșului de colectare iarbă pe partea inferioară (B) a acestuia.
- Se împing bolțurile (D) dinspre interior prin orificiile prevăzute în acest scop.
- Printr-o apăsare ușoară, se înclichetează partea superioară a coșului de colectare iarbă în partea inferioară a acestuia.
- Se fixează coșul de colectare iarbă. (\Rightarrow 9.7)

8.5 Scoaterea și montarea setului de răspândire



RM 650 T, RM 650 V, RM 650 VE, RM 650 VS, RM 655 V, RM 655 VS, RM 655 YS:

Mașina de tuns iarba este echipată în varianta de serie cu un set de răspândire. La livrare, acest set de răspândire este montat în canalul de evacuare.



Se va evita deteriorarea aparatului!

Setul de răspândire demontat se păstrează întotdeauna la loc sigur și nu se utilizează niciodată în alt scop (de exemplu ca pană de fixare).

Setul de răspândire se utilizează numai împreună cu cuțitul din echiparea de serie.

Scoaterea setului de răspândire:

- Se deschide și se menține deschisă clapeta de evacuare.
- Se trage în sus clema de blocare (1) și se scoate setul de răspândire (I) din canalul de evacuare prin tragere oblică în sus.
- Se închide clapeta de evacuare, respectiv se prinde coșul de colectare iarbă dacă este cazul.

Montarea setului de răspândire:

- Se deschide clapeta de evacuare și se menține în această poziție și, dacă este cazul, se desprinde coșul de colectare iarbă. (\Rightarrow 9.7)
- Se introduce setul de răspândire (I) oblic de sus în canalul de evacuare, ca în figură, se rotește în poziție orizontală, se apasă în jos și se înclichetează audibil cu ambele ciocuri de înclichetare (2) în carcasă.
- Se închide clapeta de evacuare.

8.6 Carburantul și uleiul de motor



Se va evita deteriorarea aparatului!

Înainte de prima pornire, se face umplerea cu ulei de motor. Pentru umplerea cu ulei de motor, respectiv alimentarea cu carburant, se va utiliza un accesoriu adecvat (de exemplu o pâlnie).

Ulei de motor:

Tipul de ulei de motor ce trebuie utilizat și cantitatea de ulei



necesară pentru umplere sunt specificate în instrucțiunile de utilizare pentru motorul cu ardere internă.

Se va verifica cu regularitate nivelul uleiului (a se vedea instrucțiunile de utilizare pentru motorul cu ardere internă). Se va evita creșterea sau scăderea nivelului de ulei peste/sub nivelul corect. Înainte de punerea în funcțiune a motorului cu ardere internă, se va înșuruba strâns și corect bușonul rezervorului de ulei.

Carburant:

Recomandare: carburant proaspăt de marcă, benzină fără plumb.



Indicații pentru calitatea carburantului (cifra octanică) se găsesc în instrucțiunile de utilizare pentru motorul cu ardere internă.

9. Elemente de comandă

9.1 Generalități



Pericol de accidentare

Respectați instrucțiunile de siguranță din capitolul „Pentru siguranța dumneavoastră” (⇒ 5.).

- Pentru executarea tuturor operațiilor descrise, așezați aparatul pe o suprafață orizontală plană și rezistentă.

9.2 Piese de reglaj pe ghidon



- 1 **Manetă de oprire motor**
(RM 650 T, RM 650 V, RM 650 VE, RM 655 V)
- 1 **Manetă oprire cuțit**
(RM 650 VS, RM 655 RS, RM 655 VS, RM 655 YS)
- 2 **Manetă sistem de acționare pentru deplasare**
- 3 **Manetă accelerație**
(RM 650 VS, RM 655 RS, RM 655 VS, RM 655 YS)
- 4 **Manetă pentru viteza de deplasare**
(RM 650 V, RM 650 VS, RM 650 VE, RM 655 V, RM 655 VS, RM 655 YS)
- 5 **Manetă cuplaj pentru cuțit**
(RM 650 VS, RM 655 RS, RM 655 VS, RM 655 YS)
- 6 **Buton de pornire**
(RM 650 VE)

9.3 Reglarea ghidonului



Pericol de prindere!

La acționarea manetei de blocare, țineți în permanență cu o mână partea superioară a ghidonului în poziția sa cea mai de sus. Nu plasați niciodată degetele între ghidon și consolă (sub și peste maneta de blocare).

Poziția de transport (pentru curățarea aparatului, precum și pentru reducerea volumului în timpul transportului și al depozitării):

- Se desprinde cablul de pornire din ghidajul de cablu. (⇒ 8.3)
- Se ține cu o mână partea superioară (2) a ghidonului din punctul cel mai de sus și se ridică ușor (se descarcă).
- Se apasă în jos și se menține apăsată maneta de blocare (1).
- Se rabate în față ghidonul (2).

Poziția de lucru:

- Se rabate spre spate ghidonul (2), având grijă să se înclicheteze complet.
- Se prinde cablul de pornire în ghidajul de cablu. (⇒ 8.3)

Reglarea pe înălțime:

Ghidonul poate fi fixat pe înălțime în 3 poziții:

- Se ține cu o mână partea superioară (2) a ghidonului din punctul cel mai de sus și se ridică ușor (se descarcă).
- Se apasă în jos și se menține apăsată maneta de blocare (1).
- Se aduce ghidonul (2) în poziția dorită.

- Se eliberează maneta de blocare (1), având grijă ca ghidonul să se înclicheteze complet.

9.4 Sistemul central de reglare a înălțimii de tăiere



RM 650 T, RM 650 V, RM 650 VE, RM 650 VS, RM 655 V, RM 655 VS, RM 655 YS:

Se pot regla 7 înălțimi de tăiere.

Treapta 1: **25 mm**

Treapta 7: **85 mm**

RM 655 RS:

Se pot regla 6 înălțimi de tăiere.

Treapta 1: **20 mm**

Treapta 6: **80 mm**

- Se trage în sus maneta de blocare (1) și se menține în această poziție pentru a elibera mecanismul de blocare. Se reglează înălțimea dorită de tăiere prin deplasarea aparatului în sus sau în jos.
- Înălțimea de tăiere poate fi citită la indicatorul (2) al înălțimii de tăiere.
- Se eliberează din nou maneta de blocare (1) și se înclichetează sistemul de reglare a înălțimii.

9.5 Acumulatorul și aparatul de încărcare (RM 650 VE)



Mașina de tuns iarba **RM 650 VE** este echipată cu un demaror electric. Ca baterie de pornire se folosește un acumulator litiu-ion. Utilizarea acumulatorului și a încărcătorului este descrisă în instrucțiunile de utilizare a motorului cu ardere internă incluse în pachetul livrat.



Încărcarea acumulatorului este permisă numai cu încărcătorul livrat cu acest echipament; în timpul funcționării mașinii de tuns iarba, acumulatorul nu se încarcă. Pentru controlul stării de încărcare se apasă tasta (1) de la acumulator.

Prima punere în funcțiune:

- Se scoate capacul de protecție (2) de la acumulator.
- Se conectează încărcătorul (K) la rețea și se încarcă complet acumulatorul (J).

Scoaterea și introducerea acumulatorului:

- Se deblochează prinderea (3) și se scoate acumulatorul (J) lateral în sus din motorul cu ardere internă și se reintroduce în direcție inversă.

9.6 Indicatorul pentru nivelul de umplere



Curentul de aer produs de cuțit ridică indicatorul pentru nivelul de umplere (1). În cazul în care coșul de colectare a ierbii este umplut, curentul de aer se oprește. În cazul în care curentul de aer este redus, indicatorul pentru nivelul de umplere (1) revine în poziția de repaus. Aceasta este o indicație pentru golirea coșului de colectare a ierbii.

Funcționarea corespunzătoare a indicatorului pentru nivelul de umplere este asigurată numai în cazul unui curent optim de aer. Factorii externi, cum ar fi iarba udă, deasă sau înaltă, treptele joase de tăiere, acumularea murdăriei sau altele similare pot afecta curentul de aer și funcționarea indicatorului pentru nivelul de umplere.

A Coșul de colectare a ierbii se umple

B Coșul de colectare a ierbii este plin

- Se golește coșul de colectare a ierbii, care s-a umplut (⇒ 13.10).

9.7 Prinderea și desprinderea coșului de colectare iarbă



- Înainte de a fixa coșul de colectare iarbă, se scoate setul de răspândire. (⇒ 8.5)

Prinderea:

- Se deschide și se menține deschisă clapeta de evacuare (1).
- Se prinde coșul de colectare iarbă (2) pe cârligele (3).
- Se închide la loc clapeta de evacuare (1).

Desprinderea:

- Se deschide și se menține deschisă clapeta de evacuare (1).
- Se ridică în sus coșul de colectare iarbă (2), se desprinde din cârligele (3) și se scoate.
- Se închide la loc manual clapeta de evacuare (1).

10. Dispozitive de siguranță

Aparatul este echipat cu mai multe sisteme de siguranță pentru funcționarea sigură și pentru protecția împotriva utilizării necorespunzătoare.



Pericol de accidentare!

Dacă este identificat un defect la dispozitivele de siguranță, aparatul nu trebuie pus în funcțiune.

Adresați-vă unui distribuitor autorizat; STIHL recomandă distribuitorii autorizați STIHL.

10.1 Dispozitive de protecție

Mașina de tuns iarba este echipată cu dispozitive de protecție, care împiedică contactul accidental cu cuțitul și cu materialul tăiat evacuat în exterior. Acestea sunt carcasa, clapeta de evacuare, coșul de colectare iarbă și ghidonul montat corect.

10.2 Manetă de oprire motor

Modelele **RM 650 T**, **RM 650 V**, **RM 650 VE**, **RM 655 V** sunt echipate cu un dispozitiv de oprire a motorului.



În timpul funcționării, prin eliberarea manetei (1) de oprire a motorului, motorul cu ardere internă se oprește. Motorul cu ardere internă și cuțitul se opresc complet în 3 secunde.



Pericol de accidentare!

Dacă timpul de funcționare inerțială a cuțitului este mai mare, nu se va mai folosi aparatul și se va duce la distribuitorul autorizat.

Măsurarea timpului de funcționare inerțială

După pornirea motorului cu ardere internă, cuțitul se rotește și se aude un zgomot specific produs de aerul în mișcare. Timpul de funcționare inerțială corespunde

duratei acestui zgomot specific după oprirea motorului cu ardere internă și poate fi măsurat cu un cronometru.

11. Cuplaj cu frână pentru cuțit (BBC)

Modelele **RM 650 VS**, **RM 655 RS**, **RM 655 VS**, **RM 655 YS** sunt echipate cu un **cuplaj cu frână pentru cuțit (BBC)**.



Pericol de accidentare!

Înainte fiecărei puneri în funcțiune se controlează funcționarea cuplajului cu frână pentru cuțit. (⇒ 13.1)

Din motive de siguranță, nu se dezactivează niciodată maneta, de exemplu prin legare de ghidon.

Comanda bimanuală:

Cuțitul se poate cupla la motorul cu ardere internă în funcțiune numai după cum urmează:

- Se acționează cu o mână maneta de oprire cuțit (1) și se menține apăsată, apoi, cu cealaltă mână, se trage în sus maneta cuplajului pentru cuțit (5) și se înclicetează. (⇒ 13.6)

Frâna integrată pentru oprirea cuțitului:

După eliberarea manetei de oprire cuțit (respectiv după eliberarea ghidonului), cuțitul se decuplează și este frânat până la oprire completă în interval de maximum 3 secunde, în timp ce motorul cu ardere internă funcționează în continuare. (⇒ 13.7)

12. Indicații pentru lucru

Un gazon frumos și cu iarbă densă se obține

- când se tunde cu viteză redusă de deplasare.
- când gazonul este tuns frecvent și păstrat scurt.
- când, într-o climă caldă și uscată, nu se tunde prea scurt gazonul deoarece, în caz contrar, acesta va fi ars de soare și va deveni neaspectuos.
- când se lucrează cu un cuțit ascuțit; din acest motiv, cuțitul trebuie ascuțit în mod regulat (la un distribuitor specializat).
- când direcția de tundere este schimbată periodic.

12.1 Zona de lucru a operatorului



- Din motive de siguranță, la pornire și când motorul cu ardere internă funcționează, operatorul trebuie să se plaseze întotdeauna în zona de lucru din spatele ghidonului. Se va respecta permanent distanța de siguranță asigurată de ghidon.
- Mașina de tuns iarba poate fi folosită numai de o singură persoană; alte persoane trebuie să se aplece la distanță de zona de pericol. (⇒ 5.)

12.2 Mașină de tuns iarbă cu cilindru de gazon



Modelul **RM 655 RS** este echipat cu un cilindru de acționare din două părți montat pe axa din spate.

Acesta permite tunderea exactă de-a lungul marginii gazonului sau în jurul plantelor. În plus, iarba este nivelată în sensul de deplasare, obținându-se un model tipic de gazon cu dungi.

12.3 Posibilități de utilizare

Mașina de tuns iarba este echipată cu un cuțit multiplu și poate fi folosită ca **mașină de tuns iarba cu funcție de răspândire** sau ca **mașină de tuns cu evacuare prin spate**, respectiv **colector de iarbă**.

- Pentru utilizarea aparatului ca mașină de tuns iarba cu funcție de răspândire, se introduce setul de răspândire. (⇒ 8.5)
- Pentru utilizarea aparatului ca mașină de tuns cu evacuare prin spate sau colector de iarbă (cu coș de colectare iarbă), se scoate setul de răspândire din aparat. (⇒ 8.5)

12.4 Cum trebuie efectuată răspândirea?

Răspândirea este posibilă numai la modelele RM 650 T, RM 650 V, RM 650 VE, RM 650 VS, RM 655 V, RM 655 VS, RM 655 YS.

Pentru răspândirea ierbii se va alege înălțimea de tăiere între **4 și 7**, deoarece la aceste înălțimi iarba poate fi tocată cel mai bine.

În cazul unei înălțimi de tăiere prea mici, carcasa aparatului se poate înfunda și, ca urmare, cuțitul se poate bloca.

La răspândirea ierbii se vor alege o viteză de lucru și o înălțime de tăiere în așa fel încât cuțitul să poată mărunți optim iarba tunsă, asigurând suprafeței tunse un aspect plăcut.

La iarba înaltă se va lucra cu mai multe treceri și cu înălțimi de tăiere mai mari.

La iarba prea înaltă și udă nu se efectuează operația de răspândire.

13. Punerea în funcțiune a aparatului

13.1 Controlul cuplajului cu frână pentru cuțit

Înainte de începerea lucrului se verifică **de trei ori** cuplajul cu frână pentru cuțit:

- Se cuplează cuțitul când motorul cu ardere internă este pornit. (⇒ 13.6)
Un cuțit în rotație generează un zgomot clar perceptibil, produs de circulația aerului.
- Se decuplează cuțitul (se eliberează ghidonul). (⇒ 13.7)
Cuplajul cu frână pentru cuțit decuplează cuțitul de la sistemul de acționare al motorului cu ardere internă și îl frânează. Acest proces este însoțit de dispariția zgomotului produs de aerul în mișcare și durează maximum 3 secunde. Cu cuțitul oprit nu trebuie să se audă un zgomot de circulație a aerului. Timpul de frânare a cuțitului poate fi măsurat cu un cronometru.



Pericol de accidentare!

În cazul în care cuplajul cu frână pentru cuțit nu funcționează așa cum s-a descris (de exemplu, timpul de frânare a cuțitului este mai lung de 3 secunde sau zgomotul de aer în mișcare continuă cu cuțitul decuplat), nu se permite utilizarea aparatului.

În acest caz se oprește motorul cu ardere internă, se scoate fișa de pe bujie și se dispune efectuarea reparațiilor necesare de către o persoană calificată. STIHL recomandă distribuitorii autorizați STIHL.

13.2 Pornirea motorului cu ardere internă (RM 650 T, RM 650 V, RM 655 V)



! Se va evita deteriorarea aparatului!

Motorul cu ardere internă nu se pornește în iarba înaltă. În cazul unei porniri dificile, se reglează o înălțime de tăiere mai mare.



După procesul de pornire, datorită unei poziții fixe a clapetei de accelerație, motorul cu ardere internă funcționează întotdeauna cu turația optimă de lucru.

- Se verifică nivelul de ulei și de carburant. (⇒ 8.6)
- **1** Se apasă maneta de oprire (1) a motorului spre ghidon și se menține apăsată.

- **2** Se trage încet cablul de pornire (2) până se simte rezistența produsă de compresie. Apoi se trage puternic și rapid până la lungimea brațului. După aceasta, cablul de pornire (2) se conduce din nou înapoi, încet, pentru ca să se poată reînfașura.
- Se repetă operația până când motorul cu ardere internă pornește.

13.3 Pornirea motorului cu ardere internă (RM 650 VE)



Se va evita deteriorarea aparatului!

Motorul cu ardere internă nu se pornește în iarbă înaltă. În cazul unei porniri dificile, se reglează o înălțime de tăiere mai mare.



După procesul de pornire, datorită unei poziții fixe a clapetei de accelerație, motorul cu ardere internă funcționează întotdeauna cu turația optimă de lucru.

- Se verifică nivelul de ulei și de carburant. (⇒ 8.6)
- Verificarea acumulatorului:
Se verifică starea de încărcare și, dacă este necesar, se încarcă acumulatorul. (⇒ 9.5)
- **1** Se introduce acumulatorul (3).
- **2** Se apasă maneta de oprire (1) a motorului spre ghidon și se menține apăsată.

- **3** Se apasă butonul de pornire (4) – maximum 3 până la 5 secunde, apoi se eliberează. Dacă motorul cu ardere internă nu pornește imediat, se face o pauză de 10 secunde înainte de următoarea încercare de pornire. Se evită repetarea pornirii cu motorul cu ardere internă deja pornit.

13.4 Oprirea motorului cu ardere internă (RM 650 T, RM 650 V, RM 650 VE, RM 655 V)



- Pentru oprirea motorului cu ardere internă, se eliberează maneta de oprire a motorului (1).
Motorul cu ardere internă și cuțitul se opresc după câteva secunde de mișcare inerțială.
- **RM 650 VE:** Dacă aparatul nu este supravegheat, se scoate acumulatorul și se păstrează separat de aparat și în siguranță împotriva utilizării neautorizate (de exemplu de către copii).

13.5 Pornirea motorului cu ardere internă (RM 650 VS, RM 655 RS, RM 655 VS, RM 655 YS)



- Se verifică nivelul de ulei și de carburant. (⇒ 8.6)
- **RM 650 VS, RM 655 RS, RM 655 VS:**
1 Maneta de accelerație (1) se plasează pe poziția I.



RM 655 YS:

- **1** În cazul unui motor cu ardere internă în stare rece, maneta de accelerație (1) se plasează pe poziția **șoc**.
În cazul unui motor cu ardere internă cald sau când vremea este caldă, maneta de accelerație (1) se plasează pe poziția I.
- **2** Se trage încet cablul de pornire (2) până ce se simte rezistența produsă de compresie, după care se trage energic până la lungimea brațului.
Cablul de pornire se eliberează lent pentru a putea fi înfășurat de demaror.
- Se repetă operația de pornire până când motorul cu ardere internă pornește.
- **RM 655 YS:**
Se plasează maneta de accelerație (1) pe poziția I.



13.6 Cuplarea cuțitului (RM 650 VS, RM 655 RS, RM 655 VS, RM 655 YS)



Se va evita deteriorarea aparatului!

Cuțitul nu se cuplează în iarbă înaltă și se cuplează numai la turația maximă a motorului cu ardere internă.

Cuțitul se cuplează întotdeauna ferm pentru a evita o uzură inutilă a cuplajului pentru cuțit.

- **1** Se trage maneta de oprire cuțit (1) spre ghidon și se menține în această poziție. În acest fel se deblochează maneta cuplajului pentru cuțit (2).

- **2** Pentru cuplarea cuțitului, se trage înapoi **ferm** maneta cuplajului pentru cuțit (2) până la maximum în direcția mânerului. Fiind la limită, aceasta se înclichează în poziție cuplată și poate fi apoi eliberată.

13.7 Decuplarea cuțitului (RM 650 VS, RM 655 RS, RM 655 VS, RM 655 YS)



- Pentru decuplarea cuțitului, se eliberează maneta de oprire cuțit (1). Maneta cuplajului pentru cuțit (2) se deblochează și revine în poziția inițială. Cuțitul se decuplează și este frânat; motorul cu ardere internă funcționează în continuare.

13.8 Oprirea motorului cu ardere internă (RM 650 VS, RM 655 RS, RM 655 VS, RM 655 YS)



- Cuțitul se decuplează **întotdeauna** înainte de oprirea motorului cu ardere internă. (⇒ 13.7)
- Pentru oprirea motorului cu ardere internă, maneta de accelerație (1) se plasează pe poziția **0**.



13.9 Sistemul de acționare pentru deplasare



Mașina de tuns iarba este echipată cu un sistem de acționare pe roțile din spate.

RM 650 T:

O viteză fixă de deplasare înainte

3,5 km/h

RM 655 RS:

O viteză fixă de deplasare înainte

4,2 km/h

RM 650 V, RM 650 VE, RM 650 VS, RM 655 V, RM 655 VS, RM 655 YS:

Viteză de deplasare înainte reglabilă continuu cu maneta în timpul deplasării

RM 650 V, RM 650 VE, RM 650 VS, RM 655 V, RM 655 VS: 2,6 km/h – 4,6 km/h

RM 655 YS:

0,5 km/h – 6,3 km/h

Cuplarea sistemului de acționare pentru deplasare:

- Se pornește motorul cu ardere internă. (⇒ 13.2), (⇒ 13.5)
- Se trage maneta de acționare pentru deplasare (1) spre ghidon și se menține în această poziție. Sistemul de acționare pentru deplasare se cuplează și mașina de tuns iarba se pune în mișcare înainte.



Se va evita deteriorarea aparaturii!

Maneta de acționare pentru deplasare se acționează întotdeauna complet (până la maximum), pentru a evita producerea de deteriorări la cutia de viteze.

Reglarea vitezei de deplasare:



**RM 650 V, RM 650 VE,
RM 650 VS, RM 655 V,
RM 655 VS: Se va evita
deteriorarea cutiei de viteze
Vario!**

Se acționează maneta pentru viteza de deplasare (2) numai cu motorul cu ardere internă în funcțiune.

- Mărirea vitezei de deplasare: Se împinge înainte maneta (2) pentru viteza de deplasare în timpul deplasării.



- Reducerea vitezei de deplasare: Se trage înapoi maneta (2) a pentru viteza de deplasare în timpul deplasării.



Decuplarea sistemului de acționare pentru deplasare:

- Se eliberează maneta de acționare pentru deplasare (1). Sistemul de acționare pentru deplasare se decuplează și mașina de tuns iarba se oprește. Motorul cu ardere internă funcționează în continuare.

13.10 Golirea coșului de colectare iarba



Pericol de accidentare!

Înainte desprinderea coșului de colectare iarba, se oprește motorul cu ardere internă, respectiv se decuplează cuțitul și se așteaptă până când se oprește complet.



Un coș de colectare iarba umplut complet poate cântări până la **20 kg**.

- Se desprinde coșul de colectare iarba. (⇒ 9.7)

- Se deschide coșul de colectare iarbă eliberând clema de închidere (1). Se rabate în sus partea superioară (2) a coșului și se menține în această poziție. Se rabate spre spate coșul de colectare iarbă și se golește materialul tăiat. Coșul de colectare iarbă poate fi bine ținut și golit comod cu ajutorul mânerelor de susținere (3, 4) de pe partea superioară și inferioară a acestuia.
- Se închide coșul de colectare iarbă.
- Se montează la loc coșul de colectare iarbă. (⇒ 9.7)

14. Întreținerea

14.1 Generalități



Pericol de accidentare!

Respectați instrucțiunile de siguranță din capitolul „Pentru siguranța dumneavoastră” (⇒ 5.).

Întreținerea anuală de către distribuitorul autorizat:

Mașina de tuns iarba trebuie verificată o dată pe an de către un distribuitor autorizat. STIHL recomandă distribuitorii autorizați STIHL.

14.2 Curățarea aparatului

Interval de întreținere: După fiecare utilizare



Îngrijirea atentă protejează aparatul contra deteriorării și îi prelungeste durata de utilizare.



Pericol de accidentare!

Se oprește motorul cu ardere internă, se scoate fișa de pe bujie, se scoate acumulatorul (la **RM 650 VE**) și se lasă aparatul să se răcească.

Înainte de a așeza aparatul în poziția de curățare, se golește rezervorul de carburant (prin funcționarea motorului în gol până la terminarea carburantului). Aparatul se află în poziție sigură de curățare numai când clapeta de evacuare este deschisă.

Poziția de curățare:

- RM 650 T, RM 650 V, RM 650 VS, RM 655 RS, RM 655 V, RM 655 VS, RM 655 YS:
Se eliberează cablul de pornire din ghidajul de cablu. (⇒ 8.3)
- Dacă este cazul, se scoate setul de răspândire (⇒ 8.5), respectiv se desprinde coșul de colectare iarbă. (⇒ 9.7)
- Pentru rabaterea în sus, poziționați-vă în dreapta aparatului.
- Se aduce partea superioară a ghidonului în poziția cea mai de jos (până la limită; maneta de blocare nu înclichetează în această poziție). (⇒ 9.3)
- Se deschide cu mâna dreaptă clapeta de evacuare (2) și se menține în această poziție.
- Cu mâna stângă se prinde consola ca în figură și se menține clapeta de evacuare deschisă. Concomitent se acționează și se menține în această poziție maneta de blocare (3) folosind degetul mare.

- Se prinde aparatul cu mâna dreaptă de mânerul de purtare din față și se basculează încet spre spate, până ce ghidonul se sprijină pe sol ca în figură.
- Se eliberează clapeta de evacuare (2) și maneta se blocază (3) și se verifică poziția stabilă a aparatului.

Indicații pentru curățare:

- Murdăria se îndepărtează cu puțină apă, folosind o perie sau o lavetă. Niciodată nu se va îndrepta jetul de apă spre piesele motorului cu ardere internă, spre garnituri sau spre lagăre. Dacă este necesar, se va utiliza un detergent special (de exemplu detergent special STIHL).
- Mai întâi se vor desprinde resturile de iarbă cu un băț din lemn.
- Se curăță întotdeauna cuțitul – pentru desprinderea murdăriei nu se va lovi în niciun caz cuțitul (de exemplu cu un ciocan).
- Se curăță aripioarele de răcire ale motorului cu ardere internă.
- Coșul de colectare iarbă și setul de răspândire se curăță separat de aparat, cu apă de la robinet și cu o perie.

14.3 Verificarea uzurii cuțitului



**Interval de întreținere:
Înainte de fiecare utilizare**



Pericol de accidentare!

Cuțitele se uzează în mod diferit, în funcție de locul și de durata de utilizare. Dacă utilizați aparatul pe sol nisipos sau dacă-l utilizați frecvent în condiții uscate, cuțitul este solicitat mai mult și se uzează mai rapid față de durata medie. Un cuțit uzat se poate rupe și poate provoca răni grave. Din acest motiv, instrucțiunile de întreținere a cuțitelor trebuie întotdeauna respectate.

- Se rabate în sus mașina de tuns iarba, în poziția de curățare. (⇒ 14.2)
- Se curăță cuțitul (1).
- Se verifică grosimea cuțitului **A** în cel puțin 5 puncte folosind un șubler. Grosimea minimă trebuie să existe și în zona aripioarelor cuțitului.
- Se verifică cu un șubler lățimea minimă **B** în locul cel mai îngust din spatele aripioarelor cuțitului.

Grosimea cuțitului **A**: > 2,0 mm

Lățimea minimă **B**: > 55 mm

Cuțitul se înlocuiește

- când este deteriorat (ciobituri, fisuri),
- când valorile măsurate au atins limitele într-unul sau mai multe locuri, respectiv dacă aceste valori se situează în afara limitelor admise.

Dacă pe mașina de tuns iarba este montat un cuțit accesoriu, se aplică alte limite de uzură (a se vedea instrucțiunile de utilizare a accesoriilor).

14.4 Demontarea și montarea cuțitului



Demontarea cuțitului:

- Se rabate în sus mașina de tuns iarba, în poziția de curățare. (⇒ 14.2)
- Se ține fix cuțitul (1) și se deșurubează șurubul cuțitului (2).
- Se scot cuțitul (1), șurubul cuțitului (2) și șaiba de siguranță (3).

Montarea cuțitului:



Pericol de accidentare!

Cuțitul (1) trebuie să fie montat numai ca în figură. Clemele (4) trebuie să fie orientate în jos, iar aripioarele îndoite în sus ale cuțitului trebuie să fie orientate în sus.

Se respectă cu strictețe cuplul de strângere indicat pentru șurubul cuțitului, deoarece de acesta depinde fixarea sigură a sculei de tăiere. Șurubul cuțitului (2) se asigură suplimentar cu **Loctite 243**.

Se înlocuiește șaiba de siguranță (3) la fiecare montare a cuțitului, iar șurubul (2) se înlocuiește la fiecare înlocuire a cuțitului.

- Se curăță suprafața de așezare a cuțitului și bucșa cuțitului, respectiv suportul cuțitului.
- Se poziționează cuțitul (1) cu aripioarele îndoite în sus (orientate spre aparat) pe bucșa cuțitului, respectiv pe suportul (5) al cuțitului.

- Se așază noua șaiba de siguranță (3) ca în figură, se înșurubează șurubul cuțitului (2) și se strânge. Cuplu de strângere: **60 - 65 Nm**

14.5 Ascuțirea cuțitului

STIHL recomandă ca ascuțirea cuțitului să fie făcută de un specialist. În cazul ascuțirii incorecte a cuțitului (unghi de ascuțire incorect, dezechilibru etc.), este afectată funcționarea aparatului.

Instrucțiuni de ascuțire:

- Se demontează cuțitul (⇒ 14.4).
- La ascuțire, cuțitele se vor răci, de exemplu, cu apă. Nu este permisă apariția unei colorații albastre deoarece, în caz contrar, rezistența tășului se reduce.
- Pentru a evita vibrațiile produse de dezechilibrare, cuțitele se vor ascuți uniform.
- Se va respecta un unghi de ascuțire de 30°.
- Dacă este cazul, după operația de ascuțire se va înlătura bavura produsă pe muchia de tăiere folosind o hârtie abrazivă fină.
- Se vor avea în vedere limitele de uzură. (⇒ 14.3)

14.6 Motorul cu ardere internă

Interval de întreținere:

A se vedea instrucțiunile de utilizare ale motorului cu ardere internă.

Indicații generale:

Respectați indicațiile de exploatare și întreținere, pe care le găsiți în instrucțiunile anexate pentru utilizarea motorului cu ardere internă.

Deosebit de importante pentru o durată de utilizare îndelungată sunt menținerea permanentă a unui nivel suficient de ulei și înlocuirea cu regularitate a filtrului de ulei și de aer.

Intervalele recomandate de schimbare a uleiului precum și informațiile referitoare la uleiul de motor și cantitatea de umplere cu ulei se găsesc și în instrucțiunile de utilizare ale motorului cu ardere internă.

Aripiorele de răcire trebuie menținute permanent în stare curată pentru a asigura o răcire suficientă a motorului cu ardere internă.

14.7 Întreținerea acumulatorului și încărcătorului

Interval de întreținere:

A se vedea instrucțiunile de utilizare ale motorului cu ardere internă.

14.8 Roțile și cutia de viteze

Lagărele roților nu necesită întreținere.

Cutia de viteze nu necesită întreținere.

14.9 Întreținerea cilindrului pentru gazon



Lanțul de acționare trebuie uns regulat; rulmenții cu bile și cilindrul nu necesită întreținere.

Interval de întreținere: anual, respectiv după necesități

- În scopuri de service, se slăbește șurubul (1, Torx 25) și se scoate capacul (2).
- Se unge lanțul de acționare cu o vaselină uzuală.

14.10 Cuplajul cu frână pentru cuțit (RM 650 VS, RM 655 RS, RM 655 VS, RM 655 YS)

Interval de întreținere: anual

Cuplajul cu frână pentru cuțit (BBC) este supus unui proces natural de uzură. Întreținerea cuplajului se efectuează numai de personalul instruit. STIHL recomandă distribuitorii autorizați STIHL.

14.11 Reglarea cablului de acționare pentru deplasare (RM 655 YS)




Interval de întreținere:

Lucrări înainte de prima punere în funcțiune respectiv după necesitate

Reglarea cablului de acționare este necesară

- înainte de prima punere în funcțiune a aparatului.
- când nu se atinge viteza maximă de deplasare.
- când sistemul de acționare pentru deplasare este cuplat permanent. Aceasta înseamnă că mașina de tuns iarba se pune neintenționat în mișcare la tragerea cablului de pornire, cu toate că maneta sistemului de acționare pentru deplasare nu este acționată.

Reglarea cablului de acționare

- Se trage maneta pentru viteza de deplasare (1) complet spre spate. 
- Se slăbesc piulițele (2, 3), pentru a se detensiona cablul de acționare (4).
- Se pornește motorul cu ardere internă. (⇒ 13.5)
- Se trage maneta de acționare deplasare spre ghidon și se menține în această poziție. (⇒ 13.9)
- Se întinde cablul de acționare (4) cu piulița (3), până ce se așează sistemul de acționare pentru deplasare. Apoi se eliberează maneta de acționare pentru deplasare, se oprește motorul cu ardere internă și se strânge piulița (2).
- **Control:**
Când nu se acționează maneta de acționare pentru deplasare, cablul de acționare este ușor tensionat și aparatul poate fi tras înapoi – roțile nefiind blocate.


14.12 Verificarea uzurii barelor laterale de protecție



Interval de întreținere: anual

- Se rabate în sus mașina de tuns iarba, în poziția de curățare. (⇒ 14.2)
- Se măsoară grosimea barei laterale de protecție din stânga și din dreapta.

RM 650 T, RM 650 V, RM 650 VE, RM 650 VS:

 > 8 mm

Dacă valoarea măsurată într-un punct este sub limită, carcasa se înlocuiește de către un distribuitor autorizat. STIHL recomandă distribuitorii autorizați STIHL.

RM 655 RS, RM 655 V, RM 655 VS,

RM 655 YS:

A > 1 mm

Barele laterale de protecție se înlocuiesc când sunt uzate până la valoarea limită pe partea inferioară a aparatului, respectiv când nu mai acoperă complet carcasa.

14.13 Conservarea și scoaterea temporară din funcțiune (pauza de iarnă)

Păstrați aparatul într-un spațiu uscat, închis, fără praf. Asigurați-vă că aparatul este depozitat în locuri inaccesibile copiilor.

Remediați eventualele defecțiuni înainte de depozitare. Aparatul trebuie să se afle întotdeauna într-o stare sigură de funcționare.

Înainte de depozitare se golește carburantul din rezervor și din carburator (de exemplu prin funcționare în gol până la terminarea carburantului).

În cazul unei pauze îndelungate în funcționarea aparatului (pauză de iarnă), se vor avea în vedere, în mod suplimentar, următoarele puncte:

- Se vor curăța cu atenție toate piesele exterioare ale aparatului.
- Toate piesele mobile se vor unge bine cu ulei, respectiv vaselină.
- Se deșurubează bujia (a se vedea instrucțiunile de utilizare pentru motorul cu ardere internă) și se introduc cca. 3 cm³ ulei de motor prin orificiul bujiei. După aceasta, se rotește motorul cu ardere internă de câteva ori, fără bujie (prin tragerea cablului de pornire).



Pericol de incendiu!

Fișa bujiei se menține la distanță de capul bujiei datorită pericolului de aprindere.

- Se înșurubează din nou bujia (a se vedea instrucțiunile de utilizare pentru motorul cu ardere internă).
- Se efectuează schimbul de ulei (a se vedea instrucțiunile de utilizare pentru motorul cu ardere internă).

RM 650 VE:

- Se scoate acumulatorul și se păstrează separat de aparat, într-un loc în care persoanele neautorizate nu au acces, într-o încăpere uscată, fără praf și ferită de îngheț.
- Acumulatorul se încarcă complet înainte de începerea sezonului de lucru. (⇒ 9.5)

15. Transportul

15.1 Transportul



Pericol de accidentare!

Înainte de transport, aveți în vedere capitolul „Pentru siguranța dvs.”. (⇒ 5.)

Pentru transport se va purta întotdeauna îmbrăcăminte adecvată de protecție (încălțăminte de protecție, mănuși de lucru rezistente).

Înainte de ridicării, respectiv a transportului, se scoate întotdeauna fișa de pe bujie. STIHL recomandă, din motive de siguranță, ca aparatul să fie ridicat, respectiv transportat, numai cu ajutorul unei a doua persoane. Înainte de ridicare, se va avea în vedere greutatea indicată în capitolul „Specificații tehnice”.

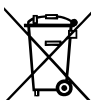
Deplasarea aparatului:

- Aparatul se ridică numai de mânerul de purtare (1) și de ghidonul (2). Se va păstra întotdeauna o distanță suficientă a cuțitului față de corp, în special față de picioare.

Ancorarea aparatului pe mijloace de transport:

- Se asigură aparatul pe suprafața de încărcare cu mijloace adecvate de fixare și se transportă numai așezat pe cele 4 roți.
- Cablurile, respectiv chingile, se fixează pe consola ghidonului (3), respectiv pe carcasa (4).

16. Protecția mediului



Iarba tunsă nu trebuie aruncată la gunoi, ci trebuie transformată în compost.

Ambalajul, aparatul și accesoriile sunt realizate din materiale reciclabile și se vor evacua la deșeurii în mod corespunzător.

Evacuarea separată și corectă a deșeurilor de resturile de materiale stimulează reutilizarea în fabricație a materialelor de valoare. Din acest motiv, după trecerea perioadei normale de utilizare, aparatul trebuie predat la un centru de colectare a materialelor de valoare. La evacuarea la deșeurii, aveți în vedere indicațiile cuprinse în paragraful „Evacuarea la deșeurii”. (⇒ 5.10)

Adresați-vă unui centru de reciclare sau distribuitorului dvs. pentru a afla cum trebuie evacuate la deșeurii în mod corespunzător materialele respective.



Evacuați întotdeauna la deșeurii conform reglementărilor produsele devenite inutilizabile, cum sunt acumulatorii.

Respectați reglementările locale. Acumulatorul nu se va arunca la gunoii menajer, ci se va preda la distribuitorul de specialitate sau la un centru de colectare a materialelor periculoase.

- Se scoate acumulatorul (⇒ 9.5) și se evacuează la deșeurii separat de mașina de tuns iarba.

17. Reducerea uzurii și evitarea deteriorărilor

Indicații importante pentru întreținerea și îngrijirea grupeii de produse

Mașină de tuns iarba cu motor pe benzină (STIHL RM)

Firma STIHL nu își asumă nicio răspundere pentru daune materiale și vătămări corporale care se produc prin nerespectarea indicațiilor din instrucțiunile de utilizare, în special în ceea ce privește siguranța, utilizarea și întreținerea, precum și din cauza utilizării unor accesorii sau piese de schimb neatestate.

Vă rugăm să respectați neapărat următoarele indicații importante pentru evitarea deteriorărilor sau a uzurii excesive a aparatului dumneavoastră STIHL:

1. Piese de uzură

Chiar și în cazul utilizării conform destinației, unele piese ale aparatului STIHL sunt supuse unei uzuri normale și trebuie, în funcție de modul și durata de utilizare, să fie înlocuite la timp.

Printre acestea se numără:

- Cuțitul
- Coșul de colectare iarbă
- Cureaua trapezoidală
- Lanțul de acționare (RM 655 RS)
- Barele laterale de protecție (RM 655 RS, RM 655 V, RM 655 VS, RM 655 YS)
- Acumulatorul (RM 650 VE)

2. Respectarea indicațiilor cuprinse în aceste instrucțiuni

Utilizarea, întreținerea și depozitarea aparatului STIHL trebuie să se efectueze conform celor descrise în aceste instrucțiuni de utilizare. Toate deteriorările cauzate de nerespectarea instrucțiunilor de siguranță, exploatare și întreținere, cad în sarcina exclusivă a utilizatorului.

Acest lucru este valabil în special pentru:

- modificări ale produsului neautorizate de firma STIHL.
- utilizarea de materiale consumabile neadmise de STIHL (pentru lubrifianți, benzină și ulei de motor, a se vedea specificațiile producătorului motorului cu ardere internă).
- utilizarea pe aparat a unor scule sau accesorii care nu sunt permise, nu sunt adecvate sau care sunt de o calitate inferioară.
- utilizarea neconformă cu destinația produsului.
- utilizarea produsului la manifestări sportive sau concursuri.
- defecte cauzate de utilizarea în continuare a produsului cu componente defecte.

3. Lucrări de întreținere

Toate lucrările prezentate în capitolul „Întreținere” trebuie executate în mod regulat.

În măsura în care aceste lucrări nu sunt efectuate de utilizatorul însuși, se va dispune efectuarea lor de către un distribuitor autorizat.

STIHL recomandă efectuarea de lucrări de întreținere și reparație numai la distribuitorul autorizat STIHL.

Distribuitorii autorizați STIHL sunt instruiți în permanență și dispun de informațiile tehnice necesare.

Dacă aceste lucrări sunt omise, pot apărea defecte care cad exclusiv în sarcina utilizatorului.

Printre acestea se numără:

- coroziunea și alte defecțiuni rezultate în urma unei depozitări necorespunzătoare.
- defecțiuni ale aparatului datorate utilizării unor piese de schimb de calitate inferioară.
- defecțiuni ale motorului rezultate din neefectuarea la timp sau efectuarea insuficientă a operațiilor de întreținere, respectiv defecțiuni datorate lucrărilor de întreținere sau reparație care nu au fost efectuate în atelierele unor distribuitori de specialitate.

18. Piese de schimb cerute mai frecvent

Cuțit pentru RM 650 T, RM 650 V, RM 650 VE, RM 650 VS:
6364 702 0100

Cuțit pentru RM 655 V, RM 655 VS, RM 655 YS:
6374 702 0100

Cuțit pentru RM 655 RS:
6374 702 0110

Șurub cuțit pentru RM 650 T, RM 650 V, RM 650 VE, RM 655 V:
9008 319 9075

Șurub cuțit pentru RM 650 VS, RM 655 RS, RM 655 VS, RM 655 YS:
9008 348 2440

Șaibă de siguranță:
0000 702 6600



Șurubul cuțitului, respectiv șaiba de siguranță, trebuie înlocuite la schimbarea cuțitului, respectiv la montarea acestuia. Piese de schimb se pot obține de la distribuitorii autorizați STIHL.

19. Declarația de conformitate

19.1 Declarație de conformitate UE
Mașină de tuns iarba STIHL
RM 650.0 T/ V/ VS, RM 650.1 VE,
RM 655.0 V/YS, RM 655.1 RS/ VS

STIHL Tirol GmbH
Hans Peter Stihl-Straße 5
6336 Langkampfen
Austria

declară pe propria răspundere că

- Tipul constructiv: Mașina de tuns iarba
- Marca de fabricație: STIHL
- Tip: RM 650.0 T, RM 650.0 V, RM 650.1 VE, RM 650.0 VS, RM 655.1 RS, RM 655.0 V, RM 655.1 VS, RM 655.0 YS
- Lățimea de tăiere RM 650.0 T, RM 650.0 V, RM 650.1 VE, RM 650.0 VS: 48 cm
- Lățimea de tăiere RM 655.1 RS, RM 655.0 V, RM 655.1 VS, RM 655.0 YS: 53 cm
- Nr. de identificare serie:
RM 650.0 T, RM 650.0 V, RM 650.1 VE, RM 650.0 VS: 6364
RM 655.1 RS, RM 655.0 V, RM 655.1 VS, RM 655.0 YS: 6374

corespunde dispozițiilor relevante ale Directivelor 2000/14/EC, 2006/42/EC, 2014/30/EU și 2011/65/EU și a fost dezvoltată și fabricată în conformitate cu versiunile următoarelor standarde valabile la data producției: EN ISO 5395-1, EN ISO 5395-2 și EN 14982.

Numele și adresa organismului notificat implicat:

TÜV Rheinland LGA Products GmbH
Tillystraße 2, 90431 Nürnberg, DE

Pentru determinarea nivelului de putere acustică măsurat și garantat, s-a procedat conform Directivei 2000/14/EC, anexa VIII.

RM 650.0 T, RM 650.0 V, RM 650.0 VS

- Nivel de putere acustică măsurat: 95.3 dB(A)
- Nivel de putere acustică garantat: 96 dB(A)

RM 650.1 VE

- Nivel de putere acustică măsurat: 95,3 dB(A)
- Nivel de putere acustică garantat: 96 dB(A)

RM 655.0 V

- Nivel de putere acustică măsurat: 97,5 dB(A)
- Nivel de putere acustică garantat: 98 dB(A)

RM 655.1 RS, RM 655.1 VS

- Nivel de putere acustică măsurat: 97,2 dB(A)
- Nivel de putere acustică garantat: 98 dB(A)

RM 655.0 YS

- Nivel de putere acustică măsurat:
97,4 dB(A)
- Nivel de putere acustică garantat:
98 dB(A)

Documentele tehnice sunt păstrate la STIHL Tirol GmbH.

Anul de fabricație și numărul de serie (Nr. serie) sunt indicate pe mașina de tuns iarba.

Langkampfen, 02.06.2021

STIHL Tirol GmbH

reprezentat de



Matthias Fleischer, Șef departament cercetare și dezvoltare

reprezentat de



Sven Zimmermann, Șef departament principal calitate

20. Specificații tehnice

RM 650.0 T, RM 650.0 V, RM 650 VE, RM 650.0 VS:

Număr de identificare serie	6364
Lățime de tăiere	48 cm
Dispozitiv de tăiere	Suport cuțit
Turație suport cuțit	2800 rot/min
Înălțime de tăiere	25 - 85 mm
Cuplu de strângere șurub cuțit	60 - 65 Nm
Ø roată față	200 mm
Ø roată spate	230 mm
Capacitate coș de colectare iarba	70 l
Lungime	167 cm
Lățime	52 cm
Înălțime	112 cm

Motor cu ardere internă

Tip constructiv	Motor cu ardere internă în 4 timpi
Putere nominală la turație nominală	2,6 - 2800 kW - rot/min

RM 650.0 T:

Denumirea tipului motorului cu ardere internă	Kohler HD775
Cilindree	173 ccm
Sistem de pornire	Pornire cu cablu
Aționare suport cuțit	Permanentă
Sistem de acționare roată spate	Cutie de viteze cu o treaptă
Greutate	45 kg
Rezervor de carburant	1,4 l

Emisii de zgomot

Măsurători conform 2000/14/CE / S.I. 2001/1701:

Nivel garantat de putere acustică L_{WAAd}	96 dB(A)
Incertitudine K_{WA}	1,1 dB(A)
Măsurători conform EN ISO 5395-2:	
nivel de presiune acustică la locul de muncă L_{pA}	81 dB(A)
Incertitudine K_{pA}	2 dB(A)

Vibrații la mână, braț

Factor de vibrații indicat conform EN 12096:	
Valoare măsurată a_{hw}	3,80 m/sec ²
Incertitudine K_{hw}	1,90 m/sec ²
Măsurători conform EN ISO 5395-2, EN 20643	

RM 650.0 V:

Denumirea tipului motorului cu ardere internă	Kohler HD775
Cilindree	173 ccm
Sistem de pornire	Pornire cu cablu
Aționare suport cuțit	Permanentă
Sistem de acționare roată spate	Cutie de viteze Vario
Greutate	46 kg
Rezervor de carburant	1,4 l

Emisii de zgomot

Măsurători conform 2000/14/CE / S.I. 2001/1701:	
Nivel garantat de putere acustică L_{WAAd}	96 dB(A)
Incertitudine K_{WA}	1,1 dB(A)
Măsurători conform EN ISO 5395-2:	

nivel de presiune
acustică la locul de
muncă L_{pA} 81 dB(A)
Incertitudine K_{pA} 2 dB(A)

Vibrații la mână, braț

Factor de vibrații indicat conform
EN 12096:
Valoare măsurată
 a_{hw} 3,80 m/sec²
Incertitudine K_{hw} 1,90 m/sec²
Măsurători conform EN ISO 5395-2,
EN 20643

RM 650.1 VE:

Denumirea tipului
motorului cu ardere
internă EVC 300 E
Cilindree 166 ccm
Acumulator litiu-ion și
încărcător A se vedea
instrucțiunile de
utilizare a
motorului cu
ardere internă
Sistem de pornire Pornire electrică
Acționare suport cuțit Permanentă
Sistem de acționare
roată spate Cutie de viteze
Vario
Greutate 44 kg
Rezervor de
carburant 0,9 l

Emisii de zgomot

Măsurători conform 2000/14/CE / S.I.
2001/1701:
Nivel garantat de
putere acustică L_{WAAd} 96 dB(A)
Incertitudine K_{WA} 1,1 dB(A)
Măsurători conform EN ISO 5395-2:
nivel de presiune
acustică la locul de
muncă L_{pA} 82 dB(A)

Incertitudine K_{pA} 2 dB(A)

Vibrații la mână, braț

Factor de vibrații indicat conform
EN 12096:
Valoare măsurată
 a_{hw} 3,00 m/sec²
Incertitudine K_{hw} 1,50 m/sec²
Măsurători conform EN ISO 5395-2,
EN 20643

RM 650.0 VS:

Denumirea tipului
motorului cu ardere
internă Kohler HD775
Cilindree 173 ccm
Sistem de pornire Pornire cu cablu
Acționare suport cuțit BBC
Sistem de acționare
roată spate Cutie de viteze
Vario
Greutate 50 kg
Rezervor de
carburant 1,4

Emisii de zgomot

Măsurători conform 2000/14/CE / S.I.
2001/1701:
Nivel garantat de
putere acustică L_{WAAd} 96 dB(A)
Incertitudine K_{WA} 1,1 dB(A)
Măsurători conform EN ISO 5395-2:
nivel de presiune
acustică la locul de
muncă L_{pA} 81 dB(A)
Incertitudine K_{pA} 2 dB(A)
Măsurători conform EN ISO 5395-2:
nivel de presiune
acustică la locul de
muncă L_{pA} 81 dB(A)
Incertitudine K_{pA} 2 dB(A)
Măsurători conform EN ISO 5395-2:
nivel de presiune
acustică la locul de
muncă L_{pA} 81 dB(A)
Incertitudine K_{pA} 2 dB(A)

Vibrații la mână, braț

Factor de vibrații indicat conform
EN 12096:
Valoare măsurată
 a_{hw} 3,80 m/sec²
Incertitudine K_{hw} 1,90 m/sec²

Măsurători conform EN ISO 5395-2,
EN 20643

RM 655.1 RS, RM 655.0 V, RM 655.1 VS, RM 655.0 YS:

Număr de identificare
serie 6374
Lățime de tăiere 53 cm
Dispozitiv de tăiere Suport cuțit
Turație suport cuțit 2800 rot/min
Înălțime de tăiere 25 - 85 mm
Înălțime de tăiere
(RM 655.1 RS) 20 - 80 mm
Cuplu de strângere
șurub cuțit 60 - 65 Nm
Ø roată față 200 mm
Ø cilindru spate 90 mm
Capacitate coș de
colectare iarbă 70 l
Lungime 171 cm
Lățime 59 cm
Înălțime 112 cm

RM 655.1 RS:

Acționare suport cuțit BBC
Acționare cilindru Cutie de viteze
cu o treaptă
Greutate 56 kg

Motor cu ardere internă

Tip constructiv Motor cu ardere
internă în 4 timpi
Producător, tip Kohler HD775
Cilindree 173 cmc
Sistem de pornire Pornire cu cablu
Putere nominală la
turație nominală 2,6 - 2800
kW - rot/min
Rezervor de
carburant 1,4 l

Emisii de zgomot

Măsurători conform 2000/14/CE / S.I. 2001/1701:

Nivel garantat de putere acustică L_{WAAd} 98 dB(A)

Incertitudine K_{WA} xx dB(A)

Măsurători conform EN ISO 5395-2:

Nivel de presiune acustică la locul de muncă L_{pA} 84 dB(A)

Incertitudine K_{pA} 2 dB(A)

Vibrații la mână, braț

Factor de vibrații indicat conform EN 12096:

Valoare măsurată a_{hw} 2,80 m/sec²

Incertitudine K_{hw} 1,40 m/sec²

Măsurători conform EN ISO 5395-2, EN 20643

RM 655.0 V:

Aționare suport cuțit Permanentă

Sistem de acționare roată spate Cutie de viteze Vario

Greutate 46 kg

Motor cu ardere internă

Tip constructiv Motor cu ardere internă în 4 timpi

Producător, tip Kohler HD775

Cilindree 173 cmc

Sistem de pornire Pornire cu cablu

Putere nominală la turație nominală 2,6 - 2800 kW - rot/min

Rezervor de carburant 1,4 l

Emisii de zgomot

Măsurători conform 2000/14/CE / S.I. 2001/1701:

Nivel garantat de putere acustică L_{WAAd} 98 dB(A)

Incertitudine K_{WA} 0,9 dB(A)

Măsurători conform EN ISO 5395-2:

Nivel de presiune acustică la locul de muncă L_{pA} 84 dB(A)

Incertitudine K_{pA} 2 dB(A)

Vibrații la mână, braț

Factor de vibrații indicat conform EN 12096:

Valoare măsurată a_{hw} 3,80 m/sec²

Incertitudine K_{hw} 1,90 m/sec²

Măsurători conform EN ISO 5395-2, EN 20643

RM 655.1 VS:

Aționare suport cuțit BBC

Sistem de acționare roată spate Cutie de viteze Vario

Greutate 50 kg

Motor cu ardere internă

Tip constructiv Motor cu ardere internă în 4 timpi

Producător, tip Kohler HD775

Cilindree 173 cmc

Sistem de pornire Pornire cu cablu

Putere nominală la turație nominală 2,6 - 2800 kW - rot/min

Rezervor de carburant 1,4 l

Emisii de zgomot

Măsurători conform 2000/14/CE / S.I. 2001/1701:

Nivel garantat de putere acustică L_{WAAd} 98 dB(A)

Incertitudine K_{WA} xx dB(A)

Măsurători conform EN ISO 5395-2

Nivel de presiune acustică la locul de muncă L_{pA} 84 dB(A)

Incertitudine K_{pA} 2 dB(A)

Vibrații la mână, braț

Factor de vibrații indicat conform EN 12096:

Valoare măsurată a_{hw} 3,80 m/sec²

Incertitudine K_{hw} 1,90 m/sec²

Măsurători conform EN ISO 5395-2, EN 20643

RM 655.0 YS:

Aționare suport cuțit BBC

Sistem de acționare roată spate Cutie de viteze hidrostatică

Greutate 56 kg

Motor cu ardere internă

Tip constructiv Motor cu ardere internă în 4 timpi

Producător, tip Kawasaki FJ 180 V KAI

Cilindree 179 cmc

Sistem de pornire Pornire cu cablu

Putere nominală la turație nominală 2,9 - 2800 kW - rot/min

Rezervor de carburant 1,6 l

Emisii de zgomot

Măsurători conform 2000/14/CE / S.I. 2001/1701:

Nivel garantat de putere acustică L_{WAAd} 98 dB(A)

Incertitudine K_{WA} 1,0 dB(A)

Măsurători conform EN ISO 5395-2:

Nivel de presiune acustică la locul de muncă L_{pA} 84 dB(A)

Incertitudine K_{pA} 2 dB(A)

Vibrații la mână, braț

Factor de vibrații indicat conform EN 12096:

Valoare măsurată

a_{hw} 3,00 m/sec²

Incertitudine K_{hw} 1,50 m/sec²

Măsurători conform EN ISO 5395-2, EN 20643

Transportul acumulatorilor litiu-ion:

RM 650 VE: Acumulatorul se supune cerințelor pentru transportul mărfurilor periculoase. Acumulatorul este clasificat ca UN 3480 (baterii cu ioni de litiu) și a fost verificat conform Manualului ONU - Verificare și criterii, partea a III-a, subcapitolul 38.3.

Utilizatorul poate transporta pe cale rutieră acești acumulatori la locul de utilizare a aparatului, fără restricții suplimentare.

În cazul transportului aerian sau maritim, se vor respecta prevederile naționale specifice.

Pentru alte indicații privind transportul, a se vedea <http://www.stihl.com/safety-data-sheets>

20.1 REACH

REACH este o ordonanță CE pentru înregistrarea, evaluarea și atestarea substanțelor chimice.

Pentru informații privind îndeplinirea ordonanței REACH (CE) nr. 1907/2006, a se vedea www.stihl.com/reach.

21. Identificarea cauzelor defecțiunilor

☒ apelați eventual la un distribuitor autorizat; STIHL recomandă distribuitorii autorizați STIHL.

📖 a se vedea instrucțiunile de utilizare pentru motorul cu ardere internă.

Defecțiune:

Motorul cu ardere internă nu pornește

Cauză posibilă:

- **RM 650 T, RM 650 V, RM 650 VE, RM 655 V:** Maneta de oprire a motorului nu este acționată.
- **RM 650 VS, RM 655 RS, RM 655 VS, RM 655 YS:** Maneta de accelerație este pe poziția de oprire.
- **RM 650 VE:** Acumulator descărcat sau defect.
- Nu există carburant în rezervor; conducta pentru carburant este înfundată.
- În rezervor se găsește carburant de calitate slabă, murdar sau vechi.
- Filtrul de aer este murdar.
- Fișa bujiei este scoasă de pe bujie; cablul de aprindere este fixat slab în fișă.
- Bujia este ancrasată sau defectă; distanță incorectă între electrozi.
- Carcasa mașinii de tuns iarba este înfundată.

- **RM 650 VS, RM 655 RS, RM 655 VS, RM 655 YS:** Cablul de accelerație s-a desprins sau este defect (de exemplu, este îndoit).

Măsurile de remediere:

- **RM 650 T, RM 650 V, RM 655 V:** Se apasă maneta de oprire a motorului spre ghidon și se menține apăsată. (⇒ 10.2)
- **RM 650 VS, RM 655 RS, RM 655 VS, RM 655 YS:** Se plasează maneta de accelerație pe poziția șoc, respectiv poziția de pornire. (⇒ 13.5)
- **RM 650 VE:** Se încarcă sau se înlocuiește acumulatorul. (⇒ 9.5)
- Se completează cu carburant; se curăță conducta de carburant. ☒
- Se utilizează numai carburant proaspăt de marcă, benzină fără plumb; se curăță carburatorul. ☒
- Se curăță filtrul de aer. ☒
- Se conectează fișa bujiei; se verifică legătura dintre cablul de aprindere și fișă. ☒
- Se curăță sau se înlocuiește bujia; se reglează distanța dintre electrozi. ☒
- Se curăță carcasa mașinii de tuns iarba – înainte de aceasta, se scoate fișa de pe bujie, iar la modelul RM 650 VE se scoate și acumulatorul. (⇒ 9.5)
- **RM 650 VS, RM 655 RS, RM 655 VS, RM 655 YS:** Se prinde sau se înlocuiește cablul de accelerație. ☒

Defecțiune:


Pornire grea sau puterea motorului cu ardere internă scade

Cauză posibilă:

- Carcasa mașinii de tuns iarba este înfundată.
- Cosire cu treaptă prea mică de tăiere, respectiv cu viteză prea mare.

- Apă în rezervorul de carburant și în carburator; carburatorul este înfundat.
- Rezervorul de carburant este murdar.
- Filtrul de aer este murdar.
- Bujie ancrasată.

Remediu:

- Se curăță carcasa mașinii de tuns iarba
 - înainte de aceasta se scoate fișa de pe bujie, iar la modelul **RM 650 VE** se scoate și acumulatorul. (⇒ 9.5)
- Se adaptează înălțimea de tăiere, respectiv se reduce viteza.
- Se golește rezervorul de carburant, se curăță conducta de carburant și carburatorul. ✖
- Se curăță rezervorul de carburant. ✖
- Se curăță/se înlocuiește filtrul de aer. , ✖
- Se curăță bujia. ✖

Defecțiune:

Motorul cu ardere internă se încălzește foarte mult.

Cauză posibilă:

- Nivel prea mic de ulei în motorul cu ardere internă.
- Aripioarele de răcire sunt murdare.

Remediu:

- Se schimbă uleiului din motor. (⇒ 8.6)
- Se curăță aripioarele de răcire. (⇒ 14.2)

Defecțiune:

Nu există tracțiune la acționarea manetei de cuplare a sistemului de acționare pentru deplasare.

Cauză posibilă:

- **RM 655 YS:** Cablul de acționare pentru deplasare este reglat incorect.
- Cablul de acționare pentru deplasare este defect (de exemplu îndoit).
- Cureaua trapezoidală este uzată.

- Cutia de viteze este defectă.

Remediu:

- **RM 655 YS:** Se controlează reglajul cablului de acționare. (⇒ 14.11)
- Se înlocuiește cablul de acționare pentru deplasare. ✖
- Se înlocuiește cureaua trapezoidală. ✖
- Se înlocuiește cutia de viteze. ✖

Defecțiune:

Reglajul vitezei nu funcționează

Cauză posibilă:

- Maneta pentru viteza de deplasare deplasată în direcție greșită.
- Cablul de acționare s-a desprins sau este defect (de exemplu este îndoit).

Remediu:

- Se deplasează maneta pentru viteza de deplasare în direcția corectă. (⇒ 13.9)
- Se prinde sau se înlocuiește cablul de acționare. ✖

Defecțiune:

Canalul de tundere este înfundat

Cauză posibilă:

- Cuțitul este uzat.
- Cosire de iarbă prea înaltă sau prea umedă.
- **RM 650 VS, RM 655 RS, RM 655 VS, RM 655 YS:** Turația motorului cu ardere internă este prea mică.

Remediu:

- Se înlocuiește cuțitul. (⇒ 14.4)
- Se adaptează înălțimea de tăiere și viteza de tundere la condițiile existente. (⇒ 12.), (⇒ 9.4)
- **RM 650 VS, RM 655 RS, RM 655 VS, RM 655 YS:** Se deplasează maneta de accelerație pe poziția de pornire. (⇒ 13.5)

Defecțiune:

Tundere neaspectuoasă, gazonul se îngălbenește

Cauză posibilă:

- Cuțitul este tocit sau uzat.
- Viteza de tundere este prea mare în raport cu înălțimea de tăiere.
- **RM 650 VS, RM 655 RS, RM 655 VS, RM 655 YS:** Turația motorului cu ardere internă este prea mică.

Remediu:

- Se ascute cuțitul sau se înlocuiește. (⇒ 14.3), (⇒ 14.4), ✖
- Se reduce viteza de tundere și/sau se alege o înălțime corectă de tăiere (nu se va lucra cu cea mai mică înălțime de tăiere). (⇒ 9.4), (⇒ 13.9)
- **RM 650 VS, RM 655 RS, RM 655 VS, RM 655 YS:** Se plasează maneta de accelerație pe poziția de pornire. (⇒ 13.5)

Defecțiune:

Vibrații puternice în timpul funcționării

Cauză posibilă:

- Șurub cuțit slăbit.
- Dezechilibru al cuțitului din cauza ascuțirii eronate sau a ruperii.
- Unitate de tăiere defectă.
- Sistemul de fixare a motorului cu ardere internă este slăbit.

Remediu:

- Se strâng șurubul cuțitului. (⇒ 14.4)
- Se reascute (se echilibrează) cuțitul sau se înlocuiește. (⇒ 14.5), ✖
- Se controlează cuțitul, axul cuțitului și fixarea cuțitului și, eventual, se repară. ✖
- Se strâng șuruburile de fixare a motorului cu ardere internă. ✖

Αγαπητέ πελάτη,

Σας ευχαριστούμε που επιλέξατε την STIHL για την αγορά σας. Στόχος μας είναι να σχεδιάζουμε και να κατασκευάζουμε προϊόντα κορυφαίας ποιότητας που ανταποκρίνονται στις ανάγκες των πελατών μας. Έτσι δημιουργούμε προϊόντα με υψηλή αξιοπιστία, ακόμα και κάτω από ακραίες συνθήκες χρήσης.

Παράλληλα, η STIHL παρέχει επίσης σέρβις κορυφαίας ποιότητας. Οι πιστοποιημένοι αντιπρόσωποί μας μπορούν να σας προσφέρουν έγκυρες συμβουλές, εκπαίδευση και πλήρη τεχνική υποστήριξη.

Σας ευχαριστούμε για την εμπιστοσύνη σας και σας ευχόμαστε πολλά χρόνια ευχάριστης εργασίας με το προϊόν STIHL σας.



Δρ. Nikolas Stihl

ΠΡΟΣΟΧΗ! ΔΙΑΒΑΣΤΕ ΤΟ ΕΓΧΕΙΡΙΔΙΟ ΑΥΤΟ ΠΡΙΝ ΤΗ ΧΡΗΣΗ ΚΑΙ ΦΥΛΑΞΤΕ ΤΟ.

1. Περιεχόμενα

Σχετικά με αυτές τις οδηγίες χρήσης	222
Γενικά	222
Υποδείξεις σχετικά με την ανάγνωση των οδηγιών χρήσης	222
Χλοοκοπτικό μηχάνημα με μαχαίρι με φρένο και συμπλέκτη, BCC	223
Περιγραφή εργαλείου	223
Για τη δική σας ασφάλεια	224
Γενικά	224
Ανεφοδιασμός - χειρισμός καυσίμων	225
Μπαταρία και φορτιστής	226
Ενδυμασία και εξοπλισμός	226
Μεταφορά του εργαλείου	226
Πριν την εργασία	227
Κατά τις εργασίες	227
Συντήρηση και επισκευές	229
Αποθήκευση σε μεγαλύτερα διαστήματα παύσης της λειτουργίας	231
Απόρριψη	231
Περιγραφή συμβόλων	232
Περιεχόμενα συσκευασίας	233
Προετοιμασία του εργαλείου για χρήση	233
Γενικά	233
Τοποθέτηση τιμονιού	233
Τοποθέτηση και αφαίρεση σχοινού μίζας	233
Τοποθέτηση χορτοσυλλέκτη	234
Αφαίρεση και τοποθέτηση εξαρτήματος αλέσματος	234
Καύσιμο και λιπαντικό κινητήρα	234
Χειριστήρια	235
Γενικά	235
Εξαρτήματα ρύθμισης στο τιμόνι	235
Ρύθμιση τιμονιού	235
Κεντρική ρύθμιση ύψους κοπής	235
Μπαταρία και φορτιστής (RM 650 VE)	236
Ένδειξη στάθμης πλήρωσης	236
Τοποθέτηση και αφαίρεση χορτοσυλλέκτη	236
Συστήματα ασφαλείας	236
Προστατευτικές διατάξεις	236
Μπάρα διακοπής του κινητήρα	236
Μαχαίρι με φρένο και συμπλέκτη (BBC)	237
Υποδείξεις για την εργασία	237
Περιοχή εργασίας του χειριστή	237
Χλοοκοπτικό μηχάνημα με κύλινδρο χόρτου	237
Δυνατότητες χρήσης	237
Με ποιον τρόπο πρέπει να γίνεται το άλεσμα;	238
Θέση του εργαλείου σε λειτουργία	238
Έλεγχος μαχαριού με φρένο και συμπλέκτη	238
Θέση του κινητήρα εσωτερικής καύσης σε λειτουργία (RM 650 T, RM 650 V, RM 655 V)	238
Θέση κινητήρα εσωτερικής καύσης σε λειτουργία (RM 650 VE)	239
Θέση του κινητήρα εσωτερικής καύσης εκτός λειτουργίας (RM 650 T, RM 650 V, RM 650 VE, RM 655 V)	239
Εκκίνηση κινητήρα εσωτερικής καύσης (RM 650 VS, RM 655 RS, RM 655 VS, RM 655 YS)	239
Σύμπλεξη μαχαριού κοπής (RM 650 VS, RM 655 RS, RM 655 VS, RM 655 YS)	239

Αποσύμπλεξη μαχαιριού κοπής (RM 650 VS, RM 655 RS, RM 655 VS, RM 655 YS)	240
Θέση του κινητήρα εσωτερικής καύσης εκτός λειτουργίας (RM 650 VS, RM 655 RS, RM 655 VS, RM 655 YS)	240
Μετάδοση κίνησης	240
Εκκένωση του χορτοσυλλέκτη	240
Συντήρηση	241
Γενικά	241
Καθαρισμός εργαλείου	241
Έλεγχος φθοράς των μαχαιριών	242
Αφαίρεση και τοποθέτηση μαχαιριού κοπής	242
Τρόχισμα του μαχαιριού κοπής	242
Κινητήρας εσωτερικής καύσης	243
Συντήρηση μπαταρίας και φορτιστή	243
Τροχοί και κιβώτιο μετάδοσης	243
Συντήρηση κυλίνδρου χόρτου	243
Μαχαίρι με φρένο και συμπλέκτη (RM 650 VS, RM 655 RS, RM 655 VS, RM 655 YS)	243
Ρύθμιση ντίζας μετάδοσης κίνησης (RM 655 YS)	243
Έλεγχος φθοράς λωρίδων τριβής	243
Φύλαξη και ακινητοποίηση (χειμερινή παύση εργασιών)	244
Μεταφορά	244
Μεταφορά	244
Προστασία περιβάλλοντος	245
Ελαχιστοποίηση φθορών και αποφυγή βλαβών	245
Συνηθισμένα ανταλλακτικά	246
Πιστοποιητικό συμβατότητας	246
Πιστοποιητικό συμβατότητας EE για χλοοκοπτικό μηχάνημα STIHL RM 650.0 T/ V/ VS, 650.1 VE, 655.0 V/YS, 655.1 RS/ VS	246

Τεχνικά στοιχεία	247
REACH	250
Εντοπισμός βλαβών	250
Πρόγραμμα συντήρησης	252
Βεβαίωση παράδοσης	252
Βεβαίωση συντήρησης	252

2. Σχετικά με αυτές τις οδηγίες χρήσης

2.1 Γενικά

Αυτές οι οδηγίες χρήσης αποτελούν **γνήσιες οδηγίες λειτουργίας** του κατασκευαστή, όπως αυτές ορίζονται σύμφωνα με την Οδηγία της ΕΕ 2006/42/EC.

Η STIHL εργάζεται συνεχώς για τη βελτίωση και εξέλιξη της σειράς των προϊόντων της, συνεπώς διατηρεί το δικαίωμα αλλαγών των προϊόντων όσον αφορά τη μορφή, την τεχνική και τον εξοπλισμό τους.

Για το λόγο αυτό, οι αναφορές και οι εικόνες που περιέχονται στο παρόν φυλλάδιο δεν είναι δεσμευτικές.

Στις παρούσες οδηγίες χρήσης περιγράφονται και ενδεχόμενα μοντέλα τα οποία δεν είναι διαθέσιμα σε όλες τις χώρες.

Οι παρούσες οδηγίες χρήσης καλύπτονται από τις διατάξεις περί προστασίας πνευματικών δικαιωμάτων. Με την επιφύλαξη παντός δικαιώματος και ειδικότερα του δικαιώματος της αναπαραγωγής, της μετάφρασης και της επεξεργασίας με ηλεκτρονικά συστήματα.

2.2 Υποδείξεις σχετικά με την ανάγνωση των οδηγιών χρήσης

Οι εικόνες και τα κείμενα περιγράφουν συγκεκριμένα βήματα χειρισμού.

Όλα τα σύμβολα εικόνων που είναι τοποθετημένα στο εργαλείο επεξηγούνται στις παρούσες οδηγίες χρήσης.

Κατεύθυνση βλέμματος:

Κατεύθυνση βλέμματος όταν αναφέρεται «**δεξιά**» και «**αριστερά**» στις οδηγίες χρήσης:

Ο χρήστης βρίσκεται πίσω από το εργαλείο και κοιτά εμπρός, προς την κατεύθυνση κίνησης.

Παραπομπή κεφαλαίων:

Η παραπομπή στα αντίστοιχα κεφάλαια και υποκεφάλαια για περαιτέρω επεξηγήσεις γίνεται με ένα βέλος. Στο παράδειγμα που ακολουθεί παρουσιάζεται μία παραπομπή σε ένα κεφάλαιο: (⇒ 5.)

Χαρακτηρισμός των αποσπασμάτων των κειμένων:

Οι υποδείξεις που περιγράφονται ενδέχεται να επισημαίνονται με τον τρόπο που παρουσιάζεται στα παρακάτω παραδείγματα.

Βήματα χειρισμού που απαιτούν την επέμβαση του χρήστη:

- Λύστε τη βίδα (1) με ένα κατσαβίδι, πιέστε το μοχλό (2) ...

Γενικές περιγραφές:

- Χρήση του προϊόντος σε αθλητικές δραστηριότητες ή διαγωνισμούς

Κείμενο με πρόσθετη σημασία:

Τα αποσπάσματα με πρόσθετη σημασία επισημαίνονται με τα εξής σύμβολα για να τονιστούν ιδιαίτερα σε αυτές τις οδηγίες χρήσης.



Κίνδυνος!

Κίνδυνος ατυχήματος και σοβαρών τραυματισμών ατόμων. Απαιτείται ή πρέπει να αποφευχθεί μία συγκεκριμένη συμπεριφορά.



Προειδοποίηση!

Κίνδυνος τραυματισμών ατόμων. Μία συγκεκριμένη συμπεριφορά αποτρέπει πιθανούς ή ενδεχόμενους τραυματισμούς.



Προσοχή!

Οι ελαφριοί τραυματισμοί ή αντίστοιχα οι υλικές ζημιές μπορούν να αποτραπούν με μία συγκεκριμένη συμπεριφορά.



Υπόδειξη

Πληροφορίες για την καλύτερη χρήση του εργαλείου και για την αποφυγή πιθανών λανθασμένων χειρισμών.

Κείμενα σε συσχέτισμό με εικόνα:

Όλες τις απεικονίσεις που επεξηγούν τη χρήση του εργαλείου θα τις βρείτε στην αρχή αυτών των οδηγιών χρήσης.

Το σύμβολο κάμερας χρησιμεύει στο συσχέτισμό των εικόνων στις σελίδες εικόνων με το αντίστοιχο τμήμα κειμένου των οδηγιών χρήσης.



3. Χλοοκοπτικό μηχάνημα με μαχαίρι με φρένο και συμπλέκτη, BBC

Τα μοντέλα **RM 650 VS, RM 655 VS, RM 655 YS, RM 655 RS** εξοπλίζονται με ένα **μαχαίρι με φρένο και συμπλέκτη (BBC)**.

Όπως και σε κάθε σύγχρονο χλοοκοπτικό μηχάνημα, μετά την απελευθέρωση του τιμονιού το μαχαίρι ακινητοποιείται αμέσως. Χάρη στο σύστημα BBC δεν απενεργοποιείται ταυτόχρονα ο κινητήρας εσωτερικής καύσης. Με αυτήν τη λειτουργία ο χρήστης μπορεί να χρησιμοποιήσει τη μετάδοση κίνησης του χλοοκοπτικού μηχανήματος μετά την ακινητοποίηση του μαχαιριού. Ακόμα, μπορεί για παράδειγμα να εκκενώσει τον χορτοσυλλέκτη, χωρίς να χρειαστεί να θέσει σε λειτουργία και πάλι τον κινητήρα εσωτερικής καύσης.



Κίνδυνος τραυματισμών!

Μην φέρνετε ποτέ τα χέρια σας στην περιοχή λειτουργίας του μαχαιριού όταν ο κινητήρας εσωτερικής καύσης βρίσκεται σε λειτουργία.

Πριν αγγίξετε το μαχαίρι, θέστε εκτός λειτουργίας τον κινητήρα εσωτερικής καύσης, περιμένετε να ακινητοποιηθεί τελείως το μαχαίρι και αποσυνδέστε το κάλυμμα μπουζί.



Για να αποφύγετε τους πιθανούς τραυματισμούς ή την πρόκληση ζημιών στο εργαλείο, εξοικειωθείτε με τη λειτουργία του συστήματος BBC πριν από την πρώτη χρήση του χλοοκοπτικού μηχανήματος!

Προσέξτε το κεφάλαιο «Μαχαίρι με φρένο και συμπλέκτη (BBC)». (⇒ 11.)

4. Περιγραφή εργαλείου



- 1 Επάνω τμήμα τιμονιού με εξαρτήματα ρύθμισης (⇒ 9.2)
- 2 Σχοινί μίζας
- 3 Κονσόλα τιμονιού
- 4 Μοχλός ασφάλισης τιμονιού
- 5 Κινητήρας εσωτερικής καύσης
- 6 Περιβλήμα
- 7 Κάλυμμα μπουζί
- 8 Χειρολαβή μεταφοράς
- 9 Αφαιρούμενη λωρίδα τριβής (RM 655 RS, RM 655 V, RM 655 VS, RM 655 YS)
- 10 Ενσωματωμένη λωρίδα τριβής (RM 650 T, RM 650 V, RM 650 VS, RM 650 VE)
- 11 Ένδειξη ύψους κοπής
- 12 Μοχλός ασφάλισης για τη ρύθμιση ύψους κοπής
- 13 Στόμιο εξαγωγής
- 14 Χορτοσυλλέκτης
- 15 Ένδειξη στάθμης πλήρωσης
- 16 Πινακίδα ισχύος με αριθμό εργαλείου
- 17 Κύλινδρος χόρτου (RM 655 RS)
- 18 Μπαταρία (RM 650 VE)

5. Για τη δική σας ασφάλεια

5.1 Γενικά



Κατά τις εργασίες με το εργαλείο θα πρέπει να τηρηθούν οπωσδήποτε οι παρόντες κανονισμοί πρόληψης

ατυχημάτων.



Πριν από την πρώτη θέση σε λειτουργία θα πρέπει να διαβάσετε προσεκτικά όλες τις οδηγίες χρήσης. Φυλάξτε τις οδηγίες χρήσης για μελλοντική χρήση.

Δώστε προσοχή στις υποδείξεις λειτουργίας και συντήρησης που αναφέρονται στις ξεχωριστές οδηγίες χρήσης του κινητήρα εσωτερικής καύσης.

Αυτά τα προληπτικά μέτρα είναι απαραίτητα για τη δική σας ασφάλεια. Χρησιμοποιείτε το εργαλείο με σύνεση και υπευθυνότητα και έχετε πάντοτε υπ' όψιν σας ότι ο χρήστης του εργαλείου ευθύνεται για τυχόν ατυχήματα ή πρόκληση ζημιών σε ξένη ιδιοκτησία.

Εξοικειωθείτε με τα χειριστήρια και τη χρήση του εργαλείου.

Το εργαλείο επιτρέπεται να χρησιμοποιηθεί μόνο από άτομα που έχουν διαβάσει τις οδηγίες χρήσης και εξοικειωθεί με τη χρήση του εργαλείου. Πριν από την πρώτη θέση σε λειτουργία θα πρέπει ο χρήστης να επιδιώκει να λαμβάνει πρακτικές και σωστές υποδείξεις και συμβουλές χρήσης. Ο πωλητής ή ο ειδικός τεχνίτης θα πρέπει να εξηγήσει στο χρήστη τον ασφαλή χειρισμό του εργαλείου.

Μ' αυτήν την υπόδειξη ο χρήστης θα κατανοήσει ότι απαιτείται ιδιαίτερη προσοχή και συγκέντρωση στην εργασία με το εργαλείο.

Ακόμη και όταν χειρίζεστε αυτό το εργαλείο σύμφωνα με τον προβλεπόμενο τρόπο, πάντα εξακολουθούν να υπάρχουν κάποιιοι κίνδυνοι.



Κίνδυνος ασφυξίας!

Κίνδυνος ασφυξίας για τα παιδιά όταν παίζουν με τα υλικά συσκευασίας. Κρατάτε τα υλικά συσκευασίας πάντα μακριά από παιδιά.

Παραχωρήστε ή δανείστε το εργαλείο μαζί με όλα τα εξαρτήματα, μόνο σε άτομα που έχουν ενημερωθεί ή γνωρίζουν το συγκεκριμένο μοντέλο και έχουν εξοικειωθεί απόλυτα με τη χρήση του. Οι οδηγίες χρήσης αποτελούν μέρος του εργαλείου και θα πρέπει να παραδίδονται πάντα μαζί μ' αυτό.

Χρησιμοποιείτε το εργαλείο μόνο όταν είστε ξεκούραστοι και βρίσκεστε σε άριστη φυσική και πνευματική κατάσταση. Εάν αντιμετωπίζετε περιορισμούς λόγω υγείας θα πρέπει να ρωτήσετε τον γιατρό σας εάν μπορείτε να εργαστείτε με το εργαλείο. Δεν επιτρέπεται να εργάζεστε με το εργαλείο μετά τη λήψη αλκοόλ, ναρκωτικών ουσιών ή φαρμάκων που μειώνουν την ικανότητα αντίδρασης.

Βεβαιωθείτε ότι ο χρήστης έχει τις σωματικές, πνευματικές και αισθητηριακές ικανότητες να χειριστεί το εργαλείο και να εργαστεί με αυτό. Εάν ο χρήστης έχει περιορισμένες σωματικές, πνευματικές ή αισθητηριακές ικανότητες, τότε επιτρέπεται να εργαστεί με το χλοοκοπτικό μηχάνημα μόνο υπό την επίβλεψη ενός αρμόδιου ατόμου.

Βεβαιωθείτε ότι ο χρήστης είναι ενήλικας ή ότι ο χρήστης εκπαιδεύεται επαγγελματικά υπό επίβλεψη, σύμφωνα με τους εθνικούς κανονισμούς.

Προσοχή – Κίνδυνος ατυχήματος!

Το χλοοκοπτικό προορίζεται μόνο για την κοπή του χόρτου. Δεν επιτρέπεται άλλη χρήση του εργαλείου, η οποία μπορεί να αποβεί επικίνδυνη ή να οδηγήσει σε φθορές του εργαλείου.

Λόγω του αυξημένου κινδύνου πρόκλησης σωματικών βλαβών στο χειριστή, το χλοοκοπτικό μηχάνημα δεν επιτρέπεται να χρησιμοποιηθεί για τις παρακάτω εργασίες (αποσπασματική αναφορά):

- για την κοπή θάμνων και θαμνοφρακτών,
- για την κοπή χόρτου κοντά σε κράσπεδα,
- για τη φροντίδα του χλοοτάπητα επάνω σε στέγες και σε ζαρντινιέρες,
- για τον τεμαχισμό κλαδιών δέντρων και θαμνοφρακτών.
- για τον καθαρισμό πεζοδρομίων (αναρρόφηση, λειτουργία φυσητήρα).
- για το στρώσιμο των ανωμαλιών του εδάφους, π.χ. σε φωλιές τυφλοπόντικα.
- για τη μεταφορά του υλικού κοπής εκτός φυσικά από τον προβλεπόμενο για αυτή τη χρήση χορτοσυλλέκτη.

Για λόγους ασφαλείας απαγορεύεται οποιαδήποτε μετατροπή στο εργαλείο, εκτός από την τοποθέτηση του πρόσθετου εξοπλισμού που έχει εγκριθεί από την STIHL. Κάτι τέτοιο εξάλλου οδηγεί σε ακύρωση της εγγύησης. Πληροφορίες για τον εγκεκριμένο πρόσθετο εξοπλισμό μπορείτε να λάβετε από τον εμπορικό αντιπρόσωπο της STIHL.

Ειδικότερα απαγορεύεται οποιαδήποτε επέμβαση στο εργαλείο, η οποία επηρεάζει την ισχύ ή τις στροφές του κινητήρα εσωτερικής καύσης ή του ηλεκτροκινητήρα.

Με το εργαλείο δεν επιτρέπεται να μεταφερθούν αντικείμενα, ζώα ή άτομα, ειδικότερα παιδιά.

Στη χρήση σε δημόσιους χώρους, σε πάρκα, σε χώρους άθλησης, σε δρόμους, σε αγροτικές και γεωργικές επιχειρήσεις απαιτείται ιδιαίτερη προσοχή.



Προσοχή! Κίνδυνος για την υγεία λόγω κραδασμών! Η υπερβολική καταπόνηση από κραδασμούς μπορεί να

προκαλέσει διαταραχές στο κυκλοφορικό ή νευρικό σύστημα, ειδικά στα άτομα με προβλήματα στο κυκλοφορικό σύστημα. Απευθυνθείτε σε έναν γιατρό, εάν παρουσιαστούν ορισμένα συμπτώματα από τους κραδασμούς.

Τέτοια συμπτώματα, που εμφανίζονται κυρίως στα δάκτυλα, τα χέρια και τους καρπούς των χεριών, είναι για παράδειγμα (αποσπασματική αναφορά):

- αναισθησία,
- πόνοι,
- μυϊκή ατονία,
- αποχρώσεις στην επιδερμίδα,
- μούδιασμα.

Κατά τη διάρκεια της λειτουργίας, κρατήστε το τιμόνι σταθερά, αλλά όχι πολύ σφιχτά, και με τα δύο χέρια από τα προβλεπόμενα σημεία.

Προγραμματίστε τους χρόνους εργασίας με τέτοιο τρόπο ώστε να αποφεύγετε μεγάλες καταπονήσεις για μεγάλα χρονικά διαστήματα.

Αφήστε το εργαλείο μόνο εάν βρίσκεται σε μία επίπεδη επιφάνεια και δεν μπορεί να κυλήσει από μόνο του.

5.2 Ανεφοδιασμός - χειρισμός καυσίμων



Κίνδυνος θάνατος!

Η βενζίνη είναι ένα τοξικό και εξαιρετικά εύφλεκτο υλικό.

Φυλάσσετε τη βενζίνη πάντοτε μέσα σε ελεγμένα δοχεία (κάνιστρα) που προβλέπονται για το σκοπό αυτό. Οι τάπες των δοχείων καυσίμου θα πρέπει να βιδώνονται και να σφίγγονται γερά με τον ενδεικνυόμενο τρόπο. Για λόγους ασφαλείας θα πρέπει να αντικατασταθούν οι τάπες εάν έχουν υποστεί ζημιά.

Μη χρησιμοποιείτε ποτέ φιάλες ποτών ή άλλα παρόμοια δοχεία για την απόρριψη ή τη φύλαξη των καυσίμων. Υπάρχει κίνδυνος να μπερδευτεί κάποιος και να πει μέσα από αυτά, ιδιαίτερα τα παιδιά.



Κρατήστε τη βενζίνη μακριά από σπίθες, ανοικτή φλόγα, φλόγες διαρκείας, πηγές θερμότητας και άλλες πηγές ανάφλεξης. Μην καπνίζετε!

Γεμίζετε με καύσιμα το ρεζερβουάρ μόνο όταν βρίσκεστε σε εξωτερικό χώρο και μην καπνίζετε κατά τη διαδικασία ανεφοδιασμού του καυσίμου.

Πριν από τον ανεφοδιασμό καυσίμου σβήστε τον κινητήρα εσωτερικής καύσης και αφήστε τον να κρυώσει.

Η πλήρωση του καυσίμου θα πρέπει να γίνεται πριν τη θέση του κινητήρα εσωτερικής καύσης σε λειτουργία. Όσο ο κινητήρας εσωτερικής καύσης βρίσκεται σε λειτουργία ή όσο το εργαλείο είναι

ακόμα θερμό δεν επιτρέπεται να ανοιχθεί η τάπα του ρεζερβουάρ ή να πληρωθεί αυτό με βενζίνη.

Μην γεμίζετε υπερβολικά το ρεζερβουάρ καυσίμου!

Για να εξασφαλίσετε τον απαιτούμενο χώρο για τη διαστολή του καυσίμου, μη γεμίζετε το ρεζερβουάρ καυσίμου επάνω από την κάτω ακμή του στομίου πλήρωσης.

Επιπρόσθετα, ακολουθήστε τις υποδείξεις που αναφέρονται στις οδηγίες χρήσης του κινητήρα εσωτερικής καύσης.

Σε περίπτωση που χυθεί βενζίνη, θέστε τον κινητήρα εσωτερικής καύσης σε λειτουργία, μόνον αφού πρώτα καθαρίσετε καλά όλες τις επιφάνειες που λερώθηκαν από τη βενζίνη. Αποφύγετε κάθε προσπάθεια ανάφλεξης μέχρι να εξατμιστούν οι αναθυμιάσεις του καυσίμου (σκουπίστε το χυμένο καύσιμο).

Τα καύσιμα που έχουν χυθεί θα πρέπει να σκουπίζονται αμέσως.

Εάν έχει πέσει βενζίνη στα ρούχα, θα πρέπει να τα αλλάξετε.

Μη φυλάσσετε ποτέ το εργαλείο μέσα σε ένα κτίριο εάν το ρεζερβουάρ περιέχει βενζίνη. Μπορεί να προκληθεί ανάφλεξη των αναθυμιάσεων της βενζίνης εάν αυτές έρθουν σε επαφή με ανοικτή φλόγα ή σπινθήρα.

Τυχόν άδειασμα του ρεζερβουάρ πρέπει να γίνεται σε υπαίθριο χώρο.



5.3 Μπαταρία και φορτιστής

Ακολουθήστε τις οδηγίες του κινητήρα εσωτερικής καύσης και φυλάξτε τις σε ασφαλές μέρος. Σε αυτές τις οδηγίες περιγράφεται η ασφαλής χρήση της μπαταρίας και του φορτιστή.

Χρησιμοποιείτε μόνο αυθεντική μπαταρία και αυθεντικό φορτιστή.

Προστατεύετε την μπαταρία και τον φορτιστή από τη βροχή και την υγρασία και μην αφήνετε ποτέ να πέσουν κάτω.

Χρησιμοποιείτε μία μπαταρία που δεν έχει υποστεί ζημιά ή παραμόρφωση και έναν φορτιστή που δεν έχει υποστεί ζημιάς. Ειδικότερα, θα πρέπει να ελεγχθεί το καλώδιο τροφοδοσίας του φορτιστή. Μη χρησιμοποιείτε ποτέ έναν φορτιστή με φθαρμένο καλώδιο τροφοδοσίας.

Μην αποσυναρμολογείτε ποτέ την μπαταρία και τον φορτιστή, μην προσπαθείτε να τα επισκευάσετε. Αντικαταστήστε την ελαττωματική μπαταρία ή τον ελαττωματικό φορτιστή.

Συνδέστε τον φορτιστή μόνο σε ηλεκτρικό δίκτυο που προστατεύεται με διακόπτη διαφυγής ρεύματος με ρεύμα απόκρισης ως 30 mA. Απευθυνθείτε σε έναν ηλεκτρολόγο για περισσότερες πληροφορίες.

Διατηρείτε την μπαταρία που δεν χρησιμοποιείτε μακριά από μεταλλικά αντικείμενα (π. χ. καρφιά, νομίσματα, κοσμήματα). Μην βραχυκυκλώνετε ποτέ τις επαφές της μπαταρίας, μη χρησιμοποιείτε μεταλλικά δοχεία μεταφοράς.

Σε περίπτωση λανθασμένης χρήσης, ενδέχεται να διαρρεύσουν υγρά από τη μπαταρία – αποφύγετε την επαφή! Σε περίπτωση τυχαίας επαφής, ξεπλύνετε με

νερό. Εάν τα υγρά έρθουν σε επαφή με τα μάτια, ζητήστε επιπλέον ιατρική βοήθεια. Τα υγρά μπαταρίας που έχουν διαρρεύσει μπορεί να προκαλέσουν δερματικούς ερεθισμούς και εγκαύματα.

Για επιπλέον υποδείξεις ασφαλείας ανατρέξτε στο <http://www.stihl.com/safety-data-sheets>

5.4 Ενδυμασία και εξοπλισμός



Κατά την εργασία θα πρέπει να φοράτε πάντοτε κλειστά ανθεκτικά υποδήματα με αντιολισθητική σόλα. Μην εργάζεστε ποτέ εάν δεν φοράτε υποδήματα ή π.χ. όταν φοράτε πέδιλα.



Κατά την εκτέλεση εργασιών συντήρησης και καθαρισμού καθώς και κατά τη μεταφορά του εργαλείου, φοράτε πάντα ανθεκτικά γάντια, ενώ τα μακριά μαλλιά πρέπει να δένονται και να καλύπτονται (με μαντίλι, καπέλο κ.λπ.).



Φοράτε πάντα κατάλληλα προστατευτικά γυαλιά όταν τροχίζετε το μαχαίρι κοπής.

Για τη χρήση του εργαλείου ο χειριστής πρέπει να φορά μακρύ παντελόνι και εφαρμοστά ρούχα.

Μην φοράτε ποτέ φαρδιά ρούχα, τα οποία μπορεί να πιαστούν στα κινητά μέρη του εργαλείου (μοχλοί χειρισμού). Επίσης, μην φοράτε κοσμήματα, γραβάτες και κασκόλ.



Κατά την εργασία δημιουργείται θόρυβος. Ο θόρυβος μπορεί να βλάψει την ακοή.

Να φοράτε μέσα προστασίας ακοής.

5.5 Μεταφορά του εργαλείου

Εργάζεστε μόνο με γάντια προκειμένου να αποφύγετε τους τραυματισμούς από τα αιχμηρά ή θερμά μέρη του εργαλείου.

Μη μεταφέρετε το εργαλείο με τον κινητήρα εσωτερικής καύσης σε λειτουργία. Πριν από τη μεταφορά σβήστε τον κινητήρα εσωτερικής καύσης, αφήστε τα μαχαίρια να ακινητοποιηθούν και αποσυνδέστε το κάλυμμα του μπουζί.

Μεταφέρετε το εργαλείο μόνον με κρύο κινητήρα εσωτερικής καύσης και χωρίς καύσιμο.

Χρησιμοποιήστε κατάλληλα βοηθήματα φόρτωσης (ράμπες φόρτωσης, διατάξεις ανύψωσης).

Ασφαλίστε το εργαλείο και τα πρόσθετα εξαρτήματα που μεταφέρετε μαζί μ' αυτό (π.χ. χορτοσυλλέκτη) επάνω στην επιφάνεια φόρτωσης με υλικά στερέωσης κατάλληλων διαστάσεων (ιμάντες, σχοινιά κ.λπ.).

Κατά την ανύψωση και τη μεταφορά αποφύγετε την επαφή με το μαχαίρι κοπής.

Προσέξτε ιδιαίτερα τις υποδείξεις στο κεφάλαιο «Μεταφορά». Σ' αυτό περιγράφεται ο τρόπος ανύψωσης ή πρόσδεσης του εργαλείου. (⇒ 15.)

Τηρείτε τους τοπικούς κανονισμούς που ορίζονται από τη νομοθεσία για τη μεταφορά του εργαλείου και ειδικότερα αυτούς που αφορούν την ασφάλεια φορτίου και τη μεταφορά αντικειμένων επάνω σε επιφάνειες φόρτωσης.

Μην αφήνετε ποτέ την μπαταρία στο αυτοκίνητο και προστατεύετε την από την άμεση ηλιακή ακτινοβολία όταν δεν την χρησιμοποιείτε.

Οι μπαταρίες ιόντων λιθίου απαιτούν ιδιαίτερη προσοχή κατά τη μεταφορά, και ειδικά πρέπει να δίνεται προσοχή στην αποφυγή βραχυκυκλωμάτων. Μεταφέρετε την μπαταρία στην άθικτη αρχική συσκευασία ή σε ένα κατάλληλο μη μεταλλικό δοχείο μεταφοράς.

5.6 Πριν την εργασία

Θα πρέπει να εξασφαλιστεί ότι μ' αυτό το εργαλείο θα εργαστούν μόνον άτομα που γνωρίζουν τις οδηγίες χρήσης.

Πριν από την έναρξη λειτουργίας του εργαλείου ελέγξτε τη στεγανότητα του συστήματος καυσίμου, και ειδικά των ορατών εξαρτημάτων όπως π. χ. ρεζερβουάρ, τάπα ρεζερβουάρ, συνδέσεις εύκαμπτων σωλήνων. Εάν υπάρχουν διαρροές ή ζημιές μην θέτετε τον κινητήρα εσωτερικής καύσης σε λειτουργία – **Κίνδυνος πυρκαγιάς!**

Αναθέστε την επισκευή του εργαλείου στον εμπορικό αντιπρόσωπο πριν το θέσετε σε λειτουργία.

Δώστε προσοχή στους τοπικούς κανονισμούς που αφορούν τους χρόνους λειτουργίας εργαλείων κήπου με κινητήρα εσωτερικής καύσης.

Ελέγξτε προσεκτικά την περιοχή όπου θα χρησιμοποιήσετε το εργαλείο και απομακρύνετε πέτρες, κλαδιά, σύρματα, κόκαλα και άλλα ξένα αντικείμενα που μπορεί να εκσφενδονιστούν από το εργαλείο. Τα εμπόδια (π.χ. κομμένοι κορμοί δέντρων, ρίζες) δεν γίνονται εύκολα αντιληπτά στο ψηλό χόρτο.

Για το λόγο αυτό, μαρκάρετε πριν από την εργασία με το εργαλείο όλα τα ξένα σώματα (εμπόδια) τα οποία είναι ενσωματωμένα στο χλοοτάπητα και δεν μπορούν να απομακρυνθούν.

Πριν από τη χρήση του εργαλείου θα πρέπει να αντικατασταθούν τα φθαρμένα ή ελαττωματικά εξαρτήματα. Οι δυσανάγνωστες ή οι φθαρμένες πινακίδες υποδείξεων και προειδοποιήσεων στο εργαλείο θα πρέπει να αντικαθίστανται άμεσα. Ο αντιπρόσωπος της STIHL διαθέτει εφεδρικές αυτοκόλλητες πινακίδες και όλα τα υπόλοιπα ανταλλακτικά.

Πριν από τη χρήση του εργαλείου ελέγξτε τη σταθερή και ασφαλή θέση του καλύμματος του μπουζί επάνω στο μπουζί.

Το εργαλείο επιτρέπεται να χρησιμοποιείται μόνο όταν βρίσκεται σε κατάσταση ασφαλούς λειτουργίας. Πριν από κάθε έναρξη λειτουργίας βεβαιωθείτε ότι:

- το εργαλείο έχει συναρμολογηθεί σύμφωνα με τον προβλεπόμενο τρόπο.
- το κοπτικό εργαλείο και ολόκληρο το σύστημα κοπής (μαχαίρι κοπής, εξαρτήματα στερέωσης, περιβλήμα συστήματος κοπής) βρίσκονται σε άριστη κατάσταση. Ειδικότερα, θα πρέπει να ελέγχετε τη σταθερή εφαρμογή καθώς και την ύπαρξη ζημιών (ρωγμές ή αυλακώσεις) και φθοράς. (⇒ 14.3), (⇒ 14.12)
- το εξάρτημα αλέσματος είναι σε άριστη κατάσταση.
- η τάπα του ρεζερβουάρ έχει βιδωθεί σωστά.
- το ρεζερβουάρ και τα εξαρτήματα τροφοδότησης καυσίμου καθώς και η τάπα του ρεζερβουάρ βρίσκονται σε άριστη κατάσταση,

- οι διατάξεις ασφαλείας (π. χ. μπάρα διακοπής του κινητήρα, στόμιο εξαγωγής, περιβλήμα, τιμόνι, σχάρα προστασίας) βρίσκονται σε άριστη κατάσταση και λειτουργούν σωστά.
- το μαχαίρι με φρένο και συμπλέκτη λειτουργεί σωστά. (⇒ 13.1)
- ο χορτοσυλλέκτης δεν φέρει ζημιές και έχει συναρμολογηθεί κανονικά. Δεν επιτρέπεται να χρησιμοποιηθεί ένας ελαττωματικός χορτοσυλλέκτης.
- η μπαταρία (**RM 650 VE**) δεν έχει υποστεί ζημιές και δεν έχει παραμορφωθεί.
- η τάπα λαδιού έχει βιδωθεί σωστά.

Εάν χρειαστεί, πραγματοποιήστε όλες τις απαιτούμενες εργασίες ή αναζητήστε έναν εμπορικό αντιπρόσωπο. Η STIHL προτείνει τον εμπορικό αντιπρόσωπο STIHL.

5.7 Κατά τις εργασίες



Κρατήστε τα τρίτα άτομα μακριά από την επικίνδυνη περιοχή! Μην εργάζεστε ποτέ όταν βρίσκονται στην επικίνδυνη περιοχή ζώα ή τρίτα άτομα, και ειδικά παιδιά.

Δεν επιτρέπεται να αφαιρεθούν ή να παρακαμφθούν τα χειριστήρια και οι διατάξεις ασφαλείας που έχουν τοποθετηθεί στο εργαλείο. Ειδικότερα δεν πρέπει ποτέ να σταθεροποιείτε την μπάρα διακοπής του κινητήρα και την μπάρα αναστολέα μαχαίριού επάνω στην μπάρα του τιμονιού (π. χ. δένοντάς την).



Προσοχή – Κίνδυνος τραυματισμών!

Μην πλησιάζετε ποτέ τα χέρια ή τα πόδια σας επάνω ή κάτω

από τα περιστρεφόμενα μέρη. Μην έρχεστε ποτέ σε επαφή με το περιστρεφόμενο μαχαίρι. Κρατάτε πάντοτε απόσταση από το άνοιγμα εξαγωγής.

Θα πρέπει να διατηρείτε την οριζόμενη απόσταση ασφαλείας από το τιμόνι. Το τιμόνι θα πρέπει να είναι πάντα σωστά τοποθετημένο και δεν πρέπει να έχει τροποποιηθεί. Μην θέτετε ποτέ σε λειτουργία το εργαλείο όταν το τιμόνι είναι αναδιπλωμένο.

Μη στερεώνετε ποτέ αντικείμενα στο τιμόνι (π. χ. ρουχισμό εργασίας).

Εργάζεστε πάντοτε με το φως της ημέρας ή σε συνθήκες καλού τεχνητού φωτισμού.

Μην εργάζεστε με το εργαλείο σε βροχή, καταιγίδα και ειδικότερα όταν υπάρχει κίνδυνος κεραυνοπληξίας.

Σε υγρό έδαφος υπάρχει αυξημένος κίνδυνος τραυματισμών λόγω περιορισμένης σταθερότητας.

Θα πρέπει να εργάζεστε με ιδιαίτερη προσοχή για να μη γλιστρήσετε. Εάν είναι δυνατό, θα πρέπει να αποφεύγεται η χρήση του εργαλείου σε υγρό έδαφος.

Καυσαέρια:



Κίνδυνος δηλητηριάσεων!

Εάν νοιώθετε αδιαθεσία, έχετε πονοκέφαλο, πρόβλημα όρασης (π.χ. περιορισμένο οπτικό πεδίο), προβλήματα ακοής, ναυτία, μειωμένη συγκέντρωση, διακόψτε αμέσως την εργασία. Αυτά τα συμπτώματα μπορεί να οφείλονται μεταξύ άλλων από την υψηλή συγκέντρωση καυσαερίων.



Το εργαλείο παράγει επικίνδυνα καυσαέρια όταν ο κινητήρας εσωτερικής λειτουργίας τεθεί σε λειτουργία. Αυτά τα αέρια περιέχουν μονοξείδιο του άνθρακα, ένα

άοσμο και άχρωμο αέριο, καθώς και άλλες βλαβερές ουσίες. Ο κινητήρας εσωτερικής καύσης δεν πρέπει ποτέ να τίθεται σε λειτουργία σε κλειστούς χώρους ή σε χώρους που δεν αερίζονται καλά.

Εκκίνηση:

Θέτετε το εργαλείο σε λειτουργία πάντοτε με ιδιαίτερη προσοχή – ακολουθήστε τις υποδείξεις του κεφαλαίου «Θέση του εργαλείου σε λειτουργία» (⇒ 13.). Η εκκίνηση σύμφωνα με αυτές τις οδηγίες περιορίζει τον κίνδυνο τραυματισμών.

Κίνδυνος τραυματισμών!

Εάν το σχοινί μίζας τυλιχθεί πολύ γρήγορα, τότε το χέρι τραβιέται προς τον κινητήρα εσωτερικής καύσης με μεγαλύτερη ταχύτητα από ότι η ταχύτητα απελευθέρωσης του σχοινού μίζας. Από αυτήν την επαναφορά μπορεί να προκληθούν κατάγματα, μώλωπες και διαστρέμματα.

Κατά την εκκίνηση θα πρέπει να φροντίζετε πάντοτε για επαρκή απόσταση των ποδιών σας από το κοπτικό εργαλείο.

Δεν επιτρέπεται η ανατροπή του εργαλείου κατά την εκκίνηση.

Κατά την εκκίνηση δεν επιτρέπεται να πατηθεί η μπάρα μετάδοσης της κίνησης.

RM 650 VS, RM 655 RS, RM 655 VS, RM 655 VS: Δεν επιτρέπεται η σύμπλεξη του μαχαίριου κοπής κατά την εκκίνηση.

Μην θέτετε τον κινητήρα εσωτερικής καύσης σε λειτουργία εάν ο αγωγός εξαγωγής δεν είναι καλυμμένος από το στόμιο εξαγωγής ή το χορτοσυλλέκτη.

Εργασίες σε πλαγιές:

Εργάζεστε πάντα κάθετα προς τις πλαγιές και ποτέ κατά μήκος αυτών.

Εάν ο χειριστής χάσει τον έλεγχο όταν κόβει το χόρτο κατά μήκος της πλαγιάς, μπορεί να παρασυρθεί από το εργαλείο.

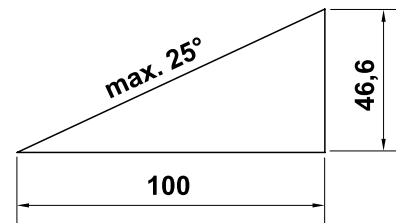
Να είστε ιδιαίτερα προσεκτικοί όταν αλλάζετε πορεία σε πλαγιές και εδάφη με κλίση.

Φροντίζετε πάντα για την καλή ευστάθεια σε πλαγιές και αποφεύγετε την εργασία με το εργαλείο σε απότομες πλαγιές.

Για λόγους ασφαλείας, το εργαλείο δεν πρέπει να χρησιμοποιείται σε πλαγιές με κλίση μεγαλύτερη από 25° (46,6 %).

Κίνδυνος τραυματισμών!

Η κλίση πλαγιάς κατά 25° αντιστοιχεί σε κάθετη υψομετρική διαφορά 46,6 cm σε οριζόντια επιφάνεια μήκους 100 cm.



Για να εξασφαλιστεί επαρκής λίπανση του κινητήρα εσωτερικής καύσης, θα πρέπει κατά τη χρήση του εργαλείου σε πλαγιές να τηρούνται επιπλέον οι υποδείξεις που αναφέρονται στις συνοδευτικές οδηγίες χρήσης του κινητήρα εσωτερικής καύσης.

Εργασία:



Κίνδυνος τραυματισμών!

Μην πλησιάζετε ποτέ τα χέρια ή τα πόδια σας επάνω ή κάτω από περιστρεφόμενα μέρη και μην τα αγγίζετε.



Μην προσπαθείτε να επιθεωρήσετε το μαχαίρι ενώ το χλοοκοπτικό μηχανήμα βρίσκεται σε λειτουργία. Μην

ανοίγετε ποτέ το στόμιο εξαγωγής χόρτου ή/και μην αφαιρείτε το χορτοσυλλέκτη όσο το μαχαίρι κοπής βρίσκεται σε λειτουργία. Το περιστρεφόμενο μαχαίρι μπορεί να προκαλέσει τραυματισμούς.

Να οδηγείτε πάντα το εργαλείο με ταχύτητα βάρδη, σε καμία περίπτωση δεν πρέπει να τρέχετε όταν εργάζεστε.

Οδηγώντας γρήγορα το εργαλείο αυξάνεται ο κίνδυνος τραυματισμών π.χ. από γλίστρημα κλπ.

Οδηγείτε το εργαλείο αποκλειστικά με το τιμόνι – μην χρησιμοποιείτε ποτέ τις μπάρες ή τους μοχλούς για να κινείτε το χλοοκοπτικό μηχανήμα. (⇒ 12.1)

Να είστε ιδιαίτερα προσεκτικοί όταν κάνετε ελιγμούς με το εργαλείο ή όταν το τραβάτε προς το μέρος σας.

Υπάρχει μεγάλος κίνδυνος να σκοιτάψετε!

Χρησιμοποιείτε το εργαλείο με ιδιαίτερη προσοχή, όταν εργάζεστε κοντά σε πλαγιές, στις άκρες του οικοπέδου, σε τάφρους και δεξαμενές. Ειδικότερα, θα πρέπει να τηρείτε επαρκή απόσταση από αυτά τα επικίνδυνα σημεία.

Τα αντικείμενα που ενδεχομένως είναι ενσωματωμένα στο χλοοτάπητα (συστήματα ποτίσματος, πάσσαλοι, βαλβίδες νερού, βάσεις θεμελίωσης, ηλεκτρικά καλώδια κ.λπ.) πρέπει να παρακάμπτονται. Μην περνάτε ποτέ πάνω από τέτοια αντικείμενα.



STOP

Δώστε προσοχή στην περιστροφή του κοπτικού εργαλείου, θα χρειαστούν μερικά δευτερόλεπτα για την πλήρη ακινητοποίησή του.

Σβήστε τον κινητήρα εσωτερικής καύσης, αφήστε το εργαλείο να ακινητοποιηθεί, αποσυνδέστε το κάλυμμα του μπουζί και αφαιρέστε επιπλέον και την μπαταρία (στο **RM 650 VE**),

- προτού απομακρυνθείτε από το εργαλείο ή όταν αυτό δεν επιτηρείται,
- πριν από κάθε ανεφοδιασμό με καύσιμο. Ανεφοδιάζετε με καύσιμο μόνο σε κρύο κινητήρα εσωτερικής καύσης.

Κίνδυνος πυρκαγιάς!

- προτού προβείτε στην απομάκρυνση αντικειμένων που έχουν φρακάρει στον αγωγό εξαγωγής,
- προτού ανασηκώσετε και μετακινήσετε το εργαλείο,
- προτού μεταφέρετε το εργαλείο,
- προτού εκτελέσετε εργασίες στο μαχαίρι κοπής,
- προτού ελέγξετε ή καθαρίσετε το εργαλείο ή προτού εκτελέσετε άλλες εργασίες σε αυτό (π. χ. αναδίπλωση του τιμονιού, τοποθέτηση και αφαίρεση εξαρτήματος αλέσματος),
- εάν έχετε χτυπήσει ένα ξένο σώμα ή εάν το χλοοκοπτικό μηχανήμα αρχίσει να δονείται ασυνήθιστα. Σε αυτές τις περιπτώσεις ελέγξτε το εργαλείο και ειδικότερα το σύστημα κοπής (μαχαίρι, άξονας μαχαιριού, στερέωση μαχαιριού) για τυχόν ζημιές και πραγματοποιήστε τις απαιτούμενες επισκευές προτού θέσετε πάλι το εργαλείο σε λειτουργία και το χρησιμοποιήσετε.



Κίνδυνος τραυματισμών!

Οι έντονοι κραδασμοί συνήθως αποτελούν ένδειξη βλάβης. Το χλοοκοπτικό μηχανήμα δεν επιτρέπεται να τεθεί σε λειτουργία εάν ο στροφαλοφόρος άξονας του μαχαιριού έχει στραβώσει ή έχει υποστεί φθορές ή εάν το μαχαίρι κοπής έχει στραβώσει. Εάν δεν έχετε τις απαιτούμενες γνώσεις, θα πρέπει να απευθύνεστε πάντα σε έναν εμπορικό αντιπρόσωπο για τις απαιτούμενες επισκευές – η STIHL προτείνει τον εμπορικό αντιπρόσωπο STIHL.

Θέστε τον κινητήρα εσωτερικής καύσης εκτός λειτουργίας ή αποσυνπλέξτε το μαχαίρι κοπής,

- όταν μετακινείτε το εργαλείο από και προς την επιφάνεια που θα επεξεργαστείτε,
- πριν μετακινήσετε το εργαλείο σε μία επιφάνεια που δεν έχει χόρτο,
- πριν ανοίξετε το στόμιο εξαγωγής ή αφαιρέσετε το χορτοσυλλέκτη,
- όταν πρέπει να γυρίσετε το εργαλείο για τη μεταφορά,
- πριν ρυθμίσετε το ύψος κοπής.

5.8 Συντήρηση και επισκευές

Πριν από την έναρξη των εργασιών καθαρισμού, ρύθμισης και συντήρησης:

- Τοποθετήστε το εργαλείο σε σταθερό, επίπεδο έδαφος,
- σβήστε τον κινητήρα εσωτερικής καύσης και αφήστε τον να κρυώσει,

- αφαιρέστε το κάλυμμα μπουζί.



Προσοχή – Κίνδυνος τραυματισμών!

Απομακρύνετε το κάλυμμα μπουζί από το μπουζί, καθώς ένας ακούσιος σπινθήρας ενδέχεται να οδηγήσει σε πυρκαγιές ή ηλεκτροπληξία.

Η ακούσια επαφή του μπουζί με το κάλυμμα μπουζί μπορεί να οδηγήσει σε αθέλητη εκκίνηση του κινητήρα εσωτερικής καύσης.

RM 650 VE: Αφαιρέστε επιπλέον και την μπαταρία.

Αφήστε το εργαλείο να κρυώσει, κυρίως πριν ξεκινήσετε τις εργασίες στον κινητήρα εσωτερικής καύσης, την πολλαπλή εξαγωγής και το σιγαστήρα εξάτμισης. Ενδέχεται να παρουσιαστούν θερμοκρασίες 80° C ή μεγαλύτερες.

Κίνδυνος εγκαυμάτων!



Κίνδυνος τραυματισμού από το μαχαίρι κοπής!

Τραβώντας το σχοινί μίζας το εργαλείο εκτελεί μία περιστροφική κίνηση. Φροντίζετε πάντα για επαρκή απόσταση από το μαχαίρι κοπής, ιδιαίτερα από τα χέρια και τα πόδια, όταν τραβάτε το σχοινί μίζας.

Η απευθείας επαφή με το λιπαντικό κινητήρα μπορεί να είναι επικίνδυνη. Εξάλλου δεν επιτρέπεται να χυθεί το λιπαντικό κινητήρα.

Η STIHL προτείνει να αναθέσετε την πλήρωση του λιπαντικού κινητήρα ή την αλλαγή λιπαντικού κινητήρα στον εμπορικό αντιπρόσωπο της STIHL.

Καθαρισμός:

Μετά τις εργασίες θα πρέπει ολόκληρο το εργαλείο να καθαριστεί σχολαστικά. (⇒ 14.2)

Πριν φέρετε το εργαλείο στη θέση καθαρισμού, αδειάστε το ρεζερβουάρ καυσίμου (π.χ. θέστε σε λειτουργία μέχρι να τελειώσει το καύσιμο).

Με μια ξύλινη βέργα, αφαιρέστε τα συσσωρευμένα υπολείμματα χόρτου. Καθαρίστε το κάτω μέρος του χλοοκοπτικού μηχανήματος με βούρτσα και νερό.

Μη χρησιμοποιείτε ποτέ μηχανήμα καθαρισμού υψηλής πίεσης και μην καθαρίζετε το εργαλείο κάτω από τρεχούμενο νερό (π. χ. με ένα λάστιχο ποτίσματος).

Μην χρησιμοποιείτε σκληρά καθαριστικά μέσα. Αυτά μπορούν να προκαλέσουν φθορές στα πλαστικά και τα μέταλλα, κάτι που περιορίζει την ασφαλή λειτουργία του εργαλείου STIHL.

Για να αποφύγετε τον κίνδυνο πυρκαγιάς, κρατήστε την περιοχή των εισαγωγών του αέρα ψύξης, τα πτερύγια ψύξης και την περιοχή της εξάτμισης καθαρή π. χ. από χόρτα, άχυρα, βρύα, φύλλα ή γράσο.

Εργασίες συντήρησης:

Επιτρέπεται να εκτελεστούν μόνον οι εργασίες συντήρησης που περιγράφονται στις οδηγίες χρήσης, όλες οι άλλες εργασίες θα πρέπει να ανατεθούν στον εμπορικό αντιπρόσωπο.

Εάν δεν έχετε τις απαιτούμενες γνώσεις και τα βοηθήματα, να απευθύνεστε **πάντα** σε έναν εμπορικό αντιπρόσωπο.

Η STIHL προτείνει, οι εργασίες συντήρησης και οι επισκευές να πραγματοποιούνται μόνο από έναν εμπορικό αντιπρόσωπο STIHL.

Οι εμπορικοί αντιπρόσωποι STIHL παρακολουθούν τακτικά εκπαιδευτικά σεμινάρια και έχουν στη διάθεσή τους τις απαραίτητες τεχνικές πληροφορίες.

Χρησιμοποιήστε μόνο εργαλεία, πρόσθετο εξοπλισμό και προσαρμοζόμενα μηχανήματα που έχουν εγκριθεί από την STIHL για αυτό το εργαλείο ή αλλά τεχνικά ίδια εξαρτήματα, διαφορετικά υπάρχει κίνδυνος να προκληθούν ατυχήματα με σωματικές βλάβες και ζημιές στο εργαλείο. Εάν έχετε απορίες θα πρέπει να απευθυνθείτε σε έναν εμπορικό αντιπρόσωπο.

Τα γνήσια εργαλεία, ο πρόσθετος εξοπλισμός και τα ανταλλακτικά STIHL είναι ειδικά σχεδιασμένα για το εργαλείο και έχουν προσαρμοστεί στις ανάγκες και τις απαιτήσεις του χρήστη. Τα γνήσια ανταλλακτικά STIHL θα τα αναγνωρίσετε από τον κωδικό ανταλλακτικού STIHL, την επιγραφή STIHL και ενδεχομένως από το αναγνωριστικό σήμα ανταλλακτικών STIHL. Στα μικρά εξαρτήματα ενδέχεται να υπάρχει μόνο το σήμα.

Για λόγους ασφαλείας, τα εξαρτήματα ροής καυσίμου (σωληνώσεις καυσίμου, βάνα καυσίμου, ρεζερβουάρ, τάπα ρεζερβουάρ, οι συνδέσεις κλπ.) θα πρέπει να ελέγχονται τακτικά από έναν εμπορικό αντιπρόσωπο για τυχόν φθορές ή διαρροές και να αντικαθιστώνται εάν κάτι τέτοιο κρίνεται αναγκαίο από έναν ειδικευμένο τεχνικό (η STIHL προτείνει τον εμπορικό αντιπρόσωπο STIHL).

Διατηρείτε τα αυτοκόλλητα υποδείξεων και προειδοποιήσεων πάντοτε καθαρά και ευανάγνωστα. Τα φθαρμένα ή χαμένα αυτοκόλλητα θα πρέπει να αντικαθιστώνται με νέα γνήσια αυτοκόλλητα από τον εμπορικό αντιπρόσωπο STIHL. Σε περίπτωση που ένα εξάρτημα αντικατασταθεί από ένα νέο ανταλλακτικό, φροντίστε να τοποθετήσετε σ' αυτό τα ίδια αυτοκόλλητα.

Οι εργασίες στο σύστημα κοπής θα πρέπει να γίνονται με ιδιαίτερη προσοχή και μόνο με τη χρήση χοντρών γαντιών εργασίας.

Διατηρείτε πάντοτε καλά σφιγμένα όλα τα παξιμάδια, τους πείρους και τις βίδες, και ειδικότερα τη βίδα μαχαιριού, ώστε το εργαλείο να βρίσκεται πάντα σε ασφαλή κατάσταση λειτουργίας.

Μεριμνήστε για την αντικατάσταση των σιγαστήρων της εξάτμισης και των προστατευτικών ποδιών εάν έχουν υποστεί φθορές.

Ελέγχετε τακτικά ολόκληρο το εργαλείο και το χορτοσυλλέκτη, ειδικότερα πριν από την αποθήκευση (π.χ. πριν από τη χειμερινή παύση εργασιών) για τυχόν φθορές και ζημιές. Για λόγους ασφαλείας θα πρέπει να αντικαταστήσετε αμέσως τα φθαρμένα τμήματα ή τα τμήματα που έχουν υποστεί ζημιά, ώστε το εργαλείο να βρίσκεται σε μία ασφαλή κατάσταση λειτουργίας.

Μην αλλάζετε ποτέ τις βασικές ρυθμίσεις του κινητήρα εσωτερικής καύσης και μην τον λειτουργείτε με υπερβολικές στροφές.

Τα κατασκευαστικά μέρη και τα προστατευτικά συστήματα που αφαιρούνται πριν από τις εργασίες συντήρησης πρέπει αμέσως μετά την ολοκλήρωση των εργασιών να επανατοποθετηθούν στη σωστή θέση τους.

5.9 Αποθήκευση σε μεγαλύτερα διαστήματα παύσης της λειτουργίας

Αφήστε τον κινητήρα εσωτερικής καύσης να κρυώσει πριν αποθηκεύσετε το εργαλείο σε έναν κλειστό χώρο.

Βεβαιωθείτε ότι το εργαλείο προστατεύεται από μη εξουσιοδοτημένη χρήση (π.χ. από παιδιά).

Φυλάσσετε το εργαλείο με άδειο ρεζερβουάρ, και τα καύσιμα σε έναν ασφαλισμένο και καλά αεριζόμενο χώρο.

Μη φυλάσσετε ποτέ το εργαλείο μέσα σε ένα κτίριο εάν το ρεζερβουάρ περιέχει βενζίνη. Μπορεί να προκληθεί ανάφλεξη των αναθυμιάσεων της βενζίνης εάν αυτές έρθουν σε επαφή με ανοικτή φλόγα ή σπινθήρα.

Σε περίπτωση που πρέπει να εκκενωθεί το ρεζερβουάρ καυσίμου, π.χ. για την ακινητοποίηση πριν από τη χειμερινή παύση, θα πρέπει η εκκένωση να γίνει σε έναν εξωτερικό χώρο (αδειάστε το ρεζερβουάρ π.χ. λειτουργώντας τον κινητήρα).

Καθαρίστε σχολαστικά το εργαλείο πριν από την αποθήκευση (π.χ. χειμερινή παύση).

Φέρτε το εργαλείο σε μία κατάλληλη επιφάνεια και αποθηκεύστε το στηριζόμενο μόνον στους τροχούς του – ασφαλίστε το από πιθανή κύλιση.

Αποθηκεύετε το εργαλείο μόνο με αποσυνδεδεμένο κάλυμμα μπουζί.

RM 650 VE: Αφαιρέστε την μπαταρία πριν την αποθήκευση και φυλάξτε την χωριστά από το εργαλείο, σε ασφαλές μέρος που δεν διευκολύνει τη μη εξουσιοδοτημένη χρήση (π.χ. από παιδιά).

Το εργαλείο θα πρέπει να φυλάσσεται μόνον σε ασφαλή για τη λειτουργία του κατάσταση.

Αφήστε το εργαλείο να κρυώσει τελείως, πριν το σκεπάσετε.

Φυλάξτε το εργαλείο σε μία επίπεδη επιφάνεια με τέτοιο τρόπο, ώστε να μην μπορεί να κυλήσει από μόνο του.

5.10 Απόρριψη

Τα προϊόντα απόρριψης όπως παλιά λάδια ή καύσιμα, χρησιμοποιημένα λιπαντικά, φίλτρα, μπαταρίες και άλλα παρόμοια ανολώσιμα υλικά μπορεί να βλάψουν τον άνθρωπο, τα ζώα και το περιβάλλον και γι' αυτόν το λόγο θα πρέπει να απορρίπτονται με τον προβλεπόμενο τρόπο.

Απευθυνθείτε σε ένα κέντρο ανακύκλωσης ή στον εμπορικό αντιπρόσωπο για να μάθετε πώς γίνεται η σωστή απόρριψη αυτών των προϊόντων. Η STIHL προτείνει τον εμπορικό αντιπρόσωπο STIHL.

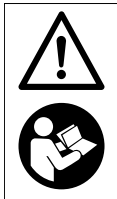
Βεβαιωθείτε ότι θα παραδώσετε το αχρηστευμένο εργαλείο για απόρριψη σε ένα σημείο συλλογής απορριμμάτων. Αχρηστέψτε το εργαλείο πριν την απόρριψη. Για να αποτρέψετε τα ατυχήματα, αφαιρέστε το καλώδιο του μπουζί, αδειάστε το ρεζερβουάρ καυσίμου και αφαιρέστε το λιπαντικό κινητήρα.

Η μπαταρία πρέπει να απορρίπτεται χωριστά από το εργαλείο. Πρέπει να διασφαλίζεται ότι οι μπαταρίες απορρίπτονται με τρόπο φιλικό προς το περιβάλλον.

Κίνδυνος τραυματισμού από το μαχαίρι κοπής!

Μην αφήνετε χωρίς επίτηρηση το χλοοκοπτικό, ακόμα και όταν είναι αχρηστευμένο. Βεβαιωθείτε ότι το εργαλείο και ιδιαίτερα το μαχαίρι κοπής φυλάσσονται μακριά από παιδιά.

6. Περιγραφή συμβόλων



Προσοχή!

Πριν από τη θέση σε λειτουργία, διαβάστε προσεκτικά τις οδηγίες χρήσης και τις υποδείξεις ασφαλείας.



Κίνδυνος τραυματισμών!

Κρατήστε τα τρίτα άτομα μακριά από την επικίνδυνη περιοχή.

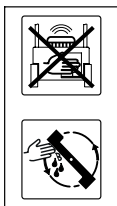


Προσοχή!

Κρατάτε τα χέρια και τα πόδια σας μακριά από τα μαχαίρια.

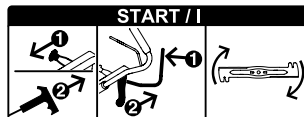
Αποσυνδέστε το κάλυμμα του μπουζί πριν από την εκτέλεση εργασιών στο κοπτικό εργαλείο και την εκτέλεση εργασιών συντήρησης και καθαρισμού.

RM 650 VS, RM 655 RS, RM 655 VS, RM 655 YS:

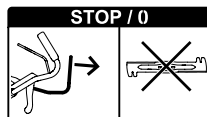


Προσοχή – Κίνδυνος τραυματισμών!

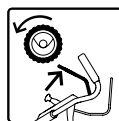
Μην φέρνετε ποτέ τα χέρια σας στην περιοχή λειτουργίας του μαχαριού όταν ο κινητήρας εσωτερικής καύσης βρίσκεται σε λειτουργία.



Θέση του κινητήρα εσωτερικής καύσης σε λειτουργία, σύμπλεξη μαχαριού κοπής



Αποσύμπλεξη μαχαριού κοπής



Ενεργοποίηση μετάδοσης κίνησης



Ρύθμιση γκαζιού



Θέση τσοκ (μόνον **RM 655 YS**) –

πιέστε τον μοχλό γκαζιού προς τα μπροστά μέχρι τέρματος



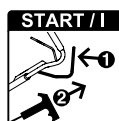
Θέση εκκίνησης –

μέγιστες στροφές

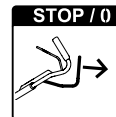
Θέση διακοπής – σβήστε τον κινητήρα εσωτερικής καύσης, τραβήξτε τον μοχλό γκαζιού προς τα πίσω μέχρι τέρματος



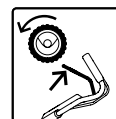
RM 650 T, RM 650 V, RM 655 V:



Θέση του κινητήρα εσωτερικής καύσης σε λειτουργία



Θέση του κινητήρα εσωτερικής καύσης εκτός λειτουργίας



Ενεργοποίηση μετάδοσης κίνησης

RM 650 VE:



START: Τοποθετήστε την μπαταρία, θέστε τον κινητήρα εσωτερικής καύσης σε λειτουργία.

STOP: Θέστε τον κινητήρα εσωτερικής καύσης εκτός λειτουργίας.

Ενεργοποίηση μετάδοσης κίνησης

RM 650 V, RM 650 VE, RM 650 VS, RM 655 V, RM 655 VS, RM 655 YS:



Ρύθμιση ταχύτητας κίνησης



Γρήγορα – πιέστε τον μοχλό ταχύτητας κίνησης προς τα μπροστά



Αργά – τραβήξτε τον μοχλό ταχύτητας κίνησης προς τα πίσω

7. Περιεχόμενα συσκευασίας



Αρ.	Περιγραφή	Τεμ.
A	Βασικό εργαλείο	1
B	Κάτω μέρος χορτοσυλλέκτη	1
C	Επάνω μέρος χορτοσυλλέκτη	1
D	Πείρος	2
E	Κάλυκα	1
F	Βίδα	1
G	Ροδέλα	2
H	Παξιμάδι	1
I	Εξάρτημα αλέσματος – τοποθετημένο στον αγωγό εξαγωγής (RM 650 T, RM 650 V, RM 650 VE, RM 650 VS, RM 655 V, RM 655 VS, RM 655 YS)	1
J	Μπαταρία (RM 650 VE)	1
K	Φορτιστής (RM 650 VE)	1
–	Οδηγίες χρήσης	1
–	Οδηγίες χρήσης Κινητήρας εσωτερικής καύσης	1

8. Προετοιμασία του εργαλείου για χρήση

8.1 Γενικά



Κίνδυνος τραυματισμών

Προσέξτε ιδιαίτερα τις υποδείξεις ασφαλείας στο κεφάλαιο «Για τη δική σας ασφάλεια». (⇒ 5.)

- Για την εκτέλεση όλων των εργασιών που περιγράφονται τοποθετήστε το εργαλείο σε ένα οριζόντιο, επίπεδο και σταθερό υπόστρωμα.

8.2 Τοποθέτηση τιμονιού



- **1** Περάστε τον κάλυκα (E) στην οπή του τιμονιού (1).
- **2** Περάστε τις δύο ροδέλες (G) στον κάλυκα, με την κυρτή επιφάνεια να κοιτά προς τα μέσα.
- **3** Κρατήστε τον κάλυκα (E) και τις ροδέλες (G) και περάστε τα μαζί με το τιμόνι (1) από κάτω στην κονσόλα τιμονιού (2).
- **4** Διπλώστε το τιμόνι (1) προς τα επάνω, μέχρι οι οπές της κονσόλας τιμονιού να ευθυγραμμιστούν με τον κάλυκα (E).
- **5** Τοποθετήστε το παξιμάδι (H) στην υποδοχή της κονσόλας τιμονιού και κρατήστε το σε αυτήν τη θέση.
- **6** Περάστε τη βίδα (F) από έξω προς τα μέσα στις οπές της κονσόλας τιμονιού (2) και περάστε τον κάλυκα. Σφίξτε τη βίδα (F). Ροπή σύσφιξης: **18 - 22 Nm**
- Αναδιπλώστε το τιμόνι στη θέση μεταφοράς. (⇒ 9.3)

Στερέωση ντιζών:



Αποφύγετε τις ζημιές στο εργαλείο!

Μην τσακίζετε ποτέ τις ντιζες και μην προκαλείτε ζημιές στα περιβλήματα των ντιζών.

- Περάστε όλες τις ντιζες (3) στον οδηγό της κονσόλας τιμονιού (4). Λυγίστε ελαφρώς τις ντιζες – **μην τις τσακίζετε** – και περάστε τις στον οδηγό (4) με τον τρόπο που απεικονίζεται.
RM 650 VS, RM 655 RS, RM 655 VS, RM 655 YS:
Τοποθετήστε πρώτα την ντιζα BBC ($\varnothing = 7 \text{ mm}$) στον οδηγό (4).
- Περάστε όλες τις ντιζες (3) στον οδηγό ντιζας (5).
- Ανοίξτε το τιμόνι στη θέση εργασίας. (⇒ 9.3)
- **RM 655 YS:**
Ρύθμιση ντιζας μετάδοσης κίνησης. (⇒ 14.11)

8.3 Τοποθέτηση και αφαίρεση σχοινιού μίζας



RM 650 VE: Ο κινητήρας εσωτερικής καύσης δεν διαθέτει σκοινί μίζας.

Κρέμασμα:

- Αφαιρέστε το κάλυμμα μπουζί από τον κινητήρα εσωτερικής καύσης.
- **RM 650 T, RM 650 V, RM 655 V:** Πιέστε προς το τιμόνι και κρατήστε πιεσμένη την μπάρα διακοπής του κινητήρα (1).
- Τραβήξτε αργά προς τα έξω το σχοινί της μίζας (2) και περάστε το στη βάση της ντιζας (3).
- Αφήστε το σχοινί μίζας (2) και την μπάρα διακοπής του κινητήρα (1) αργά.
- Τοποθετήστε το κάλυμμα του μπουζί.

Ξεκρέμασμα:

- Αφαιρέστε το κάλυμμα μπουζί από τον κινητήρα εσωτερικής καύσης.

- **RM 650 T, RM 650 V, RM 655 V:**
Πιέστε προς το τιμόνι και κρατήστε πιεσμένη την μπάρα διακοπής του κινητήρα (1).
- Τραβήξτε αργά προς τα έξω το σχοινί της μίζας (2) και ξεκρεμάστε το από τον οδηγό της ντίζας (3)
- Τυλίξτε αργά το σχοινί μίζας (2) και αφήστε την μπάρα διακοπής του κινητήρα (1).
- Τοποθετήστε το κάλυμμα του μπουζί.

8.4 Τοποθέτηση χορτοσυλλέκτη



- Τοποθετήστε το επάνω μέρος χορτοσυλλέκτη (C) στο κάτω μέρος χορτοσυλλέκτη (B).
- Πιέστε τον πείρο (D) από την εσωτερική πλευρά και μέσα στις προβλεπόμενες οπές.
- Κουμπώστε το επάνω μέρος του χορτοσυλλέκτη πιέζοντάς το με μικρή δύναμη στο κάτω μέρος του χορτοσυλλέκτη.
- Τοποθετήστε το χορτοσυλλέκτη. (⇒ 9.7)

8.5 Αφαίρεση και τοποθέτηση εξαρτήματος αλέσματος



RM 650 T, RM 650 V, RM 650 VE, RM 650 VS, RM 655 V, RM 655 VS, RM 655 YS:

Το χλοοκοπτικό μηχάνημα διαθέτει στον βασικό του εξοπλισμό ένα εξάρτημα αλέσματος. Κατά την παράδοση, το εξάρτημα αλέσματος είναι τοποθετημένο στον αγωγό εξαγωγής.



Αποφύγετε τις ζημιές στο εργαλείο!

Φυλάσσετε πάντοτε το εξάρτημα αλέσματος σε ασφαλές μέρος όταν το αφαιρέσετε και μην το χρησιμοποιείτε για άλλους σκοπούς (π. χ. ως σφήνα). Χρησιμοποιείτε το εξάρτημα αλέσματος μόνο μαζί με το μαχαίρι του βασικού εξοπλισμού.

Αφαίρεση εξαρτήματος αλέσματος:

- Ανοίξτε και κρατήστε ανοικτό το στόμιο εξαγωγής.
- Τραβήξτε την ασφάλεια (1) προς τα επάνω και αφαιρέστε το εξάρτημα αλέσματος (I) λοξά προς τα επάνω από τον αγωγό εξαγωγής.
- Κλείστε το στόμιο εξαγωγής ή κρεμάστε τον χορτοσυλλέκτη, αν χρειαστεί.

Τοποθέτηση εξαρτήματος αλέσματος:

- Ανοίξτε το στόμιο εξαγωγής και κρατήστε το ανοικτό, ξεκρεμάστε τον χορτοσυλλέκτη εάν χρειαστεί. (⇒ 9.7)
- Τοποθετήστε το εξάρτημα αλέσματος (I) στον αγωγό εξαγωγής από επάνω και λοξά, με τον τρόπο που απεικονίζεται, γυρίστε το σε οριζόντια θέση, πιέστε το προς τα κάτω και ασφαλίστε το με τα δύο ρύγχι ασφαλισής (2) στο περίβλημα μέχρι να ακουστεί ο χαρακτηριστικός ήχος κουμπώματος.
- Κλείστε το στόμιο εξαγωγής.

8.6 Καύσιμο και λιπαντικό κινητήρα



Αποφύγετε τις ζημιές στο εργαλείο!

Συμπληρώστε λιπαντικό κινητήρα πριν από την πρώτη θέση σε λειτουργία. Για την πλήρωση του λιπαντικού κινητήρα ή για τον ανεφοδιασμό καυσίμου χρησιμοποιείτε ένα κατάλληλο βοήθημα (π.χ. χοάνη).

Λιπαντικό κινητήρα:

Μπορείτε να πληροφορηθείτε τις ποσότητες πλήρωσης και τους κατάλληλους τύπους λιπαντικού κινητήρα από τις οδηγίες χρήσης του κινητήρα εσωτερικής καύσης.

Ελέγχετε τακτικά τη στάθμη πλήρωσης του λιπαντικού (βλέπε οδηγίες χρήσης κινητήρα εσωτερικής καύσης).

Αποφεύγετε την ελλιπή και υπερβολική πλήρωση λιπαντικού πέραν της ενδεικνυόμενης στάθμης.

Βιδώστε και σφίξτε σωστά την τάπα του κάρτερ πριν θέσετε σε λειτουργία τον κινητήρα εσωτερικής καύσης.

Καύσιμο:

Πρόταση:
καλής ποιότητας, επώνυμα καύσιμα,
αμόλυβδη βενζίνη.

Για πληροφορίες σχετικά με την ποιότητα καυσίμου (αριθμός οκτανίων), ανατρέξτε στις οδηγίες χρήσης του κινητήρα εσωτερικής καύσης.



9. Χειριστήρια

9.1 Γενικά



Κίνδυνος τραυματισμών

Προσέξτε ιδιαίτερα τις υποδείξεις ασφαλείας στο κεφάλαιο «Για τη δική σας ασφάλεια». (⇒ 5.)

- Για την εκτέλεση όλων των εργασιών που περιγράφονται τοποθετήστε το εργαλείο σε ένα οριζόντιο, επίπεδο και σταθερό υπόστρωμα.

9.2 Εξαρτήματα ρύθμισης στο τιμόνι



- 1 **Μπάρα διακοπής του κινητήρα**
(RM 650 T, RM 650 V, RM 650 VE, RM 655 V)
- 1 **Μπάρα αναστολέα μαχαιριού**
(RM 650 VS, RM 655 RS, RM 655 VS, RM 655 YS)
- 2 **Μπάρα μετάδοσης κίνησης**
- 3 **Μοχλός ρύθμισης γκαζιού**
(RM 650 VS, RM 655 RS, RM 655 VS, RM 655 YS)
- 4 **Μοχλός ταχύτητας κίνησης**
(RM 650 V, RM 650 VS, RM 650 VE, RM 655 V, RM 655 VS, RM 655 YS)
- 5 **Μοχλός συμπλέκτη μαχαιριού**
(RM 650 VS, RM 655 RS, RM 655 VS, RM 655 YS)
- 6 **Πλήκτρο εκκίνησης**
(RM 650 VE)

9.3 Ρύθμιση τιμονιού



Κίνδυνος σύνθλιψης!

Όταν πιέζετε τον μοχλό ασφάλισης, κρατάτε το επάνω τμήμα του τιμονιού στο ψηλότερο σημείο με το ένα χέρι.

Μην φέρνετε ποτέ τα δάκτυλά σας ανάμεσα στο τιμόνι και την κονσόλα (πάνω και κάτω από τον μοχλό ασφάλισης).

Θέση μεταφοράς (για τον καθαρισμό του εργαλείου, για τη μεταφορά και φύλαξη):

- Ξεκρεμάστε το σχοινί της μίζας από τον οδηγό της ντίζας. (⇒ 8.3)
- Κρατήστε το επάνω τμήμα του τιμονιού (2) στο ψηλότερο σημείο με το ένα χέρι και ανασηκώστε το ελαφρά (αποφόρτιση).
- Πιέστε τον μοχλό ασφάλισης (1) προς τα κάτω και κρατήστε τον σε αυτήν τη θέση.
- Αναδιπλώστε προς τα εμπρός το τιμόνι (2).

Θέση εργασίας:

- Διπλώστε το τιμόνι (2) προς τα πίσω και προσέξτε ώστε να κουμπώσει τελείως.
- Κρεμάστε το σχοινί της μίζας στον οδηγό της ντίζας. (⇒ 8.3)

Ρύθμιση ύψους:

Το τιμόνι μπορεί να σταθεροποιηθεί σε 3 θέσεις:

- Κρατήστε το επάνω τμήμα του τιμονιού (2) στο ψηλότερο σημείο με το ένα χέρι και ανασηκώστε το ελαφρά (αποφόρτιση).

- Πιέστε τον μοχλό ασφάλισης (1) προς τα κάτω και κρατήστε τον σε αυτήν τη θέση.
- Φέρτε το τιμόνι (2) στην επιθυμητή θέση.
- Απελευθερώστε τον μοχλό ασφάλισης (1) και βεβαιωθείτε ότι το τιμόνι έχει κουμπώσει τελείως.

9.4 Κεντρική ρύθμιση ύψους κοπής



RM 650 T, RM 650 V, RM 650 VE, RM 650 VS, RM 655 V, RM 655 VS, RM 655 YS:

Μπορούν να ρυθμιστούν 7 διαφορετικά ύψη κοπής.

Σκάλα 1: **25 mm**

Σκάλα 7: **85 mm**

RM 655 RS:

Μπορούν να ρυθμιστούν 6 διαφορετικά ύψη κοπής.

Σκάλα 1: **20 mm**

Σκάλα 6: **80 mm**

- Τραβήξτε τον μοχλό ασφάλισης (1) προς τα επάνω και κρατήστε τον σε αυτήν τη θέση για να απασφαλίσετε τον μηχανισμό ασφάλισης. Ρυθμίστε το επιθυμητό ύψος κοπής μετακινώντας το εργαλείο επάνω ή κάτω.
- Το ύψος κοπής φαίνεται στην ένδειξη ύψους κοπής (2).
- Απελευθερώστε πάλι τον μοχλό ασφάλισης (1) και ασφαλίστε τη ρύθμιση ύψους.

9.5 Μπαταρία και φορτιστής (RM 650 VE)



Το χλοοκοπτικό μηχανήμα **RM 650 VE** διαθέτει ηλεκτρική μίζα. Ως μπαταρία μίζας χρησιμοποιείται μία μπαταρία ιόντων λιθίου. Η χρήση της μπαταρίας και του φορτιστή περιγράφεται στις οδηγίες χρήσης που συνοδεύουν τον κινητήρα εσωτερικής καύσης.



Η μπαταρία επιτρέπεται να φορτιστεί μόνον με τον συνοδευτικό φορτιστή, κατά τη λειτουργία του χλοοκοπτικού μηχανήματος η μπαταρία δεν φορτίζεται. Για τον έλεγχο της κατάστασης φόρτισης πιέστε το πλήκτρο (1) στην μπαταρία.

Πρώτη έναρξη λειτουργίας:

- Ανοίξτε το προστατευτικό καπάκι (2) της μπαταρίας.
- Συνδέστε τον φορτιστή (K) στο ρεύμα και φορτίστε πλήρως την μπαταρία (J).

Αφαίρεση και τοποθέτηση μπαταρίας:

- Πιέστε την μπάρα απασφάλισης (3) και αφαιρέστε την μπαταρία (J) προς το πλάι επάνω, από τον κινητήρα εσωτερικής καύσης και τοποθετήστε την πάλι με αντίθετη φορά.

9.6 Ένδειξη στάθμης πλήρωσης



Η ροή αέρα που δημιουργείται από το μαχαίρι ανασκάνει την ένδειξη στάθμης πλήρωσης (1). Όταν ο χορτοσυλλέκτης γεμίσει, διακόπτεται η ροή αέρα. Όταν η ροή αέρα είναι πολύ μικρή, η ένδειξη της στάθμης πλήρωσης (1) επιστρέφει στην αρχική της θέση. Αυτό υποδηλώνει ότι πρέπει να εκκενωθεί ο χορτοσυλλέκτης.

Η απρόσκοπτη λειτουργία της ένδειξης στάθμης πλήρωσης είναι δεδομένη μόνο όταν υπάρχει σωστή ροή αέρα. Οι εξωτερικές επιδράσεις, όπως βρεγμένο, πυκνό ή ψηλό χόρτο, οι χαμηλές σκάλες κοπής χόρτου, οι ρύποι κ.ά. μπορεί να περιορίσουν τη ροή αέρα και τη λειτουργία της ένδειξης στάθμης πλήρωσης.

A ο χορτοσυλλέκτης γεμίζεται

B ο χορτοσυλλέκτης είναι γεμάτος

- Εκκένωση του χορτοσυλλέκτη (⇒ 13.10).

9.7 Τοποθέτηση και αφαίρεση χορτοσυλλέκτη



- Πριν από την τοποθέτηση του χορτοσυλλέκτη αφαιρέστε το εξάρτημα αλέσματος. (⇒ 8.5)

Τοποθέτηση:

- Ανοίξτε και κρατήστε ανοικτό το στόμιο εξαγωγής (1).
- Κρεμάστε τον χορτοσυλλέκτη (2) στις υποδοχές (3).
- Κλείστε πάλι το στόμιο εξαγωγής (1).

Αφαίρεση:

- Ανοίξτε και κρατήστε ανοικτό το στόμιο εξαγωγής (1).
- Ανασηκώστε τον χορτοσυλλέκτη (2), ξεκρεμάστε τον από τις υποδοχές (3) και αφαιρέστε τον.
- Κλείστε πάλι το στόμιο εκτόξευσης (1) με το χέρι.

10. Συστήματα ασφαλείας

Το εργαλείο είναι εξοπλισμένο με διάφορες διατάξεις ασφαλείας για τον ασφαλή χειρισμό και την προστασία από ακατάλληλη χρήση.



Κίνδυνος τραυματισμών!

Εάν διαπιστώσετε κάποια βλάβη σε μία από τις διατάξεις ασφαλείας, δεν επιτρέπεται να θέσετε σε λειτουργία το εργαλείο. Στην περίπτωση αυτή, απευθυνθείτε σε εμπορικό αντιπρόσωπο. Η STIHL προτείνει τον εμπορικό αντιπρόσωπο STIHL.

10.1 Προστατευτικές διατάξεις

Το χλοοκοπτικό μηχανήμα είναι εξοπλισμένο με προστατευτικές διατάξεις που αποτρέπουν την ακούσια επαφή με το μαχαίρι κοπής και το υλικό κοπής. Σ' αυτές τις διατάξεις περιλαμβάνεται το περίβλημα, το στόμιο εξαγωγής, ο χορτοσυλλέκτης και το σωστά τοποθετημένο τιμόνι.

10.2 Μπάρα διακοπής του κινητήρα



Τα μοντέλα **RM 650 T**, **RM 650 V**, **RM 650 VE**, **RM 655 V** είναι εξοπλισμένα με μία διάταξη διακοπής λειτουργίας του κινητήρα.

Με την απελευθέρωση της μπάρας διακοπής του κινητήρα (1) κατά τη διάρκεια λειτουργίας, ο κινητήρας εσωτερικής καύσης τίθεται εκτός λειτουργίας.

Ο κινητήρας εσωτερικής καύσης και το μαχαίρι κοπής ακινητοποιούνται μέσα σε 3 δευτερόλεπτα.



Κίνδυνος τραυματισμών!

Εάν ο χρόνος συνεχιζόμενης λειτουργίας του μαχαίριου είναι μεγαλύτερος, μην χρησιμοποιείτε άλλο το εργαλείο και παραδώστε το στον εμπορικό αντιπρόσωπο.

Μέτρηση του χρόνου συνεχιζόμενης λειτουργίας

Μετά την εκκίνηση του κινητήρα εσωτερικής καύσης το μαχαίρι κοπής περιστρέφεται και ακούγεται ένας ήχος περιστροφής. Ο χρόνος συνεχιζόμενης λειτουργίας είναι αντίστοιχος με τη διάρκεια του ήχου περιστροφής μετά την απενεργοποίηση του κινητήρα εσωτερικής καύσης και μπορεί να μετρηθεί με χρονόμετρο.

11. Μαχαίρι με φρένο και συμπλέκτη (BBC)

Τα μοντέλα **RM 650 VS, RM 655 RS, RM 655 VS, RM 655 YS** εξοπλίζονται με ένα **μαχαίρι με φρένο και συμπλέκτη (BBC)**.



Κίνδυνος τραυματισμών!

Πριν από κάθε χρήση θα πρέπει να ελέγχετε τη λειτουργία του μαχαίριου με συμπλέκτη και φρένο. (⇒ 13.1)

Για λόγους ασφαλείας δεν θα πρέπει ποτέ να παρακάμπτετε τη λειτουργία του μοχλού, π.χ. δένοντάς τον στο τιμόνι.

Χειρισμός με τα δύο χέρια:

Μπορείτε να συμπλέξετε το μαχαίρι κοπής, ενώ ο κινητήρας εσωτερικής καύσης είναι σε λειτουργία, ως εξής:

- Πιέστε την μπάρα αναστολέα μαχαίριου (1) με το ένα χέρι και κρατήστε την πατημένη, μετά τραβήξτε τον μοχλό συμπλέκτη μαχαίριου (5) με το άλλο χέρι προς τα επάνω και κουμπώστε τον. (⇒ 13.6)

Ενσωματωμένο φρένο ακινητοποίησης μαχαίριου:

Μετά την απελευθέρωση της μπάρας αναστολέα μαχαίριου (ή μετά την απελευθέρωση του τιμονιού) αποσυμπλέκεται το μαχαίρι κοπής και ακινητοποιείται μέσα σε 3 δευτερόλεπτα το πολύ, ενώ ο κινητήρας εσωτερικής καύσης συνεχίζει να λειτουργεί. (⇒ 13.7)

12. Υποδείξεις για την εργασία

Για καλοδιατηρημένο και πυκνό χλοοτάπητα πρέπει να τηρούνται τα εξής:

- κοπή χόρτου με μειωμένη ταχύτητα.
- συχνή κοπή και διατήρηση μικρού ύψους του χόρτου.
- εάν το χόρτο δεν κοπεί πολύ κοντό όταν το κλίμα είναι ιδιαίτερα θερμό και ξηρό, θα ξεραθεί και θα καταστραφεί από τον ήλιο.
- εργασία με καλά ακονισμένο μαχαίρι, για το λόγο αυτό τροχίζετε τακτικά τα μαχαίρια (εμπορικός αντιπρόσωπος).
- τακτική αλλαγή της φοράς κοπής.

12.1 Περιοχή εργασίας του χειριστή



- Κατά την εκκίνηση και κατά τη διάρκεια λειτουργίας κινητήρα εσωτερικής καύσης, ο χειριστής θα πρέπει να βρίσκεται πάντα εντός της περιοχής εργασίας πίσω από το τιμόνι για λόγους ασφαλείας. Θα πρέπει να διατηρείτε την οριζόμενη απόσταση ασφαλείας από το τιμόνι.
- Ο χειρισμός του χλοοκοπτικού μηχανήματος επιτρέπεται να γίνεται αποκλειστικά και μόνο από ένα άτομο. Τα άλλα άτομα θα πρέπει να παραμένουν μακριά από την επικίνδυνη περιοχή. (⇒ 5.)

12.2 Χλοοκοπτικό μηχάνημα με κύλινδρο χόρτου



Το μοντέλο **RM 655 RS** είναι εξοπλισμένο με έναν διαιρούμενο κύλινδρο στον πίσω άξονα.

Αυτός ο κύλινδρος επιτρέπει την κοπή με μεγάλη ακρίβεια στην άκρη του γκαζόν ή γύρω από φυτά. Επιπλέον, το χόρτο λειαίνεται προς την κατεύθυνση κίνησης και δημιουργείται έτσι το γνώριμο ριγέ σχέδιο στο χλοοτάπητα.

12.3 Δυνατότητες χρήσης

Το χλοοκοπτικό μηχάνημα εξοπλίζεται με ένα μαχαίρι πολλαπλών χρήσεων και μπορεί να χρησιμοποιηθεί ως **αλεστικό χλοοκοπτικό** ή ως **χλοοκοπτικό με εξαγωγή χόρτου στο πίσω μέρος** ή ως **συλλέκτης χόρτου**.

- Για να χρησιμοποιήσετε το εργαλείο ως αλεστικό χλοοκοπτικό τοποθετήστε το εξάρτημα αλέσματος. (⇒ 8.5)
- Για να χρησιμοποιήσετε το εργαλείο ως χλοοκοπτικό με εξαγωγή χόρτου στο πίσω μέρος ή ως συλλέκτη χόρτου (με χορτοσυλλέκτη) αφαιρέστε το εξάρτημα αλέσματος από το εργαλείο. (⇒ 8.5)

12.4 Με ποιον τρόπο πρέπει να γίνεται το άλεσμα;

Το άλεσμα είναι εφικτό μόνο με τα μοντέλα RM 650 T, RM 650 V, RM 650 VE, RM 650 VS, RM 655 V, RM 655 VS, RM 655 YS.

Για το άλεσμα θα πρέπει να επιλέξετε ένα ύψος κοπής μεταξύ **4 και 7**, αφού σε αυτό το ύψος το χόρτο μπορεί να αλεστεί με τον καλύτερο τρόπο.

Εάν το ύψος κοπής είναι πολύ χαμηλό μπορεί να βουλώσει το περιβλήμα του χλοοκοπτικού και να φρακάρει κατά συνέπεια το μαχαίρι κοπής.

Η ταχύτητα εργασίας και το ύψος κοπής θα πρέπει να επιλεγεί έτσι, ώστε το μαχαίρι κοπής να τεμαχίζει σωστά το κομμένο χόρτο, αλλά ταυτόχρονα να εξασφαλίζεται και μία ωραία εικόνα κοπής.

Εάν το ύψος του χόρτου είναι μεγάλο θα πρέπει αυτό να κοπεί σε επαναλαμβανόμενα στάδια και με μεγαλύτερα ρυθμισμένα ύψη κοπής.

Εάν το χορτάρι είναι πολύ ψηλό ή βρεγμένο δεν πρέπει να το αλέσετε.

13. Θέση του εργαλείου σε λειτουργία

13.1 Έλεγχος μαχαιριού με φρένο και συμπλέκτη

Πριν την έναρξη εργασιών θα πρέπει να ελεγχθεί η λειτουργία του μαχαιριού με φρένο και συμπλέκτη **τρεις** φορές:

- Συμπλέξτε το μαχαίρι κοπής με τον κινητήρα εσωτερικής καύσης να βρίσκεται σε λειτουργία. (⇒ 13.6)
Το περιστρεφόμενο μαχαίρι κοπής παράγει έναν θόρυβο τον οποίο θα αντιληφθείτε καθαρά.
- Αποσυμπλέξτε το μαχαίρι κοπής (αφήστε το τιμόνι). (⇒ 13.7)
Το μαχαίρι με φρένο και συμπλέκτη αποσυνδέεται από το σύστημα μετάδοσης του κινητήρα εσωτερικής καύσης και ακινητοποιείται. Αυτή η διαδικασία συνοδεύεται από την παύση του θορύβου και διαρκεί το πολύ 3 δευτερόλεπτα. Όταν το μαχαίρι είναι ακινητοποιημένο δεν επιτρέπεται να ακούγεται κανένας θόρυβος περιστροφής. Ο χρόνος ακινητοποίησης του μαχαιριού μπορεί να μετρηθεί με ένα χρονόμετρο.



Κίνδυνος τραυματισμών!

Εάν το μαχαίρι με φρένο και συμπλέκτη δεν λειτουργεί με τον τρόπο που περιγράφεται (π. χ. χρόνος ακινητοποίησης μαχαιριού πάνω από 3 δευτερόλεπτα ή συνέχιση του θορύβου περιστροφής μετά την αποσύμπλεξη του μαχαιριού), δεν επιτρέπεται να θέσετε σε λειτουργία το εργαλείο.

Σε αυτήν την περίπτωση θέστε εκτός λειτουργίας τον κινητήρα εσωτερικής καύσης, αποσυνδέστε το κάλυμμα του μπουζί και ζητήστε από ένα εξειδικευμένο άτομο να πραγματοποιήσει τις απαιτούμενες επισκευές. Η STIHL προτείνει τον εμπορικό αντιπρόσωπο STIHL.

13.2 Θέση του κινητήρα εσωτερικής καύσης σε λειτουργία (RM 650 T, RM 650 V, RM 655 V)



Αποφύγετε τις ζημιές στο εργαλείο!

Μην θέτετε σε λειτουργία τον κινητήρα εσωτερικής καύσης στο ψηλό χόρτο. Αν παρατηρήτε δυσκολία στην εκκίνηση του κινητήρα, επιλέξτε υψηλότερη ρύθμιση ύψους κοπής.



Μετά τη διαδικασία εκκίνησης ο κινητήρας εσωτερικής καύσης λειτουργεί πάντοτε με τις ιδανικές στροφές εργασίας χάρη στη ρύθμιση σταθερού γκαζιού.

- Ελέγξτε τη στάθμη λαδιού και καυσίμου. (⇒ 8.6)

- **1** Πιέστε προς το τιμόνι και κρατήστε πιεσμένη την μπάρα διακοπής του κινητήρα (1).
- **2** Τραβήξτε το σχοινί της μίζας (2) αργά προς τα έξω μέχρι την αντίσταση του συμπιεστή. Στη συνέχεια τραβήξτε γρήγορα και με δύναμη σε απόσταση ίση με το μήκος του χεριού σας. Φέρτε πάλι αργά το σχοινί της μίζας (2) στην αρχική θέση, έτσι ώστε να μπορεί να τυλιχθεί σωστά.
- Επαναλάβετε τη διαδικασία μέχρι ο κινητήρας εσωτερικής καύσης να πάρει μπροστά.

13.3 Θέση κινητήρα εσωτερικής καύσης σε λειτουργία (RM 650 VE)



! Αποφύγετε τις ζημιές στο εργαλείο!

Μην θέτετε σε λειτουργία τον κινητήρα εσωτερικής καύσης στο ψηλό χόρτο. Αν παρατηρείτε δυσκολία στην εκκίνηση του κινητήρα, επιλέξτε υψηλότερη ρύθμιση ύψους κοπής.

i Μετά τη διαδικασία εκκίνησης ο κινητήρας εσωτερικής καύσης λειτουργεί πάντοτε με τις ιδανικές στροφές εργασίας χάρη στη ρύθμιση σταθερού γκαζιού.

- Ελέγξτε τη στάθμη λαδιού και καυσίμου. (⇒ 8.6)
- Έλεγχος μπαταρίας: Ελέγξτε την κατάσταση φόρτισης και φορτίστε την μπαταρία, εφόσον χρειάζεται. (⇒ 9.5)
- **1** Τοποθετήστε την μπαταρία (3).

- **2** Πιέστε προς το τιμόνι και κρατήστε πιεσμένη την μπάρα διακοπής του κινητήρα (1).
- **3** Πιέστε τον διακόπτη εκκίνησης (4) – το πολύ 3 έως 5 δευτερόλεπτα, μετά αφήστε τον. Εάν ο κινητήρας εσωτερικής καύσης δεν τίθεται αμέσως σε λειτουργία, κάντε μία παύση 10 δευτερολέπτων πριν την επόμενη προσπάθεια εκκίνησης. Αποφύγετε την επανειλημμένη εκκίνηση όταν ο κινητήρας εσωτερικής καύσης λειτουργεί.

13.4 Θέση του κινητήρα εσωτερικής καύσης εκτός λειτουργίας (RM 650 T, RM 650 V, RM 650 VE, RM 655 V)



- Για να θέσετε εκτός λειτουργίας τον κινητήρα εσωτερικής καύσης απελευθερώστε την μπάρα διακοπής του κινητήρα (1). Το μαχαίρι κοπής και ο κινητήρας εσωτερικής καύσης ακινητοποιούνται μετά από λίγο.
- **RM 650 VE:** Εάν το εργαλείο δεν επιτρείνεται, αφαιρέστε την μπαταρία και φυλάξτε την χωριστά από το εργαλείο, σε ασφαλές μέρος που δεν διευκολύνει τη μη εξουσιοδοτημένη χρήση (π.χ. από παιδιά).

13.5 Εκκίνηση κινητήρα εσωτερικής καύσης (RM 650 VS, RM 655 RS, RM 655 VS, RM 655 YS)



- Ελέγξτε τη στάθμη λαδιού και καυσίμου. (⇒ 8.6)

- **RM 650 VS, RM 655 RS, RM 655 VS:**
1 Φέρτε τον μοχλό ρύθμισης γκαζιού (1) στη θέση I.



- **RM 655 YS:**
1 Εάν ο κινητήρας εσωτερικής καύσης είναι κρύος φέρτε τον μοχλό ρύθμισης γκαζιού (1) στη θέση **τσοκ**.



Εάν ο κινητήρας εσωτερικής καύσης είναι ζεστός ή εάν ο καιρός είναι ζεστός, φέρτε τον μοχλό ρύθμισης γκαζιού (1) στη θέση I.



- **2** Τραβήξτε αργά το σχοινί της μίζας (2) προς τα έξω μέχρι το σημείο αντίστασης του συμπιεστή, μετά τραβήξτε με δύναμη σε απόσταση ίση με το μήκος του χεριού. Φέρτε το σχοινί της μίζας πάλι στην αρχική θέση, έτσι ώστε να μπορεί να τυλιχθεί σωστά στην μπομπίνα.

- Επαναλάβετε τη διαδικασία εκκίνησης μέχρι ο κινητήρας εσωτερικής καύσης να πάρει μπρος.

- **RM 655 YS:**
Φέρτε τον μοχλό ρύθμισης γκαζιού (1) στη θέση I.



13.6 Σύμπλεξη μαχαριού κοπής (RM 650 VS, RM 655 RS, RM 655 VS, RM 655 YS)



! Αποφύγετε τις ζημιές στο εργαλείο!

Μην συμπλέκετε το μαχαίρι κοπής σε ψηλό χόρτο, συμπλέκετε μόνο όταν ο κινητήρας εσωτερικής καύσης λειτουργεί στις μέγιστες στροφές.

Συμπλέκετε πάντα προοδευτικά για να αποφεύγετε την άσκοπη φθορά του συμπλέκτη του μαχαριού.

- **1** Τραβήξτε την μπάρα αναστολέα μαχαριού (1) προς το τιμόνι και κρατήστε τον. Έτσι απασφαλίζεται ο μοχλός του συμπλέκτη μαχαριού (2).
- **2** Για τη σύμπλεξη του μαχαριού, τραβήξτε τον μοχλό σύμπλεξης του μαχαριού (2) **προοδευτικά** και μέχρι τέρματος, προς την πλευρά της μπάρας τιμονιού. Αυτός κουμπώνει στο σημείο τερματισμού σε θέση σύμπλεξης και μπορείτε να τον αφήσετε.

13.7 Αποσύμπλεξη μαχαριού κοπής (RM 650 VS, RM 655 RS, RM 655 VS, RM 655 YS)



- Για την αποσύμπλεξη του μαχαριού κοπής απελευθερώστε την μπάρα αναστολέα μαχαριού (1). Ο μοχλός του συμπλέκτη μαχαριού (2) απασφαλίζεται και επανέρχεται στην αρχική θέση. Το μαχαίρι κοπής αποσυμπλέκεται και ακινητοποιείται, ο κινητήρας εσωτερικής καύσης συνεχίζει να λειτουργεί.

13.8 Θέση του κινητήρα εσωτερικής καύσης εκτός λειτουργίας (RM 650 VS, RM 655 RS, RM 655 VS, RM 655 YS)



- Πριν από την απενεργοποίηση του κινητήρα εσωτερικής καύσης αποσυμπλέκετε **πάντα** το μαχαίρι κοπής. (⇒ 13.7)
- Για να θέσετε εκτός λειτουργίας τον κινητήρα εσωτερικής καύσης, μετακινήστε τον μοχλό ρύθμισης γκαζιού (1) στη θέση **0**.



13.9 Μετάδοση κίνησης



Το χλοοκοπτικό μηχανήμα διαθέτει μετάδοση κίνησης στους πίσω τροχούς.

RM 650 T:

Μία σταθερή ταχύτητα κίνησης μπροστά

3,5 km/h

RM 655 RS:

Μία σταθερή ταχύτητα κίνησης μπροστά

4,2 km/h

RM 650 V, RM 650 VE, RM 650 VS, RM 655 V, RM 655 VS, RM 655 YS:

Συνεχώς μεταβαλλόμενη σχέση κίνησης μπροστά, ρυθμιζόμενη με τον μοχλό ταχύτητας κίνησης κατά την πορεία

RM 650 V, RM 650 VE, RM 650 VS, RM 655 V, RM 655 VS:

2,6 km/h – 4,6 km/h

RM 655 YS:

0,5 km/h – 6,3 km/h

Ενεργοποίηση μετάδοσης κίνησης:

- Θέστε τον κινητήρα εσωτερικής καύσης σε λειτουργία. (⇒ 13.2), (⇒ 13.5)
- Τραβήξτε προς το τιμόνι και κρατήστε την μπάρα μετάδοσης κίνησης (1). Η μετάδοση κίνησης ενεργοποιείται και το χλοοκοπτικό μηχανήμα αρχίζει να κινείται προς τα μπροστά.



Αποφύγετε τις ζημιές στο εργαλείο!

Πιέζετε πάντα την μπάρα μετάδοσης κίνησης τελείως (μέχρι τέρμα) ώστε να αποφευχθούν οι ζημιές στο κιβώτιο μετάδοσης.

Ρύθμιση ταχύτητας κίνησης:



RM 650 V, RM 650 VE, RM 650 VS, RM 655 V, RM 655 VS: Αποφύγετε τις ζημιές στο κιβώτιο μετάδοσης Vario!

Μετακινήστε τον μοχλό ταχύτητας κίνησης (2) **μόνον** όταν ο κινητήρας εσωτερικής καύσης βρίσκεται σε λειτουργία.

- Αύξηση ταχύτητας: πιέστε τον μοχλό ταχύτητας κίνησης (2) προς τα μπροστά κατά τη διάρκεια πορείας.



- Μείωση ταχύτητας: τραβήξτε τον μοχλό ταχύτητας κίνησης (2) προς τα πίσω κατά τη διάρκεια πορείας.



Απενεργοποίηση μετάδοσης κίνησης:

- αφήστε την μπάρα μετάδοσης κίνησης (1). Η μετάδοση κίνησης απενεργοποιείται και το χλοοκοπτικό μηχανήμα ακινητοποιείται. Ο κινητήρας εσωτερικής καύσης συνεχίζει να λειτουργεί.

13.10 Εκκένωση του χορτοσυλλέκτη



Κίνδυνος τραυματισμών!

Πριν από την αφαίρεση του χορτοσυλλέκτη θέστε εκτός λειτουργίας τον κινητήρα εσωτερικής καύσης ή αποσυμπλέξτε το μαχαίρι και περιμένετε να ακινητοποιηθεί.



Ένας γεμάτος χορτοσυλλέκτης μπορεί να ζυγίζει έως και **20 kg**.

- Αφαιρέστε τον χορτοσυλλέκτη. (⇒ 9.7)

- Ανοίξτε τον χορτοσυλλέκτη από την ασφάλεια (1). Αναδιπλώστε και κρατήστε το επάνω μέρος χορτοσυλλέκτη (2). Αναδιπλώστε προς τα πίσω τον χορτοσυλλέκτη και αδειάστε το υλικό κοπής. Μπορείτε να αδειάσετε εύκολα τον χορτοσυλλέκτη κρατώντας τον από τις χειρολαβές (3, 4) του επάνω και κάτω τμήματος χορτοσυλλέκτη.
- Κλείστε τον χορτοσυλλέκτη.
- Τοποθετήστε τον χορτοσυλλέκτη. (⇒ 9.7)

14. Συντήρηση

14.1 Γενικά



Κίνδυνος τραυματισμών!

Προσέξτε ιδιαίτερα τις υποδείξεις ασφαλείας στο κεφάλαιο "Για τη δική σας ασφάλεια" (⇒ 5.).

Ετήσια συντήρηση από τον εμπορικό αντιπρόσωπο:

Το χλοοκοπτικό μηχάνημα θα πρέπει να ελέγχεται μία φορά ετησίως από τον εμπορικό αντιπρόσωπο. Η STIHL προτείνει τον εμπορικό αντιπρόσωπο STIHL.

14.2 Καθαρισμός εργαλείου

Χρονικό διάστημα συντήρησης: Έπειτα από κάθε χρήση



Με την προσεκτική μεταχείριση, το εργαλείο προστατεύεται από ζημιές και επιμηκύνεται η ωφέλιμη διάρκεια ζωής του.



Κίνδυνος τραυματισμών!

Σβήστε τον κινητήρα εσωτερικής καύσης, αποσυνδέστε το κάλυμμα του μπουζί, αφαιρέστε την μπαταρία (στο **RM 650 VE**) και αφήστε το εργαλείο να κρυώσει. Πριν φέρετε το εργαλείο στη θέση καθαρισμού, αδειάστε το ρεζερβουάρ καυσίμου (θέστε σε λειτουργία μέχρι να τελειώσει το καύσιμο). Το εργαλείο βρίσκεται στην ασφαλή θέση καθαρισμού μόνο όταν το στόμιο εξαγωγής είναι ανοικτό.

Θέση καθαρισμού:

- RM 650 T, RM 650 V, RM 650 VS, RM 655 RS, RM 655 V, RM 655 VS, RM 655 YS:
Ξεκρεμάστε το σχοινί της μίζας από τον οδηγό της ντίζας. (⇒ 8.3)
- Εάν χρειάζεται αφαιρέστε το εξάρτημα αλέσματος (⇒ 8.5) ή ξεκρεμάστε τον χορτοσυλλέκτη. (⇒ 9.7)
- Για να γυρίσετε το εργαλείο, σταθείτε δεξιά δίπλα του.
- Θέστε το επάνω τμήμα του τιμονιού στη χαμηλότερη θέση (μέχρι το τέρμα, ο μοχλός ασφάλισης δεν κουμπώνει σε αυτή τη θέση). (⇒ 9.3)
- Ανοίξτε το στόμιο εξαγωγής (2) με το δεξί σας χέρι και κρατήστε το.
- Με το αριστερό χέρι πιάστε την κονσόλα με τον τρόπο που απεικονίζεται και κρατήστε το στόμιο εξαγωγής. Με τον αντίχειρα πιέστε ταυτόχρονα τον μοχλό ασφάλισης (3) προς τα κάτω και κρατήστε τον σε αυτή τη θέση.

- Πιάστε το εργαλείο με το δεξί χέρι από την χειρολαβή μπροστά και ανατρέψτε το αργά προς τα πίσω, μέχρι το τιμόνι να στηρίζεται στο έδαφος με τον τρόπο που απεικονίζεται.
- Αφήστε το στόμιο εξαγωγής (2) και τον μοχλό ασφάλισης (3) και ελέγξτε την ασφαλή στήριξη του εργαλείου.

Υποδείξεις για τον καθαρισμό:

- Καθαρίστε τις ακαθαρσίες με λίγο νερό, με μία βούρτσα ή ένα πανί. Μη ρίχνετε ποτέ νερό στα μέρη του κινητήρα εσωτερικής καύσης, τις μονώσεις, τα σημεία έδρασης. Εάν χρειαστεί, χρησιμοποιήστε κάποιο ειδικό καθαριστικό (π. χ. ειδικό καθαριστικό STIHL).
- Με μια ξύλινη βέργα, αφαιρέστε αρχικά τα συσσωρευμένα υπολείμματα χόρτου.
- Καθαρίζετε πάντοτε το μαχαίρι κοπής – μην χτυπάτε το μαχαίρι κοπής (π. χ. με ένα μαχαίρι) για να αποκολλήσετε τις βρωμιές.
- Καθαρίστε τα πτερύγια ψύξης του κινητήρα εσωτερικής καύσης.
- Καθαρίστε τον χορτοσυλλέκτη και το εξάρτημα αλέσματος με τρεχούμενο νερό και βούρτσα, μακριά από το εργαλείο.

14.3 Έλεγχος φθοράς των μαχαιριών



Χρονικό διάστημα συντήρησης: Πριν από κάθε χρήση



Κίνδυνος τραυματισμών!

Τα μαχαίρι φθείρεται με διαφορετικό τρόπο ανάλογα με τον τόπο και τον τρόπο χρήσης. Εάν χρησιμοποιείτε το εργαλείο σε αμμώδες έδαφος ή συχνά υπό συνθήκες ξηρασίας, το μαχαίρι καταπονείται περισσότερο και φθείρεται γρηγορότερα. Ένα φθαρμένο μαχαίρι μπορεί να σπάσει και να προκαλέσει σοβαρούς τραυματισμούς. Για το λόγο αυτό θα πρέπει να τηρούνται πάντα οι υποδείξεις για τη συντήρηση του μαχαιριού.

- Γυρίστε το χλοοκοπτικό μηχάνημα στη θέση καθαρισμού. (⇒ 14.2)
- Καθαρίστε το μαχαίρι (1).
- Μετρήστε το πάχος του μαχαιριού **A** σε τουλάχιστον 5 σημεία με ένα παχύμετρο. Ειδικότερα, θα πρέπει να είναι εξασφαλισμένο το ελάχιστο πάχος και στην περιοχή των πτερυγίων του μαχαιριού.
- Μετρήστε το ελάχιστο πλάτος του μαχαιριού **B** με τη βοήθεια ενός παχύμετρου στο στενότερο σημείο, πίσω από τα πτερύγια του μαχαιριού.

Πάχος μαχαιριού **A**: > 2,0 mm

Ελάχιστο πλάτος **B**: > 55 mm

Αντικαταστήστε το μαχαίρι,

- αν έχει υποστεί φθορές (ρωγμές ή αυλακώσεις),

- αν οι τιμές της μέτρησης σε ένα ή περισσότερα σημεία έχουν φτάσει ή ξεπεράσει τα επιτρεπόμενα όρια.

Εάν στο χλοοκοπτικό έχει τοποθετηθεί ένα μαχαίρι πρόσθετου εξοπλισμού, ισχύουν άλλα όρια φθοράς (βλέπε οδηγίες χρήσης του πρόσθετου εξοπλισμού).

14.4 Αφαίρεση και τοποθέτηση μαχαιριού κοπής



Αφαίρεση μαχαιριού κοπής:

- Γυρίστε το χλοοκοπτικό μηχάνημα στη θέση καθαρισμού. (⇒ 14.2)
- Κρατήστε το μαχαίρι (1) και ξεβιδώστε τη βίδα μαχαιριού (2).
- Αφαιρέστε το μαχαίρι (1), τη βίδα μαχαιριού (2) και τη ροδέλα ασφάλισης (3).

Τοποθέτηση μαχαιριού:



Κίνδυνος τραυματισμών!

Το μαχαίρι (1) επιτρέπεται να τοποθετηθεί μόνο με τον τρόπο που απεικονίζεται. Οι γλώσσες (4) πρέπει να δείχνουν προς τα κάτω και τα κυρτά πτερύγια του μαχαιριού προς τα επάνω.

Τηρείτε ακριβώς την προβλεπόμενη ροπή σύσφιξης της βίδας μαχαιριού, αφού από αυτήν εξαρτάται η ασφαλής στερέωση του κοπτικού εργαλείου. Ασφαλίστε τη βίδα μαχαιριού (2) επιπλέον με **Loctite 243**.

Σε κάθε τοποθέτηση του μαχαιριού πρέπει πάντα να αντικαθιστάτε τη ροδέλα ασφάλισης (3), ενώ τη βίδα μαχαιριού (2) σε κάθε αντικατάσταση του μαχαιριού.

- Καθαρίστε την επιφάνεια στήριξης του μαχαιριού και το δακτυλίδι μαχαιριού ή το στήριγμα μαχαιριού.
- Τοποθετήστε το μαχαίρι (1) με τα πτερύγια να δείχνουν προς τα επάνω (προς το εργαλείο), επάνω στο δακτυλίδι μαχαιριού ή στο στήριγμα μαχαιριού (5).
- Τοποθετήστε τη νέα ροδέλα ασφάλισης (3) με τον τρόπο που απεικονίζεται, βιδώστε και σφίξτε τη βίδα μαχαιριού (2).
Ροπή σύσφιξης:
60 - 65 Nm

14.5 Τρόχισμα του μαχαιριού κοπής

Η STIHL προτείνει να αναθέσετε το τρόχισμα του μαχαιριού σε έναν επαγγελματία αντιπρόσωπο. Η λειτουργία του εργαλείου περιορίζεται εάν το μαχαίρι τροχιστεί λάθος (λανθασμένη γωνία τροχίσματος, σφάλμα ζυγοστάθμισης κλπ.).

Οδηγίες τροχίσματος:

- Αφαιρέστε το μαχαίρι κοπής (⇒ 14.4).
- Ψύχετε το μαχαίρι κατά το τρόχισμα, π. χ. με νερό. Δεν πρέπει να εμφανιστεί μια μπλε απόχρωση. Σε αυτή την περίπτωση μειώνεται σημαντικά η κοπτική ικανότητα του μαχαιριού.
- Τροχίστε ομοιόμορφα το μαχαίρι, προκειμένου να αποφύγετε τους κραδασμούς.
- Τηρείτε τη γωνία τροχίσματος των 30°.
- Μετά τη διαδικασία ακονίσματος αφαιρέστε με λεπτό γυαλόχαρτο τα γρέζια που έχουν σχηματιστεί στην ακμή κοπής.
- Τηρείτε τα όρια φθοράς. (⇒ 14.3)

14.6 Κινητήρας εσωτερικής καύσης

Χρονικό διάστημα συντήρησης:

Ανατρέξτε στις οδηγίες χρήσης του κινητήρα εσωτερικής καύσης.

Γενικές υποδείξεις:

Δώστε προσοχή στις υποδείξεις λειτουργίας και συντήρησης που αναφέρονται στις συνημμένες οδηγίες χρήσης του κινητήρα εσωτερικής καύσης.

Ιδιαίτερη σημασία για μία μεγάλη διάρκεια ζωής έχει η σωστή στάθμη λιπαντικού, καθώς και η τακτική αντικατάσταση λαδιών και φίλτρου αέρα.

Τα προτεινόμενα χρονικά διαστήματα αλλαγής λαδιών και οι πληροφορίες σχετικά με το λιπαντικό κινητήρα και την ποσότητα πλήρωσης λαδιού αναφέρονται στις οδηγίες χρήσης του κινητήρα εσωτερικής καύσης.

Τα περυσία ψύξης θα πρέπει να διατηρούνται πάντοτε καθαρά για να εξασφαλίζεται η επαρκής ψύξη του κινητήρα εσωτερικής καύσης.

14.7 Συντήρηση μπαταρίας και φορτιστή

Χρονικό διάστημα συντήρησης:

ανατρέξτε στις οδηγίες χρήσης του κινητήρα εσωτερικής καύσης.

14.8 Τροχοί και κιβώτιο μετάδοσης

Τα ρουλεμάν των τροχών δεν χρειάζονται συντήρηση.

Το κιβώτιο μετάδοσης δεν απαιτεί συντήρηση.

14.9 Συντήρηση κυλίνδρου χόρτου



Η αλυσίδα μετάδοσης πρέπει να λιπαίνεται τακτικά, τα ρουλεμάν και οι κύλινδροι δεν χρειάζονται συντήρηση.

Χρονικό διάστημα συντήρησης: μία φορά ετησίως ή όταν χρειαστεί

- Για τις ανάγκες συντήρησης λύστε την βίδα (1, Torx 25) και αφαιρέστε το κάλυμμα (2).
- Λιπάνετε την αλυσίδα μετάδοσης με κοινό γράσο.

14.10 Μαχαίρι με φρένο και συμπλέκτη (RM 650 VS, RM 655 RS, RM 655 VS, RM 655 YS)

Χρονικό διάστημα συντήρησης: ετησίως

Το μαχαίρι με φρένο και συμπλέκτη (BBC) υπόκειται σε φυσιολογικές φθορές. Η συντήρησή του θα πρέπει να γίνεται αποκλειστικά από εκπαιδευμένο προσωπικό. Η STIHL προτείνει τον εμπορικό αντιπρόσωπο STIHL.

14.11 Ρύθμιση ντιζας μετάδοσης κίνησης (RM 655 YS)




Χρονικό διάστημα συντήρησης: Πριν από την πρώτη θέση σε λειτουργία ή ανάλογα με τις ανάγκες

Η ρύθμιση της ντιζας απαιτείται,

- πριν τεθεί το εργαλείο σε λειτουργία για πρώτη φορά.
- εάν δεν επιτυγχάνεται η μέγιστη ταχύτητα κίνησης.

- όταν η μετάδοση κίνησης παραμένει μόνιμα ενεργοποιημένη. Αυτό σημαίνει ότι το χλοοκοπτικό μηχανήμα κινείται αθέλητα κατά το τράβηγμα του σχοιλιού μίζας, παρόλο που δεν έχει πατηθεί η μπάρα μετάδοσης κίνησης.

Ρύθμιση ντιζας

- Τραβήξτε τον μοχλό ταχύτητας κίνησης (1) τελείως προς τα πίσω. 
- Χαλαρώστε τα παξιμάδια (2, 3) για να χαλαρώσει η ντιζα (4).
- Θέστε τον κινητήρα εσωτερικής καύσης σε λειτουργία. (⇒ 13.5)
- Τραβήξτε προς το τιμόνι και κρατήστε την μπάρα μετάδοσης κίνησης. (⇒ 13.9)
- Τανύστε την ντιζα (4) με το παξιμάδι (3) μέχρι να ξεκινήσει η μετάδοση κίνησης. Στη συνέχεια αφήστε την μπάρα μετάδοσης κίνησης, θέστε τον κινητήρα εσωτερικής καύσης εκτός λειτουργίας και σφίξτε το παξιμάδι (2).
- **Έλεγχος:**
Όταν η μπάρα μετάδοσης κίνησης δεν είναι πατημένη, η ντιζα είναι ελαφρώς τεντωμένη και το εργαλείο μπορεί να τραβηχθεί προς τα πίσω – οι τροχοί δεν μπλοκάρονται.

14.12 Έλεγχος φθοράς λωρίδων τριβής



Χρονικό διάστημα συντήρησης: ετησίως

- Γυρίστε το χλοοκοπτικό μηχανήμα στη θέση καθαρισμού. (⇒ 14.2)
- Μετρήστε το πάχος της αριστερής και δεξιάς λωρίδας τριβής.

RM 650 T, RM 650 V, RM 650 VE,

RM 650 VS:

A > 8 mm

Το περίβλημα θα πρέπει να αντικατασταθεί από τον εμπορικό αντιπρόσωπο εάν η τιμή μέτρησης σε ένα σημείο είναι μικρότερη από την απαιτούμενη. Η STIHL προτείνει τον εμπορικό αντιπρόσωπο STIHL.

RM 655 RS, RM 655 V, RM 655 VS,

RM 655 YS:

A > 1 mm

Οι λωρίδες τριβής πρέπει να αντικατασταθούν εάν στο κάτω τμήμα του εργαλείου έχουν φθαρεί μέχρι το όριο ή εάν δεν καλύπτουν τελείως το περίβλημα.

14.13 Φύλαξη και ακινητοποίηση (χειμερινή παύση εργασιών)

Φυλάσσετε το εργαλείο σε ένα στεγνό, κλειστό και καθαρό από σκόνες χώρο. Βεβαιωθείτε ότι το εργαλείο βρίσκεται μακριά από τα παιδιά.

Αποκαταστήστε πιθανές βλάβες πριν την αποθήκευση. Το εργαλείο πρέπει να βρίσκεται πάντα σε κατάσταση ασφαλούς λειτουργίας.

Αδειάστε το ρεζερβουάρ καυσίμου και το καρμπυρατέρ πριν από τη φύλαξη (π.χ. θέτοντας το εργαλείο σε λειτουργία μέχρι να εξαντληθεί το καύσιμο).

Σε περίπτωση ακινητοποίησης του εργαλείου για μεγαλύτερο χρονικό διάστημα (χειμερινή παύση εργασιών), θα πρέπει επιπλέον να δοθεί προσοχή στα παρακάτω σημεία:

- Καθαρίστε σχολαστικά όλα τα εξωτερικά μέρη του εργαλείου.
- Εφαρμόστε επαρκές λιπαντικό ή γράσο σε όλα τα κινητά μέρη.

- Ξεβιδώστε το μπουζί (βλέπε οδηγίες λειτουργίας του κινητήρα εσωτερικής καύσης) και εισαγάγετε λιπαντικό κινητήρα περίπου 3 cm³ από την υποδοχή του μπουζί στον κινητήρα εσωτερικής καύσης. Περιστρέψτε τον κινητήρα εσωτερικής καύσης μερικές φορές χωρίς μπουζί (τραβώντας το σχοινί μίζας).



Κίνδυνος πυρκαγιάς!

Κρατήστε το κάλυμμα του μπουζί μακριά από την οπή του μπουζί, λόγω του κινδύνου ανάφλεξης.

- Βιδώστε πάλι το μπουζί (δείτε τις οδηγίες χρήσης του κινητήρα εσωτερικής καύσης).
- Αλλάξτε το λιπαντικό (δείτε οδηγίες χρήσης του κινητήρα εσωτερικής καύσης).

RM 650 VE:

- Αφαιρέστε την μπαταρία και φυλάξτε την χωριστά από το εργαλείο και μακριά από άτομα που δεν έχουν εργασία, σε έναν στεγνό και καθαρό από σκόνες χώρο που προστατεύεται από τον παγετό.
- Πραγματοποιήστε μία πλήρη φόρτιση της μπαταρίας πριν από την έναρξη της σεζόν. (⇒ 9.5)

15. Μεταφορά

15.1 Μεταφορά



Κίνδυνος τραυματισμών!

Πριν τη μεταφορά προσέξτε ιδιαίτερα τις υποδείξεις ασφαλείας στο κεφάλαιο «Για τη δική σας ασφάλεια». (⇒ 5.)

Κατά τη μεταφορά φοράτε πάντα τον κατάλληλο ρουχισμό ασφαλείας (υποδήματα ασφαλείας, κλειστά γάντια).

Πριν από την ανύψωση ή την μεταφορά αποσυνδέετε πάντοτε το κάλυμμα του μπουζί. Για λόγους ασφαλείας, η STIHL συστήνει να ανασηκώνετε ή να μεταφέρετε το εργαλείο με τη βοήθεια ενός δεύτερου ατόμου.

Πριν από την ανύψωση προσέξτε το βάρος που υποδεικνύεται στο κεφάλαιο «Τεχνικά στοιχεία».

Μεταφορά του εργαλείου:

- Ανασηκώνετε το εργαλείο αποκλειστικά από τη χειρολαβή μεταφοράς (1) και από το τιμόνι (2). Φροντίζετε πάντα για επαρκή απόσταση του μαχαριού κοπής από το σώμα, ειδικότερα από τα πόδια σας.

Πρόσδεση του εργαλείου:

- Ασφαλίστε το εργαλείο στην επιφάνεια φόρτωσης από πιθανή μετατόπιση κατά τη μεταφορά και μεταφέρετέ το αποκλειστικά σε όρθια θέση, στηριζόμενο στους 4 τροχούς.

- Στερεώστε τα σχοινιά ή τους μιάντες στην κονσόλα τιμονιού (3) ή στο περιβλημά (4).

16. Προστασία περιβάλλοντος



Το κομμένο χόρτο δεν πρέπει να απορρίπτεται αλλά να διατίθεται για χώνευση.

Οι συσκευασίες, το εργαλείο και τα πρόσθετα εξαρτήματα κατασκευάζονται από ανακυκλώσιμα υλικά και θα πρέπει να απορρίπτονται ανάλογα.

Η φιλική προς το περιβάλλον απόρριψη και ο διαχωρισμός των απορριμμάτων βοηθάει στην επαναχρησιμοποίηση ανακυκλώσιμων υλικών. Για το λόγο αυτό, μετά την πάροδο της συνηθισμένης διάρκειας χρήσης, το εργαλείο θα πρέπει να παραδίδεται σε κάποιο κέντρο συλλογής ανακυκλώσιμων υλικών. Για την απόρριψη προσέξτε ιδιαίτερα τις υποδείξεις στο κεφάλαιο «Απόρριψη». (⇒ 5.10)

Απευθυνθείτε σε ένα κέντρο ανακύκλωσης ή στον εμπορικό αντιπρόσωπο για να μάθετε πώς γίνεται η σωστή απόρριψη αυτών των προϊόντων.



Li-Ion

Τα προϊόντα απόρριψης, όπως οι μπαταρίες, πρέπει να απορρίπτονται με τον ενδειγμένο τρόπο. Τηρείτε τους τοπικούς κανονισμούς.

Μην απορρίπτετε την μπαταρία στα οικιακά απορρίμματα αλλά παραδώστε τη στον εμπορικό αντιπρόσωπο ή στα σημεία συλλογής προβληματικών υλικών.

- Αφαιρέστε την μπαταρία (⇒ 9.5) και απορρίψτε την ξεχωριστά από το χλοοκοπτικό μηχάνημα.

17. Ελαχιστοποίηση φθορών και αποφυγή βλαβών

Σημαντικές υποδείξεις σχετικά με τη συντήρηση και τη φροντίδα της ομάδας προϊόντων

Βενζινοκίνητο χλοοκοπτικό (STIHL RM)

Η εταιρία STIHL δεν φέρει καμία ευθύνη για υλικές ζημιές και σωματικές βλάβες που θα προκληθούν από τη μη τήρηση των υποδείξεων που αναφέρονται στις οδηγίες χρήσης, και ειδικότερα αυτές που αφορούν την ασφάλεια, τον χειρισμό και τη συντήρηση, ή από τη χρήση μη εγκεκριμένων προσαρτημάτων ή ανταλλακτικών.

Παρακαλούμε τηρήστε οπωσδήποτε τις υποδείξεις που ακολουθούν, προκειμένου να αποτρέψετε τις βλάβες και την υπερβολική φθορά του εργαλείου STIHL:

1. Αναλώσιμα υλικά

Πολλά μέρη του εργαλείου STIHL, ακόμη και μετά από προβλεπόμενη χρήση, παρουσιάζουν φυσιολογική φθορά και θα πρέπει να αντικατασταθούν εγκαίρως, ανάλογα με τον τρόπο και τη διάρκεια χρήσης.

Εδώ συμπεριλαμβάνονται μεταξύ άλλων τα εξής:

- Μαχαίρι
- Χορτοσυλλέκτης
- Ιμάντας
- Αλυσίδα μετάδοσης (RM 655 RS)
- Λωρίδες τριβής (RM 655 RS, RM 655 V, RM 655 VS, RM 655 YS)
- Μπαταρία (RM 650 VE)

2. Τήρηση των υποδείξεων των οδηγιών χρήσης

Η χρήση, η συντήρηση και η αποθήκευση του εργαλείου STIHL θα πρέπει να πραγματοποιούνται προσεκτικά και με τον τρόπο που αναφέρεται σε αυτές τις οδηγίες χρήσης. Όλες οι βλάβες και οι ζημιές που προκλήθηκαν από τη μη τήρηση των υποδείξεων ασφαλείας, χειρισμού και συντήρησης, βαρύνουν αποκλειστικά και μόνο το χρήστη.

Αυτό ισχύει ειδικά για:

- μη εγκεκριμένες από τη STIHL μετατροπές του προϊόντος.
- χρήση μη εγκεκριμένων από τη STIHL μέσων λειτουργίας (λιπαντικό κινητήρα, βενζίνη και λιπαντικά κινητήρα, βλέπε στοιχεία του κατασκευαστή του κινητήρα εσωτερικής καύσης).
- χρήση εργαλείων ή εξαρτημάτων που είναι χαμηλής ποιότητας, ακατάλληλα ή μη εγκεκριμένα για το μηχάνημα.
- μη προβλεπόμενη χρήση του προϊόντος.
- χρήση του προϊόντος σε αθλητικές δραστηριότητες ή διαγωνισμούς.
- Έμμεσες ζημιές που προκαλούνται από συνεχιζόμενη χρήση του προϊόντος με ελαττωματικά εξαρτήματα.

3. Εργασίες συντήρησης

Όλες οι εργασίες που αναφέρονται στην παράγραφο «Συντήρηση» θα πρέπει να διεξάγονται σε τακτά χρονικά διαστήματα.

Σε περίπτωση που αυτές οι εργασίες δεν μπορούν να πραγματοποιηθούν από το χρήστη, θα πρέπει να δοθεί σχετική εντολή εργασιών σε έναν εμπορικό αντιπρόσωπο.

Η STIHL προτείνει, οι εργασίες συντήρησης και οι επισκευές να πραγματοποιούνται μόνο από έναν εμπορικό αντιπρόσωπο STIHL.

Οι εμπορικοί αντιπρόσωποι STIHL παρακολουθούν τακτικά εκπαιδευτικά σεμινάρια και έχουν στη διάθεσή τους τις απαραίτητες τεχνικές πληροφορίες.

Εάν δεν πραγματοποιηθούν αυτές οι εργασίες, μπορεί να προκληθούν ζημιές, για τις οποίες ευθύνεται αποκλειστικά και μόνο ο χρήστης.

Εδώ συμπεριλαμβάνονται μεταξύ άλλων:

- Διαβρώσεις και άλλες επακόλουθες ζημιές από τη μη προβλεπόμενη σωστή αποθήκευση και φύλαξη.
- Βλάβες στο εργαλείο από τη χρήση ανταλλακτικών χαμηλής ποιότητας.
- Ζημιές λόγω μη έγκαιρης ή ανεπαρκούς συντήρησης ή ζημιές από εργασίες συντήρησης και επισκευής που δεν πραγματοποιήθηκαν στα συνεργεία των εμπορικών αντιπροσώπων.

18. Συνηθισμένα ανταλλακτικά

Μαχαίρι κοπής για RM 650 T, RM 650 V, RM 650 VE, RM 650 VS:
6364 702 0100

Μαχαίρι κοπής για RM 655 V, RM 655 VS, RM 655 YS:
6374 702 0100

Μαχαίρι κοπής για RM 655 RS:
6374 702 0110

Βίδα μαχαιριού για RM 650 T, RM 650 V, RM 650 VE, RM 655 V:
9008 319 9075

Βίδα μαχαιριού για RM 650 VS, RM 655 RS, RM 655 VS, RM 655 YS:
9008 348 2440

Ροδέλα ασφάλισης:
0000 702 6600



Η βίδα μαχαιριού ή η ροδέλα ασφάλισης πρέπει να αλλάζονται κατά την αντικατάσταση του μαχαιριού ή τη συναρμολόγηση του μαχαιριού. Τα ανταλλακτικά διατίθενται από τους εμπορικούς αντιπροσώπους της STIHL.

19. Πιστοποιητικό συμβατότητας

19.1 Πιστοποιητικό συμβατότητας ΕΕ για χλοοκοπτικό μηχάνημα STIHL RM 650.0 T/ V/ VS, 650.1 VE, 655.0 V/YS, 655.1 RS/ VS

Η STIHL Tirol GmbH
Hans Peter Stihl-Straße 5
6336 Langkampfen
Αυστρία

πιστοποιεί με αποκλειστική ευθύνη ότι

- Κατασκευαστικός τύπος: Χλοοκοπτικό μηχάνημα
- Εταιρεία κατασκευής: STIHL
- Τύπος: RM 650.0 T, RM 650.0 V, RM 650.1 VE, RM 650.0 VS, RM 655.1 RS, RM 655.0 V, RM 655.1 VS, RM 655.0 YS
- Πλάτος κοπής RM 650.0 T, RM 650.0 V, RM 650.1 VE, RM 650.0 VS: 48 cm
- Πλάτος κοπής RM 655.1 RS, RM 655.0 V, RM 655.1 VS, RM 655.0 YS: 53 cm

- Αναγνώριση σειράς:
RM 650.0 T, RM 650.0 V, RM 650.1 VE, RM 650.0 VS: 6364
RM 655.1 RS, RM 655.0 V, RM 655.1 VS, RM 655.0 YS: 6374

συμμορφώνεται με τις σχετικές διατάξεις των Ευρωπαϊκών Οδηγιών 2000/14/EC, 2006/42/EC, 2014/30/EU και 2011/65/EU και έχει εξελιχθεί και κατασκευαστεί σύμφωνα με τα παρακάτω πρότυπα που βρίσκονταν σε ισχύ κατά την ημερομηνία παραγωγής: EN ISO 5395-1, EN ISO 5395-2 και EN ISO 14982.

Κοινοποιημένη αρχή:
TÜV Rheinland LGA Products GmbH
Tillystraße 2D-90431 Nürnberg, DE

Για τον υπολογισμό της μετρημένης και εγγυημένης στάθμης θορύβου εφαρμόστηκε η Ευρωπαϊκή Οδηγία 2000/14/EC, Παράρτημα VIII.

RM 650.0 T, RM 650.0 V, RM 650.0 VS

- Μετρημένη στάθμη θορύβου: 95.3 dB(A)
- Εγγυημένη στάθμη θορύβου: 96 dB(A)

RM 650.1 VE

- Μετρημένη στάθμη θορύβου: 95,3 dB(A)
- Εγγυημένη στάθμη θορύβου: 96 dB(A)

RM 655.0 V

- Μετρημένη στάθμη θορύβου: 97,5 dB(A)
- Εγγυημένη στάθμη θορύβου: 98 dB(A)

RM 655.1 RS, RM 655.1 VS

- Μετρημένη στάθμη θορύβου: 97,2 dB(A)
- Εγγυημένη στάθμη θορύβου: 98 dB(A)

RM 655.0 YS

- Μετρημένη στάθμη θορύβου: 97,4 dB(A)
 - Εγγυημένη στάθμη θορύβου: 98 dB(A)
- Τα Τεχνικά Έγγραφα φυλάσσονται από τη STIHL Tirol GmbH.

Το έτος κατασκευής και ο αριθμός εργαλείου αναγράφονται επάνω στο χλοοκοπτικό μηχάνημα.

Langkampfen, 02.06.2021

H STIHL Tirol GmbH

κατ' εντολή



Matthias Fleischer, διευθυντής τμήματος Έρευνας και Ανάπτυξης

κατ' εντολή



Sven Zimmermann, γενικός διευθυντής τμήματος Ποιότητας

20. Τεχνικά στοιχεία

RM 650.0 T, RM 650.0 V, RM 650 VE, RM 650.0 VS:

Αναγνώριση σειράς	6364
Πλάτος κοπής	48 cm
Σύστημα κοπής	Μπάρα μαχαιριού
Στροφές μπάρας μαχαιριού	2800 στροφές/λε πτό
Ύψος κοπής	25 - 85 mm
Ροπή σύσφιξης βίδας μαχαιριού	60 - 65 Nm
Ø τροχού μπροστά	200 mm
Ø τροχού πίσω	230 mm
Χωρητικότητα χορτοσυλλέκτη	70 l
Μήκος	167 cm
Πλάτος	52 cm
Ύψος	112 cm

Κινητήρας εσωτερικής καύσης

Κατασκευαστικός τύπος	Τετράχρονος κινητήρας εσωτερικής καύσης
Ονομαστική ισχύς στον ονομαστικό αριθμό στροφών	2,6 - 2800 kW - στροφές/λε πτό

RM 650.0 T:

Περιγραφή τύπου κινητήρα εσωτερικής καύσης	Kohler HD775
Κυβισμός	173 ccm
Σύστημα εκκίνησης	Μίζα με σχοινί
Κίνηση μπάρας μαχαιριού	μόνιμη
Μετάδοση στους πίσω τροχούς	Κιβώτιο μετάδοσης μίας σχέσης
Βάρος	45 kg
Ρεζερβουάρ καυσίμου	1,4 l

Εκπομπές θορύβου

Μέτρηση κατά 2000/14/EC / S.I. 2001/1701:	
Εγγυημένη στάθμη θορύβου $L_{WA,d}$	96 dB(A)
Αστάθεια K_{WA}	1,1 dB(A)
Μέτρηση κατά EN ISO 5395-2:	
Στάθμη ηχοπίεσης στη θέση εργασίας	
L_{pA}	81 dB(A)
Αστάθεια K_{pA}	2 dB(A)
Κραδασμοί στο χέρι	
Αναφερόμενη χαρακτηριστική τιμή ταλαντώσεων κατά EN 12096:	
Τιμή μέτρησης a_{hw}	3,80 m/sec ²
Αστάθεια K_{hw}	1,90 m/sec ²
Μέτρηση κατά EN ISO 5395-2, EN 20643	

RM 650.0 V:

Περιγραφή τύπου κινητήρα εσωτερικής καύσης	Kohler HD775
Κυβισμός	173 ccm
Σύστημα εκκίνησης	Μίζα με σχοινί
Κίνηση μπάρας μαχαιριού	μόνιμη
Μετάδοση στους πίσω τροχούς	Κιβώτιο μετάδοσης Vario
Βάρος	46 kg
Ρεζερβουάρ καυσίμου	1,4 l

Εκπομπές θορύβου

Μέτρηση κατά 2000/14/EC / S.I. 2001/1701:	
Εγγυημένη στάθμη θορύβου $L_{WA,d}$	96 dB(A)
Αστάθεια K_{WA}	1,1 dB(A)
Μέτρηση κατά EN ISO 5395-2:	

Στάθμη ηχοπίεσης
στη θέση εργασίας

L_{pA} 81 dB(A)

Αστάθεια K_{pA} 2 dB(A)

Κραδασμοί στο χέρι

Αναφερόμενη χαρακτηριστική τιμή
ταλαντώσεων κατά EN 12096:

Τιμή μέτρησης a_{hw} 3,80 m/sec²

Αστάθεια K_{hw} 1,90 m/sec²

Μέτρηση κατά EN ISO 5395-2, EN 20643

RM 650.1 VE:

Περιγραφή τύπου EVC 300 E

Κινητήρα εσωτερικής
καύσης

Κυβισμός 166 cc_m

Μπαταρία ιόντων
λιθίου και φορτιστής
βλέπε οδηγίες
χρήσης του
κινητήρα
εσωτερικής
καύσης

Σύστημα εκκίνησης Ηλεκτρική
εκκίνηση

Κίνηση μπάρας
μαχαιριού μόνιμη

Μετάδοση στους
πίσω τροχούς Κιβώτιο
μετάδοσης Vario

Βάρος 44 kg

Ρεζερβουάρ
καυσίμου 0,9 l

Εκπομπές θορύβου

Μέτρηση κατά 2000/14/EC / S.I.
2001/1701:

Εγγυημένη στάθμη
θορύβου L_{WA} 96 dB(A)

Αστάθεια K_{WA} 1,1 dB(A)

Μέτρηση κατά EN ISO 5395-2:

Στάθμη ηχοπίεσης
στη θέση εργασίας

L_{pA} 82 dB(A)

Αστάθεια K_{pA} 2 dB(A)

Κραδασμοί στο χέρι

Αναφερόμενη χαρακτηριστική τιμή
ταλαντώσεων κατά EN 12096:

Τιμή μέτρησης a_{hw} 3,00 m/sec²

Αστάθεια K_{hw} 1,50 m/sec²

Μέτρηση κατά EN ISO 5395-2, EN 20643

RM 650.0 VS:

Περιγραφή τύπου Kohler HD775

Κινητήρα εσωτερικής
καύσης

Κυβισμός 173 cc_m

Σύστημα εκκίνησης Μίζα με σχοινί

Κίνηση μπάρας
μαχαιριού BBC

Μετάδοση στους
πίσω τροχούς Κιβώτιο
μετάδοσης Vario

Βάρος 50 kg

Ρεζερβουάρ
καυσίμου 1,4

Εκπομπές θορύβου

Μέτρηση κατά 2000/14/EC / S.I.
2001/1701:

Εγγυημένη στάθμη
θορύβου L_{WA} 96 dB(A)

Αστάθεια K_{WA} 1,1 dB(A)

Μέτρηση κατά EN ISO 5395-2:

Στάθμη ηχοπίεσης
στη θέση εργασίας

L_{pA} 81 dB(A)

Αστάθεια K_{pA} 2 dB(A)

Κραδασμοί στο χέρι

Αναφερόμενη χαρακτηριστική τιμή
ταλαντώσεων κατά EN 12096:

Τιμή μέτρησης a_{hw} 3,80 m/sec²

Αστάθεια K_{hw} 1,90 m/sec²

Μέτρηση κατά EN ISO 5395-2, EN 20643

RM 655.1 RS, RM 655.0 V, RM 655.1 VS, RM 655.0 YS:

Αναγνώριση σειράς 6374

Πλάτος κοπής 53 cm

Σύστημα κοπής Μπάρα
μαχαιριού

Στροφές μπάρας 2800 στροφές/λε
μαχαιριού πτό

Ύψος κοπής 25 - 85 mm

Ύψος κοπής
(RM 655.1 RS) 20 - 80 mm

Ροπή σύσφιξης
βίδας μαχαιριού 60 - 65 Nm

Ø τροχού μπροστά 200 mm

Ø κυλίνδρου πίσω 90 mm

Χωρητικότητα
χορτοσυλλέκτη 70 l

Μήκος 171 cm

Πλάτος 59 cm

Ύψος 112 cm

RM 655.1 RS:

Κίνηση μπάρας
μαχαιριού BBC

Μετάδοση κίνησης
στον κύλινδρο Κιβώτιο
μετάδοσης μίας
σχέσης

Βάρος 56 kg

Κινητήρας εσωτερικής καύσης

Κατασκευαστικός
τύπος Τετράχρονος
κινητήρας
εσωτερικής
καύσης

Κατασκευαστής,
τύπος Kohler HD775

Κυβισμός 173 cc_m

Σύστημα εκκίνησης Μίζα με σχοινί

Ονομαστική ισχύς
στον ονομαστικό
αριθμό στροφών
Ρεζερβουάρ
καυσίμου

2,6 - 2800
kW - στροφές/λε
πτό
1,4 l

Εκπομπές θορύβου

Μέτρηση κατά 2000/14/EC / S.I.
2001/1701:

Εγγυημένη στάθμη
θορύβου $L_{WA,d}$ 98 dB(A)
Αστάθεια K_{WA} xx dB(A)

Μέτρηση κατά EN ISO 5395-2:

Στάθμη ηχοπίεσης
στη θέση εργασίας
 L_{pA} 84 dB(A)
Αστάθεια K_{pA} 2 dB(A)

Κραδασμοί στο χέρι

Αναφερόμενη χαρακτηριστική τιμή
ταλαντώσεων κατά EN 12096:

Τιμή μέτρησης a_{hw} 2,80 m/sec²
Αστάθεια K_{hw} 1,40 m/sec²

Μέτρηση κατά EN ISO 5395-2, EN 20643

RM 655.0 V:

Κίνηση μπάρας
μαχαιριού μόνιμη
Μετάδοση στους
πίσω τροχούς Κιβώτιο
μετάδοσης Vario
Βάρος 46 kg

Κινητήρας εσωτερικής καύσης

Κατασκευαστικός Τετράχρονος
τύπος κινητήρας
εσωτερικής
καύσης

Κατασκευαστής, Κihler HD775
τύπος
Κυβισμός 173 ccm
Σύστημα εκκίνησης Μίζα με σχοινί

Ονομαστική ισχύς
στον ονομαστικό
αριθμό στροφών
Ρεζερβουάρ
καυσίμου

2,6 - 2800
kW - στροφές/λε
πτό
1,4 l

Εκπομπές θορύβου

Μέτρηση κατά 2000/14/EC / S.I.
2001/1701:

Εγγυημένη στάθμη
θορύβου $L_{WA,d}$ 98 dB(A)
Αστάθεια K_{WA} 0,9 dB(A)

Μέτρηση κατά EN ISO 5395-2:

Στάθμη ηχοπίεσης
στη θέση εργασίας
 L_{pA} 84 dB(A)
Αστάθεια K_{pA} 2 dB(A)

Κραδασμοί στο χέρι

Αναφερόμενη χαρακτηριστική τιμή
ταλαντώσεων κατά EN 12096:

Τιμή μέτρησης a_{hw} 3,80 m/sec²
Αστάθεια K_{hw} 1,90 m/sec²

Μέτρηση κατά EN ISO 5395-2, EN 20643

RM 655.1 VS:

Κίνηση μπάρας
μαχαιριού BBC
Μετάδοση στους
πίσω τροχούς Κιβώτιο
μετάδοσης Vario
Βάρος 50 kg

Κινητήρας εσωτερικής καύσης

Κατασκευαστικός Τετράχρονος
τύπος κινητήρας
εσωτερικής
καύσης

Κατασκευαστής, Κihler HD775
τύπος
Κυβισμός 173 ccm
Σύστημα εκκίνησης Μίζα με σχοινί

Ονομαστική ισχύς
στον ονομαστικό
αριθμό στροφών
Ρεζερβουάρ
καυσίμου

2,6 - 2800
kW - στροφές/λε
πτό
1,4 l

Εκπομπές θορύβου

Μέτρηση κατά 2000/14/EC / S.I.
2001/1701:

Εγγυημένη στάθμη
θορύβου $L_{WA,d}$ 98 dB(A)
Αστάθεια K_{WA} xx dB(A)

Μέτρηση κατά EN ISO 5395-2:

Στάθμη ηχοπίεσης
στη θέση εργασίας
 L_{pA} 84 dB(A)
Αστάθεια K_{pA} 2 dB(A)

Κραδασμοί στο χέρι

Αναφερόμενη χαρακτηριστική τιμή
ταλαντώσεων κατά EN 12096:

Τιμή μέτρησης a_{hw} 3,80 m/sec²
Αστάθεια K_{hw} 1,90 m/sec²

Μέτρηση κατά EN ISO 5395-2, EN 20643

RM 655.0 YS:

Κίνηση μπάρας
μαχαιριού BBC
Μετάδοση στους
πίσω τροχούς Υδροστατικό
κιβώτιο
Βάρος 56 kg

Κινητήρας εσωτερικής καύσης

Κατασκευαστικός Τετράχρονος
τύπος κινητήρας
εσωτερικής
καύσης

Κατασκευαστής, Kawasaki
τύπος FJ 180 V KAI
Κυβισμός 179 ccm
Σύστημα εκκίνησης Μίζα με σχοινί

Ονομαστική ισχύς στον ονομαστικό αριθμό στροφών	2,9 - 2800 kW - στροφές/λεπτό
Ρεζερβουάρ καυσίμου	1,6 l

Εκπομπές θορύβου

Μέτρηση κατά 2000/14/EC / S.1. 2001/1701:

Εγγυημένη στάθμη θορύβου L_{WA}	98 dB(A)
Αστάθεια K_{WA}	1,0 dB(A)

Μέτρηση κατά EN ISO 5395-2:

Στάθμη ηχοπίεσης στη θέση εργασίας	
L_{pA}	84 dB(A)
Αστάθεια K_{pA}	2 dB(A)

Κραδασμοί στο χέρι

Αναφερόμενη χαρακτηριστική τιμή ταλαντώσεων κατά EN 12096:

Τιμή μέτρησης a_{hw}	3,00 m/sec ²
Αστάθεια K_{hw}	1,50 m/sec ²

Μέτρηση κατά EN ISO 5395-2, EN 20643

Μεταφορά μπαταριών ιόντων λιθίου:

RM 650 VE: Η μπαταρία επιπίπτει στις διατάξεις και τις απαιτήσεις για τη μεταφορά επικίνδυνων υλικών. Η μπαταρία έχει ταξινομηθεί ως UN 3480 (μπαταρία ιόντων λιθίου) και έχει ελεγχθεί σύμφωνα με το Εγχειρίδιο UN Έλεγχος και Κριτήρια, Μέρος III, υποενότητα 38.3.

Ο χρήστης μπορεί να μεταφέρει αυτές τις μπαταρίες οδικά προς το χώρο χρήσης του εργαλείου χωρίς να απαιτείται η λήψη πρόσθετων μέτρων.

Για την αερομεταφορά και τη θαλάσσια μεταφορά θα πρέπει να τηρηθούν οι κανονισμοί που ισχύουν σε κάθε χώρα.

Για επιπλέον υποδείξεις σχετικά με τη μεταφορά ανατρέξτε στο <http://www.stihl.com/safety-data-sheets>

20.1 REACH

Το REACH είναι ένα κανονισμός της ΕΕ για την καταγραφή, αξιολόγηση και πιστοποίηση χημικών ουσιών.

Πληροφορίες για την συμμόρφωση με τον κανονισμό REACH (ΕΕ) αρ. 1907/2006 παρέχονται στο www.stihl.com/reach.

21. Εντοπισμός βλαβών

✘ αναζητήστε ενδεχομένως έναν εμπορικό αντιπρόσωπο, η STIHL προτείνει τον εμπορικό αντιπρόσωπο της STIHL.

📖 ανατρέξτε στις οδηγίες χρήσης του κινητήρα εσωτερικής καύσης.

Βλάβη:

Ο κινητήρας εσωτερικής καύσης δεν παίρνει μπροστά

Πιθανή αιτία:

- **RM 650 T, RM 650 V, RM 650 VE, RM 655 V:** Η μπάρα διακοπής του κινητήρα δεν έχει πατηθεί.
- **RM 650 VS, RM 655 RS, RM 655 VS, RM 655 YS:** Ο μοχλός ρύθμισης του γκαζιού βρίσκεται στη θέση διακοπής.
- **RM 650 VE:** Μπαταρία άδεια ή βλάβη μπαταρίας.
- Δεν υπάρχει καύσιμο στο ρεζερβουάρ. Το κύκλωμα καυσίμου έχει βουλώσει.
- Κακή ποιότητα καυσίμου, λερωμένο ή παλαιό καύσιμο στο ρεζερβουάρ.
- Λερωμένο φίλτρο αέρα.

- Έχει αφαιρεθεί το κάλυμμα από το μπουζί. Κακή σύνδεση του καλωδίου στο μπουζί.
- Βλάβη στο μπουζί ή «λερωμένο» μπουζί. Λανθασμένο διάκενο ηλεκτροδίου.
- Το περίβλημα του χλοοκοπτικού έχει βουλώσει.
- **RM 650 VS, RM 655 RS, RM 655 VS, RM 655 YS:** Η ντίζα ρύθμισης του γκαζιού έχει φύγει από τη θέση της ή έχει υποστεί φθορά (π. χ. έχει τσακίσει).

Αντιμετώπιση:

- **RM 650 T, RM 650 V, RM 655 V:** Πιέστε την μπάρα διακοπής του κινητήρα προς το τιμόνι και κρατήστε την πιεσμένη. (⇒ 10.2)
- **RM 650 VS, RM 655 RS, RM 655 VS, RM 655 YS:** Φέρτε τον μοχλό ρύθμισης γκαζιού στη θέση τσοκ η στη θέση εκκίνησης. (⇒ 13.5)
- **RM 650 VE:** Φορτίστε ή αντικαταστήστε την μπαταρία. (⇒ 9.5)
- Συμπληρώστε καύσιμο, καθαρίστε τα σωληνάκια καυσίμου. ✘
- Χρησιμοποιείτε πάντοτε επώνυμο καύσιμο, αμόλυβδη βενζίνη, καθαρίστε το καρμπυρατέρ. ✘
- Καθαρίστε το φίλτρο αέρα. ✘
- Τοποθετήστε το κάλυμμα του μπουζί. Ελέγξτε τη σύνδεση του καλύμματος με το μπουζί. ✘
- Καθαρίστε ή αντικαταστήστε το μπουζί. Ρυθμίστε το διάκενο του ηλεκτροδίου. ✘
- Καθαρίστε το περίβλημα του χλοοκοπτικού μηχανήματος – προηγούμενης αφαίρεσης το κάλυμμα μπουζί και αφαιρέστε επιπλέον την μπαταρία στο μοντέλο RM 650 VE. (⇒ 9.5)
- **RM 650 VS, RM 655 RS, RM 655 VS, RM 655 YS:** Περάστε ή αντικαταστήστε την ντίζα του γκαζιού. ✘

Βλάβη:

Δυσκολία στη θέση του κινητήρα σε λειτουργία ή μειωμένη απόδοση κινητήρα εσωτερικής καύσης

Πιθανή αιτία:

- Το περίβλημα του χλοοκοπτικού έχει βουλώσει.
- Κοπή χόρτου με πολύ χαμηλή σκάλα κοπής ή με μεγάλη ταχύτητα
- Ύπαρξη νερού στο ρεζερβουάρ καυσίμου και στο καρμπυρατέρ. Βουλωμένο καρμπυρατέρ
- Λερωμένο ρεζερβουάρ καυσίμου
- Λερωμένο φίλτρο αέρα
- Λερωμένο μπουζί

Αντιμετώπιση:

- Καθαρίστε το περίβλημα του χλοοκοπτικού μηχανήματος – προηγουμένως αφαιρέστε το κάλυμμα μπουζί και αφαιρέστε επιπλέον την μπαταρία στο μοντέλο **RM 650 VE** . (⇒ 9.5)
- Προσαρμόστε το ύψος κοπής ή μειώστε την ταχύτητα
- Αδειάστε το ρεζερβουάρ καυσίμου, καθαρίστε τις σωληνώσεις καυσίμου και το καρμπυρατέρ ✘
- Καθαρίστε το ρεζερβουάρ καυσίμου ✘
- Καθαρίστε/αντικαταστήστε το φίλτρο αέρα 📖, ✘
- Καθαρίστε το μπουζί ✘

Βλάβη:

Ο κινητήρας εσωτερικής καύσης θερμαίνεται υπερβολικά.

Πιθανή αιτία:

- Χαμηλή στάθμη λιπαντικού στον κινητήρα εσωτερικής καύσης.
- Λερωμένα πτερύγια ψύξης.

Αντιμετώπιση:

- Αλλάξτε το λιπαντικό κινητήρα. (⇒ 8.6)

- Καθαρίστε τα πτερύγια ψύξης. (⇒ 14.2)

Βλάβη:

Δεν μεταδίδεται κίνηση με το πάτημα της μπάρας μετάδοσης κίνησης

Πιθανή αιτία:

- **RM 655 YS:** Λανθασμένη ρύθμιση της ντίζας μετάδοσης κίνησης.
- Βλάβη ντίζας μετάδοσης κίνησης (π. χ. έχει τσακίσει).
- Φθορά ιμάντα.
- Βλάβη στο κιβώτιο μετάδοσης.

Αντιμετώπιση:

- **RM 655 YS:** Ελέγξτε τη ρύθμιση της ντίζας. (⇒ 14.11)
- Αντικαταστήστε την ντίζα. ✘
- Αντικαταστήστε τον ιμάντα. ✘
- Αντικαταστήστε το κιβώτιο μετάδοσης. ✘

Βλάβη:

Η ρύθμιση ταχύτητας δεν λειτουργεί

Πιθανή αιτία:

- Ο μοχλός ταχύτητας κίνησης έχει μετακινηθεί προς τη λάθος κατεύθυνση.
- Η ντίζα έχει βγει από τη θέση της ή παρουσιάζει βλάβη (π. χ. έχει τσακίσει).

Αντιμετώπιση:

- Μετακινήστε τον μοχλό ταχύτητας κίνησης προς τη σωστή κατεύθυνση. (⇒ 13.9)
- Περάστε ή αντικαταστήστε την ντίζα. ✘

Βλάβη:

Ο αγωγός εξαγωγής έχει βουλώσει

Πιθανή αιτία:

- Το μαχαίρι κοπής έχει φθαρεί.
- Κοπή πολύ ψηλού ή βρεγμένου χόρτου.

- **RM 650 VS, RM 655 RS, RM 655 VS, RM 655 YS:** Οι στροφές του κινητήρα εσωτερικής καύσης είναι πολύ χαμηλές.

Αντιμετώπιση:

- Αντικαταστήστε το μαχαίρι κοπής. (⇒ 14.4)
- Προσαρμόστε το ύψος και την ταχύτητα κοπής στις υπάρχουσες συνθήκες. (⇒ 12.), (⇒ 9.4)
- **RM 650 VS, RM 655 RS, RM 655 VS, RM 655 YS:** Σπρώξτε τον μοχλό ρύθμισης γκαζιού στη θέση εκκίνησης. (⇒ 13.5)

Βλάβη:

Προβληματική κοπή, το χόρτο κίτρινίζει

Πιθανή αιτία:

- Το μαχαίρι είναι φθαρμένο ή στομωμένο.
- Η ταχύτητα κοπής είναι μεγάλη σε σχέση με το ύψος κοπής.
- **RM 650 VS, RM 655 RS, RM 655 VS, RM 655 YS:** Οι στροφές του κινητήρα εσωτερικής καύσης είναι πολύ χαμηλές.

Αντιμετώπιση:

- Αντικαταστήστε ή τροχίστε το μαχαίρι (⇒ 14.3), (⇒ 14.4), ✘
- Μειώστε την ταχύτητα κοπής ή/και επιλέξτε το σωστό ύψος κοπής (μην εργάζεστε με το μικρότερο ύψος). (⇒ 9.4), (⇒ 13.9)
- **RM 650 VS, RM 655 RS, RM 655 VS, RM 655 YS:** Φέρτε τον μοχλό ρύθμισης γκαζιού στη θέση εκκίνησης. (⇒ 13.5)

Βλάβη:

Έντονοι κραδασμοί κατά τη διάρκεια λειτουργίας

Πιθανή αιτία:

- Χαλαρωμένη βίδα μαχαριού.

- Το μαχαίρι δεν είναι σωστά ζυγισμένο λόγω λανθασμένου τροχίσματος ή θραύσης.
- Βλάβη στο σύστημα κοπής.
- Η στερέωση του κινητήρα εσωτερικής καύσης έχει χαλαρώσει.

Αντιμετώπιση:

- Σφίξτε καλά τη βίδα του μαχαριού. (⇒ 14.4)
- Τροχίστε (ζυγοσταθμίστε) το μαχαίρι ή αντικαταστήστε το. (⇒ 14.5), ✘
- Ελέγξτε και αν χρειαστεί επισκευάστε το μαχαίρι, τον άξονα μαχαριών και τη στερέωση του μαχαριού. ✘
- Σφίξτε όλες τις βίδες στερέωσης του κινητήρα εσωτερικής καύσης. ✘

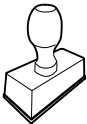
22. Πρόγραμμα συντήρησης

22.1 Βεβαίωση παράδοσης

Μοντέλο: _____

Αριθμός σειράς:

Ημερομηνία:



Επόμενη συντήρηση


Ημερομηνία:

22.2 Βεβαίωση συντήρησης



Για την εκτέλεση των εργασιών συντήρησης παραδώστε αυτές τις οδηγίες χρήσης στον εμπορικό αντιπρόσωπο STIHL.

Αυτός θα επιβεβαιώσει στα προτυπωμένα πεδία την εκτέλεση των εργασιών συντήρησης.

 Η συντήρηση πραγματοποιήθηκε στις

 Ημερομηνία επόμενης συντήρησης

Уважаемый клиент,

мы рады, что вы выбрали изделие STIHL. Мы разрабатываем и производим продукцию высочайшего качества, соответствующую потребностям наших клиентов. Наша продукция обеспечивает высокую надежность даже при экстремальных нагрузках.

STIHL – это и высочайшее качество обслуживания. Наши представители всегда готовы провести для Вас компетентную консультацию и инструктаж, а также обеспечить обширную техническую поддержку.

Мы благодарим Вас за доверие и желаем приятных впечатлений от Вашего нового изделия STIHL.



Д-р Николас Штиль

**ВАЖНО! ПЕРЕД ПРИМЕНЕНИЕМ
ОЗНАКОМИТЬСЯ И СОХРАНИТЬ.**

1. Содержание

О пользовании данной инструкцией по эксплуатации	254	Элементы управления	268
Общие сведения	254	Общая информация	268
Указание по чтению инструкции по эксплуатации	254	Элементы управления на ведущей ручке	268
Газонокосилка с тормозом/муфтой ножа, ВВС	255	Регулировка ведущей ручки	268
Описание устройства	256	Централизованная регулировка высоты скашивания	269
Техника безопасности	256	Аккумулятор и зарядное устройство (RM 650 VE)	269
Общие сведения	256	Индикатор заполнения травосборника	269
Заправка – обращение с бензином	257	Установка и снятие травосборника	269
Аккумулятор и зарядное устройство	258	Защитные устройства	270
Рабочая одежда и средства защиты	259	Защитные устройства	270
Транспортировка устройства	259	Бугель остановки двигателя	270
Перед работой	259	Тормоз/муфта ножа (ВВС)	270
Во время работы	260	Рекомендации по работе	270
Техническое обслуживание и ремонтные работы	262	Рабочая зона пользователя	271
Хранение при длительных перерывах в работе	264	Газонокосилка с газонным катком	271
Утилизация	264	Возможности применения	271
Описание символов	265	Как следует выполнять мульчирование?	271
Комплект поставки	266	Введение устройства в работу	271
Подготовка устройства к работе	266	Контроль тормоза/муфты ножа	271
Общая информация	266	Запуск двигателя внутреннего сгорания (RM 650 T, RM 650 V, RM 655 V)	272
Монтаж ведущей ручки	266	Запуск двигателя внутреннего сгорания (RM 650 VE)	272
Установка и снятие троса стартера	266	Выключение двигателя внутреннего сгорания (RM 650 T, RM 650 V, RM 650 VE, RM 655 V)	272
Монтаж травосборника	267	Запуск двигателя внутреннего сгорания (RM 650 VS, RM 655 RS, RM 655 VS, RM 655 YS)	272
Снятие и установка насадки для мульчирования:	267		
Топливо и моторное масло	267		

Включение ножа косилки (RM 650 VS, RM 655 RS, RM 655 VS, RM 655 YS)	273
Выключение ножа косилки (RM 650 VS, RM 655 RS, RM 655 VS, RM 655 YS)	273
Выключение двигателя внутреннего сгорания (RM 650 VS, RM 655 RS, RM 655 VS, RM 655 YS)	273
Привод движения	273
Опустошение травосборника	274
Техническое обслуживание	274
Общая информация	274
Очистка устройства	274
Проверка износа ножа	275
Демонтаж и монтаж ножа	275
Заточка ножа косилки	276
Двигатель внутреннего сгорания	276
Техобслуживание аккумулятора и зарядного устройства	276
Колеса и коробка передач	276
Техобслуживание газонного катка	276
Тормоз/муфта ножа (RM 650 VS, RM 655 RS, RM 655 VS, RM 655 YS)	277
Регулировка троса привода движения (RM 655 YS)	277
Проверка износа противоизносных планок	277
Хранение и длительный простой (в зимний период)	277
Транспортировка	278
Транспортировка	278
Охрана окружающей среды	278
Сведение к минимуму износа и предотвращение повреждений	279
Стандартные запчасти	280

Декларация о соответствии	280
Декларация о соответствии директивам EU газонокосилки STIHL RM 650.0 T/ V/ VS, 650.1 VE, 655.0 V/YS, 655.1 RS/ VS	280
Знаки соответствия	281
Установленный срок службы	281
Штаб-квартира STIHL	281
Дочерние компании STIHL	281
Представительства STIHL	281
Импортеры STIHL	281
Технические данные	282
REACH	285
Поиск неисправностей	285
График сервисного обслуживания	287
Подтверждение передачи	287
Подтверждение сервисного обслуживания	287

2. О пользовании данной инструкцией по эксплуатации

2.1 Общие сведения

Данная инструкция по эксплуатации является **переводом оригинальной инструкции по эксплуатации** производителя согласно директиве ЕС 2006/42/ЕС.

Компания STIHL постоянно работает над усовершенствованием ассортимента своей продукции, поэтому мы оставляем за собой право на изменения внешнего вида поставляемых изделий, технологии и оснащения.

Вследствие этого претензии в

отношении технических данных или рисунков этой брошюры не принимаются.

В данной инструкции по эксплуатации могут быть описаны модели, которые доступны не во всех странах.

Данная инструкция по эксплуатации защищена законодательством об авторском праве. Все авторские права сохраняются, в частности на тиражирование, перевод и обработку с использованием электронных систем.

2.2 Указание по чтению инструкции по эксплуатации

На рисунках и в текстах описывается определенная последовательность операций.

В данной инструкции по эксплуатации поясняются все пиктограммы, которые нанесены на устройстве.

Направление взгляда:

Направление взгляда, принятое в инструкции по эксплуатации при употреблении терминов «слева» и «справа»:

Пользователь стоит за устройством и смотрит вперед по направлению движения.

Ссылка на главу:

Для ссылок на соответствующие главы и подразделы с целью подробных объяснений используется стрелка. В следующем примере приведена ссылка на главу: (⇒ 5.)

Обозначение разделов текста:

Описанные указания могут выглядеть, как в следующих примерах.

Операции, требующие вмешательства пользователя:

- Ослабить винт (1) с помощью отвертки, нажать рукоятку (2) ...

Общее перечисление:

- Применение изделия для спортивных мероприятий или конкурсов

Тексты с дополнительной значимостью:

Разделы текста с дополнительной значимостью помечены в инструкции по эксплуатации одним из приведенных далее символов для обращения на них особого внимания.



Опасность!

Предупреждает об опасности несчастных случаев и получения тяжелых травм для людей. Требуется соблюдать определенные правила поведения и воздерживаться от нарушений.



Предупреждение!

Опасность травматизма для людей. Соблюдение определенных правил поведения предотвращает возможные или вероятные травмы.



Осторожно!

Получения легких травм или нанесения материального ущерба можно избежать, соблюдая определенные правила поведения.



Указание

Информация для оптимального использования устройства и предотвращения возможных ошибок управления.

Тексты с ссылками на рисунки:

Рисунки, поясняющие пользование устройством, находятся в самом начале инструкции по эксплуатации.

Символ фотоаппарата служит для связи рисунка на страницах с рисунками с соответствующей частью текста в инструкции по эксплуатации.



3. Газонокосилка с тормозом/муфтой ножа, BBC

Модели **RM 650 VS, RM 655 VS, RM 655 YS, RM 655 RS** оснащены **муфтой/тормозом ножа (BBC)**.

Как и у любой современной газонокосилки, во время работы после отпущения ведущей ручки нож полностью останавливается после непродолжительного движения по инерции. Но благодаря системе BBC двигатель внутреннего сгорания останавливается не сразу. Данная функция позволяет использовать привод движения косилки и после остановки ножа. Кроме того, можно опустошать травосборник без повторного включения двигателя внутреннего сгорания.



Опасность травмирования!

При работающем двигателе внутреннего сгорания нельзя дотрагиваться до деталей в области вращения ножа.

Перед контактом с ножом выключить двигатель внутреннего сгорания, дождаться полной остановки ножа и вынуть штекер провода свечи зажигания.



Во избежание травм или повреждений устройства перед его первым вводом в работу следует ознакомиться с системой BBC!

Соблюдать указания, приведенные в главе «Тормоз/муфта ножа (BBC)». (⇒ 11.)

4. Описание устройства



- 1 Верхняя часть ведущей ручки с элементами управления (⇒ 9.2)
- 2 Трос стартера
- 3 Консоль ведущей ручки
- 4 Фиксирующий рычаг ведущей ручки
- 5 Двигатель внутреннего сгорания
- 6 Корпус
- 7 Штекер провода свечи зажигания
- 8 Ручка
- 9 Сменная противоизносная планка (RM 655 RS, RM 655 V, RM 655 VS, RM 655 YS)
- 10 Встроенная противоизносная планка (RM 650 T, RM 650 V, RM 650 VS, RM 650 VE)
- 11 Индикатор высоты скашивания
- 12 Фиксирующий рычаг регулировки высоты скашивания
- 13 Откидная крышка
- 14 Травосборник
- 15 Индикатор заполнения травосборника
- 16 Фирменная табличка с паспортными данными и номером машины
- 17 Газонный каток (RM 655 RS)
- 18 Аккумулятор (RM 650 VE)

5. Техника безопасности

5.1 Общие сведения



При работе с устройством необходимо обязательно соблюдать данные требования по технике безопасности.



Перед первым вводом в работу необходимо внимательно прочитать всю инструкцию по эксплуатации.

Инструкцию по эксплуатации следует бережно сохранять для дальнейшего пользования.

Следует соблюдать указания по управлению и техническому обслуживанию, которые Вы найдете в отдельной инструкции по эксплуатации двигателя внутреннего сгорания.

Соблюдение этих мер предосторожности необходимо для обеспечения Вашей безопасности, однако их перечень не является полным. Применять устройство следует в соответствии с чувством здравого смысла и ответственности, не забывая при этом, что пользователь несет ответственность за несчастные случаи с другими лицами или за их собственность.

Ознакомьтесь с элементами управления и особенностями применения устройства.

Работать с устройством разрешается только лицам, изучившим инструкцию по эксплуатации и имеющим навыки управления устройством. Перед первым вводом устройства в

эксплуатацию пользователь должен пройти квалифицированный инструктаж, ориентированный на практический опыт. Пользователь должен пройти инструктаж по безопасному обращению с устройством у продавца или другого специалиста.

В частности, в ходе этого инструктажа пользователю следует разъяснить, что работа с устройством требует особой осмотрительности и концентрации внимания.

Даже если вы эксплуатируете данное устройство надлежащим образом, не стоит забывать про возможность возникновения остаточных рисков.



Опасность для жизни вследствие удушья!

Опасность удушья для детей во время игр с упаковочным материалом. Упаковочный материал следует непременно хранить в недоступном для детей месте.

Устройство со всем навесным оборудованием можно передавать или одалживать только тем пользователям, которые, в принципе, знакомы с данной моделью и обслуживанием устройства. Устройство необходимо передавать всегда с инструкцией по эксплуатации.

Пользоваться устройством разрешается только, находясь в хорошем физическом и психическом состоянии. Если у Вас имеются проблемы со здоровьем, то следует обратиться к врачу и выяснить, можно ли Вам работать с устройством. Запрещается работать с устройством после употребления алкогольных напитков, наркотиков или приема

лекарств, которые могут оказать негативное влияние на реакции работающего.

Необходимо убедиться, что пользователь физически, психически и умственно в состоянии управлять устройством и работать с ним. Если пользователь обладает физическими, психическими или умственными недостатками, он может работать с устройством только под надзором ответственного лица, или следуя его указаниям.

Следует убедиться, что пользователь достиг совершеннолетия или обучен соответствующей профессии согласно национальным правилам.

Внимание – опасность несчастных случаев!

Газонокосилка предназначена только для скашивания газонов. Иное применение запрещено. Оно может привести к опасным последствиям или повреждению устройства.

Из-за опасности получения травм пользователем газонокосилку запрещается применять, например, для следующих работ (неполное перечисление):

- для подрезки веток, зеленых ограждений и кустов,
- для подрезки вьющихся растений,
- для ухода за растениями на крышах и в ящиках на балконах,
- для измельчения обрезков деревьев и кустарников,
- для очистки дорожек (всасыванием, продувкой),

- для выравнивания поверхности почвы, например, при наличии земляных холмиков, сделанных кротами.
- для транспортировки срезанной травы, кроме подачи ее в предназначенный для этого травосборник.

Из соображений безопасности запрещается любое изменение на устройстве, за исключением квалифицированной установки принадлежностей, допущенных компанией STIHL. Кроме того, изменения устройства приводят к лишению права на гарантийный ремонт. Сведения о разрешенных к использованию принадлежностях вы получите у дилеров STIHL.

Запрещены изменения устройства с целью увеличения мощности или частоты вращения двигателя внутреннего сгорания или электродвигателя.

Запрещается использование устройства для транспортировки предметов, животных или людей, в особенности детей.

Особую осторожность следует проявлять при применении устройства в зонах зеленых насаждений, парках, на спортплощадках, на улицах и предприятиях лесного и сельского хозяйства.



Внимание! Опасность для здоровья вследствие вибрации! Чрезмерная нагрузка, вызванная

вибрациями, может нанести ущерб системе кровообращения и нервной системе, особенно у лиц с нарушениями кровообращения. При

появлении симптомов, которые могут появиться из-за вибрационной нагрузки, необходимо обратиться к врачу.

Нижеуказанные симптомы появляются в основном в пальцах, на руках или запястных суставах (неполный перечень примеров):

- потеря чувствительности,
- боли,
- миастения,
- дисхромия кожи,
- неприятные явления формикации.

Необходимо обеими руками крепко, но без напряжения, удерживать ведущую ручку в предусмотренных местах.

Необходимо спланировать рабочее время так, чтобы можно было длительное время избегать чрезмерных нагрузок.

Отпускайте машину только на ровном месте, чтобы случайное откатывание с него было исключено.

5.2 Заправка – обращение с бензином



Опасность для жизни!

Бензин токсичен и сильно горюч.

Хранить бензин только в предназначенных для этого емкостях (канистрах), которые прошли соответствующую проверку. Крышки заправочных емкостей необходимо всегда правильно накручивать и затягивать до отказа. Из соображений безопасности поврежденные крышки должны быть заменены.

Для утилизации или хранения производственных материалов, например, топлива запрещается использовать бутылки для напитков или подобные емкости. Нельзя исключить, что жидкость в бутылках может кто-то выпить, это особенно опасно для детей.



Бензин хранить вдали от источников искр, открытого пламени, постоянного горения, а также источников тепла и других источников возгорания. Не курить!

Заправку производить только на воздухе и не курить во время заправки.

Перед заправкой надо выключить двигатель внутреннего сгорания и подождать, когда он остынет.

Заливать бензин необходимо перед запуском двигателя внутреннего сгорания. Во время работы двигателя внутреннего сгорания или при неостывшей машине запрещается открывать крышку бензобака или доливать бензин.

Не допускать переливания топливного бака!

Чтобы оставить место для расширения топлива, нельзя заливать топливо выше нижней кромки наливного патрубка топливного бака.

Дополнительно соблюдать данные, приведенные в «Инструкции по эксплуатации двигателя внутреннего сгорания».

Если Вы перелили бензин через край, то запускать двигатель внутреннего сгорания можно только после очистки поверхности, залитой бензином. Не



включать зажигание до того момента, пока пары бензина не улетучились (протереть насухо).

Пролитое топливо необходимо всегда вытирать.

Если бензин попал на одежду, то ее необходимо сменить.

Нельзя оставлять устройство с бензином в бензобаке в помещении. Там имеется возможность вступления в контакт бензиновых паров с открытым огнем или искрами, что может привести к воспламенению паров.

Если необходимо опорожнить топливный бак, это следует выполнять вне помещения.

5.3 Аккумулятор и зарядное устройство

Соблюдать «Инструкцию по эксплуатации двигателя внутреннего сгорания» и хранить ее в надежном месте. В этой инструкции приведено описание безопасного использования аккумулятора и зарядного устройства.

Использовать только оригинальный аккумулятор и оригинальное зарядное устройство.

Защищать аккумулятор и зарядное устройство от дождя и влаги и ни в коем случае не допускать их падения.

Использовать только неповрежденный, недеформированный аккумулятор и неповрежденное зарядное устройство. В частности, проверить сетевой кабель зарядного устройства. Ни в коем случае не использовать зарядное устройство с поврежденным сетевым кабелем.

Ни в коем случае не разбирать аккумулятор и зарядное устройство, не предпринимать попыток ремонта. Неисправный аккумулятор или неисправное зарядное устройство подлежит замене.

Зарядное устройство следует подключать только к блоку электропитания, который защищен автоматическим предохранительным выключателем, срабатывающим при появлении тока отключения 30 мА. Более подробную информацию можно получить у электромонтажника.

Неиспользуемый аккумулятор следует держать отдельно от металлических предметов (например, гвоздей, монет, украшений). Ни в коем случае не замыкать контакты аккумулятора накоротко, не использовать металлические контейнеры для транспортировки.

При неверном использовании из аккумулятора может вытечь жидкость – избегать контакта с ней! Если жидкость все же попала на кожу, следует смыть ее водой. Если жидкость попала в глаза, необходимо обратиться за медицинской помощью. Вытекший из аккумулятора электролит может вызвать раздражение и химические ожоги кожи.

Дополнительные указания по технике безопасности см.

<http://www.stihl.com/safety-data-sheets>

5.4 Рабочая одежда и средства защиты



При работе всегда носить прочную обувь с нескользкой подошвой. Нельзя работать босиком или, например, в сандалиях.



Кроме того, во время работ по техобслуживанию и очистке, а также при транспортировке устройства следует надевать прочные перчатки, не носить распущенными длинные волосы и покрывать их (использовать головной убор, шапку и т. п.).



При заточке ножа косилки необходимо пользоваться подходящими защитными очками.

Работать с устройством разрешается только в длинных брюках и в плотно прилегающей одежде.

Нельзя надевать свободную одежду, которая может зацепиться за движущиеся узлы (рычаги управления), также не разрешается носить украшения, галстуки и шарфы.



Во время работы возникает шум. Шум может навредить слуху.

Необходимо использовать защитные наушники.

5.5 Транспортировка устройства

Для предотвращения травм острыми и горячими частями устройства следует работать в перчатках.

Нельзя транспортировать устройство при работающем двигателе внутреннего сгорания. Перед транспортировкой выключить двигатель внутреннего сгорания, дождаться остановки ножа и вынуть штекер провода свечи зажигания.

Устройство следует транспортировать только с остывшим двигателем внутреннего сгорания и без топлива.

Для погрузки использовать подходящие средства (погрузочные платформы, подъемные приспособления).

Устройство и транспортируемые узлы устройства (например, травосборник) должны быть зафиксированы на погрузочной платформе с помощью достаточного количества крепежных средств (ремней, тросов и т. д.).

При подъеме и переносе не допускать прикосновений к ножу косилки.

Соблюдать указания, содержащиеся в главе «Транспортировка». В ней описано, как поднимать или закреплять устройство. (⇒ 15.)

При транспортировке устройства необходимо соблюдать местные законодательные предписания, в особенности по безопасности погрузки и транспортировке предметов на погрузочных платформах.

Не оставлять аккумулятор в машине и защищать неиспользуемый аккумулятор от прямых солнечных лучей.

Литиево-ионные аккумуляторы требуют особенно тщательного обращения при транспортировке, важно при этом не допустить короткого замыкания. Транспортировку аккумулятора следует осуществлять либо в неповрежденной

оригинальной упаковке, либо в подходящем металлическом контейнере.

5.6 Перед работой

Следует удостовериться, что с устройством работают только те лица, которые знакомы с инструкцией по эксплуатации.

Перед вводом устройства в работу проверить топливную систему на герметичность, особенно видимые детали, например, топливный бак, крышку топливного бака, шланговые соединения. В случае негерметичности или повреждения не запускать двигатель внутреннего сгорания – **опасность пожара!**

Перед вводом в работу сдать устройство на ремонт в специализированный сервисный центр.

Необходимо соблюдать муниципальные предписания по продолжительности работы устройств по уходу за садовыми участками, оснащенных двигателем внутреннего сгорания.

Тщательно осмотреть участок, на котором будет работать устройство, и убрать все камни, палки, проволоку, кости и иные посторонние предметы, которые могли бы быть захвачены вверх. В высокой траве можно не заметить препятствия (например, пни и корни деревьев).

Поэтому перед работой с устройством на газонном участке следует пометить все скрытые объекты (препятствия), которые невозможно убрать.

Перед использованием устройства следует заменять поврежденные и изношенные детали. Необходимо вовремя обновлять на устройстве нечитабельные или поврежденные наклейки с предупреждениями и указаниями об имеющихся опасностях. Новые наклейки и все остальные запасные части имеются у дилеров STIHL.

Перед использованием устройства проверить прочное и надежное положение штекера провода свечи зажигания на свече зажигания.

Устройство разрешается использовать только в технически безопасном состоянии. Перед каждым использованием устройства следует проверять:

- установлено ли устройство в соответствии с предписаниями;
- безупречно ли состояние режущего инструмента и всего режущего механизма (ножа косилки, крепежных элементов, корпуса косилочного механизма). Особое внимание следует обращать на надежность фиксации, отсутствие повреждений (насечек или трещин) и износа. (⇒ 14.3), (⇒ 14.12)
- в безупречном ли состоянии насадка для мульчирования;
- правильно ли завинчена крышка топливного бака;
- состояние топливного бака и узлов, связанных с подачей топлива, а также крышки топливного бака; оно должно быть безукоризненным;

- не повреждены ли защитные устройства (например, бугель остановки двигателя, откидная крышка, корпус, ведущая ручка, защитная решетка) и правильно ли они работают;
- правильно ли работает тормоз/муфта ножа; (⇒ 13.1)
- полностью ли смонтирован и не поврежден ли травосборник; запрещается использовать поврежденный травосборник;
- нет ли повреждений или деформации у аккумулятора (RM 650 VE);
- правильно ли завинчена резьбовая пробка масляного бака.

В случае необходимости выполнить все требуемые работы или обратиться в специализированный центр. Компания STIHL рекомендует обращаться к дилеру STIHL.

5.7 Во время работы



Запрещено присутствие посторонних лиц в опасной зоне! Не выполнять работы, если в опасной зоне

находятся животные или люди, особенно дети.

Запрещается удалять или переключать установленные на устройстве переключатели и защитные устройства. В частности, нельзя фиксировать бугель остановки двигателя или бугель остановки ножа на ведущей ручке (например, путем привязывания).



Внимание! Опасность получения травм!

Никогда не класть руки или ноги на вращающиеся детали или под них. Запрещено прикасаться к вращающемуся ножу. Необходимо всегда находиться на некотором расстоянии от отверстия для выброса.

Всегда соблюдать безопасное расстояние от устройства, обеспеченное ведущей ручкой. Ведущая ручка всегда должна быть смонтирована надлежащим образом. Запрещается внесение изменений в ее конструкцию. Запрещается начинать работу устройства со сложной ведущей ручкой.

Никогда не закрепляйте предметы на ведущей ручке (например, рабочую одежду).

Следует работать только при дневном свете или хорошем искусственном освещении.

Нельзя работать с устройством во время дождя и грозы, особенно в случае опасности удара молнии.

При наличии влажной поверхности неустойчивое положение пользователя увеличивает опасность несчастного случая.

Следует работать, соблюдая особую осторожность, чтобы не подскользнуться. По возможности избегать применения устройства на влажной поверхности.

Отработавшие газы:



Опасность для жизни вследствие отравления!

При появлении тошноты, головной боли, нарушения зрения (например, уменьшение поля зрения), нарушении слуха, головокружении, ухудшающейся способности концентрации необходимо срочно прекратить работу. Эти симптомы могут, кроме прочего, быть вызваны слишком высокой концентрацией отработавших газов.



Устройство выделяет ядовитые отработавшие газы во время работы двигателя внутреннего сгорания. В них содержится ядовитая окись углерода – газ, не имеющий цвета и запаха, а также и другие вредные вещества. Запрещается работа двигателя внутреннего сгорания в закрытых или плохо проветриваемых помещениях.

Запуск:

Запуск устройства производить с осторожностью, соблюдая указания главы «Введение устройства в работу» (⇒ 13.). Запуск в соответствии с указаниями уменьшает опасность травматизма.

Опасность получения травм!

Если трос стартера быстро возвращается обратно, то перемещение ладони и руки к двигателю внутреннего сгорания происходит быстрее, чем отпускание троса. Возникающая вследствие этого отдача может привести к переломам костей, ущемлениям и растяжениям.

При запуске ноги всегда должны находиться на достаточном расстоянии от режущего инструмента.

При запуске запрещается опрокидывать устройство.

При запуске запрещается приводить в действие бугель привода движения.

RM 650 VS, RM 655 RS, RM 655 VS, RM 655 YS: При запуске нож косилки не должен быть включен.

Не производить запуск двигателя внутреннего сгорания, если канал выброса не закрыт откидной крышкой или травосборником.

Работы на склонах:

Наклонные участки всегда обрабатывать в поперечном направлении, ни в коем случае не в продольном направлении. Если пользователь при косьбе в продольном направлении потеряет контроль, это может привести к тому, что он попадет под работающее устройство.

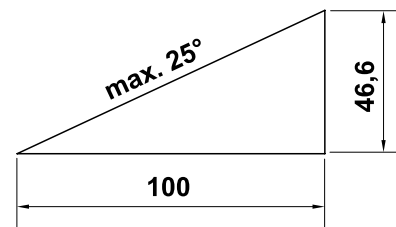
Будьте особо осторожны, если Вы меняете направление движения на склоне.

Всегда следите за тем, чтобы состояние склонов было хорошим, и избегайте работ с устройством на слишком крутых склонах.

Из соображений безопасности запрещено использовать устройство на склонах крутизной более 25° (46,6 %).

Опасность получения травм!

Угол наклона 25° соответствует вертикальному подъему 46,6 см при 100 см горизонтали.



Для обеспечения достаточной смазки двигателя внутреннего сгорания при работе устройства на склонах необходимо соблюдать дополнительные сведения в имеющейся инструкции по эксплуатации двигателя внутреннего сгорания.

Во время работы:



Опасность получения травм!

Никогда не класть руки или ноги на вращающиеся детали, а также не держать их над или под этими деталями.



Не пытайтесь осматривать нож во время работы газонокосилки. Запрещается открывать откидную крышку и/или снимать травосборник до полной остановки ножа косилки. Вращающийся нож может стать причиной телесных повреждений.

Передвигайтесь с устройством только в темпе шага – при работе быстрое передвижение запрещено. Вследствие быстрого перемещения возрастает опасность несчастных случаев из-за спотыкания, скольжения и т. д.

Устройство следует перемещать только за ведущую ручку – никогда не использовать бугель или рукоятку для передвижения газонокосилки. (⇒ 12.1)

Будьте особо осторожны, если Вы поворачиваете устройство или подвигаете его к себе.

Опасность споткнуться!

Соблюдайте особую осторожность при использовании устройства вблизи склонов, кромок участков, канав и прудов. В частности следует выдерживать достаточное расстояние до подобных опасных зон.

Необходимо огибать невидимые объекты на луговине (брызгальные установки для газонов, забитые в почву сваи, водяные вентили, фундаменты, электрические кабели и т. п.). Наезд на такие посторонние объекты запрещен.



Следить за инерционным движением режущего инструмента, которое длится несколько секунд до полной остановки.

Выключить двигатель внутреннего сгорания, дождаться полной остановки рабочего органа, извлечь штекер провода свечи зажигания и дополнительно снять аккумулятор (для **RM 650 VE**),

- прежде чем оставить устройство, или, в том случае, если устройство находится без присмотра,
- перед заправкой. Заправку производить только при остывшем двигателе внутреннего сгорания.

Опасность пожара!

- перед тем, как освободить блокировки или снять заглушки с желоба выброса,

- перед подъемом и переноской устройства,
- перед транспортировкой устройства,
- прежде чем выполнить работы на ноже косилки,
- перед проверкой или очисткой устройства или перед проведением на нем иных работ (например, складыванием ведущей ручки, установкой и снятием мульчирующего клина),
- если задет посторонний предмет или у газонокосилки появились ненормальные сильные вибрации. В этих случаях необходимо проверить устройство, в особенности режущий механизм (нож, вал, крепление ножа) на отсутствие повреждений и провести необходимый ремонт, прежде чем снова запустить устройство.



Опасность получения травм!

Наличие сильной вибрации, как правило, свидетельствует о неисправности. Запрещается приводить газонокосилку в действие с поврежденным или погнутым коленчатым валом, с поврежденным или погнутым ножом косилки. При отсутствии необходимых знаний следует поручать ремонт специалистам: компания STIHL рекомендует обращаться к дилерам STIHL.

Выключите двигатель внутреннего сгорания и отключите нож косилки,

- если устройство перемещается со скашиваемого газонного участка или на него,

- перед тем как переместить устройство на участок, не поросший травой,
- перед тем как открыть откидную крышку или снять травосборник,
- если устройство необходимо перевернуть для транспортировки,
- перед тем как установить высоту скашивания.

5.8 Техническое обслуживание и ремонтные работы

Перед проведением работ по очистке, регулировке, ремонту и техобслуживанию:

- поставить устройство на твердую и ровную поверхность,
- выключить двигатель внутреннего сгорания и дать ему остыть,
- вынуть штекер провода свечи зажигания.



Внимание — опасность получения травм!

Штекер провода свечи зажигания должен находиться вдали от свечи зажигания: случайная искра зажигания может привести к возгоранию или удару электрическим током. Непреднамеренный контакт свечи зажигания со штекером провода свечи зажигания может вызвать случайный запуск двигателя внутреннего сгорания.

RM 650 VE: дополнительно извлечь аккумулятор.

Перед выполнением работ, прежде всего в области двигателя внутреннего сгорания, выпускного коллектора и глушителя следует дождаться

остывания устройства. Температуры могут достигать 80° С и выше.

Опасность ожогов!



Опасность получения травм из-за ножа косилки!

Вытягивание троса стартера приводит к вращению рабочего органа. Всегда находиться на достаточном расстоянии от ножа косилки, особенно следить за положением рук и ног, во время вытягивания троса стартера.

Непосредственный контакт с моторным маслом может быть опасным. Кроме того, не допускается проливание моторного масла.

Компания STIHL рекомендует по поводу заливки или замены моторного масла обращаться в специализированный центр STIHL.

Очистка:

После работы все устройство необходимо тщательно очистить. (⇒ 14.2)

Перед установкой в положение для очистки следует опорожнить топливный бак (например, выработать топливо на холостом ходу).

Удалить остатки травы деревянной палочкой. Очистить щеткой и водой нижнюю поверхность косилки.

Запрещается использовать аппарат для очистки высокого давления, а также промывать устройство струями воды (например, при помощи садового шланга).

Запрещается использовать агрессивные чистящие средства. Они могут повредить пластмассу и металл,

что может вызвать нарушение безопасной эксплуатации устройства STIHL.

С целью исключения возгорания отверстия охлаждения, ребра охлаждения и область выхлопа должны быть чистыми, например, от травы, соломы, мха, листьев или вытекшей смазки.

Работы по техническому обслуживанию:

Разрешается выполнять только те работы по техническому обслуживанию, которые описаны в данной инструкции по эксплуатации. Все другие работы должны производиться дилером.

Для получения необходимых сведений и помощи обращайтесь **всегда** к дилеру.

Компания STIHL рекомендует выполнять работы по техническому обслуживанию и ремонты только у дилеров STIHL.

Дилеры STIHL регулярно предоставляют программы обучения и техническую информацию.

Необходимо использовать только инструменты, принадлежности или навесные устройства, допущенные STIHL для данного устройства, или технически аналогичные узлы. В ином случае нельзя исключить несчастные случаи, приводящие к получению травм или повреждению устройства. При возникновении вопросов обращаться к дилеру.

Оригинальные инструменты, принадлежности и запчасти STIHL по своим качествам оптимально соответствуют устройству и удовлетворяют требованиям

пользователя. Оригинальные запасные части STIHL опознаются по номеру запасной части STIHL, по надписи STIHL и при необходимости по знаку запасных частей STIHL. На маленьких деталях знак может стоять также отдельно.

Из соображений безопасности необходимо регулярно проверять узлы, связанные с подачей топлива (топливопровод, топливный кран, топливный бак, запорное устройство топливного бака, подсоединения и т. п.) на отсутствие повреждений и герметичность, при необходимости соответствующие узлы должны заменяться специалистом (компания STIHL рекомендует обратиться к дилеру STIHL).

Наклейки с предупреждениями и указаниями следует всегда содержать в чистом и хорошо читабельном состоянии. Поврежденные или утерянные наклейки необходимо заменить новыми оригинальными, которые можно получить у дилеров STIHL. При замене узла или детали новым узлом или деталью, следить, чтобы новые части получили такие же наклейки, как и прежние узлы и детали.

При работе с режущим механизмом необходимо всегда носить прочные рабочие перчатки и соблюдать предельную осторожность.

Для того чтобы устройство работало надежно, следует затягивать все гайки, болты и винты до упора, в особенности винт ножа.

Поврежденные глушители и защитные пластины подлежат замене.

Регулярно проверяйте все устройство и травосборник – особенно перед установкой на хранение (например, в зимний период) – на отсутствие износа и повреждений. Из соображений безопасности необходимо сразу заменять изношенные или поврежденные детали, обеспечивая тем самым надежную работу устройства.

Нельзя менять основное положение двигателя внутреннего сгорания и переворачивать его.

В случае снятия каких-либо деталей или защитных приспособлений во время проведения работ по техническому обслуживанию их необходимо немедленно снова установить на место в соответствии с предписаниями.

5.9 Хранение при длительных перерывах в работе

Перед тем как ставить устройство в закрытое помещение, следует дать возможность двигателю внутреннего сгорания остыть.

Необходимо исключить вероятность пользования устройством посторонними лицами (например, детьми).

Устройство следует хранить с опустошенным топливным баком и запасом топлива в закрываемом хорошо вентилируемом помещении.

Запрещается оставлять устройство с бензином в бензобаке в помещении. Имеется возможность вступления в контакт бензиновых паров с открытым огнем или искрами, что может привести к воспламенению паров.

Если требуется опустошить бак, например, при прекращении работы в зимний период, опорожнение топливного бака должно производиться только на открытом воздухе (путем выработки топлива на холостом ходу).

Перед установкой на хранение (например, в зимний период) устройство следует тщательно очищать.

При хранении устройство должно стоять только на колесах на подходящем основании – зафиксировать его во избежание скатывания.

Устройство следует хранить только с вынутым штекером провода свечи зажигания.

RM 650 VE: Перед помещением на хранение следует извлечь аккумулятор и положить его в надежное место отдельно от устройства, чтобы исключить несанкционированное использование устройства (например, детьми).

Хранить устройство в состоянии готовности к эксплуатации.

Перед тем как накрыть устройство, дождаться его полного остывания.

Ставьте машину на хранение на ровном месте, чтобы исключить ее случайное откатывание.

5.10 Утилизация

Такие отходы, как отработанное масло или топливо, смазочные средства, фильтры, аккумуляторные батареи и подобные быстроизнашивающиеся узлы могут причинять вред людям,

животным и экологии, поэтому они должны быть утилизированы надлежащим образом.

Чтобы получить информацию о правильной утилизации отходов, обращайтесь в Ваш центр по утилизации или иной специализированный сервисный центр. Компания STIHL рекомендует обращаться к дилеру STIHL.

Следует обеспечить правильную утилизацию отслужившего устройства. Перед утилизацией приведите устройство в непригодное состояние. Во избежание несчастных случаев надо специально удалить провод высокого напряжения, опустошить топливный бак и слить моторное масло.

Аккумулятор необходимо утилизировать отдельно от устройства. Следует обеспечить, чтобы аккумуляторы утилизировались с соблюдением безопасности и экологичности.

Опасность получения травм из-за ножа косилки!

Кроме того, запрещается оставлять отслужившую газонокосилку без присмотра. Удостовериться, что устройство и особенно нож косилки хранятся в недоступном для детей месте.

6. Описание символов



Внимание!

Перед вводом в эксплуатацию прочитайте и соблюдайте инструкцию по эксплуатации и указания по технике безопасности.



Опасность травмирования!

Запрещено присутствие посторонних лиц в опасной зоне.

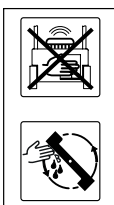


Внимание!

Руки и ноги держать на расстоянии от ножей.

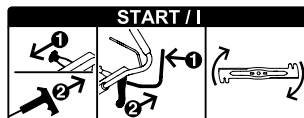
Перед работами с режущим инструментом, а также перед работами по техобслуживанию и очистке следует вынимать штекер провода свечи зажигания.

RM 650 VS, RM 655 RS, RM 655 VS,
RM 655 YS:

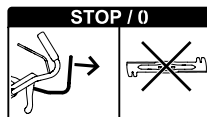


Внимание — опасность получения травм!

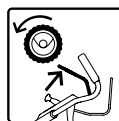
При работающем двигателе внутреннего сгорания нельзя дотрагиваться до деталей в области вращения ножа.



Запустить двигатель внутреннего сгорания, включить нож косилки



Отключить нож косилки



Включить привод движения



Регулировка подачи топлива



Положение Choke

(только для RM 655 YS) – нажать на регулятор подачи топлива вперед до упора



Положение запуска – максимальная частота вращения

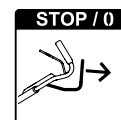
Положение остановки –

выключить двигатель внутреннего сгорания, потянуть регулятор подачи топлива назад до упора

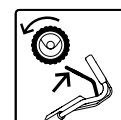
RM 650 T, RM 650 V, RM 655 V:



Запуск двигателя внутреннего сгорания



Выключение двигателя внутреннего сгорания



Включение привода движения

RM 650 VE:



START: Установка аккумулятора, запуск двигателя внутреннего сгорания.

STOP: Выключение двигателя внутреннего сгорания.

Включение привода движения

RM 650 V, RM 650 VE, RM 650 VS,
RM 655 V, RM 655 VS, RM 655 YS:



Регулировка скорости движения



Быстро – нажать на рукоятку скорости движения вперед



Медленно – потянуть рукоятку скорости движения назад

7. Комплект поставки

Поз.	Наименование	Шт.
A	Базовое устройство	1
B	Нижняя часть травосборника	1
C	Верхняя часть травосборника	1
D	Палец	2
E	Втулка	1
F	Винт	1
G	Шайба	2
H	Гайка	1
I	Насадка для мульчирования – установлена в желоб выброса (RM 650 T, RM 650 V, RM 650 VE, RM 650 VS, RM 655 V, RM 655 VS, RM 655 YS)	1
J	Аккумулятор (RM 650 VE)	1
K	Зарядное устройство (RM 650 VE)	1
–	Инструкция по эксплуатации	1
–	Инструкция по эксплуатации Двигатель внутреннего сгорания	1



8. Подготовка устройства к работе

8.1 Общая информация



Опасность получения травм
Следует соблюдать предписания по технике безопасности в главе «Техника безопасности» (⇒ 5.).

- Для выполнения всех описанных работ устройство должно быть горизонтально установлено на ровном и твердом основании.

8.2 Монтаж ведущей ручки



- **1** Вставить втулку (E) в отверстие на ведущей ручке (1).
- **2** Надеть обе шайбы (G) на втулку выпуклой стороной вовнутрь.
- **3** Удерживая гильзу (E) и шайбы (G), вместе с ведущей ручкой (1) вставить снизу в консоль ведущей ручки (2).
- **4** Откинуть ведущую ручку (1) вверх, чтобы отверстия в консоли ведущей ручки и гильзы (E) совпали.
- **5** Установить гайку (H) в углубление консоли ведущей ручки и удерживать ее в этом положении.
- **6** Вставить винт (F) снаружи вовнутрь в отверстия на консоли ведущей ручке (2) и в гильзу. Затянуть винт (F). Момент затяжки: **18 - 22 Нм**
- Сложить ведущую ручку в положение при транспортировке. (⇒ 9.3)

Фиксация тросов:



Не допускать повреждений устройства!

Исключить перегибание тросов и повреждения оболочки тросов.

- Вложить все тросы (3) в направляющую на консоли ведущей ручки (4). Для этого слегка загнуть тросы – **не перегибать** – и вставить в направляющую (4), как показано на рисунке.
RM 650 VS, RM 655 RS, RM 655 VS, RM 655 YS:
Расположить трос ВВС ($\varnothing = 7$ мм) в направляющей (4) в первую очередь.
- Вложить все тросы (3) в держатель тросов (5).
- Откинуть ведущую ручку в рабочее положение. (⇒ 9.3)
- **RM 655 YS:**
Отрегулировать трос привода движения. (⇒ 14.11)

8.3 Установка и снятие троса стартера



i **RM 650 VE:** у двигателя внутреннего сгорания нет троса стартера.

Установка:

- Штекер провода свечи зажигания отсоединить от двигателя внутреннего сгорания.
- **RM 650 T, RM 650 V, RM 655 V:**
Прижать бугель остановки двигателя (1) к ведущей ручке и удерживать в этом положении.
- Медленно вытянуть трос стартера (2) и вставить в держатель троса (3).

- Медленно отпустить трос стартера (2) и бугель остановки двигателя (1).

- Вставить штекер провода свечи зажигания.

Снятие:

- Штекер провода свечи зажигания отсоединить от двигателя внутреннего сгорания.
- **RM 650 T, RM 650 V, RM 655 V:** Прижать бугель остановки двигателя (1) к ведущей ручке и удерживать в этом положении.
- Медленно вытянуть трос стартера (2) и вынуть из держателя троса (3).
- Медленно вернуть трос стартера (2) на место и отпустить бугель остановки двигателя (1).
- Вставить штекер провода свечи зажигания.

8.4 Монтаж травосборника



- Установить верхнюю часть травосборника (С) на нижнюю часть травосборника (В).
- Пальцы (D) следует вдавить изнутри в предусмотренные для этого отверстия.
- Слегка нажимая на верхнюю часть травосборника, зафиксировать ее в нижней части травосборника.
- Установить травосборник. (⇒ 9.7)

8.5 Снятие и установка насадки для мульчирования:



RM 650 T, RM 650 V, RM 650 VE, RM 650 VS, RM 655 V, RM 655 VS, RM 655 YS:

Газонокосилка серийно оснащена насадкой для мульчирования. При поставке насадка для мульчирования установлена в желобе выброса.



Не допускать повреждений устройства!

Снятую насадку для мульчирования всегда следует надежно сохранять и не использовать в иных целях (например, в качестве подкладного бруса). Насадку для мульчирования применять только вместе с серийно установленным ножом.

Снятие насадки для мульчирования:

- Открыть откидную крышку и удерживать ее.
- Потянуть стопорную пластину (1) вверх и вынуть насадку для мульчирования (I) из желоба выброса под наклоном вверх.
- Закрыть откидную крышку или при необходимости установить травосборник.

Установка насадки для мульчирования:

- Открыть откидную крышку и удерживать ее, при необходимости снять травосборник. (⇒ 9.7)

- Вставить насадку для мульчирования (I) сверху под наклоном в желоб выброса, как изображено на рисунке, повернуть ее в горизонтальное положение, надавить вниз и защелкнуть ее с помощью обоих фиксирующих выступов (2) в корпусе.
- Закрыть откидную крышку.

8.6 Топливо и моторное масло



Не допускать повреждений устройства!

Перед первым запуском залить моторное масло. При заливке моторного масла или при заправке рекомендуется применять подходящее приспособление (например, воронку).

Моторное масло:

Сведения о применяемом моторном масле и требуемом количестве масла вы найдете в «Инструкции по эксплуатации двигателя внутреннего сгорания». Регулярно контролировать уровень заливки масла (см. «Инструкцию по эксплуатации двигателя внутреннего сгорания»). Нельзя допускать недоливания масла, а также превышения требуемого уровня масла. Перед вводом двигателя внутреннего сгорания в работу следует правильно завинтить крышку масляного бака.

Топливо:

Рекомендация: свежее топливо марочных сортов, неэтилированный бензин.



Сведения о качестве топлива (октановом числе) приведены в «Инструкции по эксплуатации двигателя внутреннего сгорания».

9. Элементы управления

9.1 Общая информация



Опасность получения травм

Следует соблюдать предписания по технике безопасности в главе «Техника безопасности» (⇒ 5.).

- Для выполнения всех описанных работ устройство должно быть горизонтально установлено на ровном и твердом основании.

9.2 Элементы управления на ведущей ручке



- 1 **Бугель остановки двигателя**
(RM 650 T, RM 650 V, RM 650 VE, RM 655 V)
- 1 **Бугель остановки ножа**
(RM 650 VS, RM 655 RS, RM 655 VS, RM 655 YS)
- 2 **Бугель привода движения**
- 3 **Ручка регулировки подачи топлива**
(RM 650 VS, RM 655 RS, RM 655 VS, RM 655 YS)
- 4 **Рукоятка скорости движения**
(RM 650 V, RM 650 VS, RM 650 VE, RM 655 V, RM 655 VS, RM 655 YS)
- 5 **Рукоятка муфты ножа**
(RM 650 VS, RM 655 RS, RM 655 VS, RM 655 YS)
- 6 **Пусковая кнопка**
(RM 650 VE)

9.3 Регулировка ведущей ручки



Риск защемления!

При приведении в действие фиксирующего рычага удерживать рукой верхнюю часть ведущей ручки в наивысшем положении.

Ни в коем случае не допускать попадания пальцев в зону между ведущей ручкой и консолью (над и под фиксирующим рычагом).

Транспортировочное положение
(для очистки устройства, удобной транспортировки и компактного хранения):

- Снять трос стартера с держателя троса. (⇒ 8.3)
- Удерживая рукой верхнюю часть ведущей ручки (2) в наивысшем положении, слегка приподнять ее (снять нагрузку).
- Прижать фиксирующий рычаг (1) вниз и удерживать его в этом положении.
- Сложить ведущую ручку (2) вперед.

Рабочее положение:

- Откинуть ведущую ручку (2) назад и проверить, чтобы она полностью зафиксировалась.
- Установить трос стартера в держателе троса. (⇒ 8.3)

Регулировка высоты:

Ведущую ручку можно фиксировать на 3 уровнях по высоте:

- Удерживая рукой верхнюю часть ведущей ручки (2) в наивысшем положении, слегка приподнять ее (снять нагрузку).
- Прижать фиксирующий рычаг (1) вниз и удерживать его в этом положении.
- Установить ведущую ручку (2) в требуемое положение.
- Отпустить фиксирующий рычаг (1) и проконтролировать, чтобы ведущая ручка полностью защелкнулась.

9.4 Централизованная регулировка высоты скашивания



RM 650 T, RM 650 V, RM 650 VE, RM 650 VS, RM 655 V, RM 655 VS, RM 655 YS:

Можно устанавливать 7 уровней высоты скашивания.

Уровень 1: **25 мм**

Уровень 7: **85 мм**

RM 655 RS:

Можно устанавливать 6 уровней высоты скашивания.

Уровень 1: **20 мм**

Уровень 6: **80 мм**

- Потянуть фиксирующий рычаг (1) вверх и удерживать его до момента выхода из фиксированного положения. Выбрать нужную высоту скашивания, перемещая устройство вверх или вниз.
- Уровень высоты скашивания отображается на индикаторе высоты срезания (2).
- Снова отпустить фиксирующий рычаг (1) и зафиксировать высоту скашивания.

9.5 Аккумулятор и зарядное устройство (RM 650 VE)



Газонокосилка **RM 650 VE** оснащена электрическим стартером. В качестве аккумуляторной батареи используется литиево-ионный аккумулятор. Использование аккумулятора и зарядного устройства

описано в прилагаемой инструкции по эксплуатации двигателя внутреннего сгорания.



Аккумулятор разрешено заряжать только с помощью входящего в комплект зарядного устройства, при работе газонокосилки аккумулятор не подзаряжается. Для проверки уровня заряда нажать кнопку (1) на аккумуляторе.

Первый ввод в эксплуатацию:

- Открыть предохранительный колпачок (2) на аккумуляторе.
- Подключить зарядное устройство (K) к электросети и полностью зарядить аккумулятор (J).

Извлечение и установка аккумулятора:

- Прижать механизм деблокирования (3), извлечь аккумулятор (J) из двигателя внутреннего сгорания сбоку вверх и снова установить в обратной последовательности.

9.6 Индикатор заполнения травосборника



Поток воздуха, создаваемый ножом, поднимает индикатор заполнения травосборника (1). Если травосборник заполнен, поток воздуха останавливается. При недостаточном потоке воздуха индикатор заполнения травосборника (1) возвращается в исходное положение. Это является указанием на опустошение травосборника.

Неограниченная функция индикатора заполнения травосборника возможна только при оптимальном потоке воздуха. Внешние воздействия, такие как влажная, густая или высокая трава, низкие уровни среза, загрязнение или тому подобное, могут влиять на поток воздуха и работу индикатора заполнения травосборника.

A Травосборник заполняется:

B Травосборник заполнен:

- Опустошить заполненный травосборник (⇒ 13.10).

9.7 Установка и снятие травосборника



- Перед установкой травосборника снять насадку для мульчирования. (⇒ 8.5)

Установка:

- Открыть откидную крышку (1) и удерживать ее.
- Установить травосборник (2) на крепежные элементы (3).
- Снова закрыть откидную крышку (1).

Снятие:

- Открыть откидную крышку (1) и удерживать ее.
- Приподнять травосборник (2), снять его с крепежных элементов (3) и удалить.
- Снова закрыть откидную крышку (1) вручную.

10. Защитные устройства

Для безопасного управления и защиты от неправильного использования устройство оснащено многочисленными защитными устройствами.



Опасность получения травм!

Если у одного из защитных устройств обнаруживается дефект, то работа устройства запрещена. Компания STIHL рекомендует обращаться в таком случае к дилерам STIHL.

10.1 Защитные устройства

Газонокосилка оснащена защитными устройствами, которые предотвращают непреднамеренный контакт с ножом косилки и выбрасываемой срезанной травой.

Защитными устройствами считаются корпус, откидная крышка, травосборник и надлежащим образом установленная ведущая ручка.

10.2 Бугель остановки двигателя



Модели **RM 650 T, RM 650 V, RM 650 VE, RM 655 V** оснащены устройством остановки двигателя.

Во время работы при отпускании бугеля остановки двигателя (1) двигатель внутреннего сгорания отключается. Двигатель внутреннего сгорания и нож полностью останавливаются в течение 3 секунд.



Опасность получения травм!

Если время движения ножа по инерции превышает указанное значение, то устройство не подлежит дальнейшему использованию и требует проверки у дилера.

Измерение времени работы по инерции

После включения двигателя внутреннего сгорания нож начинает вращаться, при этом слышен создаваемый потоком воздуха шум. Время движения по инерции соответствует продолжительности этого шума после выключения двигателя внутреннего сгорания. Его можно измерить с помощью секундомера.

11. Тормоз/муфта ножа (BBC)

Модели **RM 650 VS, RM 655 RS, RM 655 VS, RM 655 YS** оснащены тормозом/муфтой ножа (BBC).



Опасность получения травм!

Перед каждым использованием необходимо проверять функционирование тормоза/муфты ножа. (⇒ 13.1)

Из соображений безопасности запрещается фиксировать рычаги, например путем привязывания к ведущей ручке.

Управление обеими руками:

Нож косилки можно включать при работающем двигателе внутреннего сгорания только следующим способом:

- Одной рукой задействовать бугель остановки ножа (1) и удерживать его в нажатом положении, затем другой рукой потянуть бугель муфты ножа (5) вверх и зафиксировать. (⇒ 13.6)

Встроенный тормоз остановки ножа:

После отпускания бугеля остановки ножа (или после отпускания ведущей ручки) нож косилки выключается и полностью останавливается в течение макс. 3 секунд, при этом двигатель внутреннего сгорания продолжает работать. (⇒ 13.7)

12. Рекомендации по работе

Чтобы иметь красивый газон с густой травой,

- косьбу следует выполнять с малой скоростью движения.
- подстригать траву на газоне надо часто, срезая ее коротко.
- при жарком и сухом климате не следует слишком коротко подрезать траву, так как в таком случае газоны на солнце выгорают и приобретают непривлекательный вид.
- работать следует с острыми ножами косилки – поэтому регулярно точить их (в специализированном сервисном центре).
- необходимо регулярно менять направление срезания.

12.1 Рабочая зона пользователя



- Из соображений безопасности при запуске и работе двигателя внутреннего сгорания пользователь должен всегда находиться в рабочей зоне за ведущей ручкой. Всегда соблюдать безопасное расстояние от устройства, обеспеченное ведущей ручкой.
- Управление газонокосилкой разрешается выполнять только одному человеку, посторонним лицам запрещено находиться в опасной зоне. (⇒ 5.)

12.2 Газонокосилка с газонным катком



Модель **RM 655 RS** оснащена двухсекционным приводным катком на задней оси.

Он позволяет выполнять точное кошение вдоль кромки газона или вокруг растений. Кроме того, трава разглаживается по направлению движения косилки, за счет чего на газоне создается характерный рисунок в виде полос.

12.3 Возможности применения

Газонокосилка оснащена многофункциональным ножом и может использоваться в качестве **мульчирующей косилки** или **косилки с выбросом травы сзади**, или **подборщика травы**.

- Для использования устройства в качестве мульчирующей косилки следует установить насадку для мульчирования. (⇒ 8.5)
- При использовании устройства в качестве косилки с выбросом травы сзади или подборщика травы (с травосборником) надо вынимать насадку для мульчирования. (⇒ 8.5)

12.4 Как следует выполнять мульчирование?

Мульчирование возможно только для моделей RM 650 T, RM 650 V, RM 650 VE, RM 650 VS, RM 655 V, RM 655 VS, RM 655 YS.

Для мульчирования необходимо выбрать высоту скашивания **4-7**, так как на этих уровнях трава измельчается наилучшим образом.

При слишком низкой высоте скашивания корпус косилки может забиваться и в результате блокировать нож косилки.

При мульчировании следует выбирать такую рабочую скорость и высоту скашивания, чтобы нож косилки мог оптимально измельчать срезаемую траву для создания красивого вида газона.

При высокой траве скашивание следует производить в несколько проходов и выбирать более высокий уровень высоты скашивания.

Не производить мульчирование при слишком высокой и влажной траве.

13. Введение устройства в работу

13.1 Контроль тормоза/муфты ножа

Перед началом работы необходимо **трижды** проверить функционирование тормоза/муфты ножа:

- Включить нож косилки при работающем двигателе внутреннего сгорания. (⇒ 13.6)
Отчетливо слышен шум воздушного потока, создаваемого вращающимся ножом косилки.
- Отключить нож косилки (отпустить ведущую ручку). (⇒ 13.7)
Тормоз/муфта ножа отсоединяет нож косилки от привода двигателя внутреннего сгорания и тормозит его. Этот процесс сопровождается прекращением шума воздушного потока и занимает не более 3 секунд.
При полностью остановленном ноже шум воздушного потока отсутствует. Время торможения ножа можно измерить с помощью секундомера.



Опасность получения травм!

Если тормоз/муфта ножа не работает согласно приведенному описанию (например, время торможения ножа составляет более 3 секунд, либо шум воздушного потока сохраняется при выключенном ноже косилки), эксплуатация устройства запрещена.

В этом случае следует выключить двигатель внутреннего сгорания, извлечь штекер провода свечи зажигания и поручить выполнение необходимых ремонтных работ специалисту. Компания STIHL рекомендует обращаться к дилеру STIHL.

13.2 Запуск двигателя внутреннего сгорания (RM 650 T, RM 650 V, RM 655 V)



Не допускать повреждений устройства!

Не запускать двигатель внутреннего сгорания в высокой траве. При затрудненном запуске увеличить высоту скашивания.



Благодаря регулятору подачи топлива с фиксированным положением двигатель внутреннего сгорания после запуска всегда работает с оптимальной рабочей частотой вращения.

- Проверить уровни масла и топлива. (⇒ 8.6)
- **1** Прижать бугель остановки двигателя (1) к ведущей ручке и удерживать в этом положении.

- **2** Медленно вытянуть трос стартера (2) до появления сопротивления натяжению. Затем резко дернуть за трос, быстро вытянув его на длину руки. Медленно вернуть трос стартера (2) на место, чтобы пусковой механизм мог произвести намотку троса.
- Повторять процесс до тех пор, пока двигатель внутреннего сгорания не запустится.

13.3 Запуск двигателя внутреннего сгорания (RM 650 VE)



Не допускать повреждений устройства!

Не запускать двигатель внутреннего сгорания в высокой траве. При затрудненном запуске увеличить высоту скашивания.



Благодаря регулятору подачи топлива с фиксированным положением двигатель внутреннего сгорания после запуска всегда работает с оптимальной рабочей частотой вращения.

- Проверить уровни масла и топлива. (⇒ 8.6)
- Проверка аккумулятора: Проверить уровень заряда и при необходимости зарядить аккумулятор. (⇒ 9.5)
- **1** Вставить аккумулятор (3).
- **2** Прижать бугель остановки двигателя (1) к ведущей ручке и удерживать в этом положении.

- **3** Нажать пусковую кнопку (4) и удерживать ее в течение макс. 3–5 секунд, после чего снова отпустить ее. Если двигатель внутреннего сгорания не запускается, необходимо подождать 10 секунд перед следующей попыткой запуска. Избегать повторного запуска при работающем двигателе внутреннего сгорания.

13.4 Выключение двигателя внутреннего сгорания (RM 650 T, RM 650 V, RM 650 VE, RM 655 V)





- Для выключения двигателя внутреннего сгорания отпустить бугель остановки двигателя (1). После кратковременного движения по инерции двигатель внутреннего сгорания и нож косилки полностью останавливаются.
- **RM 650 VE:** если устройство остается без присмотра, следует извлечь аккумулятор и положить его в надежное место отдельно от устройства, чтобы исключить несанкционированное использование устройства (например, детьми).

13.5 Запуск двигателя внутреннего сгорания (RM 650 VS, RM 655 RS, RM 655 VS, RM 655 YS)



- Проверить уровни масла и топлива. (⇒ 8.6)

- **RM 650 VS, RM 655 RS, RM 655 VS:**

1 Установить ручку регулировки подачи топлива (1) в положение I.


- **RM 655 YS:**

1 При холодном двигателе внутреннего сгорания установить ручку регулировки подачи топлива (1) в положение **Choke**.

При разогретом двигателе внутреннего сгорания или при теплой погоде установить ручку регулировки подачи топлива (1) в положение I.



- **2** Медленно вытянуть трос стартера (2) настолько, пока не появится сопротивление натяжению, затем резко дернуть, вытянув его на длину руки. Медленно вернуть трос на место, чтобы стартер мог правильно намотать его.

- Повторять процесс запуска до тех пор, пока двигатель внутреннего сгорания не заработает.

- **RM 655 YS:**

Установить ручку регулировки подачи топлива (1) в положение I.

13.6 Включение ножа косилки (RM 650 VS, RM 655 RS, RM 655 VS, RM 655 YS)



Не допускать повреждений устройства!

Нож косилки следует включать в невысокой траве и только при максимальной частоте вращения двигателя внутреннего сгорания.

Включение всегда производить плавно, чтобы избежать ненужного износа муфты ножа.

- **1** Прижать бугель остановки ножа (1) к ведущей ручке и удерживать его в этом положении. Вследствие этого рукоятка муфты ножа (2) разблокируется.
- **2** Для включения ножа косилки **быстро** потянуть рукоятку муфты ножа (2) прямо по направлению к ручке назад до упора. Во включенном положении она фиксируется, и ее можно отпустить.

13.7 Выключение ножа косилки (RM 650 VS, RM 655 RS, RM 655 VS, RM 655 YS)



- Для выключения ножа косилки отпустить бугель остановки ножа (1). Рукоятка муфты ножа (2) разблокируется и возвращается в исходное положение. Нож косилки выключается и останавливается, двигатель внутреннего сгорания продолжает работать.

13.8 Выключение двигателя внутреннего сгорания (RM 650 VS, RM 655 RS, RM 655 VS, RM 655 YS)



- Перед выключением двигателя внутреннего сгорания следует **всегда** отключать нож косилки. (⇒ 13.7)

- Для отключения двигателя внутреннего сгорания установить ручку регулировки подачи топлива (1) в положение **0**.



13.9 Привод движения

Газонокосилка оснащена приводом задних колес.



RM 650 T:

Фиксированная скорость движения вперед

3,5 км/ч

RM 655 RS:

Фиксированная скорость движения вперед

4,2 км/ч

RM 650 V, RM 650 VE, RM 650 VS, RM 655 V, RM 655 VS, RM 655 YS:

Во время движения плавно регулируемая скорость движения переднего хода вперед с помощью рукоятки скорости движения

RM 650 V, RM 650 VE, RM 650 VS, RM 655 V, RM 655 YS:

2,6 км/ч – 4,6 км/ч

RM 655 YS:

0,5 км/ч – 6,3 км/ч

Включение привода движения:

- Запустить двигатель внутреннего сгорания. (⇒ 13.2), (⇒ 13.5)
- Потянуть бугель привода движения (1) к ведущей ручке и удерживать его в этом положении. Привод движения включается, и газонокосилка начинает двигаться вперед.



Не допускать повреждений устройства!

Во избежание последующих повреждений устройства бугель привода движения следует всегда приводить в действие полностью (до упора).

Регулировка скорости движения:



RM 650 V, RM 650 VE, RM 650 VS, RM 655 V, RM 655 VS: Не допускать повреждений регулируемого привода Vario!

Рукоятку скорости движения (2) задействовать только при работающем двигателе внутреннего сгорания.

- Увеличение скорости движения:
Перевести рукоятку скорости движения (2) вперед во время движения.
- Уменьшение скорости движения:
потянуть рукоятку скорости движения (2) назад во время движения.



Выключение привода движения:

- Отпустить бугель привода движения (1). Привод движения выключается, и газонокосилка останавливается. Двигатель внутреннего сгорания продолжает работать.

13.10 Опустошение травосборника



Опасность получения травм!

Перед снятием травосборника выключить двигатель внутреннего сгорания или отключить нож косилки, дождаться их полной остановки.



Заполненный до отказа травосборник может весить до 20 кг.

- Снять травосборник. (⇒ 9.7)
- Открыть травосборник за фиксирующую планку (1). Откинуть верхнюю часть травосборника (2) и удерживать ее. Опрокинуть травосборник назад и выгрузить срезанную траву. Ручки (3, 4) на верхней и нижней частях травосборника позволяют хорошо удерживать и удобно опустошать травосборник.
- Закрыть травосборник.
- Установить травосборник. (⇒ 9.7)

14. Техническое обслуживание

14.1 Общая информация



Опасность получения травм!

Следует соблюдать предписания по технике безопасности в главе «Техника безопасности» (⇒ 5).

Ежегодное техническое обслуживание дилером:

Газонокосилку следует ежегодно проверять у дилера. Компания STIHL рекомендует обращаться к дилеру STIHL.

14.2 Очистка устройства



Периодичность технического обслуживания: после каждого применения

Тщательный уход за устройством защищает его от повреждений и увеличивает срок службы.



Опасность травмирования!

Выключить двигатель внутреннего сгорания, извлечь штекер провода свечи зажигания, снять аккумулятор (для **RM 650 VE**) и дать устройству остыть. Перед установкой устройства в положение для очистки следует опорожнить топливный бак (выработать топливо на холостом ходу). Устройство надежно стоит в положении для очистки только с открытой откидной крышкой.

Положение для очистки:

- RM 650 T, RM 650 V, RM 650 VS, RM 655 RS, RM 655 V, RM 655 VS, RM 655 YS:
Снять трос стартера с держателя троса. (⇒ 8.3)
- При необходимости снять насадку для мульчирования (⇒ 8.5) или снять травосборник. (⇒ 9.7)
- Для переворачивания встать справа от устройства.
- Перевести верхнюю часть ведущей ручки в крайнее нижнее положение (до упора, фиксирующий рычаг не блокируется в этом положении). (⇒ 9.3)
- Открыть откидную крышку (2) и удерживать ее в этом положении правой рукой.
- Левой рукой взяться за консоль, как показано на рисунке, и подхватить откидную крышку. Одновременно нажать и удерживать фиксирующий рычаг (3) большим пальцем.
- Взять устройство правой рукой впереди за ручку для переноса и медленно наклонить назад, чтобы ведущая ручка коснулась опорной поверхности, как показано на рисунке.
- Отпустить откидную крышку (2) и фиксирующий рычаг (3), после чего проверить устойчивое положение устройства.

Указания по очистке:

- Загрязнения следует удалять небольшим количеством воды с помощью щетки или тряпки. Запрещается направлять струи воды на узлы двигателя внутреннего

сгорания, уплотнения, опорные места. В случае надобности следует применять специальный очиститель (например, специальный очиститель STIHL).

- Предварительно удалить остатки травы деревянной палочкой.
- Всегда очищать нож косилки – для удаления загрязнений ни в коем случае не ударять по ножу косилки (например, молотком).
- Очистить ребра охлаждения двигателя внутреннего сгорания.
- Травосборник и насадку для мульчирования следует очищать в стороне от устройства, используя проточную воду и щетку.

14.3 Проверка износа ножа

Периодичность технического обслуживания: перед каждым применением



Опасность получения травм!

В зависимости от места и продолжительности эксплуатации ножи подвержены износу в различной степени. При эксплуатации устройства на песчаной поверхности или при частой эксплуатации в условиях пониженной влажности нагрузка на нож повышается, и он изнашивается быстрее. Изношенный нож может сломаться и стать причиной получения серьезных травм. Поэтому следует всегда соблюдать инструкции по техобслуживанию ножа.

- Перевести газонокосилку в положение для очистки. (⇒ 14.2)
- Очистить нож (1).
- Толщину ножа **A** следует проверить по меньшей мере в 5 местах, применяя для этого раздвижной калибр. Прежде всего, должна быть обеспечена минимальная толщина в области закрылков ножа.
- Проверить минимальную ширину **B** в самом узком месте позади закрылков ножа.

Толщина ножа **A**: > 2,0 мм

Минимальная ширина **B**: > 55 мм

Нож подлежит замене,

- если он поврежден (насечки, трещины),
- если замеры значения в одном или нескольких местах достигли указанных величин или превышают допустимые пределы.

Если на газонокосилке установлен нож из принадлежностей, то действуют другие значения предела износа (см. «Инструкцию по эксплуатации принадлежности»).

14.4 Демонтаж и монтаж ножа

Демонтаж ножа:



- Перевернуть газонокосилку в положение для очистки. (⇒ 14.2)
- Удерживая нож (1), выкрутить винт ножа (2).
- Снять нож (1), винт ножа (2) и стопорную шайбу (3).

Монтаж ножа:



Опасность травмирования!

Нож (1) разрешено устанавливать только так, как изображено на рисунке. Накладки (4) должны смотреть вниз, а изогнутые закрылки ножа - вверх.

Строго соблюдать предписанный момент затяжки винта ножа, так как от этого зависит надежное крепление режущего инструмента. Дополнительно зафиксировать винт ножа (2), используя средство фиксации резьбы **Loctite 243**.

Заменять стопорную шайбу (3) при каждом монтаже ножа, винт ножа (2) — при каждой замене ножа.

- Очистить поверхность контакта ножа и втулку ножа или держатель ножа.
- Нож (1) следует устанавливать на втулку ножа или держатель ножа (5) изогнутыми закрылками наверх (по направлению к устройству).
- Установить новую стопорную шайбу (3), как показано на рисунке, ввинтить винт ножа и затянуть его (2).
Момент затяжки:
60 - 65 Нм

14.5 Заточка ножа косилки

STIHL рекомендует поручить заточку ножа косилки специалисту. Неправильно заточенный нож (неправильный угол заточки, дисбаланс и т. п.) ухудшает функционирование устройства.

Руководство по заточке:

- Демонтировать нож косилки (⇒ 14.4).
- При заточке нож следует охлаждать, например, водой. Нельзя допускать появления синеватого цвета, так как в этом случае уменьшается долговечность ножа.
- Затачивать ножи равномерно, чтобы избежать вибраций вследствие дисбаланса.
- Угол заточки должен составлять 30°.
- После заточки образовавшиеся на режущей кромке во время заточки заусенцы следует удалять при необходимости мелкой наждачной бумагой.
- Учитывать пределы износа. (⇒ 14.3)

14.6 Двигатель внутреннего сгорания

Интервал технического обслуживания:

См. «Инструкцию по эксплуатации двигателя внутреннего сгорания».

Общие указания:

Соблюдать указания по управлению и техобслуживанию, которые приведены в прилагаемой «Инструкции по эксплуатации двигателя внутреннего сгорания».

Для продолжительного срока службы особенно важным всегда является достаточный уровень масла, а также регулярная замена масляных и воздушных фильтров.

Рекомендуемые интервалы замены масла, а также информация о моторном масле и количестве масла для заливки

приведены в «Инструкции по эксплуатации двигателя внутреннего сгорания».

Чтобы обеспечить достаточное охлаждение двигателя внутреннего сгорания, ребра охлаждения должны всегда оставаться чистыми.

14.7 Техобслуживание аккумулятора и зарядного устройства

Периодичность технического обслуживания:

См. «Инструкцию по эксплуатации двигателя внутреннего сгорания».

14.8 Колеса и коробка передач

Подшипники колес не требуют технического обслуживания.

Коробка передач не требует технического обслуживания.

14.9 Техобслуживание газонного катка



Приводная цепь подлежит регулярной смазке, шарикоподшипники и катки не нуждаются в техобслуживании.

Периодичность технического обслуживания: ежегодно или по мере надобности

- В целях сервисного обслуживания ослабить винт (1, Torx 25) и снять крышку (2).
- Приводную цепь необходимо смазывать обычной консистентной смазкой.

14.10 Тормоз/муфта ножа (RM 650 VS, RM 655 RS, RM 655 VS, RM 655 YS)

Периодичность технического обслуживания: ежегодно

Тормоз/муфта ножа (BBC) подвержен(а) естественному износу. Техническое обслуживание тормоза/муфты ножа разрешается выполнять только обученному персоналу. Компания STIHL рекомендует обращаться к дилеру STIHL.

14.11 Регулировка троса привода движения (RM 655 YS)



Периодичность технического обслуживания: перед первым вводом в эксплуатацию или по мере надобности

Регулировка троса требуется,

- если устройство впервые вводится в эксплуатацию.
- если не достигается максимальная скорость движения.
- если привод движения постоянно включен. Это означает, что газонокосилка непроизвольно начинает работать при вытягивании троса стартера, хотя бугель привода движения не задействован.

Регулировка троса

- Потянуть рукоятку скорости движения (1) назад до упора.
- Ослабить гайки (2, 3), чтобы снять натяжение с троса (4).



- Запустить двигатель внутреннего сгорания. (⇒ 13.5)
- Потянуть бугель привода движения к ведущей ручке и удерживать его в этом положении. (⇒ 13.9)
- Натянуть трос (4) с помощью гайки (3) настолько, чтобы включился привод движения. Затем отпустить бугель привода движения, выключить двигатель внутреннего сгорания и затянуть гайку (2).
- **Проверка:**
Если бугель привода движения не задействуется, то трос слегка натянут и устройство можно перемещать назад – колеса при этом не блокируются.


14.12 Проверка износа противоизносных планок



Периодичность технического обслуживания: ежегодно


- Перевернуть газонокосилку в положение для очистки. (⇒ 14.2)
- Замерить толщину левой и правой противоизносных планок.

RM 650 T, RM 650 V, RM 650 VE, RM 650 VS:

 > 8 мм

Корпус следует заменять у дилера, если замеренное значение не достигает минимального в одном месте. Компания STIHL рекомендует обращаться к дилеру STIHL.

RM 655 RS, RM 655 V, RM 655 VS, RM 655 YS:

 > 1 мм

Противоизносные планки необходимо заменять, если они изношены на

нижней поверхности устройства до предельного значения или если они не могут полностью покрыть корпус.

14.13 Хранение и длительный простой (в зимний период)

Устройство необходимо хранить в сухом закрытом и непыльном помещении. Удостоверьтесь, что устройство находится в недоступном для детей месте.

Возможные неисправности следует устранить перед помещением устройства на хранение. Устройство должно всегда находиться в исправном состоянии.

Выпустить топливо из топливного бака и опустошить карбюратор перед хранением (например, выработать топливо на холостом ходу).

При длительном простое устройства (в зимний период) дополнительно соблюдать следующие пункты:

- Тщательно очистите все наружные части устройства.
- Все движущиеся детали хорошо смажьте.
- Вывинтить свечу зажигания (см. «Инструкцию по эксплуатацию двигателя внутреннего сгорания») и залить приibl. 3 см³ моторного масла в двигатель внутреннего сгорания через отверстие для свечи зажигания. Прокрутить двигатель внутреннего сгорания несколько раз без свечи зажигания (потянуть за трос стартера).



Опасность пожара!

Штекер провода свечи зажигания из-за опасности воспламенения держать вдали от отверстия под свечу зажигания.

- Вновь ввинтить свечу зажигания (см. «Инструкцию по эксплуатации двигателя внутреннего сгорания»).
- Сменить масло (см. «Инструкцию по эксплуатации двигателя внутреннего сгорания»).

RM 650 VE:

- Снять аккумулятор и поместить его на хранение в сухом, непыльном и отапливаемом помещении отдельно от устройства вне досягаемости посторонних лиц.
- Перед началом сезона полностью зарядить аккумулятор. (⇒ 9.5)

15. Транспортировка

15.1 Транспортировка



Опасность получения травм!

Перед транспортировкой выполнить требования, приведенные в главе «Техника безопасности». (⇒ 5.)

При транспортировке всегда использовать подходящую защитную одежду (защитные ботинки, прочные перчатки). Перед подъемом или транспортировкой всегда извлекать штекер провода свечи зажигания. Из соображений безопасности компания STIHL рекомендует поднимать или переносить устройство только вдвоем. Перед подъемом устройства следует учитывать вес, указанный в главе «Технические данные».

Перенос устройства:

- Устройство следует поднимать только за ручку для переноса (1) и за ведущую ручку (2). Пользоваться всегда должен находиться на достаточном расстоянии от ножа косилки, особенно следить за положением ног и ступней ног.

Крепление устройства:

- Фиксировать устройство на погрузочной платформе следует с помощью подходящих средств крепления. В ходе транспортировки устройство всегда должно стоять на 4 колесах.
- Тросы или ремни закреплять на консоли ведущей ручки (3) или на корпусе (4).

16. Охрана окружающей среды



Срезанная с газона трава не относится к отходам, ее следует использовать для приготовления компоста.

Упаковка, устройство и принадлежности изготовлены из материалов, пригодных для вторичного использования.

Раздельная утилизация остатков материалов, удовлетворяющая экологическим требованиям, способствует возможности многократного применения материалов. По этой причине после истечения предписанного срока службы устройство следует отправлять в пункт утилизации. При утилизации соблюдать данные, приведенные в главе «Утилизация». (⇒ 5.10)

Чтобы получить информацию о правильной утилизации отходов, обращайтесь в специализированный центр по утилизации или к своему дилеру.



Такие отходы, как аккумуляторы, следует утилизировать надлежащим образом. Соблюдать местные

предписания. Не выбрасывать аккумулятор вместе с бытовым мусором, а сдавать его либо в специализированный центр, либо в пункт сбора вредных веществ коммунальных хозяйств.

- Снять аккумулятор (⇒ 9.5) и утилизировать отдельно от газонокосилки.

17. Сведение к минимуму износа и предотвращение повреждений

Важные указания по техническому обслуживанию и уходу для следующих групп изделий

Бензиновые газонокосилки (STIHL RM)

Компания STIHL не несет никакой ответственности за получение травм и нанесение материального ущерба, которые произошли вследствие несоблюдения инструкции по эксплуатации, в особенности в отношении безопасности, управления и технического обслуживания, или в результате использования не допущенных навесных узлов или неоригинальных запчастей.

Для предотвращения возникновения повреждений или чрезмерного износа деталей Вашего устройства STIHL обязательно соблюдайте следующие важные указания:

1. Быстроизнашивающиеся компоненты

Некоторые детали устройства STIHL даже при использовании их по назначению подвергаются нормальному износу и их необходимо

своевременно заменять в зависимости от вида и продолжительности эксплуатации.

К ним относятся:

- нож косилки
- травосборник
- клиновой ремень
- приводная цепь (RM 655 RS)
- противоизносные планки (RM 655 RS, RM 655 V, RM 655 VS, RM 655 YS)
- аккумулятор (RM 650 VE)

2. Соблюдение предписаний данной инструкции по эксплуатации

Использование, техническое обслуживание и хранение устройства STIHL должны осуществляться точно так, как описано в данной инструкции по эксплуатации. Пользователь сам несет ответственность за все повреждения и ущерб, вызванные несоблюдением предписаний по технике безопасности, указаний по управлению устройством и техническому обслуживанию.

В частности, это распространяется на:

- технические изменения изделия, несогласованные с компанией STIHL;
- использование неразрешенных компанией STIHL производственных материалов (смазочные средства, бензин и моторное масло: см. указания производителя двигателя внутреннего сгорания);
- применение инструментов или принадлежностей, которые не допущены, не пригодны для устройства или являются низкокачественными;

- использование изделия не по назначению;
- применение изделия во время спортивных мероприятий или конкурсов;
- косвенные убытки в результате использования изделия с неисправными деталями.

3. Работы по техническому обслуживанию

Все работы, приведенные в разделе «Техническое обслуживание», должны выполняться регулярно.

Если эти работы пользователь не может производить самостоятельно, то необходимо обратиться к дилеру.

Компания STIHL рекомендует выполнять работы по техническому обслуживанию и ремонту только у дилера STIHL.

Дилеры STIHL регулярно предоставляют программы обучения и техническую информацию.

В случае ущерба из-за повреждений вследствие невыполненных работ по техническому обслуживанию ответственность несет пользователь.

К таким повреждениям относятся:

- Коррозийные повреждения и другие последствия неправильного хранения.
- Повреждения устройства в результате применения некачественных запчастей.

- Повреждения вследствие несвоевременности или недостаточности технического обслуживания, или работ по техническому обслуживанию и ремонту, которые производились неуполномоченными специалистами не в специализированных мастерских.

18. Стандартные запчасти

Нож косилки для RM 650 T, RM 650 V, RM 650 VE, RM 650 VS:
6364 702 0100

Нож косилки для RM 655 V, RM 655 VS, RM 655 YS:
6374 702 0100

Нож косилки для RM 655 RS:
6374 702 0110

Винт ножа для RM 650 T, RM 650 V, RM 650 VE, RM 655 V:
9008 319 9075

Винт ножа для RM 650 VS, RM 655 RS, RM 655 VS, RM 655 YS:
9008 348 2440

Стопорная шайба:
0000 702 6600



Каждый раз при замене или монтаже ножа необходимо менять винт ножа или стопорную шайбу. Запасные части можно приобрести у дилера STIHL.

19. Декларация о соответствии

19.1 Декларация о соответствии директивам EU газонокосилки STIHL RM 650.0 T/ V/ VS, 650.1 VE, 655.0 V/YS, 655.1 RS/ VS

STIHL Tirol GmbH
Hans Peter Stihl-Straße 5
6336 Langkampfen (Лангкампфен)
Австрия

заявляет под собственную ответственность, что

- Конструктивное исполнение: газонокосилка
- Производитель: STIHL
- Тип: RM 650.0 T, RM 650.0 V, RM 650.1 VE, RM 650.0 VS, RM 655.1 RS, RM 655.0 V, RM 655.1 VS, RM 655.0 YS
- Ширина реза RM 650.0 T, RM 650.0 V, RM 650.1 VE, RM 650.0 VS: 48 см
- Ширина реза RM 655.1 RS, RM 655.0 V, RM 655.1 VS, RM 655.0 YS: 53 см
- Серийный номер:
RM 650.0 T, RM 650.0 V, RM 650.1 VE, RM 650.0 VS: 6364
RM 655.1 RS, RM 655.0 V, RM 655.1 VS, RM 655.0 YS: 6374

соответствует положениям директив 2000/14/EC, 2006/42/EC, 2014/30/EU и 2011/65/EU, была разработана и изготовлена в соответствии с версиями следующих стандартов, действующих на дату изготовления: EN ISO 5395-1, EN ISO 5395-2 и EN 14982.

Принимавшая участие инстанция:
TÜV Rheinland LGA Products GmbH
Tillystraße 2D-90431 Nürnberg
(Нюрнберг), Германия

Измеренный и гарантированный уровень шума был определен в соответствии с Директивой 2000/14/EC, Приложение VIII.

RM 650.0 T, RM 650.0 V, RM 650.0 VS

- Измеренный уровень шума: 95,3 дБ(A)
- Гарантированный уровень шума: 96 дБ(A)

RM 650.1 VE

- Измеренный уровень шума: 95,3 дБ(A)
- Гарантированный уровень шума: 96 дБ(A)

RM 655.0 V

- Измеренный уровень шума: 97,5 дБ(A)
- Гарантированный уровень шума: 98 дБ(A)

RM 655.1 RS, RM 655.1 VS

- Измеренный уровень шума: 97,2 дБ(A)
- Гарантированный уровень шума: 98 дБ(A)

RM 655.0 YS

- Измеренный уровень шума: 97,4 дБ(A)
- Гарантированный уровень шума: 98 дБ(A)

Техническая документация хранится в компании STIHL Tirol GmbH.

Год выпуска и номер машины указаны на газонокосилке.

Лангкампфен, 02.06.2021

STIHL Tirol GmbH

И. о.

Маттиас Фляйшер (Matthias Fleischer),
руководитель отдела научных исследований и разработок

И. о.

Свен Циммерманн (Sven Zimmermann),
главный руководитель отдела качества

19.2 Знаки соответствия



Сведения о сертификатах ЕАС и декларациях соответствия, подтверждающих

выполнение технических правил и требований Таможенного союза, представлены на сайтах www.stihl.ru/eac или могут быть затребованы по телефону в соответствующем местном представительстве STIHL.



Технические правила и требования для Украины выполнены.

19.3 Установленный срок службы

Полный установленный срок службы – до 30 лет.

Для выработки установленного срока службы необходимы своевременное техническое обслуживание и уход согласно руководству по эксплуатации.

19.4 Штаб-квартира STIHL

ANDREAS STIHL AG & Co. KG
Badstrasse 115
71336 Waiblingen

Германия

19.5 Дочерние компании STIHL

В Российской Федерации:

ООО «АНДРЕАС ШТИЛЬ МАРКЕТИНГ»
ул. Тамбовская, дом 12, лит В, офис 52
192007 Санкт-Петербург, Россия
Горячая линия: +7 800 4444 180
Эл. почта: info@stihl.ru

УКРАИНА

ТОВ «Андреас Штіль»
вул. Антонова 10, с. Чайки
08135 Київська обл., Україна
Телефон: +38 044 393-35-30
Факс: +380 044 393-35-70
Эл. почта: info@stihl.ua
www.stihl.ua
Гаряча лінія: +38 0800 501 930

19.6 Представительства STIHL

В Белоруссии:

Представительство
ANDREAS STIHL AG & Co. KG
ул. К. Цеткин, 51-11а
220004 Минск, Беларусь
Горячая линия: +375 17 200 23 76

В Казахстане:

Представительство
ANDREAS STIHL AG & Co. KG
ул. Шагабудинова, 125А, оф. 2
050026 Алматы, Казахстан
Горячая линия: +7 727 225 55 17

19.7 Импортёры STIHL

РОССИЙСКАЯ ФЕДЕРАЦИЯ

ООО "ШТИЛЬ ЗЮДВЕСТ"
350000, Российская Федерация,
г. Краснодар, ул. Западный обход, д.
36/1

ООО "ФЛАГМАН"
194292, Российская Федерация,
г. Санкт-Петербург, 3-ий Верхний
переулок, д. 16 литер А, помещение 38

ООО "ПРОГРЕСС"
107113, Российская Федерация,
г. Москва, ул. Маленковская, д. 32, стр.
2

ООО "АРНАУ"
236006, Российская Федерация,
г. Калининград, Московский проспект, д.
253, офис 4

ООО "ИНКОР"
610030, Российская Федерация,
г. Киров, ул. Павла Корчагина, д. 1Б

ООО "ОПТИМА"
620030, Российская Федерация,
г. Екатеринбург, ул. Карьерная д. 2,
Помещение 1

ООО "ТЕХНОТОРГ"
660112, Российская Федерация,
г. Красноярск, ул. Парашютная, д. 15

ООО "ЛЕСОТЕХНИКА"
664540, Российская Федерация,
с. Хомутово, ул. Чапаева, д. 1, оф. 39

УКРАИНА

ТОВ «Андреас Штіль»
вул. Антонова 10, с. Чайки
08135 Київська обл., Україна

БЕЛАРУСЬ

ООО «ПИЛАКОС»
ул. Тимирязева 121/4 офис 6
220020 Минск, Беларусь

УП «Беллесэкспорт»
ул. Скрыганова 6.403
220073 Минск, Беларусь

КАЗАХСТАН

ИП «ВОРОНИНА Д.И.»
пр. Райымбека 312
050005 Алматы, Казахстан

КИРГИЗИЯ

ОсОО «Муза»
ул. Киевская 107
720001 Бишкек, Киргизия

АРМЕНИЯ

ООО «ЮНИТУЛЗ»
ул. Г. Парпеци 22
0002 Ереван, Армения

20. Технические данные

RM 650.0 T, RM 650.0 V, RM 650 VE, RM 650.0 VS:

Серийный номер	6364
Ширина реза	48 см
Режущий инструмент	Ножевая траверса
Скорость вращ. ножевой траверсы	2800 об/мин
Высота скашивания	25 - 85 мм
Момент затяжки винта ножа	60 - 65 Нм
Диаметр передних колес	200 мм
Диаметр задних колес	230 мм
Объем травосборника	70 л
Длина	167 см
Ширина	52 см
Высота	112 см

Двигатель внутреннего сгорания

Констр. испол.	4-тактный ДВС
Номин. мощн. при номин. частоте вращ.	2,6 - 2800 кВт - об/мин

RM 650.0 T:

Обозначение типа двигателя внутреннего сгорания	Kohler HD775
Рабочий объем	173 куб. см
Пусковое устройство	запуск тросом
Привод ножевой траверсы	постоянный
Привод задних колес	одноступ. коробка передач
Вес	45 кг
Топливный бак	1,4 л

Акустическая эмиссия

Замер согласно 2000/14/EC / S.I. 2001/1701:

Гарантированный уровень шума L_{WA}	96 дБ(А)
Погрешность K_{WA}	1,1 дБ(А)
Замер согласно EN ISO 5395-2:	
Уровень звука на рабочем месте L_{pA}	81 дБ(А)
Погрешность K_{pA}	2 дБ(А)

Вибрация, передав. на кисти/руки

Заданное значение вибрации согласно EN 12096:

Замеренное значение a_{hw}	3,80 м/с ²
Погрешность K_{hw}	1,90 м/с ²
Замер согласно EN ISO 5395-2, EN 20643	

RM 650.0 V:

Обозначение типа двигателя внутреннего сгорания	Kohler HD775
Рабочий объем	173 куб. см

Пусковое устройство	запуск тросом
Привод ножевой траверсы	постоянный
Привод задних колес	Регулируемая коробка передач
Вес	46 кг
Топливный бак	1,4 л

Акустическая эмиссия

Замер согласно 2000/14/EC / S.I. 2001/1701:

Гарантированный уровень шума L_{WAAd}	96 дБ(А)
Погрешность K_{WA}	1,1 дБ(А)

Замер согласно EN ISO 5395-2:

Уровень звука на рабочем месте L_{pA}	81 дБ(А)
Погрешность K_{pA}	2 дБ(А)

Вибрация, передав. на кисти/руки

Заданное значение вибрации согласно EN 12096:

Замеренное значение a_{hw}	3,80 м/с ²
Погрешность K_{hw}	1,90 м/с ²

Замер согласно EN ISO 5395-2, EN 20643

RM 650.1 VE:

Обозначение типа двигателя внутреннего сгорания	EVC 300 E
Рабочий объем	166 куб. см
Литиево-ионный аккумулятор и зарядное устройство	см. «Инструкцию по эксплуатации двигателя внутреннего сгорания»

Пусковое устройство	электрозапуск
Привод ножевой траверсы	постоянный
Привод задних колес	Регулируемая коробка передач
Вес	44 кг
Топливный бак	0,9 л

Акустическая эмиссия

Замер согласно 2000/14/EC / S.I. 2001/1701:

Гарантированный уровень шума L_{WAAd}	96 дБ(А)
Погрешность K_{WA}	1,1 дБ(А)

Замер согласно EN ISO 5395-2:

Уровень звука на рабочем месте L_{pA}	82 дБ(А)
Погрешность K_{pA}	2 дБ(А)

Вибрация, передав. на кисти/руки

Заданное значение вибрации согласно EN 12096:

Замеренное значение a_{hw}	3,00 м/с ²
Погрешность K_{hw}	1,50 м/с ²

Замер согласно EN ISO 5395-2, EN 20643

RM 650.0 VS:

Обозначение типа двигателя внутреннего сгорания	Kohler HD775
Рабочий объем	173 куб. см
Пусковое устройство	запуск тросом
Привод ножевой траверсы	BBC

Привод задних колес	Регулируемая коробка передач
Вес	50 кг
Топливный бак	1,4

Акустическая эмиссия

Замер согласно 2000/14/EC / S.I. 2001/1701:

Гарантированный уровень шума L_{WAAd}	96 дБ(А)
Погрешность K_{WA}	1,1 дБ(А)

Замер согласно EN ISO 5395-2:

Уровень звука на рабочем месте L_{pA}	81 дБ(А)
Погрешность K_{pA}	2 дБ(А)

Вибрация, передав. на кисти/руки

Заданное значение вибрации согласно EN 12096:

Замеренное значение a_{hw}	3,80 м/с ²
Погрешность K_{hw}	1,90 м/с ²

Замер согласно EN ISO 5395-2, EN 20643

RM 655.1 RS, RM 655.0 V, RM 655.1 VS, RM 655.0 YS:

Серийный номер	6374
Ширина реза	53 см
Режущий инструмент	Ножевая траверса
Скорость вращ. ножевой траверсы	2800 об/мин
Высота скашивания	25 - 85 мм
Высота скашивания (RM 655.1 RS)	20 - 80 мм
Момент затяжки винта ножа	60 - 65 Нм
Диаметр передних колес	200 мм

Диаметр заднего катка	90 мм
Объем травосборника	70 л
Длина	171 см
Ширина	59 см
Высота	112 см

RM 655.1 RS:

Привод ножевой траверсы	BBC
Привод катка	одноступ. коробка передач
Вес	56 кг

Двигатель внутреннего сгорания

Констр. испол.	4-тактный ДВС
Изготовитель, тип	Kohler HD775
Рабочий объем	173 куб. см
Пусковое устройство	запуск тросом
Номинальная мощность при номинальной частоте вращения	2,6 - 2800 кВт - об/мин
Топливный бак	1,4 л

Акустическая эмиссия

Замер согласно 2000/14/EC / S.I. 2001/1701:

Гарантированный уровень шума L_{WA}	98 дБ(A)
Погрешность K_{WA}	xx дБ(A)
Замер согласно EN ISO 5395-2:	
Уровень звука на рабочем месте L_{pA}	84 дБ(A)
Погрешность K_{pA}	2 дБ(A)

Вибрация, передав. на кисти/руки

Заданное значение вибрации согласно EN 12096:

Замеренное значение a_{hw}	2,80 м/с ²
Погрешность K_{hw}	1,40 м/с ²
Замер согласно EN ISO 5395-2, EN 20643	

RM 655.0 V:

Привод ножевой траверсы	постоянный
Привод задних колес	Регулируемая коробка передач
Вес	46 кг

Двигатель внутреннего сгорания

Констр. испол.	4-тактный ДВС
Изготовитель, тип	Kohler HD775
Рабочий объем	173 куб. см
Пусковое устройство	запуск тросом
Номинальная мощность при номинальной частоте вращения	2,6 - 2800 кВт - об/мин
Топливный бак	1,4 л

Акустическая эмиссия

Замер согласно 2000/14/EC / S.I. 2001/1701:

Гарантированный уровень шума L_{WA}	98 дБ(A)
Погрешность K_{WA}	0,9 дБ(A)
Замер согласно EN ISO 5395-2:	
Уровень звука на рабочем месте L_{pA}	84 дБ(A)
Погрешность K_{pA}	2 дБ(A)

Вибрация, передав. на кисти/руки

Заданное значение вибрации согласно EN 12096:

Замеренное значение a_{hw}	3,80 м/с ²
------------------------------	-----------------------

Погрешность K_{hw}	1,90 м/с ²
Замер согласно EN ISO 5395-2, EN 20643	

RM 655.1 VS:

Привод ножевой траверсы	BBC
Привод задних колес	Регулируемая коробка передач
Вес	50 кг

Двигатель внутреннего сгорания

Констр. испол.	4-тактный ДВС
Изготовитель, тип	Kohler HD775
Рабочий объем	173 куб. см
Пусковое устройство	запуск тросом
Номинальная мощность при номинальной частоте вращения	2,6 - 2800 кВт - об/мин
Топливный бак	1,4 л

Акустическая эмиссия

Замер согласно 2000/14/EC / S.I. 2001/1701:

Гарантированный уровень шума L_{WA}	98 дБ(A)
Погрешность K_{WA}	xx дБ(A)
Замер согласно EN ISO 5395-2:	
Уровень звука на рабочем месте L_{pA}	84 дБ(A)
Погрешность K_{pA}	2 дБ(A)

Вибрация, передав. на кисти/руки

Заданное значение вибрации согласно EN 12096:

Замеренное значение a_{hw}	3,80 м/с ²
Погрешность K_{hw}	1,90 м/с ²

Замер согласно EN ISO 5395-2,
EN 20643

RM 655.0 YS:

Привод ножевой траверсы	BBC
Привод задних колес	гидростат. коробка передач
Вес	56 кг

Двигатель внутреннего сгорания

Констр. испол.	4-тактный ДВС
Изготовитель, тип	Kawasaki FJ 180 V KAI
Рабочий объем	179 куб. см
Пусковое устройство	запуск тросом
Номинальная мощность при номинальной частоте вращения	2,9 - 2800 кВт - об/мин
Топливный бак	1,6 л

Акустическая эмиссия

Замер согласно 2000/14/EC / S.I.
2001/1701:

Гарантированный уровень шума L_{WA}	98 дБ(A)
Погрешность K_{WA}	1,0 дБ(A)
Замер согласно EN ISO 5395-2:	
Уровень звука на рабочем месте L_{pA}	84 дБ(A)
Погрешность K_{pA}	2 дБ(A)

Вибрация, передав. на кисти/руки

Заданное значение вибрации согласно EN 12096:

Замеренное значение a_{hw}	3,00 м/с ²
Погрешность K_{hw}	1,50 м/с ²

Замер согласно EN ISO 5395-2,
EN 20643

Транспортировка литиево-ионных аккумуляторов:

RM 650 VE: На аккумулятор распространяются требования к транспортировке опасных грузов. Согласно классификации аккумулятор отнесен к типу UN 3480 (литиево-ионная батарея) и прошел проверку в соответствии с предписаниями руководства ООН «Испытания и критерии», часть III, подраздел 38.3.

При автомобильной перевозке пользователь может транспортировать эти аккумуляторы к месту эксплуатации устройства без каких-либо ограничений.

При транспортировке по воздуху или морским путем необходимо соблюдать предписания, действующие в соответствующей стране.

Дополнительные указания по транспортировке см.
<http://www.stihl.com/safety-data-sheets>

20.1 REACH

REACH – это технический регламент ЕС, регулирующий производство и оборот химических веществ, включая их обязательную регистрацию.

Информацию об исполнении предписания REACH (EC) № 1907/2006 см. на сайте www.stihl.com/reach.

21. Поиск неисправностей

✳ При необходимости обращаться к дилеру, компания STIHL рекомендует дилера STIHL.

📖 См. «Инструкцию по эксплуатации двигателя внутреннего сгорания».

Неисправность:

Двигатель внутреннего сгорания не запускается

Возможная причина:

- **RM 650 T, RM 650 V, RM 650 VE, RM 655 V:** бугель остановки двигателя не приведен в действие.
- **RM 650 VS, RM 655 RS, RM 655 VS, RM 655 YS:** рукоятка регулятора подачи топлива находится в положении STOP.
- **RM 650 VE:** аккумулятор разрядился или неисправен.
- Отсутствует топливо в баке; засорен топливопровод.
- Плохое, загрязненное или старое топливо в баке.
- Воздушный фильтр загрязнен.
- Штекер провода свечи зажигания отсоединен от свечи зажигания; провод высокого напряжения плохо закреплен в штекере.
- Свеча зажигания закопчилась или имеет повреждения; неправильное расстояние между электродами.
- Корпус газонокосилки засорен.
- **RM 650 VS, RM 655 RS, RM 655 VS, RM 655 YS:** трос регулятора подачи топлива выскочил или поврежден (например, перегнут).

Устранение:

- **RM 650 T, RM 650 V, RM 655 V:** прижать бугель остановки двигателя к ведущей ручке и удерживать в этом положении. (⇒ 10.2)
- **RM 650 VS, RM 655 RS, RM 655 VS, RM 655 YS:** установить ручку регулировки подачи топлива в положение Choke или запуска. (⇒ 13.5)

- **RM 650 VE:** зарядить или заменить аккумулятор. (⇒ 9.5)
- Долить топливо; прочистить топливопровод. ✘
- Использовать всегда свежее топливо марочных сортов, неэтилированный бензин; очистить карбюратор. ✘
- Очистить воздушный фильтр. ✘
- Вставить штекер провода свечи зажигания; проверить соединение между проводом высокого напряжения и штекером. ✘
- Очистить или заменить свечу зажигания; отрегулировать расстояние между электродами. ✘
- Очистить корпус газонокосилки: перед этим извлечь штекер провода свечи зажигания и для модели RM 650 VE дополнительно снять аккумулятор. (⇒ 9.5)
- **RM 650 VS, RM 655 RS, RM 655 VS, RM 655 YS:** установить или заменить трос регулятора подачи топлива. ✘

Неисправность:

Затрудненный пуск или снижение мощности двигателя внутреннего сгорания

Возможная причина:

- Корпус газонокосилки засорен.
- Косьба на слишком низком уровне срезания или со слишком большой скоростью
- Вода в топливном баке и карбюраторе; карбюратор засорен
- Топливный бак загрязнен
- Загрязнен воздушный фильтр

- Свеча зажигания закопталась

Устранение:

- Очистить корпус газонокосилки: перед этим извлечь штекер провода свечи зажигания и для модели **RM 650 VE** дополнительно снять аккумулятор. (⇒ 9.5)
- Изменить высоту скашивания или уменьшить скорость
- Опорожнить топливный бак, очистить топливопровод и карбюратор ✘
- Очистить топливный бак ✘
- Очистить/заменить воздушный фильтр ☞, ✘
- Очистить свечу зажигания ✘

Неисправность:

Двигатель внутреннего сгорания сильно нагревается.

Возможная причина:

- Слишком низкий уровень масла в двигателе внутреннего сгорания.
- Ребра охлаждения загрязнены.

Устранение:

- Заменить моторное масло. (⇒ 8.6)
- Очистить ребра охлаждения. (⇒ 14.2)

Нарушение:

Отсутствует тяга при задействовании бугеля привода движения

Возможная причина:

- **RM 655 YS:** Неправильно отрегулирован трос привода движения.
- Трос привода движения поврежден (например, перегнут).
- Клиновой ремень изношен.

- Коробка передач неисправна.

Устранение:

- **RM 655 YS:** Проверить регулировку троса. (⇒ 14.11)
- Заменить трос. ✘
- Заменить клиновой ремень. ✘
- Заменить коробку передач. ✘

Нарушение:

Регулирование скорости не функционирует

Возможная причина:

- Рукоятка скорости движения переведена в неверном направлении.
- Трос выскочил или имеет дефект (например, перегнут).

Устранение:

- Перевести рукоятку скорости движения в правильном направлении. (⇒ 13.9)
- Вставить или заменить трос. ✘

Неисправность:

Забит канал выброса

Возможная причина:

- Нож косилки изношен.
- Кошение слишком высокой или слишком влажной травы.
- **RM 650 VS, RM 655 RS, RM 655 VS, RM 655 YS:** Слишком низкая частота вращения двигателя внутреннего сгорания.

Устранение:

- Заменить нож косилки. (⇒ 14.4)
- Изменить высоту скашивания и скорость кошения в соответствии с условиями кошения. (⇒ 12.), (⇒ 9.4)

- **RM 650 VS, RM 655 RS, RM 655 VS, RM 655 YS:** Установить ручку регулировки подачи топлива в положение запуска. (⇒ 13.5)

Неисправность:

Нечистое срезание, газон становится желтым

Возможная причина:

- Нож затуплен или изношен.
- Скорость скашивания слишком большая по отношению к высоте скашивания.
- **RM 650 VS, RM 655 RS, RM 655 VS, RM 655 YS:** Слишком низкая частота вращения двигателя внутреннего сгорания.

Устранение:

- Заточить или заменить нож (⇒ 14.3), (⇒ 14.4), ✂
- Уменьшить скорость скашивания и/или выбрать правильную высоту скашивания (не работать на минимальной высоте скашивания). (⇒ 9.4), (⇒ 13.9)
- **RM 650 VS, RM 655 RS, RM 655 VS, RM 655 YS:** Установить ручку регулировки подачи топлива в положение запуска. (⇒ 13.5)

Нарушение:

Повышенная вибрация во время работы

Возможная причина:

- Винт крепления ножа ослаблен.
- Нож имеет дисбаланс из-за неправильной заточки или повреждений.
- Режущий механизм неисправен.

- Крепление двигателя внутреннего сгорания ослаблено.

Устранение:

- Затянуть винт ножа. (⇒ 14.4)
- Заточить (отбалансировать) или заменить нож. (⇒ 14.5), ✂
- Проверить и при необходимости отремонтировать нож, ножевой вал и крепление ножа. ✂
- Затянуть винты крепления двигателя внутреннего сгорания. ✂

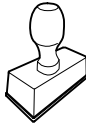
22. График сервисного обслуживания

22.1 Подтверждение передачи

Модель: _____

Серийный номер:

Дата:



Следующий техосмотр

Дата:


22.2 Подтверждение сервисного обслуживания




В случае выполнения работ по техобслуживанию передайте эту «Инструкцию по эксплуатации» Вашему

дилеру STIHL.

В соответствующих полях он поставит отметку о проведении работ по сервисному обслуживанию.

 Сервисное обслуживание проведено

 Дата следующего сервисного обслуживания

Скъпи купувачи,

Ние се радваме, че сте избрали изделие на фирмата STIHL. Ние разработваме и произвеждаме продукти с най-високо качество в съответствие с изискванията на нашите клиенти. По този начин продуктите ни се отличават с висока надеждност дори при приложението им в най-тежки условия на експлоатация.

STIHL също така държи на най-високото качество в обслужването. Сътрудниците в специализираните ни търговски обекти са готови да Ви дадат компетентна консултация и съвети, както и да поемат комплексното техническо обслужване на закупените от Вас апарати.

Благодарим Ви за доверието и Ви пожелаваме удоволствие при ползването на изделието от фирмата STIHL.



Д-р Nikolas Stihl

ВАЖНО! ПРОЧЕТЕТЕ ПРЕДИ УПОТРЕБА – И СЪХРАНЯВАЙТЕ.

1. Съдържание

За тази инструкция за експлоатация	290		
Общи указания	290		
Указания за четене на инструкцията за експлоатация	290		
Косачка, оборудвана със съединител нож-спирачка, ВВС	291		
Описание на уреда	291		
За Вашата безопасност	292		
Общи указания	292		
Зареждане и работа с бензин	293		
Акумулатор и зарядно устройство	293		
Облекло и екипировка	294		
Транспортиране на уреда	294		
Преди работа	295		
По време на работа	295		
Поддръжка и ремонти	297		
Съхранение при продължително неизползване на уреда	299		
Изхвърляне	299		
Описание на символите	299		
Окомплектовка	300		
Подготовка на уреда за пускане в експлоатация	301		
Общи указания	301		
Монтиране на лоста за управление	301		
Закачане и откачане на стартерното въже	301		
Монтиране на коша за трева	301		
Сваляне и поставяне на комплекта за рекултивирание:	302		
Гориво и моторно масло	302		
Командни елементи	302		
Общи указания	302		
Командни елементи на лоста за управление	303		
Настройване на лоста за управление	303		
Централна настройка височината на косене	303		
Акумулатор и зарядно устройство (RM 650 VE)	303		
Индикатор за равнището на запълване	304		
Закачане и откачане на коша за трева	304		
Защитни приспособления	304		
Защитни приспособления	304		
Лост за спиране на двигателя	304		
Съединител нож-спирачка (ВВС)	305		
Указания за работа	305		
Работна зона на оператора	305		
Косачка с валяк	305		
Възможности за приложение	305		
Как трябва да се рекултивира?	306		
Пускане на уреда в експлоатация	306		
Проверка на съединителя нож-спирачка	306		
Стартиране на двигателя с вътрешно горене (RM 650 T, RM 650 V, RM 655 V)	306		
Стартиране на двигателя с вътрешно горене (RM 650 VE)	306		
Изключване на двигателя с вътрешно горене (RM 650 T, RM 650 V, RM 650 VE, RM 655 V)	307		
Стартиране на двигателя с вътрешно горене (RM 650 VS, RM 655 RS, RM 655 VS, RM 655 YS)	307		

Включване на ножа за косене (RM 650 VS, RM 655 RS, RM 655 VS, RM 655 YS)	307	Обичайни резервни части	313
Изключване на ножа за косене (RM 650 VS, RM 655 RS, RM 655 VS, RM 655 YS)	307	Декларация за съответствие	314
Изключване на двигателя с вътрешно горене (RM 650 VS, RM 655 RS, RM 655 VS, RM 655 YS)	308	ЕС Декларация за съответствие на косачка STIHL RM 650.0 T/V/VS, 650.1 VE, 655.0 V/YS, 655.1 RS/VS	314
Задвижване на ходовата част	308	Технически данни	315
Изпразване на коша за трева	308	REACH	318
Поддръжка	308	Откриване на повреди	318
Общи указания	308	Сервизен план	320
Почистване на уреда	309	Потвърждение за предаване	320
Проверка на износването на ножовете	309	Потвърждение за извършена сервизна поддръжка	320
Демонтаж и монтаж на ножа	310	2. За тази инструкция за експлоатация	
Наточване на ножа за косене	310		
Двигател с вътрешно горене	310	2.1 Общи указания	
Поддръжка на акумулатор и зарядно устройство	310	Тази инструкция за експлоатация е оригинална инструкция за експлоатация от производителя по смисъла на Директива 2006/42/ЕС на Европейския парламент и на Съвета.	
Колела и предавателна кутия	310	STIHL работи непрекъснато за усъвършенстване на асортимента си; затова си запазваме правото на промени във формата, техниката и оборудването.	
Поддръжка на валяка за трева	311	Ето защо данните и илюстрациите в настоящата инструкция не могат да бъдат основание за предявяване на каквито и да е претенции.	
Съединител нож-спирачка (RM 650 VS, RM 655 RS, RM 655 VS, RM 655 YS)	311	В тази инструкция за експлоатация може да има описани модели, които не са налични във всяка страна.	
Настройка на въжето на задвижването на ходовата част (RM 655 YS)	311		
Проверка на износването на предпазните спойлери	311		
Съхранение и временно спиране от експлоатация (през зимата)	311		
Транспортиране	312		
Транспортиране	312		
Опазване на околната среда	312		
Минимизиране на износването и предотвратяване на повреди	313		

Тази инструкция за експлоатация е защитена от авторското право. Всички права са запазени, по-специално правото на размножаване, превод и обработка с електронни системи.

2.2 Указания за четене на инструкцията за експлоатация

Фигурите и текстовете описват определени стъпки на действие.

Всички поставени върху уреда пиктограми са пояснени в тази инструкция за експлоатация.

Посока на погледа:

Посока на погледа при употреба на „наляво“ и „надясно“ в инструкцията за експлоатация:

Потребителят е застанал зад уреда и гледа напред по посока на движението.

Препратка към глава:

Препратките към глави и раздели за допълнителни обяснения се отбелязват със стрелка. Следният пример показва препратка към глава: (⇒ 5.)

Обозначаване на пасажи от текста:

Описаните указания могат да бъдат обозначени по различен начин.

Работни стъпки, които изискват действие от страна на потребителя:

- Развийте болта (1) с отвертка, задействайте лоста (2)...

Общи изброявания:

- Използване на продукта при спортни или състезателни мероприятия

Текстове с допълнително значение:

Тези пасажии са обозначени с един от описаните по-долу символи, за да бъдат по-добре открити в инструкцията за експлоатация.



Опасност!

Опасност от злополука и тежко нараняване на хора. Извършването на определени действия е необходимо или трябва да се избягва определено поведение.



Предупреждение!

Опасност от нараняване на хора. Извършването на определени действия предпазва от възможни или вероятни наранявания.



Внимание!

Леки наранявания или материални щети могат да бъдат предотвратени с извършване на определени действия.



Указание

Информация за по-добро използване на уреда и за избягване на евентуалното му неправилно обслужване.

Текстове, отнасящи се към фигури:

Фигурите, на които е показан начинът на употреба на уреда, се намират в началото на инструкцията за експлоатация.

Този символ показва връзката между фигурите в началото и съответния текст в инструкцията за експлоатация.



3. Косачка, оборудвана със съединител нож-спирачка, BBC

Моделите **RM 650 VS, RM 655 VS, RM 655 YS, RM 655 RS** са оборудвани със **съединител нож-спирачка (BBC)**.

Както при всяка модерна косачка, при експлоатация ножът спира малко след отпускане на ръкохватката. Благодарение на системата BBC обаче двигателят с вътрешно горене не се изключва едновременно. Чрез тази функция след спиране на ножа потребителят може да използва задвижването на ходовата част на косачката. Освен това може напр. да се изпразни кошът за трева, без да трябва преди това отново да се стартира двигателят с вътрешно горене.



Опасност от нараняване!

Никога не посягайте към работната зона на ножа при работещ двигател с вътрешно горене.

Преди да докосвате ножа, изключете двигателя с вътрешно горене, изчакайте ножа да спре напълно и извадете крайника на запалителната свещ.

За избягване на наранявания или повреди по уреда преди първата експлоатация се запознайте със системата BBC!



Спазвайте инструкциите в глава „Съединител нож-спирачка (BBC)“.
(⇒ 11.)

4. Описание на уреда



- 1 Горна част на ръкохватката с командни елементи (⇒ 9.2)
- 2 Стартерно въже
- 3 Конзола на лоста за управление
- 4 Фиксаторен лост на ръкохватката
- 5 Двигател с вътрешно горене
- 6 Корпус
- 7 Накрайник на запалителната свещ
- 8 Дръжка за носене
- 9 Сменяем предпазен спойлер (RM 655 RS, RM 655 V, RM 655 VS, RM 655 YS)
- 10 Интегриран предпазен спойлер (RM 650 T, RM 650 V, RM 650 VS, RM 650 VE)
- 11 Индикатор за височината на косене
- 12 Фиксаторен лост за настройка височината на косене
- 13 Дефлектор
- 14 Кош за трева
- 15 Индикатор за равнището на запълване
- 16 Табелка за мощността с машинен номер
- 17 Валяк за тревни площи (RM 655 RS)
- 18 Акумулатор (RM 650 VE)

5. За Вашата безопасност

5.1 Общи указания



Непременно спазвайте тези правила за техника на безопасност при работа с уреда.



Преди първото пускане на уреда трябва да прочетете внимателно цялата инструкция за експлоатация.

Съхранявайте старателно инструкцията за експлоатация, за да я ползвате и в бъдеще.

Спазвайте указанията за обслужване и поддръжка, които ще намерите в отделната инструкция за експлоатация на двигателя с вътрешно горене.

Тези предпазни мерки (списъкът не е пълен) са задължителни за Вашата безопасност. Винаги използвайте уреда разумно и отговорно и не забравяйте, че потребителят носи отговорност при злополука с трети лица или материални щети по тяхната собственост.

Запознайте се с елементите за управление и с употребата на уреда.

Уредът да се използва само от лица, които са прочели инструкцията за експлоатация и са запознати с начина на работа с него. Преди първото пускане на уреда в експлоатация всеки потребител трябва да се постарее да получи компетентна и практическа подготовка за работа с него. Той трябва да получи указания от продавача или от друго квалифицирано лице за безопасната употреба на уреда.

Целта на тези указания е преди всичко да накарат потребителя да осъзнае, че са необходими изключително внимание и концентрация от негова страна, докато работи с уреда.

Дори когато обслужвате този уред според указанията, винаги съществува остатъчен риск.



Опасност за живота поради задушаване!

Съществува опасност за децата, които си играят с опаковките. Задължително дръжте опаковките извън обсега на деца.

Уредът, включително всички приспособления за допълнително монтиране, могат да се предоставят или отдават под наем само на лица, принципно запознати с този модел и работата с него. Инструкцията за експлоатация е част от уреда и винаги трябва да бъде предавана заедно с него.

Използвайте уреда само когато сте отпочинали и в добро физическо и психическо състояние. Ако имате здравословни проблеми, трябва да се консултирате с Вашия лекар дали можете да работите с уреда. Не работете с уреда след употреба на алкохол, наркотици или забавящи способността за реагиране лекарства.

Уверете се, че потребителят има физическа, сетивна и психическа способност да обслужва уреда и да работи с него. Ако потребителят има ограничена физическа, сетивна или психическа възможност за това, той трябва да работи с него под надзора и според указанията на отговорно лице.

Уверете се, че потребителят е пълнолетен или е бил обучен за съответната професия според националните разпоредби и под съответния надзор.

Внимание – опасност от злополука!

Косачката е предназначена само за косене на трева. Използването ѝ за други цели не е позволено, тъй като може да бъде опасно или да повреди уреда.

Поради опасност от телесни повреди за оператора не се разрешава използването на косачката за следните дейности (списъкът не е пълен):

- подрязване на храсти, жив плет и храсталаци;
- рязане на пълзящи растения;
- поддържане на тревни площи върху покриви и в балконски саксии;
- раздробяване и надробяване на отрязани клонове от дървета и жив плет;
- почистване на алеи (изсмукване, издухване);
- заравняване на почвени неравности, напр. къртичини;
- транспортиране на окосена маса, освен в предвидения за това кош за трева.

От съображения за сигурност се забранява извършване на каквато и да било промяна по уреда с изключение на квалифицирания допълнителен монтаж на одобрени от STIHL принадлежности, освен това такава промяна би довела и до отмяна на гаранцията. Информация за одобрените принадлежности можете да получите от вашия специализиран търговец на STIHL.

Изрично се забранява всякаква манипулация по уреда, която повишава мощността или честотата на въртене на двигателя с вътрешно горене, съотв. на електродвигателя.

С уреда не бива да се транспортират хора, особено деца, животни или предмети.

При използване на уреда в обществени обекти, паркове, на спортни площадки, по улици и в селскостопански и горски предприятия се изисква повишено внимание.



Внимание! Опасност за здравето поради вибрации!

Прекомерното излагане на вибрации може да увреди

кръвообращението или нервите на горните крайници, особено при хора с проблеми в кръвообращението. Обърнете се към лекар при появата на симптоми, които биха могли да са резултат от излагане на вибрации. Такива симптоми, които се появяват основно по пръстите, ръцете или китките, са напр. (списъкът не е пълен):

- липса на чувствителност,
- болки,
- мускулна слабост,
- дисхромия на кожата,
- неприятен сърбеж.

Дръжте по време на работа ръкохватката здраво, но не напрегнато, с две ръце на предвидените за целта места.

Времето за работа да се планира така, че да се избягват по-високите натоварвания за по-продължителен период от време.

Пускайте уреда само когато се намира на равна повърхност и не може да се плъзне сам.

5.2 Зареждане и работа с бензин



Опасност за живота!

Бензинът е отровен и лесно възпламеним.

Съхранявайте бензина само в предвидени за тази цел и проверени съдове (туби). Капачките на тубите за гориво трябва винаги правилно да са завинтени и затегнати. От съображения за сигурност дефектните капачки трябва да се подменят.

Никога не използвайте бутилки за напитки или подобни съдове за изхвърляне или съхранение на гориво. Трети лица, и по-специално деца, могат по погрешка да пият от тях.



Дръжте бензина далеч от искри, открити пламъци, огън, източници на топлина и други източници на запалване. Не

пушете!

Зареждайте с гориво само на открито и не пушете, докато зареждате.

Преди зареждане изключете двигателя с вътрешно горене и го оставете да изстине.

Зареждането с бензин трябва да се извършва преди стартиране на двигателя с вътрешно горене. По време на работа на двигателя с вътрешно горене или при загрята машина капачката на резервоара не бива да се отваря или да се зарежда гориво.

Не препълвайте резервоара за гориво!

За да оставите място за разширяване на горивото, никога не пълнете резервоара за гориво над долния ръб на крайника за пълнене.



В допълнение спазвайте указанията в инструкцията за експлоатация на двигателя с вътрешно горене.

В случай че е изтекъл бензин, запалете двигателя с вътрешно горене едва след като почистите замърсената с бензин повърхност. Избягвайте всякакъв опит за запалване, докато бензиновите пари не са се изпарили (подсушете чрез забърсване).

Веднага избършете разлятото гориво.

Ако по дрехите е попаднал бензин, те трябва да се сменят.

Никога не съхранявайте уреда на закрито с бензин в резервоара. Образоващите се бензинови пари могат да влязат в досег с открити пламъци или искри и да се възпламенят.

В случай че резервоарът има нужда от изпразване, това трябва да се извършва на открито.

5.3 Акумулатор и зарядно устройство

Спазвайте инструкцията за експлоатация на двигателя с вътрешно горене и осигурявайте условия за безопасно съхранение. В настоящата инструкция е описано как безопасно да се използват акумулаторът и зарядното устройство.

Използвайте само оригинален акумулатор и оригинално зарядно устройство.

Пазете акумулатора и зарядното устройство от дъжд и влага и никога не ги оставяйте да падат.

Използвайте само неповреден и недеформиран акумулатор и неповредено зарядно устройство. Поспециално проверявайте захранващия кабел на зарядното устройство. Никога не използвайте зарядно устройство с повреден захранващ кабел.

Никога не разглобявайте акумулатора и зарядното устройство, не предприемайте опити за ремонт. Дефектен акумулатор или дефектно зарядно устройство трябва да се заменят.

Включвайте зарядното устройство само към електрозахранване, което е защитено посредством прекъсвач за защита срещу утечен ток с максимален ток на действие 30 mA. Допълнителна информация ще получите от електротехника.

Дръжте неизползвания акумулатор далеч от метални предмети (напр. пирони, монети, бижута). Никога не закъсвайте клемите на акумулатора, не използвайте метални транспортни контейнери.

При неправилна употреба от акумулатора може да изтече течност – избягвайте контакта с нея! При неволен контакт изплакнете с вода. Ако течността попадне в очите, допълнително потърсете медицинска помощ. Изтеклата течност от акумулатора може да причини кожни раздразнения, изгаряне и разяждане.

За допълнителни указания за безопасност вж. <http://www.stihl.com/safety-data-sheets>

5.4 Облекло и екипировка



По време на работа винаги носете затворени обувки с грайферни подметки. Никога не работете боси или с леки обувки, например сандали.



При дейности по поддръжка и почистване, както и при транспортиране, винаги носете плътни предпазни ръкавици и прибирайте добре дългата коса (кърпа за глава, шапка и др.).



При заточване на ножа за косене трябва да се носят подходящи предпазни очила.

Носете дълги панталони и тясно прилепнало облекло, когато работите с уреда.

Никога не носете свободно облекло, бижута, вратовръзки и шалове, които могат да се закачат за подвижните части (команден лост).



По време на работа възниква шум. Шумът може да увреди слуха.

Носете средства за защита на слуха.

5.5 Транспортиране на уреда

Работете само с ръкавици, за да избегнете наранявания от части на уреда, които са горещи или с остри ръбове.

Не транспортирайте уреда с работещ двигател с вътрешно горене. Преди това изключете двигателя с вътрешно горене, изчакайте ножовете да спрат и извадете контактния крайник на запалителната свещ.

Транспортирайте уреда само с изстинал двигател с вътрешно горене и с празен резервоар за гориво.

За товарене използвайте подходящи помощни съоръжения (товарни рампи, подемни механизми).

Застопорете уреда и транспортираните заедно с него компоненти (напр. кош за трева) върху товарната платформа с подходящи по размер средства за закрепване (ремъци, въжета и др.).

Избягвайте контакт с ножа за косене при вдигане и носене на уреда.

Прочетете и спазвайте указанията в глава „Транспортиране“. Там е описано как да вдигате и закрепвате уреда. (⇒ 15.)

При транспортиране на уреда спазвайте местните законови разпоредби и по-специално отнасящите се до безопасността при товарене и транспорт на изделия върху товарни платформи.

Не оставяйте акумулатора в автомобила и пазете неизползвания акумулатор от директна слънчева светлина.

При транспортиране на литиево-йонните акумулаторни батерии трябва да се внимава много, по-специално за опасност от късо съединение. Транспортирайте акумулатора в неповредената оригинална опаковка или в подходящ неметален транспортен контейнер.

5.6 Преди работа

Уверете се, че с уреда работят само лица, които са запознати с инструкцията за експлоатация.

Преди пускане на уреда в експлоатация проверете уплътнеността на горивната система, особено на видимите части, като напр. резервоар, капачка на резервоара, свързвания на маркучите. В случай на неуплътненост или повреда не стартирайте двигателя с вътрешно горене – **опасност от изгаряне!** Занесете уреда на ремонт при специализиран търговец.

Спазвайте позволените часове, определени в местните разпоредби, за работа с градински уреди, оборудвани с двигател с вътрешно горене.

Проверете внимателно терена, върху който ще използвате уреда, и отстранете всички камъни, пръчки, телове, кости и други чужди тела, които могат да бъдат изхвърлени от него. Препятствията (напр. пънове, корени) лесно могат да останат незабелязани във висока трева.

За тази цел, преди да започнете работа с уреда, обозначете всички скрити в тревата чужди тела (препятствия), които не могат да бъдат отстранени.

Преди употреба на уреда всички неизправни, износени и повредени части трябва да се заменят. Станалите нечетливи или повредени предупредителни стикери по уреда трябва да се подменят. Вашият специализиран търговец на STIHL поддържа наличност от резервни стикери и всички други резервни части.

Преди употреба на уреда проверете дали контактният накрайник е поставен плътно и сигурно към запалителната свещ.

Уредът може да се използва само в състояние на безопасна експлоатация. Преди всяко пускане на уреда в експлоатация проверете

- дали уредът е монтиран в съответствие с указанията.
- дали режещият инструмент и целият режещ блок (нож за косене, елементи за закрепване, корпус на косачния механизъм) са в изправно състояние. Обърнете внимание най-вече дали са добре закрепени и дали не са повредени (резки или пукнатини) или износени. (⇒ 14.3), (⇒ 14.12)
- дали комплектът за рекултивиране е в изправно състояние.
- дали капачката на резервоара е завинтена правилно.
- дали резервоарът и горивопроводните части, както и капачката на резервоара, са в изправно състояние.
- дали предпазните приспособления (напр. лост за спиране на двигателя, дефлектор, корпус, лост за управление, предпазна решетка) са в изправно състояние и функционират правилно.
- дали съединителят нож-спирачка функционира правилно. (⇒ 13.1)
- дали по коша за трева няма повреди и дали е монтиран добре; ако кошът за трева е повреден, не бива да се използва.

- дали акумулаторът (**RM 650 VE**) не е повреден и не е деформиран.
- дали винтовата тапа за маслото е завинтена правилно;

При нужда извършете сами всички необходими дейности или се обърнете към специализиран търговец. STIHL препоръчва своите специализирани търговци.

5.7 По време на работа



Не допускайте странични лица в опасната зона! Никога не използвайте уреда, ако в опасната зона има хора, особено деца, или животни.

Монтираните на уреда прекъсвачи и защитни приспособления не бива да бъдат отстранявани или припокривани. Никога не фиксирайте лоста за спиране на двигателя и лоста за спиране на ножа към ръкохватката (напр. чрез привързване).



Внимание – опасност от нараняване!

Никога не поставяйте ръцете или краката си до или под въртящите се части. Никога не пипайте въртящия се нож. Винаги стойте на разстояние от отвора за изхвърляне.

Винаги спазвайте определената от ръкохватката безопасна дистанция. Ръкохватката трябва винаги да е монтирана правилно и да не се променя. Никога не пускайте уреда в експлоатация със сгъната ръкохватка.

Никога не закачайте предмети по ръкохватката (напр. работно облекло).

Работете само на дневна светлина или при добро изкуствено осветление.

Не работете с уреда при дъжд, буря и особено когато има опасност от удар на мълния.

Ако теренът е влажен, опасността от злополука се увеличава поради намалена стабилност на оператора. Работете много внимателно, за да избегнете подхлъзване. По възможност избягвайте използване на уреда върху влажни терени.

Изгорели газове:



Опасност за живота поради отравяне!

При прилошаване, главоболие, проблеми със зрението (напр. стеснено зрително поле), нарушения на слуха, световъртеж, намалена способност за концентрация веднага спрете работа. Тези симптоми може да са предизвикани от прекалено висока концентрация на изгорели газове.



Уредът започва да произвежда отровни изгорели газове още със запалване на двигателя с вътрешно горене.

Тези газове съдържат отровен въглероден окис, газ без цвят и мирис, както и други вредни вещества. Никога не палете двигателя с вътрешно горене в затворени или недобре проветриви помещения.

Стартиране:

Стартирайте уреда внимателно – следвайте указанията в глава „Пускане на уреда в експлоатация“. (⇒ 13.). Стартирането съгласно тези указания намалява опасността от нараняване.

Опасност от нараняване!

Когато стартерното въже се връща бързо обратно, ръката и рамото се изтеглят по-бързо към двигателя с вътрешно горене, отколкото стартерното въже може да бъде пуснато. Поради този откат може да се стигне до счупване на кости, притискания и разтежения.

При стартиране винаги осигурявайте достатъчно разстояние между краката си и режещия инструмент.

При стартиране уредът не бива да е наклонен.

При стартиране лостът за задвижване на ходовата част не бива да бъде задействан.

RM 650 VS, RM 655 RS, RM 655 VS, RM 655 YS: При стартиране ножът за косене не бива да е включен.

Не палете двигателя с вътрешно горене, ако каналът за изхвърляне не е покрит с дефлектора или с коша за трева.

Работа по склонове:

Работете винаги напречно, а не надлъжно на склона. Ако при косене надлъжно на склона операторът загуби контрол, може да бъде прегазен от косящия уред.

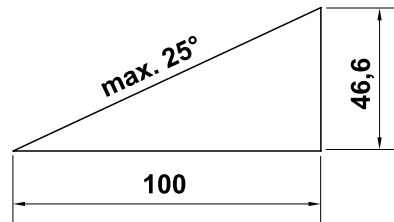
Бъдете особено внимателни, когато промените посоката на движение по склона.

Винаги осигурявайте добра стабилност на уреда при работа по склонове и избягвайте да работите по прекалено стръмни склонове.

От съображения за сигурност уредът не бива да се използва по склонове с наклон над 25° (46,6%). **Опасност от**

нараняване!

25° наклон на склона отговарят на вертикално нарастване от 46,6 см на 100 см хоризонтална дължина.



За осигуряване на достатъчно смазване на двигателя с вътрешно горене при използване на уреда по склонове вижте още и информацията в доставената заедно с него инструкция за експлоатация на двигателя с вътрешно горене.

По време на работа:



Опасност от нараняване!

Никога не поставяйте ръцете или краката си над, под или до въртящите се части.



Не се опитвайте да проверявате ножа, докато косачката работи. Никога не отваряйте дефлектора и/или не сваляйте коша за трева, докато ножът за косене работи. Въртящият се нож може да причини нараняване.

Винаги управлявайте уреда с пешеходна скорост и в никакъв случай не тичайте, докато работите с него. Управлението на уреда с по-голяма скорост увеличава опасността от нараняване в резултат на препъване, подхлъзване и т.н.

Уредът трябва да се води изключително от лоста за управление – никога не използвайте другите лостове за придвижване на косачката. (⇒ 12.1)

Бъдете особено предпазливи, когато завивате с уреда или го придърпвате към себе си.

Опасност от препъване!

Използвайте уреда с особено внимание, когато работите в близост до склонове, теренни ръбове, изкопи и диги. Особено внимавайте да се намирате на достатъчно разстояние от подобни опасни места.

Скритите в тревните площи обекти (дъждовални инсталации, колове, водни клапани, фундаменти, електрически проводници и т.н.) задължително трябва да се заобикалят. Никога не преминавайте с уреда през такива чужди обекти.



STOP Внимавайте за движението по инерция на режещия инструмент, което продължава още няколко секунди, преди инструментът да спре напълно.

Изключете двигателя с вътрешно горене, оставете работния инструмент да спре, изтеглете накрайника на запалителната свещ и допълнително свалете акумулатора (при **RM 650 VE**),

- преди да оставите уреда без надзор;
- преди да заредите с гориво. Зареждайте уреда с гориво само при изстинал двигател с вътрешно горене.

Опасност от пожар!

- преди да отблокирате или отпушите канала за изхвърляне;
- преди да вдигате и пренасяте уреда;

- преди да транспортирате уреда;
- преди да работите по ножа за косене;
- преди проверка или почистване на уреда или преди извършване на други работи (напр. сгъване на лоста за управление, монтаж и демонтаж на накрайника за рекултивиране) по него;
- ако инструментът е срещнал чуждо тяло или ако косачката започне да вибрира необичайно силно. В тези случаи проверете уреда и по-специално режещия блок (ножа, ножовия вал, закрепването на ножа) за повреди и извършете необходимите ремонти, преди отново да стартирате уреда и да работите с него.



Опасност от нараняване!

Силното вибриране по принцип е указание за повреда. Косачката не бива никога да се пуска в експлоатация с повреден или извит колян вал или с повреден или извит нож за косене.

Ако нямате необходимите познания, се обърнете към специалист – STIHL препоръчва своите специализирани търговци, – който да извърши необходимите ремонти.

Гасете двигателя с вътрешно горене, респ. спирайте ножа за косене,

- когато местите уреда от или към тревната площ, която ще обработвате с него;
- преди да преместите уреда върху необрасъл с трева терен;

- преди да отворите дефлектора или да свалите коша за трева;
- когато се налага уредът да се наклони с цел транспортиране;
- преди да настроите височината на косене.

5.8 Поддръжка и ремонти

Преди започване на дейности по почистване, настройка, ремонт и поддръжка:

- поставете уреда върху твърда, равна почва,
- изключете двигателя с вътрешно горене и го оставете да изстине,
- изтеглете накрайника на запалителната свещ.



Внимание – опасност от нараняване!

Дръжте накрайника на запалителната свещ надалеч от запалителната свещ, непредвидена запалителна искра може да доведе до пожар или токов удар. Непредвиден контакт на запалителната свещ с накрайника на запалителната свещ може да доведе до неволно запалване на двигателя с вътрешно горене.

RM 650 VE: Допълнително свалете акумулатора.

Оставете уреда да изстине, особено преди да започнете дейности по двигателя с вътрешно горене, коляното на изпускателната тръба и шумозаглушителя. Температурата им може да достигне над 80 °C. **Опасност от изгаряне!**



Опасност от нараняване с ножа за косене!

Чрез издърпване на стартерното въже работният инструмент започва да извършва въртливо движение. Винаги когато издърпвате стартерното въже, внимавайте да има достатъчно разстояние между тялото Ви (най-вече ръцете и краката) и ножа за косене.

Директният контакт с моторното масло може да е опасен. Освен това моторното масло не бива да се разлива.

STIHL препоръчват пълненето или смяната на моторно масло да се извършва от техен специализиран търговец.

Почистване:

След употреба целият уред трябва старателно да се почисти. (⇒ 14.2)

Преди да поставите уреда в позиция за почистване, изпразнете резервоара за гориво (напр. като оставите двигателя да работи, докато свърши горивото).

С помощта на дървена пръчка отстранете заседналите остатъци от трева. Почистете долната страна на косачката с четка и вода.

Никога не ползвайте паро- или водоструйка и не почиствайте уреда под течаща вода (напр. с градински маркуч).

Не използвайте агресивни почистващи препарати. Те могат да повредят пластмасовите и металните части, което да влоши безопасната работа на вашия уред на STIHL.

За да се избегне опасност от пожар, поддържайте зоната на охлаждащите отвори, охлаждащите ребра и ауспуха чиста, напр. от трева, слама, мъх, листа или изтекла грес.

Дейности по поддръжката:

Разрешено е извършване само на описаните в тази инструкция за експлоатация дейности по поддръжката – всички останали работи трябва да се изпълняват от специализиран търговец.

В случай че се нуждаете от информация или помощни средства, **винаги** се обръщайте към специализиран търговец.

STIHL препоръчва дейностите по поддръжка и ремонт да се извършват само от специализиран търговец на STIHL.

Специализираните търговци на STIHL редовно преминават обучение и им се предоставя техническа информация.

Използвайте само разрешени от STIHL инструменти, принадлежности и уреди за допълнително прикачване или технически еквивалентни части, в противен случай може да възникне опасност от злополука, която да доведе до физическо нараняване на хора или повреда на уреда. Ако имате въпроси, се обрънете към специализиран търговец.

Оригиналните инструменти, принадлежности и резервни части на STIHL по своите качества са оптимално съгласувани с уреда и изискванията на потребителя. Оригиналните резервни части на STIHL се познават по каталожния номер на STIHL, по надписа STIHL и евентуално по знака на резервната част на STIHL. Върху малките части може да има само знак.

От съображения за сигурност редовно проверявайте компонентите на горивопроводната система (тръбопровода за гориво, крана за гориво, резервоара за гориво, капачката на резервоара, връзките и пр.) за повреди и течове и при нужда ги дайте да бъдат подменени от специалист (STIHL препоръчват своите специализирани търговци).

Винаги поддържайте предупредителните и указателните стикери чисти и четливи. Повредени или изгубени стикери трябва да се заменят с нови оригинални стикери от вашия специализиран търговец на STIHL. Ако даден детайл се замени с нов, погрижете се новият детайл да получи същия стикер.

При работа по режещия блок носете винаги дебели предпазни ръкавици и бъдете изключително предпазливи.

Внимавайте всички гайки, палци и болтове, особено болтът на ножа, да са добре затегнати, така че уредът да се намира в безопасно работно състояние.

Подменяйте повредените ауспуси и предпазни кожуси.

Проверявайте редовно целия уред и коша за трева, особено преди да ги приберете за съхранение (напр. през зимата) за износване или повреди. От съображения за сигурност подменяйте веднага износените или повредени части, за да бъде уредът винаги в безопасно работно състояние.

Никога не променяйте основната настройка на двигателя с вътрешно горене и не го форсирайте.

В случай че за извършване на дейности по поддръжката са били отстранени компоненти или защитни приспособления, те трябва да се поставят отново след това съгласно указанията.

5.9 Съхранение при продължително неизползване на уреда

Оставете двигателя с вътрешно горене да изстине, преди да оставите уреда в затворено помещение.

Уверете се, че уредът е защитен срещу неразрешена употреба (напр. от деца).

Уредът с изпразнен резервоар и резервното гориво да се съхраняват в заключващо се и добре проветриво помещение.

Никога не съхранявайте на закрито уреда с бензин в резервоара. Образоващите се бензинови пари могат да влязат в досег с открити пламъци или искри и да се възпламенят.

Ако се налага да бъде изпразнен резервоарът за гориво, напр. поради прекъсване на работата през зимата, го направете на открито (напр. като оставите двигателя да работи, докато свърши горивото).

Почистете уреда основно, преди да го приберете за съхранение (напр. през зимата).

Съхранявайте уреда върху подходяща основа и на четирите му колела – подсигурете срещу претъркаляне.

Съхранявайте уреда само с изваден контактен крайник на запалителната свещ.

RM 650 VE: Преди складиране сваляйте акумулатора и го съхранявайте отделно от уреда и на безопасно място срещу неразрешена употреба (напр. от деца).

Съхранявайте уреда в състояние за безопасна експлоатация.

Оставете уреда да изстине напълно, преди да го покриете.

Съхранявайте уреда на равна повърхност така, че да не може неволно да се плъзне.

5.10 Изхвърляне

Отпадни продукти, като отработено масло или гориво, използвани смазочни материали, филтри, акумулаторни батерии и други подобни износващи се части, могат да окажат вредно въздействие върху хората, животните и околната среда и затова трябва да се изхвърлят според изискванията.

Обърнете се към вашия център за рециклиране или към вашия специализиран търговец, за да научите как да изхвърляте правилно отпадните продукти. STIHL препоръчва своите специализирани търговци.

Уверете се, че излезлият от употреба уред ще бъде предаден за съобразено с изискванията изхвърляне. Преди да бъде изхвърлен, уредът трябва да се приведе в негодно за употреба състояние. За предотвратяване на злополуки отстранете кабела за запалване, изпразнете резервоара и източете моторното масло.

Акумулаторът трябва да се изхвърля отделно от уреда. Уверете се, че акумулаторите се изхвърлят в

съответствие с изискванията за безопасност и опазване на околната среда.

Опасност от нараняване с ножа за косене!

Никога не оставяйте излязла от употреба косачка без надзор. Уверете се, че уредът и особено ножът за косене се съхраняват на място, недостъпно за деца.

6. Описание на символите



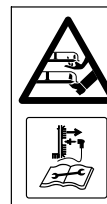
Внимание!

Преди пускане на уреда прочетете и се съобразете с инструкцията за експлоатация и указанията за безопасност.



Опасност от нараняване!

Не допускайте странични лица в опасната зона.

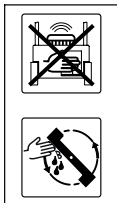


Внимание!

Дръжте ръцете и краката си далеч от ножовете.

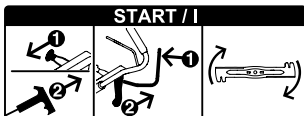
Преди работа по режещия инструмент и дейности по поддръжка и почистване изваждайте контактния крайник на запалителната свещ.

RM 650 VS, RM 655 RS, RM 655 VS,
RM 655 YS:

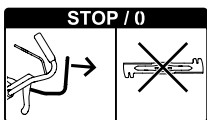


Внимание – опасност от нараняване!

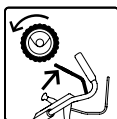
Никога не посягайте към работната зона на ножовете за косене при работещ двигател с вътрешно горене.



Стартиране на двигателя с вътрешно горене, включване на ножа за косене



Изключване на ножа за косене



Включване на задвижването на ходовата част



Настройка на газта



Позиция смукач
(само RM 655 YS) – натиснете докрай напред лоста за газта



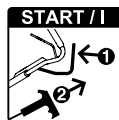
Стартова позиция
– максимални обороти



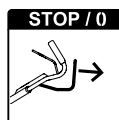
Позиция за спиране – изключете двигателя с вътрешно горене, издърпайте лоста за газта докрай назад



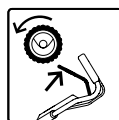
RM 650 T, RM 650 V, RM 655 V:



Стартиране на двигателя с вътрешно горене

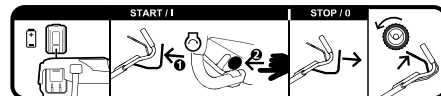


Изключване на двигателя с вътрешно горене



Включване на задвижването на ходовата част

RM 650 VE:



START: Поставяне на акумулатора, стартиране на двигателя с вътрешно горене.

STOP: Изключете двигателя с вътрешно горене.

Включване на задвижването на ходовата част

RM 650 V, RM 650 VE, RM 650 VS,
RM 655 V, RM 655 VS, RM 655 YS:



Настройване на скоростта на движение



Бързо – натиснете напред лоста за скоростта на движение



Бавно – изтеглете назад лоста за скоростта на движение



7. Окомплектовка



Поз.	Наименование	Бр.
A	Основен уред	1
B	Долна част на коша за трева	1
C	Горна част на коша за трева	1
D	Палец	2
E	Втулка	1
F	болт	1
G	Шайба	2
H	Гайка	1
I	Комплект за рекултивирание – монтиран в канала за изхвърляне (RM 650 T, RM 650 V, RM 650 VE, RM 650 VS, RM 655 V, RM 655 VS, RM 655 YS)	1
J	Акумулатор (RM 650 VE)	1
K	Зарядно устройство (RM 650 VE)	1
–	Инструкция за експлоатация	1
–	Инструкция за експлоатация Двигател с вътрешно горене	1

8. Подготовка на уреда за пускане в експлоатация

8.1 Общи указания



Опасност от нараняване

Спазвайте указанията за безопасност в глава „За Вашата безопасност“ (⇒ 5.).

- За извършване на всички описани дейности поставете уреда върху хоризонтална, равна и твърда основа.

8.2 Монтиране на лоста за управление



- **1** Вкарайте втулката (E) в отвора на лоста за управление (1).
- **2** Пъхнете двете шайби (G) с изпъкналата част навътре във втулката.
- **3** Хванете втулката (E) и шайбите (G) и ги вкарайте заедно с лоста за управление (1) отдолу в конзолата за управление (2).
- **4** Вдигнете лоста за управление (1) нагоре, докато отворите на конзолата за управление и втулката (E) не легнат в една линия.
- **5** Поставете гайката (H) в гнездото на конзолата за управление и задръжте.
- **6** Пъхнете болта (F) от вън навътре през отворите на конзолата за управление (2) и втулката. Затегнете болта (F).
Момент на затягане: **18 - 22 Nm**

- Сгънете лоста за управление в транспортно положение. (⇒ 9.3)

Фиксиране на жилата:



Избягвайте повреди по уреда!

Никога не прегъвайте жилата твърде много и не повреждайте кожата на жилата.

- Поставете всички жила (3) във водача на конзолата за управление (4). За тази цел леко извийте жилата – **не ги прегъвайте** – и ги вкарайте във водача, както е показано (4).
RM 650 VS, RM 655 RS, RM 655 VS, RM 655 YS:
Поставете BBC жилото ($\varnothing = 7$ мм) първо във водача (4).
- Поставете всички жила (3) във водача (5).
- Разгънете лоста за управление в работна позиция. (⇒ 9.3)
- **RM 655 YS:**
Настройте въжето на задвижването на ходовата част. (⇒ 14.11)

8.3 Закачане и откачане на стартерното въже



RM 650 VE: Двигателят с вътрешно горене няма стартерно въже.

Закачане:

- Извадете накрайника на запалителната свещ от двигателя с вътрешно горене.
- **RM 650 T, RM 650 V, RM 655 V:**
Натиснете лоста за спиране на двигателя (1) към лоста за управление и го задръжте.

- Бавно изтеглете стартерното въже (2) и го закачете във водача на въжето (3).
- Бавно пуснете стартерното въже (2) и лоста за спиране на двигателя (1).
- Поставете накрайника на запалителната свещ.

Откачане:

- Извадете накрайника на запалителната свещ от двигателя с вътрешно горене.
- **RM 650 T, RM 650 V, RM 655 V:**
Натиснете лоста за спиране на двигателя (1) към лоста за управление и го задръжте.
- Бавно изтеглете стартерното въже (2) и го откачете от водача на въжето (3).
- Бавно отпуснете стартерното въже (2) да се върне обратно и пуснете лоста за спиране на двигателя (1).
- Поставете накрайника на запалителната свещ.

8.4 Монтиране на коша за трева



- Поставете горната част на коша за трева (C) върху долната му част (B).
- Избутайте палците (D) отвътре през предвидените за целта отвори.
- Притиснете леко горната част на коша за трева към долната част, докато се фиксира.
- Закачете коша за трева. (⇒ 9.7)

8.5 Сваляне и поставяне на комплекта за рекултивиране:



RM 650 T, RM 650 V, RM 650 VE,
RM 650 VS, RM 655 V, RM 655 VS,
RM 655 YS:

Косачката е оборудвана серийно с комплект за рекултивиране. При доставката комплектът за рекултивиране е монтиран в канала за изхвърляне.



Избягвайте повреди по уреда!

Винаги съхранявайте демонтирания комплект за рекултивиране на сигурно място и никога не го използвайте не по предназначение (напр. като подложен клин). Използвайте комплекта за рекултивиране само заедно със серийния нож.

Изваждане на комплекта за рекултивиране:

- Отворете дефлектора и го задръжте.
- Изтеглете фиксиращата планка (1) нагоре и издърпайте комплекта за рекултивиране (I) косо нагоре от канала за изхвърляне.
- Затворете дефлектора, респ. при необходимост закачете коша за трева.

Поставяне на комплекта за рекултивиране:

- Отворете дефлектора и го задръжте и при необходимост откачете коша за трева. (⇒ 9.7)

- Поставете комплекта за рекултивиране (I), както е показано, косо отгоре в канала за изхвърляне, завъртете в хоризонтална позиция, натиснете надолу и го фиксирайте с двете фиксиращи зъбчета (2) в корпуса, така че да се чуе щракване.

- Затворете дефлектора.

8.6 Гориво и моторно масло



Избягвайте повреди по уреда!

Преди да стартирате уреда за първи път, налейте моторно масло. Използвайте подходящо помощно средство (напр. фуния) за пълнене на моторно масло и зареждане с гориво.

Моторно масло:

Подходящият вид моторно масло и необходимото количество масло за пълнене са посочени в инструкцията за експлоатация на двигателя с вътрешно горене.

Извършвайте редовно проверка на равнището на запълване (вж. инструкцията за експлоатация на двигателя с вътрешно горене). Избягвайте прекалено ниско и прекалено високо ниво на маслото. Преди пускане на двигателя с вътрешно горене в експлоатация затегнете правилно капачката на резервоара за масло.

Гориво:

Препоръка:
пресни маркови горива,
безоловен бензин.
Данните за качеството на горивото



(октаново число) можете да видите в инструкцията за експлоатация на двигателя с вътрешно горене.

9. Командни елементи

9.1 Общи указания



Опасност от нараняване

Спазвайте указанията за безопасност в глава „За Вашата безопасност“ (⇒ 5.).

- За извършване на всички описани дейности поставете уреда върху хоризонтална, равна и твърда основа.

9.2 Командни елементи на лоста за управление



- 1 Лост за спиране на двигателя (RM 650 T, RM 650 V, RM 650 VE, RM 655 V)
- 1 Лост за спиране на ножа (RM 650 VS, RM 655 RS, RM 655 VS, RM 655 YS)
- 2 Лост за задвижване на ходовата част
- 3 Лост за настройка на газта (RM 650 VS, RM 655 RS, RM 655 VS, RM 655 YS)
- 4 Лост за скоростта на движение (RM 650 V, RM 650 VS, RM 650 VE, RM 655 V, RM 655 VS, RM 655 YS)
- 5 Лост на ножовия съединител (RM 650 VS, RM 655 RS, RM 655 VS, RM 655 YS)
- 6 Бутон за стартиране (RM 650 VE)

9.3 Настройване на лоста за управление



Опасност от прищипване!

Когато задействате фиксаторния лост, винаги дръжте с една ръка горната част на ръкохватката в най-високата точка.

Никога не поставяйте пръстите си между лоста за управление и конзолата (над и под фиксаторния лост).

Транспортно положение (за почистване, компактно транспортиране и съхранение на уреда):

- Откачете стартерното въже от водача на въжето. (⇒ 8.3)
- Дръжте горната част на ръкохватката (2) с една ръка в най-високата точка и леко я повдигнете (намалете натоварването).
- Натиснете надолу фиксаторния лост (1) и го задръжте.
- Сгънете лоста за управление (2) напред.

Работна позиция:

- Приберете лоста за управление (2) назад и внимавайте той отново да се фиксира добре.
- Закачете стартерното въже на водача на въжето. (⇒ 8.3)

Регулиране на височината:

Лостът за управление може да се фиксира на 3 височини:

- Дръжте горната част на ръкохватката (2) с една ръка в най-високата точка и леко я повдигнете (намалете натоварването).
- Натиснете надолу фиксаторния лост (1) и го задръжте.
- Поставете лоста за управление (2) в желаната позиция.
- Пуснете фиксаторния лост (1) и внимавайте лостът за управление отново да се фиксира добре.

9.4 Централна настройка височината на косене



RM 650 T, RM 650 V, RM 650 VE, RM 650 VS, RM 655 V, RM 655 VS, RM 655 YS:

Височината на косене може да бъде настройвана на **7** степени.

Степен 1: **25 мм**

Степен 7: **85 мм**

RM 655 RS:

Височината на косене може да бъде настройвана на **6** степени.

Степен 1: **20 мм**

Степен 6: **80 мм**


- Изтеглете фиксаторния лост (1) нагоре и го задръжте, за да се освободи фиксиращият механизъм. Настройте желаната височина на косене чрез вдигане или спускане на уреда.
- Височината на косене може да се отчете от индикатора за височината на косене (2).
- Отново отпуснете фиксаторния лост (1) и оставете регулирането на височината да се фиксира.

9.5 Акумулатор и зарядно устройство (RM 650 VE)



Косачката **RM 650 VE** е оборудвана с електрически стартер. За стартерна батерия служи литиево-йонна акумулаторна батерия. Употребата на акумулатора и зарядното устройство е описана в

доставената инструкция за експлоатация на двигателя с вътрешно горене.

 Акумулаторът може да се зарежда само с доставеното зарядно устройство. При работа на косачката акумулаторът не се дозарежда. За контрол на състоянието на зареждане натиснете съответния бутон (1) на акумулатора.

Първоначално пускане в експлоатация:

- Отворете защитното капаче (2) на акумулатора.
- Свържете зарядното устройство (K) към електрическата мрежа и заредете акумулатора (J) напълно.

Сваляне и поставяне на акумулатора:

- Натиснете механизма за освобождаване (3), свалете акумулатора (J) странично нагоре от двигателя с вътрешно горене и го поставете отново в обратна посока.

9.6 Индикатор за равнището на запълване



Въздушният поток, генериран от ножа, повдига индикатора за равнището на запълване (1). Когато кошът за трева се напълни, въздушният поток спира. Ако въздушният поток е твърде малък, индикаторът за равнището на запълване (1) се връща в пасивно състояние. Това е сигнал да изпразните коша за трева.

Безпроблемното функциониране на индикатора за равнището на запълване е гарантирано сами при оптимален

въздушен поток. Външни влияния като мокра, гъста или висока трева, ниска позиция на косене, замърсяване или други подобни могат да засегнат въздушния поток и функционирането на индикатора за равнището на запълване.

 **Кошът за трева се пълни**

 **Кошът за трева е напълнен**

- Изпразнете пълния кош за трева (⇒ 13.10).

9.7 Закачане и откачане на коша за трева



- Преди закачането на коша за трева свалете комплекта за рекултивиране. (⇒ 8.5)

Закачане:

- Отворете дефлектора (1) и задръжте.
- Закачете коша за трева (2) приспособленията за закрепване (3).
- Отново затворете дефлектора (1).

Откачане:

- Отворете дефлектора (1) и задръжте.
- Повдигнете коша за трева (2) нагоре, откачете от приспособленията за закрепване (3) и го махнете.
- Отново затворете дефлектора (1) с ръка.

10. Защитни приспособления

Уредът е оборудван с множество защитни приспособления, които служат за неговото безопасно управление и за защита срещу неправилното му използване.



Опасност от нараняване!

Ако при някое от защитните приспособления се установи неизправност, уредът не бива да се пуска в експлоатация. Обърнете се към вашия специализиран търговец – STIHL препоръчва своите специализирани търговци.

10.1 Защитни приспособления

Косачката е оборудвана със защитни приспособления, които предотвратяват неволен контакт с ножа за косене и изхвърляната окосена маса. Към тях спадат корпусът, дефлекторът, кошът за трева и правилно монтираната ръкохватка.

10.2 Лост за спиране на двигателя



Моделите **RM 650 T**, **RM 650 V**, **RM 650 VE**, **RM 655 V** са оборудвани с механизъм за спиране на двигателя.

По време на експлоатация посредством освобождаване на лоста за спиране на двигателя (1) се изключва двигателят с вътрешно горене. Двигателят с вътрешно горене и ножът спират в рамките на 3 секунди.



Опасност от нараняване!

Ако времето за работа по инерция на ножа е по-продължително, преустановете използването на уреда и го занесете при специализирания търговец.

Измерване на времето за работа по инерция

След стартиране на двигателя с вътрешно горене ножът започва да се върти и се чува шум като от вятър. Времето за работа по инерция съответства на продължителността на този шум като от вятър след изключване на двигателя с вътрешно горене; то може да се измери с хронометър.

11. Съединител нож-спирачка (BVC)

Моделите **RM 650 VS**, **RM 655 RS**, **RM 655 VS**, **RM 655 YS** са оборудвани със **съединител нож-спирачка (BVC)**.



Опасност от нараняване!

Преди всяко въвеждане в експлоатация контролирайте функцията на съединителя нож-спирачка. (⇒ 13.1)

От съображения за сигурност никога не замествайте лоста, като напр. чрез свързване към лоста за управление.

Управление с две ръце:

Ножът за косене може да се включи при работещ двигател с вътрешно горене само по следния начин:

- Натиснете и задръжте лоста за спиране на ножа (1) с една ръка и след това с другата ръка изтеглете нагоре и оставете да се фиксира лоста на ножовия съединител (5). (⇒ 13.6)

Интегрирана инерционна спирачка за ножовете:

След отпускането на лоста за спиране на ножа (респ. след отпускането на лоста за управление) ножът за косене се изключва и в рамките на максимум 3 секунди спира, а двигателят с вътрешно горене продължава да работи. (⇒ 13.7)

12. Указания за работа

Хубава и гъста трева се получава:

- когато косите с бавна скорост;
- когато косите често и поддържате тревата ниска;
- когато при горещ и сух климат не косите тревата прекалено ниско, в противен случай тя ще изгори от слънцето и ще придобие неугледен вид;
- когато работите с остър нож за косене – затова редовно го наточвайте (специализиран търговец);
- когато сменяте редовно посоката на косене.

12.1 Работна зона на оператора



- При стартиране и при работещ двигател с вътрешно горене операторът винаги трябва да се намира в работната зона зад лоста. Винаги спазвайте определената от ръкохватката безопасна дистанция.
- Косачката може да се управлява само от един човек. Страничните лица трябва да стоят далеч от опасната зона. (⇒ 5.)

12.2 Косачка с валик



Моделът **RM 655 RS** е оборудван със задвижващ валик от две части, разположен на задната ос.

Това позволява точно косене по краищата на тревната площ или около цветя. Освен това тревата се пригладява по посока на движението, тревната площ придобива типичната форма на ивици.

12.3 Възможности за приложение

Косачката е оборудвана с мулти-нож и може да бъде използвана като **косачка за рекултивирание** или като **косачка със задно изхвърляне**, респ. **уред за събиране на трева**.

- За да използвате уреда като косачка за рекултивирание, поставете комплекта за рекултивирание. (⇒ 8.5)
- За да използвате уреда като косачка със задно изхвърляне или уред за събиране на трева (с кош за трева), свалете комплекта за рекултивирание от уреда. (⇒ 8.5)

12.4 Как трябва да се рекултивира?

Рекултивирането е възможно само с моделите RM 650 T, RM 650 V, RM 650 VE, RM 650 VS, RM 655 V, RM 655 VS, RM 655 YS.

За рекултивиране трябва да се избере височина на косене между **4 и 7**, тъй като при тази настройка на височината на косене тревата се накълзва най-добре.

При много ниска височина на косене корпусът на косачката може да се запуши и след това да блокира ножа за косене.

При рекултивиране скоростта на работа и височината на косене трябва да се изберат така, че ножът за косене да може да раздробява подлежащата на косене трева оптимално и да се постига красив вид на окосената площ.

При висока трева работата трябва да се извършва на няколко последователни етапа и с по-големи височини на косене.

Не препоръчваме рекултивиране, когато тревата е висока или влажна.

13. Пускане на уреда в експлоатация

13.1 Проверка на съединителя нож-спирачка

Преди началото на работата функцията на съединителя нож-спирачка трябва да се провери **три** пъти:

- Пускайте ножа за косене при работещ двигател с вътрешно горене. (⇒ 13.6)
Работещият нож за косене предизвиква ясно доловим шум като от вятър.
- Изключете ножа за косене (отпуснете лоста за управление). (⇒ 13.7)
Съединителят нож-спирачка отделя ножа за косене от задвижването на двигателя с вътрешно горене и го спира. Този процес се съпровожда от изчезването на шума, подобен на вятър, и трае максимум 3 секунди. При спрял нож не бива да се чува шум като от вятър. Времето на спиране на ножа може да се измери с хронометър.



Опасност от нараняване!

Ако съединителят нож-спирачка не функционира според описаното (напр. по-дълго време на спиране на ножа от 3 секунди или продължаващ доловим шум като от вятър при изключен нож за косене), уредът не бива да се въвежда в експлоатация.

В такъв случай изгасете двигателя с вътрешно горене, изтеглете накрайника на запалителната свещ и осигурете извършването на нужните ремонти от специалист. STIHL препоръчва своите специализирани търговци.

13.2 Стартиране на двигателя с вътрешно горене (RM 650 T, RM 650 V, RM 655 V)



Избягвайте повреди по уреда!

Не стартирайте двигателя с вътрешно горене при висока трева. При затруднено стартиране изберете по-голяма височина на косене.



След стартирането двигателят с вътрешно горене работи на оптимални обороти благодарение на настройката за постоянна газ.

- Проверете нивото на маслото и на горивото. (⇒ 8.6)
- **1** Натиснете лоста за спиране на двигателя (1) към лоста за управление и го задръжте.
- **2** Бавно изтеглете стартерното въже (2) до точката на устойчивост на компресия. След това го дръпнете силно и бързо на една ръка разстояние. Бавно отпуснете стартерното въже (2) да се върне обратно, за да може отново да бъде навито.
- Повторете процеса, докато двигателят с вътрешно горене не се задвижи.

13.3 Стартиране на двигателя с вътрешно горене (RM 650 VE)



Избягвайте повреди по уреда!

Не стартирайте двигателя с вътрешно горене при висока трева. При затруднено стартиране изберете по-голяма височина на косене.



След стартирането двигателят с вътрешно горене работи на оптимални обороти благодарение на настройката за постоянна газ.

- Проверете нивото на маслото и на горивото. (⇒ 8.6)
- Проверете акумулатора: Проверете състоянието на зареждане и при необходимост заредете акумулатора. (⇒ 9.5)
- **1** Поставете акумулатора (3).
- **2** Натиснете лоста за спиране на двигателя (1) към лоста за управление и го задръжте.
- **3** Натиснете бутона за стартиране (4) – максимум 3 до 5 секунди, след това го отпуснете отново. Ако двигателят с вътрешно горене не пали веднага, направете пауза от 10 секунди преди следващия опит за стартиране. Избягвайте повторно стартиране при работещ двигател с вътрешно горене.

13.4 Изключване на двигателя с вътрешно горене (RM 650 T, RM 650 V, RM 650 VE, RM 655 V)



- За да изключите двигателя с вътрешно горене, освободете лоста за спиране на двигателя (1). След кратко време по инерция двигателят с вътрешно горене и ножът за косене спират да работят.

- **RM 650 VE:** Ако уредът не се наблюдава, свалете акумулатора и го съхранявайте отделно от уреда и на защитено срещу неразрешена употреба (напр. от деца) място.

13.5 Стартиране на двигателя с вътрешно горене (RM 650 VS, RM 655 RS, RM 655 VS, RM 655 YS)



- Проверете нивото на маслото и на горивото. (⇒ 8.6)
- **RM 650 VS, RM 655 RS, RM 655 VS:**
 - 1** Поставете лоста за настройка на газта (1) на позиция I.
- **RM 655 YS:**
 - 1** При студен двигател с вътрешно горене поставете лоста за настройка на газта (1) на позиция **смукач**. При топъл двигател с вътрешно горене или при горещо време поставете лоста за настройка на газта (1) на позиция I.
- **2** Изтеглете бавно стартерното въже (2), докато усетите съпротивление, след това бързо го опънете до дължината на ръката. Бавно върнете въжето обратно, за да може да се навие правилно от пусковия механизъм.
- Повтаряйте процеса на стартиране, докато двигателят с вътрешно горене запали.
- **RM 655 YS:**
 - Поставете лоста за настройка на газта (1) на позиция I.

13.6 Включване на ножа за косене (RM 650 VS, RM 655 RS, RM 655 VS, RM 655 YS)



Избягвайте повреди по уреда! Включвайте ножа за косене само при максимални обороти на двигателя с вътрешно горене и не във висока трева.

Винаги включвайте бързо, за да избегнете ненужно износване на ножовия съединител.

- **1** Изтеглете лоста за спиране на ножа (1) към лоста за управление и го задръжте. Така се освобождава лостът на ножовия съединител (2).
- **2** За включване на ножа за косене изтеглете лоста на ножовия съединител (2) **бързо** докрай назад право в посоката на ръкохватката. Той се фиксира в крайно положение във включена позиция и може да бъде отпуснат.

13.7 Изключване на ножа за косене (RM 650 VS, RM 655 RS, RM 655 VS, RM 655 YS)



- За изключване на ножа за косене отпуснете лоста за спиране на ножа (1). Лостът за ножовия съединител (2) се освобождава и се връща в изходно положение. Ножът за косене се изключва и спира, двигателят с вътрешно горене продължава да работи.

13.8 Изключване на двигателя с вътрешно горене (RM 650 VS, RM 655 RS, RM 655 VS, RM 655 YS)



- Преди да изключите двигателя с вътрешно горене, **винаги** изключвайте ножа за косене. (⇒ 13.7)
- За изключване на двигателя с вътрешно горене поставете лоста за настройка на газта (1) в позиция **0**.



13.9 Задвижване на ходовата част



Косачката е оборудвана със задвижване на задните колела.

RM 650 T:

Фиксирана скорост на движение напред

3,5 км/ч

RM 655 RS:

Фиксирана скорост на движение напред

4,2 км/ч

RM 650 V, RM 650 VE, RM 650 VS, RM 655 V, RM 655 VS, RM 655 YS:

По време на движение плавно регулируема скорост на движение напред с лоста за скорост на движение

RM 650 V, RM 650 VE, RM 650 VS, RM 655 V, RM 655 VS:

2,6 км/ч – 4,6 км/ч

RM 655 YS:

0,5 км/ч – 6,3 км/ч

Включване на задвижването на ходовата част:

- Стартирайте двигателя с вътрешно горене. (⇒ 13.2), (⇒ 13.5)

- Издърпайте лоста за задвижване на ходовата част (1) към лоста за управление и го задръжте. Задвижването на ходовата част се включва и косачката започва да се движи напред.



Избягвайте повреди по уреда!



Винаги натискайте изцяло (докрай) лоста на задвижването на ходовата част, за да се избегнат последващи щети по предавателната кутия.

Настройте скоростта на задвижване:



RM 650 V, RM 650 VE, RM 650 VS, RM 655 V, RM 655 VS: Избягвайте повреди по варио-предавателната кутия!

Натискайте лоста за скоростта на движение (2) само докато двигателят с вътрешно горене работи.

- Увеличаване на скоростта на движение:  Натиснете лоста за скоростта на движение (2) напред по време на движението.
- Намаляване на скоростта на движение:  Изтеглете назад лоста за скоростта на движение (2) по време на движението.

Изключване на задвижването на ходовата част:

- Пуснете лоста за задвижване на ходовата част (1). Задвижването на ходовата част се изключва и косачката спира. Двигателят с вътрешно горене продължава да работи.

13.10 Изпразване на коша за трева



Опасност от нараняване!

Преди да откачите коша за трева, изключете двигателя с вътрешно горене, респ. ножа за косене и го оставете да спре.



Пълният кош за трева може да тежи до **20 кг**.

- Откачете коша за трева. (⇒ 9.7)
- Отворете коша за трева от затварящата планка (1). Отворете горната част на коша за трева (2) и я задръжте. Обърнете назад коша за трева и го изпразнете от окосената маса. Кошът за трева може да се задържа с ръкохватките (3, 4) в горната и долната му част и да се изпразва удобно.
- Затворете коша за трева.
- Закачете коша за трева. (⇒ 9.7)

14. Поддръжка

14.1 Общи указания



Опасност от нараняване!

Спазвайте указанията за безопасност в глава „За Вашата безопасност“ (⇒ 5.).

Годишна поддръжка от специализиран търговец:

Косачката трябва да се проверява веднъж годишно от специализиран търговец. STIHL препоръчва своите специализирани търговци.

14.2 Почистване на уреда

Интервал на поддръжка: След всяка употреба



Внимателното боравене с уреда го предпазва от повреда и удължава срока му на експлоатация.



Опасност от нараняване!

Изключете двигателя с вътрешно горене, извадете накрайника на запалителната свещ, свалете акумулатора (при **RM 650 VE**) и оставете уреда да изстине. Преди да поставите уреда в позиция за почистване, изпразнете резервоара за гориво (оставете двигателя да работи, докато свърши горивото). Уредът е безопасен само с отворен дефлектор в позицията за почистване.

Позиция за почистване:

- RM 650 T, RM 650 V, RM 650 VS, RM 655 RS, RM 655 V, RM 655 VS, RM 655 YS:
Откачете стартерното въже от водача на въжето. (⇒ 8.3)
- При необходимост свалете комплекта за рекултивиране (⇒ 8.5) респ. откачете коша за трева. (⇒ 9.7)
- За обръщане нагоре застанете отдясно до уреда.

- Приведете горната част на ръкохватката до най-ниското положение (до упор, фиксаторният лост не се застопорява в тази позиция). (⇒ 9.3)
- Отворете с дясната ръка дефлектора (2) и го задръжте.
- С лявата ръка обхванете конзолата и задръжте дефлектора, както е показано на фигурата. Същевременно с палеца натиснете фиксаторния лост (3) и го задръжте.
- Хванете уреда с дясната ръка отпред за дръжката за носене и бавно го наклонете назад, докато лостът за управление не опре в почвата, както е показано на фигурата.
- Отпуснете дефлектора (2) и фиксаторния лост (3) и проверете за стабилността на уреда.

Указания за почистване:

- Отстранявайте замърсяванията с малко вода, с четка или с кърпа. Никога не насочвайте водна струя към части на двигателя с вътрешно горене, уплътненията, лагерите. При нужда използвайте специален почистващ препарат (напр. специалния почистващ препарат на STIHL).
- С помощта на дървена пръчка предварително отстранете заседналите остатъци от трева.
- Винаги почиствайте ножа за косене – в никакъв случай не удяряйте ножа за косене, за да премахнете замърсявания (напр. с чук).
- Почистете охлаждащите ребра на двигателя с вътрешно горене.

- Почистете коша за трева и комплекта за рекултивиране с течаща вода и четка встрани от машината.

14.3 Проверка на износването на ножовете



Интервал на поддръжка: Преди всяка употреба



Опасност от нараняване!

В зависимост от мястото на използване и времето на работа ножовете се износват в различна степен. Ако използвате уреда върху пясъчлива почва или често при сухи климатични условия, ножът ще се натовазва повече и ще се износи по-бързо от обичайното. Износеният нож може да се счупи и да причини тежко нараняване. Затова указанията за поддръжка на ножовете трябва винаги да се спазват.

- Поставете косачката в позиция за почистване. (⇒ 14.2)
- Почистете ножа (1).
- Проверете дебелината на ножа **A** на минимум 5 места с помощта на измервателен шибър. Това в най-голяма степен се отнася за минималната дебелина в областта на лопатките на ножа.
- Проверете минималната дебелина **B** с помощта на измервателен шибър на най-тясното място зад лопатките на ножа.

Дебелина на ножа **A**: > 2,0 мм

Минимална ширина **B**: > 55 мм

Ножът е за подмяна:

- ако е повреден (резки, пукнатини),
- ако измерените стойности на едно или няколко места бъдат достигнати, респ. са извън допустимите граници.

Ако на косачката е монтиран нож от принадлежностите, вajat съответно други граници на износване (вж. инструкцията за експлоатация за принадлежностите).

14.4 Демонтаж и монтаж на ножа



Демонтаж на ножа:

- Поставете косачката в позиция за почистване. (⇒ 14.2)
- Хванете ножа (1) и развийте болта на ножа (2).
- Свалете ножа (1), болта на ножа (2) и осигурителната шайба (3).

Монтаж на ножа:



Опасност от нараняване!

Ножът (1) трябва да се монтира само както е показано на фигурата. Планките (4) трябва да сочат надолу, а извитите лопатки на ножа – нагоре.

Спазвайте точно предварително зададения момент на затягане на болта на ножа, тъй като от това зависи сигурното закрепване на режещия инструмент. Фиксирайте допълнително болта на ножа (2) с **Loctite 243**.

Сменяйте осигурителната шайба (3) при всеки монтаж на ножа, а болта на ножа (2) – при всяка смяна на ножа.

- Почистете контактната повърхност и втулката на ножа, респ. държача на ножа.
- Позиционирайте ножа (1) с извитите лопатки нагоре (да сочат към уреда) върху втулката на ножа, респ. върху държача на ножа (5).
- Поставете новата осигурителна шайба (3), както е показано, завийте и затегнете болта на ножа (2).
Момент на затягане:
60 - 65 Nm

14.5 Наточване на ножа за косене

STIHL препоръчва ножът за косене да се дава за наточване от специалист. При неправилно наточен нож (грешен ъгъл на заточване, дисбаланс и др.) функционирането на уреда може да се влоши.

Указания за наточване на ножа:

- Демонтирайте ножа за косене (⇒ 14.4).
- При наточване изстудете ножа за косене, например с вода. Не бива да се получава синьо оцветяване, тъй като така се намалява устойчивостта на рязане.
- Наточвайте ножа равномерно, за да избегнете вибрации поради дисбаланс.
- Спазвайте ъгъла на заточване от 30°.
- След наточване неравностите по режещия ръб се отстраняват с фина шкурка.
- Съблюдавайте границите на износване. (⇒ 14.3)

14.6 Двигател с вътрешно горене

Интервал на поддръжка:

Вижте инструкцията за експлоатация на двигателя с вътрешно горене.

Общи указания:

Спазвайте указанията за обслужване и поддръжка, които можете да намерите в приложената инструкция за експлоатация на двигателя с вътрешно горене.

Особено важно за удължаване срока му на експлоатация са постоянно наличие на достатъчно количество моторно масло и редовната смяна на масления и въздушния филтри.

В инструкцията за експлоатация на двигателя с вътрешно горене ще намерите също така препоръчителните интервали за смяна на маслото, както и информация за вида и необходимото количество моторно масло.

Охлаждащите ребра трябва да се поддържат винаги чисти, за да се гарантира достатъчно охлаждане на двигателя с вътрешно горене.

14.7 Поддръжка на акумулатор и зарядно устройство

Интервал на поддръжка:

Вижте инструкцията за експлоатация на двигателя с вътрешно горене.

14.8 Колела и предавателна кутия

Лагерите на колелата не се нуждаят от поддръжка.

Предавателната кутия не се нуждае от поддръжка.

14.9 Поддръжка на валяка за трева



Задвижващата верига трябва редовно да се смазва, сачмените лагери и валяците нямат нужда от поддръжка.

Интервал на поддръжка: веднъж годишно, респ. при нужда

- За сервизни цели развийте болта (1, торсионен 25) и свалете капака (2).
- Смажете задвижващата верига с обикновена грес.

14.10 Съединител нож-спирачка (RM 650 VS, RM 655 RS, RM 655 VS, RM 655 YS)

Интервал на поддръжка: веднъж годишно

Съединителят нож-спирачка (BBC) подлежи на естествено износване. Той може да се поддържа изключително и само от обучен персонал. STIHL препоръчва своите специализирани търговци.

14.11 Настройка на въжето на задвижването на ходовата част (RM 655 YS)




Интервал на поддръжка: Преди първото въвеждане в експлоатация респ. при нужда

Настройката на задвижващото въже е нужна:

- преди пускането на уреда за пръв път в експлоатация.
- ако максималната скорост на движение не се достига.
- ако задвижването на ходовата част е перманентно включено. Това ще рече, че косачката неволно се задвижва при изтегляне на стартерното въже, въпреки че лостът за задвижване на ходовата част не е натиснат.

Настройване на задвижващото въже

- Изтеглетe лоста за скоростта на движение (1) докрай назад. 
- Разхлабете гайките (2, 3), за да се отпусне задвижващото въже (4).
- Стартирайте двигателя с вътрешно горене. (⇒ 13.5)
- Издърпайте лоста за задвижване на ходовата част към лоста за управление и го задръжте. (⇒ 13.9)
- Обтегнете задвижващото въже (4) с гайката (3), докато задвижването на ходовата част не се постави. След това отпуснете скобата на задвижването на ходовата част, изключете двигателя с вътрешно горене и затегнете гайката (2).
- **Проверка:**
Ако лостът за задвижването на ходовата част не се натисне, задвижващото въже е леко опънато и уредът може да се издърпа назад – колелата не са блокирани.

14.12 Проверка на износването на предпазните спойлери



Интервал на поддръжка: веднъж годишно

- Поставете косачката в позиция за почистване. (⇒ 14.2)
- Измерете дебелината на левия и десния предпазен спойлер.

RM 650 T, RM 650 V, RM 650 VE, RM 650 VS:

A > 8 мм

Корпусът трябва да се подмени от специализиран търговец, ако измерената стойност на някое място е по-малка от необходимото. STIHL препоръчва своите специализирани търговци.

RM 655 RS, RM 655 V, RM 655 VS, RM 655 YS:

A > 1 мм

Предпазните спойлери трябва да се подменят, ако от долната страна на уреда са износени до граничната стойност, респ. ако вече не покриват изцяло корпуса.

14.13 Съхранение и временно спиране от експлоатация (през зимата)

Съхранявайте уреда в сухо и затворено помещение без наличие на много прах. Уверете се, че той се намира на място, недостъпно за деца.

Отстранете евентуалните неизправности, преди да приберете уреда за съхранение. Уредът трябва винаги да се намира в състояние за безопасна експлоатация.

Преди съхранение изпразнете резервоара за гориво и карбуратора (напр. чрез работа на празен ход).

При спиране на уреда от експлоатация за по-продължително време (през зимата) спазвайте следните указания:

- Почистете внимателно всички външни части на уреда.
- Смажете с масло, съотв. грес, всички подвижни части.
- Отвийте запалителната свещ (вижте инструкцията за експлоатация на двигателя с вътрешно горене) и през отвора за запалителната свещ налейте ок. 3 см³ моторно масло в двигателя с вътрешно горене. Превъртете двигателя с вътрешно горене няколко пъти без запалителна свещ (издърпайте стартерното въже).



Опасност от пожар!

Дръжте контактния накрайник на запалителната свещ далеч от отвора за свещта поради опасност от възпламеняване.

- Отново завийте запалителната свещ (вижте инструкцията за експлоатация на двигателя с вътрешно горене).
- Сменете маслото (вижте инструкцията за експлоатация на двигателя с вътрешно горене).

RM 650 VE:

- Свалете акумулатора и го съхранявайте отделно от уреда далеч от неоторизирани лица, в сухо и защитено от прах и минусови температури помещение.
- Преди началото на сезона заредете напълно акумулатора. (⇒ 9.5)

15. Транспортиране

15.1 Транспортиране



Опасност от нараняване!

Преди транспортирането на уреда прочетете и спазвайте указанията в глава „За вашата безопасност“. (⇒ 5.)

При транспортиране винаги носете подходящо защитно облекло (предпазни обувки, здрави ръкавици).

Преди повдигане, респ. транспортиране, винаги изваждайте накрайника на запалителната свещ. STIHL препоръчва от съображения за сигурност уредът да се повдига, респ. носи, само с помощта на второ лице.

Преди повдигане вземете под внимание теглото в глава „Технически данни“.

Носене на уреда:

- Повдигайте уреда само за дръжката за носене (1) и за лоста за управление (2). Внимавайте винаги да има достатъчно разстояние между тялото ви, най-вече стъпалата и краката, и ножа за косене.

Закрепване на уреда:

- Обезопасявайте уреда върху товарната платформа с подходящи средства за закрепване и транспортирайте изключително и само в изправено положение върху 4-те колела.
- Закрепете въжетата или ремъците към конзолата за управление (3) респ. към корпуса (4).

16. Опазване на околната среда



Окосената трева не бива да се изхвърля на боклука, а трябва да се компостира.

Опаковките, уредът и принадлежностите са произведени от материали, които подлежат на рециклиране, и трябва да се изхвърлят по съответния начин.

Разделното и екосъобразно изхвърляне на остатъчните материали подпомага повторната употреба на вторични суровини. Затова след изтичане на обичайния му срок на използване уредът трябва да се предаде на вторични суровини. При изхвърляне обърнете внимание на информацията в глава „Изхвърляне“. (⇒ 5.10)

Обърнете се към вашия център за рециклиране или към вашия специализиран търговец, за да научите как да изхвърляте правилно отпадните продукти.



Li-Ion

Винаги изхвърляйте непотребните акумулатори съобразно изискванията. Спазвайте местните разпоредби. Не изхвърляйте

аккумулятора заедно с битовите отпадъци, а го върнете на специализирания търговец или го предайте в пункт за събиране на опасни отпадъци.

- Извадете аккумулятора (⇒ 9.5) и го извършете отделно от косачката.

17. Минимизиране на износването и предотвратяване на повреди

Важни указания за поддръжка на групата продукти

Бензинова косачка (STIHL RM)

За материални щети и физическо нараняване на хора, които са причинени поради неспазване на указанията в ръководството за експлоатация, особено по отношение на безопасността, обслужването и поддръжката, или поради употреба на неразрешени приспособления за допълнително монтиране и резервни части, фирмата STIHL не носи никаква отговорност.

Непременно спазвайте следните указания, за да предотвратите повреди или прекалено износване на вашия уред на STIHL:

1. Износващи се части

Някои части на уреда STIHL, дори и при употреба по предназначение, се износват и в зависимост от вида и продължителността на използване трябва да се подменят своевременно.

Към тях спадат:

- Нож за косене
- Кош за трева

- Клинов ремък
- Задвижваща верига (RM 655 RS)
- Предпазни спойлери (RM 655 RS, RM 655 V, RM 655 VS, RM 655 YS)
- Аккумулятор (RM 650 VE)

2. Спазване на предписанията, посочени в тази инструкция за експлоатация

Използването, поддръжката и съхранението на уреда на STIHL трябва да се извършват грижливо, както е описано в тази инструкция за експлоатация. Потребителят отговаря лично за всички повреди, причинени поради неспазване на указанията за безопасност, обслужване и поддръжка.

Това в най-голяма степен се отнася за:

- неразрешени от STIHL промени по продукта;
- използване на неодобрени от STIHL горива/производствени материали (смазочни материали, бензин и моторно масло, виж данните от производителя на двигателя с вътрешно горене);
- използване на инструменти или допълнителни принадлежности, които не са позволени и не са подходящи за уреда или са с по-ниско качество;
- употреба на продукта не по предназначение;
- използването на уреда при спортни или състезателни мероприятия;
- вторични повреди вследствие на използването на продукта с неизправни части.

3. Дейности по поддръжката

Всички изброени в раздел „Поддръжка“ дейности трябва да бъдат извършвани редовно.

Ако тези дейности по поддръжката не могат да бъдат извършвани от самия потребител, той трябва да се обърне към специализиран търговец.

STIHL препоръчва дейностите по поддръжка и ремонт да се извършват само при специализиран търговец на STIHL.

Специализираните търговци на STIHL редовно преминават обучение и им се предоставя техническа информация.

Ако тези дейности по поддръжката не бъдат извършени, могат да възникнат повреди, за които е отговорен потребителят.

Към тях спадат най-вече:

- корозионни и други последващи повреди вследствие на неправилно съхранение;
- повреди на уреда поради употреба на резервни части с по-ниско качество;
- повреди в резултат на ненавременна или недостатъчна сервизна поддръжка, съответно повреди вследствие на дейности по поддръжка и ремонт, които не са извършени в сервизите на специализираните търговци.

18. Обичайни резервни части

Нож за косене за RM 650 T, RM 650 V, RM 650 VE, RM 650 VS:
6364 702 0100

**Нож за косене за RM 655 V,
RM 655 VS, RM 655 YS:**
6374 702 0100

Нож за косене за RM 655 RS:
6374 702 0110

**Болт на ножа за RM 650 T, RM 650 V,
RM 650 VE, RM 655 V:**
9008 319 9075

**Болт на ножа за RM 650 VS,
RM 655 RS, RM 655 VS, RM 655 YS:**
9008 348 2440

Осигурителна шайба:
0000 702 6600



При смяна или монтиране на ножа за косене болтът на ножа, респ. осигурителната шайба, трябва да се подменят. Резервни части могат да се закупят от специализираните търговци на STIHL.

19. Декларация за съответствие

19.1 ЕС Декларация за съответствие на косачка STIHL RM 650.0 T/V/VS, 650.1 VE, 655.0 V/YS, 655.1 RS/VS

STIHL Tirol GmbH
Hans Peter Stihl-Straße 5
6336 Langkampfen
Австрия

декларира, поемайки пълна отговорност, че

- Модел: Косачка
- Фабрична марка: STIHL

- Тип: RM 650.0 T, RM 650.0 V, RM 650.1 VE, RM 650.0 VS, RM 655.1 RS, RM 655.0 V, RM 655.1 VS, RM 655.0 YS
- Ширина на косене RM 650.0 T, RM 650.0 V, RM 650.1 VE, RM 650.0 VS: 48 см
- Ширина на косене RM 655.1 RS, RM 655.0 V, RM 655.1 VS, RM 655.0 YS: 53 см
- Сериен номер:
RM 650.0 T, RM 650.0 V, RM 650.1 VE, RM 650.0 VS: 6364
RM 655.1 RS, RM 655.0 V, RM 655.1 VS, RM 655.0 YS: 6374

отговаря на съответните разпоредби на Директивите 2000/14/EC, 2006/42/EC, 2014/30/EU и 2011/65/EU и е разработена и произведена в съответствие с актуалните към датата на производство версии на следните стандарти: EN ISO 5395-1, EN ISO 5395-2 и EN 14982.

Нотифициран орган:
TÜV Rheinland LGA Products GmbH
Tillystraße 2, 90431 Nürnberg, DE

За установяване на измереното и гарантираното ниво на шума беше приложена Директива 2000/14/EC, приложение VIII.

RM 650.0 T, RM 650.0 V, RM 650.0 VS

- Измерено ниво на шума: 95.3 dB(A)
- Гарантирано ниво на шума: 96 dB(A)

RM 650.1 VE

- Измерено ниво на шума: 95,3 dB(A)
- Гарантирано ниво на шума: 96 dB(A)

RM 655.0 V

- Измерено ниво на шума: 97,5 dB(A)

- Гарантирано ниво на шума: 98 dB(A)

RM 655.1 RS, RM 655.1 VS

- Измерено ниво на шума: 97,2 dB(A)
- Гарантирано ниво на шума: 98 dB(A)

RM 655.0 YS

- Измерено ниво на шума: 97,4 dB(A)
- Гарантирано ниво на шума: 98 dB(A)

Техническата документация се съхранява в STIHL Tirol GmbH.

Годината на производство и машинният номер са посочени върху косачката.

Лангкампфен, 02.06.2021 г.

STIHL Tirol GmbH

По зам.

Matthias Fleischer, завеждащ отдел „Научноизследователска дейност и разработка на нови продукти“

По зам.

Sven Zimmermann, главен ръководител на отдел „Качество“

20. Технически данни

RM 650.0 T, RM 650.0 V, RM 650 VE, RM 650.0 VS:

Сериен номер	6364
Ширина на косене	48 см
Режещ блок	Ножодържач
Обороти на ножодържача	2800 об/мин
Височина на косене	25 - 85 мм
Момент на затягане на болта на ножа	60 - 65 Nm
Предно колело, Ø	200 мм
Задно колело, Ø	230 мм
Вместимост на коша за трева	70 л
Дължина	167 см
Ширина	52 см
Височина	112 см
Двигател с вътрешно горене	
Модел	4-тактов двигател с вътрешно горене
Номинална мощност при номинална честота на въртене	2,6 - 2800 kW - об/мин

RM 650.0 T:

Обозначение на типа на двигателя с вътрешно горене	Kohler HD775
Работен обем	173 куб. см
Стартово устройство	Стартиране с въже
Задвижване на ножодържача	постоянно

Колесен механизъм, задно колело	Едноскоростна предавателна кутия
Тегло	45 кг
Резервоар за гориво	1,4 l

Звукови емисии

Измерване съгласно 2000/14/EC/S.1. 2001/1701:

Гарантирано ниво на шума L_{WA}	96 dB(A)
Коефициент на неопределеност K_{WA}	1,1 dB(A)

Измерване съгласно EN ISO 5395-2:

Ниво на шума на работното място L_{pA}	81 dB(A)
Коефициент на неопределеност K_{pA}	2 dB(A)

Вибрации рамо-ръка

Зададена характеристика на вибрациите съгласно EN 12096:

Измерена стойност a_{hw}	3,80 m/sec ²
Коефициент на неопределеност K_{hw}	1,90 m/sec ²

Измерване съгласно EN ISO 5395-2, EN 20643

RM 650.0 V:

Обозначение на типа на двигателя с вътрешно горене	Kohler HD775
Работен обем	173 куб. см
Стартово устройство	Стартиране с въже
Задвижване на ножодържача	постоянно

Колесен механизъм, задно колело	Варио-предавателната кутия
Тегло	46 кг
Резервоар за гориво	1,4 l

Звукови емисии

Измерване съгласно 2000/14/EC/S.1. 2001/1701:

Гарантирано ниво на шума L_{WA}	96 dB(A)
Коефициент на неопределеност K_{WA}	1,1 dB(A)

Измерване съгласно EN ISO 5395-2:

Ниво на шума на работното място L_{pA}	81 dB(A)
Коефициент на неопределеност K_{pA}	2 dB(A)

Вибрации рамо-ръка

Зададена характеристика на вибрациите съгласно EN 12096:

Измерена стойност a_{hw}	3,80 m/sec ²
Коефициент на неопределеност K_{hw}	1,90 m/sec ²

Измерване съгласно EN ISO 5395-2, EN 20643

RM 650.1 VE:

Обозначение на типа на двигателя с вътрешно горене	EVC 300 E
Работен обем	166 куб. см

Литиево-йонна акумулаторна батерия и зарядно устройство	вж. инструкцията за експлоатация на двигателя с вътрешно горене
Стартово устройство	Електростарт
Задвижване на ноходържача	постоянно
Колесен механизъм, задно колело	Варио-предавателната кутия
Тегло	44 кг
Резервоар за гориво	0,9 l

Звукови емисии

Измерване съгласно 2000/14/EC/S.I. 2001/1701:

Гарантирано ниво на шума L_{WA}	96 dB(A)
Коефициент на неопределеност K_{WA}	1,1 dB(A)

Измерване съгласно EN ISO 5395-2:

Ниво на шума на работното място L_{pA}	82 dB(A)
Коефициент на неопределеност K_{pA}	2 dB(A)

Вибрации рамо-ръка

Зададена характеристика на вибрациите съгласно EN 12096:

Измерена стойност a_{hw}	3,00 m/sec ²
Коефициент на неопределеност K_{hw}	1,50 m/sec ²

Измерване съгласно EN ISO 5395-2, EN 20643

RM 650.0 VS:

Обозначение на типа на двигателя с вътрешно горене	Kohler HD775
Работен обем	173 куб. см
Стартово устройство	Стартиране с въже
Задвижване на ноходържача	BBC
Колесен механизъм, задно колело	Варио-предавателната кутия
Тегло	50 кг
Резервоар за гориво	1,4

Звукови емисии

Измерване съгласно 2000/14/EC/S.I. 2001/1701:

Гарантирано ниво на шума L_{WA}	96 dB(A)
Коефициент на неопределеност K_{WA}	1,1 dB(A)

Измерване съгласно EN ISO 5395-2:

Ниво на шума на работното място L_{pA}	81 dB(A)
Коефициент на неопределеност K_{pA}	2 dB(A)

Вибрации рамо-ръка

Зададена характеристика на вибрациите съгласно EN 12096:

Измерена стойност a_{hw}	3,80 m/sec ²
Коефициент на неопределеност K_{hw}	1,90 m/sec ²

Измерване съгласно EN ISO 5395-2, EN 20643

RM 655.1 RS, RM 655.0 V, RM 655.1 VS, RM 655.0 YS:

Сериен номер	6374
Ширина на косене	53 см
Режещ блок	Ноходържач
Обороти на ноходържача	2800 об/мин
Височина на косене	25 - 85 мм
Височина на косене (RM 655.1 RS)	20 - 80 мм
Момент на затягане на болта на ножа	60 - 65 Nm
Предно колело, Ø	200 мм
Заден валяк, Ø	90 мм
Вместимост на коша за трева	70 л
Дължина	171 см
Ширина	59 см
Височина	112 см

RM 655.1 RS:

Задвижване на ноходържача	BBC
Задвижване на валяка	Едноскоростна предавателна кутия
Тегло	56 кг

Двигател с вътрешно горене

Модел	4-тактов двигател с вътрешно горене
Производител, тип	Kohler HD775
Работен обем	173 ccm
Стартово устройство	Стартиране с въже

Номинална мощност при номинална честота на въртене	2,6 - 2800 kW - об/мин
Резервоар за гориво	1,4 л

Звукови емисии

Измерване съгласно 2000/14/EC/S.I. 2001/1701:

Гарантирано ниво на шума L_{WA}	98 dB(A)
Коефициент на неопределеност K_{WA}	xx dB(A)

Измерване съгласно EN ISO 5395-2:

Ниво на шума на работното място L_{pA}	84 dB(A)
Коефициент на неопределеност K_{pA}	2 dB(A)

Вибрации рамо-ръка

Зададена характеристика на вибрациите съгласно EN 12096:

Измерена стойност a_{hw}	2,80 m/sec ²
Коефициент на неопределеност K_{hw}	1,40 m/sec ²

Измерване съгласно EN ISO 5395-2, EN 20643

RM 655.0 V:

Задвижване на ноходържача	постоянно
Колесен механизъм, задно колело	Варио предавателна кутия
Тегло	46 кг

Двигател с вътрешно горене

Модел	4-тактов двигател с вътрешно горене
Производител, тип	Kohler HD775
Работен обем	173 ccм
Стартово устройство	Стартиране с въже
Номинална мощност при номинална честота на въртене	2,6 - 2800 kW - об/мин
Резервоар за гориво	1,4 л

Звукови емисии

Измерване съгласно 2000/14/EC/S.I. 2001/1701:

Гарантирано ниво на шума L_{WA}	98 dB(A)
Коефициент на неопределеност K_{WA}	0,9 dB(A)

Измерване съгласно EN ISO 5395-2:

Ниво на шума на работното място L_{pA}	84 dB(A)
Коефициент на неопределеност K_{pA}	2 dB(A)

Вибрации рамо-ръка

Зададена характеристика на вибрациите съгласно EN 12096:

Измерена стойност a_{hw}	3,80 m/sec ²
Коефициент на неопределеност K_{hw}	1,90 m/sec ²

Измерване съгласно EN ISO 5395-2, EN 20643

RM 655.1 VS:

Задвижване на ноходържача	BBC
Колесен механизъм, задно колело	Варио предавателна кутия
Тегло	50 кг

Двигател с вътрешно горене

Модел	4-тактов двигател с вътрешно горене
Производител, тип	Kohler HD775
Работен обем	173 ccм
Стартово устройство	Стартиране с въже
Номинална мощност при номинална честота на въртене	2,6 - 2800 kW - об/мин
Резервоар за гориво	1,4 л

Звукови емисии

Измерване съгласно 2000/14/EC/S.I. 2001/1701:

Гарантирано ниво на шума L_{WA}	98 dB(A)
Коефициент на неопределеност K_{WA}	xx dB(A)

Измерване съгласно EN ISO 5395-2

Ниво на шума на работното място L_{pA}	84 dB(A)
Коефициент на неопределеност K_{pA}	2 dB(A)

Вибрации рамо-ръка

Зададена характеристика на вибрациите съгласно EN 12096:

Измерена стойност a_{hw}	3,80 m/sec ²
Коефициент на неопределеност K_{hw}	1,90 m/sec ²
Измерване съгласно EN ISO 5395-2, EN 20643	

RM 655.0 YS:

Задвижване на ножодържача	VBC
Колесен механизъм, задно колело	Хидростатична предавателна кутия
Тегло	56 кг

Двигател с вътрешно горене

Модел	4-тактов двигател с вътрешно горене
Производител, тип	Kawasaki FJ 180 V KAI
Работен обем	179 ccm
Стартово устройство	Стартиране с въже
Номинална мощност при номинална честота на въртене	2,9 - 2800 kW - об/мин
Резервоар за гориво	1,6 л

Звукови емисии

Измерване съгласно 2000/14/EC/S.I.
2001/1701:

Гарантирано ниво на шума L_{WA}	98 dB(A)
Коефициент на неопределеност K_{WA}	1,0 dB(A)
Измерване съгласно EN ISO 5395-2:	

Ниво на шума на работното място L_{pA}	84 dB(A)
Коефициент на неопределеност K_{pA}	2 dB(A)

Вибрации рамо-ръка

Зададена характеристика на
вибрациите съгласно EN 12096:

Измерена стойност a_{hw}	3,00 m/sec ²
Коефициент на неопределеност K_{hw}	1,50 m/sec ²

Измерване съгласно EN ISO 5395-2,
EN 20643

Транспорт на литиево-йонни акумулатори:

RM 650 VE: Акумулаторът е обект на
изискванията за транспортиране на
опасни стоки. Акумулаторът е
категоризиран като UN 3480 (литиево-
йонни батерии) и е проверен съгласно
Наръчника на ООН за проверки и
критерии част III, подраздел 38.3.

Потребителят може да превозва тези
акумулатори по суша до съответното
място на използване на уреда, без да е
необходимо спазване на допълнителни
условия.

При превоза им по въздух или море
трябва да се спазват съответните
местни разпоредби.

За допълнителни указания при
транспорт вж.
<http://www.stihl.com/safety-data-sheets>

20.1 REACH

REACH е краткото наименование на
Регламент на ЕО относно
регистрацията, оценката и
разрешаването на химични вещества.

За информация относно изпълнението
на изискванията съгласно Регламента
REACH (ЕО) 1907/2006 вж.
www.stihl.com/reach.

21. Откриване на повреди

✘ евентуално се обърнете към
специализиран търговец – STIHL
препоръчва своя специализиран
търговец.

📖 Вижте инструкцията за
експлоатация на двигателя с
вътрешно горене.

Неизправност:

Двигателят с вътрешно горене не пали

Възможна причина:

- **RM 650 T, RM 650 V, RM 650 VE, RM 655 V:** Лостът за спиране на двигателя не е задействан.
- **RM 650 VS, RM 655 RS, RM 655 VS, RM 655 YS:** Лостът за настройка на газта е на позиция за спиране.
- **RM 650 VE:** Акумулаторът е разреден или дефектен.
- В резервоара няма гориво;
- тръбопроводът за гориво е запушен.
- Горивото в резервоара е замърсено, старо или с лошо качество.
- Въздушният филтър е замърсен.

- Накрайникът на запалителната свещ е изваден от нея; кабелът за запалване не е закрепен добре към накрайника.
- Запалителната свещ е опушена или повредена; неправилно разстояние между електродите.
- Корпусът на косачката е запушен.
- **RM 650 VS, RM 655 RS, RM 655 VS, RM 655 YS:** Въжето за настройка на газта е откачено или е дефектно (напр. прегънато).

Отстраняване:

- **RM 650 T, RM 650 V, RM 655 V:** Натиснете лоста за спиране на двигателя към лоста за управление и го задръжте. (⇒ 10.2)
- **RM 650 VS, RM 655 RS, RM 655 VS, RM 655 YS:** Поставете лоста за настройка на газта в позиция смучащ, респ. в позиция за стартиране. (⇒ 13.5)
- **RM 650 VE:** Заредете акумулатора или го подменете. (⇒ 9.5)
- Долейте гориво; почистете тръбопровода за горивото. ✘
- Винаги използвайте прясно марково гориво, безоловен бензин; почистете карбуратора. ✘
- Почистете въздушния филтър. ✘
- Поставете накрайника на запалителната свещ; проверете връзката между кабела за запалване и накрайника. ✘
- Почистете запалителната свещ или я подменете; регулирайте разстоянието между електродите. ✘
- Почистете корпуса на косачката – преди това изтеглете накрайника на запалителната свещ и при модел RM 650 VE допълнително свалете акумулатора. (⇒ 9.5)

- **RM 650 VS, RM 655 RS, RM 655 VS, RM 655 YS:** Закачете въжето за настройка на газта или го сменете. ✘


Неизправност:

Затруднено стартиране или отслабване мощността на двигателя с вътрешно горене

Възможна причина:

- Корпусът на косачката е запушен.
- Косене с прекалено ниска степен на косене, респ. с прекалено висока скорост
- Вода в резервоара за гориво и в карбуратора; запушен карбуратор
- Резервоарът за гориво е замърсен
- Въздушният филтър е замърсен
- Запалителната свещ е опушена

Отстраняване:

- Почистете корпуса на косачката – преди това изтеглете накрайника на запалителната свещ и при модел **RM 650 VE** допълнително извадете акумулатора. (⇒ 9.5)
- Коригирайте височината, респ. намалете скоростта
- Изпразнете резервоара за гориво, почистете тръбопровода за гориво и карбуратора ✘
- Почистете резервоара за гориво ✘
- Почистете/сменете въздушния филтър , ✘
- Почистете запалителната свещ ✘

Неизправност:

Двигателят с вътрешно горене загрява много.

Възможна причина:

- Много ниско ниво на маслото в двигателя с вътрешно горене.

- Охлаждащите ребра са замърсени.

Отстраняване:

- Сменете моторното масло. (⇒ 8.6)
- Почистете охлаждащите ребра. (⇒ 14.2)

Неизправност:

Няма движение при натискане на лоста за задвижване на ходовата част

Възможна причина:

- **RM 655 YS:** Въжето за задвижване на ходовата част е неправилно настроено.
- Въжето за задвижване на ходовата част е дефектно (напр. прегънато).
- Клиновият ремък е износен.
- Предавателната кутия е дефектна.

Отстраняване:

- **RM 655 YS:** Проверете настройката на въжето. (⇒ 14.11)
- Сменете задвижващото въже. ✘
- Сменете клиновия ремък. ✘
- Сменете предавателната кутия. ✘

Неизправност:

Регулирането на скоростта не функционира

Възможна причина:

- Лостът за скоростта на движение е преместен в неправилна посока.
- Задвижващото въже е откачено или е дефектно (напр. прегънато).

Отстраняване:

- Преместете лоста за скоростта на движение в правилната посока. (⇒ 13.9)
- Закачете или сменете задвижващото въже. ✘

Неизправност:

Косачният канал е запушен

Възможна причина:

- Ножът за косене е износен.
- Косене на прекалено висока или влажна трева.
- **RM 650 VS, RM 655 RS, RM 655 VS, RM 655 YS:** Оборотите на двигателя с вътрешно горене са твърде ниски.

Отстраняване:

- Сменете ножа за косене. (⇒ 14.4)
- Съгласувайте височината и скоростта на косене с условията на косене. (⇒ 12.), (⇒ 9.4)
- **RM 650 VS, RM 655 RS, RM 655 VS, RM 655 YS:** Избутайте лоста за настройка на газта в позиция за стартиране. (⇒ 13.5)

Неизправност:

Некачествено косене, тревата пожълтява

Възможна причина:

- Ножът е тъп или износен.
- Скоростта на косене е много голяма спрямо избраната височина на косене.
- **RM 650 VS, RM 655 RS, RM 655 VS, RM 655 YS:** Оборотите на двигателя с вътрешно горене са твърде ниски.

Отстраняване:

- Заточете или сменете ножа (⇒ 14.3), (⇒ 14.4), ✂
- Намалете скоростта на косене и/или изберете подходяща височина на косене (не работете на най-ниската височина на косене). (⇒ 9.4), (⇒ 13.9)
- **RM 650 VS, RM 655 RS, RM 655 VS, RM 655 YS:** Поставете лоста за настройка на газта в позиция за стартиране. (⇒ 13.5)

Неизправност:

Силни вибрации по време на работа

Възможна причина:

- Разхлабен болт на ножа.
- Ножът не е балансиран поради погрешно заточване или счупване.
- Неизправен режещ блок.
- Хлабаво закрепване на двигателя с вътрешно горене.

Отстраняване:

- Затегнете болта на ножа. (⇒ 14.4)
- Наточете (балансирайте) или подменете ножа. (⇒ 14.5), ✂
- Проверете и при необходимост ремонтирайте ножа, ножовия вал и закрепването на ножа. ✂
- Затегнете болтовете за закрепване на двигателя с вътрешно горене. ✂

22. Сервизен план

22.1 Потвърждение за предаване

Модел: _____
Сериен номер: <input type="text"/> <input type="text"/> <input type="text"/> <input type="text"/> <input type="text"/> <input type="text"/> <input type="text"/> <input type="text"/>
дата: <input type="text"/> <input type="text"/> <input type="text"/> <input type="text"/> <input type="text"/> <input type="text"/>


Следващ сервиз
дата: <input type="text"/> <input type="text"/> <input type="text"/> <input type="text"/> <input type="text"/> <input type="text"/>


22.2 Потвърждение за извършена сервизна поддръжка



Дайте тази инструкция за експлоатация на вашия специализиран търговец на STIHL при извършване на дейности по поддръжката.

Той ще потвърди изпълнението на сервизните дейности в полетата на формуляра.

 Сервизната поддръжка е извършена на

 Дата на следваща сервизна поддръжка

Любі клієнти та клієнтки,

ми раді, що Ви обрали компанію STIHL. Ми розробляємо та виробляємо нашу продукцію з найвищою якістю та у відповідності із потребами наших клієнтів. Так виникають товари, що мають високу надійність також при екстремальному навантаженні.

Компанія STIHL також гарантує найвищу якість сервісного обслуговування. Наші спеціалізовані дилери забезпечують компетентну консультацію та інструктаж, а також повне технічне обслуговування.

Ми вдячні Вам за Вашу довіру та бажаємо Вам задоволення від придбаного Вами продукту STIHL.



Доктор Nikolas Stihl

**ВАЖЛИВО! ПЕРЕД
ВИКОРИСТАННЯМ ПРОЧИТАТИ ТА
ЗБЕРЕГТИ.**

1. Зміст

Пояснення до цього посібника	322	Елементи керування на ручці керування	334	HU
Загальні відомості	322	Установлення ручки керування	335	
Поради щодо читання посібника з експлуатації	322	Центральний механізм регулювання висоти скошування	335	SR
Косарка з гальмівною муфтою ножа (BBC)	323	Акумулятор і зарядний пристрій (RM 650 VE)	335	HR
Опис приладу	323	Індикатор рівня заповнення	335	
Техніка безпеки	324	Навішування та знімання кошика для трави	336	CS
Загальні відомості	324	Захисні механізми	336	
Заправка – правила поведінки з бензином	325	Захисні механізми	336	LV
Акумулятор і зарядний пристрій	325	Ручка зупинки двигуна	336	
Одяг та засоби захисту	326	Гальмівна муфта ножа (BBC)	336	
Транспортування приладу	326	Вказівки щодо роботи	337	LT
Перед початком роботи	326	Робоча зона користувача	337	
Під час роботи	327	Косарка з газонним катком	337	RO
Техобслуговування і ремонт	329	Можливості застосування	337	
Зберігання при довгих перервах у роботі	330	Як потрібно мульчувати?	337	EL
Утилізація	331	Введення приладу в експлуатацію	337	
Опис позначень	331	Перевірка гальмівної муфти ножа	337	RU
Комплект постачання	332	Запуск двигуна внутрішнього згорання (RM 650 T, RM 650 V, RM 655 V)	338	BG
Підготовка приладу до експлуатації	332	Запуск двигуна внутрішнього згорання (RM 650 VE)	338	
Загальні відомості	332	Зупинення двигуна внутрішнього згорання (RM 650 T, RM 650 V, RM 650 VE, RM 655 V)	338	UK
Монтаж ручки керування	333	Запуск двигуна внутрішнього згорання (RM 650 VS, RM 655 RS, RM 655 VS, RM 655 YS)	338	ET
Навішування та знімання троса для запуску двигуна	333	Увімкнення ножа косарки (RM 650 VS, RM 655 RS, RM 655 VS, RM 655 YS)	339	AZ
Монтаж кошика для трави	333			
Знімання та встановлення комплекту для мульчування	333			
Пальне та моторне мастило	334			
Пристрої керування	334			
Загальні відомості	334			

Вимкнення ножа косарки (RM 650 VS, RM 655 RS, RM 655 VS, RM 655 YS)	339	Декларація виробника про відповідність стандартам ЄС газонокосарок RM 650.0 T/ V/ VS, 650.1 VE, 655.0 V/YS, 655.1 RS/ VS	345
Зупинення двигуна внутрішнього згорання (RM 650 VS, RM 655 RS, RM 655 VS, RM 655 YS)	339	Знак відповідності	346
Рушійний привід	339	Встановлена тривалість використання	346
Спожження кошика для трави	340	Штаб-квартира STIHL	346
Обслуговування	340	Дочірні компанії STIHL	346
Загальні відомості	340	Представники STIHL	347
Чищення приладу	340	Імпортери STIHL	347
Перевірка зносу ножа	341	Технічні характеристики	347
Монтаж і демонтаж ножа	341	REACH	351
Заточування ножа косарки	341	Усунення несправностей	351
Двигун внутрішнього згорання	342	План технічного обслуговування	353
Технічне обслуговування акумулятора та зарядного пристрою	342	Підтвердження передачі	353
Колеса й передача	342	Підтвердження про надання технічного обслуговування	353
Обслуговування газонного катка	342		
Гальмівна муфта ножа (RM 650 VS, RM 655 RS, RM 655 VS, RM 655 YS)	342		
Регулювання тросика рушійного приводу (RM 655 YS)	342		
Перевірка зносу захисної накладки	343		
Зберігання та тривалі перерви в роботі (зимовий період)	343		
Транспортування	344		
Транспортування	344		
Захист довкілля	344		
Зведення зносу до мінімуму та запобігання пошкодженням	344		
Замінювані запчастини	345		
Декларація виробника про відповідність	345		

2. Пояснення до цього посібника

2.1 Загальні відомості

Цей посібник з експлуатації є **оригінальним посібником з експлуатації** виробника відповідно до директиви ЄС 2006/42/ЄС.

Компанія STIHL постійно працює над розширенням і вдосконаленням асортименту своєї продукції. Можливі зміни комплекту постачання щодо форми, оснащення чи технічних характеристик. З цієї причини наведені в посібнику дані і малюнки не можуть слугувати підставою для пред'явлення будь-яких претензій.

Цей посібник з експлуатації може містити описи моделей, які доступні не в усіх країнах.

Цей посібник з експлуатації захищено авторським правом. Усі права захищено, особливо права на відтворення, переклад і обробку електронними системами.

2.2 Поради щодо читання посібника з експлуатації

Малюнки та текст описують певні дії.

Тлумачення всіх символів на приладі можна знайти в посібнику з експлуатації.

Напрямок погляду

У посібнику з експлуатації вказується напрямок погляду під час використання: «**вліво**» та «**вправо**». Користувач стоїть позаду приладу лицем у напрямку руху.

Посилання на розділи

Відповідні розділи та підрозділи з подальшими поясненнями позначені стрілками. Ось приклад посилання на розділ: (⇒ 5.)

Маркування в текстовій частині

Наведені інструкції позначено, як у прикладах нижче.

Маніпуляції, які повинен виконувати користувач:

- Послабте гвинт (1) викруткою, приведіть важіль (2) в дію.

Загальні вказівки:

- використання приладів у спортивних заходах та інших змаганнях

Тексти з додатковим значенням

Маленькі тексти з додатковим значенням виділено наведеними нижче символами, щоб додатково виділити їх у посібнику.



Небезпека!

Попередження про небезпеку нещасного випадку або важких травм. Наведеного правила необхідно дотримуватися.



Попередження

Попередження про небезпеку травмування. Наведене правило дає змогу запобігти можливим або ймовірним нещасним випадкам.



Застереження

Застереження про можливість легких травм і пошкоджень майна. Наведене правило дає змогу їх уникнути.



Указівка

Поради з оптимального використання приладу та застереження від можливих помилок в експлуатації.

Тексти з малюнками

Малюнки, які пояснюють використання приладів, містяться на початку посібника з експлуатації.

Символ камери служить для встановлення зв'язку між малюнками та відповідними параграфами тексту в посібнику з експлуатації.



3. Косарка з гальмівною муфтою ножа (BBC)

Моделі **RM 650 VS, RM 655 VS, RM 655 YS, RM 655 RS** оснащено **гальмівною-муфтою-ножа (BBC)**.

Як і на будь-якій іншій сучасній газонокосарці, відпускання ручки керування під час експлуатації призводить до повної зупинки ножа за короткий час. Завдяки системі-BBC одночасно з цим двигун внутрішнього згорання не вимикається. Ця функція дає змогу користувачеві використовувати рушійний привод косарки навіть після зупинки ножа. Крім цього, кошик для трави можна спорожнювати без повторного запуску двигуна внутрішнього згорання.



Небезпека травмування!

Ніколи не торкайтеся ножа в робочій зоні, коли двигун внутрішнього згорання працює.

Перш ніж торкнутися ножа, вимкніть двигун внутрішнього згорання, дочекайтеся повної зупинки ножа та зніміть штекер свічки запалювання.



Щоб уникнути травмування чи пошкодження приладу, перед першим введенням в експлуатацію ознайомтеся з системою BBC.

Дотримуйтеся вказівок, наведених у розділі «Гальмівна-муфта-ножа (BBC)». (⇒ 11.)

4. Опис приладу



- 1 Верхня частина ручки керування з елементами керування (⇒ 9.2)
- 2 Трос для запуску двигуна
- 3 Консоль ручки керування
- 4 Важіль фіксування ручки керування
- 5 Двигун внутрішнього згорання
- 6 Корпус
- 7 Штекер свічки запалювання
- 8 Ручка для транспортування
- 9 Змінна захисна накладка (RM 655 RS, RM 655 V, RM 655 VS, RM 655 YS)
- 10 Вбудована захисна накладка (RM 650 T, RM 650 V, RM 650 VS, RM 650 VE)
- 11 Індикатор висоти скошування
- 12 Важіль фіксування відрегульованої висоти скошування
- 13 Клапан викидача
- 14 Кошик для трави
- 15 Індикатор рівня заповнення
- 16 Заводська табличка з серійним номером
- 17 Ролик для укладання трави (RM 655 RS)
- 18 Акумулятор (RM 650 VE)

5. Техніка безпеки

5.1 Загальні відомості



Працюючи з приладом, обов'язково дотримуйтеся наведених правил техніки безпеки.



Перед першим використанням приладу уважно прочитайте весь посібник з експлуатації.

Дбайливо зберігайте посібник з експлуатації для подальшого використання.

Дотримуйтеся інструкцій з експлуатації і техобслуговування, наведених в окремому посібнику з експлуатації двигуна внутрішнього згорання.

Ці заходи дуже важливі для вашої безпеки. Використовуйте прилад дбайливо та відповідально, пам'ятайте, що відповідальність за безпеку інших осіб чи їхнього майна несе користувач.

Ознайомтеся з елементами керування та правилами експлуатації приладу.

Прилад дозволяється використовувати лише тим особам, які прочитали посібник з експлуатації та ознайомилися із правилами його використання. Кожен користувач перед першим запуском приладу повинен отримати практичні поради фахівців. Зверніться до продавця чи до іншого фахівця з приводу пояснення щодо безпечного поводження із приладом.

Ці вказівки особа повинна вислухати дуже уважно та розуміти, що для роботи з цим приладом потрібна особлива точність і концентрація.

Навіть якщо Ви експлуатуєте цей прилад належним чином, не варто забувати про можливість виникнення залишкових ризиків.



Небезпека задихнутися!

Граючись із пакувальним матеріалом, діти можуть задихнутися. Тримайте пакувальний матеріал подалі від дітей.

Прилад разом із будь-яким приладдям може бути наданий для використання тільки тій особі, яка має досвід роботи з цією моделлю. Прилад не можна надавати в користування без Посібника з експлуатації.

Використовуйте прилад відпочивши, коли ви у гарному фізичному стані та гуморі. Якщо ви маєте порушення здоров'я, порадьтеся обов'язково з вашим лікарем щодо використання приладу. Заборонено працювати з приладом після вживання алкоголю, наркотичних речовин і медикаментів, які погіршують здатність до реагування.

Переконайтеся, що фізичні, сенсорні та розумові здібності користувача дозволяють йому керувати приладом і працювати з ним. Якщо через фізичні, сенсорні та розумові здібності користувач може виконувати ці дії з обмеженнями, то він може працювати з приладом лише під наглядом або після інструктажу відповідальної особи.

Переконайтеся, що користувач досяг повноліття, або, якщо цього вимагає місцеве законодавство, здобув професійну освіту під наглядом.

Увага – можливі нещасні випадки!

Газонокосарка призначена лише для косіння газонів. Застосування для іншої мети неприпустиме й може становити небезпеку для здоров'я людини та стану приладу.

Через небезпеку травмування користувача заборонено застосовувати газонокосарку (зокрема, але не виключно):

- для підстригання кущів, живоплотів і чагарників;
- для обрізання повзучих рослин;
- для догляду за газонами на дахах будівель або у ящиках на балконі;
- для січення та подрібнення обрізків дерев і живоплоту;
- для чищення пішохідних доріжок (всмоктування бруду, продування);
- для вирівнювання поверхні (наприклад, прибирання кротовиння);
- для транспортування скошеної трави (поза призначеним для цього кошиком для трави).

З міркувань безпеки заборонено самостійно робити будь-які зміни в оснащенні приладу, виймати за частини та знімати приладдя, установлене компанією STIHL. Це також веде до переривання гарантії. Інформацію щодо додаткового оснащення можна отримати у офіційного дилера STIHL.

Особливо заборонені дії з приладом, які змінюють його потужність або число обертів двигуна внутрішнього згорання чи електродвигуна.

Заборонено транспортувати прилад разом з іншими речами, тваринами чи людьми, особливо дітьми.

При використанні у громадських місцях, парках, спортивних майданчиках, на вулицях, на сільськогосподарських та лісових підприємствах необхідна особлива обережність.



Увага! Стережіться негативного впливу вібрацій на здоров'я!

Надмірне навантаження внаслідок вібрації може призвести до проблем із кровообігом і нервовою системою, особливо в людей із порушеннями кровообігу. Якщо з'являться симптоми, котрі можуть бути спричинені вібраційним навантаженням, зверніться до свого лікаря.

Ці симптоми з'являються переважно в пальцях, руках і суглобах рук. Серед них (зокрема, але не виключно):

- втрата чутливості,
- біль,
- слабкість м'язів,
- зміна кольору шкіри,
- неприємне свербіння.

Під час експлуатації утримуйте ручку керування обома руками в передбачених місцях, не докладати значних зусиль.

Сплануйте робочий час таким чином, щоб можна було уникати надмірних навантажень тривалий час.

Залишайте прилад лише тоді, коли він стоїть на рівній поверхні та не може ненавмисно відкотитися.

5.2 Заправка – правила поведінки з бензином



Небезпечно для життя!

Бензин – це токсична і легкозаймиста речовина.

Зберігайте бензин у спеціально для цього передбачених та перевірених ємностях (каністрах). Завжди добре закривайте кришки бака і каністри та міцно їх закручуйте. Замінійте пошкоджені кришки з міркувань техніки безпеки.

Для утилізації або зберігання палива ніколи не використовуйте пляшки від напоїв тощо. Може виникнути спокуса, надпити з пляшки, особливо це стосується дітей.



Тримайте бензин на безпечній відстані від іскор, відкритого полум'я, випромінювачів тепла та інших джерел займання. Не палити!

Заливайте пальне лише на відкритому повітрі; при цьому не можна палити.

Перед заправкою слід зупинити двигун внутрішнього згорання та дати йому охолонути.

Бензин слід заливати перед запуском двигуна внутрішнього згорання. Забороняється відкривати кришку бака та доливати бензин, коли двигун внутрішнього згорання працює або прилад ще гарячий.

Не переповнюйте бак для пального!

Ніколи не заповнюйте бак паливом вище нижнього краю горловини; залишайте пальному простір для розширення.

Крім того, дотримуйтеся вказівок із Посібника з експлуатації двигуна внутрішнього згорання.

У випадку якщо бензин перелився через край, то запускати двигун внутрішнього згорання дозволяється лише після очищення залитої бензином поверхні. Не вмикайте запалювання, доки пари бензину повністю не вивітрились (витріть пляму насухо).

Пролите пальне слід обов'язково витерти.

Якщо бензин потрапив на одяг, перевдягніться.

Забороняється зберігати заправлений бензином прилад всередині будівель. Від випадкового контакту з іскрами або відкритим полум'ям пари бензину можуть загорітися.

За потреби вилийте бензин із приладу, робіть це на відкритому повітрі.



5.3 Акумулятор і зарядний пристрій

Дотримуйтеся вказівок із посібника з експлуатації двигуна внутрішнього згорання та зберігайте його в надійному місці. У цьому посібнику описано використання акумулятора та зарядного пристрою.

Використовуйте тільки оригінальні акумулятори та зарядні пристрої.

Захищайте акумулятор і зарядний пристрій від вологи та слідкуйте, щоб вони не падали.

Використовуйте тільки непошкоджений, не деформований акумулятор і непошкоджений зарядний пристрій. Особливо уважно перевірте мережевий кабель зарядного пристрою. Ніколи не використовуйте зарядний пристрій із пошкодженим мережевим кабелем.

У жодному випадку не розбирайте акумулятор і зарядний пристрій, не намагайтеся ремонтувати їх самостійно. Замініть пошкоджений акумулятор або зарядний пристрій.

Підключайте зарядний пристрій лише до електромережі з установленим аварійним вимикачем, що спрацьовує в разі витoku струму силою не більше 30 мА. Щоб отримати докладніші відомості, зверніться до електрика.

Невикористані акумулятори тримайте подалі від металевих предметів (наприклад, цвяхів, монет, прикрас). Ніколи не замикайте контакти акумулятора, не використовуйте металеві контейнери.

Через неправильне використання з акумулятора може витікати рідина – уникайте контакту з нею! У разі випадкового контакту змийте рідину водою. Якщо рідина потрапила в очі, зверніться по допомогу до лікаря. Рідина, яка витікає з акумулятора, може призвести до подразнення шкіри, опіків і ран.

Інші правила техніки безпеки див. на веб-сторінці <http://www.stihl.com/safety-data-sheets>

5.4 Одяг та засоби захисту



Для роботи завжди взувайте тверде взуття на неслизькій підшві. Не працюйте босоніж або, наприклад, у легких сандалях.



Для технічного обслуговування, чищення та транспортування приладу необхідно завжди вдягати міцні захисні рукавиці та збирати довге волосся (під хустину, шапку тощо).



Для гостріння ножа газонокосарки слід одягати спеціальні захисні окуляри.

Користуватися приладом можна лише в довгих штанах і вузькому прилягаючому одязі.

У жодному разі не можна працювати у вільному одязі, який може зачепитися за рухомі частини (важіль керування), а також у прикрасах, краватці чи шарфі.



Під час роботи виникає шум. Шум може нашкодити слуху. Користуйтеся засобами захисту органів слуху.

5.5 Транспортування приладу

Працювати слід тільки в рукавичках, щоб не травмуватися гострими та гарячими деталями приладу.

Не транспортуйте прилад з увімкнутим двигуном внутрішнього згорання. Перед транспортуванням вимкніть двигун внутрішнього згорання, дайте ножам повністю зупинитися й вийміть штекер свічки запалювання.

Прилад можна транспортувати тільки з охолодженим двигуном внутрішнього згорання та порожнім паливним баком.

Використовуйте відповідні вантажні пристрої (вантажні платформи, підйомні пристрої).

Зафіксуйте прилад і його інші деталі (наприклад, кошик для трави) на вантажній платформі кріпильними засобами достатніх розмірів (ремнями, канатами тощо).

Під час піднімання та перенесення уникайте контакту з ножом газонокосарки.

Дотримуйтеся вказівок, наведених у розділі «Транспортування». Там описано, як піднімати та кріпити прилад. (⇒ 15.)

Під час транспортування приладу дотримуйтеся регіональних приписів, зокрема тих, що стосуються безпеки завантаження та перевезення предметів на вантажній платформі.

Не залишайте акумулятор в автомобілі та ніколи не піддавайте його впливу прямих сонячних променів.

Під час транспортування літій-іонних акумуляторів будьте особливо обережні, при цьому важливо не допустити короткого замикання. Для транспортування акумуляторів використовуйте непошкоджену оригінальну упаковку або відповідні неметалеві контейнери.

5.6 Перед початком роботи

Обов'язково переконайтеся, що особи, які працюватимуть із приладом, ознайомилися з Посібником із експлуатації.

Перед введенням приладу в експлуатацію перевірте паливну систему на герметичність, особливо видимі деталі, як-от бак, кришку бака, з'єднання шланга. У разі негерметичності чи пошкодження не запускайте двигун внутрішнього згорання. **Небезпека займання!** Перед введенням в експлуатацію прилад дозволяється ремонтувати фахівцеві сервісної служби.

Дотримуйтеся приписів місцевих органів влади щодо часу експлуатації пристроїв із двигуном внутрішнього згорання для роботи в саду.

Перед косінням уважно огляньте ділянку і винесіть із неї каміння, палиці, дріт, кістки та інші сторонні предмети, які прилад може підкидати вгору. Перешкоди (наприклад, пеньки, коріння) легко не помітити у високій траві.

Тому перед роботою з приладом позначте на ділянці газону всі приховані об'єкти (перешкоди), які не можна прибрати.

Перед початком роботи з приладом обов'язково замініть усі дефектні, зношені та пошкоджені частини. Зношені або пошкоджені надписи з попередженнями на корпусі приладу необхідно замінити. Усі необхідні наклейки та запасні частини можна придбати у офіційного дилера STIHL.

Перед початком роботи із приладом перевірте, чи міцно та надійно встановлено штекер свічки запалювання у свічку запалювання.

Прилад можна використовувати тільки в належному технічному стані. Перед кожним введенням в експлуатацію виконуйте описані далі перевірки.

- Перевірте, чи належним чином зібрано прилад.
- Перевірте, чи в робочому стані ріжучий інструмент і весь ріжучий блок (ніж косарки, кріпильні елементи, корпус косильного робочого органа). Особливо уважно слід перевіряти, чи надійно їх встановлено, чи не мають вони ознак пошкодження або зносу (щербин або тріщин). (⇒ 14.3), (⇒ 14.12)
- Переконайтеся, що комплект для мульчування не має дефектів.
- Перевірте, чи кришка бака прикручена належним чином.
- Перевірте, чи перебувають бензобак і складові частини системи подачі пального, зокрема кришка бензобака в бездоганному стані.
- Перевірте, чи захисні механізми (зокрема ручка зупинки двигуна, клапан викидача, корпус, ручка керування, захисна сітка) перебувають у бездоганному стані та відповідно функціонують.
- Перевірте, чи правильно функціонує гальмівна муфта ножа. (⇒ 13.1)
- Перевірте, чи не пошкоджено та чи повністю встановлено кошик для трави (пошкоджений кошик для трави використовувати не можна).
- Перевірте, чи не пошкоджено та не деформовано акумулятор (RM 650 VE).
- Перевірте, чи належним чином закручено гвинтову пробку мастильного бака.

За потреби виконайте всі необхідні роботи або зверніться до сервісної служби. Компанія STIHL рекомендує звертатися до офіційного дилера STIHL.

5.7 Під час роботи



Не допускайте сторонніх осіб у небезпечну зону! Не використовуйте прилад, якщо поблизу перебувають інші люди (особливо діти) чи тварини.

Забороняється знімати та змінювати встановлені на приладі вимикачі й запобіжні пристрої. Зокрема, ніколи не фіксуйте ручку зупинки двигуна або ручку зупинки ножа на ручці керування (наприклад, прив'язуванням).



Увага! Небезпека травмування!

Ніколи не наближайте руки чи ноги до рухомих частин і не ставте їх під ними. Не торкайтеся ножа, коли він обертається. Тримайтеся на безпечній відстані від отвору викидача.

Завжди дотримуйтеся безпечної відстані, заданої ручкою керування. Ручка керування має завжди бути правильно встановлена. Її конструкцію не можна змінювати. Ніколи не працюйте з приладом зі складеною ручкою керування.

Ніколи не закріплюйте сторонні предмети на ручці керування (наприклад, робочий одяг).

Працюйте лише при денному світлі або при належному штучному освітленні.

Заборонено працювати з приладом під дощем, у грозу та особливо при можливості ураження блискавкою.

На вологій поверхні зростає загроза травмування через зменшення стійкості приладу.

Будьте особливо обережні працюючи, щоб не підсковзнутись. Якщо це можливо, не використовуйте прилад на вологій поверхні.

Вихлопні гази

Отруєння небезпечно для життя!

При нудоті, головних болях, порушенні зору (наприклад, звуження поля зору), слуху, запамороченнях, послабленні концентрації роботи потрібно негайно припинити. Між іншим, ці симптоми можуть бути викликані високою концентрацією вихлопних газів.



Під час усієї роботи двигуна внутрішнього згорання прилад випускає отруйні вихлопні гази. Ці гази містять отруйний окис вуглецю, газ без кольору та запаху, а також інші шкідливі речовини. Ніколи не використовуйте працюючий двигун внутрішнього згорання в зачиненому або погано провітрюваному приміщенні.

Запуск

Запускайте прилад особливо обережно – дотримуйтеся вказівок із розділу «Введення приладу в експлуатацію» (⇒ 13.). Запуск із дотриманням цих вказівок знижує ризик травмування.

Небезпека травмування!

Коли трос для запуску двигуна швидко втягується, руку й кисть смикає до двигуна внутрішнього згорання

швидше, ніж змотується трос. Така віддача може призвести до переломів кісток, забоїв і розтягнень зв'язок.

Під час запуску завжди стежте за тим, щоб тип ножа перебував на достатній відстані від ніг.

Забороняється перекидати прилад під час роботи двигуна.

Під час запуску ручки рушійного приводу пересувати не можна.

RM 650 VS, RM 655 RS, RM 655 VS, RM 655 YS: під час запуску зчеплення ножа косарки має бути вимкнено.

Не запускайте двигун внутрішнього згорання, якщо викидний отвір або кошик для трави не закриті клапаном викидача.

Робота на схилах

Схили потрібно завжди обробляти в поперечному напрямку, а не в повздовжньому. Якщо під час косіння в повздовжньому напрямку користувач утратить контроль, він може потрапити під прилад, який працює.

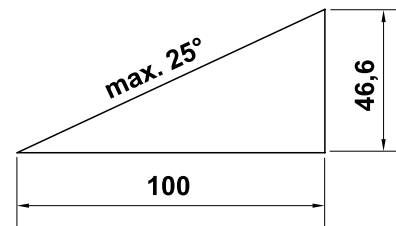
Будьте особливо обережні, коли змінюєте напрямок руху на схилі.

Займайте надійне положення для роботи на схилах, не косіть на дуже крутих схилах.

З міркувань безпеки заборонено використовувати прилад на схилах із куту нахилу понад 25° (46,6 %).

Небезпека травмування!

Кут нахилу у 25° відповідає вертикальному підйому на 46,6 см за 100 см горизонтальної поверхні.



Щоб забезпечити достатнє змащування двигуна внутрішнього згорання, під час використання приладу необхідно дотримуватися додаткових вказівок із Посібника з експлуатації двигуна внутрішнього згорання, що постачається в комплекті.

Процес роботи



Стережіться травмування!

Ніколи не наближайте рук і ніг до частин, що обертаються.



Намагайтеся не перевіряти ніж під час експлуатації газонокосарки. Не відкривайте клапан викидача

та/або не знімайте кошик для трави, коли ніж газонокосарки працює. Стережіться поранення ножем, що обертається.

Ведіть прилад повільно. Ніколи не біжіть. При швидкому переміщенні приладу зростає небезпека поранення у випадку спотикання, ковзання тощо.

Ведіть прилад виключно за ручку керування – ніколи не використовуйте іншу ручку або важіль для переміщення косарки. (⇒ 12.1)

Будьте особливо пильні, повертаючи прилад або підтягаючи його до себе.

Не спіткніться!

З особливою обережністю використовуйте прилад під час роботи на схилах і краях ділянки, поблизу ям і дамб. Особливо стежте за тим, щоб не надто наблизитися до цих небезпечних місць.

Розміщені в луговому дерені об'єкти (оприскувачі для газонів, стовпці, водяні крани, фундаменти, електропроводку тощо) слід оминати. Ніколи не переїжджайте такі сторонні об'єкти.



Обережно! Тип ножа продовжує обертатись протягом декількох секунд після вимкнення приладу.

Вимкніть двигун внутрішнього згорання, дайте насадці повністю зупинитися, зніміть штекер свічки запалювання, а також витягніть акумулятор в описаних нижче випадках (для **RM 650 VE**).

- Якщо прилад залишається без нагляду.
- Перед заливанням пального. Заливайте пальне тільки тоді, коли двигун внутрішнього згорання охолонув.

Небезпека загорання!

- Перед розмиканням блокувань або чищенням викидного отвору.
- Перш ніж піднімати або переносити прилад.
- Перш ніж транспортувати прилад.
- Перед маніпуляціями з ножем косарки.

– Перш ніж перевіряти, чистити прилад або виконувати з ним інші дії (наприклад, складати ручку керування, установлювати або знімати мультчувальний клин).

- Якщо косарка нашттовхнулася на сторонній предмет або почала сильно вібрувати. У цьому випадку перевірте прилад, особливо ріжучий блок (ніж, ножовий вал, кріплення ножа), на наявність пошкоджень. Перш ніж знову запустити прилад і почати роботу, зверніться до фахівців для проведення необхідного ремонту.



Небезпека травмування!

Сильна вібрація зазвичай указує на наявність несправностей. Заборонено користуватися косаркою з пошкодженням або погнутих колінчастим валом чи ножом косарки. Якщо Вам бракує необхідних знань, зверніться для проведення необхідного ремонту до фахівців. Компанія STIHL рекомендує звертатися до офіційного дилера STIHL.

Вимкніть двигун внутрішнього згорання і відключіть ніж косарки в перелічених нижче випадках.

- Якщо прилад необхідно перемістити від оброблюваної ділянки або до неї.
- Перш ніж переміщувати прилад по поверхні, де не росте трава.
- Перед відкриванням клапана викидача або зняттям кошика для трави.
- Якщо прилад потрібно перевести в положення для транспортування.

- Перед регулюванням висоти скошування.

5.8 Техобслуговування і ремонт

Перед початком робіт із чищення-, установлення-, ремонту- та технічного обслуговування:

- установіть прилад на міцній рівній поверхні,
- зупиніть двигун внутрішнього згорання та дайте йому охолонути,
- витягніть штекер свічки запалювання.



Увага! Небезпека травмування!

Тримайте штекер свічки запалювання подалі від самої свічки запалювання, оскільки випадкова іскра може призвести до пожежі чи ураження струмом. Випадковий контакт штекера свічки запалювання зі свічкою може призвести до ненавмисного запуску двигуна внутрішнього згорання.

RM 650 VE: також вийміть акумулятор.

Давайте приладу охолонути, якщо ви збираєтесь проводити роботи в області двигуна внутрішнього згорання, випускного колектора чи глушника. Його температура може досягати 80° C і більше. **Небезпека отримання опіків!**



Небезпека травмування ножем косарки!

Потягніть трос для запуску двигуна, і насадка почне обертатися. Витягуючи трос для запуску двигуна, завжди дотримуйтеся достатньої відстані між ножем косарки та тілом, зокрема руками й ногами.

Прямий контакт із моторним мастилом може бути небезпечним, крім того мастило не можна проливати. Компанія STIHL рекомендує звертатися до фахівців STIHL для заливання чи заміни моторного мастила.

Чищення

Уважно чистьте увесь прилад після застосування. (⇒ 14.2)

Перш ніж поставити прилад в положення для чищення, спорожніть паливний бак (наприклад, працюйте, доки пальне не закінчиться).

Залишки трави зніміть за допомогою дерев'яної палички. Чистьте нижню частину газонокосарки за допомогою щітки з водою.

Для чищення приладу не використовуйте системи з високим тиском води та не мийте прилад під струменем води (наприклад, із садового шлангу).

Не використовуйте активні очисні засоби. Вони можуть пошкодити пластик і метал, а відтак можуть завадити безпечній роботі приладу STIHL.

Щоб зменшити ризик пожежі, слідкуйте за тим, щоб у зону охолоджувальних отворів, ребра охолодження або вихлопної труби не потрапляли трава, соломка, мох, листя чи жир.

Технічне обслуговування

Дозволяється виконувати лише такі роботи з технічного обслуговування, про які йдеться в посібнику з експлуатації. Усі інші роботи повинні проводити тільки працівники сервісних центрів.

Якщо Вам не вистачає необхідної інформації та допоміжних засобів, це

все **завжди** можна отримати у працівника сервісного центру. Для технічного обслуговування та ремонту приладів компанія STIHL рекомендує звертатися до офіційного дилера STIHL.

Спеціалісти офіційних дилерських центрів STIHL регулярно проходять навчання та отримують технічний інструктаж.

Застосовуйте лише інструменти, приладдя чи навісні пристрої, допущені компанією STIHL до використання із цим приладом. Інакше існує загроза нещасних випадків, які можуть призвести до поранень і пошкодження приладу. Якщо у Вас виникли запитання, обов'язково зверніться до офіційного дилера.

Оригінальні інструменти, навісне приладдя та запасні частини STIHL за своїми властивостями оптимально підходять для приладу та вимог користувача. Оригінальні запчастини STIHL можна визначити за номером запчастини, написом STIHL і маркуванням на запчастинах компанії STIHL (за потреби). На запчастинах малого розміру може бути присутній лише знак маркування.

З міркувань безпеки потрібно регулярно перевіряти паливопровідні частини приладу (бензиновий шланг, бензокран, бензобак, кришку бензобака, отвори з'єднання тощо) на наявність пошкоджень і герметичність. У випадку наявності пошкоджень потрібно звернутися до фахівця щодо їх заміни (компанія STIHL рекомендує звертатися до офіційного дилера STIHL).

Підтримуйте попереджувальні та вказівні наклейки чистими, щоб їх можна було прочитати. Пошкоджені або

загублені наклейки слід замінювати новими оригінальними наклейками, які можна придбати у офіційного дилера STIHL. Якщо деталь потрібно замінити на нову, зверніть увагу, щоб нова деталь мала аналогічну наклейку.

Роботи з ножем газонокосарки можна проводити лише у цупких робочих рукавицях та з надзвичайною обережністю.

Для підтримання приладу в робочому стані міцно закручуйте всі гайки, болти та гвинти, особливо гвинт кріплення ножа.

Замінійте пошкоджені глушники та захисні піддашки.

Регулярно перевіряйте весь прилад і кошик для трави, особливо перед зберіганням (наприклад, зимовим періодом), на наявність зносу та пошкоджень. З огляду на техніку безпеки відразу міняйте зношені чи пошкоджені деталі, щоб пристрій завжди був у надійному робочому стані.

Ніколи не змінюйте базових параметрів налаштувань двигуна внутрішнього згорання та не перевищуйте номінальної швидкості обертання.

Зняті для проведення технічного обслуговування конструктивні елементи й захисні механізми необхідно негайно встановити відповідно до чинних вимог.

5.9 Зберігання при довгих перервах у роботі

Дочекайтесь охолодження двигуна внутрішнього згорання перед тим, як поставити прилад у закриті приміщення.

Переконайтеся щодо захищеності приладу від некомпетентних осіб (наприклад, дітей).

Зберігати прилад з пустим баком та запас палива потрібно у приміщенні, що закривається та добре вентилюється.

Забороняється зберігати заправлений бензином прилад всередині будівель. Від випадкового контакту з іскрами або відкритим полум'ям пари бензину можуть загорітися.

Якщо необхідно спорожнити бак, зокрема для зберігання перед зимовою перервою, робіть це на відкритому повітрі (наприклад, можна працювати, доки не закінчиться пальне).

Дбайливо очистьте прилад перед збереженням (наприклад, зимова пауза).

Прилад слід зберігати лише на підходящій поверхні та тільки на колесах, убезпечивши їх від кочення.

Зберігати прилад з витягнутим наконечником свічки.

RM 650 VE: перед зберіганням витягніть акумулятор і покладіть його окремо від приладу в надійному місці, щоб запобігти несанкціонованому використанню (наприклад, дітьми).

Зберігайте прилад у технічно безпечному стані.

Дочекайтесь повного охолодження приладу перед тим, як його накрити.

Зберігайте прилад на рівній поверхні так, щоб він не міг ненавмисно відкотитися.

5.10 Утилізація

Такі відходи як старий бензин чи пальне, використане мастило, фільтри, акумулятори й інші схожі швидкозношувані деталі можуть наносити шкоду людині, тваринам та довкіллю, тому вони обов'язково повинні бути утилізовані за всіма відповідними правилами.

Зверніться до центру утилізації або сервісного центру, щоб дізнатися, як правильно утилізувати відходи. Компанія STIHL рекомендує звертатися до офіційного дилера STIHL.

Подбайте про професійну утилізацію приладу, що вийшов з ладу. Перед утилізацією розберіть пристрій. Щоб уникнути нещасних випадків, зніміть кабель запалювання, злийте пальне з бака й видаліть мастило.

Акумулятор слід утилізувати окремо від приладу. Під час утилізації акумулятора дотримуйтеся норм безпеки та захисту навколишнього середовища.

Небезпека травмування ножем косарки!

Ніколи не залишайте без нагляду газонокосарку, термін служби якої минув. Подбайте про те, щоб старий прилад, а особливо ножи, не знайшли діти.

6. Опис позначень



Увага!

Перед введенням пристрою в експлуатацію прочитайте посібник з експлуатації та дотримуйтеся правил техніки безпеки.



Небезпека травмування!

Не допускайте сторонніх осіб у небезпечну зону.

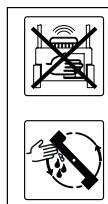


Увага!

Не наближайте руки й ступні до ножів.

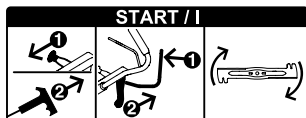
Перед виконанням будь-яких робіт на ріжучому інструменті, технічним обслуговуванням і чищенням витягніть штекер свічки запалювання.

RM 650 VS, RM 655 RS, RM 655 VS, RM 655 YS:

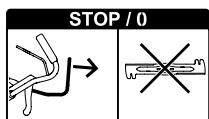


Увага! Небезпека травмування!

Ніколи не торкайтеся ножа в робочій зоні, коли двигун внутрішнього згорання працює.



Запуск двигуна внутрішнього згорання, увімкнення ножа косарки



Вимкнення ножа косарки



Увімкнення рушійного приводу



Регулювання подачі пального



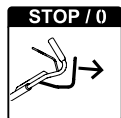
Повітряна заслінка закрита

(лише **RM 655 YS**) – притисніть дросельний важіль до упору вперед.

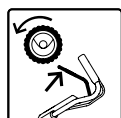


Положення пуску – максимальна кількість обертів.

Положення зупинки – зупиніть двигун внутрішнього згорання, потягніть дросельний важіль до упору назад.



Зупинення двигуна внутрішнього згорання



Увімкнення рушійного приводу

RM 650 VE:



START: установіть акумулятор, запусніть двигуна внутрішнього згорання.

STOP: зупиніть двигун внутрішнього згорання.

Увімкнення рушійного приводу

RM 650 V, RM 650 VE, RM 650 VS, RM 655 V, RM 655 VS, RM 655 YS:



Установлення швидкості руху



Швидко – натисніть важіль регулювання швидкості вперед.



Повільно – потягніть важіль регулювання швидкості назад.



7. Комплект постачання



2

Поз.	Опис	К-сть
A	Базовий прилад	1
B	Нижня частина кошика для трави	1
C	Кришка кошика для трави	1
D	Болт	2
E	Втулка	1
F	Гвинт	1
G	Шайба	2
H	Гайка	1
I	Комплект для мульчування вмонтовується у викидний отвір (RM 650 T, RM 650 V, RM 650 VE, RM 650 VS, RM 655 V, RM 655 VS, RM 655 YS)	1
J	Акумулятор (RM 650 VE)	1
K	Зарядний пристрій (RM 650 VE)	1
-	Посібник з експлуатації	1
-	Посібник з експлуатації Двигун внутрішнього згорання	1

8. Підготовка приладу до експлуатації

8.1 Загальні відомості



Небезпека травмування
Дотримуйтеся відповідних правил, наведених у розділі «Техніка безпеки». (⇒ 5.)

- Для виконання всіх описаних робіт надійно встановіть прилад на рівній і твердій горизонтальній поверхні.

8.2 Монтаж ручки керування



- **1** Вставте втулку (E) в отвір на ручці керування (1).
- **2** Насадіть на втулку обидві шайби (G) випуклою стороною всередину.
- **3** Утримуючи втулку (E) і шайби (G), установіть їх разом із ручкою керування (1) знизу в консоль ручки керування (2).
- **4** Перекиньте ручку керування (1) вгору та розташуйте отвори консолі та втулки (E) на одному рівні.
- **5** Вставте гайку (H) у заглиблення на консолі ручки керування й утримуйте її.
- **6** Просуньте гвинт (F) ззовні крізь отвори консолі ручки керування (2) та втулки. Затягніть гвинт (F). Момент затягування: **18 - 22 Н·м**
- Складіть ручку керування в положення для транспортування. (⇒ 9.3)

Фіксування тросиків



Уникайте пошкодження приладу.

Ніколи не перегинайте тросики та не допускайте пошкодження їхньої ізоляції.

- Вкладіть усі тросики (3) в напрямну на консолі ручки керування (4). При цьому злегка зігніть тросики (**не перегинайте**) і вкладіть їх у напрямну (4), як показано на рисунку. **RM 650 VS, RM 655 RS, RM 655 VS, RM 655 YS:** Спочатку розташуйте тросик ВВС ($\varnothing = 7$ мм) у напрямній (4).
- Прокладіть усі тросики (3) у відповідному блоці (5).
- Відкиньте ручку керування в робочу позицію. (⇒ 9.3)
- **RM 655 YS:** Відрегулюйте тросик рушійного приводу. (⇒ 14.11)

8.3 Навішування та знімання троса для запуску двигуна



RM 650 VE: двигун внутрішнього згорання не обладнано тросом для запуску.

Навішування

- Зніміть штекер свічки запалювання з двигуна внутрішнього згорання.
- **RM 650 T, RM 650 V, RM 655 V:** Підтягніть ручку зупинки двигуна (1) до ручки керування й утримуйте її.
- Повільно витягніть трос для запуску двигуна (2) та навісьте його у відповідному блоці (3).
- Повільно відпустіть трос для запуску двигуна (2) та ручку зупинки двигуна (1).
- Установіть штекер свічки запалювання.

Знімання

- Зніміть штекер свічки запалювання з двигуна внутрішнього згорання.
- **RM 650 T, RM 650 V, RM 655 V:** Підтягніть ручку зупинки двигуна (1) до ручки керування й утримуйте її.
- Повільно витягніть трос для запуску двигуна (2) і зніміть його з відповідного блока (3).
- Повільно відпустіть трос для запуску двигуна (2), щоб він змотався, і відпустіть ручку зупинки двигуна (1).
- Установіть штекер свічки запалювання.

8.4 Монтаж кошика для трави



- Кришку кошика для трави (C) установіть на його нижню частину (B).
- Вставте болти (D) зсередини крізь спеціальні отвори.
- Легко натисніть на кришку кошика для трави, щоб зафіксувати її на його нижній частині.
- Навісьте кошик для трави. (⇒ 9.7)

8.5 Знімання та встановлення комплекту для мульчування



RM 650 T, RM 650 V, RM 650 VE, RM 650 VS, RM 655 V, RM 655 VS, RM 655 YS:

Косарку серійно оснащено комплектом для мульчування. Цей комплект для мульчування вже вмонтовано у викидний отвір.



Уникайте пошкодження приладу.

Зберігайте знятий комплект для мульчування належним чином і в жодному разі не використовуйте не за призначенням (наприклад, як підставку).

Використовуйте комплект для мульчування лише разом із серійним ножем.

Знімання комплекту для мульчування

- Відкрийте та тримайте клапана викидача.
- Потягніть угору стопорний язичок (1) і витягніть комплект для мульчування (I) з викидного отвору під кутом угору.
- Закрийте клапан викидача та за потреби навісьте кошик для трави.

Установлення комплекту для мульчування

- Відкрийте й утримуйте клапан викидача та зніміть кошик для трави (за наявності). (⇒ 9.7)
- Вставте комплект для мульчування (I) під кутом зверху у викидний отвір, розмістіть горизонтально, притисніть униз і закріпіть його з чутним клацанням за допомогою обох фіксаторів (2) на корпусі.
- Закрийте клапан викидача.

8.6 Пальне та моторне мастило



Уникайте пошкодження приладу!

Перед першим запуском приладу необхідно залити моторне мастило. Для заливання моторного мастила або пального використовуйте відповідні допоміжні засоби (наприклад, лійку).

Моторне мастило

Відомості про тип і кількість моторного мастила див. у Посібнику з експлуатації двигуна внутрішнього згорання.

Регулярно перевіряйте рівень моторного мастила (див. Посібник з експлуатації двигуна внутрішнього згорання).

Слід уникати зависокого та заниженого рівня мастила.

Перед введенням в експлуатацію двигуна внутрішнього згорання кришку бака з мастилом необхідно міцно закрити.

Пальне

Рекомендація
Використовуйте свіже фірмове пальне, неетилований бензин.

Відомості про якість пального (октанове число) див. у Посібнику з експлуатації двигуна внутрішнього згорання.



9. Пристрої керування

9.1 Загальні відомості



Небезпека травмування

Дотримуйтеся відповідних правил, наведених у розділі «Техніка безпеки». (⇒ 5.)

- Для виконання всіх описаних робіт надійно встановіть прилад на рівній і твердій горизонтальній поверхні.

9.2 Елементи керування на ручці керування



- 1 Ручка зупинки двигуна**
(RM 650 T, RM 650 V, RM 650 VE, RM 655 V)
- 1 Ручка зупинки ножа**
(RM 650 VS, RM 655 RS, RM 655 VS, RM 655 YS)
- 2 Ручка рушійного приводу**
- 3 Важіль регулювання газу**
(RM 650 VS, RM 655 RS, RM 655 VS, RM 655 YS)
- 4 Важіль регулювання швидкості**
(RM 650 V, RM 650 VS, RM 650 VE, RM 655 V, RM 655 VS, RM 655 YS)
- 5 Ручка муфти ножа**
(RM 650 VS, RM 655 RS, RM 655 VS, RM 655 YS)
- 6 Кнопка запуску**
(RM 650 VE)

9.3 Установлення ручки керування



Небезпека защемлення!

Користуючись важелем фіксування, постійно тримайте рукою верхню частину ручки керування в найвищому місці. У жодному разі не вставляйте пальці між рукою керування та консоллю (над або під важелем фіксування).

Положення для транспортування (для чищення приладу, компактного транспортування та зберігання)

- Зніміть трос для запуску двигуна з відповідного блока. (⇒ 8.3)
- Утримуючи рукою верхню частину ручки керування (2) у найвищому місці, злегка підніміть її (вивільніть).
- Натисніть донизу й утримуйте важіль фіксування (1).
- Складіть ручку керування (2) вперед.

Робоча позиція

- Відкиньте ручку керування (2) назад, слідкуючи за тим, щоб вона повністю зафіксувалася.
- Одягніть трос для запуску двигуна на відповідний блок. (⇒ 8.3)

Налаштування висоти

Ручку керування можна зафіксувати в таких 3 положеннях:

- Утримуючи рукою верхню частину ручки керування (2) у найвищому місці, злегка підніміть її (вивільніть).
- Натисніть донизу й утримуйте важіль фіксування (1).

- Установіть ручку керування (2) в потрібне положення.
- Відпустіть важіль фіксування (1), слідкуючи за тим, щоб ручка керування повністю зафіксувалася.

9.4 Центральний механізм регулювання висоти скошування



RM 650 T, RM 650 V, RM 650 VE, RM 650 VS, RM 655 V, RM 655 VS, RM 655 YS:

Можна встановити 7 рівнів висоти скошування.

Рівень 1: **25 мм**

Рівень 7: **85 мм**

RM 655 RS:

Можна встановити 6 рівнів висоти скошування.

Рівень 1: **20 мм**

Рівень 6: **80 мм**

- Потягніть важіль фіксування (1) вгору й утримуйте його до моменту виходу з фіксованого положення. Відрегулюйте бажану висоту скошування, рухаючи прилад угору чи вниз.
- Індикатор висоти скошування (2) показує відповідний рівень.
- Знову відпустіть важіль фіксування (1), щоб закріпити положення механізму налаштування висоти.

9.5 Акумулятор і зарядний пристрій (RM 650 VE)



Газонокосарку **RM 650 VE** оснащено електричним стартером. Функції стартерного акумулятора виконує літій-іонний акумулятор. Використання акумулятора та зарядного пристрою описано в посібнику з експлуатації, який входить у комплект постачання двигуна внутрішнього згорання.



Для заряджання акумулятора використовуйте тільки зарядний пристрій, який входить у комплект постачання. Під час експлуатації газонокосарки акумулятор не заряджається. Для перевірки рівня заряду акумулятора натисніть на ньому кнопку (1).

Перше введення в експлуатацію:

- Відкрийте захисний ковпачок (2) на акумуляторі.
- Підключіть зарядний пристрій (К) до електромережі та повністю зарядіть акумулятор (J).

Виймання та встановлення акумулятора:

- Натисніть на елемент розблокування (3) і поверніть акумулятор (J) боком нагору та витягніть його з двигуна внутрішнього згорання, потім вставте у зворотному напрямку.

9.6 Індикатор рівня заповнення



Потік повітря, створюваний ножем, піднімає індикатор рівня заповнення (1). Якщо кошик для трави

заповнено, потік повітря припиняється. Якщо потік повітря замалий, індикатор рівня заповнення (1) повертається в стан простоювання. Це вказує на необхідність спорожнити кошик для трави.

Нормальне функціонування індикатора рівня заповнення можливе лише в разі оптимального потоку повітря. Зовнішні фактори, такі як волога, густа чи висока трава, низькі рівні висоти скошування, забруднення тощо, можуть вплинути на потік повітря та функціонування індикатора рівня заповнення.

A Кошик для трави заповнюється

B Кошик для трави заповнено

- Спорожніть наповнений кошик для трави (⇒ 13.10).

9.7 Навішування та знімання кошика для трави



- Перш ніж навісити кошик для трави, зніміть комплект для мульчування. (⇒ 8.5)

Навішування

- Відкрийте та тримайте клапан викидача (1).
- Навісьте кошик для трави (2) на відповідні кріплення (3).
- Знову закрийте клапан викидача (1).

Знімання

- Відкрийте та тримайте клапан викидача (1).
- Підніміть угору кошик для трави (2) та зніміть його з кріплень (3).
- Знову закрийте рукою клапан викидача (1).

10. Захисні механізми

Прилад оснащено багатьма запобіжними механізмами для безпечного користування та захисту від неправильного використання.



Небезпека травмування!

Якщо виявлено несправність запобіжного механізму, приладом користуватися не можна. Зверніться до офіційного дилера. Компанія STIHL рекомендує звертатися до офіційного дилера STIHL.

10.1 Захисні механізми

Газонокосарка оснащена захисними механізмами, які запобігають ненавмисному контакту з ножем газонокосарки та скошеною травою, яка викидається.

До них належать корпус, клапан викидача, кошик для трави й правильно встановлена ручка керування.

10.2 Ручка зупинки двигуна



Моделі **RM 650 T, RM 650 V, RM 650 VE, RM 655 V** оснащено пристроєм автоматичного вимкнення двигуна.

Якщо під час роботи відпустити ручку зупинки двигуна (1), двигун внутрішнього згорання припиняє роботу.

Двигун внутрішнього згорання та ніж повністю зупиняються через 3 секунди.



Небезпека травмування!

Якщо обертання ножа за інерцією триваліше, припиніть експлуатацію приладу та зверніться до фахівців сервісної служби.

Вимірювання часу роботи за інерцією

Після запуску двигуна внутрішнього згорання ніж починає обертатися й виникає шум від повітряного потоку. Робота за інерцією триває, доки чуто шум повітряного потоку після зупинення двигуна внутрішнього згорання. Час роботи за інерцією можна виміряти за допомогою секундоміра.

11. Гальмівна муфта ножа (BVC)

Моделі **RM 650 VS, RM 655 RS, RM 655 VS, RM 655 YS** оснащено гальмівною муфтою ножа (BVC).



Небезпека травмування!

Перед кожним введенням в експлуатацію перевіряйте роботу гальмівної муфти ножа. (⇒ 13.1)

З міркувань безпеки в жодному разі не фіксуйте важелі, зокрема прив'язуванням до ручки керування.

Експлуатація двома руками

Коли двигун внутрішнього згорання працює, ніж косарки можна ввімкнути тільки так, як описано нижче.

- Однією рукою приведіть у дію ручку зупинки ножа (1) і утримуйте її натиснутою, потім другою рукою потягніть важіль муфти ножа (5) вгору та зафіксуйте його. (⇒ 13.6)

Вбудований механізм гальмування ножа

Після відпускання ручки зупинки ножа (або після відпускання ручки керування) ніж косарки вимикається та повністю зупиняється протягом щонайбільше 3 секунд, при цьому двигун внутрішнього згорання продовжує працювати. (⇒ 13.7)

12. Вказівки щодо роботи

Щоб трава на газоні була гарна та густа:

- завжди рухайтесь з невеликою швидкістю;
- часто й низько викошуйте газон;
- у гарячому й сухому кліматі не викошуйте газон надто коротко, бо сонце випалить траву й зробить газон непривабливим;
- працюйте з гострим ножом, а для цього регулярно його підточуйте (у сервісному центрі);
- правильно вибирайте напрямок скошування.

12.1 Робоча зона користувача



- З міркувань безпеки під час запуску та роботи двигуна внутрішнього згорання користувач повинен завжди перебувати в робочій зоні позаду ручки керування. Завжди дотримуйтеся безпечної відстані, заданої ручкою керування.
- газонокосаркою повинна керувати лише одна особа. Сторонніх осіб не можна допускати в небезпечну зону. (⇒ 5.)

12.2 Косарка з газонним катком



Модель **RM 655 RS** обладнано двосекційним катком для укладання трави, розміщеним на задній осі.

Це дає змогу точно косити вздовж країв газону та навколо рослин. Крім того, трава вирівнюється в напрямку руху, утворюючи на газоні звичний смугастий візерунок.

12.3 Можливості застосування

Косарку оснащено мульчиножем, тож її можна використовувати як **мульчувальну косарку, косарку із задньою розгрузкою** чи **збирач трави**.

- Щоб користуватися приладом як мульчувальною косаркою, установіть комплект для мульчування. (⇒ 8.5)
- Прилад можна використовувати як косарку із задньою розгрузкою чи збирач трави (з кошиком для трави), якщо зняти з нього комплект для мульчування. (⇒ 8.5)

12.4 Як потрібно мульчувати?

Функція мульчування доступна тільки в таких моделях: RM 650 T, RM 650 V, RM 650 VE, RM 650 VS, RM 655 V, RM 655 VS, RM 655 YS.

Для мульчування необхідно вибрати висоту скошування **від 4 до 7**, оскільки при цьому забезпечується найкраще січення трави.

На меншій висоті скошування може забитися корпус косарки, у результаті чого блокується ніж.

Під час мульчування необхідно вибрати таку швидкість руху та висоту скошування, щоб ніж міг оптимально подрібнювати траву, яка скошується, і створювати привабливий малюнок на газоні.

Ділянки з високою травою слід обробляти в декілька етапів, вибираючи більшу висоту скошування.

Не рекомендується виконувати мульчування, якщо трава надто висока або волога.

13. Введення приладу в експлуатацію

13.1 Перевірка гальмівної муфти ножа

Перед початком роботи необхідно **тричі** перевірити функціонування гальмівної муфти ножа.

- Увімкніть ніж косарки при працюючому двигуні внутрішнього згорання. (⇒ 13.6)
Працюючий ніж створює добре чутий шум повітряного потоку.
- Вимкніть ніж косарки (відпустіть ручку керування). (⇒ 13.7)
Гальмівна муфта ножа від'єднує ніж косарки від приводу двигуна внутрішнього згорання та гальмує його. Цей процес супроводжується зникненням шуму повітряного потоку

та триває не більше 3 секунд. Коли ніж зупинився, шум повітряного потоку має зникнути. Час гальмування ножа можна виміряти за допомогою секундоміра.



Небезпека травмування!

Якщо гальмівна муфта ножа функціонує не так, як описано (наприклад, час роботи за інерцією занадто довгий, або чути шум повітряного потоку при вимкненому ножі косарки), експлуатувати прилад забороняється.

У цьому випадку потрібно вимкнути двигун внутрішнього згорання, зняти штекер свічки запалювання та доручити виконання необхідних ремонтних робіт кваліфікованому спеціалісту. Компанія STIHL рекомендує звертатися до офіційного дилера STIHL.

13.2 Запуск двигуна внутрішнього згорання (RM 650 T, RM 650 V, RM 655 V)



Уникайте пошкодження приладу.

Не запускайте двигун внутрішнього згорання у високій траві. Якщо двигун запускається важко, виберіть більшу висоту скошування.



Після запуску двигун внутрішнього згорання працює на основі фіксованого числа обертів двигуна завжди з оптимальною робочою швидкістю обертання.

- Перевірте рівень мастила та пального. (⇒ 8.6)

- **1** Підтягніть ручку зупинки двигуна (1) до ручки керування й утримуйте її.
- **2** Повільно потягніть трос для запуску двигуна (2) до упору. Далі сильно й швидко витягніть його на відстань руки. Повільно відпустіть трос для запуску двигуна (2), щоб він змотався.
- Повторюйте цю процедуру, доки двигун внутрішнього згорання не запуститься.

13.3 Запуск двигуна внутрішнього згорання (RM 650 VE)



Уникайте пошкодження приладу.

Не запускайте двигун внутрішнього згорання у високій траві. Якщо двигун запускається важко, виберіть більшу висоту скошування.



Після запуску двигун внутрішнього згорання працює на основі фіксованого числа обертів двигуна завжди з оптимальною робочою швидкістю обертання.

- Перевірте рівень мастила та пального. (⇒ 8.6)
- Перевірка акумулятора
Перевірте рівень заряду та за потреби зарядіть акумулятор. (⇒ 9.5)
- **1** Установіть акумулятор (3).
- **2** Підтягніть ручку зупинки двигуна (1) до ручки керування й утримуйте її.

- **3** Натисніть кнопку запуску (4) і утримуйте її протягом щонайбільше 3–5 секунд, а потім відпустіть. Якщо двигун внутрішнього згорання не запускається, перед наступною спробою запуску зробіть паузу 10 секунд. Не намагайтеся повторно запустити двигун внутрішнього згорання, якщо він уже працює.

13.4 Зупинення двигуна внутрішнього згорання (RM 650 T, RM 650 V, RM 650 VE, RM 655 V)



- Щоб вимкнути двигун внутрішнього згорання, відпустіть ручку зупинки двигуна (1).
Двигун внутрішнього згорання та ніж косарки повністю зупиняться за короткий час гальмування.
- **RM 650 VE:** якщо прилад залишається без нагляду, необхідно вийняти акумулятор і покласти його в надійне місце окремо від приладу, щоб запобігти несанкціонованому використанню (наприклад, дітьми).

13.5 Запуск двигуна внутрішнього згорання (RM 650 VS, RM 655 RS, RM 655 VS, RM 655 YS)



- Перевірте рівень мастила та пального. (⇒ 8.6)
- **RM 650 VS, RM 655 RS, RM 655 VS:**
1 Установіть важіль регулювання газу (1) у положення I.



● **RM 655 YS:**

1 Якщо двигун внутрішнього згорання холодний, установіть важіль регулювання газу (1) в положення **закритої повітряної заслінки**.



Якщо двигун внутрішнього згорання теплий або погода жарка, установіть важіль регулювання газу (1) у положення I.



- **2** Повільно витягніть трос для запуску двигуна (2) до відчутного опору, потім із силою потягніть його на довжину руки. Повільно відпустіть трос, щоб він правильно намотався на стартер.
- Повторюйте процедуру запуску, доки двигун внутрішнього згорання не заведеться.

● **RM 655 YS:**

Установіть важіль регулювання газу (1) у положення I.



13.6 Увімкнення ножа косарки (RM 650 VS, RM 655 RS, RM 655 VS, RM 655 YS)



! Уникайте пошкодження приладу.

Ніж косарки можна вмикати лише на невисокій траві та з максимальною частотою обертання двигуна внутрішнього згорання.

Увімкнення завжди здійснюйте плавно, щоб запобігти надмірному зносу муфти ножа.

- **1** Підтягніть ручку зупинки ножа (1) до ручки керування та утримуйте її. Таким чином розблоковується муфта ножа (2).

- **2** Для увімкнення ножа косарки **плавно** потягніть важіль муфти ножа (2) прямо в напрямку ручки керування до упору назад. Важіль муфти ножа фіксується у крайньому положенні, і його можна відпустити.

13.7 Вимкнення ножа косарки (RM 650 VS, RM 655 RS, RM 655 VS, RM 655 YS)



- Для вимкнення ножа косарки відпустіть ручку зупинки ножа (1). Важіль муфти ножа (2) розблокується й повернеться у вихідне положення. Ніж косарки вимикається й зупиняється, двигун внутрішнього згорання продовжує працювати.

13.8 Зупинення двигуна внутрішнього згорання (RM 650 VS, RM 655 RS, RM 655 VS, RM 655 YS)



- Перш ніж зупинити двигун внутрішнього згорання, **обов'язково** вимкніть ніж косарки. (⇒ 13.7)
- Щоб зупинити двигун внутрішнього згорання, установіть важіль регулювання газу (1) у положення **0**.



13.9 Рушійний привід



Косарку серійно оснащено приводом задніх коліс.

RM 650 T:

постійна швидкість приводу під час руху вперед

3,5 км/год.

RM 655 RS:

постійна швидкість приводу під час руху вперед

4,2 км/год.

RM 650 V, RM 650 VE, RM 650 VS, RM 655 V, RM 655 VS, RM 655 YS:

плавне змінення швидкості приводу під час руху вперед за допомогою важеля регулювання швидкості

RM 650 V, RM 650 VE, RM 650 VS, RM 655 V, RM 655 VS:

2,6 км/год. – 4,6 км/год.

RM 655 YS:

0,5 км/год. – 6,3 км/год.

Увімкнення рушійного приводу

- Запустіть двигун внутрішнього згорання. (⇒ 13.2), (⇒ 13.5)
- Підтягніть ручку рушійного приводу (1) до ручки керування й утримуйте її. Рушійний привід увімкнеться, і косарка почне рухатися вперед.



Уникайте пошкодження приладу.

Щоб уникнути пошкодження коробки передач у майбутньому, ручку рушійного приводу потрібно завжди приводити в дію повністю (до упору).

Установлення швидкості приводу



RM 650 V, RM 650 VE, RM 650 VS, RM 655 V, RM 655 VS: уникайте пошкодження приводу Vario!

Важіль регулювання швидкості (2) можна задіяти лише під час роботи двигуна внутрішнього згорання.

- Збільшення швидкості: під час руху натисніть важіль регулювання швидкості (2) вперед.



- Зменшення швидкості: під час руху потягніть важіль регулювання швидкості (2) назад.



Вимкнення рушійного приводу

- Відпустіть ручку рушійного приводу (1). Рушійний привід вимикається, і косарка зупиняється. Двигун внутрішнього згорання продовжить працювати.

13.10 Спорожнення кошика для трави



Небезпека травмування!

Перед зніманням кошика для трави завжди зупиняйте двигун внутрішнього згорання або вимикайте ніж косарки та чекайте, доки він повністю зупиниться.



Доверху наповнений кошик для трави може важити до **20 кг**.

- Зніміть кошик для трави. (⇒ 9.7)
- Відкрийте кошик для трави за допомогою язичка (1). Відкрийте й утримуйте кришку кошика для трави (2). Переверніть кошик для трави та викиньте подрібнену траву. Спорожніть кошик для трави, міцно тримаючи його за верхню й нижню ручки (3, 4).
- Закрийте кошик для трави.
- Навісьте кошик для трави. (⇒ 9.7)

14. Обслуговування

14.1 Загальні відомості



Небезпека травмування!

Дотримуйтеся відповідних правил, наведених у розділі «Техніка безпеки» (⇒ 5.).

Щорічне технічне обслуговування у офіційного дилера

Один раз на рік газонокосарку повинен перевіряти спеціаліст. Компанія STIHL рекомендує звертатися до офіційного дилера STIHL.

14.2 Чистення приладу



Періодичність технічного обслуговування: після кожного використання

Бережливе поводження дає змогу вберегти прилад від пошкоджень і подовжити термін його експлуатації.



Небезпека травмування!

Зупиніть двигун внутрішнього згорання, витягніть штекер свічки запалювання, вийміть акумулятор (для **RM 650 VE**) і дайте приладу охолонути. Перш ніж поставити прилад у положення для чистення, спорожніть паливний бак (працюйте, доки пальне не закінчиться).

Прилад надійно стоїть у положенні для чистення тільки з відкритим клапаном викидача.

Положення для чистення

- RM 650 T, RM 650 V, RM 650 VS, RM 655 RS, RM 655 V, RM 655 VS, RM 655 YS:
Зніміть трос для запуску двигуна з відповідного блока. (⇒ 8.3)
- За потреби зніміть комплект для мульчування (⇒ 8.5) та кошик для трави. (⇒ 9.7)
- Щоб перекинути косарку, станьте по праву сторону від неї.
- Верхню частину ручки керування встановіть у фіксоване положення (до упору, важіль фіксування в такому положенні не закріплює її). (⇒ 9.3)
- Правою рукою відкрийте та тримайте клапан викидача (2).
- Лівою рукою візьміться за консоль, як показано на рисунку, утримуючи клапан викидача. Одночасно натисніть і утримуйте важіль фіксування (3) великим пальцем.
- Правою рукою візьміться спереду за ручку для транспортування та повільно перекиньте прилад назад, щоб ручка керування лягла на землю, як показано на рисунку.
- Відпустіть клапан викидача (2) і важіль фіксування (3) та перевірте надійність положення приладу.

Указівки щодо чищення

- Усуньте забруднення за допомогою невеликої кількості води, щітки або ганчірки. Заборонено мити деталі двигуна внутрішнього згорання, прокладки та підшипники струменем води під тиском. За потреби використовуйте спеціальний засіб для чищення (наприклад, марки STIHL).
- Насамперед зніміть залишки трави за допомогою дерев'яної палички.
- Завжди очищуйте ніж косарки за допомогою щітки та води. У жодному разі не збивайте бруд із нього (наприклад, молотком).
- Очищайте ребра охолодження двигуна внутрішнього згорання.
- Зніміть кошик для трави та комплект для мульчування і почистьте його проточною водою та щіткою.

14.3 Перевірка зносу ножа

Періодичність технічного обслуговування:
перед кожним використанням



26



Небезпека травмування!

Знос ножа безпосередньо залежить від місця та тривалості його експлуатації. Якщо прилад використовується на піщаному ґрунті або в умовах сухості, навантаження на ніж збільшується й він зношується набагато швидше. Зношений ніж може відламатися та спричинити тяжкі травми. Тому слід завжди дотримуватися технічних вимог щодо обслуговування ножа.

- Поставте косарку в положення для чищення. (⇒ 14.2)
- Очистьте ніж (1).
- Перевірте товщину ножа **A** принаймні в 5 місцях за допомогою штангенциркуля. Особливо ретельно вимірюйте найменшу товщину біля крилець ножа.
- Виміряйте найменшу ширину **B** штангенциркулем у найвужчому місці за крильцями ножа.

Товщина ножа **A**: > 2,0 мм

Мінімальна ширина **B**: > 55 мм

Ніж слід замінити,

- якщо він пошкоджений (щербини, тріщини);
- якщо результати вимірювання в одному або кількох місцях досягли граничного значення чи менші за допустимі норми.

Якщо на косарку встановлено додатковий ніж, застосовуються інші межі зносу (див. посібник з експлуатації приладдя).

14.4 Монтаж і демонтаж ножа

Демонтаж ножа

- Поставте косарку в положення для чищення. (⇒ 14.2)
- Міцно утримуючи ніж (1), викрутіть гвинт кріплення (2).
- Зніміть ніж (1), гвинт кріплення ножа (2) та запобіжну шайбу (3).

Монтаж ножа



Небезпека травмування!

Ніж (1) потрібно встановити саме так, як показано на рисунку. Язички (4) необхідно спрямувати вниз, а відігнуті крильця ножа – вгору.

Точно дотримуйтеся вказаного моменту затягування для гвинта кріплення ножа. Це необхідно для надійної фіксації ріжучого інструмента. Для додаткової фіксації гвинта кріплення ножа (2) використовуйте засіб **Loctite 243**.

Під час кожного монтажу ножа міняйте запобіжну шайбу (3), під час кожної заміни ножа – гвинт кріплення (2).

- Почистьте поверхню прилягання ножа та його втулку або тримач.
- Розмістіть ніж (1) відігнутими крильцями догори (у напрямку приладу) на втулку ножа або його тримач (5).
- Насадіть нову запобіжну шайбу (3), як показано на рисунку, вкрутіть і затягніть гвинт кріплення ножа (2). Момент затягування: **60 - 65 Н·м**

14.5 Заточування ножа косарки

Компанія STIHL рекомендує для заточування ножа косарки звернутися до спеціаліста. Неправильно заточений ніж (неправильний кут заточування, нерівномірність тощо) погіршує роботу приладу.

Поради щодо заточування

- Демонтуйте ніж косарки (⇒ 14.4).

- Під час заточування охолоджуйте ніж косарки (наприклад, водою). Не слід допускати, щоб поверхня ножа набула синюватого кольору, оскільки це погіршить його ріжучі якості.
- Щоб запобігти вібрації через дисбаланс, нагострюйте ножі рівномірно.
- Кут заточування має становити 30°.
- За потреби відшліфуйте ріжучі краї дрібнозернистим шліфувальним папером.
- Слідкуйте за межею зносу. (⇒ 14.3)

14.6 Двигун внутрішнього згорання

Періодичність технічного обслуговування

Див. Посібник з експлуатації двигуна внутрішнього згорання.

Загальні інструкції

Дотримуйтесь інструкцій з експлуатації та технічного обслуговування, наведених у Посібнику з експлуатації двигуна внутрішнього згорання.

Для подовження терміну служби двигуна особливо важливо завжди підтримувати достатній рівень мастила та регулярно замінювати фільтр мастила, а також повітряний фільтр.

Інформацію про моторне мастило, його кількість і періодичність заміни можна знайти в Посібнику з експлуатації двигуна внутрішнього згорання.

Для нормального охолодження двигуна внутрішнього згорання ребра охолодження мають завжди бути чистими.

14.7 Технічне обслуговування акумулятора та зарядного пристрою

Періодичність технічного обслуговування

Див. Посібник з експлуатації двигуна внутрішнього згорання.

14.8 Колеса й передача

Підшипники коліс не потребують технічного обслуговування.

Передача не потребує технічного обслуговування.

14.9 Обслуговування газонного катка



Привідний ланцюг необхідно регулярно змащувати, шарикопідшипники та валики не потребують технічного обслуговування.

Періодичність технічного обслуговування один раз на рік або за потребою

- Для сервісного обслуговування викрутіть гвинт (1, Torx 25) і зніміть кришку (2).
- Привідний ланцюг необхідно змащувати звичайним мастилом.

14.10 Гальмівна муфта ножа (RM 650 VS, RM 655 RS, RM 655 VS, RM 655 YS)

Періодичність технічного обслуговування: щороку

Гальмівна муфта ножа (BBC) зазнає звичайного зносу в процесі експлуатації.

Технічне обслуговування гальмівної муфти ножа має здійснювати тільки кваліфікований спеціаліст. Компанія STIHL рекомендує звертатися до офіційного дилера STIHL.

14.11 Регулювання тросика рушійного приводу (RM 655 YS)



Періодичність технічного обслуговування: перед першим введенням в експлуатацію або за потреби.

Регулювання тросика необхідне в таких випадках:

- перед першим введенням приладу в експлуатацію;
- якщо під час руху не вдається досягти максимальної швидкості;
- якщо рушійний привід постійно ввімкнений. Це означає, що косарка може несподівано почати рухатися, якщо потягнути трос для запуску двигуна, незважаючи на те, що важіль рушійного приводу не приведено в дію.

Регулювання тросика

- Потягніть важіль регулювання швидкості руху (1) назад до



- Послабте гайки (2, 3), щоб вивільнити тросик (4).
- Запустіть двигун внутрішнього згорання. (⇒ 13.5)
- Потягніть важіль рушійного приводу до ручки керування й утримайте його. (⇒ 13.9)
- Затягніть тросик (4) за допомогою гайки (3), доки рушійний привід не ввімкнеться. Після цього відпустіть важіль рушійного приводу, зупиніть двигун внутрішнього згорання і затягніть гайку (2).
- **Перевірка**
Якщо важіль рушійного приводу не приведено в дію, тросик злегка натягнутий і прилад може рухатися (колеса при цьому незаблоковані).

14.12 Перевірка зносу захисної накладки



Періодичність технічного обслуговування: щорочу

- Поставте косарку в положення для чищення. (⇒ 14.2)
- Виміряйте товщину захисної накладки зліва та справа.

RM 650 T, RM 650 V, RM 650 VE, RM 650 VS:

A > 8 мм

Якщо значення в одному місці нижче норми, зверніться до дилера для заміни корпусу. Компанія STIHL рекомендує звертатися до офіційного дилера STIHL.

RM 655 RS, RM 655 V, RM 655 VS, RM 655 YS:

A > 1 мм

Захисні накладки слід замінити, якщо на нижній частині корпусу вони зносилися до граничного значення, або якщо вони вже неповністю закривають корпус.

14.13 Зберігання та тривалі перерви в роботі (зимовий період)

Прилад слід зберігати в сухому закритому приміщенні без пилу. Подбайте про те, щоб до приладу не мали доступу діти.

Готуючи прилад до зберігання, слід усунути можливі несправності. Прилад завжди має бути в надійному робочому стані.

Перед зберіганням спорожніть бак і карбюратор (наприклад, працюйте, доки не скінчиться бензин).

Залишаючи прилад на тривале зберігання (зимовий період), додатково дотримуйтеся наведених нижче правил.

- Старанно почистьте всі зовнішні деталі пристрою.
- Добре змажте рухомі компоненти приладу звичайним або конситстентним мастилом.
- Викрутіть свічку запалювання (див. Посібник з експлуатації двигуна внутрішнього згорання) і залийте через її отвір приблизно 3 см³ моторного мастила у двигун. Прокрутіть двигун внутрішнього згорання без свічки запалювання (потягніть за трос для запуску двигуна).



Небезпека загоряння!

Через можливість загоряння тримайте штекер свічки запалювання подалі від отвору для неї.

- Вкрутіть свічку запалювання назад (див. Посібник з експлуатації двигуна внутрішнього згорання).
- Замініть мастило (див. Посібник з експлуатації двигуна внутрішнього згорання).

RM 650 VE:

- Вийміть акумулятор і зберігайте його окремо від приладу в сухому, чистому, прохолодному та недоступному для некомпетентних осіб приміщенні.
- Перед початком сезону робіт повністю зарядіть акумулятор. (⇒ 9.5)

15. Транспортування

15.1 Транспортування



Небезпека травмування!

Під час транспортування дотримуйтеся відповідних правил, наведених у розділі «Техніка безпеки». (⇒ 5.)

Під час транспортування завжди працюйте у відповідному захисному одязі (робочому взутті та міцних рукавицях).

Перед підняттям або транспортуванням приладу обов'язково витягніть штекер свічки запалювання. З міркувань безпеки компанія STIHL рекомендує піднімати або переносити прилад тільки вдвох. Перш ніж піднімати прилад, зверніть увагу на дані про його вагу, наведені в розділі «Технічні характеристики».

Перенесення приладу

- Піднімайте прилад виключно за ручку для транспортування (1) та ручку керування (2). Завжди витримуйте достатню дистанцію від ножів косарки до тіла, зокрема ступень і ніг.

Закріплення приладу

- Зафіксуйте прилад на вантажній платформі за допомогою відповідних кріпильних засобів. Під час транспортування прилад завжди має стояти на 4 колесах.
- Закріпіть канат або ремінь на консолі ручки керування (3) або корпусі (4).



16. Захист довкілля



Скошену газонну траву треба не викидати на сміття, а переробляти на компост.

Упаковка, прилад і додаткове приладдя виготовлені з матеріалів, які підлягають вторинній переробці, і мають утилізуватися належним чином.

Екологічно правильна роздільна утилізація сприяє повторному використанню вторсировини. Тому, коли мине термін служби приладу, здайте його в пункт прийому вторсировини. Під час утилізації дотримуйтеся вказівок, наведених у розділі «Утилізація». (⇒ 5.10)

Зверніться до центру утилізації чи сервісного центру, щоб дізнатися, як правильно утилізувати відходи.



Li-Ion

Такі відходи, як акумулятори необхідно утилізувати належним чином.

Дотримуйтеся місцевих приписів. Не утилізуйте акумулятор із побутовим сміттям, натомість поверніть його офіційному дилеру або здайте у відповідний пункт прийому.

- Витягніть акумулятор (⇒ 9.5) і утилізуйте його окремо від косарки.

17. Зведення зносу до мінімуму та запобігання пошкодженням

Важлива інформація про догляд і технічне обслуговування для продукції типу

Газонокосарка на бензиновому двигуні (STIHL RM)

Компанія STIHL не несе відповідальності за травмування людей і пошкодження майна, спричинені недотриманням наведених у посібнику з експлуатації вимог, у першу чергу інструкцій з експлуатації та обслуговування, а також правил техніки безпеки, або застосування недозволеного навісного обладнання і запасних частин.

Обов'язково дотримуйтеся наведених нижче інструкцій, щоб запобігти пошкодженням і надмірному зносу вашого приладу STIHL.

1. Швидкозношувані деталі

Окремі деталі приладів STIHL навіть за умови належної експлуатації зношуються. Їх, залежно від тривалості та способу використання, потрібно своєчасно замінювати.

Зокрема, до них належать:

- ніж косарки;
- кошик для трави;
- клинчастий ремінь;
- привідний ланцюг (RM 655 RS);
- захисні накладки (RM 655 RS, RM 655 V, RM 655 VS, RM 655 YS);
- акумулятор (RM 650 VE).

2. Дотримання вимог, наведених у цьому посібнику з експлуатації

Під час експлуатації, технічного обслуговування та зберігання приладів STIHL необхідно ретельно виконувати наведені в цьому посібнику вказівки. Відповідальність за всі пошкодження, які виникли в результаті недотримання інструкцій із техніки безпеки, експлуатації та техобслуговування, несе користувач.

Насамперед, ідеться про:

- недозволені компанією STIHL зміни в конструкції приладу;
- використання недозволених компанією STIHL типів палива (мастила, бензину й моторного мастила - див. вказівки виробника двигуна внутрішнього згорання);
- використання недозволеного, невідповідного або неякісного інструменту та приладдя;
- використання приладу не за призначенням;
- використання приладу в спортивних заходах та інших змаганнях;
- пошкодження приладу в результаті експлуатації з дефектними компонентами.

3. Технічне обслуговування

Усі роботи, перелічені в розділі «Обслуговування», потрібно виконувати регулярно.

Якщо користувач не в змозі виконати необхідні роботи самостійно, йому слід звернутися до офіційного дилера.

Для технічного обслуговування та ремонту приладів компанія STIHL рекомендує звертатися до офіційного дилера STIHL.

Спеціалісти офіційних дилерських центрів STIHL регулярно проходять навчання та отримують технічний інструктаж.

У випадку невиконання робіт із техобслуговування можливі пошкодження приладу, відповідальність за які несе користувач.

Зокрема, ідеться про:

- корозію та інші пошкодження в результаті неправильного зберігання;
- пошкодження приладу через використання неякісних запчастин;
- пошкодження внаслідок несвоєчасного/недостатнього техобслуговування або виконання ремонту чи техобслуговування не в майстерні спеціалізованого сервісного центру.

18. Замінювані запчастини

Ніж косарки для моделей **RM 650 T, RM 650 V, RM 650 VE, RM 650 VS:**
6364 702 0100

Ніж косарки для моделей **RM 655 V, RM 655 VS, RM 655 YS:**
6374 702 0100

Ніж косарки для моделей **RM 655 RS:**
6374 702 0110

Гвинт кріплення ножа для моделей **RM 650 T, RM 650 V, RM 650 VE, RM 655 V:**
9008 319 9075

Гвинт кріплення ножа для моделей **RM 650 VS, RM 655 RS, RM 655 VS, RM 655 YS:**
9008 348 2440

Запобіжна шайба:
0000 702 6600



Гвинт кріплення ножа та запобіжну шайбу слід замінювати під час кожної заміни ножа або його монтажу. Запасні частини можна придбати в офіційного дилера STIHL.

19. Декларація виробника про відповідність

19.1 Декларація виробника про відповідність стандартам ЄС газонокосарок RM 650.0 T/ V/ VS, 650.1 VE, 655.0 V/YS, 655.1 RS/ VS

STIHL Tirol GmbH
Hans Peter Stihl-Straße 5
6336 Langkampfen (Лангкампфен)
Австрія

заявляє під власну відповідальність, що

- Тип конструкції: газонокосарка
- Марка: STIHL
- Тип: RM 650.0 T, RM 650.0 V, RM 650.1 VE, RM 650.0 VS, RM 655.1 RS, RM 655.0 V, RM 655.1 VS, RM 655.0 YS
- Ширина скошування RM 650.0 T, RM 650.0 V, RM 650.1 VE, RM 650.0 VS: 48 см
- Ширина скошування RM 655.1 RS, RM 655.0 V, RM 655.1 VS, RM 655.0 YS: 53 см

- Серійний ідентифікатор:
RM 650.0 T, RM 650.0 V, RM 650.1 VE, RM 650.0 VS: 6364
RM 655.1 RS, RM 655.0 V, RM 655.1 VS, RM 655.0 YS: 6374

відповідає застосовним положенням Директив 2000/14/ЄС, 2006/42/ЄС, 2014/30/EU і 2011/65/EU, було розроблено та виготовлено відповідно до версій зазначених нижче стандартів, чинних на дату виробництва: EN ISO 5395-1, EN ISO 5395-2 та EN 14982.

Партнерська організація:
TÜV Rheinland LGA Products GmbH
Tillystraße 2, 90431 Nürnberg (Нюрнберг, Німеччина)

Вимірний і гарантований рівень звукової потужності було визначено відповідно до Директиви 2000/14/ЄС, Додаток VIII.

RM 650.0 T, RM 650.0 V, RM 650.0 VS

- Вимірний рівень звукової потужності: 95,3 дБ(А)
- Гарантований рівень звукової потужності: 96 дБ(А)

RM 650.1 VE

- Вимірний рівень звукової потужності: 95,3 дБ(А)
- Гарантований рівень звукової потужності: 96 дБ(А)

RM 655.0 V

- Вимірний рівень звукової потужності: 97,5 дБ(А)
- Гарантований рівень звукової потужності: 98 дБ(А)

RM 655.1 RS, RM 655.1 VS

- Вимірний рівень звукової потужності: 97,2 дБ(А)
- Гарантований рівень звукової потужності: 98 дБ(А)

RM 655.0 YS

- Вимірний рівень звукової потужності: 97,4 дБ(А)
- Гарантований рівень звукової потужності: 98 дБ(А)

Технічна документація зберігається в компанії STIHL Tirol GmbH.

Рік випуску та серійний номер вказано на газонокосарці.

Лангкампфен, 02.06.2021

STIHL Tirol GmbH

в. о.



Матіас Фляйшер, керівник відділу досліджень і розробки

в. о.



Свен Цімерман, начальник відділу якості

19.2 Знак відповідності



Інформація щодо сертифікатів та заяв про відповідність вимогам ЕАС, які підтверджують виконання технічних Директив та вимог Митного Союзу є на сайтах www.stihl.ru/eac або її можна замовити по телефону у відповідному національному представництві STIHL.



Технічні Директиви та вимоги України виконуються.

19.3 Встановлена тривалість використання

Повна встановлена тривалість використання становить до 30 років.

Встановлена тривалість використання передбачає регулярне технічне обслуговування та догляд відповідно до вимог інструкції з використання.

19.4 Штаб-квартира STIHL

ANDREAS STIHL AG & Co. KG
Badstrasse 115
71336 Waiblingen
Німеччина

19.5 Дочірні компанії STIHL

РОСІЙСЬКА ФЕДЕРАЦІЯ

ООО «АНДРЕАС ШТИЛЬ МАРКЕТИНГ»
вул. Тамбовська, буд. 12, літ. В, офіс 52
192007 Санкт-Петербург, Росія
Гаряча лінія: +7 800 4444 180
E-mail: info@stihl.ru

УКРАЇНА

ТОВ «Андреас Штіль»
вул. Антонова 10, с. Чайки
08135 Київська обл., Україна
Телефон: +38 044 393-35-30
Факс: +380 044 393-35-70
E-mail: info@stihl.ua
www.stihl.ua
Гаряча лінія: +38 0800 501 930

19.6 Представники STIHL

БІЛАРУСЬ

Представництво
ANDREAS STIHL AG & Co. KG
вул. К. Цеткін, 51-11а
220004 Мінськ, Білорусь
Гаряча лінія: +375 17 200 23 76

КАЗАХСТАН

Представництво
ANDREAS STIHL AG & Co. KG
вул. Шагабутдінова, 125А, оф. 2
050026 Алмати, Казахстан
Гаряча лінія: +7 727 225 55 17

19.7 Імпортери STIHL

РОСІЙСЬКА ФЕДЕРАЦІЯ

ООО "ШТИЛЬ ЗЮДВЕСТ"
350000, Російська Федерація,
г. Краснодар, ул. Западный обход, д.
36/1

ООО "ФЛАГМАН"
194292, Російська Федерація,
г. Санкт-Петербург, 3-ий Верхний
переулок, д. 16 литер А, помещение 38

ООО "ПРОГРЕСС"
107113, Російська Федерація,
г. Москва, ул. Маленковская, д. 32, стр.
2

ООО "АРНАУ"
236006, Російська Федерація,
г. Калининград, Московский проспект, д.
253, офис 4

ООО "ИНКОР"
610030, Російська Федерація,
г. Киров, ул. Павла Корчагина, д. 1Б

ООО "ОПТИМА"
620030, Російська Федерація,
г. Екатеринбург, ул. Карьерная д. 2,
Помещение 1

ООО "ТЕХНОТОРГ"
660112, Російська Федерація,
г. Красноярск, ул. Парашютная, д. 15

ООО "ЛЕСОТЕХНИКА"
664540, Російська Федерація,
с. Хомутово, ул. Чапаева, д. 1, оф. 39

УКРАЇНА

ТОВ «Андреас Штіль»
вул. Антонова 10, с. Чайки
08135 Київська обл., Україна

БІЛАРУСЬ

ООО «ПИЛАКОС»
ул. Тимирязева 121/4 офис 6
220020 Минск, Беларусь

УП «Беллесэкспорт»
ул. Скрыганова 6.403
220073 Минск, Беларусь

КАЗАХСТАН

ИП «ВОРОНИНА Д.И.»
пр. Райымбека 312
050005 Алматы, Казахстан

КИРГИЗСТАН

ОсОО «Муза»
ул. Киевская 107
720001 Бишкек, Киргизия

ВІРМЕНІЯ

ООО «ЮНИТУЛЗ»
ул. Г. Парпеци 22
0002 Ереван, Армения

20. Технічні характеристики

RM 650.0 T, RM 650.0 V, RM 650 VE, RM 650.0 VS:

Серійний ідентифікатор	6364
Ширина скошування	48 см
Ріжучий інструмент	Ножова траверса
Швидкість обертання ножової траверси	2800 об./хв.
Висота скошування	25 - 85 мм
Момент затягування гвинта кріплення ножа	60 - 65 Н·м

Діаметр переднього колеса	200 мм
Діаметр заднього колеса	230 мм
Об'єм кошика для трави	70 л
Довжина	167 см
Ширина	52 см
Висота	112 см
Двигун внутрішнього згорання	
Тип конструкції	4-тактний двигун внутрішнього згорання

Номінальна потужність при номінальній частоті обертання	2,6 - 2800 кВт – об./хв.
---	--------------------------

RM 650.0 T:

Позначення типу двигуна внутрішнього згорання	Kohler HD775
Робочий об'єм	173 см ³
Пусковий пристрій	Пусковий тросик
Привод ножової траверси	постійний
Привод задніх коліс	Одноступінчата коробка передач
Вага	45 кг
Паливний бак	1,4 л

Шумове забруднення

Вимірювання відповідно до стандарту 2000/14/EC / S.I. 2001/1701:	
Гарантований рівень звукової потужності L_{WA}	96 дБ(A)

Похибка K_{WA}	1,1 дБ(A)
Вимірювання відповідно до стандарту EN ISO 5395-2:	
Рівень гучності на робочому місці L_{pA}	81 дБ(A)
Похибка K_{pA}	2 дБ(A)

Вібрації, що передаються на руки

Параметри вібрації вказано відповідно до стандарту EN 12096:	
Вимірне значення a_{hw}	3,80 м/с ²
Похибка K_{hw}	1,90 м/с ²
Вимірювання відповідно до стандарту EN ISO 5395-2, EN 20643	

RM 650.0 V:

Позначення типу двигуна внутрішнього згорання	Kohler HD775
Робочий об'єм	173 см ³
Пусковий пристрій	Пусковий тросик
Привод ножової траверси	постійний
Привод задніх коліс	Передача Vario
Вага	46 кг
Паливний бак	1,4 л

Шумове забруднення

Вимірювання відповідно до стандарту 2000/14/EC / S.I. 2001/1701:	
Гарантований рівень звукової потужності L_{WA}	96 дБ(A)
Похибка K_{WA}	1,1 дБ(A)
Вимірювання відповідно до стандарту EN ISO 5395-2:	
Рівень гучності на робочому місці L_{pA}	81 дБ(A)
Похибка K_{pA}	2 дБ(A)

Вібрації, що передаються на руки

Параметри вібрації вказано відповідно до стандарту EN 12096:	
Вимірне значення a_{hw}	3,80 м/с ²
Похибка K_{hw}	1,90 м/с ²
Вимірювання відповідно до стандарту EN ISO 5395-2, EN 20643	

RM 650.1 VE:

Позначення типу двигуна внутрішнього згорання	EVC 300 E
Робочий об'єм	166 см ³
Літій-іонний акумулятор і зарядний пристрій	Див. посібник з експлуатації двигуна внутрішнього згорання
Пусковий пристрій	Електростартер
Привод ножової траверси	постійний
Привод задніх коліс	Передача Vario
Вага	44 кг
Паливний бак	0,9 л

Шумове забруднення

Вимірювання відповідно до стандарту 2000/14/EC / S.I. 2001/1701:	
Гарантований рівень звукової потужності L_{WA}	96 дБ(A)
Похибка K_{WA}	1,1 дБ(A)
Вимірювання відповідно до стандарту EN ISO 5395-2:	
Рівень гучності на робочому місці L_{pA}	82 дБ(A)
Похибка K_{pA}	2 дБ(A)

Вібрації, що передаються на руки

Параметри вібрації вказано відповідно до стандарту EN 12096:

Вимірне значення
 a_{hw} 3,00 м/с²
Похибка K_{hw} 1,50 м/с²

Вимірювання відповідно до стандарту EN ISO 5395-2, EN 20643

RM 650.0 VS:

Позначення типу двигуна внутрішнього згорання Kohler HD775
Робочий об'єм 173 см³
Пусковий пристрій Пусковий тросик
Привод ножевої траверси ВВС (гальмівна муфта ножа)
Привод задніх коліс Передача Vario
Вага 50 кг
Паливний бак 1,4

Шумове забруднення

Вимірювання відповідно до стандарту 2000/14/EC / S.I. 2001/1701:

Гарантований рівень звукової потужності L_{WA} 96 дБ(А)
Похибка K_{WA} 1,1 дБ(А)

Вимірювання відповідно до стандарту EN ISO 5395-2:

Рівень гучності на робочому місці L_{pA} 81 дБ(А)
Похибка K_{pA} 2 дБ(А)

Вібрації, що передаються на руки

Параметри вібрації вказано відповідно до стандарту EN 12096:

Вимірне значення
 a_{hw} 3,80 м/с²
Похибка K_{hw} 1,90 м/с²

Вимірювання відповідно до стандарту EN ISO 5395-2, EN 20643

RM 655.1 RS, RM 655.0 V, RM 655.1 VS, RM 655.0 YS:

Серійний ідентифікатор 6374
Ширина скошування 53 см
Ріжучий інструмент Ножова траверса

Швидкість обертання ножевої траверси 2800 об./хв.

Висота скошування 25 - 85 мм

Висота скошування (RM 655.1 RS) 20 - 80 мм

Момент затягування гвинта кріплення ножа 60 - 65 Н·м

Діаметр переднього колеса 200 мм

Діаметр заднього катка 90 мм

Об'єм кошика для трави 70 л

Довжина 171 см

Ширина 59 см

Висота 112 см

RM 655.1 RS:

Привод ножевої траверси ВВС (гальмівна муфта ножа)
Привод катка Одноступінчатая коробка передач

Вага 56 кг

Двигун внутрішнього згорання

Тип конструкції 4-тактний двигун внутрішнього згорання

Виробник, тип Робочий об'єм 173 см³
Пусковий пристрій Пусковий тросик

Номинальна потужність при номінальній частоті обертання 2,6 - 2800 кВт - об/хв

Паливний бак 1,4 л

Шумове забруднення

Вимірювання відповідно до стандарту 2000/14/EC / S.I. 2001/1701:

Гарантований рівень звукової потужності L_{WA} 98 дБ(А)

Похибка K_{WA} xx дБ(А)

Вимірювання відповідно до стандарту EN ISO 5395-2:

Рівень гучності на робочому місці L_{pA} 84 дБ(А)

Похибка K_{pA} 2 дБ(А)

Вібрації, що передаються на руки

Параметри вібрації вказано відповідно до стандарту EN 12096:

Вимірне значення
 a_{hw} 2,80 м/с²
Похибка K_{hw} 1,40 м/с²

Вимірювання відповідно до стандартів EN ISO 5395-2, EN 20643

RM 655.0 V:

Привод ножевої траверси Постійний
Привод задніх коліс Передача Vario
Вага 46 кг

Двигун внутрішнього згорання

Тип конструкції	4-тактний двигун внутрішнього згорання
Виробник, тип	Kohler HD775
Робочий об'єм	173 см3
Пусковий пристрій	Пусковий тросик

Номінальна потужність при номінальній частоті обертання	2,6 - 2800 кВт - об/хв
Паливний бак	1,4 л

Шумове забруднення

Вимірювання відповідно до стандарту 2000/14/EC / S.I. 2001/1701:

Гарантований рівень звукової потужності L_{WA}	98 дБ(А)
Похибка K_{WA}	0,9 дБ(А)

Вимірювання відповідно до стандарту EN ISO 5395-2:

Рівень гучності на робочому місці L_{pA}	84 дБ(А)
Похибка K_{pA}	2 дБ(А)

Вібрації, що передаються на руки

Параметри вібрації вказано відповідно до стандарту EN 12096:

Виміряне значення a_{hw}	3,80 м/с ²
Похибка K_{hw}	1,90 м/с ²

Вимірювання відповідно до стандартів EN ISO 5395-2, EN 20643

RM 655.1 VS:

Привод ножової траверси	ВВС (гальмівна муфта ножа)
Привод задніх коліс	Передача Vario
Вага	50 кг

Двигун внутрішнього згорання

Тип конструкції	4-тактний двигун внутрішнього згорання
Виробник, тип	Kohler HD775
Робочий об'єм	173 см3
Пусковий пристрій	Пусковий тросик

Номінальна потужність при номінальній частоті обертання	2,6 - 2800 кВт - об/хв
Паливний бак	1,4 л

Шумове забруднення

Вимірювання відповідно до стандарту 2000/14/EC / S.I. 2001/1701:

Гарантований рівень звукової потужності L_{WA}	98 дБ(А)
Похибка K_{WA}	хх дБ(А)

Вимірювання відповідно до стандарту EN ISO 5395-2:

Рівень гучності на робочому місці L_{pA}	84 дБ(А)
Похибка K_{pA}	2 дБ(А)

Вібрації, що передаються на руки

Параметри вібрації вказано відповідно до стандарту EN 12096:

Виміряне значення a_{hw}	3,80 м/с ²
Похибка K_{hw}	1,90 м/с ²

Вимірювання відповідно до стандартів EN ISO 5395-2, EN 20643

RM 655.0 YS:

Привод ножової траверси	ВВС (гальмівна муфта ножа)
Привод задніх коліс	Гідропривод
Вага	56 кг

Двигун внутрішнього згорання

Тип конструкції	4-тактний двигун внутрішнього згорання
Виробник, тип	Kawasaki FJ 180 V KAI
Робочий об'єм	179 см3
Пусковий пристрій	Пусковий тросик

Номінальна потужність при номінальній частоті обертання	2,9 - 2800 кВт - об/хв
Паливний бак	1,6 л

Шумове забруднення

Вимірювання відповідно до стандарту 2000/14/EC / S.I. 2001/1701:

Гарантований рівень звукової потужності L_{WA}	98 дБ(А)
Похибка K_{WA}	1,0 дБ(А)

Вимірювання відповідно до стандарту EN ISO 5395-2:

Рівень гучності на робочому місці L_{pA}	84 дБ(А)
Похибка K_{pA}	2 дБ(А)

Вібрації, що передаються на руки

Параметри вібрації вказано відповідно до стандарту EN 12096:

Виміряне значення a_{hw}	3,00 м/с ²
Похибка K_{hw}	1,50 м/с ²

Вимірювання відповідно до стандартів EN ISO 5395-2, EN 20643

Транспортування літій-іонних акумуляторів

RM 650 VE: До акумулятора застосовуються вимоги щодо транспортування небезпечних вантажів. Акумулятор класифіковано як

UN 3480 (літій-іонна батарея) і випробувано відповідно до Інструкції ООН щодо випробувань і критеріїв, частина III, підпункт 38.3.

Користувач може перевозити ці акумулятори на місце використання приладу дорожнім транспортом без додаткових обмежень.

Під час транспортування повітряним або морським шляхом необхідно дотримуватися встановлених для відповідної країни норм.

Додаткові вказівки щодо транспортування див. на веб-сторінці <http://www.stihl.com/safety-data-sheets>

20.1 REACH

REACH – це постанова ЄС про реєстрацію, оцінювання та допускання хімічних речовин.

Для отримання інформації про виконання постанови REACH (EG) № 1907/2006 перейдіть на веб-сторінку www.stihl.com/reach

21. Усунення несправностей

✘ Якщо вам потрібна кваліфікована допомога, рекомендуємо звернутися до офіційного дилера STIHL.

📖 Див. посібник з експлуатації двигуна внутрішнього згорання.

Несправність

Двигун внутрішнього згорання не запускається.

Можлива причина

- **RM 650 T, RM 650 V, RM 650 VE, RM 655 V:** ручку зупинки двигуна не задіяно.
- **RM 650 VS, RM 655 RS, RM 655 VS, RM 655 YS:** важіль регулювання подачі пального встановлено в положення зупинки.
- **RM 650 VE:** акумулятор розрядився або пошкодився.
- Немає пального в баку, забився паливопровід.
- Погане, забруднене або старе пальне в баку.
- Забився повітряний фільтр.
- Витягнуто штекер свічки запалювання, провід запалювання погано прикріплено до штекера.
- Обгорів ізолятор свічки запалювання, або пошкоджена сама свічка; неправильна відстань між електродами.
- Забився корпус косарки.
- **RM 650 VS, RM 655 RS, RM 655 VS, RM 655 YS:** тросик регулювання подачі пального вискочив або пошкодився (наприклад, тріснув).

Усунення

- **RM 650 T, RM 650 V, RM 655 V:** підтягніть ручку зупинки двигуна до ручки керування й утримуйте її. (⇒ 10.2)
- **RM 650 VS, RM 655 RS, RM 655 VS, RM 655 YS:** переведіть важіль регулювання подачі пального в положення закритої повітряної заслінки або запуску. (⇒ 13.5)
- **RM 650 VE:** зарядіть або замініть акумулятор. (⇒ 9.5)

- Долийте пальне; прочистьте паливопровід. ✘
- Завжди використовуйте свіже фірмове пальне, неетілований бензин; чистьте карбюратор. ✘
- Почистьте повітряний фільтр. ✘
- Вставте штекер свічки запалювання, перевірте з'єднання між проводом запалювання та штекером. ✘
- Прочистьте або замініть свічку запалювання, відрегулюйте відстань між електродами. ✘
- Почистьте корпус косарки. Для цього зніміть штекер свічки запалювання, а в моделі **RM 650 VE** також витягніть акумулятор. (⇒ 9.5)
- **RM 650 VS, RM 655 RS, RM 655 VS, RM 655 YS:** навісьте або замініть тросик регулювання подачі пального. ✘

Несправність:

двигун внутрішнього згорання важко запускається, або його потужність через деякий час зменшується.

Можливі причини

- Забився корпус косарки.
- Косіння з малою висотою скошування або надто велика швидкість.
- У бак для пального або карбюратор потрапила вода; забився карбюратор.
- Засмітився паливний бак.
- Забився повітряний фільтр.
- Закоптілася свічка запалювання.

Усунення

- Почистьте корпус косарки. Для цього зніміть штекер свічки запалювання, а в моделі **RM 650 VE** також витягніть акумулятор. (⇒ 9.5)
- Відкорируйте висоту скошування або зменште швидкість.

- Спорожніть бак, почистьте паливопровід і карбюратор. ✘
- Почистьте паливний бак. ✘
- Почистьте або замініть повітряний фільтр. 📖, ✘
- Почистьте свічку запалювання. ✘

Несправність

Двигун внутрішнього згорання дуже нагрівається.

Можлива причина

- Низький рівень мастила у двигуні внутрішнього згорання.
- Забруднилися ребра охолодження.

Усунення

- Замініть моторне мастило. (⇒ 8.6)
- Почистьте ребра охолодження. (⇒ 14.2)

Несправність:

Косарка не починає рухатися, коли приведено в дію ручку рушійного приводу.

Можлива причина:

- **RM 655 YS:** Неправильно налаштований тросик рушійного приводу.
- Тросик рушійного приводу пошкоджений (наприклад, тріснув).
- Зносився клинчастий ремінь.
- Пошкоджена коробка передач.

Усунення:

- **RM 655 YS:** Перевірте налаштування тросика. (⇒ 14.11)
- Замініть тросик. ✘
- Замініть клинчастий ремінь. ✘
- Замініть коробку передач. ✘

Несправність:

Не регулюється швидкість руху.

Можлива причина:

- Важіль регулювання швидкості переведено в неправильному напрямку.
- Тросик вискочив або пошкодився (наприклад, тріснув).

Усунення:

- Переведіть важіль регулювання швидкості в правильному напрямку. (⇒ 13.9)
- Одягніть або замініть тросик. ✘

Несправність:

забився викидний канал.

Можливі причини

- Зносився ніж косарки.
- Трава зависока або надто мокра для косіння.
- **RM 650 VS, RM 655 RS, RM 655 VS, RM 655 YS:** Кількість обертів двигуна внутрішнього згорання занизька.

Усунення

- Замініть ніж косарки. (⇒ 14.4)
- Відкоригуйте висоту скошування та швидкість руху відповідно до умов косіння. (⇒ 12.), (⇒ 9.4)
- **RM 650 VS, RM 655 RS, RM 655 VS, RM 655 YS:** Установіть важіль регулювання подачі пального в положення запуску. (⇒ 13.5)

Несправність:

неохайний зріз, газон після скошування жовкне.

Можливі причини

- Ніж тупий або зношений.
- Швидкість косіння завелика для встановленої висоти скошування.

- **RM 650 VS, RM 655 RS, RM 655 VS, RM 655 YS:** Кількість обертів двигуна внутрішнього згорання занизька.

Усунення

- Наточіть або замініть ніж. (⇒ 14.3), (⇒ 14.4), ✘
- Зменште швидкість косіння або виберіть правильну висоту скошування (не працюйте на найнижчому рівні). (⇒ 9.4), (⇒ 13.9)
- **RM 650 VS, RM 655 RS, RM 655 VS, RM 655 YS:** Переведіть важіль регулювання подачі пального в положення запуску. (⇒ 13.5)

Несправність:

Прилад сильно вібрає під час роботи.

Можлива причина:

- Ослаб гвинт кріплення ножа.
- Через неправильне заточування або пошкодження порушилася збалансованість ножа.
- Ріжучий блок пошкоджений.
- Ослабло кріплення двигуна внутрішнього згорання.

Усунення:

- Затягніть гвинт кріплення ножа. (⇒ 14.4)
- Наточіть (збалансуйте) або замініть ніж. (⇒ 14.5), ✘
- Перевірте й за потреби відремонтуйте ніж, ножовий вал і кріплення ножа. ✘
- Затягніть гвинти кріплення двигуна внутрішнього згорання. ✘

Austatud klient!

Meil on hea meel, et otsustasite STIHLi kasuks. Me töötame välja ja valmistame oma tooteid tippkvaliteedis vastavalt klientide vajadustele. Nii tekivad ka äärmuslikul koormamisel kõrge töökindlusega tooted.

STIHL tähendab tippkvaliteeti ka teeninduses. Meie esindused tagavad kompetentse nõustamise, instrueerimise ja ulatusliku tehnilise toe.

Me täname Teid usalduse eest ja soovime Teile oma STIHLi toote meeldivat kasutamist.

Dr Nikolas Stihl

**TÄHTIS! LUGEGE ENNE KASUTAMIST
LÄBI JA HOIDKE ALLES.**

1. Sisukord

Selles kasutusjuhendis	356	Keskne niitmiskõrguse reguleerimine	367
Üldine teave	356	Aku ja laadimisseade (RM 650 VE)	367
Juhised selle kasutusjuhendi lugemiseks	356	Täitumuse näidik	367
Muruniiduk tera pidurdussüsteemiga, BBC	357	Murukogumiskorvi paigaldamine ja eemaldamine	368
Seadme kirjeldus	357	Turvaseadised	368
Ohutusnõuded	357	Kaitseseadised	368
Üldine teave	357	Mootori pidurduskäepide	368
Tankimine – bensiini käitlemine	358	Tera pidurdussüsteem (BBC)	368
Aku ja laadimisseade	359	Juhised töötamiseks	368
Riietus ja varustus	359	Kasutaja tööala	369
Seadme transport	359	Mururulliga muruniiduk	369
Enne töötamist	360	Kasutusvõimalused	369
Töötamise ajal	360	Kuidas tuleb multšida?	369
Hooldus ja remont	362	Seadme käivitamine	369
Hoiulepanek pikemate tööpauside korral	363	Tera pidurdussüsteemi kontrollimine	369
Jäätmekäitlus	364	Sisepõlemismootori käivitamine (RM 650 T, RM 650 V, RM 655 V)	369
Sümbolite kirjeldus	364	Sisepõlemismootori käivitamine (RM 650 VE)	370
Tarnekomplekt	365	Sisepõlemismootori seiskamine (RM 650 T, RM 650 V, RM 650 VE, RM 655 V)	370
Seadme töökorra seadmine	365	Sisepõlemismootori käivitamine (RM 650 VS, RM 655 RS, RM 655 VS, RM 655 YS)	370
Üldine teave	365	Niitmistera ühendamine (RM 650 VS, RM 655 RS, RM 655 VS, RM 655 YS)	370
Juhtraua paigaldamine	365	Niitmistera vabastamine (RM 650 VS, RM 655 RS, RM 655 VS, RM 655 YS)	370
Starteri trossi paigaldamine ja eemaldamine	365	Sisepõlemismootori seiskamine (RM 650 VS, RM 655 RS, RM 655 VS, RM 655 YS)	371
Murukogumiskorvi paigaldamine	366	Veoajam	371
Multšimisotsaku eemaldamine ja paigaldamine	366	Murukogumiskorvi tühjendamine	371
Kütus ja mootoriõli	366		
Juhtelemendid	366		
Üldine teave	366		
Juhtraua juhtelemendid	367		
Juhtraua paigaldamine	367		

Hooldus	371
Üldine teave	371
Seadme puhastamine	371
Tera kulumise kontrollimine	372
Tera eemaldamine ja paigaldamine	372
Niitmistera teritamine	373
Sisepõlemismootor	373
Aku ja laadimisseadme hooldus	373
Rattad ja ülekanne	373
Mururulli hooldus	373
Tera pidurdussüsteem (RM 650 VS, RM 655 RS, RM 655 VS, RM 655 YS)	373
Veojami trossi reguleerimine (RM 655 YS)	373
Kontrollige kaitseliistude kulumist	374
Hoiulepanek ja seismapanek (talvepaus)	374
Transport	374
Transport	374
Keskkonnakaitse	375
Kulumise minimeerimine ja kahjude vältimine	375
Tavalised varuosad	376
vastavusdeklaratsioon	376
ELi vastavusdeklaratsioon muruniidukile STIHL RM 650.0 T / V / VS, RM 650.1 VE, RM 655.0 V / YS, RM 655.1 RS / VS	376
Tehnilised andmed	377
REACH	380
Tõrkeotsing	380
Teenindusplaan	381
Üleandmise kinnitus	381
Teeninduse kinnitus	381

2. Selles kasutusjuhendis

2.1 Üldine teave

See kasutusjuhend on tootja **originaalkasutusjuhend** EÜ direktiivi 2006/42/EC mõistes.

STIHL töötab pidevalt oma tootevaliku edasiarendamisega – seepärast jätame endale õiguse muuta tarnekomplekti kujud, tehnikat ja varustust.

Sellest tulenevalt ei ole selle brošüüri andmete ja jooniste alusel õigust esitada kahjunõudeid.

Selles kasutusjuhendis on võib-olla kirjeldatud ka mudeleid, mis igas riigis saadaval ei ole.

See kasutusjuhend on autoriõigusega kaitstud. Kõik õigused on reserveeritud, sh õigus paljundamisele, tõlkimisele ja elektrooniliste süsteemidega töötlemisele.

2.2 Juhised selle kasutusjuhendi lugemiseks

Pildid ja tekstid kirjeldavad kindlaid käsitsusvõtteid.

Selles kasutusjuhendis selgitatakse kõiki seadmel paiknevaid piltsümboloid.

Vaatesuund

Vaatesuuna „**vasak**” või „**parem**” kasutamisel kasutusjuhendis: kasutaja seisab seadme taga ja vaatab sõidusuunas ettepoole.

Viide peatükile

Lisaselgitusteks viitavad nooled vastavale peatükile ja alapeatükile. Siin on näide, kuidas viidatakse peatükile: (⇒ 5.)

Tekstilõikude märgistamine

Kirjeldatud juhised võivad olla märgistatud nii, nagu on kujutatud alljärgnevates näidetes.

Käsitsusvõtted, mis nõuavad kasutaja sekkumist:

- keerake polt (1) kruvikeeraja abil välja, vajutage hooba (2) ...

Üldised loendid:

- toote kasutamine spordiüritustel või võistlustel

Eriti tähtsad tekstid

Eriti tähtsad tekstilõigud on tähistatud allpool kirjeldatud sümbolitega, et neid kasutusjuhendis eraldi esile tõsta.



Oht!

Õnnetuste ja raskete kehavigastuste oht inimestele. Nõutakse või keelatakse teatud kindlat käitumisviisi.



Hoiatus

Inimeste vigastamise oht! Teatud käitumine väldib võimalikke või tõenäolisi vigastusi.



Ettevaatust!

Kergeid vigastusi või materiaalset kahju saab teatud käitumisviisiga vältida.



Märkus

Teave seadme paremaks kasutamiseks ja võimalike käsitsusvigade vältimiseks.

Tekstid koos pildiviidetega

Seadme kasutamist selgitavad pildid leiata kasutusjuhendi algusest.

Kaamerasümbol on pildilehekülgedel olevate piltide sidumiseks vastava tekstiosaga kasutusjuhendis.



3. Muruniiduk tera pidurdussüsteemiga, BBC

Mudel **RM 650 VS, RM 655 VS, RM 655 YS, RM 655 RS** on varustatud **tera-piduri-siduriga (BBC)**.

Nagu igal moodsal muruniidukil, nii pidurdatakse töötamise ajal juhtraust lahtilaskmise korral tera kiirus lühikese ajaga kuni seismajäämiseni. Tänu BBC-süsteemile ei lülitu aga sisepõlemismootor sel ajal välja. Selle funktsiooniga saab kasutaja pärast tera pidurdamist niiduki veojamit kasutada. Peale selle saab nt murukogumiskorvi tühjendada, ilma et peaks pärast sisepõlemismootorit uuesti käivitama.



Vigastusohht!

Ärge puudutage kunagi tera tööpiirkonda, kui sisepõlemismootor töötab.

Lülitage enne tera katsumist sisepõlemismootor välja, laske teral täielikult peatuda ja tõmmake süüteküünlapistik välja.



Vigastuste ja kahjustuste vältimiseks tutvuge enne esmakordset muruniidukiga töötamist kindlasti BBC-süsteemiga. Järgige peatükki „Tera-pidur-sidur (BBC)“ (⇒ 11.)

4. Seadme kirjeldus



- 1 Juhtraua ülemine osa juhtelementidega (⇒ 9.2)
- 2 Starteri tross
- 3 Juhtraua konsool
- 4 Juhtraua fikseerimishoob
- 5 Sisepõlemismootor
- 6 Korpus
- 7 Süüteküünlapistik
- 8 Kandesang
- 9 Väljavahetatav kaitseliist (RM 655 RS, RM 655 V, RM 655 VS, RM 655 YS)
- 10 Integreeritud kaitseliist (RM 650 T, RM 650 V, RM 650 VS, RM 650 VE)
- 11 Niitmiskõrguse näidik
- 12 Niitmiskõrguse reguleerimise lukustushoob
- 13 Väljaviskeava luuk
- 14 Murukogumiskorv
- 15 Täitumuse näidik
- 16 Võimsussilt masina numbriga
- 17 Mururull (RM 655 RS)
- 18 Aku (RM 650 VE)

5. Ohutusnõuded

5.1 Üldine teave



Seadmega töötamisel tuleb kindlasti järgida õnnetuse ennetamise eeskirju.



Enne esmast kasutuselevõttu tuleb kogu kasutusjuhend tähelepanelikult läbi lugeda. Hoidke kasutusjuhend

hilisemaks kasutamiseks hoolikalt alles.

Järgige käsitsemis- ja hooldusjuhiseid, mille leiata sisepõlemismootori kasutusjuhendist.

Need ettevaatusabinõud on teie turvalisuseks hädavajalikud, kuid see loend ei ole lõplik. Kasutage seadet arukalt ja vastutustundlikult ning mõelge sellele, et seadme kasutaja on vastutav teiste inimestega juhtuvate õnnetuste ja neile tekitatud varalise kahju eest.

Tutvuge seadme käsitsemise komponentide ja kasutamisega.

Seadet tohivad kasutada ainult isikud, kes on kasutusjuhendi läbi lugenud ja oskavad seadet kasutada. Enne esmast kasutuselevõttu peab kasutaja püüdma hankida asjatundlikku ja praktilist juhendust. Müüja või mõni teine asjatundja peab kasutajale selgitama, kuidas seadet ohutult kasutada.

Juhendamise ajal tuleb kasutajale selgitada, et seadmega töötamisel on vaja olla äärmiselt hoolikas ja keskendunud.

Ka selle seadme nõuetekohasel kasutamisel säilivad alati teatud jääkriskid.



Eluohulik lämbumise tõttu!

Lapsed võivad pakendiga mängides lämbuda. Ärge lubage lapsi pakendi lähedusse.

Seadet koos kõigi lisaseadmetega tohib anda või laenata ainult neile isikutele, kes on saanud kasutamiseks vajalikud juhised või tunnevad juba seda mudelit ja selle kasutamist. Kasutusjuhend kuulub seadme juurde ja see tuleb alati koos seadmega edasi anda.

Kasutage seadet vaid siis, kui olete välja puhanud ning heas füüsilises ja vaimses seisundis. Kui teie tervis pole korras, peaksite oma arstilt küsima, kas tohite seadmega töötada. Pärast alkoholi, narkootikumide või reaktsioonikiirust vähendavate ravimite tarvitamist ei tohi seadmega töötada.

Veenduge, et kasutaja on füüsiliselt, sensoorselt ja vaimselt võimeline seadet käitama ja sellega töötama. Kui kasutaja on füüsiliselt, sensoorselt või vaimselt piiratud, võib kasutaja sellega töötada ainult järelevalve all või vastutava isiku juhendamisel.

Veenduge, et kasutaja oleks täisealine või saanud järelevalve all väljaõppe mingil kutsealal siseriiklike eeskirjade kohaselt.

Tähelepanu – õnnetusoh!

Muruniiduk on ette nähtud ainult muru niitmiseks. Seadme kasutamine muul otstarbel on keelatud ja võib olla ohtlik või põhjustada seadmele kahju.

Kasutaja vigastusohu tõttu ei tohi muruniidukit kasutada järgmisteks töödeks (loend pole täielik):

- põõsaste ja hekkide pügamiseks;
- ronitaimede kasvude lõikamiseks;

- muru hooldamiseks katuseaedades ja rõdukastides;
- puu- ja hekilõikmete hekseldamiseks ja peenestamiseks;
- kõnniteede puhastamiseks (puhtaks imemiseks, puhumiseks);
- pinnakonaruste, nt mutimullahunnikute, tasandamiseks;
- lõikejätmete transportimiseks, välja arvatud selleks ettenähtud murukogumiskorvis.

Turvalisuse kaalutlustel on keelatud igasugune seadme muutmine (erand on STIHLi lubatud tarvikute ja lisaseadmete nõuetekohane paigaldamine) – see muudab garantii kehtetuks. Teavet lubatud lisatarvikute kohta saate oma STIHLi müügiesindusest.

Eriti on keelatud igasugune seadme muutmine, mis muudab sisepõlemismootori või elektrimootori võimsust või pöörlemiskiirust.

Seadmega ei tohi transportida esemeid, loomi ega inimesi, eriti lapsi.

Seadme kasutamisel haljasaladel, parkides, spordiväljakutel, tänavate ääres ning põllu- ja metsamajanduslikes ettevõtetes tuleb olla eriti ettevaatlik.



Tähelepanu!

Tervisekahjustuse oht

vibratsiooni tõttu! Liiga suur vibratsioonikoormus võib

põhjustada vereringe- või närvikahjustusi, eriti vereringehäirega inimestel. Pöörduge arsti poole, kui tekivad sümptomid, mis võivad olla põhjustatud vibratsioonist. Sümptomid, mis tekivad eelkõige sõrmedes, kätes või randmetes (mittetäielik loend):

- tundetus,

- valu,
- lihasnõrkus,
- naha värvuse muutumine,
- ebameeldiv sügelus.

Töötamise ajal hoidke juhtrauast kahe käega ette nähtud kohtadest kinni, aga mitte kramplikult.

Tööaega plaanides vältige pikema aja vältel mõjuvaid suuri koormusi.

Laske seade lahti ainult siis, kui see seisab tasasel pinnal ega saa veerema hakata.

5.2 Tankimine – bensiini käitlemine



Eluohulik!

Bensiin on mürgine ja kergsüttiv.

Hoidke bensiini ainult selleks ette nähtud ja kontrollitud mahutites (kanistrites). Sulgege paagi ja kanistri kork alati nõuetekohaselt ja keerake kõvasti kinni. Katkised korgid tuleb turvalisuse kaalutlustel välja vahetada.

Ärge kunagi kasutage joogipudeleid vms töövedelike, nt käitusaine, hoidmiseks või jäätmekäitlusse suunamiseks. See võib inimesi, eriti lapsi, eksitada ja nad võivad nendest juua.



Hoidke bensiini eemal lahtisest tulest, püsileegist, soojusallikatest ja teistest süüteallikatest. Ärge suitsetage!

Tankige ainult vabas õhus ja ärge tankimise ajal suitsetage.

Enne tankimist lülitage sisepõlemismootor välja ja laske jahtuda.

Bensiini tuleb lisada enne sisepõlemismootori käivitamist. Kui sisepõlemismootor töötab või seade on kuum, ei tohi paagi korki avada ega bensiini juurde valada.

Ärge täitke käitusainepaaki üle!

Selleks et käitusainepaagis oleks käitusainel ruumi paisuda, ärge kunagi täitke käitusainepaaki üle alumise täiteserva.

Peale selle jälgige kasutusjuhendi andmeid sisepõlemismootori puhastamise kohta.

Kui bensiini läks maha, tehke bensiiniga määrduvad pinnad enne sisepõlemismootori käivitamist puhtaks. Ärge keerake süüdet enne, kui bensiiniaurud on haihtunud (pühkige kuivaks).

Mahaläinud käitusaine tuleb alati ära pühkida.

Kui bensiini on läinud riietele, siis tuleb need ära vahetada.

Ärge kunagi hoidke seadet hoones, kui paagis on bensiini. Eralduvad bensiiniaurud võivad puutuda kokku lahtise tule või sädemetega ning süttida.

Kui paaki on vaja tühendada, tuleb seda teha vabas õhus.



5.3 Aku ja laadimiseseade

Järgige sisepõlemismootori kasutusjuhendis toodud juhiseid. Kasutusjuhendis on kirjeldatud, kuidas akut ja laadimiseseadet ohutult kasutada.

Kasutage ainult originaalakut ja -laadimiseseadet.

Kaitske akut ja laadimiseseadet vihma ja niiskuse eest ning ärge laske neil kunagi maha kukkuda.

Kasutage vaid kahjustamata, deformeerumata akut ja kahjustamata laadimiseseadet. Eriti hoolsalt tuleb kontrollida laadimiseseadme võrgujuhet. Ärge kunagi kasutage kahjustunud võrgujuhtmega laadimiseseadet.

Ärge võtke akut ja laadimiseseadet kunagi osadeks lahti ja ärge üritage neid ise parandada. Rikkis aku või rikkis laadimiseseade tuleb välja vahetada.

Ühendage laadimiseseade ainult sellisesse vooluvõrku, mis on kaitstud maksimaalselt 30 mA suuruse voolukoikumise kaitseseadisega. Lähemat teavet annab elektrik.

Ärge hoidke kasutamata akut metallesemete (nt naelad, mündid, ehted) läheduses. Ärge lühistage kunagi aku kontakte, ärge kasutage metallist transpordinõusid.

Vale kasutamise korral võib vedelik akust välja tungida – vältige kokkupuudet! Juhusliku kokkupuute korral loputage külma veega maha. Akuvedeliku silma sattumise korral tuleb lisaks pöörduda arsti poole. Väljavoolav akuvedelik võib põhjustada nahaärritusi, põletusi ja söövitusi.

Lisateavet ohutusjuhiste kohta vaadake siit <http://www.stihl.com/safety-data-sheets>

5.4 Riietus ja varustus



Töötamise ajal tuleb alati kanda kinniseid, sügava mustriga jalatseid. Ärge kunagi töötage paljajalu ega näiteks sandaalides.



Kandke seadme hooldus- ja puhastustööde ning transportimise ajal alati lisaks ka kinniseid jalanõusid ning siduge lahtised juuksed kokku ja kaitske neid nt pearäti, mütsi või muu seesugusega.



Niitmistera teritamisel tuleb kanda sobivaid kaitseprille. Seadet tohib kasutusele võtta vaid siis, kui kantakse pikki pükse ja liibuvaid riideid.

Ärge kunagi kandke selliseid riideid, mis võivad seadme liikuvate osade (tööhoobade) külge kinni jääda; ärge kandke ka ehteid, lipsu ega salle.



Töö tekitab müra. Müra võib kuulmist kahjustada. Kandke kuulmiskaitset.

5.5 Seadme transport

Töötage alati kinnastega, et vältida teravate ja kuumade masinaosadega enda vigastamist.

Ärge transportige töötava sisepõlemismootoriga seadet. Enne transportimist lülitage sisepõlemismootor välja, oodake, kuni tera jääb seisma ja eemaldage süüteküünla pistik.

Transportige seadet ainult jahtunud sisepõlemismootoriga ja ilma käitusaineta.

Kasutage seadme pealelaadimisel sobivaid abivahendeid (rampe, tõsteseadmeid).

Kinnitage seade ja koos sellega transportitavad seadme osad (nt murukogumiskorv) laadimispinnaile piisava hulga kinnitusvahenditega (rihmad, trossid jne).

Tõstmisel ja kandmisel vältige kokkupuudet niitmisteraga.

Järgige andmeid peatükis „Transport”. Seal on kirjeldatud, kuidas seadet tõsta või kinni siduda. (⇒ 15.)

Seadme transportimisel järgige kohalikke eeskirju, eelkõige neid, mis puudutavad laadimisalustele paigutatud seadmete ja esemete transportimist.

Ärge jätke akut autosse ja kaitske kasutamata akut otsese päikesekiirguse eest!

Liitiumioonakusid tuleb transpordi käigus eriti hoolsalt käsitseda, eriti tuleb silmas pidada lühise tekkimise ohtu. Transportige akut kahjustamata originaalpakendis või sobivas mittemetalses transportimisnõus.

5.6 Enne töötamist

Tuleb tagada, et seadmega töötavad vaid isikud, kes kasutusjuhendit tunnevad.

Enne seadme kasutuselevõttu kontrollige, et käitusainesüsteemis ei oleks lekkeid, eelkõige nähtavate osade juures, näiteks paak, paagikork, voolikuühendused. Lekete või kahjustuse korral ei tohi sisepõlemismootorit käivitada – **tuleoht!** Laske seade enne uuesti kasutuselevõtmist müügiesinduses ära parandada.

Järgige sisepõlemismootoriga töötavate aiatööriistade kasutamisel kommunaaleeskirjades lubatud tööaegu.

Kontrollige kogu maa-ala, kus seadet kasutama hakatakse, ja eemaldage kõik kivid, kaikad, traadid, kondid ja muud võõrkehad, mis võivad seadme alt üles paiskuda. Kõrges rohus võivad takistused (nt kannud, puujuured) kergesti märkamatuks jääda.

Seetõttu märgistage enne seadmega töö alustamist kõik murupinnal olevad võõrkehad (takistused), mida pole võimalik eemaldada.

Enne seadme kasutamist tuleb kõik kulunud ja defektsed osad välja vahetada. Asendage seadmel olevad loetamatuks muutunud või kahjustatud ohu- ja hoiatussildid uutega. Teile lähimas STIHLi müügiesinduses on saadaval varuklepsud ja kõik muud varuosad.

Enne seadme kasutamist kontrollige süüteküünla pistiku tugevat ja kindlat asetust.

Seadet tohib kasutada vaid töökorras olekus. Alati enne kasutamist kontrollige,

- kas seade on nõuetekohaselt monteeritud;
- kas löikeinstrument ja kogu löikeplokk (niitmistera, kinnitusedetailid, niiduseadme korpus) on laitmatus seisukorras. Eriti tuleb jälgida, kas kinnitus on tugev ning kas on tekkinud kahjustusi ja kulumist (sälke või pragusid); (⇒ 14.3), (⇒ 14.12)
- kas multšimisotsak on veatus olukorras;
- kas paagikaas on nõuetekohaselt peale keeratud;
- kas paak ja kütusega kokkupuutuvad osad ning paagikaas on laitmatus seisukorras;
- kas turvaseadmed (nt mootori pidurduskäepide, väljaviskeava luuk, korpus, juhtraud, kaitsevõre) on laitmatus seisukorras ning funktsioneerivad nõuetekohaselt;
- kas tera pidurdussüsteem funktsioneerib nõuetekohaselt; (⇒ 13.1)

- kas murukogumiskorb on kahjustusteta ja tervenisti külge monteeritud; kahjustatud murukogumiskorvi ei tohi kasutada.
- kas aku (**RM 650 VE**) on kahjustamata ja deformeerumata;
- kas õlipaagi kinnituspolt on nõuetekohaselt peale keeratud.

Kui vaja, siis tehke kõik tarvilikud tööd ära või pöörduge müügiesindusse. STIHL soovib ettevõtte STIHL müügiesindust.

5.7 Töötamise ajal



Hoidke kolmandad isikud ohutsoonist eemal! Ärge töötage seadmega, kui ohupiirkonnas on loomi või inimesi (eriti lapsi).

Seadmele paigaldatud lülitus- ja kaitseseadiseid ei tohi eemaldada ega mittetoimivaks muuta. Eelkõige on keelatud mootori või terapidurduskäepideme fikseerimine juhtraua külge (nt sidumine).



Tähelepanu – vigastusoht! Ärge mitte kunagi pange käsi ega jalgu pöörlevate osade lähedale ega nende alla. Ärge mitte kunagi puudutage pöörlevat tera. Hoidke end alati väljaviskeavast eemal.

Hoidke alati juhtraua abil reguleeritud ettenähtud ohutut vahet. Juhtraud peab olema alati nõuetekohaselt monteeritud ja seda ei tohi muuta. Ärge mitte kunagi võtke kasutusse ümberpööratud juhtrauga seadet.

Ärge kunagi kinnitage esemeid (nt tööriideid) juhtraua külge.

Töötage vaid päevavalges või hea tehisvalgustusega.

Ärge töötage seadmega vihma ja äikese ajal ning eriti siis, kui valitseb pikselöögiot.

Märjal pinnal suureneb õnnetuste oht (oksapurusti halvem seisukindlus). Tuleb töötada eriti ettevaatlikult, et vältida libisemahakkamist. Võimalusel vältige seadme kasutamist märjal pinnal.

Heitgaasid



Mürgistuse tõttu eluohtlik!

Lõpetage kohe töö, kui teil esineb iiveldust, peavalu, nägemishäireid (nt ahenev vaateväli), kuulmishäireid, peeringlust, vähenenud keskendumisvõimet. Need sümptomid võivad olla põhjustatud muuhulgas liiga kõrgest heitgaasikontsentratsioonist.



Seade hakkab mürgiseid heitgaase eraldama kohe, kui sise põlemismootor käivitub. Need gaasid sisaldavad

vesinikmonooksiidi – mürgist, värvitut ja lõhnatud gaasi – ning teisi kahjulikke aineid. Sise põlemismootorit ei tohi kunagi käivitada kinnistes või halva ventilatsiooniga ruumides.

Käivitamine

Käivitage seade ettevaatlikult, järgides juhiseid peatükis „Seadme kasutuselevõtt“ (⇒ 13.). Juhiste järgi käivitamine vähendab vigastamisohu.

Vigastusoh!

Kui starteri tross lööb kiiresti tagasi, tõmmatakse käsi ja käevars kiiremini sise põlemismootorini, kui on võimalik

starteri trossi lahti lasta. See tagasilööök võib põhjustada luumurde, muljumisi ja nikastusi.

Jälgige käivitamisel, et vahe jalgade ja lõikeinstrumendi vahel oleks piisavalt suur.

Käivitamisel ei tohi seadet kallutada.

Käivitamisel ei tohi veoajami hooba kasutada.

RM 650 VS, RM 655 RS, RM 655 VS, RM 655 YS: Käivitamisel ei tohi niitmistera avatud olla.

Ärge käivitage sise põlemismootorit, kui väljaviskekanal pole kaetud väljaviskeava luugi või murukogumiskorviga.

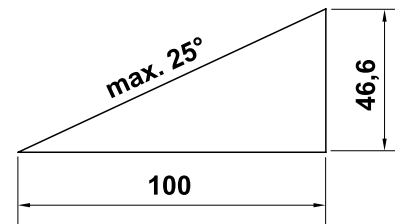
Töötamine kallakutel

Töödelge kallakuid alati ristisuunas, mitte kunagi aga pikisuunas. Kui muruniiduki kasutaja peaks pikisuunas niitmisel kaotama kontrolli seadme üle, võib töötava niiduseadmega muruniiduk temast üle veereda.

Olge eriti ettevaatlik kallakul sõidusuunda muutes.

Kallakutel töötades jälgige, et teil oleks kindel jalgealune, ja vältige seadmega töötamist liiga järskudel kallakutel.

Turvalisuse kaalutlustel ei tohi masinat kasutada üle 25° (46,6%) tõusunurgaga kallakutel. **Vigastusoh!** 25° kaldenurk vastab vertikaalsele tõusule 46,6 cm 100 cm horisontaalpikkuse puhul.



Sise põlemismootori piisava õlitamise tagamiseks tuleb seadme kasutamisel kallakul kindlasti järgida sise põlemismootoriga kaasasolevas kasutusjuhendis toodud andmeid.

Töötamine



Vigastusoh!

Ärge pange käsi ega jalgu kunagi pöörlevate detailide peale, alla või juurde.



Ärge püüdke tera kontrollida, kui muruniiduk töötab. Ärge kunagi avage väljaviskeava luuki ega eemaldage murukogumiskorvi, kui niitmistera töötab. Pöörlev tera võib tekitada vigastusi.

Juhtige seadet alati kõndimistempos – seadmega töötades ei tohi kunagi joosta. Seadme kiirel lükkamisel suureneb vigastusoh komistamise, libisemise vms tõttu.

Juhtige seadet vaid juhtrauast, ärge kunagi kasutage hooba või käepidet muruniiduki liigutamiseks. (⇒ 12.1)

Olge eriti ettevaatlik, kui pöörate seadet ümber või tõmbate seda enda poole.

Komistamisoh!

Kasutage seadet eriti ettevaatlikult, kui töötate kallakute, astangute, kraavide ja tiikide lähedal. Hoidke selliste ohtlike kohtadega piisavat vahet.

Murukamaras olevatest objektidest (muruniisutusseadmed, postid, veekraanid, vundamendid, elektri kaablid jne) tuleb mööda sõita. Ärge kunagi sõitke üle selliste objektide.



STOP

Arvestage sellega, et löikeinstrument töötab pärast väljalülitamist täieliku seismajäämiseni veel mõned sekundid.

Lülitage sisepõlemismootor välja; oodake, kuni tööseade on seisma jäänud, tõmmake süüteküünla pistik välja ja eemaldage ka aku (**RM 650 VE**),

- kui lahkute seadme juurest või kui see jääb järelevalveta;
- enne, kui tankima hakkate. Tankige vaid siis, kui sisepõlemismootor on jahtunud;
Tuleoht!
- enne, kui hakkate blokeeringuid kõrvaldama või ummistusi väljaviskekanalist eemaldama;
- enne seadme tõstmist või kandmist;
- enne seadme transportimist;
- enne niitmistera juures tehtavaid töid;
- enne seadme kontrollimist, puhastamist või selle juures muude tööde tegemist (n t juhtraua kokku panemine, multšimiskiilu eemaldamine ja paigaldamine);

- kui muruniiduk on sattunud võõrkehale või hakkab ebatavaliselt tugevalt vibreerima. Kontrollige sellisel juhul, ega seade, eriti selle löikeplokki (tera, teravõll, tera kinnitus) pole kahjustada saanud, ning tehke vajalikud remonditööd, enne kui seadme uuesti käivitata ja sellega tööle hakkate.



Vigastusoht!

Tugev vibreerimine viitab harilikult tõrkele. Muruniidukit ei tohi mingil juhul kasutada, kui väntvõll või niitmistera on kahjustatud või kõveraks paindunud. Kui teil puuduvad vajalikud teadmised, laske vajalikud remonditööd teha spetsialistil – STIHL soovib ettevõtte STIHL müügiesindust.

Seisake sisepõlemismootor või eemaldage niitmistera järgmistel puhkudel:

- kui lükkate seadet töödeldavale muruplatsile või sealt ära;
- enne kui lükkate seadme pinnale, kus ei kasva muru;
- enne kui avate väljaviskeava luugi või eemaldate murukogumiskorvi;
- kui peate seadet transportimiseks kallutama;
- enne kui reguleerite niitmiskõrgust.

5.8 Hooldus ja remont

Enne puhastamist-, paigaldus--, parandus-- ja hooldustöid:

- jätke seade seisma tasasele ja kõvale aluspinnale.

- Lülitage sisepõlemismootor välja ja laske sellel jahtuda.
- Tõmmake süüteküünlapistik välja.



Tähelepanu – vigastusoht!

Hoidke süüteküünlapistik süüteküünlast eemal; tahtmatu säde võib tulekahjusid või elektriklööke põhjustada. Tahtmatu süüteküünla ja süüteküünlapistikute vaheline kontakt võib põhjustada sisepõlemismootori tahtmatut käivitumist.

RM 650 VE: Eemaldage ka aku.

Enne tööde alustamist sisepõlemismootori, väljalasketoru ja mürasummuti juures laske seadmel jahtuda. Siin võivad tekkida temperatuurid 80 °C ja üle selle. **Põletusoht!**



Vigastusoht niitmisteraga!

Starteri trossist tõmmates hakkab tööseade pöörlema. Jälgige starteri trossi tõmmates alati, et niitmistera oleks teie kätest ja jalgest piisavalt kaugel.

Otsene kokkupuude mootoriõliga võib olla ohtlik, mootoriõli ei tohi ka maha loksuda. STIHL soovib lasta mootoriõli lisada või õlivahetust teha ettevõtte STIHL müügiesinduses.

Puhastamine

Pärast kasutamist puhastage kogu seadet hoolikalt. (⇒ 14.2)

Enne seadme asetamist puhastusasendisse tühjendage kütusepaak (nt sõitke tühjaks).

Lükake kinnijäänud murujäädid puupulgaga lahti. Puhastage niiduki alumine pool harja ja veega.

Ärge kasutage kunagi survepesurit ega peske seadet voolava vee all (nt aiavoolikuga).

Ärge kasutage agressiivseid puhastusvahendeid. Sellised puhastusvahendid võivad kahjustada plast- ja metalloosi ning vähendada STIHLi seadme töökindlust.

Tuleohu vältimiseks hoidke jahutusõhuavade, jahutusribide ja väljalasketoru piirkond murust, heinakõrtest, samblast, lehtedest või väljatilkuvast õlist (määrdest) puhtad.

Hooldustööd

Teostada tohib vaid selles kasutusjuhendis kirjeldatud hooldustöid, kõik muud tööd laske teha müügiesinduses.

Kui teil puuduvad vajalikud teadmised ja abivahendid, pöörduge **alati** müügiesindusse.

STIHL soovib lasta hooldustöid ja remonti teha ainult STIHLi müügiesinduses.

STIHLi müügiesinduste töötajaid koolitatakse regulaarselt ja nende käsutuses on tehniline teave.

Kasutage ainult tööriistu, tarvikuid ja lisaseadmeid, mille on STIHL selle seadme jaoks lubanud, või tehniliselt samaväärseid osi, muidu võib tekkida inimeste vigastamise või seadme kahjustamise oht. Küsimuste korral pöörduge müügiesindusse.

STIHLi originaaltööriistad, -tarvikud ja -varuosad on oma omadustelt optimaalselt seadme ning kasutaja nõudmistega kooskõlastatud. STIHLi originaalvaruosid võib ära tunda STIHLi varuosanumbri järgi, kirjast STIHL ning vajaduse korral ka STIHLi varuosamärgistusest. Väikestel detailidel võib olla ka ainult märgistus.

Turvalisuse kaalutlustel tuleb kütust juhtivaid detaile (käitusainevoolikut, käitusainekraani, käitusainepaaki, paagikorki, ühendusi jne) korrapäraselt kahjustuste ja lekete suhtes kontrollida ning vajaduse korral spetsialistil välja vahetada (STIHL soovib ettevõtte STIHL müügiesindust).

Hoidke hoiatuste ja juhistega kleepsud alati puhtad ning loetavad. Kahjustatud või kaduma läinud kleepsud tuleb asendada uute originaalsiltidega STIHLi müügiesindusest. Kui mõni detail asendatakse uuega, jälgige, et uus osa saaks samasuguse kleepsu.

Lõiketerade juures teostage töid ainult paksude töökinnastega ja äärmiselt ettevaatlikult.

Et seade oleks turvalises töökorras, hoolitsege selle eest, et kõik mutrid, poldid ja kruvid, eriti tera polt, oleksid korralikult kinni.

Laske kahjustatud summutid ja kaitseplekid välja vahetada.

Kontrollige kogu seadet ja murukogumiskorvi regulaarselt, eriti aga seadme pikemaks ajaks hoiulepanekul (nt enne talvepauzi), et ei esineks kulumist ega kahjustusi. Vahetage kulunud või kahjustatud osad turvalisuse kaalutlustel kohe välja, et seade oleks alati ohutu ja töökorras.

Ärge kunagi muutke sisepõlemismootori standardseadistust ega keerake seda üle.

Kui hooldustööde ajaks eemaldati detaile või kaitseadiseid, siis tuleb need kohe nõuetekohaselt tagasi panna.

5.9 Hoiulepanek pikemate tööpauside korral

Enne kui seadme kinnisesse ruumi paigutate, laske sisepõlemismootoril maha jahtuda.

Tagage, et seade oleks kaitstud volitamata kasutuse eest (nt lapsed).

Hoidke tühjendatud käitusainepaagiga seadet ja käitusainevaru lukustatavas ja hästi õhustatavas ruumis.

Ärge kunagi hoidke seadet hoones, kui paagis on bensiini. Eralduvad bensiiniaurud võivad puutuda kokku lahtise tule või sädemetega ning süttida.

Kui paaki on vaja tühjendada, nt seismapanekul enne talvepauzi, siis peaks kütusepaagi tühjendamine toimuma vabas õhus (nt tühjaks sõites).

Seade tuleb enne hoiulepanekut (nt talvepauzi) põhjalikult puhastada.

Hoidke seadet vaid sobival aluspinnal ja ratastel seisvana ning veeremise eest kindlustatult.

Seadme hoiulepanekul peab olema süüteküünla pistik välja tõmmatud.

RM 650 VE: Eemaldage enne seadme hoiulepanekut aku ja pange see seadmest eemale ning volitamata kasutuse eest (nt lapsed) kindlasse kohta hoiule.

Hoidke seadet töökorras.

Laske seadmel täielikult jahtuda, enne kui selle kinni katate.

Hoiustage seadet tasasel pinnal, nii et see ei saaks veerema hakata.

5.10 Jäätmekäitlus

Kõik jääkproduktid, nagu vanaõli ja käitusaine, kasutatud määrdeained, filtrid, akud ja muud sellised kuluosad võivad inimesi, loomi ja keskkonda kahjustada ning tuleb nõuetekohaselt jäätmekäitlusse anda.

Pöörduge oma jäätmekäitluskeskuse poole või oma müügiesindusse, et teada saada, kuidas jäätmeid nõuetekohaselt käidelda. STIHL soovib ettevõtte STIHL müügiesindust.

Tagage, et oma aja ära töötanud seade antakse nõuetekohaselt vastavasse jäätmekäitlusse. Tehke seade enne jäätmekäitlusse andmist kasutuskõlbmatuks. Õnnetuste vältimiseks eemaldage süütekaablid, tühjendage paak ja laske mootoriõli välja.

Aku tuleb seadmest eraldi jäätmekäitlusse anda. Tuleb tagada, et akud antakse jäätmekäitlusse keskkonda säästvalt.

Vigastusoht niitmisteraga!

Ärge jätke kunagi ka oma aja äraelanud muruniidukit järelevalveta. Tagage, et masinat ja eriti niitmistera hoitakse lastele kättesaamatus kohas.

6. Sümbolite kirjeldus



Tähelepanu!

Enne kasutuselevõttu tuleb lugeda kasutusjuhendit ja ohutuseeskirju ning neid järgida.



Vigastusoht!

Hoidke kolmandad isikud ohutsoonist eemal.

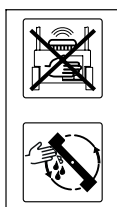


Tähelepanu!

Käed ja jalad tuleb teradest eemal hoida.

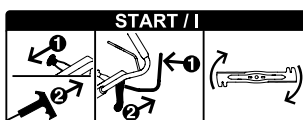
Enne töid lõikeinstrumendi juures, enne hooldus- ja puhastustöid tõmmake süüteküünla pistik välja.

RM 650 VS, RM 655 RS, RM 655 VS, RM 655 YS:

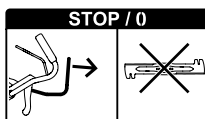


Tähelepanu – vigastusoht!

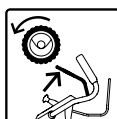
Ärge mitte kunagi puudutage terade tööpiirkonda töötava sisepõlemismootori korral.



Sisepõlemismootori käivitamine, niitmistera haakimine



Niitmistera vabastamine



Veojami sisselülitamine



Gaasi reguleerimine

Lükake gaasihoob (ainult **RM 655 YS**) täiesti ette Chokeysendis



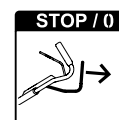
Stardiasend – maksimaalne pöördearv

Seiskamisasend – lülitage sisepõlemismootor välja, tõmmake gaasihooba kuni seiskamiseni taha

RM 650 T, RM 650 V, RM 655 V:



Sisepõlemismootori käivitamine



Sisepõlemismootori seiskamine



Veojami sisselülitamine

RM 650 VE:



KÄIVITUS Paigaldage aku, käivitage sisepõlemismootor.

SEISKAMINE Seisake sisepõlemismootor.

Veojami sisselülitamine

RM 650 V, RM 650 VE, RM 650 VS,
RM 655 V, RM 655 VS, RM 655 YS:



Sõidukiiruse reguleerimine

Kiiresti sõidukiiruse
hooba ette poole
vajutada



Aeglaselt
sõidukiiruse hoob
taha tõmmata



7. Tarnekomplekt



Pos.	Nimetus	Tk
A	Põhiseade	1
B	Murukogumiskorvi alumine osa	1
C	Murukogumiskorvi ülemine osa	1
D	Polt	2
E	Hülss	1
F	Kruvi	1
G	Seib	2
H	Mutter	1
I	Multšimisotsak – väljaviskekanalisse paigaldatud (RM 650 T, RM 650 V, RM 650 VE, RM 650 VS, RM 655 V, RM 655 VS, RM 655 YS)	1
J	Aku (RM 650 VE)	1
K	Laadimisseade (RM 650 VE)	1
–	Kasutusjuhend	1

Pos.	Nimetus	Tk
–	Kasutusjuhend Sisepõlemismootor	1

8. Seadme töökorda seadmine

8.1 Üldine teave



Vigastusoh!

Järgige peatükis „Ohutusnõuded“ toodud ohutusjuhiseid (⇒ 5.).

- Kõikide kirjeldatud tööde teostamiseks asetage seade horisontaalsele, tasasele ja kõvale pinnale.

8.2 Juhtraua paigaldamine



- **1** Asetage hülss (E) juhtrauas (1) olevasse auku.
- **2** Paigaldage mõlemad seibid (G) hülssile, kumerus sissepoole.
- **3** Hoidke hülssist (E) ja seibidest (G) kinni ja paigaldage koos juhtrauga (1) alt juhtraua konsoolil (2) olevasse kinnituskohata.
- **4** Tõmmake juhtrauda (1) üles, kuni juhtraua konsooli puuraugud ning hülss (E) asetsevad kohakuti.
- **5** Asetage mutter (H) juhtraua konsooli süvendisse.
- **6** Pistke kruvi (F) väljastpoolt sissepoole läbi juhtraua konsoolil (2) olevate aukude. Keerake kruvi (F) kinni. Pöördemoment: **18 - 22 Nm**
- Juhtraud transpordiasendis ümberpööramine. (⇒ 9.3)

Trosside kinnitamine



Vältige seadme kahjustamist!

Ärge murdke ega kahjustage trosse ega korpusi.

- Asetage trossid (3) juhtraua konsooli juhtimisse (4). Selleks painutage trosse kergelt – **ärge murdke** – ning asetage joonise kohaselt juhi alasse (4).
RM 650 VS, RM 655 RS, RM 655 VS, RM 655 YS:
Asetage BBC-trossid (Ø = 7 mm) esimesena juhtimisse (4).
- Asetage kõik trossid (3) trossijuhtimisse (5).
- Juhtraud tööasendis avamine. (⇒ 9.3)
- **RM 655 YS:**
Reguleerige veoajami trosi. (⇒ 14.11)

8.3 Starteri trosi paigaldamine ja eemaldamine



RM 650 VE: sisepõlemismootoril puudub starteri tross.

Paigaldamine

- Tõmmake süüteküünla pistik sisepõlemismootorilt.
- **RM 650 T, RM 650 V, RM 655 V:** suruge mootori pidurduskäepide (1) juhtraua poole ja hoidke selles asendis.
- Tõmmake starteri tross (2) aeglaselt välja ja kinnitage trossihoidikusse (3).
- Laske starteri tross (2) ja mootori pidurduskäepide (1) aeglaselt lahti.
- Asetage süüteküünla pistik kohale.

Eemaldamine

- Tõmmake süüteküünla pistik sisepõlemismootorilt.

- **RM 650 T, RM 650 V, RM 655 V:** suruge mootori pidurduskäepide (1) juhtraua poole ja hoidke selles asendis.
- Tõmmake starteri tross (2) aeglaselt välja ja eemaldage trossihoidikust (3).
- Laske starteri tross (2) aeglaselt tagasi ja laske mootori pidurduskäepide (1) lahti.
- Asetage süüteküünla pistik kohale.

8.4 Murukogumiskorvi paigaldamine



- Paigaldage murukogumiskorvi ülemine osa (C) murukogumiskorvi alumisele osale (B).
- Vajutage poldid (D) seestpoolt läbi selleks ettenähtud avade.
- Laske murukogumiskorvi ülemisel osal kerge surve abil murukogumiskorvi alumise osa sisse kinnituda.
- Paigaldage murukogumiskorv. (⇒ 9.7)

8.5 Multšimisotsaku eemaldamine ja paigaldamine



RM 650 T, RM 650 V, RM 650 VE, RM 650 VS, RM 655 V, RM 655 VS, RM 655 YS:

Muruniiduk on varustatud standardvarustuses multšimisotsakuga. Multšimisotsaku tarnimisel paigaldatakse see väljaviskekanalisse.



Vältige seadme kahjustamist!

Demonteerige multšimisotsak ja ärge iial kasutage eesmärgipärasest erineval otstarbel (nt tökiskingana). Kasutage multšimisotsakut ainult koos standardvarustuse teraga.

Multšimisotsaku eemaldamine

- Avage väljaviskeava luuk ja hoidke selles asendis.
- Tõmmake haakekonks (1) üles ja multšimisotsak (l) väljaviskekanalist diagonaalselt ülespoole välja.
- Sulgege väljaviskeava luuk või vajaduse korral kinnitage murukogumiskorv.

Multšimisotsaku paigaldamine

- Avage väljaviskeava luuk ja hoidke seda ning vajaduse korral eemaldage murukogumiskorv. (⇒ 9.7)
- Asetage multšimisotsak (l) joonise kohaselt väljaviskekanalisse, pöörake horisontaalasendisse, vajutage alla ja laske mõlemal kinnitushaagil (2) korpusesse kuuldavalt kinnituda.
- Sulgege väljaviskeava luuk.

8.6 Kütus ja mootoriõli



Vältige seadme kahjustamist!

Enne esimest käivitamist valage mootoriõli sisse. Kasutage mootoriõli lisamiseks või tankimiseks sobivat täitmise abivahendit (nt lehtrit).

Mootoriõli

Tarviliku mootoriõli ja õli täitekoguse leiate sisepõlemismootori kasutusjuhendist.



Kontrollige regulaarselt täitumust (vt sisepõlemismootori kasutusjuhendist). Vältida tuleks liiga madalat ja liiga kõrget õlitaset.

Enne sisepõlemismootori kasutuselevõttu keerake õlipaagi kork nõuetekohaselt kinni.

Kütus

Soovitus:
värske kvaliteetkütus;
pliivaba bensiin.
Andmed kütuse kvaliteedi (oktaanarvu) kohta leiate sisepõlemismootori kasutusjuhendist.



9. Juhtelemendid

9.1 Üldine teave



Vigastusohht!

Järgige peatükis „Ohutusnõuded“ toodud ohutusjuhiseid (⇒ 5.).

- Kõikide kirjeldatud tööde teostamiseks asetage seade horisontaalsele, tasasele ja kõvale pinnale.

9.2 Juhtraua juhtelemendid



1 Mootori pidurduskäepide

(RM 650 T, RM 650 V, RM 650 VE, RM 655 V)

1 Terapiduri käepide

(RM 650 VS, RM 655 RS, RM 655 VS, RM 655 YS)

2 Veojami hoob

3 Gaasi reguleerimishoob

(RM 650 VS, RM 655 RS, RM 655 VS, RM 655 YS)

4 Hoova sõidukiirus

(RM 650 V, RM 650 VS, RM 650 VE, RM 655 V, RM 655 VS, RM 655 YS)

5 Terasiduri hoob

(RM 650 VS, RM 655 RS, RM 655 VS, RM 655 YS)

6 Käivitusnupp

(RM 650 VE)

9.3 Juhtraua paigaldamine



Pigistusoh!

Fikseerimishoova liigutamisel hoidke alati ühe käega juhtraua ülemise osa kõige kõrgemast kohast kinni.

Ärge kunagi hoidke sõrmi juhtraua ja konsooli vahel (fikseerimishoova peal ja all).

Transpordiasend (seadme puhastamiseks, ruumisäästlikuks transportimiseks ja hoiulepanekuks)

- Võtke starteri tross küljest ära. (⇒ 8.3)
- Hoidke ühe käega juhtraua ülemise osa (2) kõige kõrgemast kohast ja tõstke veidi (vabastage).

- Suruge fikseerimishoob (1) alla ja hoidke selles asendis.
- Pöörake juhtraud (2) ette kokku.

Tööasend

- Pöörake juhtraud (2) tahapoole lahti ja jälgige, et juhtraud täielikult fikseeruks.
- Kinnitage starteri tross. (⇒ 8.3)

Kõrguse reguleerimine

Juhtraua saab fikseerida 3 kõrgusasendisse.

- Hoidke ühe käega juhtraua ülemise osa (2) kõige kõrgemast kohast ja tõstke veidi (vabastage).
- Suruge fikseerimishoob (1) alla ja hoidke selles asendis.
- Seadke juhtraud (2) soovitud asendisse.
- Laske fikseerimishoob (1) lahti ja jälgige, et juhtraud jälle täielikult kinnituks.

9.4 Keskne niitmiskõrguse reguleerimine



RM 650 T, RM 650 V, RM 650 VE, RM 650 VS, RM 655 V, RM 655 VS, RM 655 YS:

Niitmiskõrgust saab 7 astmes reguleerida.

Aste 1: 25 mm

Aste 7: 85 mm

RM 655 RS:

Seadistada saab 6 niitmiskõrgust.

Aste 1: 20 mm

Aste 6: 80 mm

- Tõmmake lukustushooba (1) üles ning hoidke, et vabastada fiksaator. Reguleerige soovitud niitmiskõrgus, liigutades seadet üles või alla.
- Niitmiskõrgust saab vaadata niitmiskõrguse näidikult (2).
- Laske lukustushoob (1) uuesti lahti ning laske kõrguse regulaatoril fikseeruda.

9.5 Aku ja laadimisseade (RM 650 VE)



Muruniidukil **RM 650 VE** on elektriline starter. Starteri akuks on liitiumioonaku. Aku ja laadimisseadme kasutamist on kirjeldatud sisepõlemismootoriga kaasasolevas kasutusjuhendis.



Akut võib laadida vaid kaasasoleva laadimisseadmega, muruniiduki kasutamise ajal ei laeta akut uuesti. Laetuse kontrollimiseks vajutage akul vastavat nuppu (1).

Esmakordne kasutuselevõtt:

- Avage kaitsekork (2) aku küljes.
- Ühendage laadimisseade (K) elektrivõrku ja laadige akut (J) täielikult täis.

Aku eemaldamine ja paigaldamine:

- Vajutage lukustust (3) ja eemaldage aku (J) sisepõlemismootorist külgsuunas üles ja paigaldage see uuesti vastupidises suunas.

9.6 Täitumuse näidik



Tera poolt tekitatud õhuvool tõstab täituvuse näidikut (1) ülespoole. Kui murukogumiskorb on täis, peatub õhuvool.

Kui õhuvool on liiga väike, langeb täituvuse taseme näidik (1) puhkeasendisse tagasi. See on märguanne murukogumiskorvi tühjendamiseks.

Täituvuse taseme näidiku funktsioon on piiramatult tagatud ainult optimaalse õhuvoolu korral. Välised mõjutused nagu märg, tihe või liiga kõrge rohi, madal niitmisaste, mustus või muud tegurid võivad õhuvoolu ja täitumuse taseme näidikut negatiivselt mõjutada.

A Murukogumiskorv on täidetud

B Murukogumiskorv on täis

- Tühjendage täidetud murukogumiskorv (⇒ 13.10).

9.7 Murukogumiskorvi paigaldamine ja eemaldamine



- Murukogumiskorvi paigaldamise ajaks tuleb multšimisotsak eemaldada. (⇒ 8.5)

Paigaldamine

- Avage väljaviskeava luuk (1) ja hoidke selles asendis.
- Murukogumiskorvi (2) külgepanemine (3) kinnitusele.
- Sulgege väljaviskeava luuk (1) taas aeglaselt.

Eemaldamine

- Avage väljaviskeava luuk (1) ja hoidke selles asendis.
- Tõstke murukogumiskorv (2) kinnituse (3) otsast ära ja eemaldage.
- Pange väljaviskeava luuk (1) käsitsi kinni tagasi.

10. Turvaseadised

Masin on ohutuks tööks ja kaitseks asjatundmatu kasutamise vastu varustatud mitmete turvaseadmetega.



Vigastusoht!

Kui ühel turvaseadmetest esineb rike, siis ei tohi masinat kasutada. Pöörduge müügiesindusse, STIHL soovitab STIHLi müügiesindust.

10.1 Kaitseseadised

Muruniidukil on kaitseseadised, mis ei lase niitmistera ja väljapaisatava niidetud rohuga kogemata kokku puutuda. Nendeks on korpus, väljaviskeava luuk, murukogumiskorv ja korralikult paigaldatud juhtraud.

10.2 Mootori pidurduskäepide



Mudelid **RM 650 T, RM 650 V, RM 650 VE, RM 655 V** on varustatud mootori pidurdamise seadmega.

Sisepõlemismootor seiskub, kui vabastate töö ajal mootori pidurduskäepideme (1). Sisepõlemismootor ja tera jäävad seisma 3 sekundi jooksul.



Vigastusoht!

Kui tera liigub kauem, siis lõpetage seadme kasutamine ja viige see müügiesindusse.

Järeltöötamisaja mõõtmine

Pärast sisepõlemismootori käivitamist hakkab tera pöörlema ja on kuulda tuulemüra. Järeltöötamisega vastab

tuulemüra kestusele pärast sisepõlemismootori seiskamist, seda saab stopperiga mõõta.

11. Tera pidurdussüsteem (BBC)

Mudelid **RM 650 VS, RM 655 RS, RM 655 VS, RM 655 YS** on varustatud tera pidurdussüsteemiga (BBC).



Vigastusoht!

Kontrollige iga kord enne kasutuselevõttu tera pidurdussüsteemi talitlust. (⇒ 13.1)

Turvakaalutlustel ärge iial ületage hooba näiteks juhtrauaga sidumisel.

Kahe-käe-kasutus

Niitmistera saab sisepõlemismootori töötamise ajal ühendada vaid järgmisel viisil.

- Vajutage ühe käega terapiduri (1) hooba ja hoidke seda alla vajutatuna, seejärel tõmmake terasiduri (5) hooba teise käega üles ning laske sel fikseeruda. (⇒ 13.6)

Integreeritud tera-järeltööpidur

Pärast terapiduri käepideme vabastamist (st pärast juhtraua vabastamist) lahutatakse niitmistera ja see seisatakse kõige rohkem 3 sekundi jooksul, samas kui sisepõlemismootor edasi töötab. (⇒ 13.7)

12. Juhised töötamiseks

Ilusa ja tiheda muru saab,

- kui niidetakse alati aeglasel sõidukiirusel;

- kui niidetakse tihti ja seda ei lasta pikaks kasvada;
- kui kuuma ja kuiva ilmaga muru liiga lühikeseks ei niideta, kuna muidu kõrvetab päike muru ära ja see muutub inetuks;
- kui niidetakse terava niitmisteraga – seetõttu laske niitmistera regulaarselt teritada (müügiesinduses);
- kui niitmistuunda korrapäraselt vahetada.

12.1 Kasutaja tööala



- Kasutaja peab käivitamisel ja käiva elektrimootori ajal alati viibima ohutuse tagamiseks juhtraua taga olevas tööalas. Hoidke alati juhtraua abil reguleeritud ettenähtud ohutut vahet.
- Muruniidukit peab korraga kasutama alati ainult üks inimene, kõrvalised isikud ei tohi ohualas viibida. (⇒ 5.)

12.2 Mururulliga muruniiduk



Mudel **RM 655 RS** on varustatud kaheosalise veorulliga tagateljel.

See võimaldab muruäärt või taimede ümbrust täpselt niita. Peale selle silutakse muru sõidusuunas, mis jätab murule iseloomuliku triibulise mustri.

12.3 Kasutusvõimalused

Muruniiduk on varustatud multiteraga ning seda saab kasutada **multšniidukina** või **tagantväljaviskega niidukina** või **murukogujana**.

- Masina kasutamisel multšniidukina tuleb kasutada multšimisotsakut. (⇒ 8.5)
- Tagantväljaviskega niidukina või murukogujana (murukogumiskorviga) kasutamiseks eemaldage seadmelt multšimisotsak. (⇒ 8.5)

12.4 Kuidas tuleb multšida?

Multšimine on võimalik ainult mudelitega RM 650 T, RM 650 V, RM 650 VE, RM 650 VS, RM 655 V, RM 655 VS, RM 655 YS.

Multšimiseks tuleb valida niitmiskõrgus vahemikus **4 ja 7**, kuna sellise niitmiskõrgusega saab muru kõige paremini hekseldada.

Liiga madala niitmiskõrguse korral võib niidukikorpus ummistuda ja hiljem niitmistera blokeerida.

Valige multšimisel niisugune töökiirus ja niitmiskõrgus, et niitmistera peenestaks niidetava muru optimaalselt ja et jääks ilus lõiketulemus.

Kõrge muru korral peaks töötama mitmes järgus ja suurema niitmiskõrgusega.

Liiga kõrge muru korral ei tohiks multšida.

13. Seadme käivitamine

13.1 Tera pidurdussüsteemi kontrollimine

Enne tööga alustamist tuleb tera pidurdussüsteemi **talitlust** kontrollida.

- Ühendage niitmistera sisepõlemismootori töötamisel. (⇒ 13.6)
Töötav niitmistera tekitab selgelt kuuldavast tuulemüra.
- Vabastage niitmistera (laske juhtraud lahti). (⇒ 13.7)
Tera pidurdussüsteem vabastab niitmistera sisepõlemismootori ajamist ja pidurdab seda. Seda toimingut saadab tuulemüra kadumine ja see kestab kõige rohkem 3 sekundit. Seisva tera korral ei tohi tuulemüra kuulda olla. Tera pidurdusaega saab stopperiga mõõta.



Vigastusoht!

Kui tera pidurdussüsteem ei toimi nagu kirjeldatud (nt 3 sekundist pikem tera pidurdusaeg või vabastatud niitmisteraga kuuldav tuulemüra), ei tohi seadet kasutada.

Lülitage sel juhul sisepõlemismootor välja, tõmmake süüteküünla pistik välja ja laske asjatundjal vajalikke parandustööd teha. STIHL soovib ettevõtte STIHL müügiesindust.

13.2 Sisepõlemismootori käivitamine (RM 650 T, RM 650 V, RM 655 V)



Vältige seadme kahjustamist.

Ärge käivitage sisepõlemismootorit kõrges rohus. Raskendatud käivitamise korral reguleerige niitmiskõrgus kõrgemaks.



Pärast käivitamist töötab sisepõlemismootor tänu reguleeritud püsikiirusele alati optimaalsel töökiirusel.

- Kontrollige õli ja kütuse taset. (⇒ 8.6)
- **1** suruge mootori pidurduskäepide (1) juhtraua poole ja hoidke selles asendis.
- **2** Tõmmake starteri tross (2) aeglaselt kuni takistuseni välja. Seejärel tõmmake tugevalt ja kiiresti käepikkuse ulatuses. Viige starteri tross (2) aeglaselt tagasi, et see saaks uuesti kokku rulluda.
- Korrake toimingut, kuni sise põlemismootor käivitub.

13.3 Sise põlemismootori käivitamine (RM 650 VE)



- !** **Vältige seadme kahjustamist.** Ärge käivitage sise põlemismootorit kõrges rohus. Raskendatud käivitamise korral reguleerige niitmiskõrgus kõrgemaks.

i Pärast käivitamist töötab sise põlemismootor tänu reguleeritud püsikiirusele alati optimaalsel töökiirusel.

- Kontrollige õli ja kütuse taset. (⇒ 8.6)
- Aku kontrollimine
Kontrollige aku laetust ja vajaduse korral laadige. (⇒ 9.5)
- **1** Paigaldage aku (3).
- **2** suruge mootori pidurduskäepide (1) juhtraua poole ja hoidke selles asendis.
- **3** Vajutage käivitusnuppu (4) kõige rohkem 3 kuni 5 sekundit ja laske seejärel uuesti lahti. Kui sise põlemismootor kohe ei käivitu, siis tehke enne järgmist käivituskatset 10-sekundiline paus. Vältige korduvkäivitust töötava sise põlemismootoriga.

13.4 Sise põlemismootori seiskamine (RM 650 T, RM 650 V, RM 650 VE, RM 655 V)



- Sise põlemismootori seiskamiseks laske mootori pidurduskäepide (1) lahti. Sise põlemismootor ja niitmistera jäävad pärast lühikest järeltöötamisaega seisma.
- **RM 650 VE:** kui seade on järelevalveta, eemaldage aku ja pange see seadmest eemale ning volitamata kasutuse eest (nt lapsed) kindlasse kohta hoiule.

13.5 Sise põlemismootori käivitamine (RM 650 VS, RM 655 RS, RM 655 VS, RM 655 YS)



- Kontrollige õli ja kütuse taset. (⇒ 8.6)
- **RM 650 VS, RM 655 RS, RM 655 VS:**
1 Seadke gaasi reguleerimishoob (1) asendisse.
- **RM 655 YS:**
1 Külma sise põlemismootori puhul asetage gaasi reguleerimishoob (1) asendisse **Choke**.
Sooja sise põlemismootori puhul või kuuma ilmaga asetage gaasi reguleerimishoob (1) asendisse **I**.
- **2** Tõmmake starteri trossi (2) aeglaselt survetugevuseni, seejärel tõmmake tugevalt nii kaugele, kui käsi ulatub.
Laske tross aeglaselt tagasi, et see saaks starterilt korralikult lahti rulluda.
- Korrake käivitamistoimingut, kuni sise põlemismootor tööle hakkab.

- **RM 655 YS:**
Seadke gaasi reguleerimishoob (1) asendisse **I**.



13.6 Niitmistera ühendamine (RM 650 VS, RM 655 RS, RM 655 VS, RM 655 YS)



- !** **Vältige seadme kahjustamist.** Ühendage niitmistera ainult sise põlemismootori maksimaalsel pöörlemiskiirusel ja mitte kõrge rohu sees.

Vabastage terasiduri hoob alati, et vältida terasiduri asjatut kulumist.

- **1** Tõmmake terapiduri hooba (1) juhtraua poole ja hoidke selles asendis. Seeläbi vabastatakse terasiduri hoob (2).
- **2** Niitmistera ühendamiseks tõmmake terasiduri hooba (2) **kiirelt** otse tahapoole juhtraua suunas kuni piirdeni. Terasiduri hoob fikseerub piirde juures ühendatud asendis ja selle võib lahti lasta.

13.7 Niitmistera vabastamine (RM 650 VS, RM 655 RS, RM 655 VS, RM 655 YS)



- Niitmistera vabastamiseks laske terapiduri hoob (1) lahti.
Terasiduri hoob (2) vabastatakse ja see liigub algasendisse tagasi. Niitmistera vabastatakse ja pidurdatakse, sise põlemismootor töötab edasi.

13.8 Sisepõlemismootori seiskamine (RM 650 VS, RM 655 RS, RM 655 VS, RM 655 YS)



- Niitmistera tuleb enne sisepõlemismootori seiskamist **alati** vabastada. (⇒ 13.7)
- Seadke sisepõlemismootori seiskamiseks gaasi reguleerimishoob (1) seiskamisasendisse **0**.



13.9 Veoajam

Muruniiduk on varustatud tagarattaveoga.



RM 650 T:

Fikseeritud veokiirus ette poole

3,5 km/h

RM 655 RS:

Fikseeritud veokiirus ette poole

4,2 km/h

RM 650 V, RM 650 VE, RM 650 VS, RM 655 V, RM 655 VS, RM 655 YS:

Sõidu ajal on hoova sujuvalt reguleeritava veokiirus edasi

RM 650 V, RM 650 VE, RM 650 VS, RM 655 V, RM 655 VS:

2,6 km/h – 4,6 km/h

RM 655 YS:

0,5 km/h – 6,3 km/h

Veojami sisselülitamine

- Käivitage sisepõlemismootor. (⇒ 13.2), (⇒ 13.5)

- Tõmmake veojami hooba (1) juhtraua poole ja hoidke selles asendis. Veojam lülitub sisse ja muruniiduk hakkab edaspidi liikuma.



Vältige seadme kahjustamist!

Veojami hoob tuleb alati täielikult välja lükata (kuni piirikuni), et vältida ülekandel kaudseid kahjustusi.

Veokiiruse seadistamine



RM 650 V, RM 650 VE, RM 650 VS, RM 655 V, RM 655 VS: Vältige Vario-ülekande kahjustamist!

Muutke sõidukiirust (2) vaid töötava sisepõlemismootori korral.

- Sõidukiiruse suurendamine
Lükake kiiresti sõidukiiruse hooba (2) sõidu ajal ettepoole.
- Sõidukiiruse vähendamine
Tõmmake kiiresti sõidukiiruse hooba (2) sõidu ajal tahapoole.



Veojami väljalülitamine

- Laske veojami hoob (1) lahti. Veojam lülitub välja ja muruniiduk jääb seisma. Sisepõlemismootor töötab edasi.

13.10 Murukogumiskorvi tühjendamine



Vigastusohut!

Lülitage enne murukogumiskorvi eemaldamist sisepõlemismootor välja või lahutage niitmistera ja laske seadmel seiskuda.



Täidetud murukogumiskorv võib kaaluda kuni **20 kg**.

- Eemaldage murukogumiskorv. (⇒ 9.7)

- Avage murukogumiskorvi kinnituslapats (1). Keerake murukogumiskorvi (2) ülemist osa ja hoidke seda. Keerake murukogumiskorv tahapoole ja tühjendage lõikejätmed. Murukogumiskorvi saab käepidemest (3, 4) murukogumiskorvi ülemisel ja alumisel osal kinni hoida ja mugavalt tühjendada.

- Sulgege murukogumiskorv.
- Paigaldage murukogumiskorv. (⇒ 9.7)

14. Hooldus

14.1 Üldine teave



Vigastusohut!

Järgige peatükis „Ohutusnõuded“ toodud ohutusjuhiseid (⇒ 5.).

Iga-aastane hooldus müügiesinduses

Muruniidukit tuleks kord aastas lasta müügiesinduses kontrollida. STIHL soovib STIHLi müügiesindust.

14.2 Seadme puhastamine



Hooldusvälp: pärast igakordset kasutamist

Hoolikas käsitsemine kaitseb seadet kahjustuste eest ja pikendab selle kasutusiga.



Vigastusoht!

Seisake sisepõlemismootor, tõmmake süüteküünla pistik välja, eemaldage aku (**RM 650 VE**) ja laske seadmel jahtuda. Enne seadme viimist puhastusasendisse tühjendage kütusepaak (sõitke tühjaks). Seade seisab puhastusasendis kindlalt vaid siis, kui väljaviskeava luuk on avatud.

Puhastusasend

- RM 650 T, RM 650 V, RM 650 VS, RM 655 RS, RM 655 V, RM 655 VS, RM 655 YS:
Võtke starteri tross küljest ära. (⇒ 8.3)
- Vajaduse korral eemaldage multšimisotsak (⇒ 8.5) või paigaldage murukogumiskorv. (⇒ 9.7)
- Üleskallutamiseks seiske seadme paremale küljele.
- Tooge juhtraua ülemine osa kõige madalamale astmele (kuni piirikuni, fikseerimishoob selles asendis ei fikseeru). (⇒ 9.3)
- Avage väljaviskeava luuk (2) parema käega ja hoidke selles asendis.
- Võtke (nagu joonisel näidatud) vasaku käega ümber konsooli kinni ja hoidke väljaviskeava luuki lahti. Samal ajal vajutage fikseerimishoob (3) pöidlaga alla ja hoidke selles asendis.
- Võtke parema käega seadme eesmisest kandesangast kinni ja kallutage aeglaselt tahapoole kuni (nagu joonisel näidatud) juhtraud on maa (pinnal).
- Laske väljaviskeava luuk (2) ja fikseerimishoob (3) lahti ja kontrollige, et seade seisab kindlalt.

Puhastamisteave.

- Eemaldage mustus väheses vee, harja või lapiga. Veejuga ei tohi mingil juhul suunata sisepõlemismootori osadele, tihenditele ega laagritele. Kui vaja, kasutage spetsiaalset puhastusvahendit (nt ettevõtte STIHL oma).
- Enne lükake kinnijäänud murujäägid puupulgaga lahti.
- Puhastage niitmistera regulaarselt – mustuse eemaldamiseks ei tohi mingil juhul niitmisterade pihta lüüa (nt haamriga).
- Sisepõlemismootori jahutusribi puhastamine.
- Võtke murukogumiskorv ja multšimisotsak ära ning puhastage masinast kaugemal voolava vee ja harjaga.

14.3 Tera kulumise kontrollimine



Hooldusvälp: enne igat kasutust



Vigastusoht!

Terad kuluvad erinevalt, olenevalt kasutuskohast ja -kestusest. Kui kasutate seadet liivasel pinnasel või sageli kuivades tingimustes, siis kulub tera keskmisest kiiremini. Kulunud tera võib murduda ja raskeid vigastusi tekitada. Seetõttu tuleb niitmistera hooldusjuhistest alati kinni pidada.

- Kallutage muruniiduk puhastusasendisse üles. (⇒ 14.2)
- Puhastage tera (1).

- Kontrollige tera paksust **A** vähemalt 5 nihkmõõdiku kohast. Eelkõige peab olema tagatud minimaalne tugevus ka tera tiiva piirkonnas.
- Kontrollige mõõtenihuti abil tera tiibade taga olevast väikseimast kohast minimaalset laiust **B**.

Tera paksus **A**: > 2,0 mm

Minimaalne laius **B**: > 55 mm

Tera tuleb välja vahetada,

- kui see on kahjustunud (sälgud, mõrad);
- kui mõõdetud väärtused saavutatakse ühes või enamas kohas või asuvad väljaspool lubatud piire.

Juhul kui muruniidukile on paigaldatud lisatera, kehtivad teised kulumispiirid (vt lisatarvikute kasutusjuhendit).

14.4 Tera eemaldamine ja paigaldamine



Tera eemaldamine

- Kallutage muruniiduk puhastusasendisse üles. (⇒ 14.2)
- Hoidke tera (1) paigal ja kruvige tera polt (2) välja.
- Eemaldage tera (1), tera polt (2) ja tugiseib (3).

Tera paigaldamine



Vigastusoh!

Tera (1) tohib paigaldada ainult joonisel näidatud viisil. Lapatsid (4) peavad olema suunatud alla ja tera kaardus tiivikud üles.

Tera poldi ettenähtud pöördemomendist tuleb täpselt kinni pidada, kuna sellest oleneb lõikeinstrumendi ohutu kinnitus. Kinnitage tera polt (2) veel vahendiga **Loctite 243**.

Kinnitusseibi (3) tuleb vahetada iga kord tera paigaldamisel, tera polti (2) iga kord niitmistera vahetamisel.

- Puhastage tera kinnituskoht ja tera pesa või tera hoidja.
- Paigaldage tera (1) kaardus tiibadega ülespoole (seadme poole) tera pesa või tera hoidjale (5).
- Pange uus tugiseib (3) joonisel näidatud viisil peale ja keerake koos tera poldiga (2) pöördemomendiga kinni.
Pöördemoment:
60 - 65 Nm

14.5 Niitmistera teritamine

STIHL soovib lasta niitmistera teritada vastaval spetsialistil. Valesti teritatud tera (vale teritusnurga, ebaühtlane teritus jms) korral halveneb seadme talitus.

Teritamisjuhend

- Niitmistera eemaldamine. (⇒ 14.4)
- Niitmistera tuleb teritamisel jahutada, nt veega. Tera ei tohi siniseks värvuda, siis väheneb teravus.

- Tasakaalutuse tõttu tekkiva vibratsiooni vältimiseks teritage terad ühtlaselt.
- Teritusnurgast 30° tuleb kinni pidada.
- Vajaduse korral eemaldage pärast teritamist lõikeservadelt teritusjäädid peene lihvimispaberiga.
- Jälgige kulumispiire. (⇒ 14.3)

14.6 Sisepõlemismootor

Hooldusvälp:

vaata sisepõlemismootori kasutusjuhendist.

Üldised juhised

Järgige käsitemis- ja hooldusjuhiseid, mille leiате kaasasolevast sisepõlemismootori kasutusjuhendist.

Pika tööea huvides on eriti oluline, et alati oleks piisavalt õli ning et mootori õli- ja õhufiltrit vahetataks korrapäraselt.

Soovitavad õlivahetusvälbad ning teavet mootoriõli ja õli täitekoguse kohta leiате samuti sisepõlemismootori kasutusjuhendist.

Jahutusribid tuleb alati puhtana hoida, et tagada sisepõlemismootorile piisav jahutus.

14.7 Aku ja laadimiseadme hooldus

Hooldusvälp:

vaata sisepõlemismootori kasutusjuhendist.

14.8 Rattad ja ülekanne

Rattalaagrid ei vaja hooldust.

Ülekanne on hooldusvaba.

14.9 Mururulli hooldus



Ajamiketti tuleb regulaarselt määrada, kuulilaagrid ja rullid on hooldusvabad.

Hooldusvälp:

kord aastas või vajaduse korral

- Teeninduseks keerake polt (1, Torx 25) lahti ja eemaldage kate (2).
- Määrige veoketti kaubanduses saadaoleva määrdega.

14.10 Tera pidurdussüsteem

(RM 650 VS, RM 655 RS, RM 655 VS, RM 655 YS)

Hooldusvälp: igal aastal

Tera pidurdussüsteem (BBC) kulub tavapäraselt. Seda võib hooldada vaid koolitatud personal. STIHL soovib ettevõtte STIHL müügiesindust.

14.11 Veojami trossi reguleerimine (RM 655 YS)



Hooldusvälp:

enne esmakordset kasutuselevõttu ja vajaduse korral

Trossi on vaja reguleerida järgmistel juhtudel.

- Enne seadme esmakordset kasutuselevõttu.
- Kui ei saavutata maksimaalset sõidukiirust.

- Kui veoajam on püsivalt sisse lülitatud. See tähendab, et muruniiduk hakkab starteri trossi tõmbamisel soovimatult liikuma, kuigi veoajami hooba ei ole rakendatud.

Trossi reguleerimine

- Tõmmake sõidukiiruse hoob (1) kõige tagumisse asendisse. 
- Lõdvendage mutreid (2, 3), kuni tross (4) on lõtvunud.
- Käivitage sisepõlemismootor. (⇒ 13.5)
- Tõmmake veoajami hooba juhtraua poole ja hoidke selles asendis. (⇒ 13.9)
- Pingutage trossi (4) mutriga (3), kuni veoajam käivitub. Seejärel laske veoajami hoovast lahti, seisake sisepõlemismootor ja keerake mutter (2) kinni.
- **Kontroll:**
kui veoajami hooba ei rakendata, on tross kergelt pinges ning seadet on võimalik tagasi tõmmata – rattad ei blokeeru.

14.12 Kontrollige kaitseliistude kulumist



Hooldusvälp: iga aastal

- Kallutage muruniiduk puhastusasendisse üles. (⇒ 14.2)
- Mõõtke parema ja vasaku kaitseliistu paksust.

RM 650 T, RM 650 V, RM 650 VE, RM 650 VS:

A > 8 mm

Korpuse peab edasimüüja asendama, kui

mõõteväärtus on mingis kohas allpool lubatud piiri. STIHL soovib ettevõtte STIHL müügiesindust.

RM 655 RS, RM 655 V, RM 655 VS, RM 655 YS:

A > 1 mm

Kaitseliistud tuleb asendada, kui need on seadme alaosas piirväärtuseni kulunud, st kui nad ei kata enam täielikult korpust.

14.13 Hoiulepanek ja seismapanek (talvepaus)

Hoidke seadet kuivas, suletud, tolmuvas ruumis. Veenduge, et seda hoitakse väljaspool laste tegevusulatust.

Enne hoiulepanemist kõrvaldage võimalikud rikked. Seade peab olema alati töökindlas olekus.

Enne hoiulepanekut laske kütus kütusepaagist välja ja tühjendage karburaator (nt tühjaks sõites).

Seadme pikemaks ajaks seismapanekul (talvepaus) tuleb lisaks arvestada järgmiste punktidega.

- Puhastage hoolikalt seadme kõik välimised osad.
- Määrige kõiki liikuvaid osi korralikult õli või määrdeainega.
- Keerake süüteküünal välja (vt sisepõlemismootori kasutusjuhendit) ja valage süüteküünlaava kaudu sisepõlemismootorisse u 3 cm³ mootoriõli. Pöörake sisepõlemismootorit paar korda ilma süüteküünlata (tõmmake starteri trossist).



Tuleoht!

Hoidke süüteküünla pistikut süttimisohu tõttu süüteküünlaavast eemal.

- Keerake süüteküünal sisse tagasi (vt sisepõlemismootori kasutusjuhendit).
- Vahetage õli (vt sisepõlemismootori kasutusjuhendit).

RM 650 VE:

- Eemaldage aku ja pange see seadmest lahutatuna hoiule kuiva, tolmuvasse ja külmumiskindlasse ruumi väljaspool volitamata isikute tegevusulatust.
- Laadige aku enne niitmishooaja algust täis. (⇒ 9.5)

15. Transport

15.1 Transport



Vigastusoht!

Enne transportimist lugege peatükki Ohutusnõuded. (⇒ 5.)

Kandke transportimisel alati sobivat kaitseriietust (kaitsejalanõusid, tugevaid kindaid).

Enne tõstmist või transportimist tõmmake alati süüteküünla pistik välja. STIHL soovib turvalisuse tagamiseks kasutada seadme tõstmisel või kandmisel alati teise inimese abi.

Enne seadme tõstmist tuleb lugeda peatükki Tehnilised andmed.

Seadme kandmine

- Tõstke seadet eranditult vaid kandesangast (1) ja juhtrauast (2). Jälgige alati, et niitmistera oleks teie kehast, eelkõige kätest ja jalgest piisavalt kaugel.

Seadme kinnitamine

- Kinnitage seade sobivate kinnitusvahenditega laadimispinna ja transportige seda eranditult 4 ratta peal seisvana.
- Kinnitage juhtraua konsooli (3) või korpu (4) ümber trossid või kinnitusrihmad.

16. Keskkonnakaitse



Niidetud muru ei ole prügi, see tuleb kompostida.

Pakendid, seade ja tarvikud on valmistatud taaskasutatavatest materjalidest ning need tuleb vastavalt jäätmekäitlusse suunata.

Materjalijääkide keskkonnateadlik käitlemine soodustab ressursside taaskasutamist. Sellepärast tuleb seade pärast tavapärase kasutusaja lõppu viia korduskasutusega materjalide kogumiskohta. Järgige jäätmekäitlusse suunamisel peatükis „Jäätmekäitus“ toodud andmeid. (⇒ 5.10)

Pöörduge jäätmekäitluskeskuse poole või müügiesindusse, et teada saada, kuidas jäätmeid nõuete järgi käidelda.



Li-Ion

Jäätmed, nt akud, tuleb alati nõuetekohaselt jäätmekäitlusse anda. Järgige kohalike eeskirju. Akut ei tohi visata

olmejäätmete hulka, vaid tuleb viia müügiesindusse või ohtlike jäätmete kogumispunkti.

- Aku tuleb eemaldada (⇒ 9.5) ja muruniidukist eraldatuna jäätmekäitlusse viia.

17. Kulumise minimeerimine ja kahjude vältimine

Olulised juhised tootegrupi tehniliseks korrashoiuks ja hoolduseks

Bensiinimootoriga muruniidukid (STIHL RM)

Ettevõtte STIHL välistab igasuguse vastutuse materiaalsete kahjude ja inimeste vigastuste eest, mis on tekkinud selles kasutusjuhendis toodud juhiste eiramise tõttu, eriti neid, mis puudutavad ohutust, kasutamist ja hooldust, või mis on tekkinud mittelubatud detailide või varuosade kasutamise tõttu.

Palun järgige kindlasti järgmisi olulisi juhiseid, et vältida STIHLi seadme kahjustusi ja liigset kulumist:

1. Kuluosad

Mõni STIHLi seadme osa kulub ka sihipärasel kasutamisel ning need tuleb kasutamise viisi ja kestuse järgi õigel ajal välja vahetada.

Nende hulka kuuluvad muuhulgas järgmised.

- Niitmistera
- Murukogumiskorv
- Kiilrihm
- Veokett (RM 655 RS)
- Kaitseliist (RM 655 RS, RM 655 V, RM 655 VS, RM 655 YS)

- Aku (RM 650 VE)

2. Selle kasutusjuhendi nõuete järgimine

STIHLi seadet tuleb kasutada, hooldada ja hoiustada hoolikalt, nagu on kirjeldatud selles kasutusjuhendis. Kõigi kahjude eest, mis tulenevad ohutus-, käsitsemis- ja hooldusjuhiste eiramisest, vastutab kasutaja ise.

See kehtib eriti:

- ettevõtte STIHL poolt mittelubatud muudatuste tegemisel tootele;
- ettevõtte STIHL poolt mittelubatud käitusaine kasutamise kohta (määrdeained, bensiin ja mootoriõli, vt sise põlemismootori tootja andmetest).
- instrumentide või tarvikute kasutamise kohta, mis ei ole seadme jaoks lubatud või sellele sobivad või on madala kvaliteediga;
- toote mittesihipärase kasutamise kohta;
- toote kasutamisel spordiüritustel või võistlustel;
- defektsete komponentidega toote edasikasutamisel tekkinud kahjude korral.

3. Hooldustööd

Kõiki peatükis „Hooldus“ nimetatud töid tuleb teha regulaarselt.

Kui kasutaja ise ei saa neid hooldustöid teha, tuleb lasta need müügiesinduses teha.

STIHL soovib lasta hooldustöid ja remonti teha ainult STIHLi müügiesinduses.

STIHLi müügiesinduste töötajaid koolitatakse regulaarselt ja nende käsituses on tehniline teave.

Kui need tööd tegemata jäetakse, võivad tekkida kahjud, mille eest vastutab kasutaja.

Nende hulka kuuluvad:

- korrosioon ja muud kahjustused vale hoiustamise tõttu
- seadme kahjustused madala kvaliteediga varuosade kasutamise tõttu
- kahjustused hilinenud või ebapiisava hoolduse tõttu, või kahjustused hooldus- või remonttööde tõttu, mida ei tehtud müügiesinduse töökodades.

18. Tavalised varuosad

Niitmistera RM 650 T, RM 650 V, RM 650 VE, RM 650 VS jaoks:
6364 702 0100

Niitmistera RM 655 V, RM 655 VS, RM 655 YS jaoks:
6374 702 0100

Niitmistera RM 655 RS jaoks:
6374 702 0110

Tera polt RM 650 T, RM 650 V, RM 650 VE, RM 655 V jaoks:
9008 319 9075

Tera polt RM 650 VS, RM 655 RS, RM 655 VS, RM 655 YS jaoks:
9008 348 2440

Tugiseib:
0000 702 6600



Tera polt või tugiseib tuleb tera vahetamisel või paigaldamisel samuti uutega asendada. Varuosad on saadaval ettevõtte STIHL müügiesinduses.

19. vastavusdeklaratsioon

19.1 ELi vastavusdeklaratsioon muruniidukile STIHL RM 650.0 T / V / VS, RM 650.1 VE, RM 655.0 V / YS, RM 655.1 RS / VS

STIHL Tirol GmbH
Hans Peter Stihl-Straße 5
6336 Langkampfen
Austria

deklareerib ainuvastutajana, et

- liik: muruniiduk
- kaubamärk: STIHL
- tüüp: RM 650.0 T, RM 650.0 V, RM 650.1 VE, RM 650.0 VS, RM 655.1 RS, RM 655.0 V, RM 655.1 VS, RM 655.0 YS
- Niitmislaius RM 650.0 T, RM 650.0 V, RM 650.1 VE, RM 650.0 VS: 48 cm
- Niitmislaius RM 655.1 RS, RM 655.0 V, RM 655.1 VS, RM 655.0 YS: 53 cm
- seerianumber:
RM 650.0 T, RM 650.0 V, RM 650.1 VE, RM 650.0 VS: 6364
RM 655.1 RS, RM 655.0 V, RM 655.1 VS, RM 655.0 YS: 6374

vastab direktiivide 2000/14/EC, 2006/42/EC, 2014/30/EU ja 2011/65/EU asjakohastele sätetele ning on välja töötatud ja toodetud kooskõlas järgmiste

standardite tootmiskuupäeval kehtivate versioonidega: EN ISO 5395-1, EN ISO 5395-2 ja EN ISO 14982.

Asjaomane nimetatud asutus:
TÜV Rheinland LGA Products GmbH
Tillystraße 2, 90431 Nürnberg, DE

Mõõdetud ja garanteeritud mürataseme tuvastamiseks lähtuti direktiivi 2000/14/EC lisast VIII.

RM 650.0 T, RM 650.0 V, RM 650.0 VS

- Mõõdetud müratase: 95,3 dB(A)
- Garanteeritud müratase: 96 dB(A)

RM 650.1 VE

- Mõõdetud müratase: 95,3 dB(A)
- Garanteeritud müratase: 96 dB(A)

RM 655.0 V

- Mõõdetud müratase: 97,5 dB(A)
- Garanteeritud müratase: 98 dB(A)

RM 655.1 RS, RM 655.1 VS

- Mõõdetud müratase: 97,2 dB(A)
- Garanteeritud müratase: 98 dB(A)

RM 655.0 YS

- Mõõdetud müratase: 97,4 dB(A)
- Garanteeritud müratase: 98 dB(A)

Tehnilist dokumentatsiooni hoitakse ettevõtte STIHL Tirol GmbH.

Valmistusaasta ja masinanumber on kirjas muruniidukil.

Langkampfen, 02.06.2021

STIHL Tirol GmbH

Volitatud isik:

Matthias Fleischer, uurimis- ja arendusosakonna juhataja

Volitatud isik:

Sven Zimmermann, kvaliteediosakonna juhataja

20. Tehnilised andmed

RM 650.0 T, RM 650.0 V, RM 650 VE, RM 650.0 VS:

Seerianumber	6364
Niitmislaius	48 cm
Lõikeinstrument	Lattvikat
Lattvikati pöörlemiskiirus	2800 p/min
Niitmiskõrgus	25 - 85 mm
Tera poldi pöördemoment	60 - 65 Nm
Esiratta Ø	200 mm
Tagaratta Ø	230 mm

Murukogumiskorvi täitekogus	70 l
Pikkus	167 cm
Laius	52 cm
Kõrgus	112 cm

Sisepõlemismootor

Liik	4-taktiline sisepõlemismootor
Nimivõimsus nimikiirusel	2,6 - 2800 kW - p/min

RM 650.0 T:

Sisepõlemismootori tüübimärgistus	Kohler HD775
Töömaht	173 ccm
Käivitusseadis	Trosskäivitus
Lattvikati ajam	Permanentne
Tagaratta veoajam	Ülekande sisenemine

Mass	45 kg
Kütusepaak	1,4 l

Müraheide

Mõõtmise vastavalt 2000/14/EC/ S.I. 2001/1701:

garanteeritud müratase L_{WA_d}	96 dB(A)
Mõõtemääramatus K_{WA}	1,1 dB(A)

Mõõtmise vastavalt EN ISO 5395-2:

mürarõhutase töökohal L_{pA}	81 dB(A)
Mõõtemääramatus K_{pA}	2 dB(A)

Kohtvibratsiooniga

Vibratsioonitase standardi EN 12096 kohaselt:	
Mõõdetud väärtus a_{hw} :	3,80 m/s ²

Ebastabiilsus K_{hw}	1,90 m/s ²
Mõõtmise vastavalt EN ISO 5395-2, EN 20643	

RM 650.0 V:

Sisepõlemismootori tüübimärgistus	Kohler HD775
Töömaht	173 ccm
Käivitusseadis	Trosskäivitus
Lattvikati ajam	Permanentne
Tagaratta veoajam	Vario-ülekanne
Mass	46 kg
Kütusepaak	1,4 l

Müraheide

Mõõtmise vastavalt 2000/14/EC/ S.I. 2001/1701:

garanteeritud müratase L_{WA_d}	96 dB(A)
Mõõtemääramatus K_{WA}	1,1 dB(A)

Mõõtmise vastavalt EN ISO 5395-2:

mürarõhutase töökohal L_{pA}	81 dB(A)
Mõõtemääramatus K_{pA}	2 dB(A)

Kohtvibratsiooniga

Vibratsioonitase standardi EN 12096 kohaselt:

Mõõdetud väärtus a_{hw} :	3,80 m/s ²
Ebastabiilsus K_{hw}	1,90 m/s ²
Mõõtmise vastavalt EN ISO 5395-2, EN 20643	

RM 650.1 VE:

Sisepõlemismootori tüübimärgistus	EVC 300 E
Töömaht	166 ccm

Liitumioonaku ja laadimisseade	Vaata sisepõlemismootori kasutusjuhendist
Käivitusseadis	Elektrikäivitus
Lattvikati ajam	Permanentne
Tagaratta veoajam	Vario-ülekanne
Mass	44 kg
Kütusepaak	0,9 l

Müraheide

Mõõtmine vastavalt 2000/14/EC/ S.I. 2001/1701:

garanteeritud müratase L_{WAAd}	96 dB(A)
Mõõtemääramatus K_{WA}	1,1 dB(A)

Mõõtmine vastavalt EN ISO 5395-2:

mürarõhutase töökohal L_{pA}	82 dB(A)
Mõõtemääramatus K_{pA}	2 dB(A)

Kohtvibratsiooniga

Vibratsioonitase standardi EN 12096 kohaselt:

Mõõdetud väärtus a_{hw} :	3,00 m/s ²
Ebastabiilsus K_{hw}	1,50 m/s ²

Mõõtmine vastavalt EN ISO 5395-2, EN 20643

RM 650.0 VS:

Sisepõlemismootori tüübimärgistus	Kohler HD775
Töömaht	173 ccm
Käivitusseadis	Trosskäivitus
Lattvikati ajam	BBC
Tagaratta veoajam	Vario-ülekanne
Mass	50 kg
Kütusepaak	1,4

Müraheide

Mõõtmine vastavalt 2000/14/EC/ S.I. 2001/1701:

garanteeritud müratase L_{WAAd}	96 dB(A)
Mõõtemääramatus K_{WA}	1,1 dB(A)

Mõõtmine vastavalt EN ISO 5395-2:

mürarõhutase töökohal L_{pA}	81 dB(A)
Mõõtemääramatus K_{pA}	2 dB(A)

Kohtvibratsiooniga

Vibratsioonitase standardi EN 12096 kohaselt:

Mõõdetud väärtus a_{hw} :	3,80 m/s ²
Ebastabiilsus K_{hw}	1,90 m/s ²

Mõõtmine vastavalt EN ISO 5395-2, EN 20643

RM 655.1 RS, RM 655.0 V, RM 655.1 VS, RM 655.0 YS:

Seerianumber	6374
Niitmislaius	53 cm
Lõikeinstrument	Lattvikat
Lattvikati pöörlemiskiirus	2800 p/min
Niitmiskõrgus	25 - 85 mm
Niitmiskõrgus (RM 655.1 RS)	20 - 80 mm
Tera poldi pöördemoment	60 - 65 Nm
Esiratta Ø	200 mm
Tagumiste rullide Ø	90 mm
Murukogumiskorvi täitekogus	70 l
Pikkus	171 cm
Laius	59 cm

Kõrgus 112 cm

RM 655.1 RS:

Lattvikati ajam	BBC
Valtsi ajam	Ühekäiguline ülekanne
Mass	56 kg

Sisepõlemismootor

Liik	4-taktiline sisepõlemismootor
Tootja, tüüp	Kohler HD775
Töömaht	173 ccm
Käivitusseadis	Trosskäivitus
Nimivõimsus nimikiirusel	2,6 - 2800 kW - p/min
Kütusepaak	1,4 l

Müraheide

Mõõtmine vastavalt 2000/14/EC / S.I. 2001/1701:

garanteeritud müratase L_{WAAd}	98 dB(A)
Mõõtemääramatus K_{WA}	xx dB(A)

Mõõtmine vastavalt EN ISO 5395-2:

mürarõhutase töökohal L_{pA}	84 dB(A)
Mõõtemääramatus K_{pA}	2 dB(A)

Kohtvibratsiooniga

Vibratsioonitase standardi EN 12096 kohaselt:

Mõõdetud väärtus a_{hw} :	2,80 m/s ²
Ebastabiilsus K_{hw}	1,40 m/s ²

Mõõtmine vastavalt EN ISO 5395-2, EN 20643

RM 655.0 V:

Lattvikati ajam	Permanentne
Tagaratta veojam	Vario-ülekanne
Mass	46 kg
Sisepõlemismootor	
Liik	4-taktiline sisepõlemismootor
Tootja, tüüp	Kohler HD775
Töömaht	173 ccm
Käivitusseadis	Trosskäivitus
Nimivõimsus nimikiirusel	2,6 - 2800 kW - p/min
Kütusepaak	1,4 l

Müraheide

Mõõtmise vastavalt 2000/14/EC / S.I. 2001/1701:

garanteeritud müratase L_{WA_d}	98 dB(A)
Mõõtemääramatus K_{WA}	0,9 dB(A)
Mõõtmine vastavalt EN ISO 5395-2: mürarõhutase töökohal L_{pA}	84 dB(A)
Mõõtemääramatus K_{pA}	2 dB(A)

Kohtvibratsiooniga

Vibratsioonitase standardi EN 12096 kohaselt:

Mõõdetud väärtus a_{hw} :	3,80 m/s ²
Ebastabiilsus K_{hw}	1,90 m/s ²
Mõõtmine vastavalt EN ISO 5395-2, EN 20643	

RM 655.1 VS:

Lattvikati ajam	BBC
Tagaratta veojam	Vario-ülekanne
Mass	50 kg

Sisepõlemismootor

Liik	4-taktiline sisepõlemismootor
Tootja, tüüp	Kohler HD775
Töömaht	173 ccm
Käivitusseadis	Trosskäivitus
Nimivõimsus nimikiirusel	2,6 - 2800 kW - p/min
Kütusepaak	1,4 l

Müraheide

Mõõtmise vastavalt 2000/14/EC / S.I. 2001/1701:

garanteeritud müratase L_{WA_d}	98 dB(A)
Mõõtemääramatus K_{WA}	xx dB(A)
Mõõtmine EN ISO 5395-2 kohaselt mürarõhutase töökohal L_{pA}	84 dB(A)
Mõõtemääramatus K_{pA}	2 dB(A)

Kohtvibratsiooniga

Vibratsioonitase standardi EN 12096 kohaselt:

Mõõdetud väärtus a_{hw} :	3,80 m/s ²
Ebastabiilsus K_{hw}	1,90 m/s ²
Mõõtmine vastavalt EN ISO 5395-2, EN 20643	

RM 655.0 YS:

Lattvikati ajam	BBC
Tagaratta veojam	Hüdroülekanne
Mass	56 kg
Sisepõlemismootor	
Liik	4-taktiline sisepõlemismootor

Tootja, tüüp	Kawasaki FJ 180 V KAI
Töömaht	179 ccm
Käivitusseadis	Trosskäivitus
Nimivõimsus nimikiirusel	2,9 - 2800 kW - p/min
Kütusepaak	1,6 l

Müraheide

Mõõtmise vastavalt 2000/14/EC / S.I. 2001/1701:

garanteeritud müratase L_{WA_d}	98 dB(A)
Mõõtemääramatus K_{WA}	1,0 dB(A)

Mõõtmine vastavalt EN ISO 5395-2:

mürarõhutase töökohal L_{pA}	84 dB(A)
Mõõtemääramatus K_{pA}	2 dB(A)

Kohtvibratsiooniga

Vibratsioonitase standardi EN 12096 kohaselt:

Mõõdetud väärtus a_{hw} :	3,00 m/s ²
Ebastabiilsus K_{hw}	1,50 m/s ²
Mõõtmine vastavalt EN ISO 5395-2, EN 20643	

Liitumioonakude transport:

RM 650 VE: Akule kehtivad ohtlike kaupade transportimise nõuded. Aku on klassifitseeritud kui UN 3480 (liitumioonakud) ja seda on vastavalt ÜRO katsete ja kriteeriumite käsiraamatu osa III punktile 38.3 kontrollitud.

Kasutaja võib transportida neid akusid seadme kasutuskohta, kasutades selleks tänavaliiklust, ilma et oleks tarvis täita lisanõudeid.

Õhu- või meretranspordil tuleb järgida vastava riigi eeskirju.

Lisateavet transpordijuhiste kohta vaadake siit <http://www.stihl.com/safety-data-sheets>

20.1 REACH

REACH tähistab EÜ korraldust kemikaalide registreerimiseks, hindamiseks ja tooteloa saamiseks.

REACHi määrusele (EÜ) nr 1907/2006 vastavuse teave on toodud aadressil www.stihl.com/reach.

21. Törkeotsing

✘ Vajaduse korral pöörduge müügiesindusse, STIHL soovitab STIHLi müügiesindust.

📖 Vaata sisepõlemismootori kasutusjuhendist.

Tõrge

Sisepõlemismootor ei käivitu.

Võimalikud põhjused

- **RM 650 T, RM 650 V, RM 650 VE, RM 655 V:** mootori pidurduskäepidet pole rakendatud.
- **RM 650 VS, RM 655 RS, RM 655 VS, RM 655 YS:** gaasi reguleerimishoob on seiskamisasendis.
- **RM 650 VE:** aku on tühi või rikkis.
- Paagis ei ole kütust; kütusevoolik on ummistunud.
- Paagis on halb, saastunud või vana kütus.
- Õhufilter on must.

- Süüteküünla pistik on süüteküünlalt ära tõmmatud; küünlajuhe on pistiku külge halvasti kinnitatud.
- Süüteküünal on tahmunud või kahjustatud; vale elektroodide vahe.
- Muruniiduki korpus on ummistunud.
- **RM 650 VS, RM 655 RS, RM 655 VS, RM 655 YS:** gaasi reguleerimistross on välja tulnud või defektne (n t murdunud).

Abinõud

- **RM 650 T, RM 650 V, RM 655 V:** suruge mootori pidurduskäepide juhtraua poole ja hoidke selles asendis. (⇒ 10.2)
- **RM 650 VS, RM 655 RS, RM 655 VS, RM 655 YS:** viige gaasi reguleerimishoob lämbumis- või käivitusasendisse. (⇒ 13.5)
- **RM 650 VE:** laadige või vahetage aku. (⇒ 9.5)
- Lisage kütust; puhastage kütusevoolikut. ✘
- Kasutage alati värsket kvaliteetkütust, pliivaba bensiini; puhastage karburaatorit. ✘
- Puhastage õhufiltrit. ✘
- Asetage süüteküünla pistik kohale; kontrollige ühendust küünlajuhtme ja pistiku vahel. ✘
- Puhastage või vahetage süüteküünal; reguleerige elektroodide vahet. ✘
- Puhastage muruniiduki korpus – puhastamise ajaks tõmmake süüteküünla pistik välja ja mudelil **RM 650 VE** eemaldage ka aku. (⇒ 9.5)
- **RM 650 VS, RM 655 RS, RM 655 VS, RM 655 YS:** paigaldage gaasi reguleerimistross või vahetage välja. ✘

Rike.

Käivitaminine on raskendatud või sisepõlemismootori võimsus väheneb

Võimalik põhjus.

- Muruniiduki korpus on ummistunud.
- Niitmine liiga madalal niitmisastmel või liiga suurel kiirusel
- Kütusepaagis ja karburaatoris on vesi; karburaator on ummistunud.
- Kütusepaak on määrduanud.
- Õhufilter on määrduanud.
- Süüteküünal on tahmunud.

Abinõu.

- Puhastage muruniiduki korpus – puhastamise ajaks tõmmake süüteküünla pistik välja ja mudelil **RM 650 VE** eemaldage ka aku. (⇒ 9.5)
- Sobitage niitmiskõrgus ja vähendage vajaduse korral niitmiskiirust
- Tühjendage kütusepaak, puhastage ✘ kütusevoolik ja karburaator
- Puhastage kütusepaak ✘
- Puhastage õhufiltrit / vahetage välja 📖, ✘
- puhastage süüteküünal ✘

Rike

Sisepõlemismootor läheb väga kuumaks.

Võimalik põhjus

- Liiga madal õlitase sisepõlemismootoris.
- Jahutusribid on mustad.

Abinõu

- Vahetage mootoriõli. (⇒ 8.6)
- Puhastage jahutusribid. (⇒ 14.2)

Rike:

veoajami hoova rakendamisel ei hakka vedu tööle

Võimalik põhjus

- **RM 655 YS:** Gaasitrossi veoajam on valesti reguleeritud.
- Veoajami tross on katki (nt murdunud).
- Kiilrihm kulunud.
- Ülekanne katki.

Abinõu

- **RM 655 YS:** Kontrollige gaasitrossi seadistust. (⇒ 14.11)
- Vahetage tross välja. ✘
- Vahetage kiilrihm välja. ✘
- Vahetage käigukast välja. ✘

Rike

Kiiruseregulaator ei tööta

Võimalik põhjus

- Hoova liikumiskiirust on vales suunas liigutatud.
- Reguleerimistross on välja tulnud või defektne (nt murdunud).

Abinõu

- Liigutage hoova liikumiskiirus õigesse suunda. (⇒ 13.9)
- Paigaldage reguleerimistross või vahetage välja. ✘

Rike.

Niitmiskanal on ummistunud

Võimalik põhjus.

- Niitmistera on kulunud.
- Liiga kõrge või niiske muru niitmine.
- **RM 650 VS, RM 655 RS, RM 655 VS, RM 655 YS:** Sisepõlemismootori pöörlemiskiirus on liiga madal.

Abinõu.

- Vahetage niitmistera välja. (⇒ 14.4)

- Sobitage niitmiskõrgus ja niitmiskiirus niitmistingimustega. (⇒ 12.), (⇒ 9.4)
- **RM 650 VS, RM 655 RS, RM 655 VS, RM 655 YS:** Nihutage gaasi reguleerimishoob käivitusasendisse. (⇒ 13.5)

Rike.

Kehv lõige, muru muutub kollaseks

Võimalik põhjus.

- Tera on nüri või kulunud.
- Niitmiskiirus on niitmiskõrgusega võrreldes liiga suur.
- **RM 650 VS, RM 655 RS, RM 655 VS, RM 655 YS:** Sisepõlemismootori pöörlemiskiirus on liiga madal.

Abinõu.

- Teritage tera või vahetage välja (⇒ 14.3), (⇒ 14.4), ✘
- Vähendage niitmiskiirust ja/või valige õige niitmiskõrgus (ärge töötage kõige madalamal niitmiskõrgusel). (⇒ 9.4), (⇒ 13.9)
- **RM 650 VS, RM 655 RS, RM 655 VS, RM 655 YS:** Viige gaasi reguleerimishoob käivitusasendisse. (⇒ 13.5)

Rike

Tugev vibratsioon töötamise ajal

Võimalik põhjus

- Tera polt logiseb.
- Tera on vale teritamise või purunemise tõttu tasakaalust väljas.
- Lõikeinstrument on vigane.
- Sisepõlemismootori kinnitus on lahtine.

Abinõu

- Keerake tera polt kinni. (⇒ 14.4)
- Teritage tera (tasakaalustage) või vahetage välja. (⇒ 14.5), ✘

- Kontrollige ja vajaduse korral parandage tera, teravõlli ja tera kinnitust. ✘
- Keerake sisepõlemismootori kinnituse poldid kinni ✘

22. Teenindusplaan

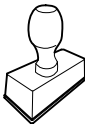
22.1 Üleandmise kinnitus

Mudel: _____

Seerianumber: _____

--	--	--	--	--	--	--	--	--	--

Kuupäev: _____




Järgmine teenindus _____


Kuupäev: _____

22.2 Teeninduse kinnitus

Andke hooldustööde korral see kasutusjuhend STIHLi müügiesindusele.

Seal lisatakse vastavatesse ettenähtud kohtadesse kinnitus teenindustööde teostamise kohta.

 Teeninduse teostamise kuupäev

 Järgmise teeninduse kuupäev

Hörmətli Müştəri,

STIHL-i seçdiyiniz üçün təşəkkür edirik. Biz müştərilərimizin tələblərinə cavab vermək üçün keyfiyyətli məhsullar hazırlayır və istehsal edirik. Hətta ekstremal şərtlərdə belə, məhsullar etibarlılıq üçün nəzərdə tutulub.

STIHL həmçinin premium xidmət keyfiyyəti deməkdir. Mütəxəssis vasitəçilərimiz hərtərəfli xidmət dəstəyi ilə yanaşı, kifayət qədər məsləhət və təlimat ilə təmin edir.

Bizə inandığınız üçün təşəkkür edirik və ümid edirik ki, STIHL məhsulunuz ilə işləməkdən zövq alacaqsınız.

Dr. Nikolas Stihl

VACİB: İSTİFADƏDƏN ƏVVƏL OXUYUN VƏ TƏHLÜKƏSİZ YERDƏ SAXLAYIN.

1. Mündəricat

Bu istifadə üzrə təlimata dair	384
Ümumi maddələr	384
Bu istifadə üzrə təlimatın oxunması üzrə göstərişlər	384
Bıçaq, əyləc, idarəedicisi, BBC ilə ot bıçaq	385
Cihazın təsviri	385
Sizin təhlükəsizliyiniz üçün	385
Ümumi	385
Çənin doldurulması – Benzinlə davranma	386
Akkumulyator və yükləmə cihazı	387
Geyim və alətlər	387
Cihazın nəqli	387
İşdən əvvəl	388
İş zamanı	388
Texniki baxış və təmir işləri	390
Uzun fasilələr zamanı anbarlama	391
Tullantının emalı	392
İşarələrin təsviri	392
Çatdırılma həcmi	393
Cihazı işə hazırlamaq	393
Ümumi	393
Sükanı montaj edin	393
İşə salma ipini içəriyə və çölə doğru dartın	393
Ot səbətini montaj etmək	394
Mulçanı çıxarın və əvəz edin:	394
Yanacaq və motor yağı	394
Xidmət elementi	394
Ümumi	394
Sükan üzərində nəzarət hissələri	395
Sükanı qurmaq	395

Mərkəzi kəsim hündürlüyünün təqdimatı	395
Akkumulyator və yükləmə cihazı (RM 650 VE)	395
Doldurma vəziyyəti üzrə göstərişi	396
Ot səbətini asmaq və çıxarmaq	396
Təhlükəsizlik qurğusu	396
Qoruyucu alət	396
Mühərrikin əyləc qolu	396
Bıçaq-əyləc-idarəedicisi (BBC)	396
İşə dair göstərişlər	396
Xidmət göstərən iş sahəsi	397
Qazon burmaları ilə ot biçmə	397
Tətbiq imkanları	397
Necə mulçalanmalıdır?	397
Cihazı işə salmaq	397
Bıçaq-əyləci-qoluna nəzarət edin	397
Mühərriki işə salın (RM 650 T, RM 650 V, RM 655 V)	397
Daxili yanma mühərrikini işə salın (RM 650 VE)	398
Mühərriki söndürün (RM 650 T, RM 650 V, RM 650 VE, RM 655 V)	398
Daxili yanma mühərrikini işə salın (RM 650 VS, RM 655 RS, RM 655 VS, RM 655 YS)	398
Biçmə bıçağını birləşdirin (RM 650 VS, RM 655 RS, RM 655 VS, RM 655 YS)	398
Biçmə bıçağını ayırın (RM 650 VS, RM 655 RS, RM 655 VS, RM 655 YS)	399
Motoru söndürün (RM 650 VS, RM 655 RS, RM 655 VS, RM 655 YS)	399
Gediş mexanizmi	399
Ot səbətini boşaldın	399
Texniki baxış	399
Ümumi	399

Cihazı təmizləyin	400
Bıçaq qaynağını yoxlayın	400
Bıçağı çıxarın və montaj edin	400
Kəsim bıçağının itilənməsi	401
Alışdırma motoru	401
Akkumulyator və yükləmə cihazının texniki baxışı	401
Çarxlar və mexanizmlər	401
Qazon qövslərinə texniki baxış	401
Bıçaq-Əyləc-Mufta (RM 650 VS, RM 655 RS, RM 655 VS, RM 655 YS)	401
İpin gediş mexanizmini qurun (RM 655 YS)	402
Aşınmaya qarşı qoruyucu zolaqları yoxlayın	402
Anbarda saxlama və sükut vəziyyətində anbarlama (qış fasiləsi)	402
Nəql	403
Daşınma	403
Ətraf mühitin qorunması	403
Tullantını azaltmaq və zərərlərin qarşısını almaq	403
Qalıq ehtiyat hissələri	404
Uyğunluq bəyannaməsi	404
AB Uyğunluq Bəyannaməsi Qazon biçən STIHL RM 650.0 T/ V/ VS, RM 650.1 VE, RM 655.0 V/YS, RM 655.1 RS/ VS	404
Texniki məlumatlar	405
REACH	408
Xətanın axtarılması	408
Xidmət planı	410
Təslimat təsdiqi	410
Xidmət təsdiqi	410

2. Bu istifadə üzrə təlimata dair

2.1 Ümumi maddələr

Bu istifadə təlimat kitabçası Avropa Birliyinin 2006/42/EC Direktivasına əslənən istehsalçının **həqiqi istifadə təlimatı kitabçasıdır**.

STIHL davamlı olaraq məhsullar çeşidini daha da inkişaf etdirmək üçün çalışır; ona görə də, biz formaya, texniki xüsusiyyətlər və standart avadanlığımızın avadanlıq səviyyəsinə dəyişikliklər etmək hüququnu qoruyub saxlarıq.

Bu səbəbdən, bu təlimat kitabçasında olan məlumat və təsvirlərə əsaslanaraq heç bir iddia rəli sürülə bilməz.

Bu istifadə təlimatı kitabçasında hər ölkədə mövcud olmayan müvafiq modellər təsvir olunub.

Bu istifadə təlimatı müəlliflik hüququ ilə qorunur. Bütün hüquqlar, xüsusilə təkrar istehsal etmə, tərcümə və elektron sistemlərdən istifadə edərək emal etmə hüququ qorunur.

2.2 Bu istifadə üzrə təlimatın oxunması üzrə göstərişlər

Şəkil və mətnlər müəyyən əl ilə idarə addımlarını təsvir edirlər.

Cihazın üzərində yerləşmiş şəkillər istifadə təlimatında izah ediləcəklər.

Baxış istiqaməti:

İstifadə zamanı baxış istiqaməti təlimat kitabçasında "**sol**" və "**sağ**": İstifadəçi cihazın arxasında yerləşir və gediş istiqamətinə qarşıdan nəzər yetirir.

Bölmələr üzrə istiqamət:

Müvafiq bölmə və alt bölmələrə dair izahatlar işarə ilə göstəriləcək. Aşağıdakı nümunə bölməyə dair göstərişi təqdim edir: (⇒ 5.)

Mətn hissələrinin işarəsi:

Təsvir olunmuş göstərişlər aşağıdakı nümunələrdəki kimi işarələne bilirlər.

İstifadəçinin əl ilə tutmasını tələb edən qaldırma addımları:

- Şrupu (1) şrupaçanla boşaldın, tutacağı (2) işə salın...

Ümumi sadalama:

- İdman və rəqabət tədbirlərində məhsulun işə salınması

Əlavə mənaya malik mətnlər:

Əlavə mənaya malik mətn hissələri sonradan təsvir edilmiş işarələrlə qeyd ediləcək və istifadə kitabçasında əlavə məlumat verəcək.



Təhlükə!

İnsanlar üçün qəza və ağır yaralanma təhlükəsi. Müəyyən davranış qaydası vacibdir.



Xəbərdarlıq!

İnsanlar üçün yaralanma təhlükəsi. Müəyyən davranış mümkün və ya yəqin edilən yaralanmanın qarşısını ala bilər.



Diqqət!

Müəyyən davranışla yüngül yaralanma və zərərlərin qarşısını almaq olar.



Göstəriş

Cihazın daha yaxşı istifadəsi və mümkün xətlərin qarşısını almaq üçün məlumat.

Şəklə aid mətn:

Cihazın istifadəsini izah edən şəkilləri təlimat kitabçasının əvvəlində tapa bilərsiniz.

Kamera işarəsi təlimat kitabçasının müvafiq mətn hissəsi ilə şəkillərin birləşdirilməsinə xidmət edir.



3. Bıçaq, əyləc, idarəedici, BBC ilə ot biçən

Modellər **RM 650 VS, RM 655 VS, RM 655 YS, RM 655 RS** bir **bıçaq-əyləc-muftası (BBC)** ilə təmin olunub.

Hər müasir qazon biçəndə olduğu kimi sükanı işə saldıqdan sonra bıçaq qısa müddət ərzində dayanana qədər tormozlanacaq. BBC sistemi sayəsində-daxili yanma motoru eyni zamanda sönməyəcək. Funksiya nəticəsində istifadəçi bıçaq dayandırıcısına əsasən qazon biçənin işə salma mexanizmini istifadə edə bilər. Bundan başqa məs. daxili yanma motorunu yenidən işə salmadan ot tutan səbəb boşaldıla bilər.



Zədələnmə təhlükəsi!

Daxili yanma motoru işlədikdə heç bir vaxt bıçaqdan tutmayın.

Bıçağı işə salmamışdan əvvəl daxili yanma motoru söndürün, bıçağın tam dayanmasını gözləyin və alışdırma ştəpseli şamını dartın.



Cihazla iş zamanı yaralanma və zərərlərin qarşısını almaq üçün ilk işdən əvvəl mütləq BBC-sisteminin təsir mexanizmini öyrənin!

"Bıçaq-Əyləc-Muftası (BBC)" bölməsinə diqqət edin. (⇒ 11.)

4. Cihazın təsviri



- 1 Quraşdırma hissələri ilə sükanın yuxarı hissəsi (⇒ 9.2)
- 2 İşə salma ipi
- 3 Sükan konsolu
- 4 Tutacaq sükanı
- 5 Yandırma motoru
- 6 Korpus
- 7 Alışdırma şamı ştəpseli
- 8 Daşıma qolu
- 9 Dəyişilə bilən qoruyucu zolaq (RM 655 RS, RM 655 V, RM 655 VS, RM 655 YS)
- 10 Birləşdirilmiş qoruyucu zolaq (RM 650 T, RM 650 V, RM 650 VS, RM 650 VE)
- 11 Kəsim hündürlüyü göstəricisi
- 12 Kəsim hündürlüyünün dəyişdirilməsi üçün kilidləmə qolu
- 13 Qapaq
- 14 Ot tutan səbəb
- 15 Doldurma vəziyyəti üzrə göstərici
- 16 Cihaz nömrəsi ilə təyinat lövhəsi
- 17 Ot barabanları (RM 655 RS)
- 18 Akkumulyator (RM 650 VE)

5. Sizin təhlükəsizliyiniz üçün

5.1 Ümumi



Cihazda iş zamanı qəza hallarına dair göstərişlərə mütləq əməl etmək lazımdır.



birinci dəfə işə salmadan əvvəl istifadə təlimatı tamamilə və diqqətlə oxunmalıdır. İstifadə təlimatını növbəti istifadələr üçün qoruyub saxlayın.

Motor üçün ayrıca təmin olunmuş təlimat kitabçasında xidmət və texniki baxış göstərişlərinə diqqət yetirin.

Bu təhlükəsizlik tədbirləri sizin təhlükəsizliyiniz üçün nəzərdə tutulub, lakin tədbirlər bununla bitmir. Bu cihazı ağıl və məsuliyyətlə istifadə edin və hər zaman yadda saxlayın ki, digər şəxslərin yaralanmasına və əmlaka dəyən ziyanı görə istifadəçi məsuliyyət daşıyır.

Cihazın idarəetmə paneli və istifadəsi ilə tanış olun.

Bu cihaz yalnız istifadə təlimatı kitabçasını oxumuş və cihazın istifadəsindən anlayışı olan şəxslər tərəfindən istifadə oluna bilər. İlk istifadədən öncə istifadəçi peşəkar və praktik təlimat ilə tanış olmalıdır. İstifadəçi satıcı və ya digər bir ixtisaslı mütəxəssis tərəfindən cihazın təhlükəsiz istifadəsinə dair məlumatlandırılmalıdır.

Xüsusilə, bu təlimat istifadəçini cihazla işləyərkən maksimum diqqətli və konsentrasiya olmaq barəsində xəbərdar etməlidir.

Əgər siz bu cihazı diqqətli şəkildə idarə etsəniz belə, həmişə digər risk faktorları mövcud olacaqdır.



Boğulma nəticəsində həyati təhlükə!

Qablaşdırma materialı ilə oynayarkən uşaqlar üçün boğulma təhlükəsi mövcuddur. Qablaşdırma materialını mütləq uşaqlardan kənar tutun.

Bu cihaz o cümlədən onun hissələrini yalnız bu model və onun istifadəsindən anlayışı olan insanlara vermək olar. Təlimat kitabçası bu cihazın bir hissəsidir və həmişə birgə təqdim olunmalıdır.

Cihazdan ehtiyatla və fiziki və mənəvi cəhətdən sağlam olduqda istifadə edin. Sağlamlığınız normal şəraitdə olmadıqda, cihazdan istifadə ilə bağlı həkiminizlə məsləhətləşin. Spirtli içki, dərman vasitələri və ya reaksiyaya təsir göstərən dərman qəbulundan sonra cihazdan işləmək olmaz.

İstifadəçinin fiziki, hissi və zehni olaraq cihazı istismar və istifadə etməyə qadir olduğundan əmin olun. Əgər istifadəçinin fiziki, hissi və ya zehni olaraq məhdudiyətləri varsa, bu zaman istifadəçi qurğunu yalnız nəzarət altında və ya məsul şəxsən göstərişi ilə istifadə edə bilər.

İstifadəçinin həddi-büluğ yaşına çatdığından və ya peşə fəaliyyəti yerinə yetirmək üçün milli qaydalar əsasında təlim keçdiyindən əmin olun.

Diqqət – Qəza təhlükəsi!

Otbiçən ancaq otu biçmək üçün nəzərdə tutulub. Digər şəkildə istifadəyə icazə verilmir və bu təhlükəli ola bilər və ya cihazın xarab olmasına gətirib çıxara bilər.

İstifadəçinin bədən hissələrinin zədələnməsi təhlükəsinə görə ot biçən aşağıdakı işlər üçün istifadə oluna bilməz (siyahı tam deyil):

- kolların burulması, doqranması və biçilməsi üçün,
- kənar hissələrin kəsilməsi üçün,
- damlarda və eyvanlarda kolların biçilməsi üçün,
- ağac və çöplərin kəsilməsi və doqranması üçün,
- gediş yollarının təmizlənməsi üçün (sovurma və üfürmə),
- torpaq hissəsinin hamarlanması üçün məs. təpəciklərin.
- kəsim hissələrinin ona aid olmayan yeşiklərdə daşınması üçün.

Təhlükəsizlik məqsədləri üçün STIHL tərəfindən təsdiq olunan aksesuarların müvafiq yerləşdirməsindən başqa, cihaz edilən istənilən dəyişiklik qadağandır və zəmanət sığortasının etibarsızlığı ilə nəticələnir. Təsdiqlənmiş aksesuarlar ilə əlaqədar məlumat STIHL mütəxəssis vasitəçiniz tərəfindən əldə edilə bilər.

Xüsusilə, enerji çıxışı və ya motorun və ya elektrik motorunun sürətini artıran maşın ilə istənilən müdaxilə qadağandır.

Cihazla birlikdə heç bir alətlər, heyvanlar və ya insanlar xüsusilə də uşaqlar nəql edilə bilməzlər.

İctimai yerlərdə, parklarda, idman şəhərciklərində, küçələrdə və kənd və meşə təsərrüfatlarında istifadə zamanı xüsusi qaydalara riayət etmək lazımdır.



Diqqət! Vibrasiya nəticəsində sağlamlığa ziyan!

Həddindən artıq vibrasiyaya məruz qalma qan təzyiqi problemi olan şəxslərdə qan dövranı və ya sinir sisteminə zərər vura bilər. Vibrasiya nəticəsində simptomlar yaranıqda həkiminizə müraciət edin.

Adətən barmaq, əl və ya əl ətraflarında yaranan əsas simptomlara məsələn aşağıdakılar aiddir (natamam siyahı):

- Qeyri-həssaslıq,
- Ağrı
- Əzələlərin zəifləməsi,
- Dəri rənginin dəyişməsi,
- xoşagəlməz bükülmə.

Sükanı fəaliyyət zamanı bərk lakin gərilmədən hər iki əllə göstərilən yerlərdə tutun.

İş vaxtını elə planlayın ki, uzun müddət ərzində həddindən artıq yükləmələrin qarşısı alınsın.

Cihazı yalnız düz bir səthdə olduqda və istəmədən hərəkət edə bilmədikdə tərk edin.

5.2 Çənin doldurulması – Benzinlə davranma



Həyati təhlükə!

Benzin zəhərli və yüksək dərəcədə yanandır.

Benzini yalnız onun üçün nəzərdə tutulmuş və yoxlanmış qablarda (Kanistrlərdə) saxlayın. Çənlərin qapaqları həmişə müvafiq şəkildə bağlanmalı və sıxılmalıdır. Qüsurlu qapaqları təhlükəsizlik səbəbindən dəyişin.

Heç bir vaxt işçi butullkalarını və ya oxşar məhsulları maddələrin saxlanması üçün istifadə etməyin məs. oksigen. İnsanlar, xüsusilə də uşaqlar onları içə bilər.



Benzini alovdan, açıq alovdan, davamlı istidən, istilik mənbəyindən və digər mənbələrdən uşağ saxlayın.

Siqaret çəkməyin!

Yalnız maşın dayandıqda onu benzinlə doldurun və çənin yaxınlığında siqaret çəkməyin.

Çəni doldurmamışdan əvvəl motoru dayandırın və soyudun.

Benzini motoru işə salmamışdan əvvəl doldurun. Motor işə düşərkən və ya isti maşın isti olduqda çənin qapağı açıla bilməz və ya benzin əlavə edilə bilməz.

Yanacaq çəninini normadan artıq doldurmayın!

Yanacaq yer yaratmaq üçün çəni aşağıdakı dəstək yerinin aşağı kənarından yuxarıya doldurmayın.

Əlavə məlumat üçün yanma motorunun istifadə təlimatlarına baxın.



Benzin başa çatdıqda motoru yalnız benzinlə çirklənmiş sahəni təmizlədikdən sonra işə salın. Benzin buxarı uçana qədər (quru şəkildə silmə) hər cürə alovun qarşısını alın.

Dağılmış maddəni hər zaman silin.

Benzin paltarın üstünə düşdükdə dəyişdirilməlidir.

Heç bir vaxt binanın daxilində içində benzin olan cihazı saxlamayın. Yaranan benzin buxarı açıq alov və ya qığılcımla əlaqəyə girə və yana bilər.

Çəni boşaltmaq lazım gəldikdə bunu sərbəst yerdə edin.

5.3 Akkumulyator və yükləmə cihazı

Yanma motorunun istifadə təlimatlarına baxın və təhlükəsiz şəkildə qoruyun. Bu kitabçada batareya və yükləmə cihazının necə təhlükəsiz istifadəyə dair məlumat var.

Yalnız orijinal batareya və yükləmə cihazından istifadə edin.

Batareya və yükləmə cihazını yağış və nəmlikdən qoruyun və heç bir vaxt yerə salmayın.

Yalnız zədələnməmiş, deformasiya olmamış batareya və zədələnməmiş yükləmə cihazından istifadə edin. Xüsusilə yükləmə cihazının şəbəkə kabelini yoxlayın. Heç bir vaxt zədələnmiş kabelli yükləmə cihazından istifadə etməyin.

Batareya və yükləmə cihazını heç bir zaman parçalamayın, təmir işlərini özünüzdən aparmayın. Qüsurlu batareya və ya yükləmə cihazı əvəz edilməlidir.

Yükləmə cihazını yalnız ən çox 30 mA-dan qorunan xətalı enerji avadanlığı ilə qorunan enerji təminatı ilə birləşdirin. Daha ətraflı məlumatı elektrik quraşdırıcısı verə bilər.

İstifadə olunmayan batareyanı metal hissələrindən (məs. mix, qəpik, ziyyət əşyaları) kənar tutun. Batareyada qısa qapanmaya imkan verməyin, heç bir vaxt metal nəql qablarından istifadə etməyin.

Yanlış davranma zamanı batareyadan maye axa – əlaqə pozula bilər! Qəflət əlaqə zamanı su ilə yuyun. Maye gözə düşərsə, əlavə həkim yardımına müraciət edin. Yaranmış batareya mayesi dəri qaşınmasına, yanmaya və səpməyə gətirib çıxara bilər.

Daha ətraflı təhlükəsizlik məlumatları üçün <http://www.stihl.com/safety-data-sheets> linkinə baxın

5.4 Geyim və alətlər



İş zamanı altlığa malik iş ayaqqabısı geyinmək lazımdır. Heç bir vaxt ayaqqabısız və ya məsələn sandalla işləməyin.



Texniki baxış və təmizləmə işləri zamanı, o cümlədən cihazın nəqli zamanı hər zaman bərk əlcəklər geyinin və saçınızı bağlayın (örpək, papaq və s).



Ot biçən cihazın bıçaqları itilənərkən müvafiq qoruyucu eynəkləri geyinin.

Cihazı yalnız uzun şalvar və boş olmayan geyimlə işə salmaq olar.

Heç bir vaxt boş geyim geyinməyin, o hərəkətli hissələrə (xidmət tutacağına) ilişə bilər – o cümlədən zərgərlik məmulatı, qalstuk və şərf də taxmayın.



Əməliyyat zamanı səs olur. Səs sizin eşitmənizə xələl yetirə bilər.

Eşitmə qabliyyətini qoruyan qulaqcıqdan istifadə edin.

5.5 Cihazın nəqli

İti uclu və isti cihaz hissələrində yaralanmanın qarşısını almaq üçün əlcək geyinin.

Cihazı motoru işləyərkən nəql etməyin. Nəql etməmişdən əvvəl motoru söndürün, bıçağın dayanmasını gözləyin və şamı dartin.

Cihazı motoru soyutduqda və mayesiz şəkildə nəql edin.

Aidiyyətli yardımçı hissələrdən (yükləmə hissələri, qaldırma alətləri) istifadə edin.

Cihaz və onunla birlikdə nəql edilən cihaz hissələrini (məs. ot səbəti) yükləmə hissəsinə kifayət qədər bərkliyə malik vasitələrlə (qayıq, ip və s.) bərkidin.

Qaldırma və daşıma zamanı biçmə bıçağı ilə əlaqəyə imkan verməyin.

Zəhmət olmasa, "Nəql" bölməsində məlumatlara baxın. Orada cihazı necə qaldırmaq o cümlədən daşımağa dair məlumatlar göstərilib. (⇒ 15.)

Cihazın nəqli zamanı regional qaydalara, o cümlədən yük yerində yükün təhlükəsizliyi və onun nəqli ilə bağlı qaydalara diqqət yetirin.

Batareyanı abtomobildə qoymayın və işlənməmiş batareyanı günəş şüasından qoruyun.

Litium ionlu batareyalar nəql zamanı ehtiyatla daşınmalıdır, bu zaman qısa qapanma halına xüsusilə diqqət yetirmək lazımdır. Batareya zədələnməmiş orijinal qablaşdırmada və ya müvafiq qeyri-metal nəqliyyat qablarında nəql edilə bilər.

5.6 İşdən əvvəl

Cihazda yalnız onun təlimat kitabçasını oxumuş adamların işləməsinə əmin olun.

Cihazı istismara verməsindən əvvəl yanacaq sisteminin, xüsusilə çən, çənin bağlayıcı qurğusu, şlanq birləşmələri kimi görülən hissələrinin germetikliyi yoxlayın. Qeyri-germetiklik və ya daxili yanacaq mühərrikinin zədələnməsi aşkar olunduqda - **Yanğın riski!** istismara verilmədən əvvəl cihazı təmirə təhvil verin və ya dəyişdirilmək üçün satıcıya göndərin.

Yandırma motorlarına malik bağ cihazlarının iş vaxtına dair ərazidəki qaydalara diqqət yetirin.

Cihazın işə salınacağı sahəni tam yoxlayın və daş, çubuq, məftil və cihaza mane ola biləcək digər yad cismləri kənarlaşdırın. Maneələr (məs. ağac hissələri, köklər) ot yüksək olduqda görünməyə bilər.

Buna görə cihazda işə başlamamışdan əvvəl sahədəki kənarlaşdırıla bilinməyən yerləri (maneələri) qeyd edin.

Bütün qüsurlu, köhnə və ya zədələnmiş hissələr maşını istifadə etməzdən əvvəl dəyişdirilməlidir. Maşında istənilən oxunmayan və ya zədələnmiş təhlükəsizlik işarələri və xəbərdarlıqlarını dəyişdirin. STIHL mütəxəssisinizdə əvəzədiçi yapışqanlar və bütün digər ehtiyat hissələrinin təchizatı var.

Cihazı istifadə etməmişdən əvvəl yandırma şamının bərkliyini və təhlükəsizliyini yoxlayın.

Cihaz yalnız müvafiq istismar vəziyyətində istifadə edilə bilər. Hər istifadədən öncə yoxlanılmalıdır:

- maşın müvafiq şəkildə quraşdırılıbmı.
- kəsim aləti və bütöv kəsim qurğusu (kəsim bıçağı, bərkidici elementlər, biçmə cihazının korpusu) yaxşı vəziyyətdədir. Xüsusilə, təhlükəsiz bərkitmə, zədə (çərtik və ya çatlaqlar) və aşınma üçün yoxlayın. (⇒ 14.3), (⇒ 14.12)
- mulça maneəsis vəziyyətdədir.
- çən qapağı müvafiq şəkildə bərkidilibmi.
- çən və yanacaq daşıyıcı hissələr, həmçinin çənin qapağı yaxşı vəziyyətdədir.

- təhlükəsizlik hissələri (məs. mühərrik əyləc qolu, tullama qapağı, tüstü borusu, sükan, qoruyucu çərçivə) qüsursuz vəziyyətdədir və mükəmməl işləyirmi.
- bıçaq-əyləc-mufta düzgün işləyirmi. (⇒ 13.1)
- ot yığıma səbəti zədələnməyib və düzgün şəkildə yerləşdirilib; zədələnmiş ot yığıma səbəti istifadə edilməməlidir.
- akkumulyator (**RM 650 VE**) zədələnməyib və deformasiya olmayıb.
- yağ çənin qapağı müvafiq şəkildə bərkidilibmi.

Ehtiyac olduqda zəruri işləri icra edin və ya mütəxəssis vasitəçi ilə məsləhətləşin. STIHL, STIHL distribyutorlarını tövsiyə edir.

5.7 İş zamanı



Üçüncü tərəfi təhlükə sahəsindən kənar saxlayın! Heyvanlar və ya insanlar, xüsusilə uşaqlar təhlükə sahəsində olduqda heç bir vaxt işləməyin.

Cihazda quraşdırılmış açar və təhlükəsizlik cihazları çıxarılmamalı və ya ləğv edilməməlidir. Mühərrik əyləc qolunu və o cümlədən bıçaq əyləc qolunu heç bir vaxt sükan hissəsinə bərkitməyin (məs. birləşdirici ilə).



Diqqət – Yaralanma təhlükəsi! Əlinizi və ya ayağınızı heç bir zaman fırlanan hissələrin altına və ya üstünə aparmayın. Hərəkətli bıçağa əl vurmayın. Atılan hissələrdən kənar dayanın.

Sükan tərəfindən verilən təhlükəsizlik məsafəsinə hər zaman riayət edin. Sükan hər zaman qaydalara uyğun montaj edilməlidir və dəyişdirilə bilməz. Cihazı heç bir zaman bükülmüş sükanla işə salmayın.

Sükanın əksinə heç bir maddə yerləşdirməyin (məs. iş geyimi).

Yalnız gün işığı və ya yaxşı süni işıqlandırılmış mühitdə işləyin.

Cihazla yağış, qılgıncım və ildirim zamanı işləməyin.

Nəm mühitdə yüksək qəza təhlükəsi mövcuddur.

Sürüşmənin qarşısını almaq üçün xüsusilə ehtiyatlı olmaq lazımdır.

Mümkün olduqda nəm ərazidə cihazla işə imkan verməyin.

Çıxan qaz:

! Zəhərlənmə vasitəsilə həyati təhlükə!

Ürəkbulanması, baş ağrısı, görmə qabiliyyətinin pozulması (məs. görüntünün kiçilməsi zamanı), eşitmə qabiliyyətinin pozulması, baş gicəllənmə, konsentrasiyanın pozulması zamanı işi dərhal dayandırın. Bu simptomlar digərləri ilə yanaşı çıxan qazın konsentrasiyası nəticəsində yarana bilər.



Motor işə düşən kimi motordan qalığ qaz havaya çıxır. Bu qazların tərkibində karbon monoksid, rəngsiz və dadsız qaz, o cümlədən ziyanlı maddələr var. Motoru heç bir zaman bağlı və ya pis havalanma ərazidə işə salmayın.

İşə salma:

Cihazı ehtiyatla işə salın – "Cihazı işə salın" (⇒ 13.) bölməsindəki göstərişlərə əməl edin. Bu göstərişlərə əsaslanan işə salma yaralanma təhlükəsini azaldır.

Yaralanma təhlükəsi!

İşə salma ipi çəvik şəkildə geriye gedirsə, əl və qol tez tanma motoruna doğru yönəldilir, çünki işə salma ipi buraxıla bilər. Bu geriye vurma sümük sınımasına, burulma və ilişmələrə gətirib çıxara bilər.

İşə salma zamanı hər zaman ayaqlarınızın kəsmə alətlərindən kifayət qədər uzaq olmasına diqqət yetirin.

Cihazı işə salarkən aşırmaq olmaz.

Hərəkətə salınarkən dartma diski işə salına bilməz.

RM 650 VS, RM 655 RS, RM 655 VS, RM 655 YS: İşə salınarkən biçmə bıçağı birləşdirilməməlidir.

Kənara atma kanalı qapaq və ya ot yığan yeşiklə örtülmədikdə motoru işə salmayın.

Sallanma vəziyyətində iş:

Köndələn istiqamətdə yerləşdikdə iş görün, uzununa salladaraq iş görməyin. Uzununa yerləşdirmə zamanı otbiçənin istifadəçisi nəzarəti itirir, cihaz bu zaman onun üstünə çıxa bilər.

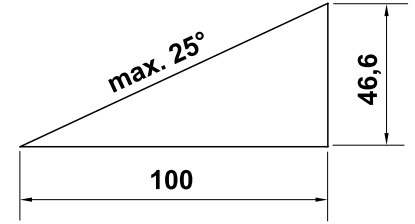
Salanma zamanı gediş istiqamətini dəyişərkən xüsusilə diqqətli olun.

Sallanma zamanı yaxşı vəziyyətə diqqət yetirin və kəskin sallanma zamanı işin qarşısını alın.

Təhlükəsizlik səbəbindən cihaz 25°-lik maili yerdə (46,6 %) sallanıla bilməz.

Yaralanma təhlükəsi!

25° asılma meyli şaquli 100 sm-lik üfqi uzunluqda 46,6 sm şaquli qalxmaya bərabərdir.



Motorun kifayət qədər yağlanmasına əmin olmaq üçün, cihazı işə salarkən motorun istifadə göstərişlərinə diqqət yetirin.

Fəaliyyət:



Yaralanma təhlükəsi!

Əlinizi və ya ayağınızı heç bir zaman fırlanan hissələrin üzərinə, altına və ya üstünə aparmayın.



Ot biçən fəaliyyətdə olarkən bıçağı düzəltməyə çalışmayın. Qazon biçən fəaliyyətdə olarkən qapağı və ot tutan səbəti çıxarmağa çalışmayın. Hərəkətli bıçaq yaralanmaya gətirib çıxara bilər.

Cihazı addımba-addım işə salın – cihazla iş zamanı heç bir vaxt qaçmayın. Cihazın sürətli istifadəsi zamanı ayağın ilişməsi, sürüşmə və s. zamanı yaralanma təhlükəsi artır.

Cihazı mütləq sükanla idarə edin - heç bir zaman aləti o cüml. tutacağı otbiçənin hərəkəti üçün istifadə etməyin. (⇒ 12.1)

Cihazın istiqamətini dəyişərkən və onu özünüze tərəf dartarkən xüsusilə diqqətli olun.

Sürüşmə təhlükəsi mövcuddur!

Meylli yerlərdə, kənar yerlərdə, dəliklər və dambaların yaxınlığında cihaza xüsusi diqqət yetirin. Xüsusilə bu təhlükə sahələrinə qədər olan məsafəyə diqqət yetirin.

Otluğun məhdudlaşdırıldığı yerlərdən (otlağın qorunduğu yerlər, sütunlar, su vintilləri, fundamentlər, elektrik xəttləri və s.) yan keçmək lazımdır. Bu cür kənar obyektlərdə biçmə işi aparmayın.



STOP

Dayanması bir neçə saniyə vaxt çəkən kəsici alətlərin dayanana qədər hərəkətinə diqqət yetirin.

Mühərriki söndürün, iş alətlərinin dayanmasını gözləyin və alışdırma şamı ştepselini dartın və əlavə olaraq akkumulyatoru çıxarın (**RM 650 VE** da),

- cihazı tərk etməmişdən əvvəl və ya onu nəzarətsiz qoyduqda,
- yanacaq doldurmamışdan əvvəl. Yanacağı yalnız mühərrik soyuq olduqda doldurun.
Alışma təhlükəsi!
- tıxanmanı kənarlaşdırdıqdan və ya tutma kanalında tutulan hissəni kənarlaşdırmadan öncə,
- cihazı qaldırdıqdan və daşıdıqdan əvvəl,
- cihazı nəql etdikdən əvvəl,
- biçmə bıçağı üzərində iş yerinə yetirdikdən əvvəl,
- cihaz yoxlandıqdan və ya təmizləndikdən əvvəl və ya digər işlər (məs. sükani qatladıqda, mulça alətinin qurlması və çıxarılması zamanı) yerinə yetirdikdən əvvəl,

- kənar obyektlər ilişdikdə və ya ot biçən anormal titrədikdə. Bu hallarda cihazı işə salmadan və onunla işləmədən əvvəl, xüsusilə kəsim vahidini (bıçaq, bıçaq diski, bıçaq fiksatorunu) zədələnmələrə qarşı yoxlayın və cihazı yenidən işə salmazdan və onunla işləməzdən əvvəl lazımi təmir işlərini yerinə yetirin.



Zədələnmə təhlükəsi!

Güclü vibrasiya adətən xəta göstəricisidir. Ot biçən zədələnmiş və ya əyilmiş hissələr və ya zədələnmiş və əyilmiş bıçaqla işə salına bilməz. Əgər müvafiq təcürbəniz yoxdursa, zəruri təmir işlərini mütəxəssisə – STIHL, STIHL mütəxəssislərini tövsiyə edir – icra etdirin.

Yandırmə motorunu söndürün, o cümlədən biçmə bıçağını ayırın.

- cihazı emal edilən qazondan və ya qazona tərəf itələdikdə,
- cihazı ot bitməyən yere itələdikdən əvvəl,
- qapağı açmamışdan və ya səbəti çıxarmamışdan əvvəl.
- cihaz nəql edilməyə hazırlanarsa,
- kəsim hündürlüyünü müəyyən etməmişdən əvvəl.

5.8 Texniki baxış və təmir işləri

Təmizləməyə-, quraşdırmaya-, təmirə- və texniki baxış işlərinə başlamamışdan əvvəl:

- Cihazı bərk, hamar yerdə yerləşdirin,
- Daxili yanma motoru söndürün və soyumasına imkan yaradın,

- Alışdırma şamı ştepselini çıxarın.



Diqqət – Yaralanma təhlükəsi!

Alışdırma şamı ştepselini alışdırma şamından uzaqlaşdırın, istənməmiş bir qığılcım yanğına və ya elektrik çarpmasına səbəb ola bilər. Alışdırma şamınının alışdırma şamı ştepseli ilə istənməmiş teması, daxili yanma mühərrikinin istəmədən işə salınmasına səbəb ola bilər.

RM 650 VE: Əlavə akkumulyatoru çıxarın.

Cihazın motor, üfürmə hissəsi və buxarlandırıcı sahəsində işdən əvvəl sərینləməsinə gözləyin. 80° C və daha artıq temperatur yarana bilər. **Yanma təhlükəsi!**



Biçmə bıçağı vasitəsilə yaralanma təhlükəsi!

Başlanğıc ipi dartmaqla iş aləti fırlanma hərəkətinə gələcək. Hər zaman başlanğıc ipi dartarkən biçmə bıçağına qədər xüsusilə əldən və ayaqdan olan məsafəyə diqqət yetirin.

Motor yağı ilə birbaşa əlaqə təhlükəli ola bilər, bundan əlavə motor yağı silkələne bilməz.

STIHL mühərrik yağının doldurulmasını, o cümlədən mühərrik yağının dəyişdirilməsini STIHL distribütörünə həvalə etməyi məsləhət görür.

Təmizləmə:

İşdən sonra cihaz tam təmizlənməlidir. (⇒ 14.2)

Təmizləmə mövqeyinə gətirməmişdən əvvəl yanacaq çənini boşaldın (məs. boşuna işlətməklə).

Yığılmış ot qalıqlarını taxta ilə kənarlaşdırın. Biçən alətin aşağı hissəsini fırça və su ilə təmizləyin.

Heç vaxt yüksək təzyiqli təmizləyicilərdən istifadə etməyin və maşını axar suda (məsələn, bağça şlanqından istifadə edərək) təmizləməyin.

Güclü təmizləyici vasitələrdən istifadə etməyin. Onlar, STIHL maşınınızın təhlükəsiz istismarını zəiflədərək, plastik və metal hissələri zədələyə bilər.

Yağın təhlükəsinin qarşısını almaq üçün soyuq hava hissələrinə, sərincəmə alətlərini və hava üfurmə yerini məs. ot, saman, şibyə, yarpaq və digər yağlardan təmiz saxlayın.

Texniki baxış işləri:

Yalnız bu istifadə təlimatında göstərilən texniki baxış işləri icra edilə bilər. Bütün digər işləri mütəxəssis vasitəçi icra etməlidir.

Əgər zəruri təcrübəniz və ya köməkçi avadanlığınız yoxdursa, lütfən, **həmişə** mütəxəssis vasitəçi ilə əlaqə saxlayın. STIHL, texniki baxış və təmir işlərini yalnız STIHL mütəxəssis vasitəçi tərəfindən həyata keçirməyinizi tövsiyə edir. STIHL-in mütəxəssis vasitəçiləri müntəzəm olaraq təlim kurslarında iştirak edir və texniki məlumat ilə təmin edilir.

Yalnız STIHL tərəfindən bu maşın üçün təsdiqlənmiş alətlər, aksesuarlar və ya qurulmuş cihazlardan, yaxud texniki cəhətdən eyni hissələrdən istifadə edin. Əks halda, fərdi xəsarət və ya maşının zədələnməsi ilə nəticələnən qəzalar təhlükəsi yarana bilər. Əgər hər hansısa bir suallarınız varsa, lütfən, mütəxəssis vasitəçi ilə məsləhətləşin.

Orijinal STIHL alətləri, aksesuarlar və ehtiyat hissələrinin xarakteristikası ən yaxşı şəkildə maşın və istifadəçinin

təhlükələrinə uyğunlaşdırılıb. Əsl STIHL ehtiyat hissələri STIHL ehtiyat hissələrinin nömrəsinə, STIHL yazısına və əgər varsa, STIHL ehtiyat hissələri simvoluna görə tanınır. Kiçik hissələrdə yalnız simvol ola bilər.

Təhlükəsizlik tədbirləri üçün yanacaq daşıyıcı komponentlər (yanacaq borusu, yanacaq kranı, yanacaq çəni, çən qapağı, keçidlər və s.) müntəzəm olaraq korlanma və sızıntıya qarşı yoxlanılmalıdır və lazım olduqda bir mütəxəssis tərəfindən dəyişdirilməlidir (STIHL öz distribütörünü təklif edir).

Xəbərdarlıq və məlumat yapışqanlarını həmişə təmiz və oxunaqlı saxlayın. Zədələnmiş və ya itmiş yapışqanlar STIHL mütəxəssis vasitəçisindən yeni, orijinal lövhələr ilə dəyişdirilməlidir. Əgər komponent yeni komponent ilə əvəz edilərsə, yeni komponentin eyni yapışqanlar ilə təmin edildiyindən əmin olun.

Kəsici hissələrdə işləri qalın iş əlcəkləri ilə və ehtiyatla yerinə yetirin.

Cihazı təhlükəsiz vəziyyətə gətirmək üçün bütün qayka, bolt və vintləri, xüsusilə də bıçaq vintlərini bərkidin.

Zədələnmiş üfurmə qablarını və qoruyucu qatları dəyişin.

Cihazı və ot toplayan səbəti xüsusilə anbarda saxlamamışdan əvvəl (məs. qış fasiləsindən əvvəl) yeyilmə və zədələrə qarşı yoxlayın. Təhlükəsizlik səbəbindən yeyilmiş və ya zədələnmiş hissələri dərhal dəyişin ki, cihaz hər zaman təhlükəsiz şəkildə işləyə bilsin.

Motorun ilkin parametrlərini heç bir vaxt dəyişməyin və onu fırlatmayın.

Texniki baxış üçün hissələr və ya qoruyucu alətlər kənarlaşdırıldıqda onlar müvafiq şəkildə və qaydalara əsasən yenidən qurulmalıdır.

5.9 Uzun fasilələr zamanı anbarlama

Cihazı qapalı yerdə saxlamamışdan əvvəl motorun soyumasını gözləyin.

Cihazın yersiz istifadədən (məs. uşaqlar tərəfindən) qorunduğuna əmin olun.

Boşaldılmış çənə malik cihazı və maye ehtiyatını bağlanan və yaxşı havalandırılan otaqda saxlayın.

Heç bir vaxt binanın daxilində içində benzin olan cihazı saxlamayın. Yaranan benzin buxarı açıq alov və ya qılgıncımla əlaqəyə girə və yana bilər.

Çən qış fasiləsindən əvvəl boşaldılmalı olduqda, sərbəst bir yerdə bu yerinə yetirilməlidir (məs. boşuna işlətməklə).

Cihazı anbarda saxlamamışdan əvvəl (məs. qış fasiləsində) tam təmizləyin.

Cihazı müvafiq yerdə və çarxların üzərində anbarlayın - sürüşməsinin qarşısını alın.

Cihazı şamı çölə dartılmış şəkildə anbarda saxlayın.

RM 650 VE: Akkumlyatoru anbarlamadan əvvəl çıxarın və cihazdan ayrıca nəzarətsiz istifadənin (məs. uşaqlar vasitəsilə) qarşısını alın.

Cihazı müvafiq şəkildə saxlayın.

Cihazı örtməmişdən əvvəl onun tam soyumasına imkan verin.

Cihazı düz bir səthin üzərində elə qoyun ki nəzarətsiz olduqda istəmədən hərəkət edə bilməsin.

5.10 Tullantının emalı

İstifadə olunmuş neft və ya yanacaq, sürtkü yağları, filtrlər, batareyalar və benzer aşınma hissələri kimi tullantı məhsulları insanlara, heyvanlara və ətraf mühitə zərər verə bilər və buna görə düzgün şəkildə xaric olunmalıdır.

Tullantı məhsullarının düzgün şəkildə necə xaric olunmasına dair məlumat almaq üçün Təkrar Emal mərkəzinizə və ya distribütorunuza müraciət edin. STIHL, STIHL mütəxəssis vasitəçilərini tövsiyə edir.

Tam istifadə olunmuş cihazın ixtisaslı şəkildə emal olunduğuna əmin olun. Cihazı yalnız tam istifadəyə yararlı olmadıqda emala göndərin. Qəzanın qarşısını almaq üçün yandırma kabelini kənarlaşdırın, çəni boşaldın və motor yağını boşaldın.

Akkumulyator cihazdan ayrı tullantıya atılmalıdır. Akkumulyatorların təhlükəsiz və ətraf mühitə ziyan vurmada tullantıya atılmasına əmin olmaq lazımdır.

Bıçmə bıçağı vasitəsilə yaralanma təhlükəsi!

Ot bıçanı heç bir vaxt nəzarətsiz saxlamayın. Cihazın xüsusilə də bıçmə bıçağını uşaqlardan kənar yerdə saxlanmasına əmin olun.

6. İşarələrin təsviri



Diqqət!

İşə salmamışdan əvvəl istifadə təlimatını və təhlükəsizlik göstərişlərini oxuyun və diqqət yetirin.



Yaralanma təhlükəsi!
Üçüncü tərəfləri təhlükə sahəsindən kənar saxlayın.



Diqqət!

Əl və ayaqları bıçaqdan kənar tutun.

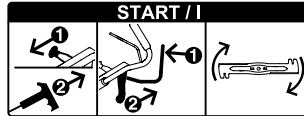
Kəsim alətləri ilə işləmədən əvvəl, texniki baxış və təmizləmə işlərindən əvvəl alışıdırma şamı ştepselini dartın.

RM 650 VS, RM 655 RS, RM 655 VS, RM 655 YS:

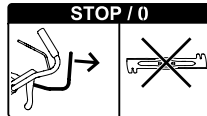


Diqqət – Yaralanma təhlükəsi!

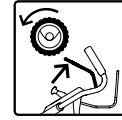
Daxili yanma motoru işlədikdə, heç vaxt bıçağın işlədiyi nahiyəyə toxunmayın.



Yanma motorunu işə salın, içmə bıçağını birləşdirin



Bıçmə bıçağını ayırın



Dartma diskini yandırın



Qaz quraşdırılması:

Çıxış mövqeyi (nur **RM 655 YS**) – Qaz qolunu dəyənə kimi irəli itələyin



İşə düşmə mövqeyi – maksimal fırlanma sayı



Dayanma mövqeyi

– yanma motorunu sönsürün. qaz qolunu dəyənə qədər geriye dartın



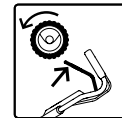
RM 650 T, RM 650 V, RM 655 V:



Alışıdırma motorunu işə salın



Motoru söndürün



Dartma diskini yandırın

RM 650 VE:



START: Akkumulyatoru yerləşdirin, yanma motoru işə salın.

STOP: Yanma motoru söndürün.

Hərəkət mexanizmini yandırmaq

**RM 650 V, RM 650 VE, RM 650 VS,
RM 655 V, RM 655 VS, RM 655 YS:**



Gediş sürətini qurmaq

Çevik – gediş sürəti qolunu irəliyə basın



Yavaş – Gediş sürəti qolunu geriye dartın



7. Çatdırılma həcmi



2

Mövq Adı

e

Ədəd

A	İlkin cihaz	1
B	Ot səbətinin aşağı hissəsi	1
C	Ot səbətinin yuxarı hissəsi	1
D	Vintlər	2
E	Qat	1
F	Vint	1
G	Şayba	2
H	Qayka	1
I	Mulçanı atma kanalına montaj edin (RM 650 T, RM 650 V, RM 650 VE, RM 650 VS, RM 655 V, RM 655 VS, RM 655 YS)	1
J	Akkumlyator (RM 650 VE)	1
K	Yükləmə cihazı (RM 650 VE)	1
–	İstifadə üzrə təlimat	1

Mövq Adı

e

Ədəd

–	İstifadə üzrə təlimat Daxili yanma mühərriki	1
---	---	---

8. Cihazı işə hazırlamaq

8.1 Ümumi



Yaralanma təhlükəsi

"Sizin təhlükəsizliyinizə dair"
hissəsindəki təhlükəsizlik göstərişlərinə diqqət yetirin. (⇒ 5.)

- Bütün təsvir olunmuş işlər üçün cihazı tarazlanmış, hamar və bərk səthdə yerləşdirin.

8.2 Sükanı montaj edin



3

- **1** Qatı (E) sükandakı dəliklərə (1) keçirin.
- **2** Hər iki vintləri (G) aletlə qatın daxilinə itələyin.
- **3** qatı (E) və vintləri (G) tutun və sükarla birlikdə (1) sükən konsolunun aşağısına (2) daxil edin.
- **4** Sükanı (1) sükən konsolu və qat (E) bir mövqedə olana qədər yuxarıya bükün.
- **5** Qaykanı (H) sükən konsolunun çıxışına yerləşdirin və saxlayın.
- **6** Vinti (F) xaricdən daxilə sükən konsolunun dəliyi boyu (2) və qat boyu taxın. Vinti (F) bərkidin. Dartma anı: **18 - 22 Nm**
- Nəql aletini qatlamaq. (⇒ 9.3)

İpi bərkidin:



Cihazın zədələnməsinə yol verməyin!

İpləri heç bir vaxt burmayın və qatları zədələməyin.

- Bütün ipləri (3) sükən konsolundakı keçidə (4) yerləşdirin. Bunun üçün ipi yüngül əyin – **qatlamayın** – və şəkildə göstərilən kimikeçidə (4) daxil edin. **RM 650 VS, RM 655 RS, RM 655 VS, RM 655 YS:** BBC-ipi ($\varnothing = 7$ mm) ilk olaraq keçidə (4) yerləşdirin.
- Bütün ipləri (3) ip keçidinə (5) yerləşdirin.
- Sükanı iş mövqeyində bükmək. (⇒ 9.3)
- **RM 655 YS:** Hərəkət mexanizminin ipinin quraşdırın. (⇒ 14.11)

8.3 İşə salma ipini içəriyə və çölə doğru dartın



4



RM 650 VE: Mühərrikin işə salma ipi yoxdur.

Açın:

- Alışma şamı ştepselini mühərrikdən ayırın.
- **RM 650 T, RM 650 V, RM 655 V:** Mühərrik əyləcini (1) sükana doğru dartın və saxlayın.
- İşə salma ipini (2) yavaş-yavaş dartın və dartma kəməmindən (3) asın.
- İşə salma ipini (2) və mühərrik əyləci qolunu (1) yavaş-yavaş buraxın.
- Alışdırma şamı ştepselini taxın.

Yuxarıya dartın:

- Alışma şamı ştepselini mühərrikdən ayırın.
- **RM 650 T, RM 650 V, RM 655 V:** Mühərrik əyləcini (1) sükana doğru dartın və saxlayın.
- İşə salma ipini (2) yavaş-yavaş dartın və dartma kəməmindən (3) dartın.
- İşə salma ipini (2) yavaş-yavaş geriye çəkin və mühərrik əyləci qolunu (1) buraxın.
- Alışdırma şamı ştepselini taxın.

8.4 Ot səbətini montaj etmək



- Səbət yuxarı hissəsini (C) səbət aşağı hissəsinə (B) yerləşdirin.
- Boltları (D) daxildən nəzərdə tutulan dəliklərə doğru basın.
- Ot səbətinin yuxarı hissəsini yüngül təzyiqlə aşağı hissəsinə itələyin.
- Ot səbətini yerləşdirin. (⇒ 9.7)

8.5 Mulçanı çıxarın və əvəz edin:



**RM 650 T, RM 650 V, RM 650 VE,
RM 650 VS, RM 655 V,
RM 655 VS, RM 655 YS:**

Ot biçən seriyadan asılı olaraq mulça ilə təmin olunub. Çatdırılma zamanı mulça çıxış kanalına montaj edilir.



Cihazın zədələnməsinə yol verməyin!

Demontaj edilmiş mulçanı hər zaman saxlayın və heç bir vaxt məqsəddən kənar şəkildə istifadə etməyin (məs. altlıq kimi). Mulçanı seriyaya uyğun bıçaqla birlikdə istifadə edin.

Mulçanın istifadəsinin tətbiqi:

- Qapağı açın və saxlayın.
- Aralıq hissəni (1) yuxarı dartın və mulça tətbiqini (I) kənarlaşdırma kanalından yuxarıya kənara doğru dartın.
- Tullama qapağını bağlayın və lazım olanda ot tutma səbətini asın.

Mulçanın tətbiqi:

- Tullama qapağını açın və saxlayın və lazım olanda ot tutma səbətini çıxarın. (⇒ 9.7)
- Mulçanı (I) şəkildəki kimi maili şəkildə çıxış kanalına yerləşdirin və çarpaz şəkildə fırladın, aşağı basın və hər iki düymə ilə (2) tüstü yerindən eşidilən şəkildə işə salın.
- Qapağı bağlayın.

8.6 Yanacaq və motor yağı



Cihaza ziyan vurulmasının qarşısını alın!

Birinci dəfə işə başlamamışdan əvvəl motor yağını doldurun. Motor yağını doldurmamışdan əvvəl, o cümlədən çəni doldurarkən yardımçı hissədən (məs. qıfıdan) istifadə edin.

Motor yağı:

Motor üçün ayrıca təmin olunmuş təlimat kitabçasında istifadə



olunan motor yağı və onun miqdarı ilə bağlı göstərişlərə diqqət yetirin. Dolma səviyyəsinə müntəzəm olaraq nəzəret edin (Motorun istifadə təlimatlarına baxın). Yağın normadan az və çox olmasına imkan verməyin. Yağ çəni qapağını motoru işə salmamışdan əvvəl müvafiq şəkildə bərkidin.

Yanacaq:

Məsləhət:
təzə yanacaq,
Quruşunsuz benzin.

Motor üçün ayrıca təmin olunmuş təlimat kitabçasında istifadə olunan yanacağın keyfiyyəti (oktanın miqdarı) ilə bağlı göstərişlərə diqqət yetirin.



9. Xidmət elementi

9.1 Ümumi



Yaralanma təhlükəsi

"Sizin təhlükəsizliyinizə dair" hissəsindəki təhlükəsizlik göstərişlərinə diqqət yetirin. (⇒ 5.)

- Bütün təsvir olunmuş işlər üçün cihazı tarazlanmış, hamar və bərk səthdə yerləşdirin.

9.2 Sükən üzərində nəzarət hissələri



- 1 **Mühərrik əyləci qolu**
(RM 650 T, RM 650 V, RM 650 VE, RM 655 V)
- 1 **Bıçaq əyləci qolu**
(RM 650 VS, RM 655 RS, RM 655 VS, RM 655 YS)
- 2 **Dartma diski**
- 3 **Drossel qolu**
(RM 650 VS, RM 655 RS, RM 655 VS, RM 655 YS)
- 4 **Gediş sürəti qolu**
(RM 650 V, RM 650 VS, RM 650 VE, RM 655 V, RM 655 VS, RM 655 YS)
- 5 **Bıçaq-muftası qolu**
(RM 650 VS, RM 655 RS, RM 655 VS, RM 655 YS)
- 6 **İşə salma düyməsi**
(RM 650 VE)

9.3 Sükənı qurmaq



İlişmə təhlükəsi!

Tutacağı işə salarkən sükənın yuxarı hissəsini əl ilə ən yuxarı yerə gətirin və qaldırın. Barmağınızı heç bir zaman sükən və sükən dəliyi arasında (tutacaqdan yuxarıda və aşağıda) yerləşdirməyin.

Nəql mövqeyi (cihazın təmizlənməsi üçün, yerə qənaət edən nəql və anbarda saxlama üçün):

- Başlanğıc sütunu ip aparıcısında asın. (⇒ 8.3)

- Sükənın yuxarı hissəsini (2) əl ilə ən yuxarı yerə gətirin və yüngül qaldırın (boşaldın).

- tutacağı (1) aşağı basın və saxlayın.

- Sükənı (2) qabağa bükün.

İş mövqeyi:

- Sükənı (2) geriye bükün və sükənın tam olmasına diqqət yetirin.
- Başlanğıc sütunu ip aparıcısında bərkidin. (⇒ 8.3)

Hündürlüyün qurulması:

Sükən 3 hündürlükdə qurula bilər:

- Sükənın yuxarı hissəsini (2) əl ilə ən yuxarı yerə gətirin və yüngül qaldırın (boşaldın).
- tutacağı (1) aşağı basın və saxlayın.
- Sükənı (2) arzu olunan mövqeyə gətirin.
- Tutacağı (1) buraxın və sükənın tam olmasına diqqət yetirin.

9.4 Mərkəzi kəsim hündürlüyünün təqdimatı



RM 650 T, RM 650 V, RM 650 VE, RM 650 VS, RM 655 V, RM 655 VS, RM 655 YS:

Ümumilikdə 7 kəsim hündürlüyünü qurmaq olar.

Səviyyə 1: 25 mm

Səviyyə 7: 85 mm

RM 655 RS:

Ümumilikdə 6 kəsim hündürlüyünü qurmaq olar.

Səviyyə 1: 20 mm

Səviyyə 6: 80 mm

- Qurulma qolunu (1) yuxarı dartın və saxlayın ki, mexanizm boşalsın. Arzu olunan kəsim hündürlüyünü cihazın yuxarı aşağı hərəkəti ilə quraşdırın.
- Kəsim hündürlüyü (2) kəsim hündürlüy göstəricisində oxuna bilər.
- Qurma dəstəyini (1) yenidən buraxın və hündürlüyün qurulması alətini işə salın.

9.5 Akkumulyator və yükləmə cihazı (RM 650 VE)



Qazon biçən **RM 650 VE** elektrik starter ilə təmin olunub. İşə salma batareyası kimi litium-ionlu akkumulyatordan istifadə olunur. Akkumulyator və yükləmə cihazının istifadəsi daxili yanma motorun istifadə təlimatında təsvir edilib.



Akkumulyator yalnız birg ətəmin edilmiş yükləmə cihazı ilə yüklənə bilər, qazon biçmə zamanı akkumulyator yüklənməyəcək. Yükləmə vəziyyətinin yoxlanılması zamanı (1) akkumulyatordakı düyməyə basın.

İlk dəfə işə salınarkən:

- Akkumulyatorun qoruma qapağını (2) açın.
- Yükləmə cihazını (K) enerji şəbəkəsinə birləşdirin və akkumulyatru (J) tam olaraq yükləyin.

Akkumulyatoru çıxarın və əvəz edin:

- Buraxma parçanı (3) basın və akkumulyatoru (J) daxili yanma motordan yuxarıya çəkin və əks istiqamətdə yenidən əvəz edin.

9.6 Doldurma vəziyyəti üzrə göstərici



Bıçağın əmələ gətirdiyi hava axını doldurma vəziyyəti üzrə göstəricini (1) yüksəldir. Ot tutan səbət dolarsa, hava axını dayanır. Hava axını çox zəifdirsə, doldurma vəziyyəti üzrə göstərici (1) boş vəziyyətdə olur. Bu ot tutan səbətin boşaldılmasını göstərən bir bildirişdir.

Doldurma vəziyyəti üzrə göstəricinin məhdudiyətsiz funksiyası yalnız optimal hava axını ilə təmin olunur. Yaş, yoğun və ya uzun ot, yaxın kəsmə addımları, çirkənləmə və ya bu kimi kənar amillər hava axını və doldurma vəziyyəti üzrə göstəricinin işinə təsir göstərə bilər.

A Ot tutan səbət doldurulur:

B Ot tutan səbət doludur:

- Dolmuş ot tutan səbəti boşaldın (⇒ 13.10).

9.7 Ot səbətini asmaq və çıxarmaq



- Ot səbətini asmamışdan əvvəl mulçanı çıxarın. (⇒ 8.5)

Açın:

- Qapağı (1) açın və saxlayın.
- Ot tutma səbətini (2) qəbul yerində (3) asın.
- Qapağı (1) yenidən bağlayın.

Yuxarı dartın:

- Qapağı (1) açın və saxlayın.
- Ot tutma səbətini (2) qaldırın. qəbul yerində (3) çıxarın və kənarlaşdırın.
- Qapağı (1) əllə yenidən bağlayın.

10. Təhlükəsizlik qurğusu

Maşın təhlükəsiz istismar və qeyri-müvafiq istifadənin qarşısının alınması üçün bir neçə təhlükəsizlik cihazı ilə təchiz edilib.



Xəsərət riski!

Əgər təhlükəsizlik cihazı qüsurlu olarsa, maşın istismar edilməməlidir. Mütəxəssis vasitəçi ilə məsləhətləşin; STIHL, STIHL mütəxəssis vasitəçisini tövsiyə edir.

10.1 Qoruyucu alət

Ot biçən kəsim bıçağı və atılan maddələrlə əlaqənin qarşısını alan qoruyucu alətlə təmin olunub.

buraya qaz çıxan alət, tulanan maddələr üçün qapaq və müvafiq şəkildə montaj edilmiş sükan daxildir.

10.2 Mühərrikin əyləc qolu



RM 650 T, RM 650 V, RM 650 VE, RM 655 V modelləri bir mühərrik əyləci qolu ilə-ile təmin olunub.

İşlək vəziyyətdə əyləc qolunu buraxdıqdan sonra (1) daxili yanma mühərriki dayanır. Daxili yanma mühərriki dayanır və kəsmə bıçağı 3 saniyə ərzində sükunət vəziyyətinə gəlir.



Zədələnmə təhlükəsi!

Bıçağın növbəti istismar müddəti çox olarsa, cihazı istifadə etməyin və ixtisaslı distribyutora aparın.

Sonrakı vaxtın ölçülməsi

Mühərrikin işə salınmasından sonra bıçaq fırlanır və səs eşidilməyə başlayır. Daxili yanma mühərriki söndürüldükdən sonra

hesablanan vaxt küləyin səsi müddətinə uyğun gəlir, bir saniyə ölçən cihaz ilə ölçülür.

11. Bıçaq-əyləc-idarəedicisi (BBC)

RM 650 VS, RM 655 RS, RM 655 VS, RM 655 YS modelləri **bıçaq-əyləc-mufta (BBC)** sistemi ilə təmin olunub.



Zədələnmə təhlükəsi!

Hər işə salınmışdan əvvəl-əyləc-muftanı yoxlayın. (⇒ 13.1)

Təhlükəsizliyiniz üçün hətta sükanı qatlayarkən belə, heç bir vaxt tutacağa sıxılmayın.

İki əllə idarə:

Biçmə bıçağı mühərrik işlək vəziyyətdə olduğu zaman aşağıdakı kimi birləşdirilə bilər:

- Bıçaq əyləci qolunu (1) əl ilə işə salın və basılmış şəkildə saxlayın və ondan sonra bıçaq tutacağı (5) digər əllə yuxarı çəkin və işə salın. (⇒ 13.6)

Birləşdirilmiş bıçaq-Gediş əyləci:

Bıçaq əyləci qolunu buraxdıqdan sonra bıçaq əyləci (o cümlədən sükanı buraxdıqdan sonra) biçmə bıçağını dərhal ayıracaq və maksimum 3 saniyə ərzində sükunət vəziyyətinə gətirəcək, lakin mühərrik işləməyə davam edəcək. (⇒ 13.7)

12. İşə dair göstərişlər

Gözəl və qalın qazonu

- əldə etmək üçün qazonu aşağı gediş sürəti ilə biçmək lazımdır.

- qazon tez-tez biçilməli və qısa formada saxlanmalıdır.
- İsti və quru iqlimdə qazon qısa biçilməzsə, günəş onu yandıra və görünməz edə bilər.
- əgər iti biçim bıçağından istifadə olunarsa, bıçaq müntəzəm olaraq itilənməlidir (distribyutorlar).
- kəsim istiqaməti müntəzəm olaraq dəyişdirilməlidir.

12.1 Xidmət göstərən iş sahəsi



- Yanma motoru işə düşərkən və fəaliyyət zamanı xidmət göstərən təhlükəsizlik səbəbindən iş sahəsində sükanın arxasında olmalıdır. Sükan tərəfindən verilən təhlükəsizlik məsafəsinə hər zaman riayət edin.
- Ot biçənə yalnız bir nəfər xidmət göstərə bilər, üçüncü tərəf təhlükə sahəsindən kənarında durmalıdır. (⇒ 5.)

12.2 Qazon burmaları ilə ot biçmə



Model **RM 655 RS** arxa oxda ikiye bölünmüş hərəkət dairəsi ilə təmin olunub.

Bu, qazon kənarı və ya bitkilər boyu dəqiq biçməyə imkan verir. Bundan əlavə ot gediş istiqamətində hamarlanacaq, qazonun üstündə tipik nümunə yaranır.

12.3 Tətbiq imkanları

Ot biçən multi bıçaqla təmin edilib və **mulça biçəni** və ya **kol biçən** o cüml. **ot toplayan** kimi istifadə edilə bilər.

- Mulça doğrayıcısı kimi cihazın istifadəsi üçün mulça hissəsi tətbiq edilməlidir. (⇒ 8.5)
- Kol biçən və ya ot toplayan kimi (ot toplama səbəti ilə) cihazın istifadəsi üçün mulçanı cihazdan çıxarın. (⇒ 8.5)

12.4 Necə mulçalanmalıdır?

Mulçalama yalnız modellər RM 650 T, RM 650 V, RM 650 VE, RM 650 VS, RM 655 V, RM 655 VS, RM 655 YS ilə mümkündür.

Mulçalamaq üçün kəsim hündürlüyü **4-dən 7-ə** kimi seçilməlidir, çünki bu kəsim hündürlüyü qurulduqda ot ən yaxşı şəkildə doğrana bilər.

Kəsim hündürlüyü aşağı olduqda biçmə kanalı tutula və biçmə bıçağını bloklaya bilər.

İş sürəti və kəsim hündürlüyü mulçalama zamanı elə seçilməlidir ki, biçmə bıçağı biçilən otu doğraya və gözəl kəsim görünüşü verə bilər.

Yüksək ot olduqda çoxsaylı gedişlər və yüksək kəsim parametri ilə işlənməlidir. Yüksək ot hündürlüyü və nəm ot şəraitində ot mulçalanmamalıdır.

Çox yüksək ot səviyyəsi zamanı və nəm otda mulçalanma aparılmamalıdır.

13. Cihazı işə salmaq

13.1 Bıçaq-əyləci-qoluna nəzarət edin

İşə başlamamışdan əvvəl bıçaq-əyləci-qolu **üç dəfə** yoxlanılmalıdır:

- Biçmə bıçağını işlək daxili yanma mühərrikinə birləşdirin. (⇒ 13.6) İşlək biçmə bıçağı aydın eşidilən külək səsi yaradır.
- Biçmə bıçağını ayırın (sükanı buraxın). (⇒ 13.7) Bıçaq-əyləci-qolu daxili yanma mühərriki mexanizminin biçmə bıçağını saxlayır və onu dayandırır. Bu proses külək səsinin dayanması ilə müşayiət olunur və maksimum 3 saniyə davam edir. Bıçaq dayandıqda heç bir səs eşidilə bilməz. Bıçağın dayanma müddəti saniyə ölçən cihaz ilə ölçülə bilər.



Zədələnmə təhlükəsi!

Bıçaq-əyləci-qolu təsvir olunan kimi işləməzsə (məs. bıçağın dayanma müddəti 3 saniyədən artıq olarsa və ya bundan əlavə qəbul olunan külək səsi biçmə bıçağından gəlməyə davam edərsə), cihaz işə salına bilməz.

Bu halda mühərriki söndürün, alışıma şamı ştepselini çıxarın və lazımı təmirləri ixtisaslı heyət tərəfindən icra etdirin. STIHL, STIHL distribyutorlarını tövsiyə edir.

13.2 Mühərriki işə salın (RM 650 T, RM 650 V, RM 655 V)



Cihazın zədələnməsinə yol verməyin!

Daxili yanma mühərriki çox hündür otlar olduğu zaman işlətməyin. Çətin işə salma prosesində daha hündür kəsim tənzimləməsinə seçin.

i İşə salma prosesindən sonra daxili yanma mühərriki sabit qaz tənzimləməsinə əsasən hər zaman optimal dövrətmə sayı ilə işləyir.

- Yağ və yanacaq səviyyəsini yoxlayın. (⇒ 8.6)
- **1** Mühərrik əyləcini (1) sükana doğru dartın və saxlayın.
- **2** İşə salma ipini (2) sıxılma müqaviməti yarananaqədək asta-asta dartın. Daha sonra möhkəm və cəld şəkildə qol uzunluğu qədər dartın. İşə salma ipini (2) yenidən asta-asta geri yığın ki, o, yenidən bükülüb yığıla bilsin.
- Mühərrik işə düşənədək prosesi təkrar edin.

13.3 Daxili yanma mühərriki işə salın (RM 650 VE)



! Cihazın zədələnməsinə yol verməyin!

Daxili yanma mühərriki çox hündür otlar olduğu zaman işlətməyin. Çətin işə salma prosesində daha hündür kəsim tənzimləməsinə seçin.

i İşə salma prosesindən sonra daxili yanma mühərriki sabit qaz tənzimləməsinə əsasən hər zaman optimal dövrətmə sayı ilə işləyir.

- Yağ və yanacaq səviyyəsini yoxlayın. (⇒ 8.6)
- Akkumulyatoru yoxlayın: Enerji səviyyəsini yoxlayın və ehtiyac olduqda akkumulyatoru doldurun. (⇒ 9.5)
- **1** Akkumulyatoru (3) yerinə taxın.

- **2** Mühərrik əyləcini (1) sükana doğru dartın və saxlayın.
- **3** İşə salma düyməsini (4) basın – maksimal 3 – 5 saniyə, sonra yenidən buraxın. Mühərrik işə düşmədiyi halda 10 saniyədən sonra yenidən cəhd edin. Mühərrik işləyən zaman təkrar işə salmaq üçün cəhd etməyin.

13.4 Mühərriki söndürün (RM 650 T, RM 650 V, RM 650 VE, RM 655 V)



- Daxili yanma mühərriki söndürmək üçün mühərrik əyləc qolunu (1) buraxın. Mühərrik və ülgüc qısa vaxtdan sonra dayanır.
- **RM 650 VE:** Cihaz nəzarətsiz qalarsa, akkumulyatoru çıxarın və ayrıca cihazdan nəzarətsiz istifadənin (məs. uşaqların) qarşısını alın.

13.5 Daxili yanma mühərriki işə salın (RM 650 VS, RM 655 RS, RM 655 VS, RM 655 YS)



- Yağ və yanacaq səviyyəsini yoxlayın. (⇒ 8.6)
- **RM 650 VS, RM 655 RS, RM 655 VS:**
1 Qaz quraşdırılması qolunu (1) I mövqeyinə getirin.
- **RM 655 YS:**
1 Soyuq şəkildə yanma motorunun qaz yerləşdirmə qolunu (1) **ÇIXIŞ** mövqeyinə getirin. İsti yanma motorunda və ya isti havada qaz yerləşdirilməsi qolunu (1) I mövqeyinə getirin.

- **2** İşə salma ipini (2) sıxılmaya qədər çəkin və sonra güclü şəkildə qol uzunluğunda aparın. Sütunu yenidən dolanması üçün yavaş yavaş geri dartın.
- Motor işə düşənə qədər işə salma prosesini davam edin.
- **RM 655 YS:**
Qaz quraşdırılması qolunu (1) I mövqeyinə getirin.

13.6 Biçmə bıçağını birləşdirin (RM 650 VS, RM 655 RS, RM 655 VS, RM 655 YS)



! Cihazın zədələnməsinə yol verməyin!

Biçmə bıçağını ot yüksək olmadıqda və yalnız maksimal mühərrik fırlanma sayı mövcud olduqda birləşdirin.

Biçə qəz əyləcinin yersiz yeyilməsinin qarşısını almaq üçün həmişə sürətlə birləşdirin.

- **1** Biçə əyləci qolu (1) sükana doğru dartın və saxlayın. Bu zaman tutacaq bıçaq əyləcindən (2) ayrılacaq.
- **2** Biçmə bıçağının birləşdirilməsi üçün qolunu (2) **sürətlə** tutacaq istiqamətində sona qədər arxaya çəkin. O, lazımı mövqedə ataraq dayanır və daha sonra qol buraxıla bilər.

13.7 Biçmə bıçağını ayırın (RM 650 VS, RM 655 RS, RM 655 VS, RM 655 YS)



- Biçmə bıçağını ayırmaq üçün bıçaq əyləci qolunu (1) buraxın. Bıçaq əyləci tutacağı (2) ayrılır və çıxış vəziyyətinə keçir. Biçmə bıçağı ayrılır və dayanır, daxili yanma mühərriki isə işləməyə davam edir.

13.8 Motoru söndürün (RM 650 VS, RM 655 RS, RM 655 VS, RM 655 YS)



- Biçmə bıçağını yanma motorunu söndürdükdən sonra **həmişə** ayırın. (⇒ 13.7)
- Yanma motorunu söndürmək üçün qaz quraşdırmasını (1) 0 mövqeyinə gətirin.



13.9 Gedış mexanizmi



Ot biçən seriyadan asılı olaraq arxa çarx ilə təmin olunub.

RM 650 T:

Sabit mexanizm sürəti irəliyə doğru

3,5 km/saata qədər

RM 655 RS:

Sabit mexanizm sürəti irəliyə doğru

4,2 km/saata qədər

RM 650 V, RM 650 VE, RM 650 VS, RM 655 V, RM 655 VS, RM 655 YS:

Səviyyədən kənar hərəkət zamanı mexanizm sürətini irəli gedış sürəti tutacağı ilə sürmə

RM 650 V, RM 650 VE, RM 650 VS,
RM 655 V, RM 655 VS:
2,6 km/saat – 4,6 km/saat

RM 655 YS:
0,5 km/saat – 6,3 km/saat

Dartma diskini yandırın:

- Daxili yanma mühərriki işə salın. (⇒ 13.2), (⇒ 13.5)
- Dartma diskini (1) sükana doğru basın və saxlayın. Gedış mexanizmi yanır və ot biçən irəli hərəkət edir.



Cihazın zədələnməsinə yol verməyin!

Hərəkət diski mexanizmə ziyanın qarşısını almaq üçün hər zaman tam (yekuna kimi) işə salınmalıdır.



Mexanizm sürətini tənzimləyin:

RM 650 V, RM 650 VE,
RM 650 VS, RM 655 V,
RM 655 VS: Vario mexanizmində zədələrin qarşısını almaq!
Gedış mexanizmi qolunun yerləşdirilməsini (2) hərəkət edən motorda yerinə yetirməyin.

- Gedış sürətini yüksəldin: Gedış sürəti aləti qolunu (2) gedış zamanı irəliyə basın.
- Gedış sürətini azaldın: Gedış mexanizmi qolunu (2) gedış zamanı geriye dartın.



Dartma diskini söndürün:

- Dartma diskini (1) buraxın. Mexanizm diski sönür və ot biçən dayanır. Motorun hərəkətini davam etdirir.

13.10 Ot səbətini boşaldın



Yaralanma təhlükəsi!

Ot səbətini asmamışdan əvvəl motoru söndürün, biçmə bıçağını ayırın və sükut vəziyyətinin gəlməsinə imkan verin.



Tam doldurulmuş ot səbəti **20 kq-a** qədər çekiye malik ola bilər.

- Ot səbətini çıxarın. (⇒ 9.7)
- Ot səbətini bağlama örtüyündən (1) açın. Ot səbətini (2) bağlayın və saxlayın. Ot səbətini geriye örtün və kəməri boşaldın. Ot səbəti əl tutacağı ilə (3, 4) ot tutulması üzrə yuxarı və aşağı səbət hissələrinə bərk yapışa və asan kənarlaşdırıla bilər.
- Ot səbətini bağlayın.
- Ot səbətini yerləşdirin. (⇒ 9.7)

14. Texniki baxış

14.1 Ümumi



Yaralanma təhlükəsi!

"Sizin təhlükəsizliyinizə dair" hissəsindəki təhlükəsizlik göstərişlərinə diqqət yetirin (⇒ 5.).

Mütəxəssis vasitəçi tərəfindən illik xidmət:

Qazon biçən mütəxəssis vasitəçi tərəfindən illik yoxlanmalıdır. STIHL, STIHL mütəxəssis vasitəçilərini tövsiyə edir.

14.2 Cihazı təmizləyin

Texniki baxış üzrə interval:
Hər işdən sonra



Ehtiyatla davanma cihazınızı qoruyur və istifadə müddətini uzadır.



Yaralanma təhlükəsi!

Motoru söndürün, şamı dartın, akkumulyatoru çıxarın (**RM 650 VE**-da) və cihazı sərinlədin. Təmizləmə mövqeyinə gətirməmişdən əvvəl yanacaq çənini boşaldın (boşuna işlətməklə). Cihaz yalnız açılmış qapaqla təmizləmə mövqeyində durur.

Təmizləmə mövqeyi:

- RM 650 T, RM 650 V, RM 650 VS, RM 655 RS, RM 655 V, RM 655 VS, RM 655 YS:
Başlanğıc sütunu ip aparıcısında asın. (⇒ 8.3)
- Ehtiyac olanda Mulçanı çıxarın (⇒ 8.5) o cüm. ot tutma səbətini asın. (⇒ 9.7)
- Yuxarı qaldırmaq üçün cihazın sağında dayanın.
- Sükanın yuxarı hissəsini aşağı mövqeyə gətirin (yerə dəyəne kimi tutacaq bu mövqedə bükülmür). (⇒ 9.3)
- Atma qapağını (2) sağ əllə açın və saxlayın.
- Sol əl ilə şəkildəki kimi konsolu tutun və atma qapağını saxlayın. Eyni zamanda tutacağı (3) baş barmaqla işə salın və saxlayın.
- Cihazı sağ əl ilə qabaq tutacaqda saxlayın və şəkildəki kimi sükana yerə dəyəne kimi yavaş-yavaş geriye bükün.

- Atma qapağını (2) və tutacağı (3) buraxın və cihazın təhlükəsiz vəziyyətini yoxlayın.

Təmizləməyə dair göstərişlər:

- Çirkələri yalnız su, fırça və ya dəsmal ilə təmizləyin. Kəskin suyu və ya yüksək təzyiqli təzmiyəyicini sükan, motor hissələri, birləşdirici hissələrə, toplanma hissələrinə yönəltməyin. Lazım gələrsə xüsusi təmizləyicidən istifadə edin (məs. STIHL xüsusi təmizləyici).
- Yiğilmiş ot qalıqlarını əvvəlcədən taxta ilə kənarlaşdırın.
- Hər zaman biçəni təmizləyin – çirkədən azad etmək çün otbiçəni vurmayın (məs. çəkilə).
- Yanma motorunun soyutma alətlərini təmizləyin.
- Ot tutma səbəti və mlçanı cihazın kənarından axar su və fırça ilə təmizləyin.

14.3 Biçaq qaynağını yoxlayın

Texniki baxış üzrə interval:
İşə başlamamışdan əvvəl



Yaralanma təhlükəsi!

Biçaq tətbiq yerindən və müddətindən asılı olaraq kəskin yeyilə bilər. Cihazı qumlu yerdə və quru şəraitdə istifadə etdikdə, biçaq güclü zədələne və tez yeyilə bilər. Bərkidilmiş biçmə biçağı çıxa və ağır yaralanmaya səbəb ola bilər. Biçağın texniki baxışına dair göstərişlərə hər zaman əməl etmək lazımdır.

- Ot biçəni təmizləmə mövqeyinə gətirin. (⇒ 14.2)

- Biçağı (1) təmizləyin.
- Biçaq gücünü **A** ən azı 5 yerdə biçaq itələyicisi ilə yoxlayın. Xüsusilə minimal bərklik biçaq diskində olmalıdır.
- Minimal en **B** biçaq alətinin arxasındakı nazik yerdəki biçaq itələyicisi ilə yoxlanmalıdır.

Biçağın gücü **A**: > 2,0 mm

Minimal en **B**: > 55 mm

Biçağı əvəz edilməlidir,

- əgər zədələnibsə (qırılma, çatlama),
- bir və ya digər hissədə ölçü dəyərləri əldə olunubsa, o cümlədən həddlərə nail olunarsa.

Ot biçəndə aksesuar kimi biçaq montaj edilərsə, digər bərkitmə sərhəddləri (aksesuarın istifadə kitabçasına baxın) mövcud ola bilər.

14.4 Biçağı çıxarın və montaj edin



Biçağı çıxarın:

- Otbiçəni təmizləmə mövqeyinə gətirin. (⇒ 14.2)
- Biçağı (1) bərk saxlayın və biçaq vintini (2) çıxarın.
- Biçağı (1), biçaq vintini (2) və təhlükəsizlik diskini (3) çıxarın.

Bıçağı qurun:



Yaralanma təhlükəsi!

Bıçaq (1) yalnız şəkildəki kimi montaj edilə bilər. Örtük (4) aşağıya və yuxarıdakı bıçaq diskinə doğru yuxarı dartıla bilər.

Bıçaq vintlərinin yazılmış dartma anına dəqiq əməl olunmalıdır, çünki kəsim alətlərinin təhlükəsiz bərkidilməsi bundan asılıdır. Bıçağın vintlərini (2) əlavə olaraq **Loctite 243** ilə təmin edin.

Bıçaq montajı zamanı təhlükəsizlik vintlərini (3) yeniləyin, bıçaq vintləri (2) hər bıçaq dəyişdirilməsi zamanı əvəz edilməlidir.

- Bıçaq sahələrini, aidiyyətli hissə və bıçaq qutusunu o cümlə bıçaq tutanı təmizləyin.
- Bıçağı (1) yüksək əyilmiş alətlər ilə yuxarı (cihazı göstərən şəkildə) bıçaq qutusuna soğru o cümlə bıçaq tutacağında (5) yerləşdirin.
- Yeni təhlükəsiz disk (3) şəkildəki kimi yerləşdirilməli, bıçaq vinti (2) daxil edilməli və bərkidilməlidir. Dartma anı: **60 - 65 Nm**

14.5 Kəsim bıçağının itilənməsi

STIHL kəsim bıçağının itilənməsini mütəxəssisə həvalə etməyinizi məsləhət görür. Səhv itilənmiş bıçaq (yanlış itilənmə bucağı, nahamarlıq və s) cihazın funksiyalarına təsir göstərəcək.

İtiləmə üzrə göstərişlər:

- Bıçmə bıçağını çıxarın (⇒ 14.4)

- Bıçmə bıçağını itiləmə zamanı soyudun, məs. su ilə. Ülgüc mavi boya ilə rənglənməməlidir, çünki bu onun kəsim keyfiyyətini azalda bilər.
- Natarazlıqdan yaranan vibrasiyanın qarşısını almaq üçün bıçağı eyni səviyyədə itiləyin.
- İtilənmə bucağını 30° səviyyəsində saxlayın.
- Zəruri hallarda, itiləmədən sonra kəsim kənarındaki çıxıntıları itiləmə kağızı ilə kənarlaşdırın.
- Aşınma məhdudiyətlərini gözləyin. (⇒ 14.3)

14.6 Alışdırma motoru

Texniki baxış üzrə interval:

Motorun təlimat kitabçasına baxın.

Ümumi göstərişlər:

Motor üçün təmin olunmuş təlimat kitabçasında xidmət və texniki baxış göstərişlərinə diqqət yetirin.

Uzun müddətli istifadə zamanı yağın kifayət qədər həcmi, yağın və hava filterinin müntəzəm dəyişdirilməsi vacibdir.

Məsləhət görülən yağ dəyişdirilməsi-fasilələri, o cümlədən motor yağı və yağın həcmi ilə bağlı məlumatı motorun istifadə təlimatında tapa bilərsiniz.

Sərinlədicə alətlər hər zaman təmiz saxlanmalıdır, bu, motorun kifayət qədər soyumasını mümkün edə bilər.

14.7 Akkumulyator və yükləmə cihazının texniki baxışı

Texniki baxış üzrə interval:

Motorun təlimat kitabçasına baxın.

14.8 Çarxlar və mexanizmlər

Çarxların anbarlanması zamanı texniki baxışa ehtiyac yoxdur.

Mexanizmlərin texniki baxışa ehtiyacı yoxdur.

14.9 Qazon qövslərinə texniki baxış



Mexanizm zənciri müntəzəm olaraq yağlanmalı vəhəlqə vəboltlar təmirlənməyə bilər.

Texniki baxış üzrə interval: ildə bir dəfə, o cümlədən ehtiyaca əsasən

- Servis məqsədi ilə vintləri (1, Torx 25) boşaldın və örtüyü (2) çıxarın.
- Mexanizm zəncirini müvafiq yağla yağlayın,

14.10 Bıçaq-Əyləc-Mufta (RM 650 VS, RM 655 RS, RM 655 VS, RM 655 YS)

Texniki baxış intervalı: ildə bir dəfə

Bıçaq-əyləc-Mufta (BBC) sistemi təbii örtüklə örtülüb.

O, yalnız ixtisaslı heyət tərəfindən təmir edilə bilər. STIHL, STIHL distribyutorlarını tövsiyə edir.

14.11 İpin gediş mexanizmini qurun (RM 655 YS)



Texniki baxış üzrə interval:
İlkin işə salmamışdan əvvəl o cümlədən ehtiyac olduqda

İpin quraşdırılması lazımdır.

- cihaz ilk dəfə işə salınmamışdan əvvəl.
- maksimal gediş sürəti ilə əldə olunmazsa.
- gediş mexanizmi davamlı yanılı qalarsa. Bu o deməkdir ki, ot biçən ipin dartılması zamanı hərəkətə düşür, lakin gediş mexanizmi işə salınmır.

İpin quraşdırılması

- Gediş sürəti tutacağı (1) tam geriye çəkin.
- Qaykanı (2, 3) boşaldın, bununla da ip (4) gərilir.
- Aşıdırma motorunu işə salın. (⇒ 13.5)
- Dartma diskini sükana doğru basın və saxlayın. (⇒ 13.9)
- İpi (4) qayka ilə gediş mexanizmi tətbiq olunana qədər (3) dartın. Sonra gediş mexanizmini boşaldın, yanma motorunu dayandırın və qaykanı (2) bərkidin.
- **Nəzarət:**
Gediş mexanizmi işə düşməzsə, ip zəif gərilir və cihaz geriye gedir – bu zaman təkərlər bloklanır.



14.12 Aşınmaya qarşı qoruyucu zolaqları yoxlayın



Texniki baxış intervalı:
İldə bir dəfə

- Otbiçəni təmizləmə mövqeyinə əyin. (⇒ 14.2)
- Sol və sağ qoruyucu zolaqların qalınlığını yoxlayın.

RM 650 T, RM 650 V, RM 650 VE, RM 650 VS:

A > 8 mm

Müəyyən bir yerdə ölçü normadan az olarsa, korpus bir mütəxəssis distribyutor tərəfindən əvəz olunmalıdır. STIHL, STIHL distribyutorlarını tövsiyə edir.

RM 655 RS, RM 655 V, RM 655 VS, RM 655 YS:

A > 1 mm

Əgər cihazın aşağı hissəsindəki aşınma zolaqları normadan çox aşınarsa və ya onlar üstü borusunu tam olaraq əhatə etmirsə, o zaman onlar dəyişdirilməlidir.

14.13 Anbarda saxlama və sükut vəziyyətində anbarlama (qış fasiləsi)

Cihazı quru, bağlı, tozsuz yerdə saxlayın. Cihazın uçaqlardan kənar yerdə saxlanmasına əmin olun.

Pozuntuları anbarlamadan əvvəl aradan qaldırın. Cihaz hər zaman təhlükəsiz şəkildə olmalıdır.

Anbarlama mövqeyinə gətirməmişdən əvvəl yanacaq çənini və qaz çıxan hissəni boşaldın (məs. boşuna işlətməklə).

Cihazı sakit vəziyyətdə uzun müddət saxlayarkən (qış fasiləsi) əlavə olaraq aşağıdakı maddələrə diqqət yetirin:

- Cihazın bütün xarici hissələrini ehtiyatla təmizləyin.
- Bütün hərəkətli hissələri yaxşı yağlayın, o cümlədən qatı yağ vurun.

- Yanacaq şamlarını çıxarın (yandırma motorunun istifadə təlimatına baxın) və təq. 3 cm³ motor yağını yanacaq şamının açılan hissəsi ilə motora doldurun. Yanacaq motorunu yanacaq şamı olmadan işə salın (başlanğıc ipi dartın).



Yanma təhlükəsi!

Yandırma şamını yanma təhlükəsinə görə yanma dəliyindən kənar saxlayın.

- Yandırma şamını yenidən bağlayın (Motorun istifadə təlimatlarına baxın).
- Yağ dəyişməsinə yerinə yetirin (Motorun istifadə təlimatlarına baxın).

RM 650 VE:

- akkumulyatoru çıxarın və cihazdan ayrı şəkildə aidiyyətli olmayan insanların girişi olmasın quru, toz və şaxtadan azad otaqda saxlayın.
- Sezona başlamamışdan əvvəl akkumulyatoru tam doldurun. (⇒ 9.5)

15. Nəql

15.1 Daşınma



Zədələnmə təhlükəsi!

Daşınmadan əvvəl "Təhlükəsizliyiniz üçün" bölməsindəki göstərişlərə diqqət yetirin. (⇒ 5.)

Daşınma zamanı həmişə təhlükəsizlik geyimini (təhlükəsizlik ayaqqabıları, zirehli əlcəklər) geyinin.

Qaldırmamışdan və nəql etməmişdən əvvəl həmişə alışdırma şamı ştepselini dartın. STIHL təhlükəsizlik səbəbləri ilə əlaqədar olaraq cihazı yalnız ikinci şəxsin köməyi ilə qaldırmağı və daşımağı məsləhət görür. Qaldırmazdan əvvəl "Texniki məlumatlar" bölməsinə diqqət yetirin.

Cihazın daşınması:

- Cihazı yalnız tutacaqdan (1) və sükandan (2) tutaraq qaldırın. Hər zaman bədəndən biçmə bıçağına qədər xüsusilə əldən və ayaqdan olan məsafəyə diqqət yetirin.

Cihazın yerləşdirilməsi:

- Cihaz yükləmə hissəsinə kifayət qədər bərkliyə malik vasitələrlə bərkidin və 4 çarxıyla dayanan şəkildə nəql edin.
- Sükən konsolunda ip və qayıq (3) o cümlədən üstü çıxma avadanlığını (4) bərkidin.

16. Ətraf mühitin qorunması



Biçilmiş ot qalığı tullantı deyil və kompostlaşdırılmalıdır.

Qabaşdırma, cihaz və onun hissələri də yenidən emal oluna

bilən materiallardan hazırlanıb və emal edilməlidirlər.

Material qalıqlarının ayrılmış, ətraf mühitə uyğun emalı dəyərli maddələrin yenidən istifadəsini mümkün edir. Bu səbəbdən cihazın müəyyən istifaədsindən sonra onu dəyərli maddələrin toplandığı yerə gətirin. Zəhmət olmasa, "Yenidən emal" bölməsində emal məlumatlarına baxın. (⇒ 5.10)

Tullantı məhsullarının düzgün şəkildə necə xaric olunmasına dair məlumat almaq üçün Təkrar Emal mərkəzinizə və ya distribütorunuza müraciət edin.



Li-Ion

Akkumulyator kimi tullanma məhsullarını müvafiq şəkildə tullantıya atın. Yerli qaydalara diqqət yetirin. Batareyanı məişət tullantısı ilə birlikdə

atmayın, distribyutor və ya problemlə məhsul anbarına gətirin.

- Batareyanı çıxarın (⇒ 9.5) və ot biçəndən ayrı tullantıya atın.

17. Tullantını azaltmaq və zərərlərin qarşısını almaq

Məhsul qrupunun texniki baxışı və qayğısına dair vacib göstərişlər

Ot biçmə cihazı üçün yanacaq (STIHL RM)

STIHL, istismar təlimatlarında ehtiva edilən, xüsusilə də, təhlükəsizlik, istismar və texniki baxış ilə əlaqədar məlumata

riayət etməməkdən yaranan və ya icazəsiz qurulmuş cihaz və ya ehtiyat hissələrinin istifadəsindən irəli gələn maddi və ya fərdi zədəyə görə öhdəlik daşımır.

Lütfən, STIHL maşınınız üçün baş verə biləcək zədənin və ya həddən artıq aşınmanın qarşısını almaq üçün aşağıdakı mühüm məlumata həmişə əməl edin:

1. Yeyilmə hissələri

STIHL maşınının bəzi hissələri hətta müvafiq şəkildə istifadə edildiyi zaman belə normal yeyilməyə məruz qalır və növündən və istifadə müddətindən asılı olaraq vaxtında dəyişdirilməlidir.

Buraya aiddir :

- Biçmə bıçağı
- Ot tutan səbət
- Kəmər
- Mexanizm zənciri (RM 655 RS)
- Fırlanma gücü (RM 655 RS, RM 655 V, RM 655 VS, RM 655 YS)
- Akkumulyator (RM 650 VE)

2. Bu istifadə təlimatında olan məlumat ilə uyğunluq

STIHL maşını bu istifadə təlimatında göstərilən diqqət ilə istifadə edilməli, təmir edilməli və saxlanmalıdır. Təhlükəsizlik, istismar və texniki baxış təlimatları ilə uyğunsuzluqdan irəli gələn istənilən zədə yalnız istifadəçinin öhdəliyindədir.

Bu xüsusilə təbiiq edilir:

- məhsula STIHL tərəfindən təsdiq olunmayan dəyişikliklərə.
- STIHL tərəfindən icazə verilməmiş yanacaq vasitələrinin (sürtkü maddələri, benzin və motor yağı, mühərrik istehsalçısının təlimatlarına baxın) istifadəsi zamanı.

- Təsdiqlənməyən və ya cihaz üçün müvafiq olmayan, yaxud aşağı keyfiyyətli alətlərin və ya aksesuarların istifadəsi.
- məhsuldan yanlış istifadə.
- Məhsuldan idman və ya yarış məqsədləri üçün istifadə.
- Məhsulun qüsurlu komponentlər ilə davamlı istifadəsi nəticəsində yaranan zədə.

3. Texniki baxış işləri

"Texniki baxış" bölməsində qeyd olunan bütün əməliyyatlar müntəzəm olaraq icra edilməlidir.

Əgər bu texniki baxış işləri istifadəçi tərəfindən icra edilməzsə, mütəxəssis vasitəçi onları yerinə yetirmək üçün səlahiyyətəndirilməlidir.

STIHL, texniki baxış və təmir işlərini yalnız STIHL mütəxəssis vasitəçi tərəfindən həyata keçirməyinizi tövsiyə edir.

STIHL-in mütəxəssis vasitəçiləri müntəzəm olaraq təlim kurslarında iştirak edir və texniki məlumat ilə təmin edilir.

Əgər bu əməliyyatlar nəzarətsiz qalarsa, istifadəçinin öhdəliyində olan xətalər yaranabilir.

digərləri ilə yanaşı buraya aiddir:

- aidiyatsız saxlanma zamanı korroziya və digər zərərər.
- keyfiyyətə aşağı olan ehtiyat hissələrinin istifadəsi nəticəsində cihaza dəyən ziyan.
- vaxtında edilməyən və ya kifayət qədər olmayan texniki baxış nəticəsində zərərər, o cümlədən, distribyutorların emalatxanasında yerinə yetirilməmiş texniki baxış və ya təmir işləri nəticəsində zərərər.

18. Qalıq ehtiyat hissələri

Biçmə bıçağı - RM 650 T, RM 650 V, RM 650 VE, RM 650 VS:
6364 702 0100

Biçmə bıçağı - RM 655 V, RM 655 VS, RM 655 YS:
6374 702 0100

Biçmə bıçağı - RM 655 RS:
6374 702 0110

Biçaq vinti - RM 650 T, RM 650 V, RM 650 VE, RM 655 V:
9008 319 9075

Biçaq vinti - RM 650 VS, RM 655 RS, RM 655 VS, RM 655 YS:
9008 348 2440

Təhlükəsizlik vinti:
0000 702 6600



Biçaq vintləri o cüml. təhlükəsizlik vintləri bıçağın dəyişdirilməsi, o cümlədən bıçağın montajı zamanı əvəz edilməlidirlər. Ehtiyat hissələrini STIHL distribyutorlarından əldə etmək olar.

19. Uyğunluq bəyannaməsi

19.1 AB Uyğunluq Bəyannaməsi Qazon biçən STIHL RM 650.0 T/ V/ VS, RM 650.1 VE, RM 655.0 V/YS, RM 655.1 RS/ VS

STIHL Tirol GmbH
Hans Peter Stihl-Straße 5
6336 Langkampfen
Avstriya

yalnız öz öhdəliyinə əsasən bəyan edir ki

- İstehsal forması: Qazon biçən
- Ticarət nişanı: STIHL
- Model: RM 650.0 T, RM 650.0 V, RM 650.1 VE, RM 650.0 VS, RM 655.1 RS, RM 655.0 V, RM 655.1 VS, RM 655.0 YS
- Kəsim eni RM 650.0 T, RM 650.0 V, RM 650.1 VE, RM 650.0 VS: 48 sm
- Kəsim eni RM 655.1 RS, RM 655.0 V, RM 655.1 VS, RM 655.0 YS: 53 sm
- Seriya identifikasiyası:
RM 650.0 T, RM 650.0 V, RM 650.1 VE, RM 650.0 VS: 6364
RM 655.1 RS, RM 655.0 V, RM 655.1 VS, RM 655.0 YS: 6374

2000/14/EC, 2006/42/EC, 2014/30/EU və 2011/65/EU direktivlərinin əlaqəli qaydalarına uyğundur və istehsal tarixində qüvvədə olan aşağıdakı standartların versiyalarına uyğun olaraq hazırlanmış və istehsal edilmişdir: EN ISO 5395-1, EN ISO 5395-2, və EN 14982.

İştirak edən adlandırılmış qurumun adı:
TÜV Rheinland LGA Products GmbH
Tillystraße 2, 90431 Nürnberg, Almaniya

Ölçülmüş və zəmanətlənmiş səs gücü səviyyəsini təyin etmək üçün, 2000/14/EC Direktivi, Əlavə VIII-ə uyğun prosedür tətbiq olundu.

RM 650.0 T, RM 650.0 V, RM 650.0 VS

- Ölçülmüş səs gücü səviyyəsi:
95.3 dB(A)
- Zəmanətlənmiş səs gücü səviyyəsi:
96 dB(A)

RM 650.1 VE

- Ölçülmüş səs gücü səviyyəsi:
95,3 dB(A)

– Zəmanətlənmiş səs gücü səviyyəsi:
96 dB(A)

RM 655.0 V

– Ölçülmüş səs gücü səviyyəsi:
97,5 dB(A)

– Zəmanətlənmiş səs gücü səviyyəsi:
98 dB(A)

RM 655.1 RS, RM 655.1 VS

– Ölçülmüş səs gücü səviyyəsi:
97,2 dB(A)

– Zəmanətlənmiş səs gücü səviyyəsi:
98 dB(A)

RM 655.0 YS

– Ölçülmüş səs gücü səviyyəsi:
97,4 dB(A)

– Zəmanətlənmiş səs gücü səviyyəsi:
98 dB(A)

Texniki sənədlər STIHL Tirol GmbH
şirkətində saxlanılır.

İstehsal ili və cihazın nömrəsi qazon
biçənin üzərində görünür.

Langkampfen, 02.06.2021

STIHL Tirol GmbH

Səlahiyyətli nümayəndə,



Matthias Fleischer, Tədqiqat və inkişaf
şöbəsinin rəhbəri

Səlahiyyətli nümayəndə,



Sven Zimmermann, Keyfiyyət şöbəsinin
rəhbəri

20. Texniki məlumatlar

RM 650.0 T, RM 650.0 V, RM 650 VE, RM 650.0 VS:

Seriyanın identifikasiyası	6364
Kəsim eni	48 sm
Kəsim istiqaməti	Bıçaq topaları
Bıçaq topalarının fırlanma sayı	2800 fırlanma/də q
Kəsim hündürlüyü	25 - 85 mm
Bıçaq vintinin dartılma anı	60 - 65 Nm
Çarx diametri qabaqda	200 mm
Çarx diametri arxada	230 mm
Ot səbətinin dolma həcmi	70 l
Uzunluq	167 sm
En	52 sm
Hündürlük	112 sm

Daxili yanma mühərriki

İstehsal forması	4-taktlı alıqdırma motoru
Fırlanma sayına uyğun güc	2,6 - 2800 kVat - fırlanma/d əq

RM 650.0 T:

Yanma motorunun növ işarəsi	Kohler HD775
Həcm	173 sm
İşə salma aləti	İp qoşqusu
Bıçaq qolu drayvı	daimi
Çarx mexanizminin arxa çarxı	Mexanizm girişi
Çəki	45 kq
Yanacaq çəni	1,4 l

Şüa emissiyası

Ölçmə meyarı 2000/14/EC / S.I.
2001/1701:

Zəmanətli səs gücü səviyyəsi L_{WA}	96 dB(A)
Qeyri-müəyyənlik	1,1 dB(A)

K_{WA}

Ölçmə meyarı EN ISO 5395-2:

İş yerində səs səviyyəsi L_{pA}	81 dB(A)
Qeyri-müəyyənlik	
K_{pA}	2 dB(A)

Əl-qol vibrasiyası

Verilmiş titrətmə dəyəri EN 12096:

Ölçülmüş dəyər a_{hw} 3,80 m/san²

Qeyri-müəyyənlik| | |
| --- | --- |
| K_{hvt} | 1,90 m/san² |

Ölçmə meyarı EN ISO 5395-2, EN 20643

RM 650.0 V:

Yanma motorunun növ işarəsi	Kohler HD775
Həcm	173 sm

İşə salma aləti	İp qoşqusu
Bıçaq qolu drayvı	daimi
Çarx mexanizminin arxa çarxı	Vario ötürücü mexanizmi
Çəki	46 kq
Yanacaq çəni	1,4 l
Şüa emissiyası	
Ölçmə meyarı 2000/14/EC / S.I. 2001/1701:	
Zəmanətli səs gücü səviyyəsi L_{WA}	96 dB(A)
Qeyri-müəyyənlik K_{WA}	1,1 dB(A)
Ölçmə meyarı EN ISO 5395-2:	
İş yerində səs səviyyəsi L_{pA}	81 dB(A)
Qeyri-müəyyənlik K_{pA}	2 dB(A)
Əl-qol vibrasiyası	
Verilmiş titrətmə dəyəri EN 12096:	
Ölçülmüş dəyər a_{hw}	3,80 m/san ²
Qeyri-müəyyənlik K_{hVt}	1,90 m/san ²
Ölçmə meyarı EN ISO 5395-2, EN 20643	
RM 650.1 VE:	
Yanma motorunun növ işarəsi	EVC 300 E
Həcm	166 sm
Li ionları akkumlyator və yükləmə cihazı	Yanma motorunun təlimat kitabçasına baxın
İşə salma aləti	Elektrik işə salma
Bıçaq qolu drayvı	daimi
Çarx mexanizminin arxa çarxı	Vario ötürücü mexanizmi

Çəki	44 kq
Yanacaq çəni	0,9 l
Şüa emissiyası	
Ölçmə meyarı 2000/14/EC / S.I. 2001/1701:	
Zəmanətli səs gücü səviyyəsi L_{WA}	96 dB(A)
Qeyri-müəyyənlik K_{WA}	1,1 dB(A)
Ölçmə meyarı EN ISO 5395-2:	
İş yerində səs səviyyəsi L_{pA}	82 dB(A)
Qeyri-müəyyənlik K_{pA}	2 dB(A)
Əl-qol vibrasiyası	
Verilmiş titrətmə dəyəri EN 12096:	
Ölçülmüş dəyər a_{hw}	3,00 m/san ²
Qeyri-müəyyənlik K_{hVt}	1,50 m/san ²
Ölçmə meyarı EN ISO 5395-2, EN 20643	
RM 650.0 VS:	
Yanma motorunun növ işarəsi	Kohler HD775
Həcm	173 sm
İşə salma aləti	İp qoşqusu
Bıçaq qolu drayvı	BBC
Çarx mexanizminin arxa çarxı	Vario ötürücü mexanizmi
Çəki	50 kq
Yanacaq çəni	1,4
Şüa emissiyası	
Ölçmə meyarı 2000/14/EC / S.I. 2001/1701:	
Zəmanətli səs gücü səviyyəsi L_{WA}	96 dB(A)
Qeyri-müəyyənlik K_{WA}	1,1 dB(A)
Ölçmə meyarı EN ISO 5395-2:	

İş yerində səs səviyyəsi L_{pA}	81 dB(A)
Qeyri-müəyyənlik K_{pA}	2 dB(A)
Əl-qol vibrasiyası	
Verilmiş titrətmə dəyəri EN 12096:	
Ölçülmüş dəyər a_{hw}	3,80 m/san ²
Qeyri-müəyyənlik K_{hVt}	1,90 m/san ²
Ölçmə meyarı EN ISO 5395-2, EN 20643	
RM 655.1 RS, RM 655.0 V, RM 655.1 VS, RM 655.0 YS:	
Seriyanın identifikasiyası	6374
Kəsim eni	53 sm
Kəsim istiqaməti	Bıçaq topaları
Bıçaq topalarının fırlanma sayı	2800 fırlanma/dəq
Kəsim hündürlüyü	25 - 85 mm
Kəsim hündürlüyü (RM 655.1 RS)	20 - 80 mm
Bıçaq vintinin dartılma anı	60 - 65 Nm
Çarx diametri qabaqda	200 mm
Rulon diametri arxada	90 mm
Ot səbətinin dolma həcmi	70 l
Uzunluq	171 sm
En	59 sm
Hündürlük	112 sm
RM 655.1 RS:	
Bıçaq qolu drayvı	BBC
Mexanizm rulonunu	Mexanizm girişi
Çəki	56 kq
Yanma motoru	

İstehsal forması	4-gedişli daxili yanma motoru
İstehsalçı, növ	Kohler HD775
Həcm	173 kub sm
İşə salma aləti	İp qoşqusu
Nominal dövriyyə sayında mühərrikin gücü	2,6 - 2800 kVat - fırlanma/d əq
Yanacaq çəni	1,4 l

Şüa emissiyası

Ölçmə meyarı 2000/14/EC / S.I. 2001/1701:

Zəmanətli səs gücü səviyyəsi L_{WAAd}	98 dB(A)
Qeyri-müəyyənlik K_{WA}	xx dB(A)

Təlimata əsasən ölçmə EN ISO 5395-2:

İş yerində səs səviyyəsi L_{pA}	84 dB(A)
Qeyri-müəyyənlik K_{pA}	2 dB(A)

Əl-qol vibrasiyası

Verilmiş titrətmə dəyəri EN 12096:

Ölçülmüş dəyər a_{hW}	2,80 m/san ²
Qeyri-müəyyənlik K_{hVt}	1,40 m/san ²

Ölçmə meyarı EN ISO 5395-2, EN 20643

RM 655.0 V:

Bıçaq qolu drayvı	daimi
Çarx mexanizminin arxa çarxı	Vario ötürücü mexanizmi
Çəki	46 kq

Yandırma motoru

İstehsal forması	4-gedişli daxili yanma motoru
İstehsalçı, növ	Kohler HD775
Həcm	173 kub sm
İşə salma aləti	İp qoşqusu

Nominal dövriyyə sayında mühərrikin gücü	2,6 - 2800 kVat - fırlanma/d əq
Yanacaq çəni	1,4 l

Şüa emissiyası

Ölçmə meyarı 2000/14/EC / S.I. 2001/1701:

Zəmanətli səs gücü səviyyəsi L_{WAAd}	98 dB(A)
Qeyri-müəyyənlik K_{WA}	0,9 dB(A)

Ölçmə meyarı EN ISO 5395-2:

İş yerində səs səviyyəsi L_{pA}	84 dB(A)
Qeyri-müəyyənlik K_{pA}	2 dB(A)

Əl-qol vibrasiyası

Verilmiş titrətmə dəyəri EN 12096:

Ölçülmüş dəyər a_{hW}	3,80 m/san ²
Qeyri-müəyyənlik K_{hVt}	1,90 m/san ²

Ölçmə meyarı EN ISO 5395-2, EN 20643

RM 655.1 VS:

Bıçaq qolu drayvı	BBC
Çarx mexanizminin arxa çarxı	Vario ötürücü mexanizmi
Çəki	50 kq

Yandırma motoru

İstehsal forması	4-gedişli daxili yanma motoru
İstehsalçı, növ	Kohler HD775
Həcm	173 sm
İşə salma aləti	İp qoşqusu
Nominal dövriyyə sayında mühərrikin gücü	2,6 - 2800 kVat - fırlanma/d əq
Yanacaq çəni	1,4 l

Şüa emissiyası

Ölçmə meyarı 2000/14/EC / S.I. 2001/1701:

Zəmanətli səs gücü səviyyəsi L_{WAAd}	98 dB(A)
Qeyri-müəyyənlik K_{WA}	xx dB(A)

Qaydaya əsasən ölçmə EN ISO 5395-2

İş yerində səs səviyyəsi L_{pA}	84 dB(A)
Qeyri-müəyyənlik K_{pA}	2 dB(A)

Əl-qol vibrasiyası

Verilmiş titrətmə dəyəri EN 12096:

Ölçülmüş dəyər a_{hW}	3,80 m/san ²
Qeyri-müəyyənlik K_{hVt}	1,90 m/san ²

Ölçmə meyarı EN ISO 5395-2, EN 20643

RM 655.0 YS:

Bıçaq qolu drayvı	BBC
Çarx mexanizminin arxa çarxı	Hidro mexanizm
Çəki	56 kq

Yandırma motoru

İstehsal forması	4-gedişli daxili yanma motoru
İstehsalçı, növ	Kawasaki FJ 180 V KAI
Həcm	179 kub sm
İşə salma aləti	İp qoşqusu
Nominal dövriyyə sayında mühərrikin gücü	2,9 - 2800 kVat - fırlanma/d əq
Yanacaq çəni	1,6 l

Şüa emissiyası

Ölçmə meyarı 2000/14/EC / S.I. 2001/1701:

Zəmanətli səs gücü səviyyəsi L_{WAAd}	98 dB(A)
---	----------

Qeyri-müəyyənlik 1,0 dB(A)

K_{WA}

Ölçmə meyarı EN ISO 5395-2:

İş yerində səs

səviyyəsi L_{pA} 84 dB(A)

Qeyri-müəyyənlik

K_{pA} 2 dB(A)

Əl-qol vibrasiyası

Verilmiş titrətmə dəyəri EN 12096:

Ölçülmüş dəyər a_{hw} 3,00 m/san²

Qeyri-müəyyənlik

K_{hvt} 1,50 m/san²

Ölçmə meyarı EN ISO 5395-2, EN 20643

Li ionu akkumulyatorunun nəqli:

RM 650 VE: Akkumulyatorun daşınması üçün təhlükəli malların daşınması barədə tələblər keçərlidir. Akkumulyator UN 3480 (Litiüm İon akkumulyatoru) tələblərinə müvafiq təsnifatlanır və BMT Yoxlama və Meyarlar üzrə Vəsaitin III hissəsi, alt bölmə 38.3-ə əsasən yoxlanır.

İstifadəçi cihazın tətbiq yerinə əlavə tədbirlər görmədən bu akkumulyatoru özü ilə götürə bilər.

Hava və dəniz nəqli zamanı ölkələr aid qaydalara diqqət yetirmək lazımdır.

Daha ətraflı daşıma təlimatları üçün <http://www.stihl.com/safety-data-sheets> linkinə baxın

20.1 REACH

REACH kimyəvi maddələrin qeydə alınması, qiymətləndirilməsi və buraxılması

1907/2006 sayılı REACH qaydalarına riayət edilməsi üçün məlumatlar www.stihl.com/reach saytında verilib.

21. Xətanın axtarılması

✘ Lazım olarsa, mütəxəssis vasitəçi ilə əlaqə saxlayın; STIHL, STIHL mütəxəssis vasitəçisini tövsiyə edir.

📖 motorun təlimat kitabçasına baxın.

Xəta:

Daxili yanma mühərriki işləmir

Mümkün səbəb:

- **RM 650 T, RM 650 V, RM 650 VE, RM 655 V:** Mühərrik əyləci işə salınmayıb.
- **RM 650 VS, RM 655 RS, RM 655 VS, RM 655 YS:** Qaz tənzimlənməsi qolu dayanma mövqeyindədir.
- **RM 650 VE:** Akkumulyator boşalıb və ya qüsurludur.
- Çəndə yanacaq yoxdur; yanacaq xətti tıxanıb.
- Çəndə keyfiyyətsiz, çirkli və ya köhnə yanacaq var.
- Hava süzgeci çirklidir.
- Alışma şamı ştepseli yerindən çıxarılıb; alışma kabeli şəkəkəyə pis qoşulub.
- Alışma şamı sürüşüb və ya zədələnib; elektrodlar arası yanlış məsafə.
- Ot biçənin üstü borusu tıxanıb.
- **RM 650 VS, RM 655 RS, RM 655 VS, RM 655 YS:** Qaz tənzimlənməsi qolu yerindən oynayıb və ya qüsurludur (məs. burulub).

Həll yolu:

- **RM 650 T, RM 650 V, RM 655 V:** Mühərrik əyləcini sükana doğru dartın və saxlayın. (⇒ 10.2)
- **RM 650 VS, RM 655 RS, RM 655 VS, RM 655 YS:** Qaz quraşdırılması qolunu başlanğıc mövqeyə gətirin. (⇒ 13.5)

- **RM 650 VE:** Akkumulyatoru doldurun və ya əvəz edin. (⇒ 9.5)
- Yanacaq doldurun, yanacaq xəttini təmizləyin. ✘
- Hər zaman təzə markalı yanacaqdan, qurğuşunsuz benzindən istifadə edin, karbüratoru təmizləyin. ✘
- Hava süzgecini təmizləyin. ✘
- Alışdırma şamı ştepselini yerləşdirin, yanacaq kabeli və tıxac arasında əlaqəni yoxlayın. ✘
- Alışdırma şamını təmizləyin və ya əvəz edin; Elektrod arası məsafəni tənzimləyin. ✘
- Ot biçmə cihazının üstü borusunu təmizləyin – İlk öncə alışdırma şamı ştepselini çıxarın və RM 650 VE əlavə akkumulyatoru çıxarın. (⇒ 9.5)
- **RM 650 VS, RM 655 RS, RM 655 VS, RM 655 YS:** Qaz tənzimləyən ipi dartın və ya dəyişin. ✘

Pozuntu:


Motorun ağır işə salınması baş verir və ya gücü zəifləyir

Mümkün səbəblər:

- Otbiçənin qaz çıxan hissəsi tutulub;
- Aşağı həddə və ya böyük sürətlə otun biçilməsi
- Yanacaq çənində və ya qaz çıxan hissədə su; qaz çıxan hissə tutulub
- Yanacaq çəni çirklidir
- Hava süzgeci çirklidir
- Yanacaq şamı xarab olub

Yardım:

- Otbiçənin korpusunu təmizləyin – öncə işə alışdırma şamlarını çıxarın və **RM 650 VE** modelində əlavə olaraq batareyanı da çıxarın. (⇒ 9.5)
- Kəsim hündürlüyünü uyğunlaşdırın, o cümlədən sürəti azaldın

- Yanacaq çənini boşaldın, yanacaq xəttini və qaz çıxan hissəni təmizləyin ✘
- Yanacaq çənini təmizləyin ✘
- Hava süzgəcini təmizləyin/əvəz edin , ✘
- Yanacaq şamını təmizləyin @

Pozuntu:

Yanma motoru çox istidir.

Mümkün səbəblər:

- Motorda çox az yağ var.
- sərinlədici hissələr çirklidir.

Yardım:

- Motor yağını dəyişin. (⇒ 8.6)
- Sərinlədici hissələri təmizləyin. (⇒ 14.2)

Pozuntu:

Gediş mexanizminin qolunu dartarkən mexanizmi işə salmayın

Mümkün səbəblər:

- **RM 655 YS:** Hərəkət mexanizminin ipi yanlış qurulub.
- Hərəkət mexanizminin ipi qüsurludur (məs, burulub).
- Kəmər bağlanıb.
- Mexanizm qüsurludur.

Yardım:

- **RM 655 YS:** İp alətinin qurulmasına nəzarət edin. (⇒ 14.11)
- Hərəkət mexanizminin ipinin dəyişdirilməsi. ✘
- Kəməri dəyişin. ✘
- Mexanizmi dəyişin. ✘

Pozuntu:

Sürət tənzimləyici hissəsi işləmir

Mümkün səbəblər:

- Gediş mexanizmi qolu yanlış istiqamətdə hərəkət etdirilib.

- İp mexanizminin ipi ayrılıb və ya qüsurludur (məs. əzilib).

Yardım:

- Sürət mexanizmi qolu düzgün istiqamətdə hərəkət etdirilib. (⇒ 13.9)
- Drosseli taxın və ya dəyişin. ✘

Pozuntu:

Biçmə kanalı tutulub

Mümkün səbəblər:

- Otbiçmə bıçağı yeyilib.
- Çox hündür və ya nəm otun biçilməsi.
- **RM 650 VS, RM 655 RS, RM 655 VS, RM 655 YS:** Yanma motorunun fırlanma sayı çox aşağıdır.

Yardım:

- Biçmə bıçağını əvəz etmək. (⇒ 14.4)
- Kəsim hündürlüyü və otbiçmə sürətini otbiçmə şəraitinə uyğunlaşdırın. (⇒ 12.), (⇒ 9.4)
- **RM 650 VS, RM 655 RS, RM 655 VS, RM 655 YS:** Qaz quraşdırılması qolunu başlanğıc mövqeyə itələyin. (⇒ 13.5)

Pozuntu:

Düzgün kəsim olmadıqda otlar saralır

Mümkün səbəblər:

- Bıçaq kütləşib və ya yeyilib.
- Biçmə sürəti kəsim hündürlüyünə nisbətən çox böyükdür.
- **RM 650 VS, RM 655 RS, RM 655 VS, RM 655 YS:** Yanma motorunun fırlanma sayı çox aşağıdır.

Yardım:

- Bıçağı itiləyin və ya əvəz edin (⇒ 14.3), (⇒ 14.4), ✘
- Biçmə sürətini azaldın və/və ya düzgün kəsim hündürlüyünü seçin (ən aşağı kəsim sürətində işə salmayın). (⇒ 9.4), (⇒ 13.9)

- **RM 650 VS, RM 655 RS, RM 655 VS, RM 655 YS:** Qaz quraşdırılması qolunu başlanğıc mövqeyə getirin. (⇒ 13.5)

Pozuntu:

İstifadə zamanı güclü vibrasiya

Mümkün səbəblər:

- Bıçaq vintini boşdur.
- Bıçaq yanlış itilənmə nəticəsində və ya sınıma nəticəsində kütləşib.
- Kəsim vahidi qüsurludur.
- Yanma motorunun bərkidilməsi tam deyil.

Yardım:

- Bıçaq vintini bərkidin. (⇒ 14.4)
- Bıçağı düzəldin (itiləyin) və ya əvəz edin. (⇒ 14.5), ✘
- Bıçağı, bıçaq dalğası və bərkidilməsini (vintlər və disklər) yoxlayın və təmir edin. ✘
- Motorun bərkidilmə vintlərini dartin. ✘

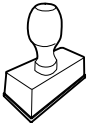
22. Xidmət planı

22.1 Təslimat təsdiqi

Model: _____

Seriya nömrəsi:

Tarix:



Növbəti xidmət

Tarix:

22.2 Xidmət təsdiqi



Lütfən, texniki baxış işləri zamanı bu istifadə təlimatını STIHL mütəxəssis vasitəçinizə təslim edin.

O, əvvəlcədən çap olunmuş qutularda icra edilmiş xidmət işlərini təsdiqləyəcək.

Xidmət icra edilib

Növbəti xidmət tarixi

Қымбатты сатып алушылар,

STIHL таңдағаныңыз үшін қуаныштымыз. Біз өзіміздің жоғары сапалы өнімдерімізді клиенттеріміздің қажеттіліктеріне сәйкес әзірлейміз және өндіреміз. Тіпті төтенше жүктемелердің өзінде жоғары дәрежелі сенімділікке ие өнімдер осылай жасалады.

STIHL фирмасы да қызмет көрсетудегі жоғары сапаны жақтайды. Біздің мамандандырылған дилерлеріміз білікті кеңес береді және оқытады, сондай-ақ жан-жақты техникалық қолдау көрсетеді.

Сеніміңіз үшін Сізге алғыс білдіреміз және STIHL өнімдерінен көп ләззат алуыңызды тілейміз.

Др. Nikolas Stihl

МАҢЫЗДЫ! ҚОЛДАНУДЫҢ АЛДЫНДА ОҚЫП ШЫҒЫҢЫЗ ЖӘНЕ САҚТАП ҚОЙЫҢЫЗ.

1. Мазмұны

Аталмыш пайдалану жөніндегі нұсқаулық жайында **412**

Жалпы ақпарат 412

Пайдалану жөніндегі осы нұсқаулықты қалай қолдану керек 412

Пышақты тежеу муфтасы бар көгалшапқыш, ВВС **413**

Құрылғылардың сипаты **413**

Қауіпсіздік шаралары **414**

Жалпы ережелер 414

Жанар-жағар май толтыру - бензинді қолдану ережесі 415

Аккумулятор және зарядтағыш құрылғы 416

Киім және әбзел 416

Құрылғыны тасымалдау 416

Жұмысты бастамас бұрын 417

Жұмыс барысында 417

Техникалық қызмет көрсету және жөндеу 420

Ұзақ мерзім бойы сақтау 421

Пайдаға асыру 421

Таңбалардың сипаттамасы **422**

Жеткізілім жиынтығы **423**

Қолданысқа дайындау **423**

Жалпы ережелер 423

Бас тұтқаны монтаждау 423

Стартер арқанын бекіту және босату 424

Шөп жинағышты монтаждау 424

Топырақ бетін жабу 424

жабындарының тобын алып тастау және орнату 424

Жанармай және мотор майы 424

Басқару элементтері **425**

Жалпы ережелер 425

Бас тұтқадағы жетектер 425

Бас тұтқаны орнату 425

Орталық кесік биіктігін орнату 425

Аккумулятор және зарядтау құрылғысы (RM 650 VE) 426

Шөп жинағышты толтыру индикаторы 426

Шөп жинағышты бекіту және босату 426

Сақтандырғыш құрылғылар **426**

Қорғаныс құрылғылары 427

Қозғалтқышты тоқтату тұтқасы 427

Пышақты тежеу муфтасы (ВВС) **427**

Жұмыс нұсқаулары **427**

Пайдаланушының жұмыс аймағы 427

Ролигі бар көгалшапқыш 427

Қолдану мүмкіндіктері 428

Жабындау қалай жүзеге асырылады? 428

Қолданысқа енгізу **428**

Пышақты тежеу муфтасын басқару 428

Іштен жанатын қозғалтқышты іске қосу (RM 650 T, RM 650 V, RM 655 V) 428

Іштен жанатын қозғалтқышты іске қосу (RM 650 VE) 429

Іштен жанатын қозғалтқышты тоқтату (RM 650 T, RM 650 V, RM 650 VE, RM 655 V) 429

Іштен жанатын қозғалтқышты іске қосу (RM 650 VS, RM 655 RS, RM 655 VS, RM 655 YS) 429

Шапқыш пышағын жалғау (RM 650 VS, RM 655 RS, RM 655 VS, RM 655 YS) 429

Шапқыш пышағын ажырату (RM 650 VS, RM 655 RS, RM 655 VS, RM 655 YS)	430	STIHL RM 650.0 T/ V/ VS, 650.1 VE, 655.0 V/YS, 655.1 RS/ VS көгалшапқыштарының EO талаптарына сәйкестік мәлімдемесі	436
Іштен жанатын қозғалтқышты тоқтату (RM 650 VS, RM 655 RS, RM 655 VS, RM 655 YS)	430	Сәйкестік белгісі	437
Қозғалғыш механизм жетегі	430	Белгіленген қолданым кезеңі	437
Шөп жинағышты босату	430	STIHL штаб-пәтері	437
Техникалық қызмет көрсету	431	STIHL еншілес кәсіпорындары	437
Жалпы ережелер	431	STIHL өкілдіктері	437
Құрылғыны тазалау	431	STIHL импорттаушылары	438
Пышақ тозуын тексеру	432	Техникалық деректер	438
Пышақты алу және орнату	432	REACH	442
Шапқыш пышағын қайрау	432	Ақаулықтарды іздеу	442
Іштен жанатын қозғалтқыш	433	Техникалық қызмет көрсету жоспары	444
Аккумуляторға және зарядтағыш құрылғыға техникалық қызмет көрсету	433	Берілісті растау	444
Дөңгелектер мен беріліс қорабы	433	Қызмет көрсетуді растау	444
Роликке техникалық қызмет көрсету	433		
Пышақты тежеу муфтасы (RM 650 VS, RM 655 RS, RM 655 VS, RM 655 YS)	433		
Қозғалғыш механизм жетегінің арқанын орнату (RM 655 YS)	433		
Қапталдың қорғаныс белдемесінің тозуын тексеру	434		
Сақтау және қолданыстан шығару (қысқы қаңтарылу кезеңінде)	434		
Тасымалдау	434		
Тасымалдау	434		
Қоршаған ортаны қорғау	435		
Тозу дәрежесін барынша азайту және зақымдардан қорғау	435		
Басқа да қосалқы бөлшектер	436		
Сәйкестік бойынша мәлімдеме	436		

2. Аталмыш пайдалану жөніндегі нұсқаулық жайында

2.1 Жалпы ақпарат

Осы пайдалану жөніндегі нұсқаулық EO 2006/42/ЕС директивасына сәйкес келетін өндірушінің пайдалану жөніндегі түпнұсқалы нұсқаулығы болып табылады.

STIHL компаниясы өз өнімдерінің таңдауын жетілдіру бағытында үздіксіз жұмыс атқаруда; сондықтан біз өз өнімдеріміздің түріне, өндіру технологиясы мен жабдықталуына өзгеріс енгізуге құқылымыз. Осы себеппен осы шығарылымдағы мәліметтер мен суреттер жөнінде шағымдар қабылданбайды.

Осы пайдалану жөніндегі нұсқаулықта кейбір елдерде қолжетімді болмайтын үлгілер сипатталған.

Осы пайдалану жөніндегі нұсқаулық заңды түрде қорғалған. Барлық құқықтары, әсіресе жаңғырту, аудару және электрондық жүйелермен өңдеуге құқықтар қорғалған.

2.2 Пайдалану жөніндегі осы нұсқаулықты қалай қолдану керек

Суреттер мен мәтіндер жұмыстың белгілі бір сатыларын сипаттайды.

Көгалшапқыштағы барлық нышандар, пайдалану жөніндегі осы нұсқаулықта түсіндіріледі.

Көз тігу бағыты:

«сол жақта» және «оң жақта» сөздерін жазған кезде, келесі мағына беріледі: пайдаланушы көгалшапқыштың артында тұр және қозғалыстың бағытымен қарайды.

Бөлімдердің нұсқаулары:

Толығырақ ақпаратты табуға болатын бөлімдер мен бөліктер көрсеткішпен белгіленген. Бөлім нұсқауларының мысалы: (⇒ 5.)

Мәтін үзінділерінің белгіленуі:

Бөлек нұсқаулар келесідей белгіленуі мүмкін.

Пайдаланушының орындалатын операцияларының бірізділігі:

- Бұрауыштың көмегімен және тұтқышты (2) қолдана отырып, бұранданы (1) бұрап алыңыз ...

Жалпы тізімдері:

- Спорттық іс-шаралар мен сайыстарды өткізген кезде өнімді қолдану

Аса маңызды мәтіннің бөліктері:

Оқырманның назарын аудару үшін, пайдалану жөніндегі нұсқаулықтағы мәтіннің ең маңызды үзінділері келесі таңбалармен белгіленеді.



Қауіп-қатер!

Ауыр жарақат пен зақым алу қаупі бар. Белгілі бір әрекеттері белгіленген немесе рұқсат етілмеген.



Ескерту!

Жарақат алу қаупі бар. Жарақаттан аман сақтап қалатын тәсіл көрсетілген.



Абай болыңыз!

Белгілі бір әрекеттердің салдарынан жеңіл жарақаттар келтіріліп, жабдық сынуы мүмкін.



Нұсқау

Оператордың ықтимал қателіктерін болдырмау мақсатымен жабдықты қолдану жөніндегі ұсыныстар.

Суретке сілтемелер:

Құрылғыны пайдалануды көрсететін суреттер Пайдалану жөніндегі нұсқаулықтың басында келтірілген.

Фотокамера белгісі Пайдалану жөніндегі нұсқаулықта келтірілген мәтінге сәйкес суретті нұсқайды.



3. Пышақты тежеу муфтасы бар көгалшапқыш, BBC

RM 650 VS, RM 655 VS, RM 655 YS, RM 655 RS үлгілері **пышақтың тежеу муфтасымен (BBC)** жабдықталған.

Кез келген заманауи көгалшапқышта сияқты пайдаланған кезде бас тұтқаны босатқанда, пышақ қысқа уақыт ішінде толығымен тоқтап қалады. BBC жүйесінің арқасында бұл іштен жанатын қозғалтқыш өшірулі болған кезде орын алады. Бұл функция арқылы пайдаланушы пышақ тоқтатылған соң көгалшапқыштың қозғалғыш механизм жетегін пайдалана алады. Оған қоса, мысалы, іштен жанатын қозғалтқышты қайта іске қоспай шөп жинағышты босатуға болады.



Жарақат алу қаупі бар!

Іштен жанатын қозғалтқыш жұмыс істеп тұрғанда, пышақтың жұмыс аймағына ешқашан қол сұқпаңыз.

Пышаққа тию алдында іштен жанатын қозғалтқышты сөндіріңіз, пышақты тоқтатыңыз және от алдыру білтесі сымының штекерін суырып тастаңыз.



BBC жүйесін алғаш рет іске қосу алдында жарақаттар не құрылғы зақымдалуын болдырмау үшін жүйемен

жақсылап танысу керек! «Пышақтың тежеу муфтасы (BBC)» бөлімін қараңыз. (⇒ 11.)

4. Құрылғылардың сипаты



- 1 Басқару құралдары бар бас тұтқаның жоғарғы бөлігі (⇒ 9.2)
- 2 Стартер арқаны
- 3 Бас тұтқа консоли
- 4 Бас тұтқаның тежегіш иінтірегі
- 5 Іштен жанатын қозғалтқыш
- 6 Корпус
- 7 Оталдыру білтесі сымының штекері
- 8 Тасымалдау тұтқасы
- 9 Ауыстырмалы қапталдың қорғаныс белдемесі (RM 655 RS, RM 655 V, RM 655 VS, RM 655 YS)
- 10 Кіріктірілген қапталдың қорғаныс белдемесі (RM 650 T, RM 650 V, RM 650 VS, RM 650 VE)
- 11 Кесік биіктігінің индикаторы
- 12 Кесу биіктігін орнату тежегіш иінтірегі
- 13 Лақтырманың қақпағы
- 14 Шөп жинағыш
- 15 Шөп жинағышты толтыру индикаторы
- 16 Машина нөмірі жазылған төлқұжат
- 17 Ролик (RM 655 RS)
- 18 Аккумулятор (RM 650 VE)

5. Қауіпсіздік шаралары

5.1 Жалпы ережелер



Аспаппен жұмыс істегенде қауіпсіздік техникасын қатаң ұстаныңыз.



Алғаш рет қолданар алдында осы пайдалану жөніндегі нұсқаулықты толығымен оқып шығуыңыз керек. Пайдалану жөніндегі нұсқаулықты кейінірек қолдану үшін сақтап қойыңыз.

Іштен жанатын қозғалтқышты пайдалану жөніндегі жеке дара нұсқаулықтан Сіз таба алатын пайдалану және қызмет көрсету жөніндегі нұсқаулықтың талаптарын сақтаңыз.

Қауіпсіздік мақсатында мына қауіпсіздік шараларын ұстанған жөн және де нұсқаулықта ескерілмеген басқа да ережелерді ұстану керек. Құрылғыны үнемі ақылмен және жауапкершілікпен пайдаланыңыз және де пайдаланушы басқа тұлғаларға зақым тигізгені үшін және мүлікті бүлдіргені үшін жауапты екенін ұмытпаңыз.

Басқару элементтерімен және құрылғыны пайдалану ережелерімен танысып шығыңыз.

Құрылғыны тек пайдалану жөніндегі нұсқаулықты оқыған және құрылғыны пайдалана алатын тұлғаларға ғана пайдалануға болады. Алғаш рет қолданысқа енгізер алдында пайдаланушы тәжірибелі маманға жүгінуі керек. Сатушы немесе басқа

маман пайдаланушыға құрылғыны қауіпсіз жолмен пайдалану ережелерін түсіндіруі тиіс.

Нұсқау берген кезде пайдаланушыға құрылғымен жұмыс істеген кезде барынша абай болып, зейін қоя отырып жұмыс істеу керек екенін түсіндірген жөн.

Осы құрылғыны мұқият пайдаланған кезде де әрдайым қалдық тәуекелдер пайда болуы мүмкін.



Тұншығудан өлім қаупі бар!

Орауыш материалмен ойнағаннан балаларға тұншығу қаупі төнуі мүмкін. Орауыш материалды балалардан алшақ ұстаңыз.

Құрылғыны барлық құралдарымен тек осы үлгімен таныс және онымен жұмыс істей алатын тұлғаларға ғана беруге рұқсат етіледі. Пайдалану жөніндегі нұсқаулық құрылғының ажырамас бөлігі болып табылады және жаңа пайдаланушыға құрылғымен бірге берілуге тиіс.

Құрылғымен тек физикалық және психологиялық жағдайы жақсы болғанда ғана жұмыс істеу керек. Денсаулығыңыз нашар болған жағдайда ұсақтағышпен жұмыс істеуге рұқсат алу үшін дәрігерге жолығыңыз. Қимылыңызды нашарлататын дәрілердің немесе алкоголь ішімдіктерінің әсері барда құрылғымен жұмыс істеуге тыйым салынады.

Құрылғымен жұмыс істеу және пайдалану үшін пайдаланушының физикалық, сезіну және ойлау қабілетін қамтамасыз ету. Егер пайдаланушы физикалық, сезіну немесе ойлау жағынан шектеулі болса, ол

құрылғымен тек қадағалауда немесе жауапты тұлғаның нұсқаулары бойынша ғана жұмыс істей алады.

Пайдаланушының көмелетке толғанына немесе ұлттық ережелерге сәйкес кәсібі бойынша қадағалауда оқытылғанына көз жеткізіңіз.

Назар аударыңыз: жазатайым уақиғаның қаупі бар!

Көгалшапқыш тек көгалдарды шабуға ғана арналған. Оны басқа мақсатта қолдануға болмайды, себебі бұл адам үшін қауіпті және жабдық үшін зиянды болуы мүмкін.

Пайдаланушының денсаулығына қауіп төнетіндігіне байланысты көгалшапқышты келесі жұмыстар үшін қолдануға болмайды (тізбесі толық емес):

- өсіп жатқан ағаш шарбақтар, бұта мен ағаштарды бұтау үшін,
- шырмалағыш өсімдіктерді бұтау үшін,
- үй төбесіндегі және балкон жәшіктеріндегі гүлзарға күтім жасау үшін,
- ағаштар мен бұталардың бұтақтарын ұсақтау және бұтау үшін,
- жаяу жүргінші жолдарын тазарту үшін (шаңсорғыш арқылы немесе үрлеу әдісімен),
- топырақтың кедір-бұдыр жерлерін, мысалы, ін көртышқанының қазған жерлерін тегістеу.
- орылған шөпті, бұл үшін қарастырылған шөпжинағыштағыдай тасымалдау үшін.

Қауіпсіздік мақсатында STIHL компаниясы рұқсат еткен керек-жарақтардың дұрыс орнатылымынан басқа, құрылғы құрылымына кез келген өзгерістер енгізуге тыйым салынады, сонымен қатар, мұндай әрекеттер кепілдіктің жойылуына әкеледі. Рұқсат етілген керек-жарақтар туралы мәліметтерді STIHL делдалынан біліп алуға болады.

Сонымен қатар, іштен жанатын қозғалтқыш пен электр қозғалтқыштың айналу жиілігіне немесе қуаттылығына әсер ететін құрылғыны қолмен қозғалтуға тыйым салынған.

Құрылғыны зат, жануарлар мен адамдарды, әсіресе балаларды тасымалдау үшін пайдалануға тыйым салынады.

Қоғамдық орындар, парктер, спорт алаңшаларында, жолда, ауыл және орман шаруашылығында пайдаланған кезде өте сақ болу қажет.



Назар аударыңыз! Діріл денсаулыққа қауіп төндіреді! Дірілге байланысты тым артық

жүктеменің түсуіне орай, әсіресе қан айналымының сырқаттарынан зардап шегетін адамдарда қан айналымының сырқаттары немесе жүйке жүйесінің ауруы пайда болуы мүмкін. Діріл жүктемесінен пайда болуы мүмкін симптомдар анықталған жағдайда дәрігерге қаралыңыз.

Көбінесе тіс, алақан немесе білек тұсында пайда болатын симптомдар мынадай (тізімі толық емес):

- апатия,
- аурулар,
- бұлшық ет әлсіздігі,

- терінің пигменттенуі,
- жағымсыз қышыма.

Жұмыс барысында бас тұтқаны екі қолмен және арнайы жерлерінен берік, бірақ тым қатты емес ұстаңыз.

Жұмыс уақытын ұзақ мерзімді жоғары жүктемелерге жол бермейтіндей етіп жоспарлаңыз.

Құрылғыны тегіс жерге қойылғанда және ол өздігінен аунап кетпейтін болған жағдайда ғана жіберіңіз.

5.2 Жанар-жағар май толтыру - бензинді қолдану ережесі



Өміріңіз үшін қауіпті!

Бензин - улы әрі оңай тұтанатын зат болып табылады.

Бензинді тек осыған арналған және сертификатталған сыйымды ыдыстарда (канистраларда) ғана сақтаңыз. Сұйыққоймалардың қақпақтарын әрқашан дұрыс бұрап алып, дұрыс бұраңыз. Қауіпсіздік талаптарына орай ақаулықтары бар қақпақтарды жаңасына ауыстырған жөн.

Жанармай секілді қолданыс материалдарын пайдаға асыру және сақтау мақсатында, сусындардың бөтелкелері мен соған ұқсас заттарды ешқашан қолданбаңыз. Бөтен адамдар, әсіресе балалар, осы бөтелкенің ішіндегісін ішіп қоюы мүмкін.



Бензинді жанып тұрған оттан, жылу қайнарларынан және ұшқынның басқа да ықтимал қайнарларынан алшақ ұстаңыз. Шылым шекпеңіз!

Жанармайды тек ашық ауада құйыңыз. Жанар-жағар майды құйған кезде шылым шекпеңіз.

Жанар-жағар май құяр алдында, қозғалтқышты сөндіріңіз және суытыңыз.

Қозғалтқышты қосар алдында оған бензин құйыңыз. Жұмыс істеп тұрған немесе әлі суымаған қозғалтқыштың жанармай бағын ашуға және оған бензин құюға болмайды.

Жанармай бағын артық толтырмаңыз!

Жанармай орнының кеңеюіне мүмкіндік беру үшін, жанармай бағын ешқашан толтыру мойнының астыңғы жиегінен асыра толтырмаңыз. Іштен жанатын қозғалтқышты пайдалану жөніндегі нұсқаулықтағы қосымша нұсқауларды орындаңыз.

Егер бензин ағып кеткен болса, онда алдымен бензинмен кірленген қабатты тазартып болғаннан соң, қозғалтқышты іске қосыңыз. Бензин булары буланбағанша, оталдыратын әрекет жасамаңыз (құрғақ шүберекпен сүртіп жіберіңіз).

Ағып кеткен жанармайды әркез сүртіп отырыңыз.

Егер бензин киімге тиіп кеткен болса, киімді ауыстыру керек.

Бағында бензині бар құрылғыны ғимараттың ішінде ешқашан сақтамаңыз. Пайда болатын бензин булары, жанып тұрған отпен немесе ұшқынмен түйісіп, кейін тұтанып кетуі мүмкін.

Қажет болса, жағармайы бар бакты босату керек, бұл шара ашық ауада жасалады.



5.3 Аккумулятор және зарядтағыш құрылғы

Іштен жанатын қозғалтқышты пайдалану жөніндегі нұсқаулықты ұстаныңыз және қауіпсіз күтім көрсетіңіз. Бұл нұсқаулықта аккумулятор мен зарядтағыш құрылғыны қауіпсіз қолдану әдісі көрсетілген.

Тек түпнұсқа аккумулятор мен түпнұсқа зарядтағыш құрылғы қолданылуы тиіс.

Аккумулятор мен зарядтағыш құрылғыны жанбыр мен ылғалдан қорғаңыз және ешқашан құлатпаңыз.

Тек зақымдалмаған, деформацияланбаған аккумулятор мен зақымдалмаған зарядтағыш құрылғыны қолданыңыз. Әсіресе зарядтағыш құрылғының желілік кабелін тексеру керек. Зарядтағыш құрылғыны ешқашан зақымдалған желілік кабельмен пайдалануға болмайды.

Аккумулятор мен зарядтағыш құрылғыны ешқашан бөлшектемеңіз, ешқандай жөндеу жұмыстарын орындамаңыз. Бүлінген аккумулятор немесе бүлінген зарядтағыш құрылғы алмастырылуы тиіс.

Зарядтағыш құрылғыны максималды ажырату тогы 30 мА балқымалы сақтандырғышпен қорғалған электр қуатының көзіне жалғап қосуға болады. Қосымша ақпарат алу үшін электр маманына хабарласыңыз.

Қолданылмайтын аккумуляторды металл заттардан (мысалы, шегелер, тиындар, әшекей) алшақ ұстаңыз. Аккумулятор контактілерін ешқашан қысқа тұйықтамаңыз, ешқандай металл контейнерлерін қолданбаңыз.

Қате қолданыс салдарынан ылғал аккумулятор ішінен шығып кетуі мүмкін – тиюін болдырмаңыз! Кенеттен су тигенде шайыңыз. Сұйықтық көзге тигенде, бірден емханалық көмек алыңыз. Шығып кеткен аккумулятор сұйықтығы теріні тітіркендіруі, өртенуге және күйіктерге апарып соғуы мүмкін.

Қосымша қауіпсіздік бойынша нұсқауларды келесі мекенжай бойынша қараңыз: <http://www.stihl.com/safety-data-sheets>

5.4 Киім және әбзел



Құрылғымен жұмыс істеу үшін табаны сырғанамайтын жабық аяқ киім киіңіз. Жалаң аяқ немесе сандалдармен жұмыс істеуге тыйым салынған.



Тазалайтын жұмыстарды істеген кезде, жұмыс қолғаптарын киіңіз және ұзын шашты жинап қойыңыз (жаулық не бас киім киіңіз).



Шапқыш пышақты қайраған кезде, қорғаныс көзілдірігін кию керек.

Құралды қолданған кезде, тек ұзын шалбар және қонымды киім киіңіз.

Ешқашан да қозғалмалы бөліктерге (басқаратын тұтқыштар) тұрып қалатын кең киімді кимеңіз, әшекейлерді, галстуктарды және мойынорағыштарды тақпаңыз.



Жұмыс барысында шуыл туындайды. Шуыл есту қабілетіне зиян келтіруі мүмкін.

Құлақ қорғайтын жабдықты тағып жүріңіз.

5.5 Құрылғыны тасымалдау

Өткір жүздерден және ыстық бөлшектерден зақымданбау үшін үнемі қолғаппен жұмыс істеу керек.

Қозғалтқышы қосулы тұрған құрылғыны тасымалдамаңыз. Тасымалдар алдында қозғалтқышты сөндіріңіз, пышақтың тоқтауын күтіңіз және түйіспелі оталдыру білтесін суырып алыңыз.

Қозғалтқыш суыған және жағармай бағы босатылған кезде ғана шапқышты тасымалдаңыз.

Сай келетін жүктеу механизмдерін (жүктеу тұғырнамаларын, жүк көтергіш қондырғыларды) пайдаланыңыз.

Құрылғыны және онымен бірге тасымалданатын бөлшектерді (мысалы, шөпжинағыш), жеткілікті көлемдегі бекіткіш заттардың көмегімен (қайыстар, арқандар және т.б.) жүк тасығыш қабатқа бекітіңіз.

Көтерген және тасыған кезде көгалшапқышпен еш түйіспеңіз.

«Тасымалдау» бөлімінің тармақтарын ұстаныңыз. Онда, көгалшапқышты тасымалдаған кезде, оны қалай көтеріп бекіту керектігі жайында жазылған. (⇒ 15.)

Құрылғыны тасымалдау кезінде, атап айтсақ, жүктеу тұғырнамаларында жүктің және тасымалданатын заттың қауіпсіздігіне қатысты жергілікті заңдардың талаптарын орындау қажет.

Аккумуляторды автокөлік ішінде қалдырмаңыз және қолданылмайтын аккумуляторларды тікелей күн сәулесінен қорғаңыз.

Литий-ионды аккумуляторларды тасымалдаған кезде ерекше мұқияттылықпен күту керек, әсіресе қысқа тұйықталудағы қауіпсіздік шараларын сақтаған жөн. Аккумуляторды зақымдалмаған түпнұсқа орауышта немесе арнайы металдан жасалмаған тасымал контейнерінде тасымалдау керек.

5.6 Жұмысты бастамас бұрын

Құрылғыны пайдалану жөніндегі нұсқаулықты оқып шыққан адамдар ғана пайдаланатынына көз жеткізіңіз.

Құрылғыны қолданысқа енгізуден бұрын жанармай жүйесінің бітеулігін тексеріңіз, әсіресе жанармай бағы, жанармай бағының қақпағы және шланг байланыстары секілді бөліктерінде. Жанармай ағып кеткен кезде немесе зақым келген кезде іштен жанатын қозғалтқышты қосуға тыйым салынады – **бұл өртке әкелуі мүмкін!** Құрылғыны қолданысқа енгізуден бұрын оны арнайы мамандандырылған қызмет көрсету орталығында жөндеу керек.

Іштен жанатын қозғалтқышпен жабдықталған бақ аспаптарын пайдалану бойынша тұрмыстық ережелерді сақтаңыз.

Жұмыс аумағын мұқият қарап шығыңыз және одан барлық тастар, таяқтар, сым кесектері, сүйектер және көгалшапқыш үстіге лақтырып қалуы мүмкін басқа да бөгде заттарды алып тастаңыз. Биік шөпте ағаш түбірі мен ағаш томары секілді кедергіні байқамай кетуге де болады.

Сондықтан көгалшапқышпен жұмыс бастамас бұрын шөп алаңында қалып қойған барлық кетірілмейтін бөгде заттарды (кедергілерді) белгілеп қою керек.

Құрылғыны пайдаланар алдында ақауларды жойып, барлық тозған және зақым келген бөлшектерді алмастыру керек. Құрылғыдағы анық емес немесе зақымдалған қауіп және ескерту белгілерін жаңартыңыз. STIHL делдалыңызда қосалқы жапсырмалар мен барлық басқа қосалқы бөліктер бар.

Құрылғыны пайдаланар алдында от алдыру білтесі сымының штекері жағу шамына сенімді орнатылғандығына көз жеткізіңіз.

Тек қолданысқа жарамды күйдегі құрылғыны қолданыңыз. Қолданысқа әр енгізу алдында төмендегілерді тексеру керек:

- құрылғының дұрыс орнатылғанын.
- кескіш құрал және бүкіл кескіш бөліктің (шапқыш пышағы, бекіткіш элементтер, көгалшапқыштың корпусы) мінсіз күйін. Бас назарды берік орнатылғанына, зақымдардың (жарықтар немесе сызаттар), сондай-ақ тозған жерлердің жоқтығына аударыңыз. (⇒ 14.3), (⇒ 14.12)
- топырақ бетін жабу жабындарының тобы мінсіз күйінде екенін.
- отын бағының қақпағы дұрыс бұрап орнатылғанын.
- бак пен жанармай өткізетін бөліктердің, сондай-ақ, бак қақпағының мінсіз күйінде екендігін.

- қауіпсіздік құрылғылары (мысалы, қозғалтқышты тоқтату тұтқасы, лақтырманың қақпағы, корпус, бас тұтқа, қорғаныш тор) қалыпты күйінде екендігін және тиісінше жұмыс істеп тұрғанын.
- пышақты тежеу муфтасы тиісінше жұмыс істеп тұрғанын. (⇒ 13.1)
- шөп жинағышта зақымдалған жерлердің бар-жоғын және оның дұрыс орнатылғандығын; зақымдалған шөп жинағышты қолдануға болмайды.
- аккумулятордың (**RM 650 VE**) зақымдалмағанын және деформацияланбағанын.
- бұрандалы тығынның майлы сұйыққоймаға дұрыс бұрап бекітілгенін.

Қажет болса, барлық қажетті жұмыстарды орындаңыз немесе делдалға хабарласыңыз. STIHL компаниясы STIHL делдалдарын ұсынады.

5.7 Жұмыс барысында



Басқа адамдарға қауіпті аймақта тұруға тыйым салынады! Қауіпті аймақта жануарлар немесе адамдар, әсіресе балалар бар болса, ешбір жағдайда жұмыс жүргізуші болмаңыз.

Құрылғыға орнатылған ауыстырып-қосқыштар мен сақтандырғыш құрылғыларды алуға немесе жабуға болмайды. Әсіресе қозғалтқышты тоқтату тұтқасын немесе пышақты тоқтату тұтқасын бас тұтқаға бекітуге болмайды (мысалы, байлау арқылы).



Назар аударыңыз – жарақат алу қаупі бар!

Ешқашан қолыңызды немесе аяғыңызды айналатын

бөліктердің үстіне немесе астына апармаңыз. Айналмалы пышақты ешқашан ұстамаңыз. Лақтырманың тесігінен әрқашан алшақ тұрыңыз.

Бас тұтқада белгіленген қауіпсіз арақашықтықты әрдайым сақтау қажет. Бас тұтқа әрдайым тиісінше монтаждалуы тиіс және оның құрылымына еш өзгеріс енгізуге болмайды. Бас тұтқасы жиналған құрылғыны ешқашан қолданбаңыз.

Ешбір жағдайда заттарды меңгерікке қыстырмаңыз (мысалы, жұмыс киімін).

Жұмысты күндіз немесе жеткілікті дәрежедегі жасанды жарық болған жағдайда ғана орындаған жөн.

Құрылғымен жаңбыр, күн күркірегенде және әсіресе найзағай жарқылдағанда жұмыс істеуге болмайды.

Су жерлерде орнықты тұрмайтындықтан жазатайым оқиға қаупі артады.

Жұмыс барысында сырғанап кетпеу үшін ерекше абай болған жөн.

Мүмкіндігінше құрылғыны дымқыл жерлерде қолданудың алдын алу керек.

Пайдаланылып болған газ:



Улану арқылы өлім қауіп-қатері бар!

Жүрегіңіз айныған, бас ауырған, көру қабілетіңіз нашарлаған (мысалы, көру ауқымы азайса), есту қабілетіңіз нашарласа, басыңыз айналса, зейін қою қабілеті төмендесе, жұмысты дереу тоқтатыңыз. Бұл симптомдар жанатын өнімдердің жоғары мөлшеріне байланысты болуы мүмкін.



Қозғалтқыш әзірше істеп тұрғанша құрылғы пайдаланылып болған газды шығарады. Бұл газдардың құрамында улы көміртегінің қос тетігі, түссіз және иіссіз газ, және басқа да зиянды заттар бар. Қозғалтқышты жабық және нашар желдетілетін үй-жайларда ешқашан да қосуға болмайды.

Іске қосу:

Құрылғыны абайлап іске қосыңыз – «Құрылғыны іске қосу» (⇒ 13.) бөліміндегі нұсқауларды орындаңыз. Аталған нұсқауларға сай іске қосу жарақат алу қаупін азайтады.

Жарақат алу қаупі бар!

Стартер арқаны жылдам кері секіріп кеткенде, білезік пен қол стартер арқанының босатылуынан жылдамырақ іштен жанатын қозғалтқыш ішіне тартылып қалады. Мұндай кері соғу сүйек сынығына, қысылуға және буын шығуға апарып соғуы мүмкін.

Іске қосу кезінде аяқтарыңыз кескіш құралдан жеткілікті қашықтықта болғанына көз жеткізіңіз.

Бастау кезінде құрылғыны аударуға болмайды.

Іске қосқан кезде қозғалғыш механизм жетегінің тұтқасын ұстауға болмайды.

RM 650 VS, RM 655 RS, RM 655 VS, RM 655 YS: Іске қосқан кезде шапқыш пышағы жалғанбауы тиіс.

Қалдықтарды лақтыруға арналған арналар қақпақпен немесе шөпжинағышпен жабылмаған болса, қозғалтқышты сөндірмеңіз.

Еңістерде жұмыс істеу:

Еңіс жерде тек көлденең бағытта қозғалуға болады, бірақ бойлай қозғалмаңыз.

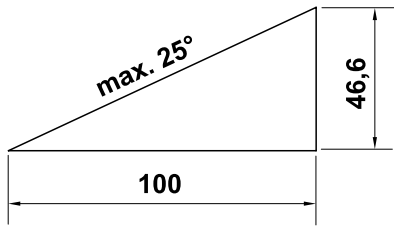
Егер пайдаланушы, еңістің бойымен көгалшапқышпен қозғалған кезде, оны басқара алмай қалған болса, шапқыш оны аяқтан жығуы мүмкін.

Егер Сіз қозғалыс бағытын жүріп жатқан кезде өзгертетін болсаңыз, өте сақ болыңыз.

Еңіс жерде жұмыс істеген кезде шапқыштың орнықтылығын байқап тұрыңыз, өте еңіс жердегі шөпті шаппаңыз.

Қауіпсіздік түсінігіне орай, құрылғымен 25° (46,6 %) жоғары болатын еңіс жерде жұмыс істеуге болмайды. **Жарақат алу қаупі бар!**

25° ылди тіктігі - 46,6 см тік өріне және 100 см көлденең ұзындығына сай келеді.



Бұйымды қолданған кезде қозғалтқыштың жеткілікті майлауына кепіл беру үшін, асып қойған кезде, аспаппен бірге жеткізілетін іштен жанатын қозғалтқышты пайдалану жөніндегі нұсқаулықтағы деректерге қосымша назар аударыңыз.

Жұмыстың басталуы:



Жарақат алу қаупі бар!

Айналмалы бөлшектерге қолдарыңызды немесе аяқтарыңызды тигізуге болмайды.



Көгалшапқыш қосылмайынша, пышақты тексеруге әрекеттенбеңіз. Лақтырманың қақпағын

ешқашан ашпаңыз және/немесе жұмыс істеп тұрған көгалшапқыштың шөп жинағышын шығармаңыз. Айналып тұрған пышақ жарақаттануға әкелуі мүмкін.

Құрылғының қолданысы жүрістің жылдамдығына негізделген - жұмыс уақытында жүгіруге болмайды. Құрылғымен бірге жылдам қозғалған кезде: сүрініп қалу, тайғанап кету және т.б. нәтижесінде жарақат алу қаупі төнеді.

Құрылғыны тек бас тұтқасы арқылы бағыттаңыз – көгалшапқышты қозғалту үшін ешқашан тұтқа не иінтіректі қолданбаңыз. (⇒ 12.1)

Шапқыштың бағытын өзгертіп жатқан кезде немесе оны өзіңізге қарай тартқан кезде өте абай болыңыз.

Абай болыңыз: сүрініп қалуыңыз мүмкін!

Еңістер, алқап жиектері, арықтар мен бөгеттердің жанында жұмыс істеген кезде құрылғыны абайлап пайдаланыңыз. Әсіресе мұндай қауіпті жерлерден жеткілікті қашықтықта болуын қадағалаңыз.

Қыртыстағы жасырын нысандарды (көгалда бүрку жабдығы, діңгектер, су клапандары, іргетастар, электрлік сымдар және т.б.) өткізіп жіберу керек. Мұндай бөгде заттардың үстінен ешқашан жүргізбеңіз.



Кескіш құрал ажыратылғаннан кейін толық тоқтағанға дейін біршама уақыт өтетінін естен шығармаңыз.

Төмендегі жағдайларда іштен жанатын қозғалтқышты өшіріңіз, жұмыс құралын тоқтатыңыз, от алдыру білтесі сымының штекерін тартып шығарыңыз және аккумуляторды да алып тастаңыз (**RM 650 VE** үлгісінде):

- құрылғыны қалдырған немесе ол бақылаусыз қалған жағдайда,
- бакты толтыру алдында. Іштен жанатын қозғалтқыш суығанда ғана жанармай құйыңыз.

Өрт қаупі бар!

- лақтырманың науасындағы бұғаттауды босату немесе бітелген жерлерін кетіру алдында,

- құрылғыны көтеріп алып, тасымалдау алдында,
- құрылғыны тасымалдау алдында,
- шапқыш пышағымен жұмыс істеу алдында,
- құрылғыны тексеруден немесе тазалаудан, я болмаса, онымен басқа жұмыс орындамас бұрын (мысалы, бас тұтқаны жинау, жабындау сынасын орнату және бөлшектеу),
- бөгде заттар түсіп кеткен немесе көгалшапқыш өте қатты дірілдеген жағдайда. Мұндай жағдайларда құрылғыда, әсіресе кескіш бөлікте (пышақ, кесетін десте, пышақтың бекіткіші) зақымдалған жерлердің бар-жоғын тексеріңіз және құрылғыны іске қосып, оның жұмысын жалғастырмас бұрын қажетті жөндеу жұмыстарын орындаңыз.



Жарақат алу қаупі бар!

Қатты дірілдер әдетте ақаулықтың белгісі болып табылады.

Көгалшапқыштың, әсіресе, иінді білігі майысқан немесе шапқыш пышағы зақымдалған немесе майысқан болса, оны қолдануға болмайды.

Қандай да кеңестер қажет болған жағдайда, барлық қажетті жұмыстарды кәсіпқой маманға орындауға беріңіз – STIHL компаниясы STIHL делдалдарын ұсынады.

Төмендегі жағдайларда іштен жанатын қозғалтқышты өшіріп, көгалшапқышты ажыратыңыз,

- құрылғыны шөп алаңына және одан кері тасығанда,
- құрылғыны тақыр жерге сүйретіп әкелер алдында,
- лақтырманьң қақпағын ашу немесе шөп жинағышты алып тастау алдында,
- құрылғыны тасымалдау мақсатында аудару үшін,
- кесік биіктігін орнату алдында.

5.8 Техникалық қызмет көрсету және жөндеу

Тазалау, орнату, жөндеу және техникалық қызмет көрсету жұмыстарын бастамас бұрын:

- Құрылғыны берік, тегіс жерге қойыңыз,
- Іштен жанатын қозғалтқышты өшіріңіз және суытыңыз,
- От алдыру білтесі сымының штекерін шығарыңыз.



Назар аударыңыз – жарақат алу қаупі бар!

От алдыру білтесі сымының штекерін от алдыру білтесінен алшақ ұстаңыз, себебі күтілмеген ұшқын өрт не ток соғуға әкелуі мүмкін.

От алдыру білтесінің от алдыру білтесі сымының штекеріне абайсыз тиюі іштен жанатын қозғалтқыштың күтілмеген іске қосылуына әкелуі мүмкін.

RM 650 VE: Аккумуляторды да алып тастаңыз.

Жұмысты бастар алдында, қозғалтқыштың, дем шығаратын коллектордың және шу басқыштың

аумағындағы құрылғының суығанын күтіңіз. Температурасы 80° C және одан да жоғары болуы мүмкін. **Жану қаупі бар!**



Жарақат алу қаупі бар: шабу пышағы!

Стартер арқанын созу арқылы, жұмыс құралдары айналмалы түрде қозғалатын болады. Сіз стартердің арқанын созып жатқан кезде, көгалшапқышқа қарай қашықтықтың жеткілігіне, әсіресе қол-аяғыңызға аса назар аударыңыз.

Мотор майымен тікелей жанасу қауіпті болуы мүмкін, оған қоса, мотор майын төгуге болмайды.

STIHL компаниясы мотор майын құю және мотор майын ауыстыру үшін STIHL делдалдарына жүгінуді ұсынады.

Тазалау:

Қолданып болғаннан кейін, құрылғы жақсылап тазартылуы керек. (⇒ 14.2)

Көгалшапқышты тазалауға арналған күйге орнатар алдында, жанармай бағын босатыңыз (жанармайды тауысыңыз).

Шөптің қалдығын ағаш таяқпен кетіріңіз. Шапқыштың астыңғы бөлігін қылшақпен жуыңыз.

Ешқашан жоғары қысымды тазалағышты пайдаланбаңыз және құрылғыны ағынды сумен жуаңыз (мысалы, бақшалық шлангінің көмегімен).

Агрессивті жуғыш заттарды пайдаланбаңыз. Бұлар пластиктің немесе металдың зақымдалуына әкеліп, STIHL құрылғысының қауіпсіз жұмысына теріс әсер етуі мүмкін.

Өрттің туындау қаупін азайту үшін, желдеткіш тесіктер, суытқыш қырлар және пайдаланылған газдарды шығаратын құбырдың жанында: шөп, сабан, мүк, құраған жапырақ және ағып кеткен майлаудың болмағанына көз жеткізіңіз.

Техникалық қызмет көрсету жөніндегі жұмыстар:

Осы пайдалану жөніндегі нұсқаулықта көрсетілген техникалық қызмет көрсету жөніндегі жұмыстарды орындаңыз, барлық басқа жұмыстарды делдал өткізуі тиіс.

Қажетті құралдар мен білім жетіспеген жағдайда **дереву** делдалға хабарласыңыз.

STIHL компаниясы техникалық қызмет көрсету жөніндегі жұмыстарды және жөндеуді орындау үшін тек STIHL делдалдарына жүгінуді ұсынады. STIHL делдалдары тұрақты түрде оқытуды ұсынады және техникалық ақпаратты қамтамасыз етеді.

Аталмыш құрылғы үшін тек қана STIHL компаниясы рұқсат еткен немесе техникалық тұрғыдан бірдей құралдарды, керек-жарақтар мен аспалы жабдықтарды пайдаланыңыз, әйтпесе адамдарға зақым келтіру немесе құрылғының бұзылу қаупі туындайды. Сұрақтар болған жағдайда делдалға хабарласыңыз.

STIHL компаниясының түпнұсқа құралдары, керек-жарақтары мен қосалқы бөлшектері өз қасиеттері бойынша құрылғы үшін оңтайлы және пайдаланушының талаптарына сай келеді. STIHL түпнұсқа қосалқы бөлшектерін STIHL қосалқы бөлшек нөмірі, STIHL атауы және қажет болғанда STIHL қосалқы бөлшек коды

бойынша анықтауға болады. Ұсақ бөлшектерде тек бөлшек нөмірі ғана болуы мүмкін.

Қауіпсіздік түсінігіне орай, жанармай беру жүйесімен байланысты барлық бөлшектердің (жанармай құбырлары, жанармай шүмегі, жанармай бағы, бак қысқышы, жалғағыштар) зақымдалған және тамшылайтын жерлерін үнемі тексеріп тұрып, қажет болған жағдайда, оларды ауыстыру үшін маманды шақырыңыз (STIHL компаниясы STIHL делдалдарының қызметіне жүгінуді ұсынады).

Ескерту және нұсқау жапсырмалары әрқашан таза және оқылатын күйде болуы керек. Зақымдалған немесе жоғалған жапсырмаларды STIHL делдалдарының жаңа түпнұсқа жапсырмаларына ауыстырыңыз. Бөлшекті жаңасына ауыстырған кезде, жаңа бөлшекте дәл сондай жапсырманың бар болғанына көз жеткізіңіз.

Кескіш бөліктің жұмысын тек мықты жұмыс қолғаптарын киіп, өте сақ түрде орындаңыз.

Барлық сомандар, бұрандамалар мен бұрандалар, әсіресе пышақ бұрандасы жақсылап тартылғанын және құрылғының қауіпсіз әрі қалыпты күйінде тұрғанын байқап тұрыңыз.

Зақымдалған бәсеңдеткіштерді және қорғайтын қалқаншаларды ауыстырыңыз.

Құрал мен шөпжинағышта тозған және зақымды жерлерінің бар-жоғын әсіресе қоймаға қабылдар алдында үнемі тексеріп отырыңыз (мысалы, қысқы үзіліс кезінде). Қауіпсіздік түсінігіне орай, тозған және зақымданған бөлшектерді дереу ауыстыру керек,

соның арқасында құрал қауіпсіз әрі қалыпты қолданыс жағдайында болады.

Қозғалтқыштың негізгі реттелген күйін ешқашан өзгертпеңіз және оны тым жоғары айналыстарда қолданбаңыз.

Егер техникалық қызмет көрсету кезінде қандай да бір бөліктер немесе қорғаныш құрылғылары алынып тасталса, нұсқаулықтың талабына сәйкес оларды орнына орнату қажет.

5.9 Ұзақ мерзім бойы сақтау

Шапқышты жабық үй-жайға апарар алдында, моторды суытыңыз.

Оқымаған адамға (мысалы, балаларға) ұсақтағышпен жұмыс істеуге тыйым салынған.

Жағармай бағы босатылған шапқышты - жабылатын және жақсы желдетілетін үй-жайда сақтаңыз.

Бағында бензині бар құрылғыны ғимараттың ішінде ешқашан сақтамаңыз. Пайда болатын бензин булары, жанып тұрған отпен немесе ұшқынмен түйісіп, кейін тұтанып кетуі мүмкін.

Қажет болғанда, мысалы, қыс маусымында шапқышты қолданысқа енгізер алдында жағармай бағін босатыңыз, бірақ осы жұмысты тек ашық ауада жасаңыз (барлық жағармайды жұмсаңыз).

Ұзақ уақыт сақтау алдында (мысалы, қыс айларында) құрылғыны мұқият тазарту қажет.

Құрылғыны арнайы астыңғы бетке және тек дөңгелектерге орналастырыңыз – роликтермен тіреңіз.

Шапқышты сақтағанда, ондағы тұтандыру білтесінің түйіспелі ұштығын алып шығарып қойыңыз.

RM 650 VE: Аккумуляторды сақтауға қоймас бұрын алып тастаңыз және құрылғыдан ажыратулы күйде және рұқсат етілмеген пайдаланушылардан (мысалы, балалардан) алшақ қойыңыз.

Құрылғыны тек жұмысқа жарамды күйінде ғана пайдаланған жөн.

Құрылғыны бүркеп қояр алдында, оны суытыңыз.

Құрылғыны абайсызда аунап кетпейтін тегіс жерде сақтаңыз.

5.10 Пайдаға асыру

Ескі май немесе жанармай сияқты қалдықтар, қолданылып болған материалдар, сүзгілер, аккумуляторлар және басқа да тез тозатын бөлшектер адамға, жануарларға және экологияға зиян келтіруі мүмкін, сондықтан тиісті тұрпатта кедеге жаратылуы керек.

Қалдықтарды қалайша кәсіби түрде пайдаға асыруға болатындығын білу үшін қайта өңдеу орталығыңызға немесе делдалдарға жүгініңіз. STIHL компаниясы STIHL делдалдарын ұсынады.

Ауыстырылған агрегат нұсқаулыққа сәйкес пайдаға асырылатынына көз жеткізіңіз. Пайдаға асырар алдында, агрегатты қолданысқа жарамсыз етіңіз. Жазатайым уақиғалардан қорғану мақсатында, оталдыру сымын ағытып, жағармай бағын босатып, мотор майын ағызып жіберген жөн.

Аккумулятор құрылғыдан бөлек кәдеге жаратылуы керек. Бұл аккумуляторлардың қауіпсіз және қоршаған орта үшін зиянсыз кәдеге жаратылуын қамтамасыз етеді.

Жарақат алу қаупі бар: шабу пышағы!
Ескі шабу пышағын ешқашан қараусыз қалдырмаңыз. Құрылғы мен әсіресе шабу пышағы балалардан алшақ жерде тұрғанына көз жеткізіңіз.

6. Таңбалардың сипаттамасы



Назар аударыңыз!

Құрылғыны қолданысқа енгізу алдында пайдалану жөніндегі нұсқаулық пен қауіпсіздік техникасының жөніндегі нұсқауларды мұқият оқып шығыңыз.



Жарақат алу қаупі бар!

Басқа адамдар қауіпті аймақтан алшақ орналасуы керек.

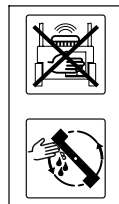


Назар аударыңыз!

Қолыңыз бен аяғыңызды пышақтардан алшақ ұстаңыз.

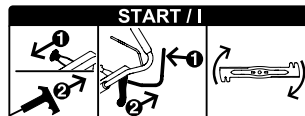
Кескіш құралда жұмыстар, техникалық қызмет көрсету және тазалау жұмыстарын өткізу алдында от алдыру білтесі сымының штекерін суырып алыңыз.

RM 650 VS, RM 655 RS, RM 655 VS, RM 655 YS:

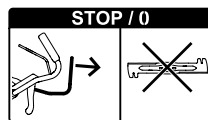


Назар аударыңыз – жарақат алу қаупі бар!

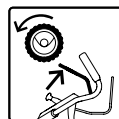
Ешқашан іштен жанатын қозғалтқыш жұмыс істеп тұрғанда, пышақтың жұмыс аймағына қол сұқпаңыз.



Іштен жанатын қозғалтқышты іске қосу, шапқыш пышағын жалғау



Шапқыш пышағын ажырату



Қозғалғыш механизм жетегін қосу



Газды реттеу

Ауа жапқыш

позициясы (тек **RM 655 YS**) – отын беруді реттеушіні тірелмегенше алға қарай итеру

Іске қосу

позициясы – максималды айналу жылдамдығы

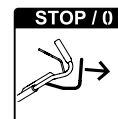
Тоқтату

позициясы – іштен жанатын қозғалтқышты тоқтату, отын беруді реттеушіні артқа қарай тарту

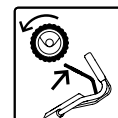
RM 650 T, RM 650 V, RM 655 V:



Іштен жанатын қозғалтқышты іске қосу



Іштен жанатын қозғалтқышты тоқтату



Қозғалғыш механизм жетегін қосу

RM 650 VE:



ІСКЕ ҚОСУ: Аккумуляторды салыңыз, іштен жанатын қозғалтқышты оталдырыңыз.

ТОҚТАУ: Іштен жанатын қозғалтқышты өшіріңіз.

Қозғалғыш механизм жетегін қосу

**RM 650 V, RM 650 VE, RM 650 VS,
RM 655 V, RM 655 VS, RM 655 YS:**



Қозғалыс жылдамдығын орнату



Жылдам – қозғалыс жылдамдығының тұтқасын алға қарай итеру



Баяу – қозғалыс жылдамдығының тұтқасын артқа қарай тарту



7. Жеткізілім жиынтығы



Поз.	Атауы	Саны
A	Негізгі құрылғы	1
B	Шөп жинағыштың төменгі жағы	1
C	Шөп жинағыштың жоғарғы жағы	1
D	Болт	2
E	Гильза	1
F	Бұранда	1
G	Шайба	2
H	Гайка	1
I	Топырақ бетін жабу жабындарының тобы – лақтырманың науасына орнатылған (RM 650 T, RM 650 V, RM 650 VE, RM 650 VS, RM 655 V, RM 655 VS, RM 655 YS)	1

Поз.	Атауы	Саны
J	Аккумулятор (RM 650 VE)	1
K	Зарядтағыш құрылғы (RM 650 VE)	1
–	Пайдалану жөніндегі нұсқаулық	1
–	Пайдалану жөніндегі нұсқаулық Іштен жанатын қозғалтқыш	1

8. Қолданысқа дайындау

8.1 Жалпы ережелер



Жарақат алу қаупі бар

«Қауіпсіздік шаралары» бөліміндегі қауіпсіздік техникасының нұсқауларын ұстаныңыз. (⇒ 5.)

- Барлық сипатталған жұмыстарды орындаған кезде шапқыш: жатық, тегіс және берік қабатта тұруы керек.

8.2 Бас тұтқаны монтаждау



- **1** Төлкені (E) бас тұтқадағы (1) саңылауға орнатыңыз.
- **2** Екі шайбаны (G) ішке қарай бұрып гильзаға кіргізіңіз.
- **3** Төлке (E) мен шайбаларды (G) ұстап тұрып, бас тұтқамен (1) бірге астынан бас тұтқа консоліне (2) кіргізіңіз.
- **4** Бас тұтқаны (1) жоғары қарай ашып, бас тұтқа консолінің саңылаулары және төлкелер (E) бір сызықта орналасуы тиіс.

- **5** Гайканы (H) бас тұтқа консолінің ойығына орнатып, ұстап тұрыңыз.
- **6** Бұранданы (F) сырттан ішке қарай бас тұтқа (2) мен төлке саңылаулары арқылы енгізіңіз. Бұранданы (F) берік бұрап бекітіңіз. Созылу мезеті: **18 - 22 Нм**
- Бас тұтқаны тасымалдау позициясына жабыңыз. (⇒ 9.3)

Жетек арқандарын бекіту:



Құрылғының зақымдалуына жол бермеңіз!

Жетек арқандарын ешқашан сындырмаңыз және жетек арқанының жабындарын зақымдамаңыз.

- Барлық жетек арқандарын (3) бас тұтқа консоліндегі (4) бағыттауышқа енгізіңіз. Ол үшін жетек арқандарын сәл бұраңыз – **бүкпеңіз** – және суретте көрсетілгендей бағыттауышқа (4) енгізіңіз. **RM 650 VS, RM 655 RS, RM 655 VS, RM 655 YS:** ВВС жетек арқанын (∅ = 7 мм) біріншіден бағыттауышқа (4) орналастырыңыз.
- Барлық жетек арқандарын (3) жетек арқанының бағыттауышына (5) енгізіңіз.
- Бас тұтқаны жұмыс позициясына ашыңыз. (⇒ 9.3)
- **RM 655 YS:** Қозғалғыш механизм жетегінің арқанын орнатыңыз. (⇒ 14.11)

8.3 Стартер арқанын бекіту және босату



i **RM 650 VE:** Іштен жанатын қозғалтқышта стартер арқаны орнатылмаған.

Бекіту:

- От алдыру білтесі сымының штекерін іштен жанатын қозғалтқыштан шығарып алыңыз.
- **RM 650 T, RM 650 V, RM 655 V:** Қозғалтқышты тоқтату тұтқасын (1) бас тұтқаға қарай басып тұрыңыз.
- Стартер арқанын (2) баяу түсіріңіз және жетек арқанының бағыттауышына (3) кіргізіңіз.
- Стартер арқанын (2) және қозғалтқышты тоқтату тұтқасын (1) баяу түсіріңіз.
- От алдыру білтесі сымының штекерін салыңыз.

Босату:

- От алдыру білтесі сымының штекерін іштен жанатын қозғалтқыштан шығарып алыңыз.
- **RM 650 T, RM 650 V, RM 655 V:** Қозғалтқышты тоқтату тұтқасын (1) бас тұтқаға қарай басып тұрыңыз.
- Стартер арқанын (2) баяу түсіріңіз және жетек арқанының бағыттауышынан (3) босатыңыз.
- Стартер арқанын (2) артқа қарай баяу бұраңыз және қозғалтқышты тоқтату тұтқасын (1) түсіріңіз.
- От алдыру білтесі сымының штекерін салыңыз.

8.4 Шөп жинағышты монтаждау



- Шөп жинағыштың жоғарғы жағын (C) шөп жинағыштың төменгі жағына (B) іліңіз.
- Болттарды (D) қарастырылған тесіктер арқылы ішінен итеріңіз.
- Шөп жинағыштың жоғарғы жағын сәл басу арқылы шөп жинағыштың төменгі жағындағы ойығына кіргізіңіз.
- Шөп жинағышты іліңіз. (⇒ 9.7)

8.5 Топырақ бетін жабу жабындарының тобын алып тастау және орнату



RM 650 T, RM 650 V, RM 650 VE, RM 650 VS, RM 655 V, RM 655 VS, RM 655 YS:

Кегалшапқыш сериялық түрде топырақ бетін жабу жабындарының тобымен жабдықталған. Жеткізілген кезде, осы топырақ бетін жабу жабындарының тобы лақтырманың науасына орнатылып тұрады.



Құрылғының зақымдалуына жол бермеңіз!

Бөлшектенген топырақ бетін жабу жабындарының тобын әрдайым қауіпсіз түрде сақтаңыз және ешқашан мақсатынан тыс қолданбаңыз (мысалы, астына қоятын сына ретінде). Топырақ бетін жабу жабындарының тобын тек сериялық пышақтармен бірге пайдаланыңыз.

Топырақ бетін жабу жабындарының тобын алып тастау:

- Лақтырманың қақпағын ашып, ұстап тұрыңыз.
- Бұғаттау ілмегін (1) көтеріңіз және топырақ бетін жабу жабындарының тобын (I) еңіспен лақтырманың науасынан жоғары қарай тартып шығарыңыз.
- Лақтырманың қақпағын жауып, қажет болса, шөп жинағышты бекітіңіз.

Топырақ бетін жабу жабындарының тобын орнату:

- Лақтырманың қақпағын ашып, ұстап тұрыңыз және, қажет болса, шөп жинағышты босатыңыз. (⇒ 9.7)
- Топырақ бетін жабу жабындарының тобын (I) суретте көрсетілгендей еңкейтіп жоғарыдан лақтырманың науасына салыңыз, көлденең күйінде айналдырыңыз, төмен итеріңіз және екі бекіткіш қапсырмамен (2) корпусқа шерту дыбысымен бекітіп қойыңыз.
- Лақтырманың қақпағын жабыңыз.

8.6 Жанармай және мотор майы



Құрылғының зақымдалуына жол бермеңіз!

Алғашқы іске қосудан бұрын мотор майын құю керек. Мотор майын немесе жағармай құю кезінде қосымша көмекші керек-жарақтар қолдану керек (мысалы, шұңғыманы).

Мотор майы:

Қолданылатын мотор майы мен толтырылатын майдың көлемі



туралы қосымша мәліметті қозғалтқышты пайдалану жөніндегі нұсқаулықтан табуға болады. Майдың деңгейін үнемі тексеріп тұрыңыз (қозғалтқышты пайдалану жөніндегі нұсқаулықты қараңыз). Майды бақылау белгісінен асырып немесе одан аз құймаған жөн. Іштен жанатын қозғалтқышты іске қосудан бұрын май бағының құлпын шегіне жеткенше дейін бұрап тастау керек.

Жанармай:

Ұсыныс:

жаңа таңбалы жанармай, Этилденбеген бензин. Жағармай сапасы жөніндегі нұсқауларды (октандық сан) қозғалтқышты пайдалану жөніндегі нұсқаулықтан қараңыз.



9. Басқару элементтері

9.1 Жалпы ережелер



Жарақат алу қаупі бар

«Қауіпсіздік шаралары» бөліміндегі қауіпсіздік техникасының нұсқауларын ұстаныңыз. (⇒ 5.)

- Барлық сипатталған жұмыстарды орындаған кезде шапқыш: жатық, тегіс және берік қабатта тұруы керек.

9.2 Бас тұтқадағы жетектер



1 Қозғалтқышты тоқтату тұтқасы
(RM 650 T, RM 650 V, RM 650 VE, RM 655 V)

1 Пышақты тоқтату тұтқасы
(RM 650 VS, RM 655 RS, RM 655 VS, RM 655 YS)

2 Қозғалғыш механизм жетегінің тұтқасы

3 Отын беруді реттеу иінтірегі
(RM 650 VS, RM 655 RS, RM 655 VS, RM 655 YS)

4 Қозғалыс жылдамдығының иінтірегі
(RM 650 V, RM 650 VS, RM 650 VE, RM 655 V, RM 655 VS, RM 655 YS)

5 Пышақ ажырату иінтірегі
(RM 650 VS, RM 655 RS, RM 655 VS, RM 655 YS)

6 Іске қосу түймесі
(RM 650 VE)

9.3 Бас тұтқаны орнату



Қысылу қаупі бар!

Тежегіш иінтіректі іске қосу кезінде бас тұтқаның жоғарғы бөлігін ең жоғарғы күйінде қолмен ұстап тұрыңыз. Бас тұтқа мен консольдің арасына (тежегіш иінтіректен жоғары және төмен) саусағыңызды салуға тыйым салынады.

Тасымалдау күйі (құрылғыны тазалау, ықшам тасымалдау және сақтау үшін):

- Стартер арқанын арқандық жетектен ажыратыңыз. (⇒ 8.3)

- Бас тұтқаның жоғарғы бөлігін (2) ең жоғарғы күйінде қолмен ұстап тұрыңыз және сәл көтеріңіз (жүк түсіріңіз).

- Тежегіш иінтіректі (1) төмен басып тұрыңыз.

- Бас тұтқаны (2) алға қарай лақтырыңыз.

Жұмыс күйі:

- Бас тұтқаны (2) артқа қарай аударыңыз және тұтқа толығымен іліскенін бақылаңыз.
- Стартер арқанын арқандық жетекке іліңіз. (⇒ 8.3)

Кесу биіктігін реттеу:

Бас тұтқаны 3 биіктікке бекітуге болады:

- Бас тұтқаның жоғарғы бөлігін (2) ең жоғарғы күйінде қолмен ұстап тұрыңыз және сәл көтеріңіз (жүк түсіріңіз).
- Тежегіш иінтіректі (1) төмен басып тұрыңыз.
- Бас тұтқаны (2) қажетті күйіне орнатыңыз.
- Тежегіш иінтіректі (1) босатыңыз және бас тұтқа толығымен ілінісуін бақылаңыз.

9.4 Орталық кесік биіктігін орнату



RM 650 T, RM 650 V, RM 650 VE, RM 650 VS, RM 655 V, RM 655 VS, RM 655 YS:

7 кесік биіктігін реттеуге болады.

1-деңгей: **25 мм**

7-деңгей: **85 мм**

RM 655 RS:

6 кесік биіктігін реттеуге болады.

1-деңгей: **20 мм**

6-деңгей: **80 мм**

- Бұғаттау механизмін босату үшін, тежегіш иініректі (1) жоғары тартып тұрыңыз. Құрылғыны жоғары немесе төмен қарай қозғалту арқылы қалаулы кесік биіктігін орнатыңыз.
- Кесік биіктігі кесік биіктігінің индикаторында (2) көрсетілуі мүмкін.
- Тежегіш иініректі (1) қайта босатып, кесу биіктігін реттеу құралын енгізіңіз.

9.5 Аккумулятор және зарядтау құрылғысы (RM 650 VE)



11

RM 650 VE көгалшапқышы электрлік стартермен жабдықталған. Литий-ионды аккумулятор стартер аккумуляторы ретінде қолданылады. Аккумулятор мен зарядтау құрылғысының қолданылуы іштен жанатын қозғалтқыштың жеткізу жиынтығындағы пайдалану жөніндегі нұсқаулықта сипатталған.



Аккумуляторды тек бірге жеткізілген зарядтау құрылғысымен зарядтау қажет, көгалшапқыш жұмыс істеп тұрғанда аккумулятор қосымша зарядталмайды. Заряд деңгейін тексеру үшін аккумулятордағы түймені (1) басыңыз.

Алғаш рет қолданысқа енгізу:

- Аккумулятордағы қорғаныш қаппақты (2) ашыңыз.

- Зарядтау құрылғысын (K) ток желісіне жалғаңыз да, аккумуляторды (J) толық зарядтаңыз.

Аккумуляторды шешіп алу және орнату:

- Бекіткішті (3) басыңыз да, аккумуляторды (J) бүйірінен жоғары қарай іштен жанатын қозғалтқыштан шығарып алыңыз және кері бағытта қайта орнатыңыз.

9.6 Шөпжинағышты толтыру индикаторы



12

Пышақтан пайда болған ауа ағыны шөпжинағышты толтыру индикаторын (1) көтереді. Шөп жинағыш толы болса, ауа ағыны тоқтап қалады. Ауа ағыны тым аз болса, шөпжинағышты толтыру индикаторы (1) қозғалыссыз күйге қайтып оралады. Бұл шөп жинағышты босатуға нұсқау болып табылады.

Шөпжинағышты толтыру индикаторының ақаусыз жұмысы тек оңтайлы ауа ағынында қамтамасыз етіледі. Ылғалды, тығыз немесе биік шөп, төмен кесік деңгейлері, ластану немесе т.с.с. басқа әсерлер ауа ағынына және шөпжинағышты толтыру индикаторының жұмысына кедергі келтіруі мүмкін.

A Шөп жинағыш толтырылды

B Шөп жинағыш толтырылуда:

- Толған шөп жинағышты босатыңыз (⇒ 13.10).

9.7 Шөп жинағышты бекіту және босату



13

- Шөп жинағышты бекіту алдында, топырақ бетін жабу жабындарының тобын алып тастаңыз. (⇒ 8.5)

Бекіту:

- Лақтырманың қақпағын (1) ашып, ұстап тұрыңыз.
- Шөп жинағышты (2) бекіткіштерге (3) бекітіңіз.
- Лақтырманың қақпағын (1) қайтадан жабыңыз.

Босату:

- Лақтырманың қақпағын (1) ашып, ұстап тұрыңыз.
- Шөп жинағышты (2) көтеріп, бекіткіштерден (3) шығарып алыңыз.
- Лақтырманың қақпағын (1) қайтадан қолмен жабыңыз.

10. Сақтандырғыш құрылғылар

Қауіпсіз түрде пайдалану және мақсатынан тыс қолданудан қорғану мақсатында, құрылғы бірнеше сақтандырғыш құрылғымен жабдықталған.



Жарақат алу қаупі бар!

Егер сақтандырғыш құрылғыда ақау табылса, құрылғыны пайдалануға болмайды. Делдалға жүгініңіз, STIHL компаниясы STIHL делдалдарын ұсынады.

10.1 Қорғаныс құрылғылары

Көгалшапқыш - шапқыш пышақ пен лақтырылатын орылған шөптің арасындағы кездейсоқ байланысты болдыртпайтын қорғаныс құрылғыларымен жабдықталған. Оларға: корпус, түсіріп тастауға арналған жапқыш, орылған шөптің шөпжинағышы және дұрыс құрастырылған тұтқа.

10.2 Қозғалтқышты тоқтату тұтқасы



RM 650 T, RM 650 V, RM 650 VE, RM 655 V үлгілері қозғалтқышты тоқтату құрылғысымен жабдықталған.

Жұмыс барысында қозғалтқышты тоқтату тұтқасын (1) жібергеннен кейін іштен жанатын қозғалтқыш сөнеді. Іштен жанатын қозғалтқыш және пышақ 3 секунд ішінде толықтай тоқтайды.



Жарақат алу қаупі бар!

Пышақтың бос жүріс уақыты үлкенірек болса, құрылғыны бұдан былай пайдалануға болмайды және делдалға апару керек.

Бос жүріс уақытын өлшеу

Іштен жанатын қозғалтқыш іске қосылғаннан кейін пышақ айналып, ауа ағынының шуы естіледі. Бос жүріс уақыты іштен жанатын қозғалтқышты тоқтату құрылғысы тоқтатылғаннан кейін ауа ағыны шуының ұзақтығына сәйкес келеді, оны секундомермен өлшеуге болады.

11. Пышақты тежеу муфтасы (BBC)

RM 650 VS, RM 655 RS, RM 655 VS, RM 655 YS үлгілері **пышақты тежеу муфтасымен (BBC)** жабдықталған.



Жарақат алу қаупі бар!

Әр іске қосу алдында пышақты тежеу муфтасының жұмысын тексеріп шығыңыз. (⇒ 13.1)

Қауіпсіздік себептеріне байланысты иінтіректі ешқашан бас тұтқаға байлау арқылы жаппаңыз.

Екі қолмен жұмыс істеу:

Іштен жанатын қозғалтқыш жұмыс істеп тұрғанда, шапқыш пышағын тек төмендегідей жалғауға болады:

- Пышақты тоқтату тұтқасын (1) бір қолыңызбен басып тұрыңыз және содан кейін пышақ ажырату иінтірегін (5) басқа қолыңызбен жоғары қарай тартып енгізіңіз. (⇒ 13.6)

Кірістірілген пышақ тежегіші:

Пышақты тоқтату тұтқасын жібергеннен кейін (немесе бас тұтқаны жібергеннен кейін) шапқыш пышағы ажыратылады және ең көбі 3 секунд ішінде тоқтатылған күйге тежеледі, ал іштен жанатын қозғалтқыш жұмыс істей береді. (⇒ 13.7)

12. Жұмыс нұсқаулары

Көгалдың бөті мына жағдайда көрікті болады,

- ол төмен жылдамдықта шабылатын болса.

- оны жиі шабады және шөптің қайта өсуіне жол бермейді.
- құрғақ әрі ыстық климатта көгалды өте қысқа етіп шаппаса, себебі ол құрап қалып, тартымсыз болып кетеді.
- өткір шапқыш пышақпен орған кезде - сондықтан пышақты үнемі қайрап тұрған жөн (делдалдарға жүгініңіз).
- кесу бағыты үнемі өзгеріп тұрса.

12.1 Пайдаланушының жұмыс аймағы



- Жұмысты бастаған және іштен жанатын қозғалтқыш іске қосылған жағдайда қауіпсіздік түсінігіне орай, пайдаланушы әрдайым бас тұтқаның артында тұруы керек. Жұмыс істеп тұрған шапқыштан әркез қауіпсіз қашықтықта тұрыңыз.
- Көгалшапқышқа тек бір адам қызмет көрсете алады, бөгде адамдар қауіпті аймақтан тыс болуы керек. (⇒ 5.)

12.2 Ролигі бар көгалшапқыш



RM 655 RS үлгісі артқы осьтегі екі бөліктен тұратын жетек ролигімен жабдықталған.

Бұл көгалдың немесе өсімдіктердің жиегімен дәл шабуға мүмкіндік береді. Бұған қоса, шөп қозғалу бағытымен басылып, көгалда әдеттегі суретті жасайды.

12.3 Қолдану мүмкіндіктері

Көгалшапқыш көп функциялы пышақпен жабдықталған және **топырақ бетін жабу жабындарына арналған шапқыш** немесе **артқы жүк түсіруі бар шапқыш** немесе **шөп жинағыш** ретінде қолданылуы мүмкін.

- Құрылғыны топырақ бетін жабу жабындарына арналған шапқыш ретінде пайдалану үшін, топырақ бетін жабу жабындарының тобын орнатыңыз. (⇒ 8.5)
- Құрылғыны артқы жүк түсіруі бар шапқыш немесе шөп жинағыш (шөп жинағышпен) пайдалану үшін, топырақ бетін жабу жабындарының тобын құрылғы ішінен шығарып алыңыз. (⇒ 8.5)

12.4 Жабындау қалай жүзеге асырылады?

Жабындау тек қана RM 650 T, RM 650 V, RM 650 VE, RM 650 VS, RM 655 V, RM 655 VS, RM 655 YS үлгілерімен орындалуы мүмкін.

Жабындау үшін кесік биіктігі **4 және 7** арасында таңдалуы тиіс, өйткені осы кесік биіктігін орнатқанда шөпті жақсырақ кесуге болады.

Кесік биіктігі тым төмен болғанда көгалшапқыш корпусы бітелуі, содан кейін шапқыш пышағы бұғатталуы мүмкін.

Жабындау үшін жұмыс жылдамдығын және кесік биіктігін шапқыш пышағы әдемі кесу үшін қырқылатын шөпті оңтайлы ұсақтай алатындай таңдау керек.

Шөп биік болғанда, бірнеше жүрістен өту керек және жоғарырақ кесік биіктігінің реттеулерімен өңдеу керек.

Шөп тым биік және ылғалды болғанда жабындамаған жөн.

13. Қолданысқа енгізу

13.1 Пышақты тежеу муфтасын басқару

Жұмысты бастамас бұрын, пышақты тежеу муфтасын **үш рет** жұмыс істетіп тексеру керек:

- Іштен жанатын қозғалтқышты іске қосып, көгалшапқышты жалғаңыз. (⇒ 13.6)
Жұмыс істеп тұрған көгалшапқыш анық естілетін ауа шуын шығарады.
- Көгалшапқышты ажыратыңыз (бас тұтқаны босатыңыз). (⇒ 13.7)
Пышақты тежеу муфтасы көгалшапқышты іштен жанатын қозғалтқыштың іске қосылуынан босатады және оны тоқтатады. Бұл әрекет ауа ағынының дыбысымен бірге және ең көбі 3 секунд орындалады. Пышақ тоқтағанда шу естілмеуі керек. Пышақтың тежеу уақытын секундомер көмегімен өлшеуге болады.



Жарақат алу қаупі бар!

Егер пышақты тежеу муфтасы сипатталғандай жұмыс істемесе (мысалы, пышақтың тежеу уақыты 3 секундтан ұзақ немесе көгалшапқыш ажыратылғанда ауа ағынының шуы естілгенде), құрылғыны іске қосуға тыйым салынады.

Мұндай жағдайда, іштен жанатын қозғалтқышты тоқтатыңыз, от алдыру білтесі сымының штекерін тартып шығарыңыз және қажетті жөндеу жұмыстарын өкілетті тұлғаға орындауға тапсырыңыз. STIHL компаниясы STIHL делдалдарын ұсынады.

13.2 Іштен жанатын қозғалтқышты іске қосу (RM 650 T, RM 650 V, RM 655 V)



16




Құрылғының зақымдалуына жол бермеңіз!

Іштен жанатын қозғалтқышты биік шөпте іске қосуға болмайды. Іске қосылу әрекеті күрделі болғанда жоғарырақ кесу биіктігін орнату параметрін таңдаңыз.



Іске қосылғаннан кейін іштен жанатын қозғалтқыш тұрақты газдың орнатылғанына байланысты жұмысқа арналған оңтайлы айналу жиілігімен ерқашан жұмыс істей береді.

- Май мен жанармай күйін тексеріңіз. (⇒ 8.6)
-  Қозғалтқышты тоқтату тұтқасын (1) бас тұтқаға қарай басып тұрыңыз.

- **2** Стартер арқанын (2) қысылуға қарсылық туындағанша баяу тартыңыз. Созылып тұрған қолдың ұзындығындай қарқынды және шапшаң түрде тартыңыз. Стартер арқаны (2) кері қайтарылуы үшін оны ақырын қайтадан артқа қайтарыңыз.
- Осы процесті іштен жанатын қозғалтқыш іске қосылмайынша қайталай беріңіз.

13.3 Іштен жанатын қозғалтқышты іске қосу (RM 650 VE)



Құрылғының зақымдалуына жол бермеңіз!

Іштен жанатын қозғалтқышты биік шөпте іске қосуға болмайды. Іске қосылу әрекеті күрделі болғанда жоғарырақ кесу биіктігін орнату параметрін таңдаңыз.



Іске қосылғаннан кейін іштен жанатын қозғалтқыш тұрақты газдың орнатылғанына байланысты жұмысқа арналған оңтайлы айналу жиілігімен әрқашан жұмыс істей береді.

- Май мен жанармай күйін тексеріңіз. (⇒ 8.6)
- Аккумуляторды бақылау: Зарядтау деңгейін тексеріңіз және қажет болса, аккумуляторды зарядтаңыз. (⇒ 9.5)
- **1** Аккумуляторды (3) салыңыз.
- **2** Қозғалтқышты тоқтату тұтқасын (1) бас тұтқаға қарай басып тұрыңыз.

- **3** Іске қосу түймесін (4) басыңыз – ең көбі 3 - 5 секунд, содан кейін қайта жіберіңіз. Егер іштен жанатын қозғалтқыш іске қосылмаса, келесі іске қосу алдында 10 секундтық үзіліс жасаңыз. Іштен жанатын қозғалтқыш жұмыс істеп тұрғанда қайта іске қосуға тыйым салынады.

13.4 Іштен жанатын қозғалтқышты тоқтату (RM 650 T, RM 650 V, RM 650 VE, RM 655 V)



- Іштен жанатын қозғалтқышты тоқтату үшін қозғалтқышты тоқтату тұтқасын (1) жіберіңіз. Аз уақыттан соң іштен жанатын қозғалтқыш пен шапқыш пышағы тоқтап қалады.
- **RM 650 VE:** Құрылғыны бақылаусыз қалдырған кезде, аккумуляторды шығарып алыңыз және құрылғыдан ажыратулы күйде және рұқсат етілмеген пайдаланушылардан (мысалы, балалардан) алшақ сақтап қойыңыз.

13.5 Іштен жанатын қозғалтқышты іске қосу (RM 650 VS, RM 655 RS, RM 655 VS, RM 655 YS)



- Май күйін және жанармай күйін тексеріңіз. (⇒ 8.6)
- **RM 650 VS, RM 655 RS, RM 655 VS:** **1** Отын беруді реттеу иіңтірегін (1) I позициясына орнатыңыз.

RM 655 YS:

- **1** Іштен жанатын қозғалтқыш суық болған кезде, отын беруді реттеу иіңтірегін (1) **aya жапқыш** позициясына орнатыңыз. Іштен жанатын қозғалтқыш жылы болған кезде, отын беруді реттеу иіңтірегін (1) I позициясына орнатыңыз.

- **2** Стартер арқанын (2) қысылуға қарсылық туындамағанша баяу тартып тұрыңыз да, содан кейін қол созылым қашықтыққа дейін күшпен созыңыз. Стартерді дұрыс орау үшін, арқанды жайлап артқа қайтарыңыз.
- Іштен жанатын қозғалтқыш іске қосылмайынша бастапқы әрекетті қайталай беріңіз.
- **RM 655 YS:** Отын беруді реттеу иіңтірегін (1) I позициясына орнатыңыз.

13.6 Шапқыш пышағын жалғау (RM 650 VS, RM 655 RS, RM 655 VS, RM 655 YS)



Құрылғының зақымдалуына жол бермеңіз!

Шапқыш пышағын биік шөпте және іштен жанатын қозғалтқыштың айналу жылдамдығы ең жоғары болғанда жалғамаңыз.

Пышақ ажырату құралының қажетсіз тозуын болдырмау үшін, әрдайым байсалды жалғаңыз.

- **1** Пышақты тоқтату тұтқасын (1) бас тұтқаға қарай тартып тұрыңыз. Нәтижесінде пышақ ажырату иіңтірегі (2) босатылады.



HU



SR

HR

CS

LV

LT

RO



EL

RU

BG

UK

ET

AZ

KK

- **2** Шапқыш пышағын жалғау үшін, пышақ ажырату иінтірегін (2) **байсалды** түрде тікелей тұтқа бағытымен тірелгенше артқа тартыңыз. Ол жалғанған күйде бекітіледі де, оны жіберуге болады.

13.7 Шапқыш пышағын ажырату (RM 650 VS, RM 655 RS, RM 655 VS, RM 655 YS)



- Шапқыш пышағын ажырату үшін, пышақты тоқтату тұтқасын (1) жіберіңіз. Пышақ ажырату иінтірегі (2) босатылып, бастапқы күйіне қайтып орнатылады. Шапқыш пышағы ажыратылып тоқтайды, ал іштен жанатын қозғалтқыш жұмыс істей береді.

13.8 Іштен жанатын қозғалтқышты тоқтату (RM 650 VS, RM 655 RS, RM 655 VS, RM 655 YS)



- Іштен жанатын қозғалтқышты тоқтату алдында шапқыш пышағын **әрдайым** ажыратыңыз. (⇒ 13.7)
- Іштен жанатын қозғалтқышты тоқтату үшін, отын беруді реттеу иінтірегін (1) **0** позициясына орнатыңыз.



13.9 Қозғалғыш механизм жетегі



Көгалшапқыш артқы дөңгелек жетегімен жабдықталған.

RM 650 T:

Тұрақты алға қарай қозғалыс жылдамдығы

3,5 км/сағ

RM 655 RS:

Тұрақты алға қарай қозғалыс жылдамдығы

4,2 км/сағ

RM 650 V, RM 650 VE, RM 650 VS, RM 655 V, RM 655 VS, RM 655 YS:

Алға қозғалу жылдамдығын қозғалу барысында қозғалыс жылдамдығының иінтірегімен біркелкі реттеу

RM 650 V, RM 650 VE, RM 650 VS, RM 655 V, RM 655 VS:

2,6 км/сағ – 4,6 км/сағ

RM 655 YS:

0,5 км/сағ – 6,3 км/сағ

Қозғалғыш механизм жетегін қосу:

- Іштен жанатын қозғалтқышты іске қосыңыз. (⇒ 13.2), (⇒ 13.5)
- Қозғалғыш механизм жетегінің тұтқасын (1) бас тұтқаға қысып, ұстап тұрыңыз. Қозғалғыш механизм жетегі іске қосылып, көгалшапқыш алға қарай қозғалады.



Құрылғының зақымдалуына жол бермеңіз!



Беріліс қорабының жанама зақымдалуына жол бермеу үшін, қозғалғыш механизм жетегінің тұтқасын әрдайым толығымен итеру керек (тірелгенше).

Жетек жылдамдығын орнату:



RM 650 V, RM 650 VE, RM 650 VS, RM 655 V, RM 655 VS: Vario жетегінің зақымдалуына жол бермеңіз!

Қозғалыс жылдамдығының иінтірегін (2) іштен жанатын қозғалтқыш жұмыс істеп тұрғанда ғана басқарыңыз.

- Қозғалыс жылдамдығын көтеру:  Қозғалыс жылдамдығының иінтірегін (2) қозғалыс барысында алға басыңыз.
- Қозғалыс жылдамдығын төмендету:  Қозғалыс жылдамдығының иінтірегін (2) қозғалыс барысында артқа тартыңыз.

Қозғалғыш механизм жетегін сөндіру:

- Қозғалғыш механизм жетегінің тұтқасын (1) жіберіңіз. Қозғалғыш механизм жетегі сөнеді де, көгалшапқыш тоқтайды. Іштен жанатын қозғалтқыш өз жұмысын жалғастыра береді.

13.10 Шөп жинағышты босату



Жарақат алу қаупі бар!

Шөп жинағышты ажырату алдында, әрқашан іштен жанатын қозғалтқышты тоқтатыңыз немесе шапқыш пышағын ажыратыңыз және қызметсіз күйге өтпегенше күтіңіз.



Толығымен толтырылған шөп жинағыштың салмағы ең көбі **20 кг** болуы мүмкін.

- Шөп жинағышты ажыратыңыз. (⇒ 9.7)
- Шөп жинағышты бекітетін цупферде (1) ашыңыз. Шөп жинағыштың жоғарғы жағын (2) ашып ұстап тұрыңыз. Шөп жинағышты артқа қарай қайырып, кесілген материалды босатыңыз. Шөп жинағышты тұтқалар (3, 4) арқылы шөп жинағыштың жоғарғы мен төменгі жағынан жақсылап ұстауға және оңай босатуға болады.
- Шөп жинағышты жабыңыз.
- Шөп жинағышты іліңіз. (⇒ 9.7)

14. Техникалық қызмет көрсету

14.1 Жалпы ережелер



Жарақат алу қаупі бар!

«Қауіпсіздік шаралары» (⇒ 5.) бөліміндегі қауіпсіздік техникасының нұсқауларын ұстаныңыз.

Делдалдардың тарапынан жыл сайынғы техникалық қызмет көрсету:

Көгалшапқыш жыл сайын делдалға апарылып тексерілуі тиіс. STIHL компаниясы STIHL делдалдарын ұсынады.

14.2 Құрылғыны тазалау

Техникалық қызмет көрсету аралығы:

Әр қолданған соң

Жақсы күту құрылғыны зақымдалудан қорғайды және оның пайдалану мерзімін ұзартады.



Жарақат алу қаупі бар!

Іштен жанатын қозғалтқышты тоқтатыңыз, от алдыру білтесі сымының штекерін тартып шығарыңыз, аккумуляторды шығарыңыз (**RM 650 VE** үлгісінде) және құрылғыны салқындатыңыз. Құрылғыны тазалау позициясына орнатар алдында, жанармай бағын босатыңыз (отынды тауысыңыз). Құрылғы тек ашық лақтырманың қақпағымен тазалау күйінде тұрады.

Тазалау позициясы:

- RM 650 T, RM 650 V, RM 650 VS, RM 655 RS, RM 655 V, RM 655 VS, RM 655 YS: Стартер арқанын арқандық жетектен ажыратыңыз. (⇒ 8.3)
- Қажет болса, топырақ бетін жабу жабындарының тобын алып тастаңыз (⇒ 8.5) немесе шөп жинағышты босатыңыз. (⇒ 9.7)
- Жоғары еңкейту үшін құрылғыдан оң жақта тұрыңыз.
- Бас тұтқаның жоғарғы бөлігін ең терең күйге орнатыңыз (тірелгенше, бекіту тұтқасы бұл күйде бекітілмейді). (⇒ 9.3)



25

- Лақтырманың қақпағын (2) оң қолыңызбен ашып, ұстап тұрыңыз.
 - Сол қолыңызбен суретте көрсетілгендей консольді ұстап алып, лақтырманың қақпағын тоқтатыңыз. Дәл сол уақытта бас бармағыңызбен тежеуіш иінтіректі (3) басып тұрыңыз.
 - Құрылғыны оң қолыңызбен ауыстыруға арналған тұтқаның алдыңғы жағынан ұстап алып, бас тұтқа суретте көрсетілгендей топыраққа жайылмағанша баяу артқа қарай еңкейтеңіз.
 - Лақтырманың қақпағын (2) және тіреуіш иінтірегін (3) босатып, құрылғының берік тұрғанын тексеріңіз.
- #### Тазалау жөніндегі нұсқаулар:
- Кірді судың аз мөлшерімен, қылшақпен немесе шүберекпен кетіріңіз. Ешқашан суды іштен жанатын қозғалтқыштың бөліктеріне, тығыздатқыштар мен мойынтіректі орнатқан жерлерге бағыттамаңыз. Қажет болса, арнайы тазартқышты қолданыңыз (мысалы, STIHL арнайы тазартқышы).
 - Шөптің қалдығын алдымен ағаш таяқпен кетіріңіз.
 - Шапқыш пышағын әрдайым тазалаңыз – кірді кетіру үшін ешқашан шапқыш пышағын соқпаңыз (мысалы, балғамен).
 - Іштен жанатын қозғалтқыштың суыту қабырғаларын тазалаңыз.
 - Шөп жинағыш және топырақ бетін жабу жабындарының тобын құрылғыдан алшақ ағынды сумен және қылшақпен тазалаңыз.

14.3 Пышақ тозуын тексеру

Техникалық қызмет көрсету аралығы:

Әр қолдану алдында



Жарақат алу қаупі бар!

Пышақты пайдалану орнына және уақытына байланысты ауыстыру керек. Егер құрылғыны құмды бетте және көбінесе құрғақ жағдайларда пайдалансаңыз, пышақ барған сайын нашар жұмыс істейді және әдеттегіден тезірек тозады. Жұқарып кеткен пышақ бөлініп кетіп, ауыр жарақаттар тигізуі мүмкін. Сондықтан пышақты пайдалану жөніндегі нұсқауларды әркез ұстанған жөн.

- Көгалшапқышты тазалау позициясына келтіріңіз. (⇒ 14.2)
- Пышақты (1) тазалаңыз.
- Пышақ күшін **A** ең кемі 5 орыннан жылжымалы калибрдің көмегімен тексеріңіз. Атап айтқанда, минималды күші пышақ қалағының аймағында болуы керек.
- Минималды енін **B** штангенциркуль көмегімен пышақ қалақтарының артындағы ең жіңішке жерде тексеріңіз.

Пышақ қалыңдығы **A**: > 2,0 мм

Минималды ені **B**: > 55 мм

Пышақты келесі жағдайларда ауыстыру қажет,

- ол зақымдалған кезде (жарықтар, сызаттар),

- өлшем деректеріне бір не бірнеше жерде жеткен кезде немесе рұқсатты деңгейден асқан жағдайда.

Егер көгалшапқышқа қосалқы пышақ орнатылған болса, басқа тозудың шектері есепке алынады (керек-жарақтарды пайдалану жөніндегі нұсқаулықты қараңыз).

14.4 Пышақты алу және орнату

Пышақты бөлшектеу:



- Көгалшапқышты тазалау позициясына келтіріңіз. (⇒ 14.2)
- Пышақты (1) ұстап тұрып, пышақ бұрандамасын (2) бұрап шығарыңыз.
- Пышақты (1), пышақ бұрандамасын (2) және қорғауыш шайбаны (3) алып тастаңыз.

Пышақты орнату:



Жарақат алу қаупі бар!

Пышақты (1) тек суретке сәйкес монтаждау керек. Қаптамалар (4) төмен көрсетіп тұру керек, ал жоғары қарай бүгілген пышақ қалақтары жоғары қарап тұруы керек.

Пышақ бұрандамасының көрсетілген созылу мезетін дәл сақтаңыз, себебі кескіш құралдың бекіту беріктігі осыған байланысты болады. Пышақ бұрандамаларын (2) қосымша **Loctite 243** көмегімен бекітіңіз.

Сақтандырғыш дискіні (3) пышақты әр орнатқан сайын, ал пышақ бұрандамасын (2) пышақты әр ауыстырған сайын ауыстырыңыз.

- Пышаққа тиіп тұратын бетті және пышақтың жалғастырғышын немесе пышақ ұстағышын тазалаңыз.
- Пышақты (1) бүгілген қалақшаларын (құрылғыға қатысты) жоғары қаратып пышақ гильзасына немесе пышақ ұстағышына (5) орналастырыңыз.
- Жаңа қорғауыш шайбаны (3) суретте көрсетілгендей орнатыңыз, пышақ бұрандамасын (2) бұрап бекітіңіз. Созылу мезеті: **60 - 65 Нм**

14.5 Шапқыш пышағын қайрау

STIHL шапқыш пышақтарын қайрауды техник мамандарға тапсыруды ұсынады. Пышақтар дұрыс қайралмаған кезде (қайрау бұрышы дұрыс емес, теңсіздік және т.б.) құрылғының жұмысы нашарлайды.

Қайрау бойынша нұсқаулық:

- Шапқыш пышағын бөлшектеңіз (⇒ 14.4).
- Шапқыш пышағын қайраған кезде, мысалы, сумен салқындату қажет. Көк түс пайда болмауы керек, әйтпесе жарамдылық мерзімі қысқара түседі.
- Теңгерімсіздік тудырған дірілдерді болдырмау үшін пышақты біркелкі қайраңыз.
- Қайрау бұрышын 30° етіп сақтаңыз.
- Қайрағаннан кейін кескіш жиегіндегі үгінділерді ұсақ бүдірлі ысқыш қағазбен тазартыңыз.
- Тозудың шектерін сақтаңыз. (⇒ 14.3)

14.6 Іштен жанатын қозғалтқыш

Техникалық қызмет көрсету мерзімділігі:

іштен жанатын қозғалтқышты пайдалану жөніндегі нұсқаулықты қараңыз.

Жалпы нұсқаулар:

Іштен жанатын қозғалтқышты пайдалану жөніндегі кез келген нұсқаулықтан Сіз таба алатын пайдалану және қызмет көрсету жөніндегі нұсқаулықтың талаптарын сақтаңыз.

Ұзақ пайдалану мерзімі үшін майдың үнемі жеткілікті деңгейі, майдың және ауа сүзгілерінің үнемі ауыстырылуы өте маңызды болып табылады.

Майды ауыстыру аралығы, сондай ақ мотор майы және майды толтыру мөлшері жайлы ақпаратты Сіз іштен жанатын қозғалтқышты пайдалану жөніндегі нұсқаулықтан іздеп таба аласыз.

Суытқыш қабырғалар үнемі таза тұруы керек, себебі тек сонда ғана қозғалтқыштың жеткілікті түрде суытылуы қамтамасыз етіледі.

14.7 Аккумуляторға және зарядтағыш құрылғыға техникалық қызмет көрсету

Техникалық қызмет көрсету аралығы:

іштен жанатын қозғалтқышты пайдалану жөніндегі нұсқаулықты қараңыз.

14.8 Дөңгелектер мен беріліс қорабы

Дөңгелектердің иінтіректері қызмет көрсетуді талап етпейді.

Беріліс қорабы қызмет көрсетуді талап етпейді.

14.9 Роликке техникалық қызмет көрсету



Жетек шынжыры жүйелі түрде майлануы тиіс, мойынтіректер мен роликтер техникалық қызмет көрсетуді қажет етпейді.

Техникалық қызмет көрсету аралығы: жыл сайын бір рет немесе қажетінше

- Қызмет көрсету мақсатымен бұранданы (1, Tox 25) босатып, қақпақты (2) алып тастаңыз.
- Жетек шынжырын стандартты маймен майлаңыз.

14.10 Пышақты тежеу муфтасы (RM 650 VS, RM 655 RS, RM 655 VS, RM 655 YS)

Техникалық қызмет көрсету аралығы: жыл сайын

Пышақты тежеу муфтасы (BBC) табиғи түрде тозады. Оған тек білікті қызметкерлер қызмет көрсетуі тиіс. STIHL компаниясы STIHL делдалдарын ұсынады.

14.11 Қозғалғыш механизм жетегінің арқанын орнату (RM 655 YS)




Техникалық қызмет көрсету аралығы:

Алғаш рет қолдану алдында немесе қажеттілік бойынша

Жетек арқанын төмендегі жағдайларда орнату керек,

- құрылғыны алғаш рет қолдану алдында.
- максималды қозғалыс жылдамдығына жетпеген жағдайда.
- қозғалғыш механизм жетегі үздіксіз қосылған кезде. Бұл қозғалғыш механизм жетегінің тұтқасы іске қосылмаса да, стартер арқанын қозғалғысқа тарту кезінде көгалшапқыштың қалаусыз орнатылуын білдіреді.

Жетек арқанын орнату

- Қозғалыс жылдамдығының тұтқасын (1) толығымен артқа қарай тартыңыз. 
- Гайкаларды (2, 3) құлыптаңыз да, жетек арқаны (4) босатылуы тиіс.
- Іштен жанатын қозғалтқышты іске қосыңыз. (⇒ 13.5)
- Қозғалғыш механизм жетегінің тұтқасын бас тұтқаға тартып тұрыңыз. (⇒ 13.9)
- Жетек арқанын (4) қозғалғыш механизм жетегі орнатылғанша гайкамен (3) қатайтыңыз. Содан кейін қозғалғыш механизм жетегінің тұтқасын жіберіңіз, іштен жанатын қозғалтқышты өшіріңіз және гайканы (2) бекемдеңіз.

- **Бақылау:**

Қозғалғыш механизм жетегінің тұтқасы қолданылмаған кезде, жетек арқаны сәл тартылып тұрады және құрылғыны артқа тартуға болады – дөңгелектер блокталмайды.

14.12 Қапталдың қорғаныс белдемесінің тозуын тексеру



Техникалық қызмет көрсету аралығы: жыл сайын

- Көгалшапқышты тазалау күйіне келтіріңіз. (⇒ 14.2)
- Сол жақ пен оң жақ қапталдың қорғаныс белдемесінің қалыңдығын өлшеңіз.

RM 650 T, RM 650 V, RM 650 VE, RM 650 VS:

A > 8 мм

Белгілі бір орындағы өлшенген мәннен асырған кезде, корпусты делдал алмастыруы тиіс. STIHL компаниясы STIHL делдалдарын ұсынады.

RM 655 RS, RM 655 V, RM 655 VS, RM 655 YS:

A > 1 мм

Құрылғының астыңғы жағы шектік мәнге дейін тозған немесе корпусты толығымен жаба алмаған жағдайда, қапталдың қорғаныс белдемелерін алмастыру керек.

14.13 Сақтау және қолданыстан шығару (қысқы қаңтарылу кезеңінде)

Көгалшапқышты құрғақ, жабық әрі шаңсыз жерде сақтаңыз. Үй-жай балалардан алшақ екеніне көз жеткізіңіз.

Ықтимал ақауларды қоймаға орналасқанға дейін жою қажет. Құрылғы техникалық жарамды және қауіпсіз күйде болуға тиіс.

Тұмшалау алдында жанармай багі мен карбюраторды босату қажет (мысалы, босату үшін жүргізу арқылы).

Ұзақ мерзімге қолданыстан шығарған кезде (қысқы айлар) келесі сәтке назар аудару қажет:

- Құрылғының барлық сыртқы бөлшектерін дұрыстап тазалап шығыңыз.
- Барлық қозғалмалы бөлшектерді жақсылап майлаңыз.
- Оталдыру білтені бұрап алып шығыңыз (қозғалтқышты қолдану жөніндегі нұсқаулықты қараңыз) және оталдыру білтесіне арналған саңылау арқылы қозғалтқышқа шамамен мотор майының 3 см³ құйыңыз. Қозғалтқышты оталдыру білтесінсіз-ақ бірнеше рет айналдырып көріңіз (стартердің арқанын тартып).



Өрттің туындау қаупі бар!

Тұтандыру білтесінің түйіспелі ұштығын ұяшықтан алшақ ұстаңыз, себебі оның жану қаупі бар.

- Оталдыру білтесін қайтадан орнына бұрып қойыңыз (қозғалтқышты пайдалану жөніндегі нұсқаулықты қараңыз).

- Майды ауыстырыңыз (қозғалтқышты пайдалану жөніндегі нұсқаулықты қараңыз).

RM 650 VE:

- Аккумуляторды алып тастаңыз және құрылғыдан ажыратулы күйде рұқсат етілмеген адамдардан алшақ, құрғақ, шаң мен мұз жоқ бөлмеге сақтауға қойыңыз.
- Аккумуляторды маусым басында толығымен зарядтаңыз. (⇒ 9.5)

15. Тасымалдау

15.1 Тасымалдау



Жарақат алу қаупі бар!

Тасымалдау алдында «Қауіпсіздік шаралары» бөлімін оқып алыңыз. (⇒ 5.)

Тасымалдау барысында тиісті қорғаныс бұйымдарын (қорғаныс аяқ киімі, тығыз қолғап) киіңіз. Тасымалдау кезінде от алдыру білтесі сымының штекерін міндетті түрде тартып шығару керек. Қауіпсіздік түсінігіне байланысты, STIHL компаниясы құрылғыны тек екі адамның көмегімен тасуды ұсынады. Көтеруден бұрын құрылғының салмағын «Техникалық деректер» тарауынан тексеріңіз.

Құрылғыны тасымалдау:

- Құрылғыны тек ауыстыруға арналған тұтқасынан (1) және бас тұтқасынан (2) ұстап көтеру керек. Шапқыш пышағы мен дененің арасындағы, әсіресе, аяқтар мен табан арасындағы қашықтықты қатаң қадағалаңыз.

Құрылғыны бекіту:

- Құрылғыны арнайы бекіту құралдарының көмегімен жүк тиеу алаңында нығайтыңыз және әсіресе тасымалдаған кезде 4 дөңгелекке тұрғыңыз.
- Арқандар мен қайыстарды бас тұтқа консоліне (3) немесе корпусқа (4) бекітіңіз.

16. Қоршаған ортаны қорғау



Шабылған шөпті қоқысқа тастамай, олардан компост жасау керек.

Орауыштар, құрылғы және керек-жарақтар қайта өңдеуге болатын материалдардан өндірілген және сәйкесінше кәдеге жаратылуы тиіс.

Қалдық материалдарды экологияға зиян келтірмейтіндей бөлек жинау екіншілік шикізат материалдарын қайта пайдалану мүмкіндігін арттырады. Сондықтан қалыпты пайдалану мерзімі аяқталғаннан кейін құрылғыны екіншілік шикізат материалдарын қабылдау орындарына өткізу қажет. Кәдеге жаратқан кезде «Кәдеге жарату» бөліміндегі мәліметтерді қаперге алыңыз. (⇒ 5.10)

Қалдықтарды тиісінше кәдеге жарату тәртібін білу үшін өз қалаңыздағы Пайдаға асыру орталығына немесе делдалдарға хабарласыңыз.



Аккумуляторлар сияқты қоқыстарды әрдайым дұрыс кәдеге жаратыңыз. Жергілікті ережелерді орындаңыз. Аккумуляторды тұрмыстық қоқысқа лақтырмаңыз, делдалға немесе қауіпті қоқыстарды жинау орнына апарыңыз.

- Аккумуляторды алып тастаңыз (⇒ 9.5) және көгалшапқыштан ажыратулы күйінде кәдеге жаратыңыз.

17. Тозу дәрежесін барынша азайту және зақымдардан қорғау

Техникалық қызмет көрсету туралы маңызды ақпарат

Бензинді көгалшапқыш (STIHL RM)

Пайдалану жөніндегі нұсқаулықтың талаптарын сақтамау нәтижесінде, әсіресе қолдану мен қызмет көрсету қауіпсіздігіне немесе рұқсат етілмеген құрамдас бөліктерді немесе қосалқы бөлшектерді қолдану нәтижесінде пайда болған кез келген материалдық залал немесе жарақаттану үшін STIHL компаниясы жауапкершілік тартпайды.

STIHL құрылғысының зақымдарын немесе шамадан тыс тозуын болдырмау үшін міндетті түрде мына маңызды нұсқауларды орындаңыз:

1. Тозатын бөлшектер

STIHL құрылғысының кейбір бөлшектері мақсатына сай пайдаланылған кезде де қалыпты тозуға тап болады және оларды пайдалану түрі мен ұзақтығына қарай уақыт өте келе ауыстыру керек.

Оларға мыналар жатады:

- Шапқыш пышағы
- Шөп жинағыш
- Сына тәрізді белдік
- Жетек шынжыры (RM 655 RS)
- Қапталдың қорғаныс белдемелері (RM 655 RS, RM 655 V, RM 655 VS, RM 655 YS)
- Аккумулятор (RM 650 VE)

2. Осы пайдалану жөніндегі нұсқаулықтың талаптарын орындау

STIHL құрылғысын пайдалану, сақтау және оған техникалық қызмет көрсету жұмыстарын осы пайдалану жөніндегі нұсқаулықтың талаптарына сай мұқият өткізу керек. Қауіпсіздік, пайдалану және техникалық қызмет көрсету нұсқауларын сақтамаудан пайда болған бүкіл шығындар үшін пайдаланушының өзі ғана жауапты болады.

Атап айтқанда, бұл мыналарға қатысты:

- өнімге STIHL компаниясы рұқсат етпеген өзгерістер енгізу.
- STIHL компаниясы тарапынан рұқсат етілмеген өндірістік материалдарды қолдану (майлау материалдары, бензин және мотор майы, іштен жанатын қозғалтқыш өндірушісінің мәліметтерін қараңыз).
- сапасы төмен, қабылдарлық емес, құрылғыға арналмаған құралдарды және керек-жарақтарды пайдалану.

- өнімнің мақсатына сай қолданылмауы.
- өнімді спорттық немесе конкурстық іс-шараларда қолдану.
- бөлшектері ақаулы өнімді пайдаланудан болатын зақымдар.

3. Техникалық қызмет көрсету жөніндегі жұмыстар

«Техникалық қызмет көрсету» бөлімінде көрсетілген барлық жұмыстар тұрақты түрде жүзеге асырылуы тиіс.

Техникалық қызмет көрсету жөніндегі осы жұмыстарды пайдаланушы өз бетімен өткізе алмаған жағдайда делдалға хабарласу керек.

STIHL компаниясы техникалық қызмет көрсету жөніндегі жұмыстарды және жөндеуді орындау үшін тек қана STIHL делдалдарына жүгінуді ұсынады.

STIHL делдалдары тұрақты түрде оқытуды ұсынады және техникалық ақпаратты қамтамасыз етеді.

Осы жұмыстар өткізілмеген жағдайда пайдаланушыны жауапкершілікке тартатын зақымдар пайда болуы мүмкін.

Оларға мыналар жатады:

- тоттануға және дұрыс сақтамауға байланысты басқа да зақымдары.
- сапасыз қосалқы бөлшектерді қолдануға байланысты сынған жерлері.
- уақытында өткізілмеген немесе жеткіліксіз түрде өткізілген техникалық қызметтен туындаған не болмаса біліксіз тұлғалар тарапынан өткізілетін сервистік және жөндеу жұмыстарының кезінде пайда болған зақымдар.

18. Басқа да қосалқы бөлшектер

Шапқыш пышағы – RM 650 T, RM 650 V, RM 650 VE, RM 650 VS:
6364 702 0100

Шапқыш пышағы – RM 655 V, RM 655 VS, RM 655 YS:
6374 702 0100

Шапқыш пышағы – RM 655 RS:
6374 702 0110

Пышақ бұрандамасы – RM 650 T, RM 650 V, RM 650 VE, RM 655 V:
9008 319 9075

Пышақ бұрандамасы – RM 650 VS, RM 655 RS, RM 655 VS, RM 655 YS:
9008 348 2440

Қорғауыш шайба:
0000 702 6600



Пышақты ауыстырғанда немесе орнатқанда пышақ бұрандамасын немесе қорғауыш шайбаны ауыстыру керек. Қосалқы бөлшектерді STIHL делдалдарынан сатып алуға болады.

19. Сәйкестік бойынша мәлімдеме

19.1 STIHL RM 650.0 T/ V/ VS, 650.1 VE, 655.0 V/YS, 655.1 RS/ VS көгалшапқыштарының EO талаптарына сәйкестік мәлімдемесі

STIHL Tirol GmbH
Hans Peter Stihl-Straße 5
6336 Langkampfen
Австрия

төмендегіні толық жауапкершілікпен жариялайды:

- Конструкция: көгалшапқыш
- Фабрика таңбасы: STIHL
- Түрі: RM 650.0 T, RM 650.0 V, RM 650.1 VE, RM 650.0 VS, RM 655.1 RS, RM 655.0 V, RM 655.1 VS, RM 655.0 YS
- Кесу ені RM 650.0 T, RM 650.0 V, RM 650.1 VE, RM 650.0 VS: 48 см
- Кесу ені RM 655.1 RS, RM 655.0 V, RM 655.1 VS, RM 655.0 YS: 53 см
- Сериялық нөмірі:
RM 650.0 T, RM 650.0 V, RM 650.1 VE, RM 650.0 VS: 6364
RM 655.1 RS, RM 655.0 V, RM 655.1 VS, RM 655.0 YS: 6374

2000/14/EC, 2006/42/EC, 2014/30/EU және 2011/65/EU директиваларының тиісті талаптарына сәйкес келеді және төмендегі стандарттардың өндірілген күнінде жарамды болған нұсқаларына сәйкес әзірленіп өндірілді: EN ISO 5395-1, EN ISO 5395-2 және EN 14982.

Өкілетті орган:
TÜV Rheinland LGA Products GmbH
Tillystraße 2, 90431 Nürnberg, DE

Есептелген және кепілді дыбыстық қуат деңгейінің көрсеткіштері 2000/14/EC директивасының VIII қосымшасына сәйкес анықталды.

RM 650.0 T, RM 650.0 V, RM 650.0 VS

- Есептелген дыбыстық қуат деңгейі: 95.3 dB(A)
- Кепілді дыбыстық қуат деңгейі: 96 dB(A)

RM 650.1 VE

- Есептелген дыбыстық қуат деңгейі:
95,3 dB(A)
- Кепілді дыбыстық қуат деңгейі:
96 dB(A)

RM 655.0 V

- Есептелген дыбыстық қуат деңгейі:
97,5 dB(A)
- Кепілді дыбыстық қуат деңгейі:
98 dB(A)

RM 655.1 RS, RM 655.1 VS

- Есептелген дыбыстық қуат деңгейі:
97,2 dB(A)
- Кепілді дыбыстық қуат деңгейі:
98 dB(A)

RM 655.0 YS

- Есептелген дыбыстық қуат деңгейі:
97,4 dB(A)
- Кепілді дыбыстық қуат деңгейі:
98 dB(A)

Техникалық құжаттар STIHL Tirol GmbH компаниясының иелігінде.

Өндірілген жылы мен машина нөмірі көгалшапқыш корпусында көрсетілген.

Langkampfen, 02.06.2021

STIHL Tirol GmbH

м.а.



Matthias Fleischer, Зерттеу және өнімдерді әзірлеу бөлімінің бастығы

м.а.



Sven Zimmermann, сапаны бақылау жөніндегі негізгі бөлім бастығы

19.2 Сәйкестік белгісі



Кеден одағының техникалық нормалары мен талаптарының сақталуын растайтын EAC сертификаттары және сәйкестік туралы өтініштер жөніндегі ақпарат, төменде келтірілген, www.stihl.ru/eac сондай-ақ STIHL компаниясының кез келген елдегі өкілдігінде қол жетімді.



Украинаның техникалық нормативтері мен талаптары орындалды.

19.3 Белгіленген қолданыс кезеңі

Толық белгіленген қызмет ету мерзімі 30 жылға дейінгі мерзімді құрайды.

Белгіленген қолданыс кезеңі уақытында, қолдану жөніндегі нұсқаулықтың талаптарына сәйкес тұрақты техникалық қызмет және күтім көрсетіледі.

19.4 STIHL штаб-пәтері

ANDREAS STIHL AG & Co. KG
Badstrasse 115
71336 Вайблинген
Германия

19.5 STIHL еншілес кәсіпорындары

РЕСЕЙ ФЕДЕРАЦИЯСЫ

«АНДРЕАС ШТИЛЬ МАРКЕТИНГ» ЖШҚ
Тамбовская-сі, 12 үй, В лит., 52-кеңсе
192007, Санкт-Петербург қ-сы, Ресей
Шұғыл желі: +7 800 4444 180
Эл. пошта: info@stihl.ru

УКРАИНА

«Андреас Штіль» ЖШҚ
Антонов к-сі, 10 үй, Чайки ауылы
08135, Киев обл., Украина
Телефон: +38 044 393-35-30
Факс: +380 044 393-35-70
Эл. пошта: info@stihl.ua
www.stihl.ua
Шұғыл желі: +38 0800 501 930

19.6 STIHL өкілдіктері

БЕЛАРУСЬ

Өкілдік
ANDREAS STIHL AG & Co. KG
К. Цеткин к-сі, 51-11а
220004, Минск қ-сы, Беларусь
Шұғыл желі: +375 17 200 23 76

ҚАЗАҚСТАН

Өкілдік
ANDREAS STIHL AG & Co. KG
Шағабутдинов к-сі, 125А үй, 2-кеңсе
050026, Алматы қ-сы, Қазақстан
Шұғыл желі: +7 727 225 55 17

19.7 STIHL импорттаушылары

РЕСЕЙ ФЕДЕРАЦИЯСЫ

ООО «ШТИЛЬ ЗЮДВЕСТ»
350000, Российская Федерация,
г. Краснодар, ул. Западный обход, д.
36/1

ООО «ФЛАГМАН»
194292, Российская Федерация,
г. Санкт-Петербург, 3-ий Верхний
переулок, д. 16 литер А, помещение 38

ООО «ПРОГРЕСС»
107113, Российская Федерация,
г. Москва, ул. Маленковская, д. 32, стр.
2

ООО «АРНАУ»
236006, Российская Федерация,
г. Калининград, Московский проспект, д.
253, офис 4

ООО «ИНКОР»
610030, Российская Федерация,
г. Киров, ул. Павла Корчагина, д. 1Б

ООО «ОПТИМА»
620030, Российская Федерация,
г. Екатеринбург, ул. Карьерная д. 2,
Помещение 1

ООО «ТЕХНОТОРГ»
660112, Российская Федерация,
г. Красноярск, ул. Парашютная, д. 15

ООО «ЛЕСОТЕХНИКА»
664540, Российская Федерация,
с. Хомутово, ул. Чапаева, д. 1, оф. 39

УКРАИНА

ТОВ «Андреас Штіль»
вул. Антонова 10, с. Чайки
08135 Київська обл., Україна

БЕЛАРУСЬ

ООО «ПИЛАКОС»
ул. Тимирязева 121/4 офис 6
220020 Минск, Беларусь

УП «Беллесэкспорт»
ул. Скрыганова 6.403
220073 Минск, Беларусь

ҚАЗАҚСТАН

ИП «ВОРОНИНА Д.И.»
пр. Райымбека 312
050005 Алматы, Казахстан

ҚЫРҒЫЗСТАН

ОсОО «Муза»
ул. Киевская 107
720001 Бишкек, Киргизия

АРМЕНИЯ

ООО «ЮНИТУЛЗ»
ул. Г. Парпеци 22
0002 Ереван, Армения

20. Техникалық деректер

RM 650.0 T, RM 650.0 V, RM 650 VE, RM 650.0 VS:

Сериялық идентификация	6364
Кесу ені	48 см
Кескіш	Пышақ маңдайшасы

Пышақ маңдайшаларының айналу жиілігі	2800 айн/мин
Кесік биіктігі	25 - 85 мм

Пышақ бұрандамасының созылу мезеті	60 - 65 Нм
--	------------

Алдыңғы дөңгелек диаметрі	200 мм
------------------------------	--------

Артқы дөңгелек диаметрі	230 мм
----------------------------	--------

Шөп жинағыштың көлемі	70 л
--------------------------	------

Ұзындығы	167 см
----------	--------

Ені	52 см
-----	-------

Биіктігі	112 см
----------	--------

Іштен жанатын қозғалтқыш

Конструкция	4-айналымды іштен жанатын қозғалтқыш
-------------	--

Айналымның кесімді санындағы кесімді қуат	2,6 - 2800 кВт - айн/мин
---	-----------------------------

RM 650.0 T:

Іштен жанатын қозғалтқыш түрінің атауы	Kohler HD775
--	--------------

Жұмыс көлемі	173 текше см
--------------	--------------

Іске қосу құрылғысы	Сымды іске қосу	Артқы дөңгелек жетегі	Vario беріліс қорабы	Пышақ маңдайшасының жетегі	үздіксіз	
Пышақ маңдайшасының жетегі	үздіксіз	Салмағы	46 кг	Артқы дөңгелек жетегі	Vario беріліс қорабы	
Артқы дөңгелек жетегі	Кіріс беріліс қорабы	Жанармай бағы	1,4 л	Салмағы	44 кг	
Салмағы	45 кг	Шуыл шығарылуы		Жанармай бағы	0,9 л	
Жанармай бағы	1,4 л	2000/14/EC / S.I. 2001/1701 бойынша өлшем:		Шуыл шығарылуы		
Шуыл шығарылуы		Кепілді дыбыстық қуат деңгейі L_{WA}	96 dB(A)	2000/14/EC / S.I. 2001/1701 бойынша өлшем:		
2000/14/EC / S.I. 2001/1701 бойынша өлшем:		Ықтимал дәлсіздік K_{WA}	1,1 dB(A)	Кепілді дыбыстық қуат деңгейі L_{WA}	96 dB(A)	
Кепілді дыбыстық қуат деңгейі L_{WA}	96 dB(A)	EN ISO 5395-2 бойынша өлшем:		Ықтимал дәлсіздік K_{WA}	1,1 dB(A)	
Ықтимал дәлсіздік K_{WA}	1,1 dB(A)	Жұмыс орнындағы дыбыстық қысым деңгейі L_{pA}	81 dB(A)	EN ISO 5395-2 бойынша өлшем:		
EN ISO 5395-2 бойынша өлшем:		Ауытқу K_{pA}	2 dB(A)	Жұмыс орнындағы дыбыстық қысым деңгейі L_{pA}	82 dB(A)	
Жұмыс орнындағы дыбыстық қысым деңгейі L_{pA}	81 dB(A)	Қол дірілі		Ауытқу K_{pA}	2 dB(A)	
Ауытқу K_{pA}	2 dB(A)	EN 12096 бойынша белгіленген діріл коэффициенті:		Қол дірілі		
Қол дірілі		Өлшенген мән a_{hw}	3,80 м/сек ²	EN 12096 бойынша белгіленген діріл коэффициенті:		
EN 12096 бойынша белгіленген діріл коэффициенті:		Ықтимал дәлсіздік K_{hw}	1,90 м/сек ²	Өлшенген мән a_{hw}	3,00 м/сек ²	
Өлшенген мән a_{hw}	3,80 м/сек ²	EN ISO 5395-2, EN 20643 бойынша өлшем		Ықтимал дәлсіздік K_{hw}	1,50 м/сек ²	
Ықтимал дәлсіздік K_{hw}	1,90 м/сек ²	RM 650.1 VE:		EN ISO 5395-2, EN 20643 бойынша өлшем		
EN ISO 5395-2, EN 20643 бойынша өлшем		Іштен жанатын қозғалтқыш түрінің атауы	EVC 300 E	RM 650.0 VS:		
RM 650.0 V:		Жұмыс көлемі	166 текше см	Іштен жанатын қозғалтқыш түрінің атауы	Kohler HD775	
Іштен жанатын қозғалтқыш түрінің атауы	Kohler HD775	Литий-ионды аккумулятор және қуаттау құрылғысы	Іштен жанатын қозғалтқышты пайдалану жөніндегі нұсқаулықты қараңыз	Жұмыс көлемі	173 текше см	
Жұмыс көлемі	173 текше см	Іске қосу құрылғысы	Электрлік іске қосу	Іске қосу құрылғысы	Сымды іске қосу	
Іске қосу құрылғысы	Сымды іске қосу			Пышақ маңдайшасының жетегі	BBC	
Пышақ маңдайшасының жетегі	үздіксіз			Артқы дөңгелек жетегі	Vario беріліс қорабы	

Салмағы	50 кг
Жанармай бағы	1,4

Шуыл шығарылуы

2000/14/EC / S.I. 2001/1701 бойынша өлшем:

Кепілді дыбыстық қуат деңгейі L_{WA}	96 dB(A)
Ықтимал дәлсіздік K_{WA}	1,1 dB(A)

EN ISO 5395-2 бойынша өлшем:

Жұмыс орнындағы дыбыстық қысым деңгейі L_{pA}	81 dB(A)
Ауытқу K_{pA}	2 dB(A)

Қол дірілі

EN 12096 бойынша белгіленген діріл коэффициенті:

Өлшенген мән a_{hw}	3,80 м/сек ²
Ықтимал дәлсіздік K_{hw}	1,90 м/сек ²

EN ISO 5395-2, EN 20643 бойынша өлшем

RM 655.1 RS, RM 655.0 V, RM 655.1 VS, RM 655.0 YS:

Сериялық идентификация	6374
Кесу ені	53 см
Кескіш	Пышақ маңдайшасы

Пышақ маңдайшаларының айналу жиілігі	2800 айн/мин
Кесік биіктігі	25 - 85 мм
Кесік биіктігі (RM 655.1 RS)	20 - 80 мм
Пышақ бұрандамасының созылу мезеті	60 - 65 Нм

Алдыңғы дөңгелек диаметрі	200 мм
Артқы ролик диаметрі	90 мм
Шөп жинағыштың көлемі	70 л
Ұзындығы	171 см
Ені	59 см
Биіктігі	112 см

RM 655.1 RS:

Пышақ маңдайшасының жетегі	BBC
Ролик жетегі	Кіріс беріліс қорабы
Салмағы	56 кг

Іштен жанатын қозғалтқыш

Конструкция	4-тактілі іштен жанатын қозғалтқыш
Өндіруші, түрі	Kohler HD775
Жұмыс көлемі	173 текше см
Іске қосу құрылғысы	Сымды іске қосу

Айналымның кесімді санындағы кесімді қуат	2,6 - 2800 кВт - айн/мин
Жанармай бағы	1,4 л

Шуыл эмиссиясы

2000/14/EC / S.I. 2001/1701 бойынша өлшем:

Кепілді дыбыстық қуат деңгейі L_{WA}	98 dB(A)
Ықтимал дәлсіздік K_{WA}	xx dB(A)

EN ISO 5395-2 бойынша өлшем:

Жұмыс орнындағы дыбыстық қысым деңгейі L_{pA}	84 dB(A)
---	----------

Ықтимал дәлсіздік K_{pA}	2 dB(A)
----------------------------	---------

Қол дірілі

EN 12096 бойынша белгіленген діріл коэффициенті:

Өлшенген мән a_{hw}	2,80 м/сек ²
Ықтимал дәлсіздік K_{hw}	1,40 м/сек ²

EN ISO 5395-2, EN 20643 бойынша өлшем

RM 655.0 V:

Пышақ маңдайшасының жетегі	үздіксіз
Артқы дөңгелек жетегі	Vario беріліс қорабы
Салмағы	46 кг

Іштен жанатын қозғалтқыш

Конструкция	4-тактілі іштен жанатын қозғалтқыш
Өндіруші, түрі	Kohler HD775
Жұмыс көлемі	173 текше см
Іске қосу құрылғысы	Сымды іске қосу

Айналымның кесімді санындағы кесімді қуат	2,6 - 2800 кВт - айн/мин
Жанармай бағы	1,4 л

Шуыл эмиссиясы

2000/14/EC / S.I. 2001/1701 бойынша өлшем:

Кепілді дыбыстық қуат деңгейі L_{WA}	98 dB(A)
Ықтимал дәлсіздік K_{WA}	0,9 dB(A)

EN ISO 5395-2 бойынша өлшем:

Жұмыс орнындағы дыбыстық қысым деңгейі L_{pA} 84 dB(A)
 Ықтимал дәлсіздік K_{pA} 2 dB(A)
Қол дірілі
 EN 12096 бойынша белгіленген діріл коэффициенті:
 Өлшенген мән a_{hw} 3,80 м/сек²
 Ықтимал дәлсіздік K_{hw} 1,90 м/сек²
 EN ISO 5395-2, EN 20643 бойынша өлшем

RM 655.1 VS:

Пышақ маңдайшасының жетегі BBC
 Артқы дөңгелек жетегі Vario беріліс қорабы
 Салмағы 50 кг

Іштен жанатын қозғалтқыш

Конструкция 4-тактілі іштен жанатын қозғалтқыш
 Өндіруші, түрі Kohler HD775
 Жұмыс көлемі 173 текше см
 Іске қосу құрылғысы Сымды іске қосу

Айналымның кесімді санындағы кесімді қуат 2,6 - 2800 кВт - айн/мин
 Жанармай бағы 1,4 л

Шуыл эмиссиясы

2000/14/EC / S.I. 2001/1701 бойынша өлшем:

Кепілді дыбыстық қуат деңгейі L_{WA} 98 dB(A)
 Ықтимал дәлсіздік K_{WA} xx dB(A)

EN ISO 5395-2 бойынша өлшем
 Жұмыс орнындағы дыбыстық қысым деңгейі L_{pA} 84 dB(A)
 Ықтимал дәлсіздік K_{pA} 2 dB(A)

Қол дірілі

EN 12096 бойынша белгіленген діріл коэффициенті:
 Өлшенген мән a_{hw} 3,80 м/сек²
 Ықтимал дәлсіздік K_{hw} 1,90 м/сек²
 EN ISO 5395-2, EN 20643 бойынша өлшем

RM 655.0 YS:

Пышақ маңдайшасының жетегі BBC
 Артқы дөңгелек жетегі Гидростатикалы қ беріліс қорабы
 Салмағы 56 кг

Іштен жанатын қозғалтқыш

Конструкция 4-тактілі іштен жанатын қозғалтқыш
 Өндіруші, түрі Kawasaki FJ 180 V KAI
 Жұмыс көлемі 179 текше см
 Іске қосу құрылғысы Сымды іске қосу
 Айналымның кесімді санындағы кесімді қуат 2,9 - 2800 кВт - айн/мин
 Жанармай бағы 1,6 л

Шуыл эмиссиясы

2000/14/EC / S.I. 2001/1701 бойынша өлшем:

Кепілді дыбыстық қуат деңгейі L_{WA} 98 dB(A)

Ықтимал дәлсіздік K_{WA} 1,0 dB(A)
 EN ISO 5395-2 бойынша өлшем:
 Жұмыс орнындағы дыбыстық қысым деңгейі L_{pA} 84 dB(A)
 Ықтимал дәлсіздік K_{pA} 2 dB(A)

Қол дірілі

EN 12096 бойынша белгіленген діріл коэффициенті:
 Өлшенген мән a_{hw} 3,00 м/сек²
 Ықтимал дәлсіздік K_{hw} 1,50 м/сек²
 EN ISO 5395-2, EN 20643 бойынша өлшем

Литий-иондық аккумуляторларды тасымалдау:

RM 650 VE: Аккумуляторды тасымалдау үшін, қауіпті жүктерді тасымалдау талаптары қолданылады. Аккумулятор UN 3480 (литий-ионды батареялар) ретінде жіктеліп, тексерістер және шарттар бойынша UN нұсқаулығының III бөлімі, 38.3 тарауына сәйкес тексерілді.

Пайдаланушы осы аккумуляторды жолда тасымалдау кезінде қосымша құжаттарсыз өткізе алады.

Өуе немесе теңізбен тасымалдаған кезде, әр елде қолданылатын ережелер орындалуы тиіс.

Қосымша тасымалдау бойынша нұсқауларды келесі мекенжай бойынша қараңыз: <http://www.stihl.com/safety-data-sheets>

20.1 REACH

REACH химиялық заттарды тіркеу, бағалау және өкілдендіру туралы EC реттеуін білдіреді.

1907/2006 нөмірлі REACH Регламентін (EC) орындау туралы ақпарат www.stihl.com/reach сайтында берілген.

21. Ақаулықтарды іздеу

✘ Қажет болған кезде делдалға жүгініңіз, STIHL компаниясы STIHL делдалдарына жүгінуге кеңес береді.

📖 Іштен жанатын қозғалтқышты пайдалану жөніндегі нұсқаулықты қараңыз.

Ақаулық:

Іштен жанатын қозғалтқыш іске қосылмайды

Ықтимал себебі:

- **RM 650 T, RM 650 V, RM 650 VE, RM 655 V:** Қозғалтқышты тоқтату тұтқасы іске қосылмаған.
- **RM 650 VS, RM 655 RS, RM 655 VS, RM 655 YS:** Газды реттеу иінтірегі тоқтату күйіне орнатылған.
- **RM 650 VE:** Аккумулятор заряды таусылған немесе ол бүлінген.
- Бакта жанармай жоқ; жанармай құбырлары бітеліп қалған.
- Бактағы жанармай нашар, лас немесе ескі.
- Ауа сүзгісі ластанған.
- От алдыру білтесі сымының штекері от алдыру білтесінен суырылған; от алдыру кабелі штекерге нашар бекітілген.

- От алдыру білтесі тоттанған немесе бұзылған; электродтардың арасындағы саңылау дұрыс орнатылмаған.
- Көгалшапқыш корпусы бітеліп қалды.
- **RM 650 VS, RM 655 RS, RM 655 VS, RM 655 YS:** Газды реттеу жетек арқаны шығып кеткен немесе бүлінген (мысалы, майысқан).

Ақаулықты жою әдісі:

- **RM 650 T, RM 650 V, RM 655 V:** Қозғалтқышты тоқтату тұтқасын бас тұтқаға қарай басып тұрыңыз. (⇒ 10.2)
- **RM 650 VS, RM 655 RS, RM 655 VS, RM 655 YS:** Отын беруді реттеу иінтірегін ауа жапқыш немесе іске қосу күйіне келтіріңіз. (⇒ 13.5)
- **RM 650 VE:** Аккумуляторды зарядтаңыз немесе ауыстырыңыз. (⇒ 9.5)
- Жанармай құйыңыз; жанармай құбырын тазартыңыз. ✘
- Тек қана таза әрі таңбалы жанармайды, этилденбеген бензинді қолданыңыз; карбюраторды тазартыңыз. ✘
- Ауа сүзгісін тазалаңыз. ✘
- От алдыру білтесі сымының штекерін салыңыз; от алдыру кабелі мен штекердің арасындағы байланысты тексеріңіз. ✘
- От алдыру білтесін тазалаңыз немесе ауыстырыңыз; электродтардың арасындағы саңылауды дұрыс орнатыңыз. ✘
- Көгалшапқыш корпусын тазалаңыз – оның алдында от алдыру білтесі сымының штекерін тартып шығарыңыз және RM 650 VE үлгісінде аккумуляторды да алып тастаңыз. (⇒ 9.5)

- **RM 650 VS, RM 655 RS, RM 655 VS, RM 655 YS:** Газды реттеу жетек арқаны бекітіңіз немесе ауыстырыңыз. ✘

Ақаулық:

Іштен жанатын қозғалтқыш нашар іске қосылады немесе қуаттылығы төмендетілген

Ықтимал себебі:

- Көгалшапқыш корпусы бітеліп қалды.
- Сіз өте төмен кесік биіктігінде немесе өте қатты жылдамдықпен шабасыз
- Жанармай бағында немесе карбюраторда су бар; карбюратор ластанған
- Жанармай бағы ластанған
- Ауа сүзгісі ластанған
- От алдыру білтесі күйеге толы

Ақаулықты жою әдісі:

- Көгалшапқыш корпусын тазалаңыз – оның алдында от алдыру білтесі сымының штекерін тартып шығарыңыз және **RM 650 VE** үлгісінде аккумуляторды да шығарып алыңыз. (⇒ 9.5)
- Кесік биіктігін реттеу немесе жылдамдықты азайту
- Жанармай бағын босату, жанармай құбырлары мен карбюраторды тазарту ✘
- Жанармай бағын тазалау ✘
- Ауа сүзгісін тазалау/алмастыру 📖, ✘
- От алдыру білтесін тазалау ✘

Ақаулықтар:

Қозғалтқыш өте қатты қызады.

Ықтимал себебі:

- Қозғалтқыштағы майдың деңгейі өте төмен.

- Суытқыш қабырғалар ластанған.

Ақаулықтарды жою тәсілі:

- Мотор майын ауыстыру қажет. (⇒ 8.6)
- Суытқыш қабырғаларды тазалау керек. (⇒ 14.2)

Ақаулық:

Қозғалғыш механизм жетегінің тұтқасын іске қосқанда жетек іске қосылмайды

Ықтимал себебі:

- **RM 655 YS:** Қозғалғыш механизм жетегінің арқаны дұрыс орнатылмаған.
- Қозғалғыш механизм жетегінің арқаны бүлінген (мысалы, майысқан).
- Сына тәрізді белдік тозған.
- Беріліс қорабы бүлінген.

Ақаулықты жою әдісі:

- **RM 655 YS:** Жетек арқанының реттеуін бақылаңыз. (⇒ 14.11)
- Жетек арқанын ауыстырыңыз. ✖
- Сына тәрізді белдікті ауыстырыңыз. ✖
- Беріліс қорабын ауыстырыңыз. ✖

Ақаулық:

Жылдамдық реттегіші жұмыс істемейді

Ықтимал себебі:

- Қозғалыс жылдамдығының иінтірегі қате бағытта қозғалады.
- Жетек арқаны шығып кеткен немесе ақаулы (мысалы, сынық).

Ақаулықты жою әдісі:

- Қозғалыс жылдамдығының иінтірегін дұрыс бағытпен қозғалтыңыз. (⇒ 13.9)
- Жетек арқанын іліңіз немесе ауыстырыңыз. ✖

Ақаулық:

Шабу науасы ластанған.

Ықтимал себебі:

- Шапқыш пышағы тозған.
- Тым биік және ылғалды шөпті шабу.
- **RM 650 VS, RM 655 RS, RM 655 VS, RM 655 YS:** Іштен жанатын қозғалтқыштың айналым жиілігі тым төмен.

Ақаулықты жою әдісі:

- Шапқыш пышағын ауыстырыңыз. (⇒ 14.4)
- Кесік биіктігі мен шабу жылдамдығын жұмыс шарттарына орай реттеңіз. (⇒ 12.), (⇒ 9.4)
- **RM 650 VS, RM 655 RS, RM 655 VS, RM 655 YS:** Отын беруді реттеу иінтірегін іске қосу позициясына жылжытыңыз. (⇒ 13.5)

Ақаулық:

Дұрыс кеспеу, шөп сарғаяды

Ықтимал себебі:

- Пышақ қайтқан немесе тозған.
- Көгалшапқыштың кесік биіктігіне қатысты жылдамдығы тым үлкен.
- **RM 650 VS, RM 655 RS, RM 655 VS, RM 655 YS:** Іштен жанатын қозғалтқыштың айналым жиілігі тым төмен.

Ақаулықты жою әдісі:

- Пышақты өткірлеңіз немесе ауыстырыңыз (⇒ 14.3), (⇒ 14.4), ✖
- Шабу жылдамдығын азайтыңыз және/немесе дұрыс кесік биіктігін таңдаңыз (ең төмен кесік биіктігінде жұмыс істеңіз). (⇒ 9.4), (⇒ 13.9)
- **RM 650 VS, RM 655 RS, RM 655 VS, RM 655 YS:** Отын беруді реттеу иінтірегін іске қосу позициясына ауыстырыңыз. (⇒ 13.5)

Ақаулық:

Жұмыс кезінде қатты дірілдеу

Ықтимал себебі:

- Пышақ бұрандамасы босаған.
- Пышақ дұрыс емес өткірленгендіктен теңгерімсіздік пайда болды.
- Шапқыш бөлігі бүлінген.
- Іштен жанатын қозғалтқыштың бекіткіші босап кеткен.

Ақаулықты жою әдісі:

- Пышақ бұрандамасын берік бекемдеңіз. (⇒ 14.4)
- Пышақты өткірлеңіз (теңдестіріңіз) немесе ауыстырыңыз. (⇒ 14.5), ✖
- Пышақ, кесетін десте мен пышақ бекіткішін тексеріңіз және, қажет болса, жөндеңіз. ✖
- Іштен жанатын қозғалтқыштың бекіткіш бұрандаларын тартыңыз. ✖

22. Техникалық қызмет көрсету жоспары

22.1 Берілісті растау

Үлгі: _____

Серия нөмірі:

□	□	□	□	□	□	□	□	□
---	---	---	---	---	---	---	---	---

Күні: □ □ □ □ □ □ □ □



Келесі қызмет

Күні: □ □ □ □ □ □ □ □

22.2 Қызмет көрсетуді растау



Қызмет көрсету жұмыстарын өткізген кезде, пайдалану жөніндегі осы нұсқаулықты STIHL делдалыңызға беріңіз.

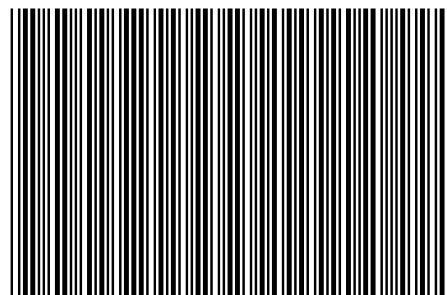
Ол алдын ала басылған өрістерде қызмет көрсету жұмыстарының өткізілуін растайды.

 Қызмет көрсету өткізілген күні

 Келесі қызмет көрсету күні

**STIHL RM 650 T, RM 650 V, RM 650 VE, RM 650 VS
RM 655 RS, RM 655 V, RM 655 VS, RM 655 YS**

STIHL



0478 111 9853 B

B

INT 2