

CAIMAN

Газонокосилка **FERRO 55CLV**



Инструкция по эксплуатации

EAC



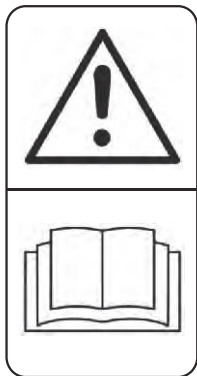
Перед тем как приступить к эксплуатации данного изделия, внимательно прочитайте настоящее руководство

- Перед началом эксплуатации внимательно прочитайте инструкцию, строго следуйте ее указаниям и правилам техники безопасности!
- Следите за тем, чтобы в рабочей зоне не было посторонних людей.

Содержание

Техника безопасности	5
Общие положения.....	5
Работа на склонах	5
Дети	5
Общие инструкции по работе с газонокосилкой	6
Спецификации	7
Сборка	9
Распаковка газонокосилки	9
Как настроить газонокосилку	9
Установка травосборника	9
Сборка стартера двигателя	9
Эксплуатация	10
Обслуживание и регулировки	18
Хранение	19
Устранение неисправностей	20
Инструкция на двигатель	22
Техника безопасности	23
Компоненты и органы управления	25
Управление	26
Обслуживание	29
Устранение неисправностей.....	35
Техническая и потребительская информация.....	36
Спецификация	37
Гарантия	38

CAIMAN



Общее предупреждение об опасности

Прочтите руководство по эксплуатации



Не допускайте, чтобы отскочившие объекты попадали в сторону посторонних лиц

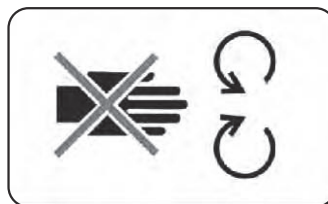
Посторонние лица должны находиться на безопасном расстоянии



Осторожно!
Острый нож



Перед обслуживанием отсоедините свечу зажигания



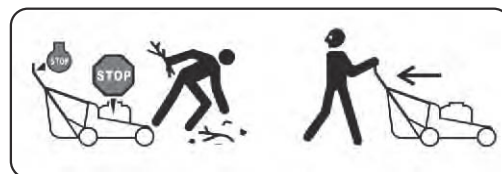
Осторожно! Не касайтесь вращающихся режущих деталей



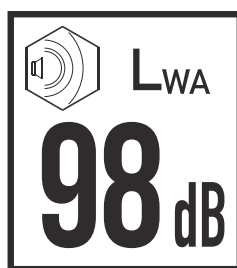
Не используйте газонокосилку с открытым дефлектором



Газонокосилка не предназначена для кошения на крутых склонах. Разрешается косить вдоль склона.



Никогда не поднимайте и не держите газонокосилку с включенным двигателем. Будьте предельно осторожны при заднем ходе газонокосилки.



Уровень: LWA = 98 дБ (A)
FERRO 55CLV



Держите руки и ноги на безопасном расстоянии от ножей



Используйте защиту для глаз и ушей

ТЕХНИКА БЕЗОПАСНОСТИ

I. ОБЩИЕ ПОЛОЖЕНИЯ РАБОТЫ

Прежде чем приступить к использованию этой машины, прочтите инструкции, приведенные в данном руководстве. Перед началом работы внимательно ознакомьтесь с элементами управления машины.



ПРЕДУПРЕЖДЕНИЕ. Не подносите руки или ноги к вращающимся деталям.

Запрещается пользоваться агрегатом подросткам до 16 лет и лицам, не ознакомившимся с инструкцией по эксплуатации. Местные законы могут ограничивать возраст оператора.

Во избежание травм убедитесь, что в непосредственной близости от места скашивания нет людей. Если посторонний человек находится в зоне работы, остановите машину.

Имейте в виду, что оператор несет ответственность за несчастные случаи, связанные с работой на газонокосилке, за повреждение имущества, а также за причинение травм себе и третьим лицам.



ПРЕДОСТЕРЕЖЕНИЕ. Во время скашивания травы следует надевать прочную обувь и длинные брюки. Запрещается работать босиком или в открытой обуви.

Тщательно осмотрите участок, на котором будет использоваться косилка, и уберите все камни, палки, проволоку, кости и прочие посторонние предметы. В процессе работы также следите, чтобы они не попадали в зону действия косилки.

Тяните косилку назад только в случае крайней необходимости. До и во время движения назад всегда смотрите под ноги и назад.

Перед эксплуатацией газонокосилки убедитесь, что все защитные кожухи, травосборник и другие защитные узлы установлены правильно. Никогда не используйте газонокосилку без предохранительных устройств, например дефлекторов и / или травосборника.

Для правильной работы и установки аксессуаров соблюдайте указания производителя. Используйте только те аксессуары, которые были одобрены изготовителем.

Остановите двигатель и дождитесь полной остановки ножей перед тем, как снимать травосборник.

Скашивание следует выполнять только при дневном освещении или при хорошем искусственном освещении.

Не используйте машину, находясь под воздействием алкоголя или наркотиков.

Никогда не используйте косилку на мокрой траве. Примите устойчивое положение: возьмитесь за ручку и идите (бежать недопустимо).

Если косилка начала странно вибрировать, остановите двигатель и немедленно выясните причину. Вибрация обычно является признаком технических проблем.

Держите руки и ноги вдали от корпуса машины.

Изношенные детали следует заменить в ремонтной мастерской.

Перед использованием машины осмотрите ее визуально, чтобы определить, изношены или повреждены ли нож, крепежные болты или дека. Во избежание дисбаланса необходимо заменить изношенные или поврежденные ножи.

II. РАБОТА НА СКЛОНАХ

Склоны являются основной причиной несчастных случаев при скольжении и падении, что может привести к серьезным травмам. Если вы чувствуете себя неуверенно на склоне, не косите его.

МОЖНО:

Косить поперек склонов, никогда не косите на склоне снизу вверх или сверху вниз.

Будьте предельно осторожны при смене направления движения на склонах.

Уберите все посторонние предметы: камни, ветви деревьев и т. п.

НЕЛЬЗЯ:

Не работайте вблизи канав и насыпей - оператор может потерять равновесие.

Не работайте на чрезмерно крутых склонах.

Не косите мокрую траву.

III. ДЕТИ

Если оператор не предупрежден о присутствии детей, может произойти несчастный случай.

САИМАН

Держите детей вне рабочей зоны и под бдительным присмотром взрослых. Если дети находятся в рабочей зоне, выключите машину.

Не позволяйте детям управлять машиной. Будьте особенно осторожны при приближении к слепым зонам, углам, кустарникам, деревьям или другим объектам, которые могут помешать обзору.

IV ОБЩИЕ ИНСТРУКЦИИ ДЛЯ РАБОТЫ С ГАЗОКОСИЛКОЙ

ПРЕДУПРЕЖДЕНИЕ: бензин очень огнеопасен. Будьте осторожны при работе с бензином и другими видами топлива. Они легко воспламеняются, а пары - взрывоопасны.

– Храните топливо в специально предназначенных для этого контейнерах; используйте только надежные канистры.

– Заправляйте только на открытом воздухе, а также не курите во время заправки топливом. Никогда не заправляйте машину в закрытом помещении.

– Не храните машину или канистру с топливом вблизи нагревательных элементов, например, возле водонагревателя.

– Заправляйте машину только перед запуском двигателя. Никогда не снимайте крышку горловины топливного бака и не добавляйте бензин во время работы двигателя; перед заправкой бака двигатель должен быть остывшим.

– Если пролился бензин, не запускайте двигатель, дождитесь полного высыхания топлива.

– Крепко закрутите крышку горловины топливного бака.

– Не курите рядом с газонокосилкой.

Вытрите пятна масла и топлива.

Не запускайте двигатель, когда стоите перед местом разгрузки.

Не ставьте руки или ноги рядом с вращающимися частями машины.

Уверенно стойте на склонах во время работы.

Не изменяйте настройки регулятора двигателя и не превышайте скорость двигателя.

Не регулируйте или не ремонтируйте двигатель во время его работы. Отсоедините свечу зажигания для предотвращения случайного запуска.

Постоянно проверяйте затяжку всех винтов, болтов и крепежных деталей.

Никогда не модифицируйте или регули-

руйте предохранительные устройства. Постоянно проверяйте их исправность.

Проверяйте машину на наличие засоров в виде травы, листьев или другого мусора;

При контакте с посторонним предметом – остановите и осмотрите машину, при необходимости отремонтируйте.

Не регулируйте высоту колес во время работы двигателя.

Детали травосборника подвержены износу, будьте осторожны.

Регулярно проверяйте все детали, при необходимости замените поврежденные компоненты на новые.

Нож газонокосилки острый и это может привести к травме. Будьте осторожны при работе с ножами, надевайте перчатки.

Перед наклоном газонокосилки или при транспортировке остановите нож.

Запускайте или выключайте двигатель согласно инструкциям.

Не наклоняйте газонокосилку при запуске или выключении двигателя.

Никогда не поднимайте газонокосилку во время работы двигателя.

Останавливайте двигатель и отсоединяйте свечу зажигания:

- перед очисткой засоров,

- перед проверкой, очисткой или работой с газонокосилкой,

- после удара о посторонний предмет: осмотрите газонокосилку на наличие повреждений и отремонтируйте,

- если появились сильные вибрации.

Останавливайте двигатель:

- когда вы отходите от газонокосилки.

- перед заправкой.

Во время выключения двигателя снизьте обороты двигателя и, если двигатель не оснащен запорным клапаном, поверните краник топливопровода в закрытое положение в конце кошения.

Перед хранением машины двигатель должен остыть.

Не храните машину с бензином в баке внутри помещений.

Регулярно проверяйте травосборник на износ.

Если топливо из бака нужно слить, производите данную операцию на открытом воздухе.

СПЕЦИФИКАЦИИ

Модель	FERRO 55CLV
Ширина скашивания	530 мм
Двигатель	Caiman Green Engine 196CC
Тип передвижения	Самоходный
Высота скашивания	25-80 мм
Количество шагов регулировки высоты	8
Емкость травосборника	70 л
Обороты ножа	2800 об/мин
Вес нетто	50 кг
Звуковое давление	98dB(A)
Уровень шума	79,9dB(A)
Вибрация	8.2 м/с ²
Тип ножа	U537-00025

Примечание: вес нетто газонокосилки зависит от модели двигателя.

Эти спецификации приведены в качестве эталона. Мы оставляем за собой право вносить технические изменения без предварительного уведомления. Возможно, некоторые значения в этом руководстве не полностью совпадают с вашим устройством.

Мы рекомендуем вам записать серийный номер и дату покупки, чтобы вы всегда имели его под рукой.

Серийный номер _____

Дата покупки _____

МОДЕЛЬ И СЕРИЙНЫЙ НОМЕР МОЖНО
НАЙТИ НА НАКЛЕЙКЕ НА ЗАДНЕЙ
ЧАСТИ МАШИНЫ.

ПРАВИЛЬНОЕ ИСПОЛЬЗОВАНИЕ

Газонокосилка предназначена для профессионального кошения травы. Любой способ использования, который не указан в этом руководстве, запрещен.

Описанные выше инструкции по использованию и технике безопасности должны строго соблюдаться. Изготовитель не несет ответственности за любой ущерб, вызванный неправильной эксплуатацией, неправильным использованием или несогласованными модификациями.



ПРЕДУПРЕЖДЕНИЕ: выхлопные газы двигателя и некоторые его составляющие выделяют химические вещества, которые, как известно, вызывают рак, возможные врожденные дефекты и т.д.

ПОЗДРАВЛЯЕМ с покупкой новой газонокосилки. Она была разработана и изготовлена для обеспечения максимальной надежности и производительности.

Если у вас возникли какие-либо проблемы, которые невозможно решить собственными силами, обратитесь в ближайший авторизованный сервисный центр.

Прочтите и сохраните это руководство. Инструкции помогут вам легко собрать и обслуживать газонокосилку. Всегда соблюдайте ПРАВИЛА БЕЗОПАСНОСТИ.

МОДЕЛИ 3 в 1

Закройте боковую панель дефлектора. Трава скашивается и измельчается несколько раз, пока не станет достаточно мелкой, чтобы ее можно было оставить на лужайке – она станет удобрением для улучшения роста газона.

ОТВЕТСТВЕННОСТЬ ПОКУПАТЕЛЯ

Прочтите и соблюдайте правила техники безопасности, содержащиеся в этом руководстве.

Регулярно соблюдайте график обслуживания, ухода и использования газонокосилки.

Следуйте инструкциям в разделах «ОТВЕТСТВЕННОСТЬ ПОКУПАТЕЛЯ» и «ХРАНЕНИЕ» данного руководства.

Помните, что оператор несет ответственность за несчастные случаи с другими лицами или их собственностью.



Непредвиденные риски

Даже когда техника используется в соответствии с предписаниями, невозможно предотвратить все риски. В связи с конструкцией бензоинструмента могут возникнуть следующие опасности:

1. Вред для легких, если надета бракованная пылезащитная маска
2. Вред для органов слуха, если надеты некачественные наушники.
3. Причинение вреда здоровью в результате вибраций, если инструмент используется в течение длительного периода времени.

СБОРКА

Прежде, чем собрать газонокосилку, внимательно прочитайте эти инструкции и данное руководство.

ВАЖНО: ГАЗОНОКОСИЛКА ПОСТАВЛЯЕТСЯ БЕЗ ТОПЛИВА ИЛИ МАСЛА. Газонокосилка была собрана на заводе, за исключением тех частей, которые были разобраны для простоты перевозки. Все детали: гайки, шайбы, болты и т. д., необходимые для сборки машины, были собраны в пакет с деталями. Для обеспечения безопасной и правильной работы газонокосилки все детали и оборудование, которые вы собираете, должны быть надежно закреплены.

I. РАСПАКОВКА ГАЗОНОКОСИЛКИ

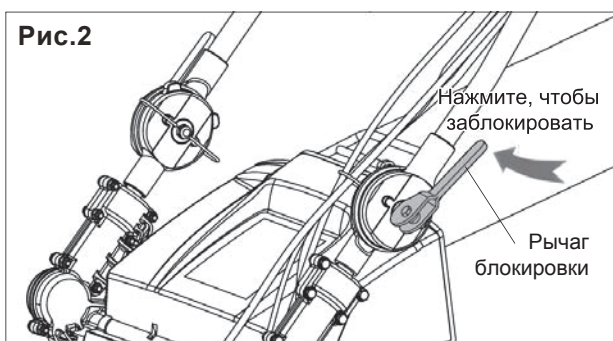
Откройте коробку, установив торцевую панель на землю.

Уберите все упаковочные материалы, кроме прокладки между верхней и нижней рукояткой и ручкой управления. Выкатите газонокосилку из картонной коробки и тщательно проверьте коробку на наличие оставшихся деталей.

II. КАК НАСТРОИТЬ ГАЗОНОКОСИЛКУ

ВАЖНО: РАСКЛАДЫВАЙТЕ РУЧКУ ТАКИМ ОБРАЗОМ, ЧТОБЫ НЕ ПОВРЕДИТЬ ПРОВОДКУ.

Поднимите и разверните верхнюю ручку на желаемую высоту и потяните два рычага с обеих сторон, чтобы зафиксировать.



Уберите упаковочные материалы с панели.

Ручки можно отрегулировать для вашего удобства.



ОСТОРОЖНО: при работе с газонокосилкой надевайте защитные перчатки.

III. УСТАНОВКА ТРАВСОБОРНИКА

Установите раму травосборника в соответствующую позицию на газонокосилке. Удостоверьтесь, что ручка рамы находится снаружи травосборника.

Закрепите крючки за раму.

ПРИМЕЧАНИЕ. Если крючки слишком жесткие, подержите их в теплой воде в течение нескольких минут.



IV СБОРКА СТАРТЕРА ДВИГАТЕЛЯ

Зажмите рукоятку тормоза левой рукой, а затем потяните ручку стартера назад до крючкообразного кольца на верхней ручке.

Вставьте рукоятку в крючкообразное кольцо.



ПРЕДУПРЕЖДЕНИЕ. После запуска двигателя закрепите тросик стартера на крючкообразном кольце.

ЭКСПЛУАТАЦИЯ

Эти символы могут появляться на панели управления вашей газонокосилки, а также в сопровождающих инструкциях, поставляемых вместе с продуктом. Ознакомьтесь с ними.

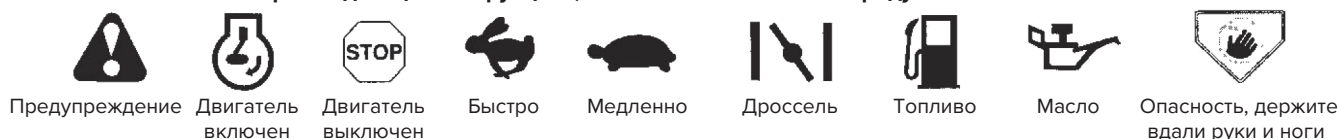


Рис.5

Ручка регулировки положения дроссельной заслонки используется для запуска двигателя и позволяет выбрать либо быструю, либо медленную скорость работы. **Ручка стартера** используется для запуска двигателя.

Заглушка для мульчирования размещена на выпускном отверстии.

Задний кожух позволяет работать в режимах загрузки травы в травосборник, бокового выброса и мульчирования.

Праймер нагнетает дополнительное топливо из карбюратора в цилиндр при запуске холодного двигателя

Контрольная рукоятка присутствия оператора: держите для запуска двигателя, отпустите, чтобы остановить.



ПРЕДУПРЕЖДЕНИЕ: во время работы с любой газонокосилкой есть риск попадания посторонних предметов в глаза, что может привести к серьезным травмам. Всегда надевайте защитные очки во время работы с газонокосилкой.

КАК ИСПОЛЬЗОВАТЬ ГАЗОКОСИЛКУ

ОБОРОТЫ ДВИГАТЕЛЯ

Дроссель, расположенный сбоку от верхней рукоятки, управляет оборотами двигателя. Положение "быстро" используется при обычном режиме кошения. Положение "медленно" используется для легкого кошения и экономии топлива.

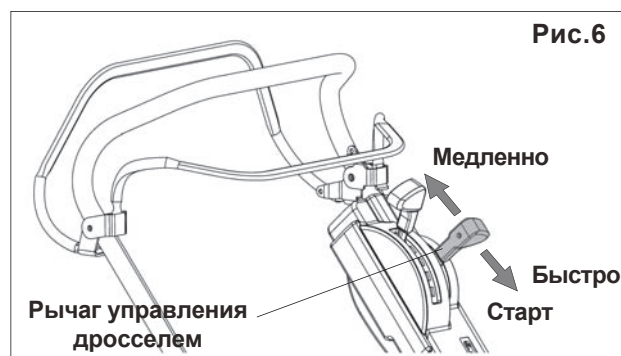


Рис.6

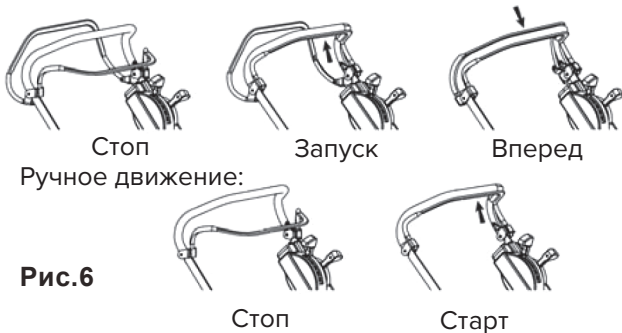
КОНТРОЛЬ ДВИГАТЕЛЯ

Ваша газонокосилка оснащена рукояткой присутствия оператора, которую следует зажимать для запуска двигателя.

ЭКСПЛУАТАЦИЯ СИСТЕМЫ ПРИВОДА (см. рис. 6)

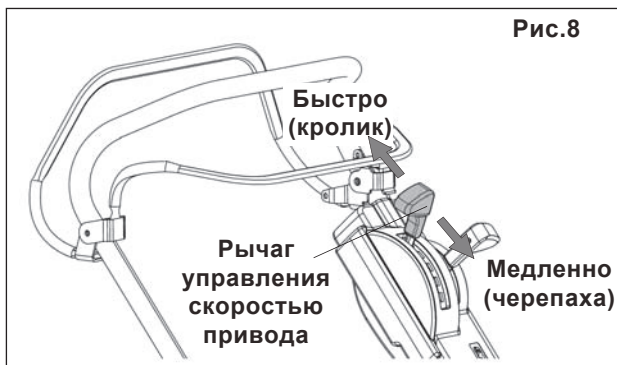
Чтобы начать движение вперед, поднимите до конца рукоятку управления. Чтобы остановиться, опустите рукоятку.

ВАЖНО: при движении всегда держите рычаг контроля скорости полностью прижатым к рукоятке оператора.



РЕГУЛИРОВКА СКОРОСТИ ПРИВОДА (ДЛЯ МОДЕЛЕЙ С ДАННОЙ ФУНКЦИЕЙ) (см. рис. 8)

ПРИМЕЧАНИЕ. Скорость вращения может регулироваться только во время работы двигателя!

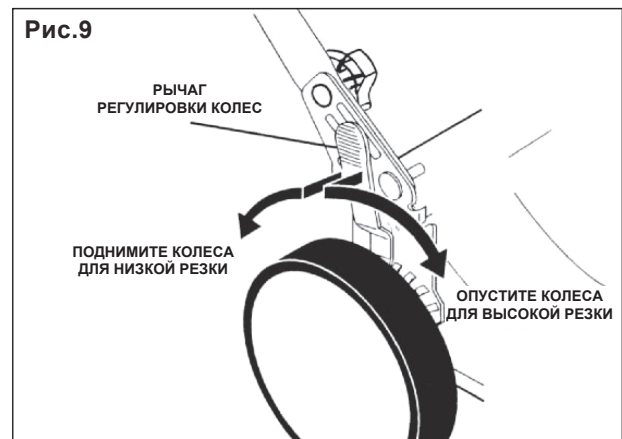


- Скорость движения можно настраивать с помощью рычага, установленного в верхней части.
- Слегка нажмите на рычаг и установите желаемую скорость. Рычаг автоматически переместится в ближайшую позицию.
- Положение с изображением кролика = быстро (максимальная скорость)
- Положение с изображением черепахи = медленно (минимальная скорость)

РЕГУЛИРОВКА ВЫСОТЫ КОШЕНИЯ (см. рис. 9)

Никогда не регулируйте высоту кошения при работающем двигателе. Все четыре колеса регулируются одним рычагом.

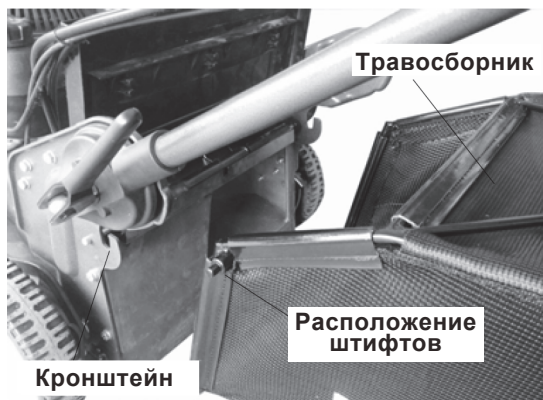
Вы можете установить любую желаемую высоту скашивания. Вытащите рычаг из захвата, переместите его в нужное положение и установите обратно.



УСТАНОВКА ТРАВΟΣБОРНИКА

1. Поднимите заднюю заслонку газонокосилки, а затем поместите установочные штифты травосборника в крючки с обеих сторон кронштейна.
2. Травосборник закреплен к корпусу газонокосилки только тогда, когда задняя заслонка опускается на раму травосборника.

Рис.10

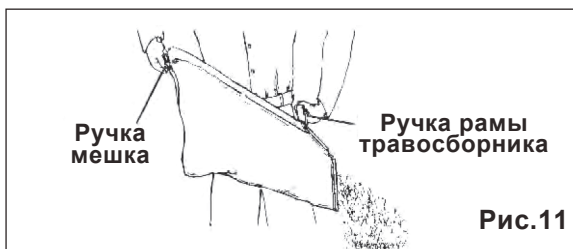


ПРЕДОСТЕРЕЖЕНИЕ: не запускайте газонокосилку без дефлектора или травосборника на месте. Никогда не пытайтесь работать с газонокосилкой, если задняя заслонка открыта.

ОЧИСТКА ТРАВΟΣБОРНИКА

1. Поднимите травосборник, используя ручки на раме.
2. Снимите травосборник.
3. Высыпьте мусор из травосборника, держа за ручки.

ПРИМЕЧАНИЕ. Не волочите травосборник по земле – это приведет к его быстрому износу.



ПРЕДОСТЕРЕЖЕНИЕ: во время выполнения данной работы надевайте защитные перчатки.

ПЕРЕОБОРУДОВАНИЕ КОСИЛКИ

Ваша газонокосилка оснащена функцией мульчирования. Чтобы перевести машину в режим сбора в травосборник или выброса, сделайте следующее:

Загрузка в травосборник

Поднимите заднюю крышку и снимите заглушку.

Установите травосборник. После переоборудования не забудьте заново установить заглушку.

Выброс сбоку

Заглушка для мульчирования должна быть установлена в заднее выпускное отверстие газонокосилки.

Нажмите на рычаг А, чтобы разблокировать и открыть дверцу мульчирования, и установите крышку как показано на рисунке.

Выброс сзади

Вытащите заглушку для мульчирования из отверстия косилки.

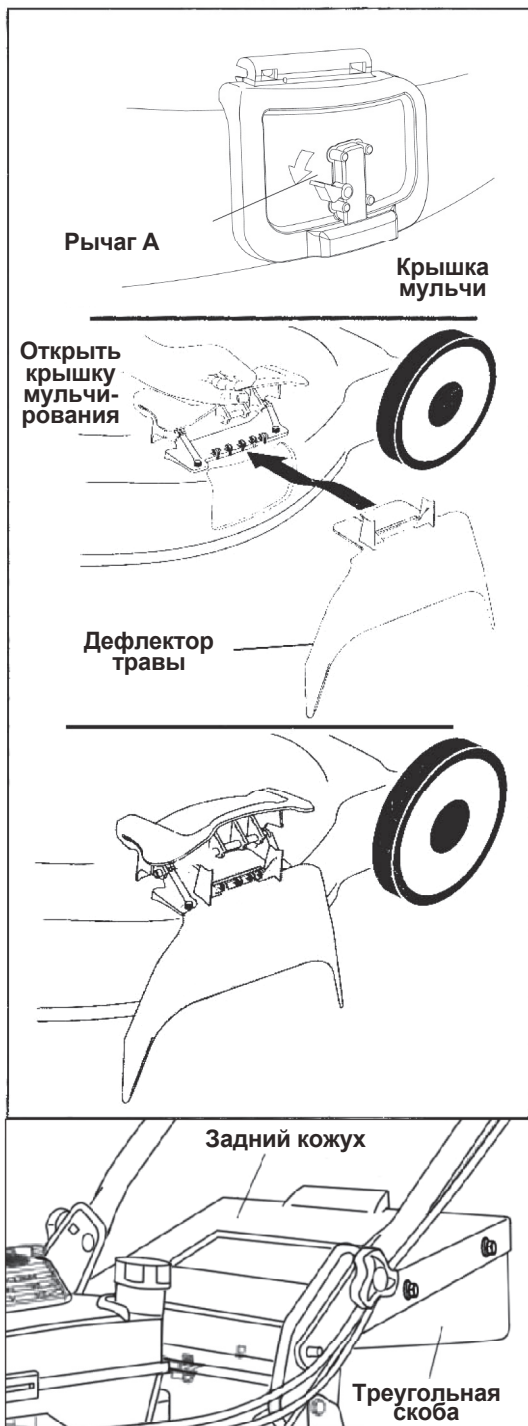
Установите 2 треугольных кронштейна с обеих сторон стальной задней крышки (смотрите рисунок) и затяните винты.

Теперь косилка готова к работе.

ПРЕДОСТЕРЕЖЕНИЕ: не запускайте газонокосилку без травосборника. Не используйте газонокосилку, если задний кожух снят или открыт.



Рис.12



ПЕРЕД ЗАПУСКОМ ДВИГАТЕЛЯ

ЗАПРАВКА МАСЛОМ

Ваша газонокосилка поставляется без масла в двигателе. Объем масла в двигателе равен примерно 0,6 л.

Для определения типа используемого масла см. раздел ДВИГАТЕЛЬ.

1. Убедитесь, что газонокосилка установлена на ровной поверхности.
2. Открутите крышку масляной горловины. Масло заливайте медленно, не переливая.

ПРИМЕЧАНИЕ. Для правильного измерения уровня масла закрутите крышку заливной горловины до упора, затем снова открутите и посмотрите уровень масла на щупе.

3. Закрутите крышку заливной горловины. Перед каждым использованием машины проверяйте уровень масла. При необходимости добавьте масло.

Заменяйте масло каждые 25 часов работы или каждый сезон. Возможно, вам придется менять масло чаще, если работаете в тяжелых условиях.

ЗАПРАВКА ТОПЛИВОМ

ПРИМЕЧАНИЕ. Перед заправкой топливного бака вытащите заглушку для мусора, расположенную внутри бака.

Заправьте топливный бак. Используйте свежий, чистый неэтилированный бензин АИ 92. Не смешивайте масло с бензином. Покупайте топливо в определенных объемах, которые можно использовать в течение 30 дней, чтобы обеспечить свежесть топлива.




ПРЕДОСТЕРЕЖЕНИЕ: заполните бак до нижней части горловины. Не перелейте. Вытрите любое пролитое масло или топливо.

 **ПРЕДУПРЕЖДЕНИЕ:** опыт показывает, что спиртовое топливо (так называемое газовое топливо или топливо с использованием этанола или метанола) может поглощать влагу, что приводит к разделению и образованию кислот во время хранения. Кислотный газ может повредить топливную систему двигателя во время хранения. Чтобы избежать проблем с двигателем, для хранения машины более 30 дней, топливная система должна быть опустошена. Слейте топливо из бака, запустите двигатель и дайте ему поработать, пока топливные магистрали и карбюратор не опустеют. Используйте свежее топливо в следующем сезоне. Дополнительную информацию см. в инструкциях по хранению.

ЗАПУСК ДВИГАТЕЛЯ

ПРИМЕЧАНИЕ. Из-за защитных покрытий на двигателе при первоначальном запуске может присутствовать небольшое количество дыма, которое считается нормальным.

1. Чтобы запустить холодный двигатель, нажмите 3 раза на праймер.
2. Переместите рычаг управления дроссельной заслонкой в положение быстрого хода.
3. Держите рукоятку управления и быстро оттяните рукоятку стартера. Не позволяйте шнуру стартера сматываться назад.

 **ПРЕДУПРЕЖДЕНИЕ.** Если двигатель не запускается через 30 секунд после тяги за ручку стартера, осмотрите двигатель.

ОСТАНОВКА ДВИГАТЕЛЯ


Чтобы остановить двигатель, отпустите рукоятку управления.

СОВЕТЫ ПО СКАШИВАНИЮ

При работе на участках с очень высокой травой может понадобиться регулировка высоты кошения. Это снизит усилия для перемещения машины и не допустит перегрузки двигателя.

Для режима интенсивного кошения уменьшите ширину скашивания, перекрывая ранее обработанный путь. Для лучшего сбора травы скорость должна быть установлена в положении "быстро".

Держите двигатель и участок вокруг стартера чистым от травы и мусора. Это поможет продлить срок службы двигателя.

 **ВАЖНО: ДЛЯ ЛУЧШЕЙ РАБОТЫ ДЕРЖИТЕ КОРПУС МАШИНЫ ЧИСТЫМ ОТ ТРАВЫ И МУСОРА. СМОТРИТЕ РАЗДЕЛ "ЧИСТКА" В РУКОВОДСТВЕ.**

СОВЕТЫ ПО МУЛЬЧИРОВАНИЮ

Мульчирующий нож многократно измельчает траву, пока она не станет достаточно мелкой, чтобы ее можно было оставить на лужайке в качестве удобрения для улучшения роста газонной травы.

Мульчирование с максимальной скоростью обеспечивает наилучшее качество среза.

Избегайте кошения мокрого газона. Влажная трава имеет свойство образовывать комки и мешать мульчированию. Лучшее время для скашивания газона - это начало дня.

Для достижения наилучших результатов отрегулируйте высоту среза травы газонокосилкой так, чтобы газонокосилка срезала только верхнюю треть растения. Если газон зарос, необходимо будет поднять высоту среза, чтобы уменьшить усилия для перемещения газонокосилки и не допустить перегрузки двигателя.

Некоторые виды травы требуют двойного мульчирования. Повторное скашивание проводите поперек или перпендикулярно первому пути скашивания. Периодически меняйте схему резки. Окашивайте по направлению с севера на юг в течение одной недели, а на следующей - с востока на запад.

ОТВЕТСТВЕННОСТЬ ПОКУПАТЕЛЯ

ГРАФИК ОБСЛУЖИВАНИЯ

		Перед каждым использованием	После каждого использования	Каждые 10 часов	Каждые 25 часов или каждый сезон	Перед хранением	Дата обслуживания
Косилка	Проверка креплений	o				o	
	Очистка/осмотр травосборника	o	o			o	
	Очистка косилки		o			o	
	Очистка кожуха привода			o		o	
	Проверка/замена/заточка ножа				03		
	Смазка				o	o	
Двигатель	Замена масла двигателя				o		
	Проверка уровня масла	01 2					
	Очистка воздушного фильтра			02			
	Проверка глушителя				o		
	Очистка или замена свечи зажигания				o		
	Замена бумажного картриджа воздушного фильтра				o		

1. Необходимо менять масло и воздушный фильтр чаще при работе в запыленных регионах.

2. Обслуживайте чаще при работе в грязных или пыльных условиях.

3. Заменяйте нож чаще всего при скашивании травы, растущей на песчаном грунте.

ОБЩИЕ РЕКОМЕНДАЦИИ

Чтобы получить полную гарантию, оператор должен содержать косилку в состоянии, указанном в этом руководстве. Все регулировки в разделе «Обслуживание и регулировки» данного руководства следует проверять не реже одного раза в год.

Раз в год меняйте свечи зажигания, очищайте или меняйте фильтр и проверяйте нож на износ. Новая свеча зажигания и чистый/новый элемент воздушного фильтра помогают вашему двигателю работать лучше и дольше.

Соблюдайте график обслуживания, рекомендуемый этим руководством.



ПРЕДУПРЕЖДЕНИЕ: УБЕДИТЕСЬ, ЧТО ВЫПОЛНЯЕТЕ ВСЕ ОПЕРАЦИИ ПРИ ОСТАНОВЛЕННОМ ДВИГАТЕЛЕ.

ПЕРЕД КАЖДЫМ ИСПОЛЬЗОВАНИЕМ

1. Проверьте уровень моторного масла.
2. Проверьте наличие ослабленных крепежных элементов.

СМАЗКА

Регулярно смазывайте указанные узлы. Это поможет продлить срок службы трущихся поверхностей.

ГАЗОКОСИЛКА

Всегда соблюдайте правила безопасности при проведении технического обслуживания.

ШИНЫ

Держите шины вдали от бензина, масла или химических веществ, которые могут повредить резину.

Избегайте пней, камней, глубоких ям, острых предметов и других опасностей, которые могут привести к повреждению шин.

УХОД ЗА НОЖОМ

Для достижения наилучших результатов нож косилки должен быть острым. Замените изогнутый или поврежденный нож.

СНЯТИЕ НОЖА

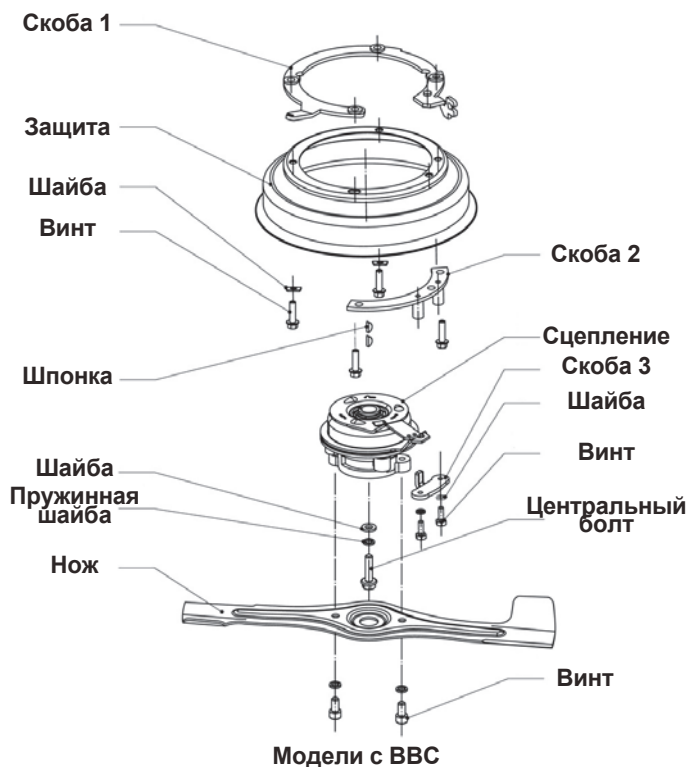
1. Отсоедините свечу зажигания.
2. Положите газонокосилку набок. Убедитесь, что воздушный фильтр и карбюратор направлены вверх.
3. Используйте деревянный брусок между ножом и корпусом косилки, чтобы предотвратить поворот ножа при откручивании болтов.

ПРИМЕЧАНИЕ. Перед работой с ножом наденьте перчатки.

4. Открутите болт.
5. Снимите нож.

ПРИМЕЧАНИЕ. Снимите адаптер ножа и проверьте ключ внутри ступицы адаптера ножа. Ключ должен быть в хорошем состоянии, чтобы нормально работать. Замените адаптер, если он поврежден.

Рис.13



ЗАТОЧКА НОЖА

ПРИМЕЧАНИЕ. Мы не рекомендуем самостоятельно затачивать нож, но если вы это делаете, необходимо следить за тем, чтобы нож был сбалансирован. Несбалансированный нож может привести к возможному повреждению двигателя и самой газонокосилки. Нож можно затачивать надфилем или на шлифовальном диске. Не пытайтесь заострить установленный на косилке нож. Чтобы проверить баланс ножа, забейте гвоздь в горизонтальную поверхность, положите на него нож по центру. Если нож сбалансирован, он должен оставаться в горизонтальном положении. Если нож опускается, то его нужно сбалансировать. Затачивайте до тех пор, пока нож не будет сбалансирован.

ТРАВОСБОРНИК

Травосборник может быть вымыт водой, но при использовании он должен быть сухим. Проверяйте травосборник на повреждения или износ. Если необходимо заменить травосборник, используйте только рекомендованный производителем.

ЗАМЕНА НОЖА

1. Установите адаптер ножа на вал двигателя. Убедитесь, что ключ в адаптере и коленчатый вал выровнены.
2. Убедитесь, что задняя кромка ножа находится по направлению двигателя.
3. Установите болт с тарельчатой пружиной в адаптер ножа и коленчатый вал.
4. Используйте деревянный брусок между ножом и корпусом косилки, чтобы предотвратить поворот ножа при закручивании болтов.



ВАЖНО: ТИП БОЛТА НОЖА – 10.9

ПРИВОДНЫЕ КОЛЕСА

Проверяйте задние ведущие колеса каждый раз, когда вы косите, чтобы убедиться, что они свободно перемещаются. Если колеса не вращаются, в них застрял мусор.

1. Снимите колпаки, болт, пружинную шайбу и шайбу.
2. Снимите колеса с осей.
3. Уберите мусор или траву с пылезащитного чехла, с шестерней и т.д.

ПРИМЕЧАНИЕ. Шестерни с обеих сторон газонокосилки одинаковы, однако они должны быть установлены правильно. В противном случае система привода не будет работать.

4. Установите колеса обратно на оси.
5. Установите на место пружинную шайбу, шайбу, болт и колпачки.

ПРИВОДНОЙ РЕМЕНЬ

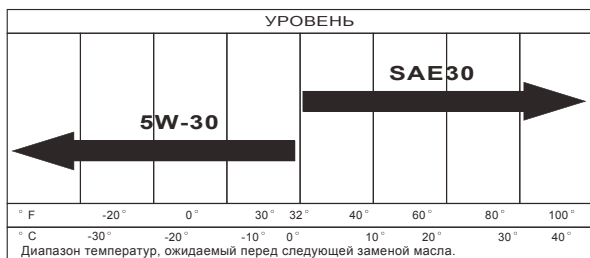
Если ремень необходимо заменить, обратитесь за дополнительной информацией к своему дилеру.

ДВИГАТЕЛЬ

Прочтите раздел «Техническое обслуживание» руководства по эксплуатации вашего двигателя.

СМАЗКА

Используйте только высококачественное масло, оцененное по классификации SF SFS SJ. Выберите вязкость масла SAE в соответствии с ожидаемой рабочей температурой.



ПРИМЕЧАНИЕ: Несмотря на то, что масла с малой вязкостью (5W30, 10W30 и т.д.) лучше работают при холодной погоде, они приведут к увеличению потребления масла при использовании с температурой выше 0° C. Регулярно проверяйте уровень моторного масла, чтобы избежать возможного повреждения двигателя. Заменяйте масло каждые 25 часов работы или не реже одного раза в год, если газонокосилка не используется в течение 25 часов в течение одного года. Проверяйте уровень масла в картере перед запуском двигателя и через каждые пять (5) часов непрерывного использования. Надежно закру-

чивайте крышку масляного фильтра каждый раз, когда вы проверяете уровень масла.

ЗАМЕНА МАСЛА ДВИГАТЕЛЯ

ПРИМЕЧАНИЕ. Перед сливом масла опустошите топливный бак, запустив двигатель, пока топливный бак не станет пустым.

1. Отсоедините свечу зажигания.
2. Снимите крышку горловины масляного бака.
3. Установите газонокосилку на бок, как показано, и слейте масло в подходящий контейнер. Двигайте газонокосилку взад и вперед, чтобы слить все масло двигателя.
4. Поставьте газонокосилку на место. Вытрите разлитое масло.
5. Заправьте двигатель маслом.
6. Подключите свечу зажигания.

ОЧИСТКА

1. Очистите нижнюю часть газонокосилки от мусора и травы, стряхнув их.
2. Очистите двигатель. Мусор, застрявший в двигателе, снижает срок его службы.
3. Содержите колеса и корпус машины в чистоте. Старайтесь сразу убирать следы масла и бензина.
4. Не рекомендуется использовать садовый шланг для мойки газонокосилки. Это допустимо лишь в том случае, если электрическая проводка, глушитель, воздушный фильтр и карбюратор надежно защищены от попадания воды. Вода в двигателе может привести к сокращению его срока службы.

ВОЗДУШНЫЙ ФИЛЬТР

Двигатель не будет работать должным образом и может быть поврежден из-за грязного воздушного фильтра. Очищайте фильтр каждые 25 часов работы или чаще, если газонокосилка используется в пыльных условиях.

ГЛУШИТЕЛЬ

Осмотрите и замените заржавевший глушитель.

СВЕЧА ЗАЖИГАНИЯ

Меняйте свечу зажигания каждый год, чтобы ваш двигатель лучше работал. Установите зазор свечи зажигания на 0,7 мм.



**ВАЖНО: ДЛЯ ЛУЧШЕЙ РАБОТЫ
ОЧИЩАЙТЕ КОРПУС КОСИЛКИ
ОТ МУСОРА И ТРАВЫ.**

ОБСЛУЖИВАНИЕ И РЕГУЛИРОВКИ

ПРЕДОСТЕРЕЖЕНИЕ: ПРЕЖДЕ, ЧЕМ ПРИСТУПАТЬ К РЕГУЛИРОВКЕ И ОБСЛУЖИВАНИЮ:

1. Отпустите ручку остановки двигателя.
2. Убедитесь, что нож и все движущиеся части полностью остановлены.
3. Отсоедините свечу зажигания.
4. Убедитесь, что все гайки, болты и винты затянуты.
5. Прежде чем оставить газонокосилку на хранение в закрытом помещении, дайте ей остыть.
6. Во избежание риска возгорания держите корпус двигателя и вентиляционные отверстия свободными от травы, листьев, масла или жира.
7. Обязательно убедитесь, что в вентиляционных отверстиях нет травы.
8. Замените изношенные или поврежденные детали по соображениям безопасности.

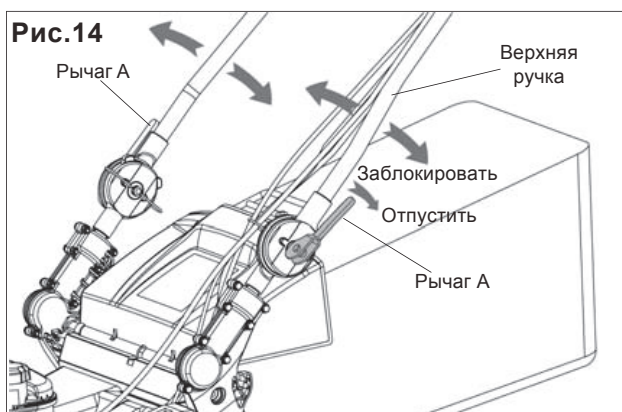
ГАЗОНОКОСИЛКА НАСТРОЙКА ВЫСОТЫ РЕЗКИ

См. раздел «Эксплуатация» данного руководства.

РЕГУЛИРОВКА РУЧКИ

Ручка на газонокосилке имеет разные позиции по высоте. Установите высоту, которая вам подходит.

1. Ослабьте 2 рычага А с обеих сторон.
2. Поверните верхнюю ручку на новый желаемый зажим.
3. Затяните рычаг А.



ЗАДНИЙ ДЕФЛЕКТОР

Задний дефлектор, установленный между задними колесами вашей газонокосилки, предусмотрен для минимизации возможности выброса предметов из задней части газонокосилки в сторону оператора. Если дефлектор поврежден, его следует заменить.

ДВИГАТЕЛЬ СКОРОСТЬ ДВИГАТЕЛЯ

Частота вращения вашего двигателя установлена на заводе. Не допускайте увеличения частоты вращения двигателя, это может привести к травме. Если вы считаете, что двигатель работает слишком быстро или слишком медленно, доставьте газонокосилку в авторизованный сервисный центр для ремонта и регулировки.

УПРАВЛЕНИЕ ДРОССЕЛЕМ

Если возникнет необходимость в настройке или замене рычага управления дроссельной заслонкой, см. руководство по двигателю.

КАРБЮРАТОР

Карбюратор был установлен на заводе, настройка не требуется. Однако для компенсации различий в топливе, температуре, высоте или нагрузке может потребоваться незначительная регулировка.

При работе двигателя воздушный фильтр должен быть установлен на карбюраторе. Рекомендуется регулировать карбюратор при $\frac{1}{4}$ заправленного двигателя.

Для работы двигателя нужно держать ручку управления. Для регулировки карбюратора требуется также удерживать ручку.

Дополнительную информацию см. в разделе «Регулировка» руководства по эксплуатации вашего двигателя.

ХРАНЕНИЕ

Оставляйте газонокосилку на хранение в конце сезона работ и в случае, когда она не будет использоваться более 30 дней.

ГАЗОНОКОСИЛКА

Когда газонокосилку необходимо хранить в течение продолжительного периода времени, тщательно очистите ее, удалите всю грязь, жир, листья и т. д. Храните в чистом и сухом помещении.

1. Очистите газонокосилку (см. раздел «ОЧИСТКА» данного руководства)
2. Смажьте все места, как показано в разделе «Ответственность покупателя» данного руководства.
3. Убедитесь, что все гайки, болты, винты и штифты надежно закреплены. Осмотрите движущиеся части на предмет повреждений, поломки и износа. При необходимости замените.
4. Закрасьте все ржавые участки деталей и сколы.

РУЧКА

Во время хранения вы можете сложить ручку газонокосилки.

1. Ослабьте ручку А по бокам верхней рукоятки и сложите ее.
2. При переустановке рукоятки из положения хранения ослабьте ручку А с двух сторон, поверните ее и установите в желаемый зажим.

ДВИГАТЕЛЬ ТОПЛИВНАЯ СИСТЕМА

ВАЖНО: НЕОБХОДИМО ПРЕДОТВРАТИТЬ СКОПЛЕНИЕ ТОПЛИВНЫХ СГУСТКОВ В ТАКИХ МЕСТАХ, КАК КАРБЮРАТОР, ТОПЛИВНЫЙ ФИЛЬТР, ТОПЛИВНЫЙ ШЛАНГ. Опыт показывает, что спиртовое топливо (так называемое газовое топливо или топливо с использованием этанола или метанола) может поглощать влагу, что приводит к разделению и образованию кислот во время хранения. Кислотный газ может повредить топливную систему двигателя во время хранения.

Слейте топливо.

Запустите двигатель и дайте ему работать до тех пор, пока топливные магистрали и карбюратор не опустеют.

Запрещается использовать в топливном баке средства для очистки двигателя или

карбюратора.

Используйте свежее топливо в следующем сезоне.

ПРИМЕЧАНИЕ. Стабилизатор топлива необходим для сведения к минимуму образования отложений топливной смолы во время хранения. Добавьте стабилизатор в бензин и топливный бак. Всегда соблюдайте соотношение смеси. Запустите двигатель не менее, чем на 10 минут после добавления стабилизатора, чтобы стабилизатор мог достигнуть карбюратора. Не сливайте топливо из системы при использовании стабилизатора. Слейте масло и замените его чистым моторным маслом.

ЦИЛИНДР

1. Снимите свечу зажигания.
2. Залейте 29 мл масла через отверстие свечи зажигания в цилиндр.
3. Медленно потяните ручку стартера несколько раз, чтобы распределить масло.
4. Замените свечу зажигания.

ДРУГОЕ

Не храните бензин в баке в период межсезонья.

Замените бензин, если канистра с ним начинает ржаветь.

Накройте устройство соответствующим защитным покрытием, которое не удерживает влагу. Не используйте пластик. Пластик не может «дышать», из-за чего образовывается конденсат, приводящий к ржавчинам.



ВАЖНО: НЕ НАКРЫВАЙТЕ МАШИНУ ДО ТЕХ ПОР, ПОКА ДВИГАТЕЛЬ И ВЫХЛОПНАЯ ЧАСТЬ МАШИНЫ НЕ ОСТЫНУТ.



ПРЕДОСТЕРЕЖЕНИЕ: никогда не храните газонокосилку, заправленную бензином, с бензином в баке внутри здания, где пары могут достичь открытого пламени или искры. Машина должна остыть перед хранением.

УСТРАНЕНИЕ НЕИСПРАВНОСТЕЙ¹⁾

Проблема	Причина	Решение
Двигатель не запускается	Воздушный фильтр загрязнен	Очистите/замените фильтр
	Закончилось топливо	Заправьте бак
	Топливо застоялось	Слейте старое топливо и залейте новое
	Вода в топливе	Слейте топливный бак и карбюратор и залейте новое топливо
	Свеча зажигания отсоединена	Подсоедините провод к свече
	Плохая свеча зажигания	Замените свечу
	Не закреплен нож или неисправен адаптер ножа	Затяните нож или замените адаптер
	Ручка управления отпущена	Зажмите ручку
	Ручка управления неисправна	Замените ручку
Шнур стартера тянется с затруднением	Тормоз включен	Зажмите рукоятку управления
	Погнут коленвал	Свяжитесь с дилерским центром
	Неисправен адаптер ножа	Замените адаптер ножа
	Нож застрял в траве	Передвиньте газонокосилку на твердую поверхность
Травосборник не собирает траву	Слишком низкая высота кошения	Поднимите высоту кошения
	Нож износился	Замените нож
	Травосборник не пропускает воздух	Очистите травосборник
Требуется усилие для толкания газонокосилки	Слишком высокая трава или колесо установлено слишком низко	Увеличьте высоту кошения
	Задняя часть машины или нож застряли в траве	Поднимите заднюю часть машины
	Травосборник полон	Очистите травосборник
	Неверное положение ручки управления	Отрегулируйте ручку под ваш рост
Неисправен привод	Ремень изношен	Проверьте/замените ремень
	Соскочил ремень	Проверьте/установите ремень
	Грязь в приводных шестернях	Очистите приводные шестерни

УСТРАНЕНИЕ НЕИСПРАВНОСТЕЙ

Проблема	Причина	Решение
Потеря мощности	Задняя часть машины или нож застряли в траве	Увеличьте высоту скашивания
	Слишком много травы скашивается за раз	Увеличьте высоту скашивания
	Засорился воздушный фильтр	Очистите/замените воздушный фильтр
	Скопление травы и мусора под косилкой	Очистите нижнюю часть газонокосилки
	Слишком много масла в двигателе	Проверьте уровень масла
	Скорость ходьбы слишком высокая	Уменьшите скорость ходьбы при работе
Некачественное / неровное скашивание травы	Изношенный, погнутый или незакрепленный нож	Замените/затяните нож
	Неравная высота колес	Установить колеса на одной высоте
	Скопление травы и мусора под косилкой	Очистите нижнюю часть газонокосилки
Посторонние вибрации	Изношенный, погнутый или незакрепленный нож	Замените/затяните нож
	Погнут коленвал двигателя	Свяжитесь с дилерским центром

¹⁾ Перед выполнением технического обслуживания убедитесь, что двигатель и нож остановлены, а свеча зажигания отсоединена. Не прикасайтесь к глушителю двигателя после работы.

ВНИМАНИЕ: перед хранением газонокосилки убедитесь, что двигатель остыл.


ПЕРЕВОЗКА: Выключите двигатель. Убедитесь, что нож не погнулся или не повредился во время перевозки.




ПЕРЕД НАЧАЛОМ ИСПОЛЬЗОВАНИЯ ДВИГАТЕЛЯ


Если вы будете следовать инструкции, двигатель станет для вас надежным и безопасным помощником. Прочтите и убедитесь, что поняли инструкцию, перед тем как начать работать с двигателем. В противном случае есть риск получить травму или испортить двигатель.


ДАННОЕ РУКОВОДСТВО СОДЕРЖИТ ОСНОВЫ ТЕХНИКИ БЕЗОПАСНОСТИ, КОТОРЫЕ ПОМОГУТ ВАМ ИЗБЕЖАТЬ ТРАВМ И ОПАСНОСТЕЙ ОТ ДВИГАТЕЛЯ.

Знак безопасности  предупреждает об опасных ситуациях, которые могут возникнуть в случае несоблюдения инструкций.


Следующие слова (**ВНИМАНИЕ**, **ОПАСНО**, или **ОСТОРОЖНО**) используются как предупреждения о действиях, которые могут привести к травмам или даже смерти. В дополнение каждый из них предупреждает об определенной опасности.

 **ВНИМАНИЕ** указывает на опасность, которая может привести к серьезным увечьям или смерти.

 **ОПАСНО** указывает на опасность, которая может привести к травмам средней тяжести или смерти.

 **ОСТОРОЖНО** указывает на опасность, которая может привести к легким травмам или травмам средней тяжести.

Когда эти слова используются без восклицательного знака, это означает, что может быть нанесён вред технике.

 **ВНИМАНИЕ!** Выхлопные газы двигателя крайне опасны для человека, так как содержат химикаты, которые вызывают рак и другие репродуктивные болезни.

ОСТОРОЖНО: внимательно ознакомьтесь с инструкцией к изделию.

В ДАННОМ РУКОВОДСТВЕ И НА ДВИГАТЕЛЕ ИСПОЛЬЗУЮТСЯ СЛЕДУЮЩИЕ ЗНАКИ:



ЗНАКИ ОПАСНОСТИ И ЗНАЧЕНИЕ:




ТЕХНИКА БЕЗОПАСНОСТИ

ВАЖНАЯ ИНФОРМАЦИЯ ПО БЕЗОПАСНОСТИ

Большинство несчастных случаев можно избежать, если следовать инструкциям данного руководства. Большинство несчастных случаев будет описано далее вместе с инструкциями о том, как их избежать.

Ответственность владельца

- Двигатель разработан так, чтобы работа была безопасной при соблюдении инструкций. Прочтите и поймите данное руководство перед началом работы с двигателем. В противном случае это грозит вам травмами или повреждением техники.
- Изучите, как быстро остановить двигатель и то, как работают органы управления им. Никогда не позволяйте людям без знания техники пользоваться двигателем.
- Не позволяйте детям работать с двигателем. Следите за детьми и животными во время работы двигателя.



ОСТОРОЖНО! Бензин и его пары крайне огнеопасны и взрывоопасны. Огонь или взрыв может стать причиной ожога и смерти.

Взрыв
Возгорание

ПРИ ДОЛИВЕ ТОПЛИВА

- Выключите двигатель и дайте ему остыть как минимум 2 минуты перед тем, как снять крышку бака.
- Долив топлива осуществляйте только на открытой местности.
- Не переливайте топливо. Заполните бак примерно на 3-5 мм не доливая до горлышка бака.
- Храните топливо вдали от огнеопасных объектов и источников открытого пламени.
- Проверьте топливопровод, прокладки, крышку, бак на наличие трещин и износа. Замените детали при необходимости.

ПРИ ЗАПУСКЕ ДВИГАТЕЛЯ

- Проверьте свечу зажигания, глушитель, крышку бака и воздушный фильтр.
- Не запускайте двигатель без свечи зажигания.
- Если пролили топливо, вытрите насухо и подождите, пока оно испарится.
- Если двигатель начинает глохнуть, уста-

новите дроссельную заслонку в положение ОТКРЫТО, переключите газ в положение БЫСТРО и запустите двигатель.

ПРИ РАБОТЕ С ТЕХНИКОЙ


- Не наклоняйте двигатель или оборудование. Это вызовет утечку бензина.
- Не перекрывайте карбюратор, чтобы остановить двигатель.

ПРИ ТРАНСПОРТИРОВКЕ

- Транспортировка осуществляется с пустым баком топлива.

ПРИ ХРАНЕНИИ ТОПЛИВА ИЛИ ОБОРУДОВАНИЯ С ТОПЛИВОМ.


- Храните технику с топливом вдали от водонагревателей, нагревательных батарей и других горячих объектов, которые могут стать причиной возгорания.



Запуск двигателя сопровождается искрами, которые могут поджечь топливо. Это может привести к возгоранию или взрыву.

Взрыв
Возгорание


- При утечке газа не запускайте двигатель.
- Не используйте жидкости для старта двигателя – их пары огнеопасны.



Быстрый возврат шнура стартера может привести к переломам.

Отдача

- При запуске двигателя слегка потяните за стартер, пока не почувствуете сопротивление, затем резко потяните на себя.
- Уберите все наружное оборудование и нагрузку с двигателя до его запуска.
- Изделия, соединенные с двигателем напрямую, такие как нож, крыльчатка, шкивы и прочие должны быть надёжно закреплены.

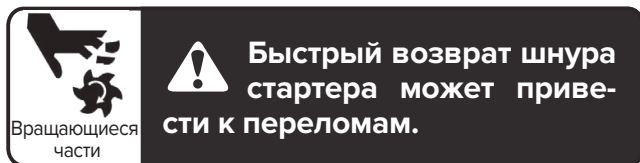


Двигатели производят угарный газ, который крайне ядовит. Есть риск получения серьёзных заболеваний.

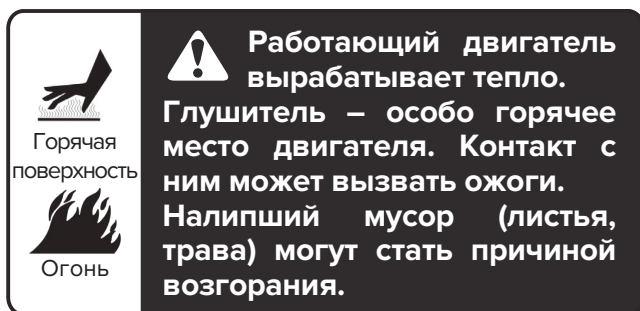
Угарный газ

- Запускайте и используйте двигатель вне помещения.
- Не запускайте и не пользуйтесь двигате-

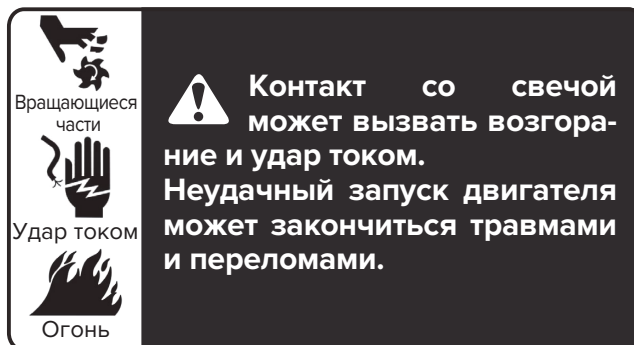
лем в помещении, даже если окна и двери открыты.



- Работайте на оборудовании только с установленными защитными кожухами.
- Держите подальше руки и ноги от вращающихся частей.
- Завяжите волосы и снимите украшения и аксессуары.
- Следует работать в плотно облегающей одежде из материала, податливого на разрыв (для снижения риска «затягивания» одежды вращающимися частями техники).



- Дайте глушителю и цилиндру остыть.
- Очищайте двигатель от мусора в зонах глушителя и цилиндра.



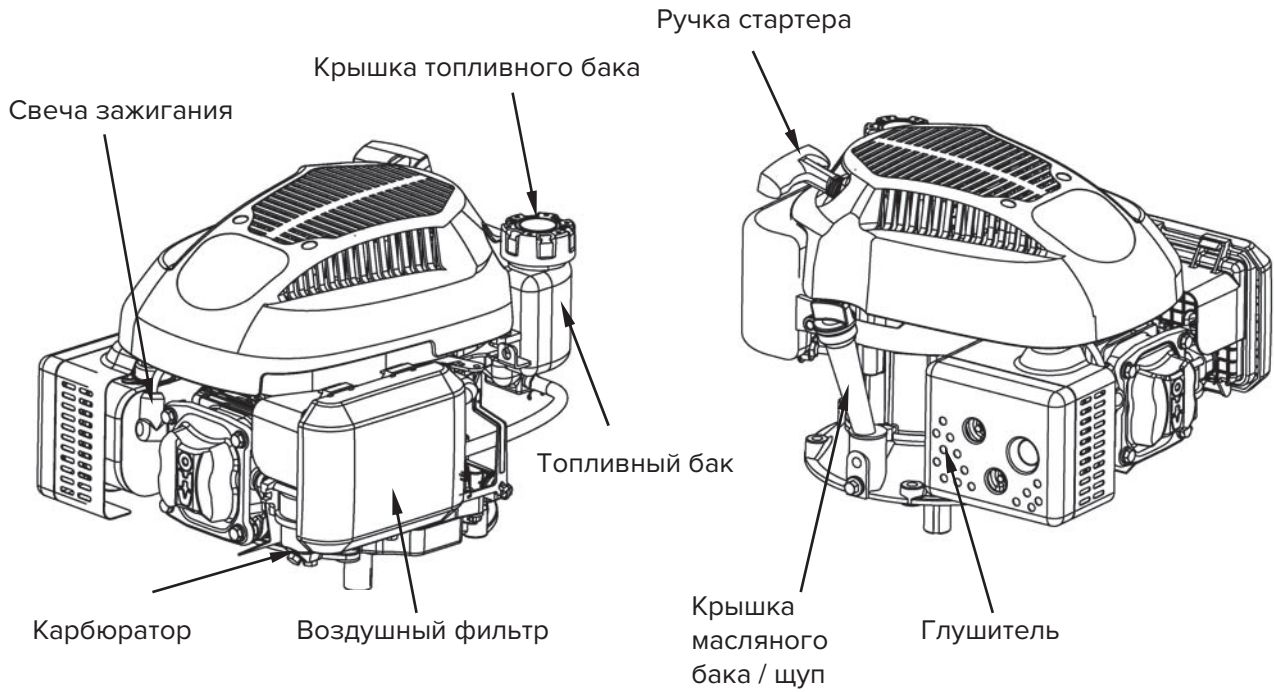
ПЕРЕД ОБСЛУЖИВАНИЕМ И РЕМОНТОМ

- Отсоедините свечу зажигания.
- Отключите аккумулятор двигателя (только для моделей с электростартером).

ПРИ ПРОВЕРКЕ ИСКРЫ

- Используйте исправный тестер.
- Не проверяйте без свечи зажигания.

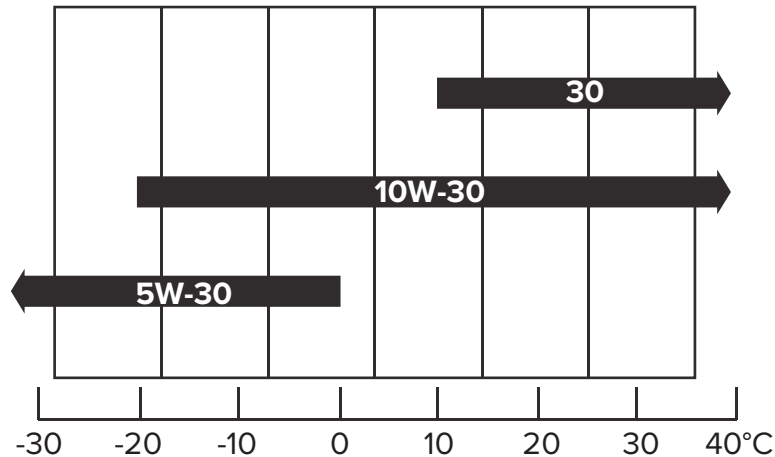
Caiman Green Engine 196CC



МАСЛО ДВИГАТЕЛЯ РЕКОМЕНДАЦИИ

Масло - это главный фактор, который влияет на эффективную работу двигателя и срок службы. Используйте масло для 4-тактных двигателей, например, рекомендуется SAE 10W-30. Другие вязкости масла показаны в таблице ниже.

Таблица вязкости масел SAE



ТЕМПЕРАТУРА ОКРУЖАЮЩЕЙ СРЕДЫ

Вязкость масел SAE зависит от температуры окружающей среды, мы рекомендуем использовать масла строго по таблице выше.

ОСТОРОЖНО: данный двигатель поставляется без масла в картере двигателя. Проверьте наличие масла в баке перед тем, как начать работу. Запуск двигателя без масла приведет к быстрой поломке двигателя и не будет являться гарантийным случаем.

- Проверьте уровень масла в двигателе.
- Уберите грязь с крышки масляного бака/щупа.
- Вставьте щуп в бак, как это показано на картинке, но не закручивайте крышку.
- Если уровень масла ниже отметины на щупе, долейте, но не переливайте масло.
- Закрутите крышку бака.

САИМАН

Caiman Green Engine 196CC



Емкость масляного бака: 0,6 л

ОСТОРОЖНО:

Не переливайте масло – перелив масла может вызвать: дымность, тяжелый запуск, загрязнение свечи или образование масляного налёта на воздушном фильтре.

ТОПЛИВО

РЕКОМЕНДАЦИИ ПО ТОПЛИВУ

Используйте свежий чистый бензин АИ-92.

- Данные двигатели работают на неэтилированном бензине. Неэтилированный бензин производит меньше отходов и выхлопов, а также продлевает срок службы.
- Никогда не используйте старый бензин или смесь бензина и масла. Избегайте попадания воды и грязи в топливный бак.
- Изредка вы можете услышать "звук искры" или легкого скрежета при больших нагрузках. В этом нет ничего необычного.
- Если подобные звуки проявляются при обычной работе двигателя, рекомендуем сменить марку бензина. Если звуки остались, обратитесь в сервисный центр.

Емкость топливного бака: 1 л



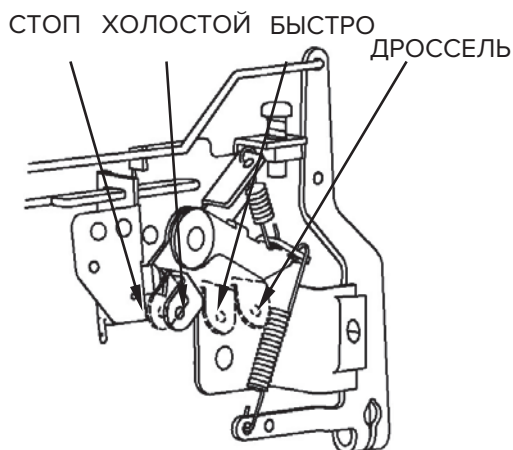
ВНИМАНИЕ!
Не пользуйтесь жидкостями для облегченного запуска. Их пары огнеопасны.

ОПАСНО: бензин и его пары крайне огне и взрывоопасны.

ЗАПУСК ДВИГАТЕЛЯ

Рычаг управления

- **ДЛЯ ЗАПУСКА ХОЛОДНОГО ДВИГАТЕЛЯ:** передвиньте рычаг управления в положение "дроссель".
- **ДЛЯ ЗАПУСКА ТЕПЛОГО ДВИГАТЕЛЯ:** не используйте дроссель, когда двигатель прогрет. Переместите рычаг в положение "холостой ход".
- **ОСТАНОВКА МАХОВИКА:** переместите рычаг останова маховика (на технике) для остановки маховика.



Запуск двигателя

- Возьмитесь за ручку стартера. Медленно потяните до сопротивления, а затем резко дерните.
- Если используется дроссель, то переместите рычаг газа в положение "быстро" как только двигатель прогреется, чтобы не использовать дроссель.
- **ОСТАНОВКА МАХОВИКА:** переместите рычаг останова маховика (на технике) для остановки маховика.
- Переместите рычаг управления в желаемое положение. Для лучшей производительности рекомендуется перевести в положение "быстро".



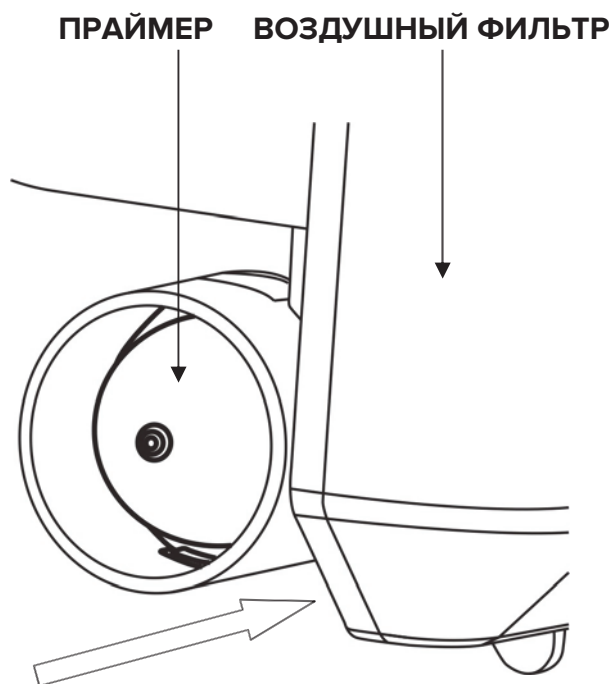
При холодном пуске двигателя нажмите на кнопку праймера не более трех раз и затем запустите двигатель.

ОСТОРОЖНО: перед запуском проверьте уровень масла.

ОПАСНО: слишком резкие рывки стартера могут утянуть за собой руку.

Вращающиеся части могут соприкоснуться с руками, ногами, волосами, одеждой или аксессуарами.

Работающие двигатели вырабатывают тепло. Части двигателя, особенно глушители, становятся чрезвычайно горячими. При контакте могут возникать сильные термические ожоги.



3.4 ОСТАНОВКА ДВИГАТЕЛЯ

1. Переместите рычаг управления в положение холостого хода.
2. Переместите рычаг управления в положение останова.
3. **ОСТАНОВКА МАХОВИКА:** переместите рычаг останова маховика (на технике) для остановки маховика.
4. Поверните топливный клапан в положение ВЫКЛ, если вы не собираетесь в ближайшее время запускать двигатель.

ОБСЛУЖИВАНИЕ

ОБСЛУЖИВАНИЕ

ВАЖНАЯ РОЛЬ ОБСЛУЖИВАНИЯ

Хорошее техническое обслуживание имеет важное значение для безопасной, экономичной и бесперебойной работы. Это также уменьшает загрязнение окружающей среды.



ВНИМАНИЕ! Неправильное обслуживание двигателя или невозможность исправить проблему до запуска могут привести к неисправности, в которой вы можете серьезно пострадать или умереть. Всегда следуйте рекомендациям и инструкциям по осмотру и техническому обслуживанию в данном руководстве.

БЕЗОПАСНОСТЬ ПРИ ОБСЛУЖИВАНИИ

Регулярное техническое обслуживание улучшит производительность и продлит срок службы двигателя.



ВНИМАНИЕ! Несоблюдение инструкций по техническому обслуживанию и мер предосторожности может привести к серьезным травмам или гибели. Всегда следуйте процедурам и мерам предосторожности в руководстве пользователя.

Меры предосторожности


• Перед началом технического обслуживания или ремонта убедитесь, что двигатель выключен. Это позволит устранить несколько потенциальных опасностей:

•  Отравление угарным газом.

Убедитесь, что при работе с двигателем обеспечена достаточная вентиляция воздуха.

•  Ожоги.

Дайте двигателю остыть после работы.

•  Опасность вращающихся частей.

Не прикасайтесь к вращающимся частям двигателя.

• Прочтите инструкции перед началом работы и убедитесь, что у вас есть необходимые инструменты и навыки.

• Чтобы уменьшить вероятность возгорания или взрыва, будьте осторожны при работе с бензином. Для очистки деталей используйте только негорючий растворитель,

• Храните топливо вдали от огнеопасных объектов.

Для обеспечения наилучшего качества и надежности используйте только новые, оригинальные детали или их эквиваленты для ремонта и замены.

ГРАФИК ОБСЛУЖИВАНИЯ

ПЕРИОД ОБСЛУЖИВАНИЯ		Перед каждым запуском	Первый месяц или 5 часов	Каждые 3 месяца или 25 часов	Каждые 6 месяцев или 50 часов	Каждый год или 100 часов
Выполняется в зависимости от того, что наступит раньше.						
ПРЕДМЕТ						
Масло	Проверка	○				
	Замена		○		○(1)	
Воздушный фильтр	Проверка	○				
	Чистка			○(2)		
	Замена					○☆
Свеча зажигания	Проверка-чистка				○	
	Замена					○
Тормозные колодки	Проверка				○	
Искрогаситель (опция)	Проверка				○	
Холостой ход	Проверка-чистка					○(3)
Зазор клапанов	Проверка регулировка					○(3)
Камера сгорания	Проверка	Каждые 100 часов (3)				
Топливопровод	Проверка	Каждые 2 года (замена при необходимости) (3)				

(1) Меняйте моторное масло каждые 25 часов при большой нагрузке или при высоких температурах окружающей среды.

(2) Чистите чаще при работе в пыльных условиях. Замените детали воздушного фильтра.

(3) Эти узлы должны обслуживаться вашим сервисным дилером, если у вас нет надлежащих инструментов и вы не имеете опыта.

Несоблюдение этого графика технического обслуживания может привести к повреждениям.

ОСТОРОЖНО: использованное масло является опасным отходом.

Утилизируйте отработанное масло должным образом. Не выбрасывайте с бытовыми отходами. Мы предлагаем вам отнести отработанное масло в герметичном контейнере в ближайший центр утилизации или на станцию технического обслуживания для утилизации.

ЗАМЕНА МАСЛА ДВИГАТЕЛЯ

Слейте использованное масло, пока двигатель теплый. Теплое масло стечёт быстро и полностью.

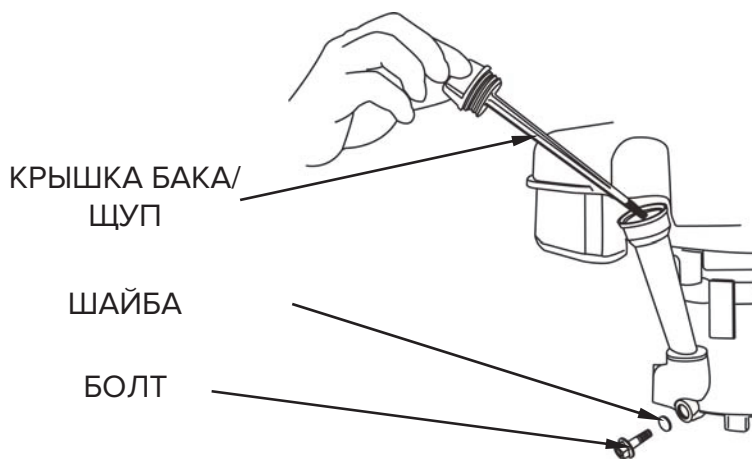
1. Поместите подходящую ёмкость под двигателем, чтобы слить отработанное масло, а затем снимите крышку заливной горловины / щуп, сливной болт и уплотнительную шайбу.

2. Дайте стечь использованному маслу, затем снова установите сливной болт и уплотнительную шайбу и надежно затяните их.

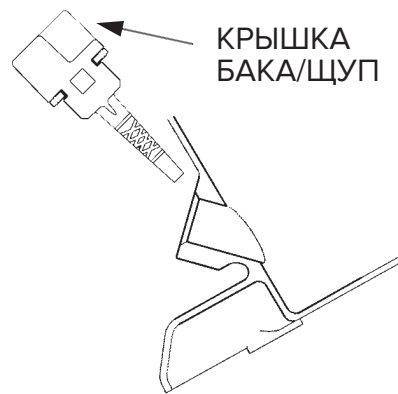
3. Когда двигатель находится в горизонтальном положении, заполните до верхней метки на щупе рекомендованным маслом.

4. Надежно закрепите крышку масляного бака /щуп.

Запуск двигателя с низким уровнем масла может привести к повреждению двигателя.



**Caiman Green Engine 160CC,
Caiman Green Engine 196CC**



Caiman Green Engine 140CC

ДОЛИВ ТОПЛИВА

Когда двигатель остановлен, снимите крышку топливного бака и проверьте уровень топлива. Заправьте бак, если уровень топлива низкий.

Перед запуском двигателя заправьте его в хорошо проветриваемом помещении. Если двигатель горячий, дайте ему остыть. Заправляйтесь осторожно, чтобы не проливать топливо. После заправки надежно затяните крышку топливного бака.

Никогда не заправляйте двигатель внутри здания, где пары бензина могут достигнуть пламени или искр. Храните бензин вдали от ламп, электроприборов, электроинструментов и т. д. Пролитое топливо не только опасно для возгорания, оно приносит вред экологии. Немедленно вытрите все подтёки.

ВНИМАНИЕ: топливо может повредить краску и пластик. Будьте осторожны: при

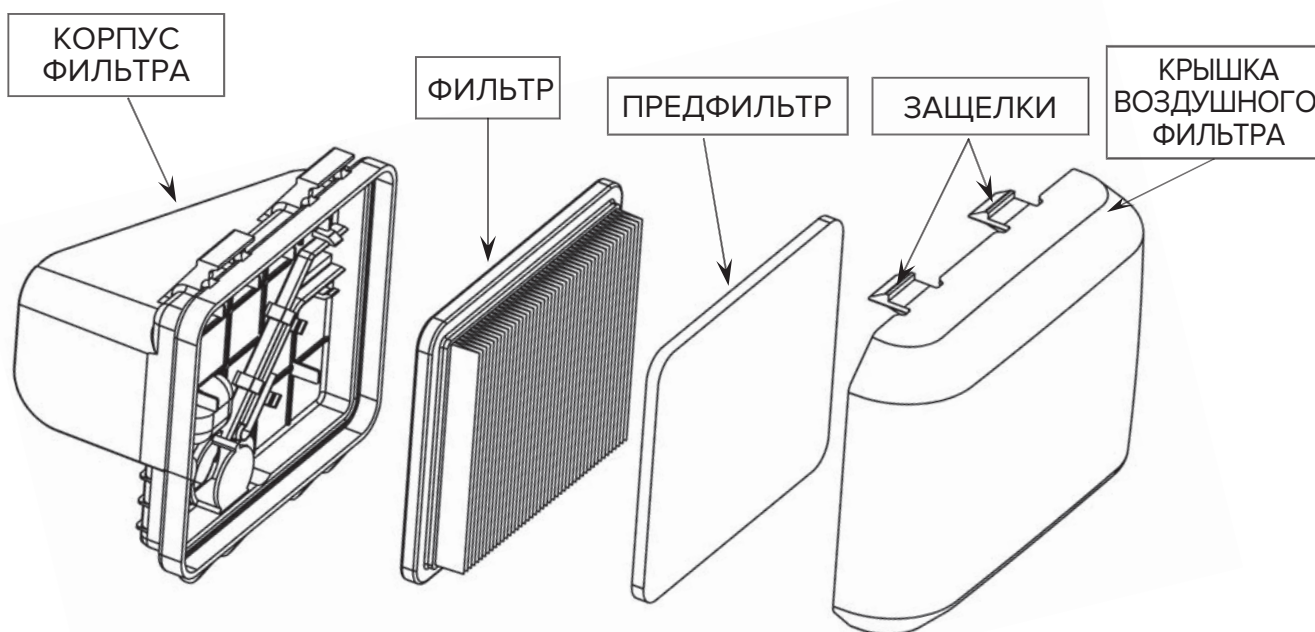
заполнении топливного бака старайтесь не проливать топливо. Повреждения, вызванные пролитым топливом, не покрываются гарантией.

ВОЗДУШНЫЙ ФИЛЬТР

Снимите крышку воздушного фильтра и проверьте фильтр. Очистите или замените загрязненные фильтрующие элементы. Всегда заменяйте поврежденные фильтрующие элементы. При наличии масляной ванны проверяйте уровень масла.

ОСТОРОЖНО: загрязненный воздушный фильтр ограничивает поток воздуха в карбюратор, снижая производительность двигателя.

Если вы эксплуатируете двигатель в очень пыльных зонах, очищайте воздушный фильтр чаще, чем указано в ГРАФИКЕ ОБСЛУЖИВАНИЯ.



ПРОВЕРКА

1. Нажмите на защелки на крышке фильтра или снимите гайки и снимите крышку. Проверьте фильтр, чтобы убедиться, что он в хорошем состоянии.
2. Установите на место фильтр и крышку воздушного фильтра.

Очистка

1. Несколько раз постучите по фильтру для удаления грязи или продуйте сжатым воздухом через фильтр с чистой стороны, обращенной к двигателю. Никогда не пытайтесь протирать грязь. Протирка приведет к загрязнению волокон.
2. Несколько раз постучите по предфильтру, чтобы удалить грязь. Если предфильтр сильно загрязнен, замените его.
3. Протрите грязь из корпуса воздушного фильтра и крышки, используя влажную тряпку. Будьте осторожны, чтобы предотвратить попадание грязи в воздуховод.

ОСТОРОЖНО: эксплуатация двигателя без воздушного фильтра или с поврежденным воздушным фильтром приведет к попаданию грязи в двигатель, что станет причиной быстрого износа двигателя. Этот тип ущерба не покрывается гарантией дистрибьютора.

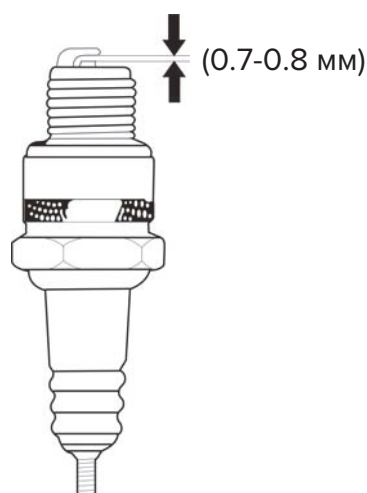
ОБСЛУЖИВАНИЕ СВЕЧИ ЗАЖИГАНИЯ

Рекомендуемые свечи: F7RTC или аналоги.

ОСТОРОЖНО:

Неправильная свеча может привести к повреждению двигателя.

1. Отсоедините колпачок свечи зажигания и удалите загрязнения с неё.
2. Выкрутите свечу зажигания с помощью гаечного ключа.
3. Осмотрите свечу зажигания. Замените её, если электроды изношены или треснул изолятор.
4. Измерьте зазор электрода свечи зажигания инструментом.
5. Зазор должен составлять 0,7-0,8 мм.
6. Исправьте зазор, если необходимо, осторожным изгибом бокового электрода.
7. После посадки свечи зажигания затяните её ключом. При повторной установке использованной свечи зажигания затяните на 1/8 - 1/4 оборота после посадки свечи зажигания. Если вы устанавливаете новую свечу зажигания, затяните ее на 1/2 оборота после посадки свечи зажигания.
8. Прикрепите крышку свечи зажигания.



ХРАНЕНИЕ ВАШЕГО ДВИГАТЕЛЯ

Подготовка к хранению

Надлежащая подготовка к хранению имеет важное значение для обеспечения бесперебойной работы вашего двигателя и хорошей работы. Следующие шаги помогут сохранить ваш двигатель от ржавчины и коррозии, а также от ухудшения функции и внешнего вида вашего двигателя и облегчат запуск двигателя после хранения.

Очистка

Если двигатель горячий, дайте ему остыть, по крайней мере, за полчаса до очистки. Очистите все внешние поверхности, закрасьте поврежденные участки краски и покройте другие участки, которые могут ржаветь, легкой пленкой масла.

ОСТОРОЖНО: использование садового шланга или моечного оборудования под давлением может привести к попаданию воды в воздушный фильтр или отверстие для глушителя. Вода размачивает фильтр. Проходя через воздушный фильтр или глушитель, вода может попасть в цилиндр и привести к его повреждению.

Вода, контактирующая с горячим двигателем, может привести к повреждению. Если двигатель работает, дайте ему остыть, как минимум, полчаса перед очисткой.

Топливо

Бензин будет окисляться и ухудшаться при хранении. Старый бензин вызовет тяжелый запуск, и он оставляет отложения, которые забивают топливную систему. Если бензин останется в вашем двигателе во время хранения, вам может потребоваться обслуживание или замена карбюратора и других компонентов топливной системы.

Время, в течение которого бензин можно оставить в топливном баке и карбюраторе без каких-либо проблем, зависит от таких факторов, как смесь бензина, температура хранения и от объема. Воздух в частично заполненном топливном баке способствует ухудшению качества топлива. Высокая температура ускоряют ухудшение качества топлива. Проблемы с ухудшением качества топлива могут возникать в течение нескольких месяцев или даже меньше, если бензин не был свежим при заполнении топливного бака.

Ограниченная гарантия дистрибьютора не распространяется на повреждения

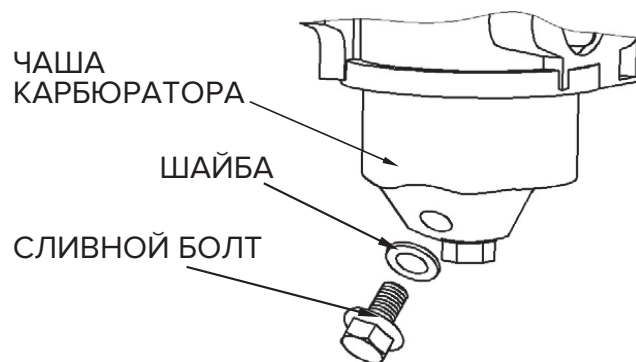
топливной системы или проблемы с производительностью двигателя, возникающие в результате пренебрежения подготовкой к хранению.

Вы можете продлить срок хранения топлива, добавив стабилизатор топлива, или можно избежать проблем с плохим топливом, слив топливо из бака и карбюратора.

ДОБАВЛЕНИЕ ТОПЛИВНОГО СТАБИЛИЗАТОРА

При добавлении топливного стабилизатора заполните топливный бак свежим бензином. Если бак частично заполнен, воздух в баке будет способствовать ухудшению качества топлива. Если вы оставили канистру с бензином для дозаправки, убедитесь, что она содержит свежий бензин.

1. Добавьте стабилизатор топлива в соответствии с инструкциями производителя.
2. После добавления стабилизатора топлива запустите двигатель на открытом воздухе в течение 10 минут, чтобы убедиться, что обработанный бензин заменил необработанный бензин в карбюраторе.
3. Остановите двигатель и переместите топливный клапан в положение ВЫКЛ.



СЛИВ ТОПЛИВА ИЗ БАКА И КАРБЮРАТОРА

1. Поместите ёмкость для бензина под карбюратором и используйте воронку, чтобы не проливать топливо.
2. Выкрутите сливной болт карбюратора и уплотнительную шайбу, а затем переведите рычаг топливного клапана в положение ВКЛ.
3. После того, как все топливо слилось в ёмкость, установите сливной болт и уплотнительную шайбу. Надежно затяните их.

Подготовка к хранению

1. Замените моторное масло.
2. Снимите свечи зажигания.
3. Налейте в цилиндр столовую ложку (5-10 см³) чистого моторного масла.
4. Несколько раз потяните за ручку стартера, чтобы распределить масло в цилиндре.
5. Установите на место свечи зажигания.
6. Медленно потяните за ручку стартера до тех пор, пока не почувствуете сопротивление. Это закроет клапаны и влага не сможет попасть в цилиндр двигателя. Медленно верните ручку стартера в исходное положение.

Если ваш двигатель будет храниться с бензином в топливном баке и карбюраторе, важно снизить опасность воспламенения паров бензина. Выбирайте хорошо вентилируемое место для хранения вдали от любого источника пламени (печь, водонагреватель или сушилка для одежды). Избегайте контакта с искрообразующим электродвигателем или работающими электроинструментами.

Если возможно, избегайте хранения при высокой влажности, поскольку это способствует ржавчине и коррозии.

Если все топливо не выливается из топливного бака, оставьте рычаг топливного клапана в положении «ВЫКЛ», чтобы уменьшить вероятность утечки топлива. Поместите оборудование таким образом, чтобы двигатель стоял ровно. Наклон может привести к утечке топлива или масла.

7. При холодном двигателе и выхлопной системе накройте двигатель, чтобы защитить от пыли. Горячий двигатель и выхлопная система могут воспламеняться или расплавлять некоторые материалы. Не используйте полиэтилен в качестве пылезащитного чехла - непористый материал скапливает влагу вокруг двигателя, способствуя образованию ржавчины и коррозии.

Если у вас есть аккумулятор для электрического стартера, заряжайте аккумулятор один раз в месяц, пока двигатель находится на хранении. Это поможет продлить срок службы батареи.

Возобновление работы после хранения

Проверьте двигатель, как описано в разделе УПРАВЛЕНИЕ.

Если топливо было слито во время подготовки к хранению, заполните резервуар свежим бензином. Если вы храните канистру с бензином для дозаправки, убедитесь, что она содержит свежий бензин. Бензин окисляется и со временем ухудшается, что приводит к тяжелому запуску. Если цилиндры были покрыты маслом во время подготовки к хранению, двигатель может кратковременно дымить при запуске. Это нормально.

Транспортировка

Если двигатель работает, дайте ему остыть не менее 15 минут, прежде, чем погрузить моторную технику на транспортное средство. Горячий двигатель и выхлопная система могут обжечь вас и могут воспламенить некоторые материалы.

Установите двигатель ровно при транспортировке, чтобы уменьшить вероятность утечки топлива. Переместите рычаг топливного клапана в положение ВЫКЛ.

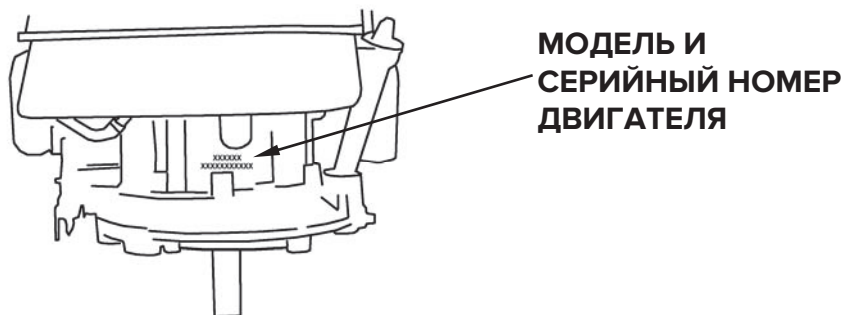
УСТРАНЕНИЕ НЕИСПРАВНОСТЕЙ

ДВИГАТЕЛЬ НЕ ЗАПУСКАЕТСЯ	Возможные причины	Решение
1. Проверка дроссель.	Дроссель открыт.	Переместите рычаг, чтобы закрыть дроссель.
	Двигатель выключен.	Включите двигатель.
2. Проверка топлива.	Нет топлива.	Залейте топливо.
	Плохое топливо; при хранении двигатель был с топливом.	Опустошите бак и карбюратор, залейте новое топливо
3. Замените и проверьте свечи зажигания	Свечи неисправны, загрязнены	Замените свечу.
	Свеча зажигания в топливе	Высушите и установите снова. Запустите двигатель на максимальных оборотах.
4. Обратитесь в сервисный центр	Забит топливный фильтр, неисправен карбюратор, не работает магнето, клапан заклинило и т.д.	Замените или отремонтируйте неисправные компоненты.
ПОТЕРЯ МОЩНОСТИ	Возможные причины	Решение
1. Проверьте воздушный фильтр	Фильтр загрязнен.	Очистите или замените фильтр.
2. Проверьте топливо.	Нет топлива.	Залейте топливо.
	Плохое топливо; при хранении двигатель был с топливом.	Опустошите бак и карбюратор. Залейте новое топливо.
3. Отнесите двигатель в сервисный центр	Забит топливный фильтр, неисправен карбюратор, не работает магнето, клапан заклинило и т.д.	Замените или отремонтируйте неисправные компоненты.
НЕСТАБИЛЬНАЯ РАБОТА ДВИГАТЕЛЯ	Возможные причины	Решение
1. Проверьте свечу	Свеча с дефектом.	Установите новую свечу.
	Неправильный зазор свечи.	Установите зазор электродов от 0,7 до 0,8 мм
2. Проверьте фильтр	Фильтр загрязнен.	Очистите фильтр.

ТЕХНИЧЕСКАЯ И ПОТРЕБИТЕЛЬСКАЯ ИНФОРМАЦИЯ

ТЕХНИЧЕСКАЯ И ПОТРЕБИТЕЛЬСКАЯ ИНФОРМАЦИЯ

Расположение серийного номера



Запишите серийный номер двигателя в указанном ниже месте. Этот серийный номер вам понадобится при заказе деталей, а также при получении технической или гарантийной помощи.

Серийный номер двигателя: _____

Обслуживание

Соблюдайте график технического обслуживания. Помните, что этот график основан на предположении, что ваша машина будет использоваться по назначению. Устойчивая работа с высокой нагрузкой или высокой температурой или использование в необычно влажных или пыльных условиях потребует более частого обслуживания.

Настройка двигателя

ИЗДЕЛИЕ	ОПИСАНИЕ
Зазор свечи	0,7-0,8 мм
Зазор клапана	IN: 0,10 – 0,15 мм (хол) EX: 0,15 – 0,20 мм (хол)
Другие настройки	Не требуются

Общая информация

Масло	Тип	SAE 10W-30, API SE или SF, в основном
	Ёмкость	196CC : 0,6 л
Свеча	Тип	F7RTC или аналоги
	Зазор	0,7 - 0,8 мм
Карбюратор	Холостой	1800±150 об/мин.
Обслуживание	Каждый запуск	Проверка масла. Проверка фильтра.
	Первые 5 часов	Замена масла
	Последующее	См. раздел "Обслуживание"

СПЕЦИФИКАЦИЯ

Модель	CGE196CC
Тип	Одноцилиндровый, 4-тактный с воздушным охлаждением, OHV
Мощность (кВт/3600об/мин)	3.6
Макс. обороты (Н*м/об/мин)	10.5/2500
Потребление топлива(г/кВт*ч)	≤395
Холостой ход	1800±150
Диаметр / ход поршня, мм	70x51
Объём (см ³)	196
Компрессия	8:1
Режим смазки	Разбрызгивание
Стартер	Ручной
Вращение вала	Против часовой (со стороны ВОМ)
Зазор клапана, мм	впускной : 0.10±0.02, выпускной : 0.15±0.02
Зазор свечи, мм	0.7~0.8
Катушка зажигания	Магнето
Воздушный фильтр	Поролоновый в масляной ванне
Габариты(Д×Ш×В)(мм)	385x358x278
Масса нетто (кг)	12.8

В данной таблице приведены характеристики двигателей, которые были испытаны в идеальных условиях и согласно стандарту SAE J1349 был проведен замер максимальной мощности при 3600 об/мин и полезной мощности при 2500 об/мин. Характеристики вашего двигателя могут отличаться от данных в таблице.

Фактическая выходная мощность для двигателя, установленного на конечной машине, будет варьироваться в зависимости от множества факторов, включая рабочую скорость двигателя, условия окружающей среды, техническое обслуживание и другие.

ГАРАНТИЙНЫЕ ОБЯЗАТЕЛЬСТВА

ГАРАНТИЙНЫЙ ПЕРИОД

Срок гарантии устанавливается в зависимости от области применения изделия, указанной в гарантийном талоне в графе «Область применения». Изделие для Непрофессионального использования - это техника, предназначенная для ее использования потребителем (физическим лицом) исключительно для личных, семейных, домашних или иных нужд, не связанных с осуществлением предпринимательской деятельности, с нагрузкой не более 20 часов в месяц.

Изделие для Профессионального использования - это техника, предназначенная для ее использования потребителем (физическим лицом) исключительно для личных, семейных, домашних или иных нужд, не связанных с осуществлением предпринимательской деятельности, с нагрузкой не более 150 часов в месяц или для ее использования владельцем (физическим, юридическим лицом или индивидуальным предпринимателем) в предпринимательской деятельности или в иных целях, не связанных с личными, семейными, домашними и иным подобным использованием, за исключением сдачи техники в аренду, прокат. При этом под целями, не связанными с личным использованием, следует понимать, в том числе приобретение покупателем техники для обеспечения деятельности покупателя в качестве организации или гражданина-предпринимателя.

На изделия для профессионального использования, сдаваемые владельцем в прокат, аренду, гарантия устанавливается на срок 30 дней.

УСЛОВИЯ ГАРАНТИИ:

Гарантия относится только к производственным дефектам или дефектам материала, узлам и агрегатам.

Гарантийный срок начинается с даты покупки первым розничным покупателем или первым коммерческим пользователем и длится в течение указанного выше гарантийного периода.

Изделия для Профессионального использования требуют особого ухода и обслуживания. Техническое обслуживание таких изделий производится в порядке, установленном инструкцией по эксплуатации. ТО должно производиться специалистами авторизованных сервисных центров не менее 1 раза в течение 12 месяцев (плановое обслуживание), что подтверждается отметкой сервисного центра в настоящем гарантийном талоне. (В случае невыполнения или не своевременного выполнения ТО, если это явилось причиной возникновения неисправностей (дефектов) каких-либо узлов и агрегатов Изделия, Покупатель полностью теряет право на гарантию тех узлов и агрегатов, которые вышли из строя). Техническое обслуживание изделий для Непрофессионального использования производится в порядке, установленном инструкцией по эксплуатации, или должно производиться специалистами авторизованных сервисных центров 1 раз в течение 12 месяцев, что подтверждается отметкой сервисного центра в настоящем гарантийном талоне. (В случае невыполнения или не своевременного выполнения ТО, если это явилось причиной возникновения неисправностей (дефектов) каких-либо узлов и агрегатов. Изделия, Покупатель полностью теряет право на гарантию тех узлов и агрегатов, которые вышли из строя).

Естественный износ: Продукция требует технического обслуживания и периодической замены частей и узлов. Гарантийные обязательства не относятся к ремонту, необходимость которого возникает в результате естественного износа продукции или ее отдельных частей (свечи зажигания, накаливания, цепи, шины, фильтры, звездочки, все режущее оборудование, приводные ремни и детали, элементы крепления, натяжения, элементы трансмиссии и ходовой части, шланги, троса, шкивы и культиваторные фрезы) в процессе эксплуатации. Гарантия не распространяется на такие случаи, когда дефекты возникли в результате неправильного использования, отсутствия надлежащего технического обслуживания или когда повреждения произошли в процессе транспортировки, погрузочно-разгрузочных работ, складирования. Недостаточное техническое обслуживание: На срок службы продукции влияют условия, в которых она эксплуатируется, а также уход и техническое обслуживание, который она получает согласно инструкции по эксплуатации. Техническое обслуживание продукции (регулировка, чистка, замена расходных материалов, периодическое обслуживание и прочее), предусмотренное в инструкции по эксплуатации, не является гарантийным обязательством изготовителя (продавца) и оплачивается потребителем по расценкам авторизованного сервисного центра. Информация о технически сложных товарах. Пункт 3 Перечня технически сложных товаров, утвержденного Постановлением Правительства РФ от 10.11.2011 г. № 924 включает тракторы, мотоблоки, мотокультиваторы, машины и оборудование для сельского хозяйства с двигателем внутреннего сгорания (с электродвигателем).

Согласно разъяснению Минпромторга России (письмо от 10.04.2012 г. № 08-693), к указанным машинам и оборудованию относятся: мотокофры, триммеры, косилки, газонокосилки, косилки для высокой травы; генераторы (бензиновые и дизельные); мотопомпы, электронасосы; бензопилы и электропилы; мойки высокого давления; дизельные, электрические и газовые нагреватели; снегоочистители роторные, малогабаритные (машины для уборки снега).

ГАРАНТИЙНЫЙ СРОК НЕ УСТАНАВЛИВАЕТСЯ НА:

1. Продукцию и детали продукции, в которые были внесены изменения или модификации, влияющие на безопасность, производительность или долговечность.

2. Ремонтные работы, неисправности и дефекты, возникшие в результате:

- Использования неоригинальных запасных частей и материалов.
- Нарушения инструкций и рекомендаций, указанных в руководстве по эксплуатации, в том числе в результате эксплуатации без надлежащего технического обслуживания;
- Заедания или поломки деталей, вследствие работы с недостаточным количеством смазочных материалов, а также использования несоответствующей марки масла.
- Подтекания карбюраторов, заклинивания клапанов, засорения топливо-проводов или иными неисправностями, вызванные использованием старого (более 30 дней хранения) или загрязненного топлива (бензина, дизельного топлива и т.д.).
- Неквалифицированного ремонта или регулировки присоединяемых деталей или узлов, муфт сцепления, трансмиссий и т.п.
- Повреждения или износа деталей, вызванных попаданием абразива (грязи), из-за неправильной сборки, нерегулярным уходом и нарушением условий эксплуатации.
- Повреждения деталей из-за превышения допустимых оборотов, перегрева, блокировки травой, грязью, мусором, чрезмерной вибрации, вызванной плохим закреплением или неадекватной балансировкой режущего оборудования.

3. Комплектующие и составные части инструмента, аксессуары.

- Все пластиковые/пластмассовые детали, навесное оборудование и пр.
- Детали, подверженные естественному износу (свечи зажигания, накаливания, цепи, шины, фильтры, звездочки, все режущее оборудование, приводные ремни и детали, элементы крепления, натяжения, элементы трансмиссии и ходовой части, шланги, троса, шкивы и культиваторные фрезы).
- Внешние механические, термические, аварийные, кислородные воздействия на инструмент, а также ненормированных нагрузок.
- Техническое обслуживание продукции (регулировка, чистка, замена расходных материалов, периодическое обслуживание и прочее), предусмотренное в инструкции по эксплуатации, не является гарантийным обязательством изготовителя (продавца) и оплачивается потребителем по расценкам авторизованного сервисного центра.

Гарантия исключает действия обстоятельств непреодолимой силы, находящиеся вне контроля производителя.

В соответствии с законом, на данное изделие изготовителем установлен срок службы 10 лет с момента продажи изделия магазином. Правила безопасности и эффективного использования изделия изложены в Инструкции по эксплуатации. По истечении установленного срока службы изготовитель не несет ответственности за безопасность изделия.

В случае несвоевременного извещения о выявленных неисправностях, продавец, импортер или уполномоченная организация вправе отказать полностью или частично от удовлетворения предъявляемых претензий (ст. 483 ГК РФ).

Использование инструмента потребителем признается акцептом условий настоящего договора присоединения (оферты) по дополнению и уточнению ответственности изготовителя (продавца) в отношении недостатков инструмента (ст. 438 ГК РФ).

Заводской брак определяется экспертной комиссией авторизованного сервисного центра. ■

EAC

Производитель:

ООО «НПО ЮНИСОО»
Сходненская ул., стр. 1, корп. А, д. Черная грязь,
Московская обл., 141580, Россия

Импортер комплектующих:

ООО «Дистрибьюторский Центр Юнисоо»
141402, Московская область, г. Химки,
Ленинградское шоссе, владение 29Г
Российская Федерация • www.unisaw.ru
Дата изготовления указана на упаковке

CAIMAN

Профессиональная садово-парковая техника
www.caiman.ru

Мы оставляем за собой право на изменение комплектации, технических характеристик и внешнего вида моделей без предварительного уведомления.

Гарантийные обязательства указаны в гарантийном талоне.

Назначенный срок хранения данной техники (продукции) не ограничен.

Срок службы с момента продажи изделия 10 лет.

Решение об изъятии из эксплуатации и о направлении техники (продукции) в ремонт принимается пользователем техники (продукции) в соответствии с предусмотренными в настоящем руководстве (инструкции) указаниями по использованию техники (продукции) и мерами по обеспечению безопасности, которые необходимо соблюдать при эксплуатации техники (продукции).

Утилизация данной техники производится по окончании срока службы в соответствии с нормами и правилами утилизации, установленными для данного вида техники на территории государства ее обращения.