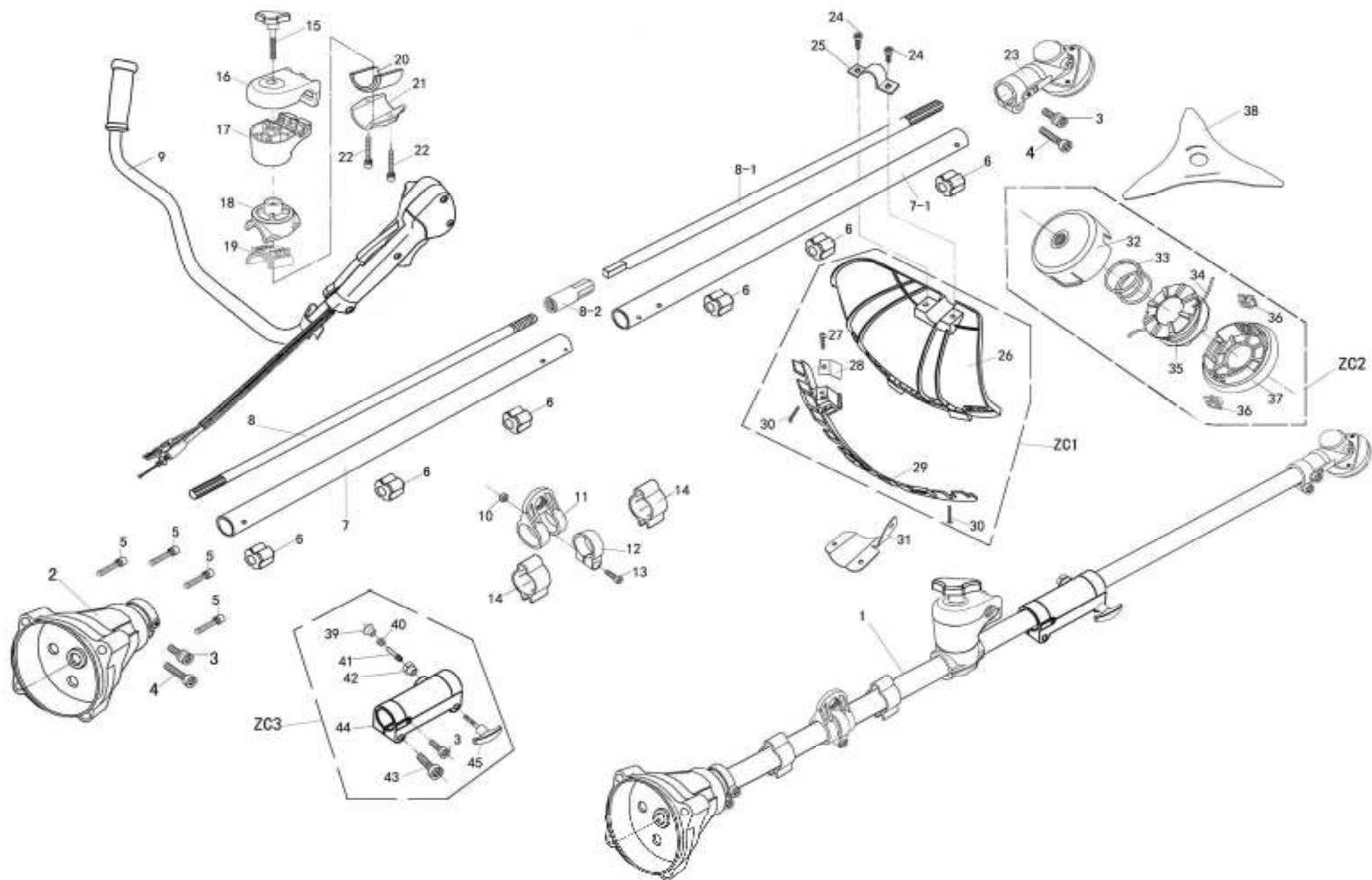


FUBAG

Бензотриммер FPT 52R (38713)



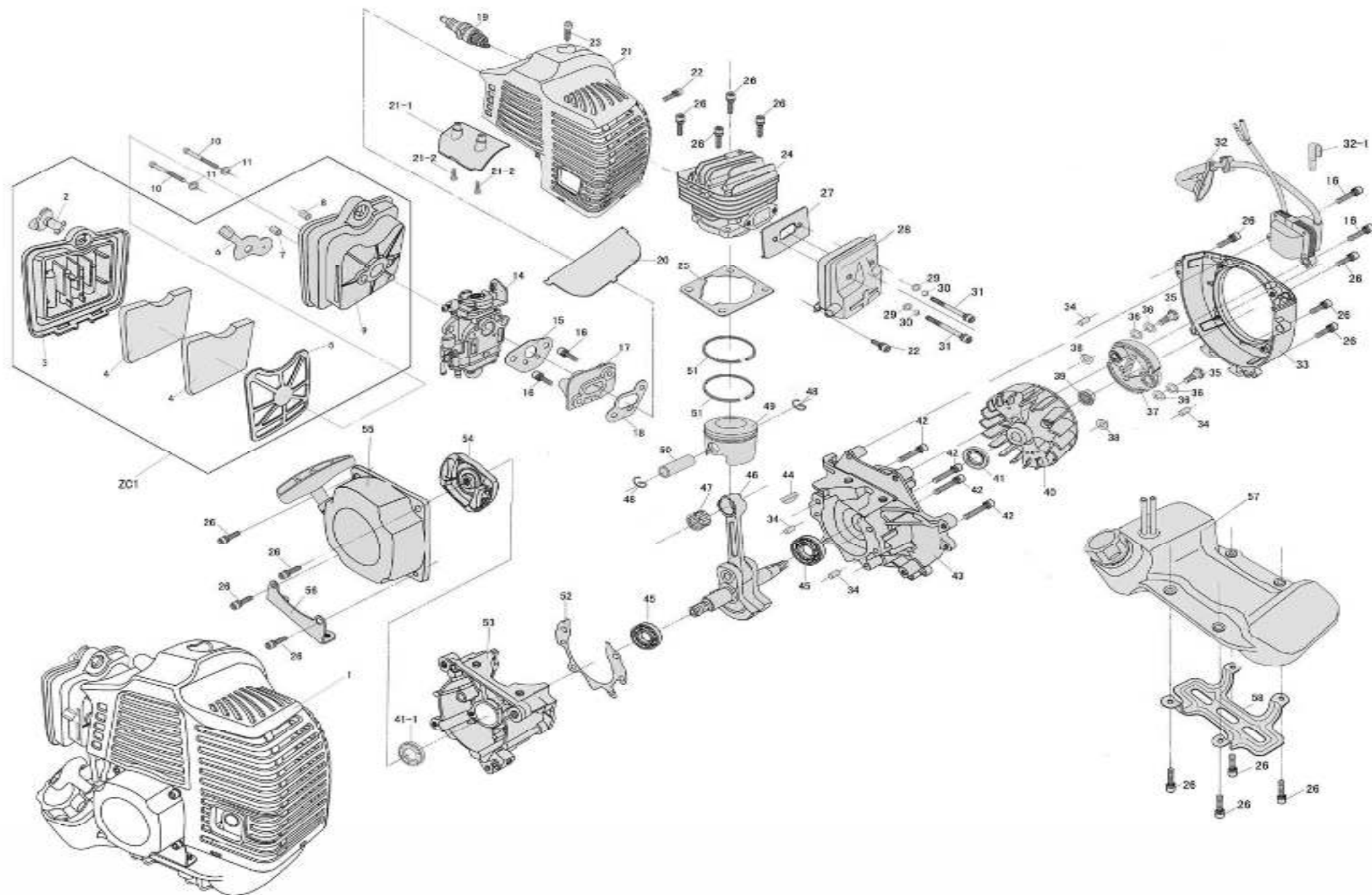
| ПОЗИЦИИ | КОД | НАИМЕНОВАНИЕ | КОЛ-ВО |
|----------------|----------------|--------------------------------|---------------|
| 1 | | ВАЛ В СБОРЕ | 1 |
| 2 | GC415-44300.2 | КОРПУС МУФТЫ СЦЕПЛЕНИЯ | 1 |
| 3 | GC305.3A-90081 | ВИНТ ШЕСТИГРАННЫЙ | 3 |
| 4 | BGC350K-97025 | ВИНТ ШЕСТИГРАННЫЙ | 2 |
| 5 | GC305.1-97013 | ВИНТ ШЕСТИГРАННЫЙ | 4 |
| 6 | GC415-45300 | ВТУЛКА НАПРАВЛЯЮЩАЯ | 6 |
| 7 | GC305-45106A | ТРУБКА ШТАНГИ | 1 |
| 8 | GC305-42108 | ВАЛ | 1 |
| 9 | GC305.5-47080 | РУЧКА УПРАВЛЕНИЯ | 1 |
| 10 | YD2500-92001 | ГАЙКА | 1 |
| 11 | GC305-46581 | КРОНШТЕЙН ДЛЯ КРЕПЛЕНИЯ РЕМНЯ | 1 |
| 12 | GC305-13582 | ФИКСАТОР | 1 |
| 13 | YD5200.5-90030 | ВИНТ ШЕСТИГРАННЫЙ | 1 |
| 14 | GC305.3-48118A | КЛИПСА | 2 |
| 15 | GC305.3B-43023 | ВИНТ ФИКСАЦИИ РУЧКИ УПРАВЛЕНИЯ | 1 |

| | | | |
|-----|-------------------|---------------------------|---|
| 16 | GC305.3B-43011 | СКОБА ПРИЖИМНАЯ (ВЕРХНЯЯ) | 1 |
| 17 | GC305.3B-43012 | СКОБА ПРИЖИМНАЯ (НИЖНЯЯ) | 1 |
| 18 | GC305.3B-43016 | ВТУЛКА СКОБЫ | 1 |
| 19 | GC305.3B-43039 | ВКЛАДЫШ ВЕРХНИЙ | 1 |
| 20 | GC305.3B-43038 | ВКЛАДЫШ НИЖНИЙ | 1 |
| 21 | GC305.3B-43018 | ЧАСТЬ ВТУЛКИ (НИЖНЯЯ) | 1 |
| 22 | GC305.3B-90013 | ВИНТ ШЕСТИГРАННЫЙ | 2 |
| 23 | GC260-48039 | РЕДУКТОР В СБОРЕ | 1 |
| 24 | GC415-48064 | ВИНТ ШЕСТИГРАННЫЙ | 2 |
| 25 | GC260-48059A | КРЕПЛЕНИЕ КОЖУХА | 1 |
| ZC1 | GC305.3A-48050 | ЗАЩИТНЫЙ КОЖУХ В СБОРЕ | 1 |
| 26 | GC305.3A-48054 | КОЖУХ | 1 |
| 27 | GC305.3B-91337 | САМОРЕЗ | 1 |
| 28 | GC305.3A-48056.2A | НОЖ ОБРЕЗНОЙ | 1 |
| 29 | GC305.3A-48060 | ЧАСТЬ КОЖУХА (НИЖНЯЯ) | 1 |
| 30 | GC305.3A-48061 | БОЛТ | 2 |
| 31 | GC305.3B-48052 | ПЛАСТИНА | 1 |

| | | | |
|-----|---------------|---|---|
| ZC2 | GC415-48230 | КАТУШКА ТРИММЕРНАЯ В СБОРЕ | 1 |
| 32 | GC305-48238 | КОРПУС КАТУШКИ | 1 |
| 33 | GC305-48235 | ПРУЖИНА | 1 |
| 34 | GC305-48185 | ЛЕСКА | 1 |
| 35 | GC305-48236 | ШПУЛЬКА | 1 |
| 36 | GC305-48237 | ВТУЛКА КАТУШКИ | 2 |
| 37 | GC305-48238 | КРЫШКА КАТУШКИ | 1 |
| 38 | GC305-48200 | ЛЕЗВИЕ | 1 |
| ZC3 | GC260-42100 | ХОМУТ В СБОРЕ ДЛЯ СОЕДИНЕНИЯ РАЗЪЕМНОЙ ШТАНГИ | 1 |
| 39 | GC260-42158 | ГАЙКА | 1 |
| 40 | GC260-42156 | ПРУЖИНА | 1 |
| 41 | GC260-42157A | ШТИФТ | 1 |
| 42 | GC260-42145 | ГАЙКА | 1 |
| 43 | GC305-90012 | ВИНТ ШЕСТИГРАННЫЙ | 1 |
| 44 | GC305.3-42150 | ХОМУТ | 1 |
| 45 | GC260-43023 | ВИНТ ФИКСАЦИИ ХОМУТА | 1 |

FUBAG

ДВИГАТЕЛЬ



| ПОЗИЦИИ | КОД | НАИМЕНОВАНИЕ | КОЛ-ВО |
|----------------|------------------|------------------------------------|---------------|
| 1 | PNBC520-3C-E | ДВИГАТЕЛЬ В СБОРЕ | 1 |
| ZC1 | GC305.3C-16200 | ФИЛЬТР ВОЗДУШНЫЙ В СБОРЕ | 1 |
| 2 | GC305.3C-16308 | ФИКСАТОР КРЫШКИ ВОЗДУШНОГО ФИЛЬТРА | 1 |
| 3 | GC305.3C-16301 | КРЫШКА ВОЗДУШНОГО ФИЛЬТРА | 1 |
| 4 | GC305.3C-16313 | ГУБКА ВОЗДУШНОГО ФИЛЬТРА | 2 |
| 5 | GC305.3C-16205 | РЕШЕТКА ВОЗДУШНОГО ФИЛЬТРА | 1 |
| 6 | GC305.3C-24006 | КРОНШТЕЙН | 1 |
| 7 | GC305.3C-16309.2 | ВТУЛКА КОРПУСА ВОЗДУШНОГО ФИЛЬТРА | 1 |
| 8 | GC305.3C-16309.1 | ВТУЛКА КОРПУСА ВОЗДУШНОГО ФИЛЬТРА | 1 |
| 9 | GC305.3C-16211 | ФИЛЬТР ВОЗДУШНЫЙ | 1 |
| 10 | GC305-97010 | ВИНТ | 2 |
| 11 | YD2500-93012 | ШАЙБА ПЛОСКАЯ | 2 |
| 14 | GC415-18200A | КАРБЮРАТОР | 1 |
| 15 | GC415-18204 | ПРОКЛАДКА КАРБЮРАТОРА | 1 |
| 16 | LJ230B-97006 | ВИНТ ШЕСТИГРАННЫЙ | 4 |

| | | | |
|------|----------------|--------------------------------|----|
| 17 | GC415-16111 | АДАПТЕР КАРБЮРАТОРА | 1 |
| 18 | GC415-16001 | ПРОКЛАДКА АДАПТЕРА КАРБЮРАТОРА | 1 |
| 19 | GC305-26200 | СВЕЧА ЗАЖИГАНИЯ | 1 |
| 20 | GC415.3-18315 | ПАНЕЛЬ ТЕПЛОВАЯ | 1 |
| 21 | GC415.3-11301 | КОЖУХ ЦИЛИНДРА | 1 |
| 21-1 | GC415.3A-15717 | ДЕФЛЕКТОР | 1 |
| 21-2 | GC415.5-91331 | ВИНТ ШЕСТИГРАННЫЙ | 2 |
| 22 | GC305-97011 | ВИНТ ШЕСТИГРАННЫЙ | 2 |
| 23 | YD5200.5-90030 | ВИНТ ШЕСТИГРАННЫЙ | 1 |
| 24 | GC520-12111 | ЦИЛИНДР | 1 |
| 25 | GC415.3-12501 | ПРОКЛАДКА ЦИЛИНДРА | 1 |
| 26 | YD6200-97004 | ВИНТ ШЕСТИГРАННЫЙ | 16 |
| 27 | GC415-21001A | ПРОКЛАДКА ГЛУШИТЕЛЯ | 1 |
| 28 | GC415-21110 | ГЛУШИТЕЛЬ | 1 |
| 29 | YD3600-93002 | ШАЙБА | 2 |
| 30 | GC305.6-93114 | ШАЙБА ГРОВЕРА | 2 |
| 31 | GC415-97010 | ВИНТ ШЕСТИГРАННЫЙ | 2 |

| | | | |
|------|----------------|-----------------------|---|
| 32 | GC415.3-26110 | КАТУШКА ЗАЖИГАНИЯ | 1 |
| 32-1 | GC415.3-26606 | ФИКСАТОР ПРОВОДА | 1 |
| 33 | GC415.3-14323 | КОЖУХ КАРТЕРА | 1 |
| 34 | YD6200-94031 | ВТУЛКА | 4 |
| 35 | GC415.3-22133 | БОЛТ СЦЕПЛЕНИЯ | 2 |
| 36 | GC305-93402 | ШАЙБА | 4 |
| 37 | GC305-22110 | СЦЕПЛЕНИЕ В СБОРЕ | 1 |
| 38 | GC305-93004 | ШАЙБА ПЛОСКАЯ | 2 |
| 39 | YD2500-92101 | ГАЙКА | 1 |
| 40 | GC415-15110 | МАХОВИК | 1 |
| 41 | GC415-95013 | САЛЬНИК | 1 |
| 41-1 | YD3800-95012 | САЛЬНИК | 1 |
| 42 | GC415.3A-97024 | ВИНТ ШЕСТИГРАННЫЙ | 4 |
| 43 | GC415.3-13101 | ЧАСТЬ КАРТЕР (ПРАВАЯ) | 1 |
| 44 | DZ520-94603 | ШПОНКА | 1 |
| 45 | YD4500-96013 | ПОДШИПНИК | 2 |
| 46 | GC415-14110 | КОЛЕНВАЛ В СБОРЕ | 1 |

| | | | |
|----|---------------|---------------------------|---|
| 47 | GC415-96119 | ПОДШИПНИК ИГОЛЬЧАТЫЙ | 1 |
| 48 | GC520-14002 | КОЛЬЦО СТОПОРНОЕ | 2 |
| 49 | GC520-14210 | ПОРШЕНЬ | 1 |
| 50 | GC520-14001 | ПАЛЕЦ ПОРШНЯ | 1 |
| 51 | GC520-14311 | КОЛЬЦО ПОРШНЕВОЕ | 2 |
| 52 | GC415-13090 | ПРОКЛАДКА КАРТЕРА | 1 |
| 53 | GC415.3-13201 | ЧАСТЬ КАРТЕРА (ЛЕВАЯ) | 1 |
| 54 | GC305.3-25260 | ШКИВ СТАРТЕРА | 1 |
| 55 | GC305.3-25000 | СТАРТЕР В СБОРЕ | 1 |
| 56 | GC305.3-18303 | ДЕРЖАТЕЛЬ ТОПЛИВНОГО БАКА | 1 |
| 57 | GC415.3-18300 | ТОПЛИВНЫЙ БАК В СБОРЕ | 1 |
| 58 | GC415.3-18213 | ОПОРА ТОПЛИВНОГО БАКА | 1 |