



МОБИЛК ПРЕМИУМ //

ИНТЕЛЛИГЕНТНАЯ ТЕХНИКА

WWW.MOBILK.RU



РУКОВОДСТВО ПО ЭКСПЛУАТАЦИИ

Газонокосилка электрическая

МОБИЛ К ХМЕ40 ПРЕМИУМ

МОБИЛ К ХМЕ44 ПРЕМИУМ



Важная информация

Прочтите руководство перед использованием и сохраните его.



Содержание

Техника безопасности	1
Описание символов	9
Использование по назначению	11
Распаковка	11
Комплект поставки	12
Сборка	14
Эксплуатация	16
Техническое обслуживание	20
Хранение	21
Переработка и утилизация	22
Технические характеристики	23
Типовые неисправности	25
Гарантия	26



ВНИМАНИЕ! Внимательно изучите все предупреждения и инструкции по технике безопасности. Их несоблюдение может привести к поражению электрическим током, пожару или серьезным травмам. Внимательно прочитайте инструкции по безопасной эксплуатации газонокосилки. Сохраните все предупреждения и инструкции для дальнейшего использования.

1. Дети должны находиться под присмотром. Играть с устройством строго запрещено.
2. Очистка и техническое обслуживание не должны производиться детьми.

ВАЖНО ВНИМАТЕЛЬНО ПРОЧИТАЙТЕ ПЕРЕД ИСПОЛЬЗОВАНИЕМ И СОХРАНИТЕ ДЛЯ ДАЛЬНЕЙШЕГО ПРИМЕНЕНИЯ

Правила безопасной эксплуатации
газонокосилки с электрическим приводом

Обучение

1. Внимательно прочитайте данное руководство. Ознакомьтесь с органами управления и правилами эксплуатации устройства.
2. Никогда не позволяйте детям или людям, не знакомым с данным руководством, пользоваться устройством. Местные правила могут ограничивать возраст пользователя.

3. Никогда не эксплуатируйте устройство, когда рядом находятся люди (особенно дети) или домашние животные.
4. Помните, что пользователь несет ответственность за несчастные случаи или опасности, возникающие для других людей или их имущества.

Подготовка к работе

1. При работе с устройством всегда надевайте прочную обувь и длинные брюки. Не работайте с устройством босиком или в открытых сандалиях. Старайтесь не носить при работе с устройством свободную одежду или одежду со свисающими шнурками или завязками.
2. Тщательно осмотрите место, где будет использоваться устройство, и уберите все предметы, которые могут быть отброшены вращающимися частями.
3. Перед использованием всегда визуально проверяйте, чтобы лезвие ножа, крепежный болт ножа и весь нож не были изношены или повреждены. Заменяйте изношенные или поврежденные компоненты комплектами с целью сохранения балансировки. Замените поврежденные или нечитаемые этикетки.
4. Перед использованием проверьте источник питания и кабель на наличие признаков повреждения или износа. В случае повреждения кабеля во время работы незамедлительно отсоедините его от источника питания. **НЕ ПРИКАСАЙТЕСЬ К КАБЕЛЮ ДО ОТСОЕДИНЕНИЯ ОТ ИСТОЧНИКА ПИТАНИЯ.** Не используйте газонокосилку, если кабель поврежден или изношен.

Работа с газонокосилкой

1. Эксплуатируйте устройство только при дневном или хорошем искусственном освещении.
2. Избегайте эксплуатации устройства на мокрой траве.
3. На склонах всегда обеспечивайте надежную опору.
4. Ходите, а не бегайте при работе с устройством.
5. Косите поперек склона, а не вверх и вниз.
6. Соблюдайте предельную осторожность при смене направления движения на склонах.
7. Не скашивайте слишком крутые склоны.
8. Соблюдайте предельную осторожность при движении задним ходом или подтягивании устройства к себе.
9. Остановите нож, если устройство необходимо наклонить для транспортировки при пересечении поверхностей, отличных от травы, а также при транспортировке устройства к месту использования и обратно.
10. Никогда не эксплуатируйте газонокосилку с неисправными защитными кожухами или щитками, а также без установленных защитных устройств, например, дефлекторов и/или травосборника.
11. Включайте двигатель осторожно, в соответствии с инструкциями, ставьте ноги на достаточном расстоянии от ножа.
12. Не наклоняйте газонокосилку при включении двигателя, за исключением случаев, когда устройство необходимо наклонить для запуска. В этом случае не наклоняйте его больше, чем это необходимо, и поднимайте только ту часть, которая находится в стороне от пользователя.

13. Не запускайте устройство, стоя перед разгрузочным отверстием.
14. Не подносите руки или ноги к вращающимся частям или под них. Всегда держитесь подальше от разгрузочного отверстия.
15. Не транспортируйте газонокосилку при работающем источнике питания.
16. Остановите газонокосилку и извлеките вилку из розетки. Убедитесь, что все движущиеся части полностью остановились
 - всякий раз, когда вы оставляете устройство без присмотра,
 - перед очисткой засоров или разгрузкой желоба,
 - перед проверкой, чисткой или работой с газонокосилкой,
 - после удара о посторонний предмет. Осмотрите устройство на предмет повреждений и произведите ремонт перед повторным запуском и эксплуатацией устройства;
17. В случае необычной вибрации устройства необходимо незамедлительно:
 - проверить на наличие повреждений,
 - заменить или отремонтировать все поврежденные детали,
 - проверить наличие и закрепить все незакрепленные детали.

Обслуживание и хранение

1. Все гайки, болты и винты должны быть затянуты, чтобы устройство находилось в безопасном рабочем состоянии.

2. Регулярно проверяйте травосборник на предмет износа или повреждения.
3. Будьте осторожны при регулировке ножа, чтобы избежать попадания пальцев между движущимися ножами и неподвижными частями устройства.
4. Всегда давайте устройству остыть перед размещением на хранение.
5. При обслуживании ножей помните, что даже при отключенном источнике питания ножи могут двигаться.
6. Для обеспечения безопасности проведения работ заменяйте изношенные или поврежденные детали. Используйте только оригинальные запасные части и принадлежности

Ремонт

Ремонтируйте устройство только в авторизованном сервисном центре. Устройство изготовлено в соответствии с действующими нормами безопасности. Во избежание получения травм ремонт устройства должен производиться только квалифицированными специалистами.

Используйте только принадлежности и детали, предназначенные производителем для данного устройства. Несоблюдение данного требования может привести к получению травм.

Рекомендации для устройств класса II

Питание газонокосилки должно осуществляться через устройство защитного отключения (УЗО) с током отключения не более 30 мА.

Снижение вибрации и шума

Для снижения воздействия шума и вибрации ограничьте время работы, используйте режимы работы с низким уровнем вибрации и шума, а также используйте средства индивидуальной защиты.

Для минимизации рисков воздействия вибрации и шума учитывайте следующие моменты:

1. Используйте газонокосилку только в соответствии с ее конструкцией и данным руководством.
2. Убедитесь, что газонокосилка находится в исправном состоянии и обслуживается надлежащим образом.
3. Используйте только подходящие ножи и следите за их исправностью.
4. Крепко держитесь за ручки
5. Обслуживайте газонокосилку в соответствии с настоящим руководством и следите за наличием хорошей смазки (при необходимости).
6. Планируйте свой график проведения работ таким образом, чтобы распределить использование инструмента с высокой вибрацией на как можно более длительный период времени.

Аварийные ситуации

При помощи данного руководства ознакомьтесь с правилами пользования данным устройством. Запомните указания по технике безопасности и следуйте им в точности, чтобы снизить риск возникновения опасных ситуаций.

- 1. Всегда будьте внимательны при использовании данного устройства, чтобы вовремя распознать и устранить опасность.**
Своевременное вмешательство поможет предотвратить серьезные травмы и материальный ущерб.
- 2. При возникновении каких-либо неисправностей выключите и отсоедините газонокосилку от электросети.**
Перед повторной эксплуатацией устройства поручите квалифицированному специалисту его проверку и, при необходимости, ремонт.

Остаточные риски

Даже если вы эксплуатируете газонокосилку в соответствии со всеми требованиями безопасности, потенциальные риски нанесения вреда здоровью и имуществу сохраняются. Исходя из конструкции данного устройства могут возникнуть следующие опасности:

- 1. Негативное воздействие на здоровье в результате вибрации, если газонокосилка используется в течение длительного времени, не управляется или не обслуживается надлежащим образом.**

1. Нанесение вреда здоровью и имуществу из-за поломки оборудования или внезапного удара о скрытые предметы во время использования.
2. Нанесение вреда здоровью и имуществу летящими предметами.



ВНИМАНИЕ!

Во время работы данное устройство создает электромагнитное поле! При определенных обстоятельствах это поле может создавать помехи для активных или пассивных медицинских имплантатов! Для снижения риска серьезных или смертельных травм медицинскими имплантатами перед эксплуатацией данного устройства проконсультируйтесь со своим врачом и производителем медицинских имплантатов!

Описание символов



Предостережение/
предупреждение



Прочтите руководство
пользователя



Не подвергайте
устройство
воздействию дождя
или влаги и не
эксплуатируйте его в
таких условиях.

Рабочий инструмент
продолжает
вращаться после
выключения
газонокосилки.
Прежде чем
прикоснуться к
устройству, дождитесь
полной остановки
всех компонентов
устройства.



Используйте защиту
для глаз



Используйте
защитные перчатки



Используйте защиту
органов дыхания



Никогда не
используйте
газонокосилку без
травосборника или
защитного кожуха.



Существует
опасность выброса
измельчителем
некоторых
предметов. Не
подпускайте
посторонних.



Остерегайтесь
острых лезвий.
Ножи продолжают
вращаться после
выключения
двигателя.
Перед
обслуживанием
или при
повреждении
кабеля извлеките
вилку из розетки.



Держите кабель
питания подальше
от ножа.



Используйте
средства защиты
органов слуха.



Носите нескользящую защитную обувь



Гарантированное значение уровня звука: 96 дБ(А)



Устройство соответствует применимым евразийским нормам по результатам оценки соответствия.



Символ WEEE. Отработанные электрические устройства не подлежат утилизации вместе с бытовыми отходами. Утилизация должна осуществляться с привлечением специализированных предприятий. Уточните у местных органов власти или поставщика, где можно сдать устройство на переработку.



Данное устройство относится к классу защиты II. Это означает, что оно оснащено усиленной или двойной изоляцией.

Использование по назначению

Данная электрическая газонокосилка предназначена для стрижки газонов на приусадебных участках, в садах, а также для сбора скошенной травы в мешки, мульчирования или удаления с участка.

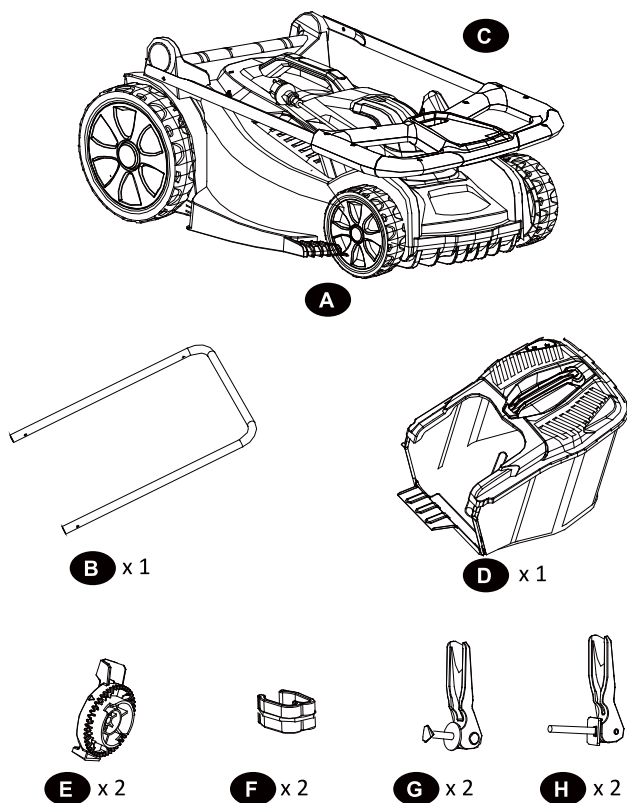
Устройство не должно использоваться в сырую погоду и не может применяться для скашивания сухой, влажной или высокой травы, например, пастбищной травы, а также для измельчения листьев.

Устройство предназначено только для частного (некоммерческого) использования. Запрещается использовать его в целях, отличных от описанных.

Распаковка

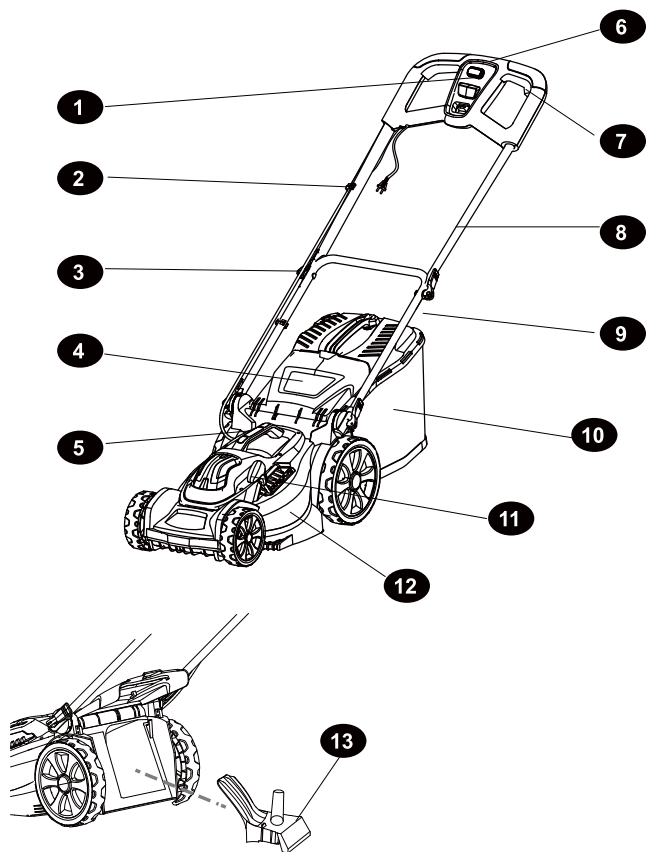
1. Распакуйте все детали и положите их на ровную, устойчивую поверхность.
2. Удалите все упаковочные материалы и транспортировочные приспособления, если таковые имеются.
3. Проверьте комплектность и отсутствие повреждений всех перечисленных ниже деталей. В случае отсутствия или повреждения некоторых деталей не используйте устройство, а обратитесь к поставщику. Использование некомплектного или поврежденного устройства представляет опасность для людей и имущества.
4. Убедитесь, что у вас имеются все принадлежности и инструменты, необходимые для сборки и эксплуатации. В список также входят подходящие средства индивидуальной защиты.

Комплект поставки



- A. Косилка
- B. Нижняя рукоятка
- C. Верхняя рукоятка
- D. Травосборник с ручкой
- E. Монтажный кронштейн (x2)
- F. Зажим для кабеля (x2)
- G. Винт с круглой шайбой и гайкой с быстросъемной рукояткой (x2)
- H. Винт с прямоугольной шайбой и быстросъемной рукояткой (x2)

Основные элементы



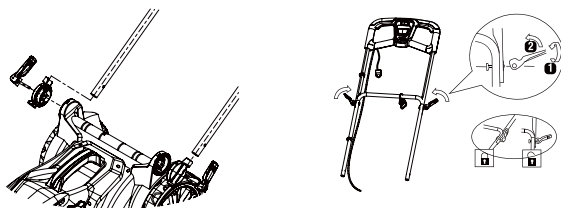
1. Кнопка пуска-блокировки
2. Зажим для кабеля
3. Винт с быстросъемным креплением
4. Дефлектор задний
5. Ручка для переноски
6. Правая клавиша выключателя
7. Левая клавиша выключателя
8. Верхняя часть рукоятки

9. Нижняя часть рукоятки
10. Травосборник
11. Рукоятка регулировки высоты
12. Дека
13. Заглушка для мульчирования

Сборка

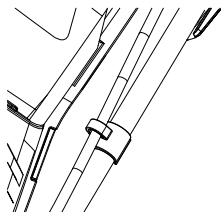
1. Сборка ручки

- Вставьте концы нижней рукоятки (В) в монтажный кронштейн (Е), следя за тем, чтобы зубья были направлены внутрь. Наденьте монтажные скобы (Е) на их ответные части на косилке (А). Выберите одно из трех положений для невысоких, средних или высоких пользователей. С помощью винтов с прямоугольной шайбой (Н) закрепите нижнюю рукоятку.
- Для удобства складывания проведите кабель между двигателем и выключателем под (не над) горизонтальной частью нижней рукоятки. Зажмите верхнюю ручку на нижней и закрепите ее с помощью винтов с круглой шайбой (G). Вставьте винт изнутри и обратите внимание на порядок: ручка, шайба, гайка с быстросъемной ручкой. Допускается поворачивать быстросъемный фиксатор для регулировки затяжки.



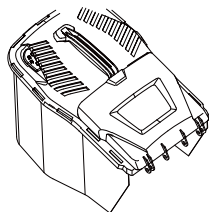
2. Закрепите кабель

Прикрепите кабель к ручке с помощью прилагаемых кабельных зажимов (F).



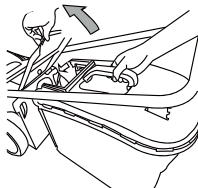
3. Сборка и крепление травосборника

Наденьте пластиковые профили на металлическую раму. Убедитесь, что профили полностью закрывают раму, чтобы они не соскользнули во время использования.



Сборка

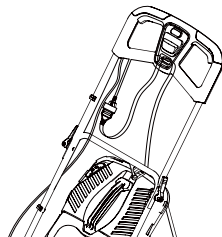
Поднимите задний дефлектор (4), повесьте травосборник на крючки.



4. Подключение к источнику питания

а. Подсоедините вилку к удлинителю.

Примерно в 30 см от конца сделайте петлю на кабеле. Проведите петлю через овальное отверстие разгрузки натяжения кабеля и через крюк. Осторожно затяните ее.



б. Подключите вилку удлинителя к источнику питания.



ВНИМАНИЕ!

Проверьте напряжение и ток! Параметры должны соответствовать данным, указанным на заводской табличке с номинальными характеристиками. Всегда используйте источник питания, защищенный устройством защитного отключения (УЗО). При использовании удлинителя убедитесь, что он имеет соответствующий размер и тип для вашего устройства ($\geq 1,5 \text{ мм}^2$). Используйте удлинитель, специально предназначенный для использования вне помещений.

Эксплуатация

Общие правила

1. Перед каждым использованием проверяйте газонокосилку, ее кабель питания и вилку, а также принадлежности на наличие повреждений. Не используйте устройство, если оно повреждено или имеет следы износа.
2. Дважды проверьте, правильно ли закреплены принадлежности и нож.
3. Толкайте устройство вперед за ручку. Следите, чтобы ручка была сухой, с целью обеспечения крепкого захвата.
4. Убедитесь, что вентиляционные отверстия не заблокированы. При необходимости очистите их мягкой щеткой. Засорение вентиляционных отверстий может привести к перегреву и повреждению газонокосилки.
5. Незамедлительно выключайте газонокосилку, если во время работы вам мешают другие люди, входящие в рабочую зону. Всегда давайте устройству полностью остановиться, прежде чем отойдете от него.
6. Не переутомляйтесь. Регулярно делайте перерывы, чтобы сконцентрироваться на работе и не терять контроль над процессом.



ВНИМАНИЕ! В некоторых странах законодательно определено, в какое время суток и в какие особые дни разрешено использовать устройство, а также существуют иные ограничения. Обратитесь за подробной информацией в вашу администрацию и соблюдайте правила, чтобы сохранить спокойствие в своем районе и избежать совершения административных правонарушений.



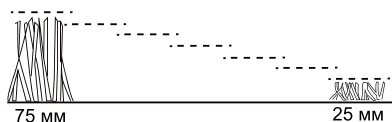
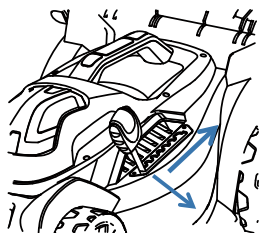
ВНИМАНИЕ! Никогда не используйте газонокосилку со снятым травосборником и открытой задней крышкой – существует опасность нанесения ущерба разлетающимися предметами.

Регулировка высоты среза

1. Выдвиньте рычаг регулировки высоты из зубчатой зоны
2. Переместите рычаг вверх или вниз в нужное положение высоты (1-7).
3. Отпустите рычаг и позвольте ему вернуться в зубчатую зону.



Примечание: Всегда следите за тем, чтобы рычаг был зафиксирован в своем пазу.



ВНИМАНИЕ! Для обеспечения безопасной работы регулировка высоты рычагом ограничена зубчатой зоной. Не пытайтесь изменять высоту вне этого диапазона!

Включение/выключение

1. Включение:

- a. Нажмите и удерживайте кнопку пуска-блокировки (1).
- b) Нажмите и удерживайте любую клавишу выключателя (6 или 7).
- c) Как только двигатель заработает, можно отпустить кнопку (1).

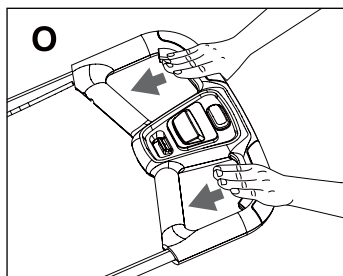
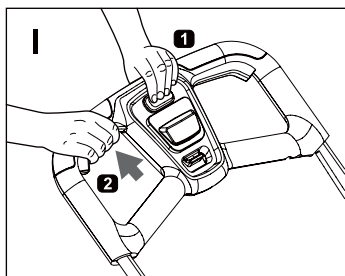
Газонокосилка будет продолжать работать, пока удерживается хотя бы один выключатель.



ПРИМЕЧАНИЕ: не запускайте двигатель на высокой траве. Это может заблокировать нож и повредить двигатель.

Выключение:

Отпустите обе клавиши для выключения газонокосилки.



ПРИМЕЧАНИЕ: нож будет продолжать вращаться в течение короткого периода времени после выключения устройства.

Мульчирование с помощью специальной заглушки

При мульчировании скошенная трава не собирается, а остается на газоне. Травяная мульча предотвращает высыхание почвы и снабжает ее питательными веществами. Наилучшие результаты достигаются при регулярном подрезании травы примерно на 2 см. Быстро разлагается только молодая трава с мягкой текстурой листьев.

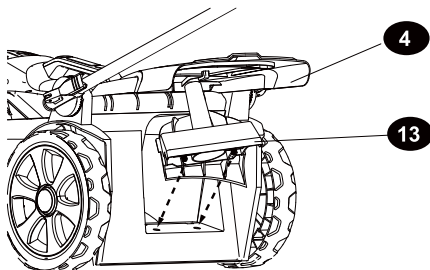
Установка заглушки для мульчирования (13)



ВНИМАНИЕ! Опасность получения травм.

Перед установкой или снятием заглушки для мульчирования выключите газонокосилку, отсоедините кабель питания и подождите, пока все вращающиеся части косилки остановятся.

1. Откройте задний дефлектор (4) и удерживайте его в таком положении.
2. При необходимости извлеките травосборник (10).
3. Вставьте заглушку для мульчирования (13) в выход для травы. Убедитесь, что штифты в нижней части заглушки попали в отверстия деки.



Извлечение заглушки для мульчирования

1. Поднимите задний дефлектор.
2. Поднимите заглушку для мульчирования для ее извлечения.



ПРИМЕЧАНИЕ: если заглушка для мульчирования не зафиксирована должным образом, сама заглушка и нож косилки могут быть повреждены.

Рекомендации по скашиванию

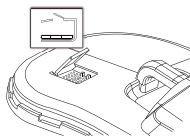
Направление скашивания

При работе двигайтесь в соответствии со стрелками на рисунке во избежание перекручивания удлинителя или обрыва кабеля.



Индикатор наполнения травосборника

Пока в травосборнике остается свободное пространство, поток воздуха будет приподнимать индикатор наполнения травосборника.



Как только травосборник заполняется травой, поток воздуха перекрывается, и индикатор наполнения травосборника опускается.



ПРИМЕЧАНИЕ: полный травосборник снижает производительность устройства. Перед извлечением травосборника выключите двигатель и дождитесь полной остановки ножа!

После использования выключите газонокосилку и дайте ей остыть.

Техническое обслуживание



ВНИМАНИЕ! Всегда выключайте газонокосилку, отсоединяйте ее от источника питания и давайте остыть перед выполнением работ по осмотру, техническому обслуживанию и очистке.

- Следите за тем, чтобы днище и нож были чистыми и незасоренными. Удаляйте скошенную траву из разгрузочного желоба.
- Перед началом работы проверьте затяжку всех гаек и болтов. После длительной эксплуатации, особенно в условиях песчаной почвы, нож изнашивается и частично теряет свою первоначальную форму. При снижении эффективности скашивания следует заменить нож.
- Смазывайте нож после каждого использования, чтобы продлить срок службы ножа и газонокосилки. Нанесите машинное масло вдоль кромки ножа.

Замена ножа



ВНИМАНИЕ!

Надевайте защитные перчатки при работе с ножом и вблизи него! Для удаления мусора используйте соответствующие инструменты, например, деревянную палку!
Никогда не делайте этого незащищенными руками!



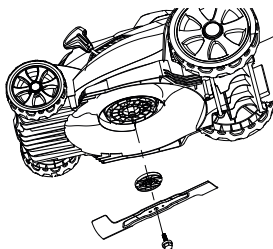
Для замены всегда используйте оригинальные запасные части. Номер детали: MBK0027818 (для XME40), MBK0027820 (для XME44). Не присоединяйте нож другого типа!

Замена ножа должна производиться опытным пользователем! Переделка или заточка лезвий ножа не рекомендуется, если только это не делается сервисной службой или специалистом с аналогичной квалификацией.

1. Ослабьте болт, повернув его против часовой стрелки с помощью подходящего ключа, и снимите его вместе с ножом.
2. Замените нож на новый аналогичного типа.
3. При повторной установке ножа на шпиндель обратите

внимание на правильное выравнивание. Затяните болт по часовой стрелке с моментом 16-20 Нм, чтобы обеспечить безопасную работу устройства.

2. Заменяйте нож после 50 часов наработки или через 2 года, в зависимости от того, что наступит раньше. В случае проявления на ноже трещин или иных повреждений незамедлительно замените его на новый.



Ремонт

Данное устройство не содержит деталей, которые могут быть отремонтированы потребителем. Для проведения диагностики и ремонта свяжитесь с авторизованным сервисным центром или специалистом с аналогичной квалификацией.

Транспортировка

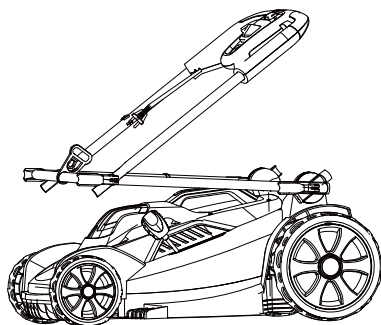
1. Выключите газонокосилку и отсоедините от источника питания.
2. Защитите газонокосилку от сильных ударов и вибраций, которые могут возникнуть при транспортировке.
3. Закрепите газонокосилку во избежание ее скольжения или падения.

Хранение

Выключите газонокосилку и отсоедините от источника питания.

Очистите устройство, как описано выше в разделе ТЕХНИЧЕСКОЕ ОБСЛУЖИВАНИЕ.

Для уменьшения габаритов устройства при хранении ручку можно сложить. Для этого разблокируйте быстроразъемные фиксаторы с обеих сторон.



ВНИМАНИЕ! Складывание рукоятки происходит по принципу ножниц. Следите за тем, чтобы не зажать пальцы или кабель питания между трубками.

Для хранения рекомендуется использовать оригинальную упаковку или накрыть устройство подходящей тканью или кожухом для защиты от пыли.

Транспортировка

Выключите газонокосилку и отсоедините от источника питания.

Защитите газонокосилку от сильных ударов и вибраций, которые могут возникнуть при транспортировке.

Закрепите газонокосилку во избежание ее скольжения или падения.

Переработка и утилизация



Газонокосилка поставляется в упаковке, которая защищает ее от повреждений во время транспортировки. Сохраняйте упаковку до тех пор, пока не убедитесь, что все детали доставлены и устройство функционирует должным образом. После этого утилизируйте упаковку.

Старые устройства могут быть переработаны в соответствии с директивой WEEE об отходах электрического и электронного оборудования и поэтому не должны попадать в бытовые отходы. Просим вас помочь нам и внести свой вклад в экономию ресурсов и защиту окружающей среды, сдав данное устройство в оборудованный пункт приема (при наличии).

Технические характеристики

ХМЕ40

Общие

> Напряжение питания:	230-240 В AC, 50 Гц
> Потребляемая мощность:	1800 Вт
> Частота вращения без нагрузки n_0 :	3600 об/мин
> Ширина скашивания:	400 мм
> Высота скашивания:	25-75 мм; 7 уровней
> Объем травосборника:	45 л
> Класс защиты:	II
> Степень пылевлагозащиты:	IPX4
> Масса:	16 кг

Звуковые показатели

> Уровень звукового давления L_{pA} :	86 дБА
> Уровень звуковой мощности L_{WA} :	96 дБА
> Погрешность К:	3 дБА
> Гарантированный уровень звуковой мощности L_{WA} :	96 дБА

Значения вибрации

> Вибрация на рукоятке a_{hw} :	$< 2,37 \text{ м/с}^2$
> Неопределенность К:	$1,5 \text{ м/с}^2$

ХМЕ44

Общие

> Напряжение питания:	220-240 В AC, 50-60 Гц
> Потребляемая мощность:	2000 Вт
> Частота вращения без нагрузки n_0 :	3600 об/мин
> Ширина скашивания:	440 мм
> Высота скашивания:	25-75 мм; 7 уровней
> Объем травосборника:	50 л
> Класс защиты:	II
> Степень пылевлагозащиты:	IPX4
> Масса:	17.5 кг

Звуковые показатели

> Уровень звукового давления L_{pA} :	86 дБ (A)
> Уровень звуковой мощности L_{WA} :	96 дБ (A)
> Погрешность K:	3 дБ (A)
> Гарантированный уровень звуковой мощности L_{WA} :	96 дБ (A)

Значения вибрации

> Вибрация на рукоятке a_{hw} :	< 2,51 м/с ²
> Неопределенность K:	1,5 м/с ²

Звуковые показатели определены в соответствии с методом испытания, приведенным в EN 60335-2-77, с использованием основных стандартов EN ISO 11201, ISO 11094 и EN ISO 3744. Уровень интенсивности звука для пользователя может превышать 80 дБА, поэтому необходимо принять меры по защите органов слуха.

Заявленное значение вибрации измерено в соответствии со стандартным методом испытаний (согласно EN 60335-2-77) и может быть использовано для сравнения изделий. Заявленное значение вибрации также может быть использовано для предварительной оценки воздействия.



ВНИМАНИЕ! В зависимости от фактического использования устройства значения вибрации могут отличаться от заявленного значения! Примите надлежащие меры для защиты от воздействия вибрации! Учитывайте весь рабочий процесс, включая время работы устройства.

К надлежащим мерам относятся, в частности, регулярное техническое обслуживание и уход за устройством и ножом, содержание рук в тепле, периодические перерывы и правильное планирование рабочих процессов!

Типовые неисправности

Предполагаемые неисправности часто связаны с причинами, которые пользователь может устранить самостоятельно.

Поэтому проверьте устройство с помощью данного раздела. В большинстве случаев проблема может быть быстро решена



ВНИМАНИЕ!

Выполняйте только действия, описанные в данном руководстве! Все прочие работы по проверке, обслуживанию и ремонту должны выполняться авторизованным сервисным центром или специалистом с аналогичной квалификацией!

Проблема	Возможная причина	Решение
1. Газонокосилка не запускается	<ol style="list-style-type: none">1. Нет подключения к источнику питания2. Неисправен кабель питания или вилка3. Другой электрический дефект устройства4. Не нажата кнопка разблокировки	<ol style="list-style-type: none">1. Подключите к источнику питания2. Проверить специалистом-электриком.3. Проверить специалистом-электриком4. Нажмите сначала кнопку разблокировки, затем рычаг пуска
2. Газонокосилка не достигает полной мощности	<ol style="list-style-type: none">1. Удлинитель не подходит для работы с данной газонокосилкой2. Источник питания имеет слишком низкое напряжение3. Заблокированы вентиляционные отверстия	<ol style="list-style-type: none">1. Используйте подходящий удлинитель2. Подключите к другому источнику питания3. Очистите вентиляционные отверстия
3. Неудовлетворительный результат работы	<ol style="list-style-type: none">1. Нож изношен2. Срезаемый материал не соответствует производительности3. Высота скашивания установлена на неправильный уровень	<ol style="list-style-type: none">1. Замените на новый2. Косите растения только в соответствии с мощностью устройства3. Отрегулируйте высоту скашивания

ГАРАНТИЙНЫЕ ОБЯЗАТЕЛЬСТВА

1. Общие положения

1.1. На реализуемые продавцом товары устанавливается гарантийный срок, в течение которого продавец (изготовитель) обязуется в случае обнаружения в товаре недостатка удовлетворить требования потребителя, установленные статьей 18 Закона РФ от 07.02.1992 года №2300-1 «О защите прав потребителей».

1.2. Гарантия относится только к производственным дефектам или дефектам материала, узлам и агрегатам.

1.3. Гарантия на дополнительные узлы. Двигатели имеют отдельную гарантию, которую устанавливает производитель двигателя. Для получения данной гарантии – сохраните товарный чек или кассовый чек. В случае, если вы не предоставите документ, подтверждающий дату первоначальной покупки по требованию сервисного центра, началом гарантийного периода будет считаться дата производства.

1.4. Гарантия распространяется на изделия, которые используются потребителем (физическим лицом) исключительно для личных, семейных, домашних или иных нужд, не связанных с осуществлением предпринимательской деятельности, с нагрузкой не более 20 часов в месяц. Гарантий срок на изделия, которые имеют профессиональное (более 20 часов в месяц), коммерческое использование или сдачу в прокат или аренду частным предпринимателем или юридическим лицом составляет 30 дней.

1.5. Гарантия исключает действия обстоятельств непреодолимой силы, находящиеся вне контроля производителя.

1.6. В соответствии с законом, на данное изделие изготовителем установлен срок службы 5 лет с момента продажи изделия магазином. Правила безопасности и эффективного использования изделия изложены в Инструкции по эксплуатации. По истечении установленного срока службы изготовитель не несет ответственности за безопасность изделия.

1.7. В случае несвоевременного извещения о выявленных неисправностях, продавец, изготовитель или уполномоченная организация вправе отказать полностью или частично от удовлетворения предъявляемых претензий (ст. 482 ГК РФ)

1.8. Использование продукции потребителем признается акцептом условий настоящего договора присоединения (оферты) по дополнению и уточнению ответственности изготовителя (продавца) в отношении недостатков продукции (ст. 438 ГК РФ).

1.9. Заводской брак определяется экспертной комиссией авторизованного сервисного центра. 1.10. Пункт 3 Перечня технически сложных товаров, утвержденных Постановлением Правительства РФ от 10.11.2011 г. №924 включает тракторы, мотоблоки, мотокультиваторы, машины и оборудование для сельского хозяйства с двигателем внутреннего сгорания (с электродвигателем). Согласно разъяснению Минпромторга России (письмо от 10.04.2012 №08-693), к указанным машинам и оборудованию относятся: мотокосы, бензотриммеры, триммеры, кусторезы, газонокосилки, косилки для высокой травы, генераторы (бензиновые и дизельные), мотопомпы, электронасосы, бензопилы и электропилы, мойки высокого давления, дизельные, электрические и газовые нагреватели, снегоочистители роторные, малогабаритные, машины для уборки снега.

1.11. Список авторизованных сервисных центров и официальных дилеров вы можете найти на сайте www.mobilk.ru

1.12. При утере гарантийного талона или руководства по эксплуатации на изделие - талон не возобновляется.

1.13. Срок службы продукции влияют условия, в которых она эксплуатируется, а также уход и техническое обслуживание, который она получает согласно инструкции по эксплуатации. Техническое обслуживание продукции (регулировка, чистка, замена расходных материалов, периодическое обслуживание и прочее), предусмотренное в инструкции по эксплуатации, не является гарантийным обязательством изготовителя (продавца, сервисного центра) и оплачивается потребителем по расценкам авторизованного сервисного центра.

2. Условия принятия товара на гарантийный ремонт

2.1. Гарантийный срок начинается с даты покупки первым розничным покупателем и длится в течении указанного выше гарантийного периода.

2.2. При предъявлении изделия, в котором обнаружены дефекты, потребитель, должен предъявить гарантийный талон, а также оригиналы товарного или кассового чеков, выданных продавцом.

2.3. В случае не возможности предъявить гарантийный талон, товарный или кассовый чек гарантийный срок начинается с даты производства изделия.

2.4. Гарантия распространяется на изделия, которые используются только в строгом соответствии с инструкцией по эксплуатации и с соблюдением правил и требований безопасности.

2.5. Продукция Мобил К требует особого ухода и обслуживания. Техническое обслуживание (ТО) таких изделий производится в порядке, установленном инструкцией по эксплуатации. ТО должно производиться только специалистами авторизованных сервисных центров не менее 1 раза в течение 12 месяцев (плановое обслуживание), если иное не установлено в инструкции по эксплуатации. Произведенное ТО подтверждается отметкой сервисного центра в настоящем гарантийном талоне. В случае не выполнения или не своевременного выполнения ТО, если это явилось причиной возникновения неисправностей (дефектов) каких-либо узлов и агрегатов изделия, покупатель полностью теряет право на гарантию тех узлов и агрегатов, которые вышли из строя.

- 2.6. Изделие принимается в сервисный центр или к продавцу в ремонт или на проверку качества только в полной комплектации в соответствии с инструкцией по эксплуатации.
- 2.7. Изделие принимается в сервисный центр только в чистом виде.
- 2.8. Продукция требует технического обслуживания и периодической замены частей и узлов. Гарантийные обязательства не относятся к ремонту, необходимость которого возникает в результате естественного износа продукции или ее отдельных частей (свечи зажигания, свечи накалывания, фильтры, тросы, шкивы, ремни и элементы крепления и натяжения, фрезы (ножи), шпильки, фиксаторы и иные детали, подверженные естественному износу) в процессе эксплуатации.
- 2.9. Покупатель самостоятельно и за свой счет обеспечивает доставку товара к месту проведения ремонта, указанного продавцом.
- 2.10. Гарантийный ремонт товара осуществляется в срок, не превышающий 45 календарных дней с момента приема товара продавцом на гарантийный ремонт.

3. Гарантийные обязательства и срок не распространяются на

- 3.1. Продукцию и детали продукции, если внесены конструктивного изменения или модификации, влияющие на безопасность, производительность или долговечность.
- 3.2. Неисправности, дефекты и ремонтные работы, возникшие в результате:
- 3.2.1. Использование не оригинальных запасных частей, материалов, аксессуаров, расходных материалов и нестандартного оригинального или не прошедшего проверку на совместимость навесного оборудования; Нарушения инструкций и рекомендаций, указанных в руководстве по эксплуатации, в том числе в результате эксплуатации без надлежащего технического обслуживания;
- 3.2.2. Внешних механических, термических, аварийных кислотных воздействий на продукцию, а также в результате нарушений условий транспортировки, погрузочно-разгрузочных работ и складирования;
- 3.2.3. Заедание или поломкой деталей в следствие работы с недостаточным количеством смазочных материалов, а также использование несоответствующей марки масла;
- 3.2.4. Подтекания карбюраторов, заклиниванием клапанов, засорением топливо-проводов или иными неисправностями, вызванные использованием старого (более 30 дней хранения) или загрязненного топлива (бензина, дизельного топлива и т.д.);
- 3.2.5. Ремонта или регулировки не у официального авторизованного сервисного центра Мобил К присоединяемых деталей или узлов, муфт сцепления, трансмиссий, ремней, натяжных роликов, ручек сцепления, тросиков и т.п.
- 3.2.6. Повреждения или износа деталей, вызванного попаданием абразива (грязи), из-за неправильной сборки, нерегулярным уходом и нарушением условий эксплуатации.
- 3.2.7. Повреждения деталей из-за превышения допустимых оборотов, перегрева, блокировки травой, грязью, мусором, чрезмерной вибрации, вызванной плохим закреплением или неправильной сборкой.
- 3.2.8. Использования продукта не по прямому назначению.
- 3.3. Комплектующие и составные части продукции, аксессуары.
- 3.4. Все пластиковые/пластмассовые детали, навесное оборудование и пр.
- 3.5. Детали подверженные естественному в процессе эксплуатации: свечи зажигания, свечи накалывания, фильтры, тросы, шкивы, ремни и элементы крепления и натяжения, фрезы (ножи), шпильки, фиксаторы и иные детали.
- 3.6. Настоящая гарантия не распространяется на дефекты изделия, если изделие приобретено не у официальных дилеров компании МОБИЛ К, которые самостоятельно отвечают перед потребителем в соответствии с Российским Законодательством.
- 3.7. Продукцию с удаленными, стертymi, нечитаемыми или измененными заводскими номерами.
- 3.8. Незначительные дефекты товара, не влияющие на его технические и функциональные характеристики.
- 3.9. Случаи возможной несовместимости товара с другим оборудованием, не входящим в комплект принадлежности, поставляемых вместе с товаром, и приобретаемым покупателем отдельно, а также не распространяются на незначительные отклонения от заявленных технико-функциональных характеристик товара.
- 3.10. В случае если обнаруженная неисправность возникла вследствие пунктов 3.1-3.9, Покупатель обязан возместить Продавцу или Сервисному центру расходы на проверку качества или ремонт, а также связанные с этими действиями издержки на мойку, хранение и транспортировку товара.

Поставщик/ Импортёр / Лицо, уполномоченное принимать претензии по качеству товара:
ООО "Мобил К" Адрес: 215010, Смоленская обл., Гагаринский р-н, д. Поличня, ул. Новая.
8-(48135)-6-59-69. www.mobilk.ru
Сделано в Китае.

Номер партии: 122022. Срок службы: 5 лет. Дата изготовления 12.2022. Гарантия 2 года.
Товар изготовлен в соответствии с техническим регламентом Таможенного Союза, от 18.10.2011 года №823 ТР ТЕ 010/2011 «О БЕЗОПАСНОСТИ МАШИН И ОБОРУДОВАНИЯ»

ГАРАНТИЙНЫЙ ТАЛОН

ИЗДЕЛИЕ

МОДЕЛЬ

СЕРИЙНЫЙ НОМЕР

ДАТА ПРОДАЖИ

 20 г.

ГАРАНТИЙНЫЙ СРОК

2 ГОДА

ПОДПИСЬ ПРОДАВЦА

ПЕЧАТЬ ПРОДАВЦА

С правилами эксплуатации и условиями гарантийного обслуживания ознакомлен. До меня доведена полная и исчерпывающая информация о проданном мне товаре. Товар получен мною без механических и иных повреждений, с ненарушенной заводской упаковкой, в полной комплектации. Претензий по качеству, комплектности и внешнему виду товара не имею.

ПОКУПАТЕЛЬ

ПОДПИСЬ

ФИО

Дата сдачи в ремонт _____ Дата выдачи из ремонта _____ Номер заявки/договора _____ Вид ремонта _____ Наименование АСЦ _____ Мастер _____ Подпись и печать АСЦ	Дата сдачи в ремонт _____ Дата выдачи из ремонта _____ Номер заявки/договора _____ Вид ремонта _____ Наименование АСЦ _____ Мастер _____ Подпись и печать АСЦ
Дата сдачи в ремонт _____ Дата выдачи из ремонта _____ Номер заявки/договора _____ Вид ремонта _____ Наименование АСЦ _____ Мастер _____ Подпись и печать АСЦ	Дата сдачи в ремонт _____ Дата выдачи из ремонта _____ Номер заявки/договора _____ Вид ремонта _____ Наименование АСЦ _____ Мастер _____ Подпись и печать АСЦ
Дата сдачи в ремонт _____ Дата выдачи из ремонта _____ Номер заявки/договора _____ Вид ремонта _____ Наименование АСЦ _____ Мастер _____ Подпись и печать АСЦ	Дата сдачи в ремонт _____ Дата выдачи из ремонта _____ Номер заявки/договора _____ Вид ремонта _____ Наименование АСЦ _____ Мастер _____ Подпись и печать АСЦ
Дата сдачи в ремонт _____ Дата выдачи из ремонта _____ Номер заявки/договора _____ Вид ремонта _____ Наименование АСЦ _____ Мастер _____ Подпись и печать АСЦ	Дата сдачи в ремонт _____ Дата выдачи из ремонта _____ Номер заявки/договора _____ Вид ремонта _____ Наименование АСЦ _____ Мастер _____ Подпись и печать АСЦ

ООО "Мобил К"

215010, Смоленская область,
Гагаринский район, деревня Поличня,
улица Новая