

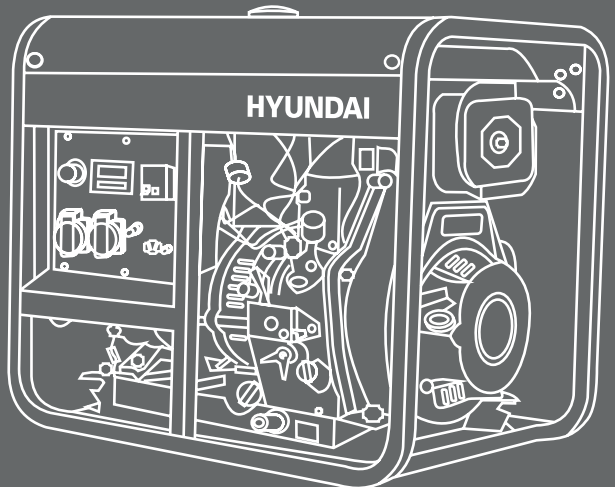
# Diesel Generator

**DHY 6000LE DHY 6000LE-3 DHY 6000SE DHY 6000SE-3**  
**DHY 8000LE DHY 8000LE-3 DHY 8000SE DHY 8000SE-3**  
**DHY 8500LE DHY 8500LE-3 DHY 8500SE DHY 8500SE-3**  
**DHY 8500LE-T DHY 8500SE-T**

---

**User manual**

**RU** Руководство пользователя  
Дизельный генератор





Производитель оставляет за собой право на внесение изменений в конструкцию, дизайн и комплектацию изделий. Изображения в инструкции могут отличаться от реальных узлов и надписей на изделии.

# HYUNDAI



Перед началом эксплуатации внимательно прочитайте руководство пользователя

Licensed by  
Hyundai Corporation  
Korea

## ОГЛАВЛЕНИЕ

1.	Предисловие .....	3
2.	Описание изделия .....	3
3.	Комплектность .....	3
4.	Технические характеристики .....	4
5.	Общий вид и составные части .....	6
6.	Информация по безопасности .....	12
7.	Подготовка к работе .....	12
8.	Эксплуатация генератора .....	14
9.	Техническое обслуживание .....	16
10.	Гарантийные обязательства .....	18
11.	График технического обслуживания .....	19
12.	Возможные причины неисправностей .....	20
13.	Примечание .....	20
14.	Список потребителей .....	21
15.	Сервисные центры .....	22

## ПРЕДИСЛОВИЕ

Благодарим Вас за приобретение генератора HYUNDAI. В данном руководстве содержится описание техники безопасности и процедур по обслуживанию и использованию моделей генераторов HYUNDAI. Все данные в Руководстве пользователя содержат самую свежую информацию, доступную к моменту печати. Просим принять во внимание, что некоторые изменения, внесенные производителем могут быть не отражены в данном руководстве. А также изображения и рисунки могут отличаться от реального изделия. При возникновении проблем используйте полезную информацию, расположенную в конце руководства. Перед началом работы с генератором необходимо внимательно прочитать все руководство. Это поможет избежать возможных травм и повреждения оборудования.

## ОПИСАНИЕ ИЗДЕЛИЯ

Генераторы HYUNDAI – это профессиональные устройства для выработки электрического тока. Дизельные генераторы HYUNDAI – это долговечные и экономичные источники энергии для основного или резервного энергоснабжения. Современные модели генераторов HYUNDAI серии DIESEL оснащены инжекторной системой прямого впрыска топлива, что значительно снижает расход топлива. Дизельные генераторы HYUNDAI поставляются в двух типах:

- в открытом исполнении (L);
- в закрытом шумопоглощающем кожухе (S).

## КОМПЛЕКТНОСТЬ

1.	Генератор .....	1 шт.
2.	Транспортировочный комплект для генераторов в открытом кожухе .....	1 шт.
3.	Руководство пользователя .....	1 шт.
4.	Гарантийный талон .....	1 шт.
5.	Упаковка .....	1 шт.

## ТЕХНИЧЕСКИЕ ХАРАКТЕРИСТИКИ

Генератор DHY	6000LE	6000LE-3	8000LE	8000LE-3	8500LE	8500LE-3	8500LE-T
Частота, Гц	50	50	50	50	50	50	50
Мощность ном., кВт	5	5	6	6	6.5	6.5	6.5
Мощность макс., кВт	5.5	5.5	6.5	6.5	7.2	7.2	7.2
Напряжение, В*	230	230/400	230	230/400	230	230/400	230/400
Ток макс., А	24	13.7	28.3	16.4	31.3	18	31.3/18
Розетки, А/А	16/32	16/16	16/32	16/32	16/32	16/32	32/16
Дисплей	LED 6						
Топливный бак, л	14	14	14	14	14	14	14
Работа при 75% нагр., ч	10	10	8.5	8.5	7.5	7.5	7.5
Уровень шума (от 7м), Дб	79	79	79	79	79	79	79
Батарея, 12В, А/ч	36	36	36	36	36	36	36
Модель двигателя	D400	D400	D450E	D450E	D500E	D500E	D500E
Тип двигателя	Diesel						
Мощность, л.с.	10	10	12	12	13	13	13
Запуск	руч./эл.	руч./эл.	руч./эл.	руч./эл.	руч./эл.	руч./эл.	руч./эл.
Объем двигателя, см <sup>3</sup>	418	418	456	456	498	498	498
Объем картера, л	1.65	1.65	1.65	1.65	1.75	1.75	1.75
Коэффициент мощности	1	0.8	1	0.8	1	0.8	1/0.8
Регулятор напряжения	AVR	AVR	AVR	AVR	AVR	AVR	AVR
Масса, кг	107	107	111	111	116	116	116
Габариты, см	75x50x63.5	75x50x63.5	75x50x63.5	75x50x63.5	75x50x63.5	75x50x63.5	75x50x63.5

\* Допустимое отклонение от номинального напряжения – не более 10%.

## ТЕХНИЧЕСКИЕ ХАРАКТЕРИСТИКИ

Генератор ДНУ	6000SE	6000SE-3	8000SE	8000SE-3	8500SE	8500SE-3	8500SE-T
Частота, Гц	50	50	50	50	50	50	50
Мощность ном., кВт	5	5	6	6	6.5	6.5	6.5
Мощность макс., кВт	5.5	5.5	6.5	6.5	7.2	7.2	7.2
Напряжение, В*	230	230/400	230	230/400	230	230/400	230/400
Ток макс., А	24	13.7	28.3	16.4	31.3	18	31.3/18
Розетки, шт./А	16/32	16/32	16/32	16/32	16/32	16/32	32/16
Дисплей	LED 6						
Топливный бак, л	15	15	15	15	15	15	15
Работа при 75% нагр., ч	11	11	9.5	9.5	8.5	8.5	8.5
Уровень шума (от 7м), Дб	72	72	72	72	72	72	72
Батарея, 12В, А/ч	36	36	36	36	36	36	36
Модель двигателя	D400	D400	D450E	D450E	D500E	D500E	D500E
Тип двигателя	Diesel						
Мощность, л.с	10	10	12	12	13	13	13
Запуск	эл.	эл.	эл.	эл.	эл.	эл.	эл.
Объем двигателя, см <sup>3</sup>	418	418	456	456	498	498	498
Объем картера	1.65	1.65	1.65	1.65	1.75	1.75	1.75
Коэффициент мощности	1	0.8	1	0.8	1	0.8	1/0.8
Регулятор напряжения	AVR	AVR	AVR	AVR	AVR	AVR	AVR
Масса, кг	152	152	156	156	169	169	169
Габариты, см	96x56x79	96x56x79	96x56x79	96x56x79	96x56x79	96x56x79	96x56x79

\* Допустимое отклонение от номинального напряжения – не более 10%.

## ОБЩИЙ ВИД И СОСТАВНЫЕ ЧАСТИ

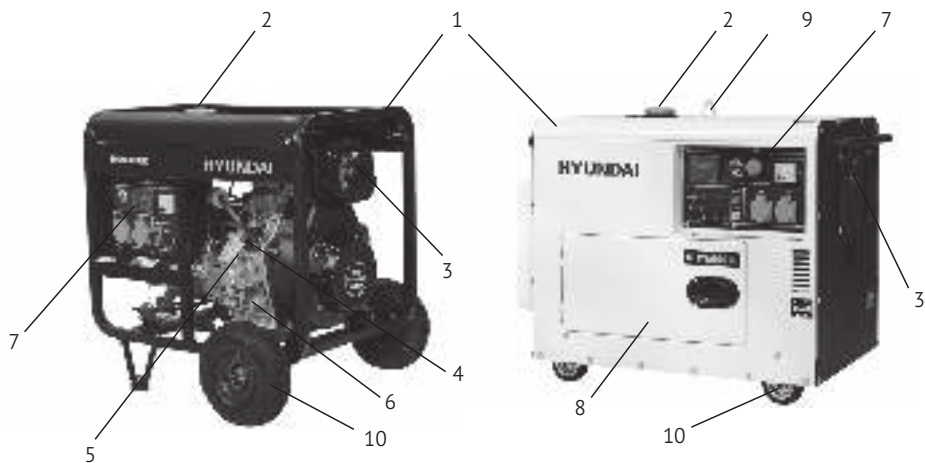


Рис. 1

- 1 Рама/Шумозащитный корпус
- 2 Крышка топливного бака
- 3 Воздушный фильтр
- 4 Топливный насос
- 5 Аварийный выключатель двигателя
- 6 Масляный шуп
- 7 Панель управления
- 8 Дверца для техобслуживания
- 9 Транспортировочная петля
- 10 Колеса

**Панель управления генераторов DHY 6000SE-3, 8000SE-3, 8500SE-3 и того же типа серии SE**

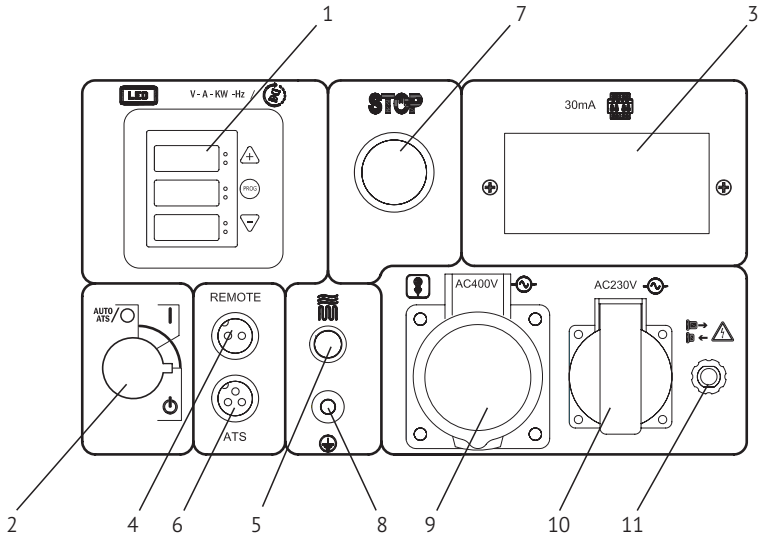


Рис. 2

- 1 Информационный дисплей
- 2 Замок зажигания
- 3 Аварийный выключатель (УЗО)
- 4 Разъем подключения удаленного запуска (опция)
- 5 Кнопка предварительного прогрева
- 6 Разъем автозапуска ATS (опция)
- 7 Экстренный стоп
- 8 Разъем заземления
- 9 Силовая розетка 400V (230V для генераторов серии SE)
- 10 Силовая розетка 230V
- 11 Предохранитель

## Панель управления генераторов DHY 6000LE, 8000LE, 8500LE

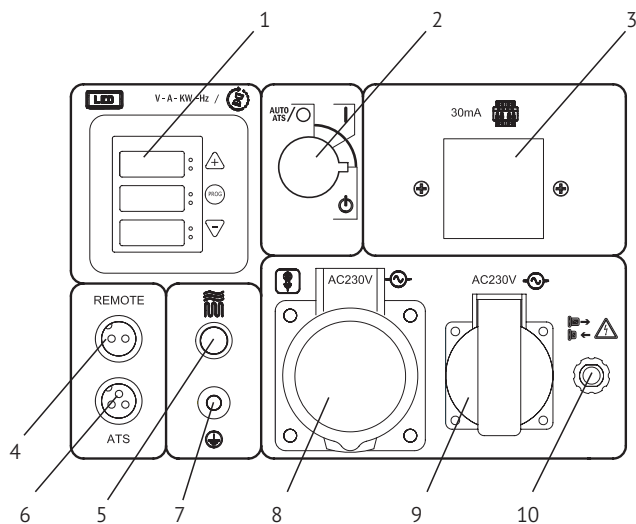


Рис. 3

- 1 Информационный дисплей
- 2 Замок зажигания
- 3 Аварийный выключатель (УЗО)
- 4 Разъем подключения удаленного запуска (опция)
- 5 Кнопка предварительного прогрева
- 6 Разъем автозапуска ATS (опция)
- 7 Разъем заземления
- 8 Силовая розетка 230V
- 9 Силовая розетка 230V
- 10 Предохранитель



# Панель управления генераторов DHY 6000LE-3, 8000LE-3, 8500LE-3

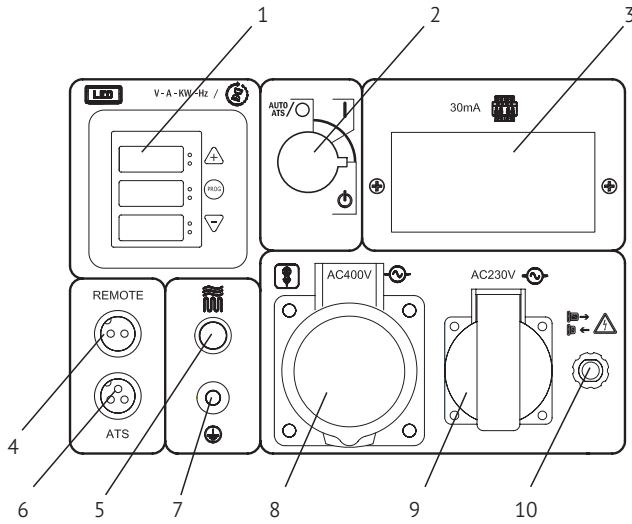


Рис. 4

- 1 Информационный дисплей
- 2 Замок зажигания
- 3 Аварийный выключатель (УЗО)
- 4 Разъем подключения удаленного запуска (опция)
- 5 Кнопка предварительного прогрева
- 6 Разъем автозапуска ATS (опция)
- 7 Разъем заземления
- 8 Силовая розетка 400V
- 9 Силовая розетка 230V
- 10 Предохранитель

## Панель управления генераторов DHY 8500SE-T

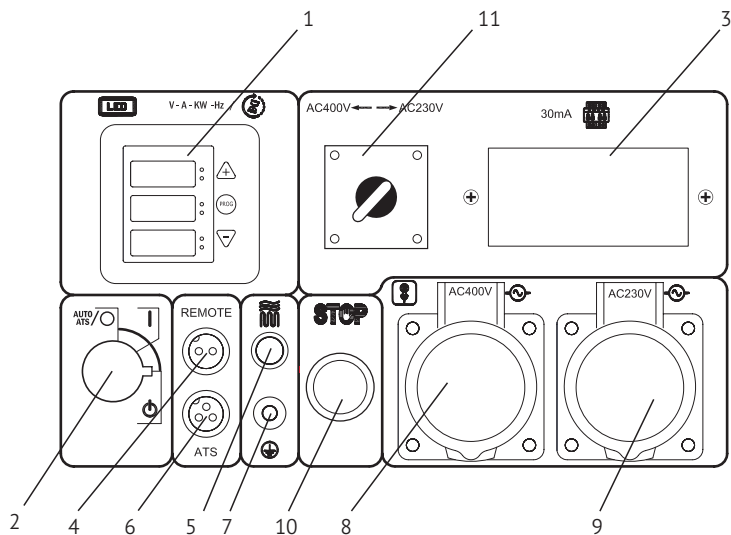


Рис. 5

- 1 Информационный дисплей
- 2 Замок зажигания
- 3 Аварийный выключатель (УЗО)
- 4 Разъем подключения удаленного запуска (опция)
- 5 Кнопка предварительного прогрева
- 6 Разъем автозапуска ATS (опция)
- 7 Разъем заземления
- 8 Силовая розетка 400V
- 9 Силовая розетка 230V
- 10 Экстренный стоп
- 11 Переключатель 1Ф/3Ф (230В/400В)

## Панель управления информационного дисплея LED6

Информационный дисплей генератора предназначен для визуального контроля рабочих показателей генератора и его персональных технических настроек.

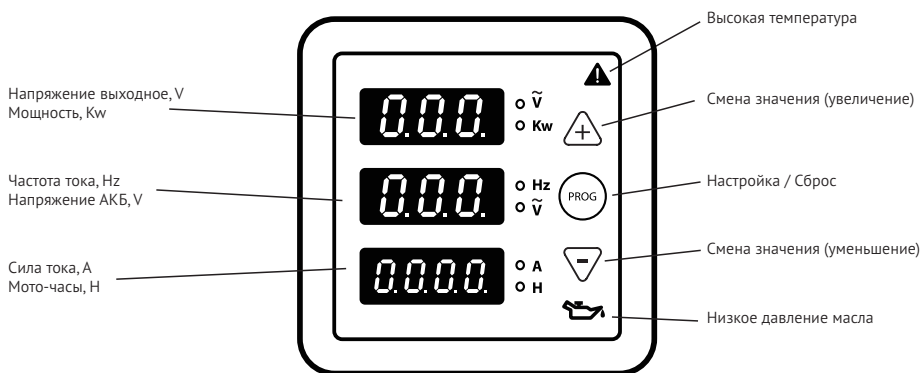


Рис. 6

### Настройки параметров генератора производятся только квалифицированными специалистами сервисного центра.

Нажмите кнопку «PROG» и удерживайте ее в течение 3 секунд, отпустите ее, когда отобразится «P-00», что означает, что система перейдет на страницу настроек (ИНЖЕНЕРНОЕ МЕНЮ) и отобразит первый вариант, см таблицу\*.

Нажмите «+» или «-», чтобы выбрать параметры, и нажмите «PROG» для установки. Нажмите «+» или «-» еще раз, чтобы установить правильное значение. Затем нажмите «PROG», чтобы вернуться к последнему уровню, и нажмите «PROG» снова на 4 с, чтобы сохранить значение. Когда параметры будут сохранены, они вступят в силу немедленно.

\* Таблица значений и показателей для технических специалистов сервисного обслуживания высылается по запросу.

**Не отключайте батарею во время работы с дисплеем, так как это может привести к поломке прибора.**

**Обычным Пользователям запрещается входить в сервисное (инженерное) меню дисплея LED6 (запрещается удерживать кнопку PROG/RESET более 3-4 секунд) и запрещается самостоятельно менять какие либо заводские параметры, установленные специалистами при настройке генератора на заводе. Это имеет право сделать только специалист Авторизованной сервисной службы. В случае несанкционированного изменения установленных заводских параметров генератора изготовитель / продавец имеет право отказать в гарантийном обслуживании генератора, а последующая настройка параметров или ремонт будет осуществляться по прејскуранту Авторизованной сервисной мастерской.**



## ИНФОРМАЦИЯ ПО БЕЗОПАСНОСТИ

**Внимание! Категорически запрещается переворачивать генератор при хранении, транспортировке и эксплуатации.**

Перед началом эксплуатации внимательно прочитайте руководство по эксплуатации. Эксплуатация генератора без ознакомления с данным руководством может привести к повреждению устройства и серьезным травмам. Необходимо обратить особое внимание на следующее:

- Не используйте генератор в помещении с недостаточной вентиляцией.
- Не используйте генератор под дождем и в условиях повышенной влажности.
- Не запускайте генератор при подключенной нагрузке.
- Устанавливайте генератор на расстоянии, как минимум, 1 м от воспламеняющихся объектов.
- Не заливайте топливо во время работы генератора.
- Не курите во время заливки топлива.
- Не допускайте переполнения топливного бака.
- Не допускается использование керосина или другого топлива. Возможно использование только дизельного топлива. После заполнения бака, удалите все излишки топлива с поверхности.
- Все воспламеняемые или взрывоопасные продукты необходимо держать вдали от генератора, поскольку во время работы двигатель нагревается.
- Надо установить генератор на ровную, горизонтальную поверхность чтобы избежать утечки топлива.
- Выхлопные газы содержат ядовитый угарный газ. Никогда не используйте генератор в плохо проветриваемом помещении.
- Никогда не трогайте выхлопную систему во время работы генератора или после запуска. Не трогайте генератор влажными руками. Генератор не имеет защиты от воды, поэтому не допускается его эксплуатация рядом с водой, во время дождя ит.д.
- Перед началом эксплуатации генератора необходимо узнать варианты аварийной остановки.
- Не допускайте никого к работе с генератором без прочтения данной инструкции.
- Необходимо всегда одевать защитную обувь.
- Держите детей и домашних животных вдали от генератора.

## ПОДГОТОВКА К РАБОТЕ

*Важно! Условием стабильной работы генератора является температура окружающего воздуха в пределах от -5 до +35 °С.*

### Уровень масла

- Выкрутить масляный щуп и протереть его чистой тканью.
- Вставить щуп, не вкручивая его.
- Проверить уровень по метке **A** на щупе (рис.7).
- Если уровень масла ниже метки **B**, залить масло.
- Закрутить масляный щуп.

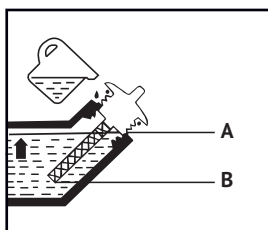


Рис. 7

## Уровень топлива

- Открыть крышку топливного бака (рис.8, **A**).
- Проверить уровень топлива в баке.
- Залить топливо до уровня топливного фильтра.
- Закрутить крышку топливного бака.

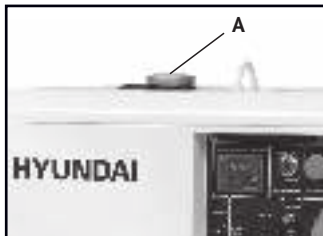


Рис. 8

## Воздушный фильтр

- Отвинтить винт крышки воздушного фильтра (рис.9, **B**).
- Отвинтить защитную крышку воздушного фильтра (для шумопоглощающего кожуха), рис.10, **B**.

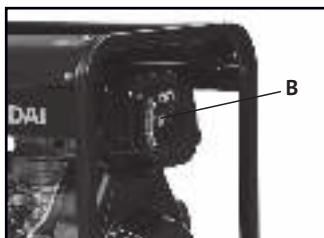


Рис. 9



Рис. 10

- Извлечь фильтр.
- Почистить фильтр теплой водой без добавления химикатов.
- Полностью высушить фильтр.
- Установить фильтрующий элемент.
- Закрыть крышку воздушного фильтра.

## До запуска двигателя

- Убедитесь, что мощность инструментов или потребителей тока не превышает возможностей электрогенератора по нагрузке. Запрещается превышать максимальную мощность электрогенератора.
- Продолжительность эксплуатации электрогенератора в режиме подачи мощности в диапазоне от номинальной до максимальной не должна превышать 30 минут.

## ЭКСПЛУАТАЦИЯ ГЕНЕРАТОРА



*Важно! Генераторы с функцией электро запуска укомплектованы кислотными обслуживаемыми аккумуляторными батареями. Батареи заправлены электролитом. Во время работы генератора происходит автоматическая подзарядка батареи. Если генератор не используется длительный период времени (более месяца) аккумуляторная батарея может разрядиться. В этом случае будет требоваться периодическая подзарядка аккумулятора.*

### Запуск двигателя

- Перед запуском двигателя все потребители мощности генератора должны быть отключены.
- Подключить плюсовую клемму аккумулятора, если она не подключена.
- Установить аварийный выключатель двигателя (рис.11, **A**) в положение ПУСК.
- Установить ключ в положение ВКЛ (рис.12, **B**).
- Повернуть ключ по часовой стрелке в положение СТАРТ.
- После удачного запуска, снять руку с ключа. Ключ автоматически вернется в положение ВКЛ.
- Если после удержания ключа в положении СТАРТ в течение 10 секунд, запуск двигателя не был выполнен, подождите 15 секунд перед следующей попыткой запуска. При слишком длительной работе системы запуска двигателя, аккумулятор может разрядиться. Во время работы оставьте ключ в положении ВКЛ.
- Через три минуты работы генератора, переключите автомат защиты (аварийный выключатель) в верхнее положение ВКЛ.
- Запустить генератор на 3 минуты без подключения нагрузки.
- Для различных устройств при запуске требуется большая мощность.
- Подключить устройства друг за другом в соответствии с максимальной мощностью, допустимой для вашего генератора, начиная с большего по мощности.
- Перед подключением удостовериться, что все устройства находятся в исправном, рабочем состоянии.
- Если подключенное устройство больше не работает или внезапно останавливается, немедленно отключите нагрузку с помощью аварийного выключателя, отключите устройство и выполните его проверку.
- Не забывайте отключать все устройства перед остановкой генератора.

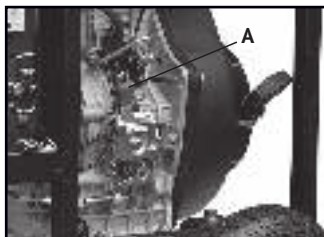


Рис. 11



**Остановка генератора с подключенными потребителями мощности может привести к повреждению генератора.**

- Если значение на вольтметре слишком высокое, необходимо остановить генератор.
- Если на вольтметре показывается значение 230В/400В ± 10% (50 Гц), вы можете пользоваться генератором.

## Остановка двигателя

- Установите автомат защиты (аварийный выключатель) в положение ВЫКЛ (рис.12, А).
- Дайте генератору поработать как минимум 3 минуты без нагрузки для его охлаждения.
- Поверните ключ в положение ВЫКЛ (рис.12, В).

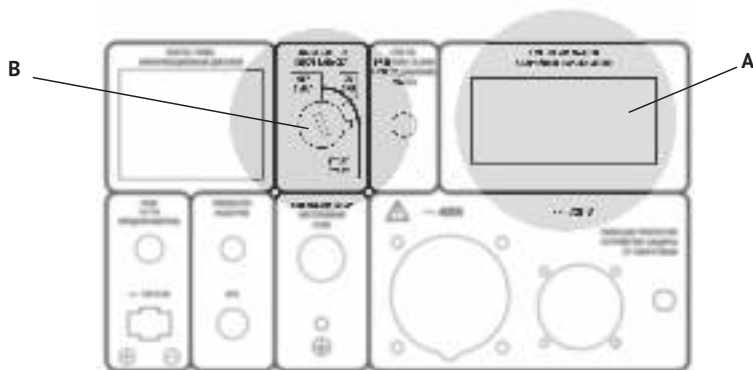


Рис. 12

На генераторе в шумозащитном кожухе, на панели управления имеется кнопка аварийной остановки. Эта кнопка используется для остановки генератора в случае аварии. Использовать эту кнопку можно только в аварийном случае, поскольку остановка генератора с нагрузкой может привести к повреждению AVR.



## Функция подключения ATS

Все генераторы серии DIESEL оснащены функцией подключения ATS, которая позволяет подключать блок ATS. Блок ATS автоматически запускает электрогенератор и переключает на него нагрузку при отключении основного источника электроснабжения. Электрогенератор запускается в течении 2-6 секунд и затем подает питание на нагрузку. При восстановлении напряжения в основном источнике электроснабжения, нагрузка автоматически переключается на питание от него, после чего генератор останавливается в течение 2-6 секунд. Перед подключением блока ATS необходимо внимательно изучить инструкцию по эксплуатации системы ATS.

- Подключение генератора через блок ATS к городской сети необходимо производить с помощью квалифицированного электрика.
- Неправильное подключение может привести к серьезным последствиям.

**Подключение электрогенератора к электросети должно осуществляться только квалифицированным специалистом.**



**Автоматический запуск генератора в режиме ATS может быть гарантирован только при плюсовой температуре окружающей среды.**



**Трехфазный генератор предназначен для выработки электроэнергии и подключения трехфазной нагрузки. Максимально допустимый перекося фаз – не более 20%.**



## ТЕХНИЧЕСКОЕ ОБСЛУЖИВАНИЕ

### Замена/добавление масла в картер двигателя

Необходимо проверять уровень масла в двигателе в соответствии с графиком технического обслуживания. При понижении уровня масла, необходимо добавить масло для обеспечения правильной работы. При замене масла выполните следующие шаги:

- Поместите емкость под двигатель для слива в нее масла.
- Открутите крышку сливного отверстия картера (рис.13, **B**), расположенную на двигателе под крышкой масляного щупа (рис.13, **A**).
- Дайте маслу стечь.
- Установите на место крышку сливного отверстия и затяните ее.

Для добавления масла, выполните следующие шаги:

- Удостоверьтесь, что генератор установлен на ровной поверхности.
- Открутите крышку масляного щупа на двигателе.
- С помощью воронки (в комплект не входит) залейте в картер моторное масло высокой очистки. Рекомендуется использовать масло SAE 10W-30. После заполнения уровень масла должен быть близок к верхней части масляной горловины (рис.14, **A**).

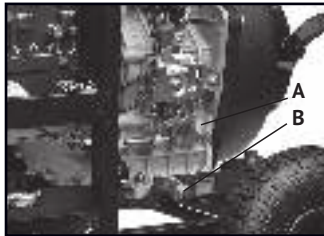


Рис. 13

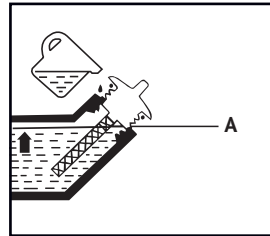
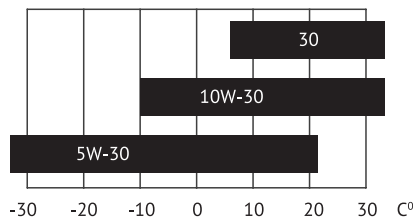


Рис. 14

### Рекомендованные масла

- Моторное масло в значительной степени влияет на эксплуатационные характеристики двигателя и является основным фактором, определяющим его ресурс.
- Используйте моторное масло, предназначенное для 4-х тактных автомобильных двигателей, в состав которого входят моющие присадки, соответствующее или превосходящее требования стандартов категории SE по классификации API (или эквивалентное).
- В общем случае рекомендуется эксплуатировать двигатель на моторном масле с вязкостью SAE 10W-30. Моторные масла с иной вязкостью, указанной в таблице, могут быть использованы при условии, что средняя температура воздуха в вашем регионе не выходит за указанный температурный диапазон.
- Вязкость моторного масла по стандарту SAE или сервисная категория масла указаны на наклейке API емкости.





## Обслуживание воздушного фильтра

Регулярное техническое обслуживание воздушного фильтра позволяет сохранить достаточный воздушный поток. Время от времени проверяйте воздушный фильтр на предмет загрязнения.

- Открутите винт на крышке воздушного фильтра (рис.15, В).
- Удалите губчатый фильтрующий элемент из корпуса.
- Протрите грязь внутри пустого корпуса воздушного фильтра.
- Промойте губчатый фильтрующий элемент в теплой воде.
- Просушите его.
- Рекомендуется производить чистку воздушного фильтра каждые шесть месяцев.
- После двухлетней эксплуатации генератора фильтр нужно заменить на новый.

*Важно! Интервалы между проверками и техническим обслуживанием сокращаются при эксплуатации генератора в условиях повышенного содержания пыли.*



Рис. 15

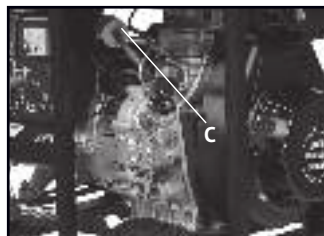


Рис. 16

## Замена/чистка топливного фильтра

В данном генераторе имеется два типа топливных фильтра, предотвращающих попадания загрязнений из дизельного топлива в двигатель.

### Топливный фильтр грубой очистки

Топливный фильтр должен очищаться после предположительного попадания в него твердых частиц. Каждые 500 часов необходимо извлекать фильтр для его чистки с помощью дизельного топлива.

### Никогда не использовать воду для чистки топливного фильтра.



- Открутите крышку топливного бака.
- Извлеките топливный фильтр грубой очистки.
- Почистите фильтр дизельным топливом.
- Установите фильтр на место в топливный бак.

### Топливный фильтр в магистрали подачи топлива

- Этот фильтр (рис.16, С) необходимо заменять по мере его загрязнения, через 300 часов работы генератора, но не реже чем раза в год.
- Топливный фильтр расположен под топливным баком на топливном шланге, через который топливо из бака поступает в двигатель.
- Ослабить металлические скобы на шланге рядом с топливным краном для слива топлива. Слить топливо в резервуар для топлива.
- Ослабить металлические хомуты на обеих сторонах топливного фильтра.
- Снять топливный фильтр.
- Установить новый топливный фильтр и обратить внимание на стрелку показанную на фильтре. Фильтр должен устанавливаться в правильном направлении по ходу прохождения топлива.
- Затянуть хомуты на топливном шланге.

## Проверка электролита и зарядка аккумулятора

- В моделях генератора с электрозапуском необходимо выполнять проверку напряжения аккумулятора.
- Используемая в генераторе батарея имеет напряжение 12В.
- Если напряжение ниже 12В, необходимо выполнять зарядку аккумулятора с помощью внешнего зарядного устройства.
- Для того чтобы предотвратить разряд аккумулятора рекомендуется выполнять как минимум один запуск генератора в неделю на 30 минут.
- Если генератор не используется в течение длительного периода, необходимо отключить аккумулятор от клемм.
- Аккумулятор поставляемый с генератором не нуждается в техническом обслуживании и заливке электролита.

## Хранение и транспортировка

- Помещение для хранения должно быть сухим и не пыльным. Кроме того, устройство следует хранить в недоступном для детей месте.
- Возможные неисправности на устройстве следует устранять, в принципе, перед установкой генератора на хранение, чтобы он находился всегда в состоянии готовности к эксплуатации.
- При длительном простое устройства необходимо соблюдать следующие условия:
- Все наружные части двигателя и устройства, особенно ребра охлаждения, надо тщательно очистить.
- Слейте топливо.
- Открутите винт слива масла и слейте масло в емкость.
- Снимите плюсовую клемму аккумулятора.
- После нескольких неудачных запусков с использованием электрозапуска, аккумулятор может разрядиться, поэтому перед началом эксплуатации генератора необходимо выполнить полную зарядку аккумулятора.
- Разрешается транспортировать генератор только после полного остывания двигателя. Транспортировка разрешается только в случае, если генератор надежно зафиксирован и исключена возможность его опрокидывания.

## ГАРАНТИЙНЫЕ ОБЯЗАТЕЛЬСТВА

Дизельные генераторы HYUNDAI проходят обязательную сертификацию и соответствуют требованиям TP TC 004/2011 «О безопасности низковольтного оборудования»; TP TC 010/2011 «О безопасности машин и оборудования»; TP TC 020/2011 «Электромагнитная совместимость технических средств».

Срок службы изделия составляет 5 лет. Гарантийный срок изделия составляет 1 год.

Производитель не несет ответственность за повреждения и ущерб, вызванные несоблюдением указаний по технике безопасности или правил технического обслуживания. Это в первую очередь, распространяется на:

- использование изделия не по назначению;
- использование недопущенных производителем смазочных материалов или топлива;
- технические изменения изделия;
- косвенные убытки в результате последующего использования изделия с неисправными или не оригинальными деталями.
- Коррозийные повреждения и другие последствия неправильного хранения.
- Повреждения вследствие ремонта или техобслуживания проведенного неуполномоченными специалистами.



*Все работы, приведенные в разделе «Техническое обслуживание» должны производиться регулярно. Если вы не можете выполнять работы по техобслуживанию самостоятельно, в этом случае следует обратиться в авторизованный сервисный центр. Список адресов Вы сможете найти на нашем официальном сайте:*

[www.hyundai-direct.biz](http://www.hyundai-direct.biz)

## РЕКОМЕНДУЕМЫЙ ГРАФИК ТЕХНИЧЕСКОГО ОБСЛУЖИВАНИЯ

Узел	Действие	При каждом запуске	По окончании первого месяца или через 20 ч.	Каждые 6 мес. или 100 ч	Каждый год или 300 ч	Каждые 2 года или 500 ч
Моторное масло	проверка уровня	•				
	замена		•	•		
Маслянный фильтр**	замена					•
	очистка		•	•		
Воздушный фильтр**	проверка	•				
	очистка			•		
	замена					•
Форсунка*	проверка				•	
Искрогаситель*	очистка				•	
Частота вращения на холостом ходу*	проверка регулировка				•	
Клапанный зазор*	проверка регулировка				•	
ТНВД*	проверка				•	
Топливный фильтр**	замена				•	
Топливопровод*	проверка	•				

Выполняйте приведенные в таблице действия в каждом из указанных месяцев или через определённое количество часов работы, в зависимости от того, очередь обслуживания какого вида настанет первой.

\* – Рекомендуется обращаться в авторизованный сервисный центр HYUNDAI.

### ВНИМАНИЕ!

\*\* – Интервалы между проверками и техническим обслуживанием сокращаются при эксплуатации в условиях повышенной запыленности. Несоблюдение периодичности технического обслуживания может привести к поломке двигателя, что не будет являться гарантийным случаем.

## ВОЗМОЖНЫЕ ПРИЧИНЫ НЕИСПРАВНОСТЕЙ

Неисправность	Возможная причина	Устранение неисправности
Двигатель не запускается	Недостаточно топлива	Залейте топливо
	Воздух в топливной системе	Удалите воздух из топливной системы
	Недостаточный впрыск	Обратитесь в авторизованный сервисный центр
	Выключатель двигателя в положении СТОП	Переведите выключатель двигателя в положение ПУСК
	Батарея разряжена	Зарядите или замените батарею
	Загрязнение форсунки или топливной магистрали	Обратитесь в авторизованный сервисный центр
Не работает подключенная нагрузка	Автомат защиты (аварийный выключатель) находится в положении ВЫКЛ	Переключите автомат защиты (аварийный выключатель) в положение ВКЛ
	Плохой контакт в розетке	Обратитесь в авторизованный сервисный центр
Слишком малое напряжение	Двигатель не может достичь номинальных оборотов	Обратитесь в авторизованный сервисный центр
	Проблема с AVR	Обратитесь в авторизованный сервисный центр

### ПРИМЕЧАНИЕ

Серийный номер изделия HYUNDAI на табличке, расположенной на изделии содержит информацию о дате его производства:

1. Год изготовления
2. Первая буква наименования модели
3. Техническая информация
4. Месяц изготовления
5. Серийный номер

**18 ST0600001**

1 2 3 4 5

Расшифровка примера: изготовлено в июне 2018 года.

## СПИСОК ПОТРЕБИТЕЛЕЙ

Потребитель	Мощность
Фен для волос	450-1200
Утюг	500-1100
Электроплита	800-1800
Тостер	600-1500
Кофеварка	800-1500
Обогреватель	1000-2000
Гриль	1200-2300
Пылесос	400-1000
Радиоприемник	50-250
Телевизор	100-400
Холодильник	100-150
Духовой шкаф	1000-2000
Морозильная камера	100-400
Дрель	400-800
Перфоратор	600-1400
Точильный станок	300-1100
Дисковая пила	750-1600
Электрорубанок	400-1000
Электролобзик	250-700
УШМ	650-2200
Компрессор	750-3000
Водяной насос	750-3900
Распиловочный станок	1800-4000
Установка высокого давления	2000-4000
Электрокосилка	750-3000
Кондиционер	1000-5000
Электродвигатели	550-5000
Вентиляторы	750-1700

Приведенный список оборудования основан на средних значениях мощности приборов. Внимательно читайте инструкции по эксплуатации приборов.

# СПИСОК АДРЕСОВ АВТОРИЗОВАННЫХ СЕРВИСНЫХ ЦЕНТРОВ HYUNDAI

Город	Название СЦ	Адрес	Телефон
Анапа	ИП Долганов М.В.	ул. Заводская, д.28 В	(918) 261-54-10 *
Анапа	ИП Долганов М.В.	ул. Промышленная, д.11	(918) 295-82-19 **
Архангельск	ИП Казанцев В.А.	ул. Павла Усова, д.12	(8182) 421-427, (960) 006-00-07
Астрахань	ИП Киревнина Е.В.	ул. 5-я Литейная, д. 30	(8512) 59-97-00
Астрахань	ООО "Техник" (ИП Львов)	ул.3-я Зеленгинская, д.56А, к1,	(8512) 45-00-63, 45-00-66
Барнаул	ООО "Айсберг-Сервис"	ул. Северо-Западная, д.54	(3852) 36-20-02, 77- 49-50
Барнаул	ООО "Первый центр сварки"	ул.Силикатная, д.15А	(3852) 500-246
Белгород	ИП Квитко Т.В.	ул. Губкина д.45А	(4722) 51-16-95
Белгород	АСЦ "Спектр-сервис"	ул. Студенческая, д.28	(4722) 41-73-75
Благовещенск	АСЦ "PROFI"	ул. Горького д.163	(4162) 56-31-31
Брянск	АСЦ "Механик"	ул. Ульянова, 112/1	(4832) 57-54-92, (953) 273-12-23
Брянск	ООО "Электротехцентр"	пер. Металлистов, д. 4А	(4832) 57-18-76
Владивосток	ИП Яворский А.В.	пр-т 100 лет Владивостоку 155 к 4	(924) 730-88-45
Волгоград	ИП Синицкий В.В.	ул. 95-й Гвардейской Дивизии, д. 9	(8442) 74-13-31
Вологда	АСЦ "Ритм-В"	ул. Октябрьская, д.51	(8172) 52-85-52, 52-85-60
Воронеж	ИП Подолок В.А.	ул. Антонова-Овсенко, д. 23 А	(4732) 647-000, 24-66-66
Грозный	ООО "Алиф"	ул.Маяковского, 17 "В"	(928) 001-33-03, (8712) 22-49-21
Евпатория	ИП Фурсенко Е.И.	ул. Чапаева,81 техмаркет "Новосёл"	(978) 706-02-39
Екатеринбург	ИП Черенев П.В.	ул. Геологов, д.10	(922) 221-93-39
Иваново	ИП Стецкий Д.Л.	ул. Станкостроителей, д.1Г	(4932) 93-80-81
Ижевск	АСЦ ТМ Сервис	ул. Телегина д.30	(3412) 93-24-19, 93-24-20
Иркутск	ООО "Ротор"	ул. Шевцова д.68, каб.101.	(3952) 77-75-35
Казань	АСЦ "ИнСервис-Про"	ул. Адоратского, д.3	(843) 204-27-08
Калининград	ИП Онищенко В.А.	ул. Горького, д. 107	(911) 472-80-51
Калуга	ООО "Инжант"	ул. Глаголева, д.19	(4842) 55-50-22
Калуга	ИП Кирчиков Е.Э.	ул. Механизаторов, 28	(4842)75-11-01, (4842)51-50-49
Кемерово	ООО «Лидер»	ул.Базовая, д.6А/1	(3842) 76-10-92, 33-07-90
Киров	ИП Мошонкин А.С.	Транспортный проезд 5	(967) 256-74-86
Костомукша	ООО "Надежда"	шоссе Горняков, д. 124	(8145) 97-29-13
Краснодар	СЦ "Инструмент сервис"	ул. Уральская, 83А	(861) 275-86-61, (964) 892-18-19, (918) 652-03-56
Краснодар	ИП Дьячкова Н.И.	г. Усть-Лабинск, ул. Вольная д. 123	(8612) 32-31-32
Красноярск	ООО "Инструмент Сервис"	ул. Парашютная, д.15	(3912) 61-98-95
Красноярск	ООО "Мираж"	ул. Вавилова, здание 1, стр.10, пом. 1	(391) 277-77-85
Курск	АСЦ "Дядько"	ул.Александра Невского, д.13 В, кор.3	(4712) 44-60-44, 44-63-00
Липецк	ИП Соболев Г.Ю.	ул. Мичурина, д. 46	(4742) 40-10-72
Магнитогорск	ООО "МТД"	пр. К. Маркса, д. 78	(351) 903-53-53
Маринск	ИП Коленко Э.В.	ул. 50 Лет Октября 103 А	(38443) 5-11-38
Москва	ООО "Технодид"	Шоссейная улица, дом 1в, стр. 10	(495) 785-20-26, (966) 151-06-81
Москва	ООО "Купи на дачу"	МКАД, 78 км, д. 14, кор. 1, ТЦ "Декстер"	(495) 256-21-08
Москва	АСЦ "СМТ-сервис"	ул. Маршала Прошлякова д.6 стр.1а	(495) 255-266-7
Москва	АСЦ "Servy"	3-й Нижнелихоборский пр., 1, стр. 1 территория "Автокомбината №3"	(495) 966-23-04 (запчасти), (495) 966-23-04 (ремонт)
Нальчик	ООО "ТРЭК"	ул. Аххова д.190	(800) 700-9703
МО, Климовск	ООО "Садтехсервис"	ул. Московская, д. 18	(909) 936-3237, (915) 024-9920
МО, Раменское	ООО "РЕМ и С"	ул. Михалевича, д. 53А.	(495) 64-666-70, (495) 64-666-79
Мурманск	АСЦ "Компаньен"	ул. Свердлова, д. 39 (завод "ЭРА")	(8152) 41-02-33, (911) 804-24-91
Нижевартовск	ООО "СВ-АС"	ул. Ханты-Мансийская 34 А	(922) 255-57-56, (3466) 56-57-56
Нижевартовск	ООО "ТВЭЛ-Н"	ул. Советская д.58	(3466) , 619-206, 24-52-52, 41-11-88

Нижнекамск	ИП Тулбаев Э.А.	ул. Юности, д. 14	(8555) 41-99-26
Нижний Новгород	СЦ "Империя Инструмента"	ул. Алексеевская д. 24/27	(831) 428-77-07
Нижний Новгород	СЦ "Ага-сервис"	ул. Каширская, д. 65	(831) 251-68-76
Нижний Новгород	АСЦ "Ордер"	ул. Полтавская, д.32	(831) 416-78-80, 416-78-70
Нижний Тагил	АСЦ "КАСКАД-СЕРВИС"	ул. Черных д. 46	(3455)24-76-10, (982)670-82-34
Нижняя Тура	АСЦ "Калейдоскоп"	ул. Ленина, д.108	(34342) 2-14-81, 2-08-66
Новокузнецк	АСЦ "БМВ-Трейд"	пр.Строителей д.7,к.9	3843 99-30-47, 99-39-47
Новокузнецк	АСЦ "Инстрой"	ул.Вокзальная, дом. 24	(3843) 72-35-54, (923) 623-60-02
Новосибирск	АСЦ "Ареакон"	ул. Связистов 17	(913) 399-42-77
Новосибирск	ООО "Лиско центр"	ул.Станционная д. 28/3	(913) 916-84-95
Новосибирск	ООО "БИН-Сервис"	Мочищенское шоссе, д. 1/1	(383) 399-12-91, 213-52-71
Новороссийск	АСЦ "Пилот"	ул. Волгоградская, д.99	(8617) 76-45-65, (967) 930-73-33
Новотроицк	АСЦ "ВОСЕМЬ"	ул. Советская, дом 40.	8 (3537) 67-88-84; 68-40-00
Октябрьский	ИП Иванова Ю. Р.	ул.Северная, д.36	(927) 349-29-49
Омск	ООО "Инструмент Снаб"	ул. 10 лет Октября д. 76, офис 310	(3812) 569-002, 385-685
Орел	ИП Рыбаков И.А.	ул. Городская, д. 98-6	(4862) 71-48-81, 543-607
Оренбург	АСЦ "Оренсервис"	пр-д. Автоматики, д.28 А	(961) 929-59-09
Орск	ИП Чернова Э. Ш.	ул. Станиславского д. 52 Б	(3537) 33-51-62
Пенза	ООО "Прогресс-М"	ул. Кузнецкая 7А	(8412) 49-01-40
Пермь	ООО "Бастет"	ул.Чернышевского, д.10	(342) 234-95-60
Петрозаводск	АСЦ "СТС-центр"	пр-т. Лесной, д.51	(8142) 59-22-02
Псков	ИП Лашкова Н.Ю.	ул.128 Стрелковой Дивизии д.13	(8112) 72-32-01
Пятигорск	ИП Колесников Д.Н.	ул. Ермолова д.28	(988)741-04-14, (905)469-00-51
Ростов-на-Дону	ИП Селезнев С.В.	ул. Тракторная дом 54, оф.1	(865) 248-17-92, (918) 857-56-25
Ростов-на-Дону	АСЦ "Сезон"	Аксайский проспект, д.14, пав.11	(904) 442-20-56
Рязань	ООО "Гарант-Техно"	ул. Пушкина, д. 14, корп.1	(4912) 76-88-01, 76-34-83
Салехард	ИП Шишкин А.Н.	ул. Мира, д.17 А, 2-й этаж.	(34922) 6-11-17, (902) 816-58-93.
Самара	ООО "Зурбаган"	ул. Красных Коммунаров, д. 17, лит. А1, оф. 2	(846) 995-35-70
Самара	ИП Прокофьева Е.В.	ул. Ново-Вокзальная 217 А.	(919) 808-25-24, (917) 95-95-875
Самара	ООО "СТИН-Сервис"	пр-т Кирова д. 24, корпус 40	(846) 931-90-55
Санкт-Петербург	ООО "Бензолюкс"	ул. Калинина, д. 13, офис 311	(812) 331-56-55
Саранск	ООО "Прогресс-М"	ул.Рабочая 103	(8342) 24-52-02
Саратов	АСЦ "Мастер сити"	ул. Б.Садовая 248, лит. 1 (таксопарк №6)	(963) 114-00-90
Севастополь	АСЦ "Севзип"	ул. Руднева, д.1Г	(978) 947-40-03
Смоленск	ИП Шульман А.И.	2-й Краснинский пер, д.14	(4812) 35-15-42, 32-14-73
Ставрополь	АСЦ «Хороший Инструмент»	ул.Доваторцев, д. 35/1	(8652) 94-48-56, 777-002



Актуальный список сервисных центров вы можете найти на официальном сайте компании:  
[www.hyundai-direct.biz](http://www.hyundai-direct.biz)

\* Сервис производит гарантийное обслуживание только электроинструмента.

\*\* Сервис производит гарантийное обслуживание только бензотехники.

**HYUNDAI**  
POWER PRODUCTS

[www.hyundai-direct.biz](http://www.hyundai-direct.biz)

KOTO Industry LLC, USA 817 S Main St, Las Vegas, NV, 89101

EU Importer / EU Importeur / ES Importētājs / EL Importija / ES Importuotojas:  
SIA «N-PRO» Mārupes iela 6 - 2A, Rīga, Latvija, LV1002

Импортер в РФ:  
ООО «НЕОС ПРО», 123007, Россия, г. Москва, ул. 5-я Магистральная, д. 15

Импортер в Україні:  
ТзОВ «Візард Технікс», 03026, Україна, м. Київ, Столичне шосе 100

Made in PRC / Ražots Ķīnā / Toodetud Hiinast / Pagaminta Kinija / Виготовлено в КНР /  
Сделано в КНР

Licensed by HYUNDAI Corporation, Korea