



# ИНСТРУКЦИЯ ПО ЭКСПЛУАТАЦИИ

 GENERATOR  
ADVANCED  
TECHNOLOGY



A11000EAX  
A11000TEAX

A13000EAX  
A13000TEAX

A17000EAX  
A17000TEAX

## БЕНЗИНОВЫЙ ГЕНЕРАТОР

[www.a-ipower.ru](http://www.a-ipower.ru)



Перед первым запуском бензинового генератора внимательно изучите настоящую инструкцию по обслуживанию и строго соблюдайте все меры предосторожности! Их не соблюдение может привести к опасным для жизни травмам!

## ПРЕДУПРЕЖДАЮЩИЕ ЗНАКИ

	<p>Внимание! Необходимо выполнять требования по безопасности, предписанные в инструкциях, а также все применимые общие правила по безопасной работе.</p>
	<p>Внимание! Опасное напряжение! Необходимо выполнять требования по электробезопасности, предписанные в инструкциях, а также все применимые общие правила по безопасной работе. Открытие защитных крышек или разборка допускается только компетентными специалистами!</p>
	<p>Запрещается работа с устройством лицам без необходимой квалификации и лицам, которые не ознакомлены с требованиями, описанными в инструкции!</p>
	<p>Особая утилизация. Во избежание нанесения вреда окружающей среде необходимо отделить данный объект от обычных отходов и утилизировать наиболее безопасным способом (например, сдать в специальные места по утилизации).</p>
	<p>Внимание! Опасность ожога! Температура на идентифицированном этим символом продукте или месте может достичь опасных уровней, которые могут вызвать ожог при прикосновении! При работе генератора глушитель и выхлопная система становятся очень горячими и остывают некоторое время после его выключения. Будьте внимательны и не дотрагивайтесь до них, пока они горячие. Перед тем, как поставить генератор на хранение в помещение, дайте ему остыть.</p>
	<p>Беречь от влаги! Не использовать под косым дождем.</p>
	<p>Внимание! Опасность отравления! Выхлопы содержат ядовитый угарный газ (CO). Никогда не эксплуатируйте генератор в закрытом помещении. Перед включением убедитесь, что обеспечена хорошая вентиляция.</p>
	<p>Бензин является легко воспламеняемым веществом, а его пары взрывоопасны. Осуществляйте заправку генератора топливом только в хорошо проветриваемых местах при выключенном и остывшем двигателе. Поблизости не должно быть курящих людей, источников огня и искр. Пролитый бензин необходимо сразу удалить.</p>
	<p>Обязательным является выключение всех устройств из сети питания аппарата по завершении работы, а также при обслуживании и ремонте.</p>
	<p>Необходимо проконтролировать уровень масла перед использованием.</p>

## СОДЕРЖАНИЕ

НАЗНАЧЕНИЕ .....	2
ИНФОРМАЦИЯ ПО ТЕХНИКЕ БЕЗОПАСНОСТИ .....	2
ХАРАКТЕРИСТИКИ ГЕНЕРАТОРОВ .....	6
УСТРОЙСТВО ГЕНЕРАТОРА .....	8
ПОДГОТОВКА К РАБОТЕ .....	9
Заземление .....	9
Заливка масла .....	11
Заправка топливом .....	11
ПОРЯДОК РАБОТЫ .....	12
Запуск генератора .....	12
Режим Зима/Лето .....	13
Подключение нагрузки .....	14
ОБСЛУЖИВАНИЕ .....	15
Таблица обслуживания .....	15
Проверка и Замена масла .....	16
Обслуживание воздушного фильтра .....	17
Замена свечи .....	18
Очистка топливного фильтра .....	19
ХРАНЕНИЕ .....	20
ВОЗМОЖНЫЕ ОШИБКИ И ВАРИАНТЫ РЕШЕНИЯ .....	21
ТРАНСПОРТИРОВКА .....	23
ГАРАНТИЙНЫЕ ОБЯЗАТЕЛЬСТВА .....	23
ГАРАНТИЙНЫЙ ТАЛОН .....	26



Прочитайте и сохраните инструкцию по эксплуатации для дальнейшего использования.  
Инструкция по технике безопасности включена в данное пособие.

Конструкция генератора постоянно совершенствуется, поэтому возможны некоторые изменения, не отраженные в настоящем руководстве и не ухудшающие эксплуатационные качества изделия.

Производитель оставляет за собой право вносить изменения как в содержание данной инструкции, так и в конструкцию оборудования без предварительного уведомления пользователей.

## НАЗНАЧЕНИЕ

Бензиновый генератор предназначен для автономного электроснабжения различных электрических потребителей однофазным током (бытовой техники, электроинструмента, осветительных приборов и пр.), в условиях отсутствия возможности использования бытовой электросети.

Данное устройство является резервным источником питания и не предназначено для коммерческого использования. Подключение сварочных трансформаторов и медицинского оборудования, строго запрещено.

**ВНИМАНИЕ!** Запрещается эксплуатировать генератор в условиях повышенной влажности, при выпадении атмосферных осадков. Запрещается эксплуатировать генератор во взрыво- и пожароопасных условиях

Безотказная работа генератора гарантируется при соблюдении следующих условий:

- при температуре окружающего воздуха от  $+5^{\circ}\text{C}$  до  $+40^{\circ}\text{C}$ ;
- при температуре окружающего воздуха от  $-10^{\circ}\text{C}$  до  $+5^{\circ}\text{C}$  при соблюдении правил эксплуатации и хранения в зимнее время;
- относительная влажность воздуха не выше 80%
- высота над уровнем моря не более 2000м;
- запыленность воздуха не более 10мг/м3

## ПРАВИЛА БЕЗОПАСНОСТИ



Внимательно прочитайте Инструкцию по эксплуатации и ознакомьтесь с бензогенератором и правилами его безопасного использования. Изучите накладываемые ограничения и все возможные риски, связанные с его использованием.

**Для привлечения внимания в данном Руководстве используются следующие символы и указания:**

### **ВНИМАНИЕ и ОПАСНОСТЬ!**



Уведомляет, что пренебрежение им вызовет серьезные увечья, или даже смерть.



### **ВНИМАНИЕ!**

Подсоединение бензогенератора к электросистеме должно осуществляться только квалифицированным электриком и должно соответствовать всем электротехническим правилам и нормам. Неправильное подсоединение к системе может стать причиной выхода из строя генератора, неисправности электросети и подключенных к ней электроприборов, а также привести к поражению электричеством людей.

## ПРАВИЛА БЕЗОПАСНОСТИ



**ВНИМАНИЕ!** Прочитайте данное руководство перед эксплуатацией устройства и сохраните его для дальнейшего использования.

- △ В целях безопасности лица моложе 16 лет, посторонние люди, а также лица, не ознакомившиеся с данным руководством, не должны допускаться до работы с устройством.
- △ Генератор не предназначен для использования лицами с ограниченными физическими или умственными способностями или при отсутствии у пользователя опыта и знаний, если он не находится под контролем и не проинструктирован об использовании прибора лицом, ответственным за безопасность.
- △ Запрещается эксплуатировать и обслуживать генератор, находясь в состоянии алкогольного, наркотического опьянения или под воздействием сильнодействующих медицинских препаратов.
- △ Пользователь, осуществляющий эксплуатацию и обслуживание генератора, должен иметь соответствующие знания и навыки. Техническое обслуживание и ремонт изделия должны осуществляться в сервисном центре.
- △ Подключение бензогенератора к электросистеме дома должно осуществляться только квалифицированным электриком и должно соответствовать электротехническим правилам и нормам. Неправильное подключение генератора к электросистеме может стать причиной выхода из строя электрогенератора, неисправности электросети и подключенных в ней электроприборов, а так же привести к поражению электрическим током людей.
- △ Все работы по обслуживанию и ремонту необходимо проводить на отключенном оборудовании. Разрешается выполнять только те работы по обслуживанию оборудования, которые описаны в данном руководстве. Любые другие работы разрешается проводить только специалистами сервисной службы.
- △ Запрещается демонтировать блокирующие и предохранительные устройства, а также элементы защиты.
- △ Необходимо использовать запасные узлы и детали только фирмы-изготовителя, это позволит обеспечить надежность и безопасность эксплуатации изделия. При использовании узлов и деталей других изготовителей производитель не несет ответственности за возникшие в результате этого последствия.
- △ Перед началом работы удалите транспортировочные опоры из-под двигателя и альтернатора. Проверьте генератор на предмет отсутствия повреждений. Запрещается эксплуатация поврежденного устройства.
- △ Не запускайте генератор в местах, где выхлопные газы могут проникнуть в здания через открытые окна и двери.

- △ Избегайте отравляющего действия ядовитых газов! Выхлопные газы двигателя установки содержат угарный газ (СО) и другие газы, опасные для здоровья и жизни. Угарный газ (СО) — без цвета и запаха. Поэтому определить его наличие в помещении невозможно. Отравление угарным газом может вызвать головную боль, головокружение, шум в ушах, покраснение лица, одышку, тошноту и даже остановку дыхания.
- △ Если Вы испытали симптомы отравления, необходимо срочно покинуть помещение, отдышаться на свежем воздухе и обратиться за медицинской помощью.
- △ Не запускайте генератор в закрытых помещениях без вентиляции или без вывода выхлопных газов вне помещения.
- △ Пары топлива легко воспламеняются. Их контакт с нагревательными приборами или открытым пламенем может привести к воспламенению или взрыву.
- △ В целях противопожарной безопасности храните установку с пустым топливным баком вдали от открытого пламени и нагревательных приборов. Помните, что пары топлива могут быть даже в незаполненном баке.
- △ Заправляйте установку только в отключенном состоянии и при остывшем двигателе. Не заправляйте установку в закрытом помещении. Пары топлива токсичны и взрывоопасны.
- △ Генераторная установка является источником высокого напряжения, опасного для здоровья и жизни. Особенную осторожность следует соблюдать людям, страдающим от сердечно-сосудистых заболеваний или использующим кардиостимулятор.
- △ Глушитель и другие части генератора сильно нагреваются в течение работы и остаются горячими после остановки двигателя некоторое время. Для предотвращения серьезных ожогов избегайте прикосновения к горячим частям генератора!

**⚠ ОПАСНОСТЬ**

Использование генератора внутри помещения может привести к смерти за несколько минут. Выхлоп содержит угарный газ.  
Это яд, который нельзя увидеть и почувствовать.

 НИКОГДА не используйте внутри дома или гаража, даже если двери и окна открыты		 Используйте только снаружи, вдали от окон, дверей и вентиляции
--	---	---

**ПРОЧИТАЙТЕ ИНСТРУКЦИЮ ПО ЭКСПЛУАТАЦИИ  
ПЕРЕД ИСПОЛЬЗОВАНИЕМ**

- △ Не изменяйте конструкцию генератора! Для предотвращения преждевременного выхода из строя не проводите изменения в конструкции генератора. Никогда не изменяйте заводские настройки регулятора оборотов двигателя генератора. Работа двигателя при увеличенных оборотах может привести к увеличению напряжения и выходу из строя генераторной обмотки, повреждению электроприборов или возникновению опасной ситуации, которая не будет рассматриваться как гарантийный случай.
- △ Избегайте случайных запусков! Для предотвращения случайных запусков при обслуживании генератора всегда отсоединяйте высоковольтный провод, отводите его в сторону от свечи.
- △ Не прикасайтесь к вращающимся частям генератора! Запрещается эксплуатировать генератор без предусмотренных конструкцией крышек и защитных решеток. Вращающиеся части могут стать причиной возникновения серьезных травм. Держите руки, ноги, края одежды, украшения на безопасном расстоянии от вращающихся частей генератора.
- △ Не проверяйте наличие искры при вывернутой свече зажигания! Не заводите двигатель при вывернутой свече зажигания!
- △ Не эксплуатируйте генератор со снятым воздушным фильтром или снятой крышкой воздушного фильтра.
- △ Обеспечивайте защиту органов слуха! Несмотря на то, что ежедневное среднее значение шумов менее 80 дБ не представляет угрозы для здоровья людей, в случае длительного пребывания в непосредственной близости с генератором необходимо пользоваться средствами защиты органов слуха (наушники, беруши).
- △ Необходимо соблюдать не только общие требования по технике безопасности, приведенные в данном разделе, но и специальные указания, содержащиеся в других разделах.
- △ Необходимо соблюдать указанные в инструкции интервалы технического обслуживания.
- △ Несоблюдение указаний по технике безопасности может создать опасность для окружающей среды, вывести из строя оборудование, а также повлечь за собой опасные последствия для здоровья и жизни человека.
- △ Несоблюдение указаний по технике безопасности приведет к аннулированию гарантийных обязательств по возмещению ущерба.
- △ Не используйте рядом с установкой источники огня. Не курите возле генераторной установки. Не эксплуатируйте установку вблизи легковоспламеняющихся материалов.
- △ Пластиковые канистры для топлива способны накапливать статический заряд. Во избежание воспламенения топлива от искры не используйте их для заправки установки.



## ХАРАКТЕРИСТИКИ

Модель	A11000EAX	A11000TEAX	A13000EAX	A13000TEAX	A17000EAX	A17000TEAX
Максимальная мощность	11000 Вт	11000 Вт	13000 Вт	13000 Вт	17000 Вт	17000 Вт
Номинальная мощность	10000 Вт	10000 Вт	12000 Вт	12000 Вт	15000 Вт	15000 Вт
Пусковая мощность	20кВА	25 кВА	24 кВА	30кВА	30 кВА	37.5 кВА
Тип двигателя	4-тактный, OHV					
Рабочий объем	679 см³	679 см³	750 см³	750 см³	999 см³	999 см³
Номинальная частота	50 Hz					
Номинальное напряжение	230 В	400 В	230 В	400 В	230 В	400 В
Количество фаз	1	3	1	3	1	3
Класс изоляции	F					
Коэффициент мощности	1	0,8	1	0,8	1	0,8
Объем топливного бака	45 л	45 л	45 л	45 л	60 л	60 л
Тип топлива	AI-92					
Тип запуска	Электро					
Объем масла в картере	1,6 л	1,6 л	1,6 л	1,6 л	2,5 л	2,5 л
Масло моторное	SAE 10W30					
Вес Брутто/Нетто, кг	190/170	190/170	220/190	220/190	240/220	240/220
Габаритные размеры, мм	730*770*915	730*770*915	770*600*800	770*600*800	900*620*850	900*620*850
Размер упаковки, мм	785*655*925	785*655*925	825*655*935	825*655*935	955*675*985	955*675*985

Номинальная мощность генератора указана для нормальных условий работы, при превышении температуры и/или влажности, снижении атмосферного давления и/или плотности окружающего воздуха, выходная мощность должна быть скорректирована согласно ГОСТ Р 5189-2000.

## КОМПЛЕКТНОСТЬ

1. Генератор бензиновый — 1 шт.
2. Вилка электрическая — 2 шт.
3. Ключ свечной — 1 шт.
4. Воронка — 1 шт.
5. Руководство по эксплуатации — 1 шт.

## РАСШИФРОВКА НАЗВАНИЯ



## ТАБЛИЦА МОЩНОСТИ

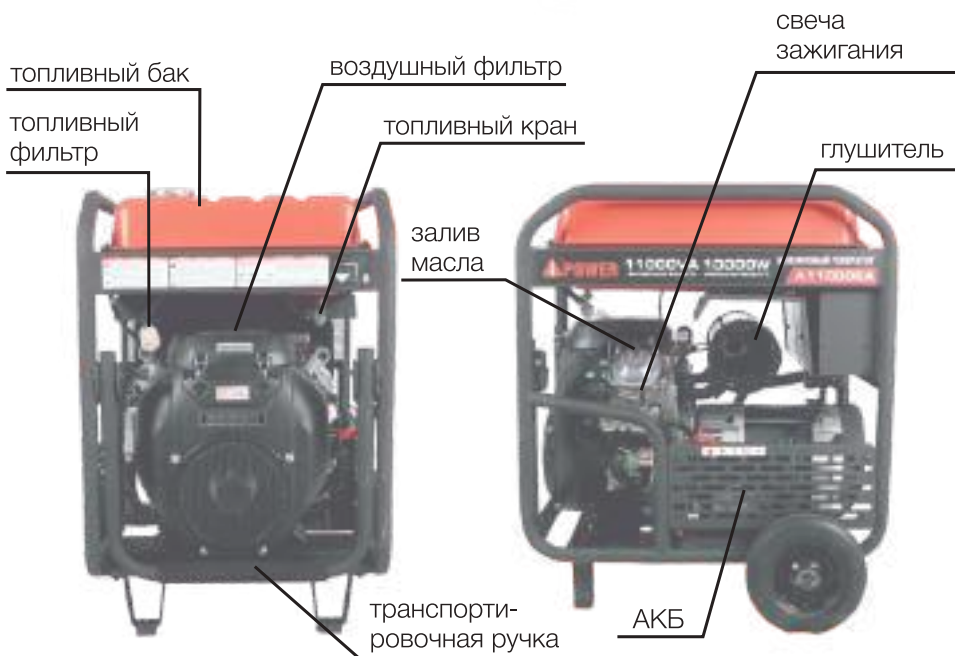
Характеристика   Модель	A11000EAX	A11000TEAX	A13000EAX	A13000TEAX	A17000EAX	A17000TEAX
Пусковая мощность	20 кВА	25 кВА	24 кВА	30 кВА	30 кВА	37.5 кВА
Максимальная мощность	11 кВт	11 кВт	13 кВт	13 кВт	17 кВт	17 кВт
Номинальная мощность	10 кВт	10 кВт	12 кВт	12 кВт	15 кВт	15 кВт



**ВНИМАНИЕ!**  
Не допускайте длительной нагрузки на генератор превышающей номинальную мощность.



УСТРОЙСТВО ГЕНЕРАТОРА



## ПОДГОТОВКА К ЭКСПЛУАТАЦИИ

### МЕСТО РАЗМЕЩЕНИЯ ГЕНЕРАТОРА

Генератор должен быть установлен или расположен на твердой ровной поверхности таким образом, чтобы обеспечить приток охлаждающего воздуха.

Во избежание повреждения деталей цилиндро-поршневой группы из-за недостатка масла, никогда не размещайте генератор на наклонной поверхности.

Не размещайте генератор ближе, чем 5 метров к другому оборудованию и/или к дому.

Используйте генератор только на улице, вдали от огня, окон и вентиляции.

### ЗАЗЕМЛЕНИЕ



**ВНИМАНИЕ!** Запрещается использовать генератор без заземления! Заземление должно быть выполнено в соответствии с существующими требованиями — ГОСТ 12.1.030-81 Системы стандартов безопасности труда (ССБТ) «Электробезопасность. Защитное заземление. Зануление».

Все элементы заземляющего устройства соединяются между собой при помощи сварки, места сварки покрываются битумным лаком во избежание коррозии. Допускается присоединение заземляющих проводников при помощи болтов.

Для устройства заземления на открытой местности необходимо использовать один из следующих заземлителей:

- металлический стержень диаметром не менее 15 мм, длиной не менее 1500 мм;
- металлическую трубу диаметром не менее 50 мм, длиной не менее 1500мм;
- лист оцинкованного железа размером не менее 1000x500 мм.

Любой заземлитель должен быть погружен в землю до влажных слоев грунта. На заземлителях должны быть оборудованы зажимы или другие устройства, обеспечивающие надежное контактное соединение провода заземления с заземлителем.

Противоположный конец провода соединяется с клеммой заземления генератора. Для подключения необходимо открутить болт крепления заземления, совместить клеммы и плотно затянуть.

Сопrotивление контура заземления должно быть не более 4 Ом, причем контур заземления должен располагаться в непосредственной близости от генератора. При установке генератора на объектах, не имеющих контура заземления, в качестве заземлителей могут использоваться находящиеся в земле металлические трубы системы водоснабжения, канализации или металлические каркасы зданий, имеющие соединения с землей.



**ВНИМАНИЕ!** Категорически запрещается использовать в качестве заземлителей трубопроводы горючих и взрывчатых газов и жидкостей! Во всех случаях работа по заземлению должна проводиться специалистом!

Проверьте, что все электрические розетки и цепи, к которым планируется подключение генератора, заземлены.

Если для подключения потребителей электричества используется удлинитель, убедитесь, что кабель полностью размотан, а площадь поперечного сечения соответствует подключаемой нагрузке (см. таблицу стр. 13)



**ВНИМАНИЕ!** Не подключайте генератор к системе энергоснабжения общего пользования!

## ЗАЛИВКА МАСЛА



**ВНИМАНИЕ!** Генератор поставляется без масла! Залейте масло в картер двигателя перед запуском.

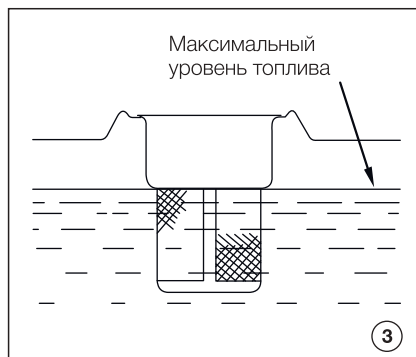
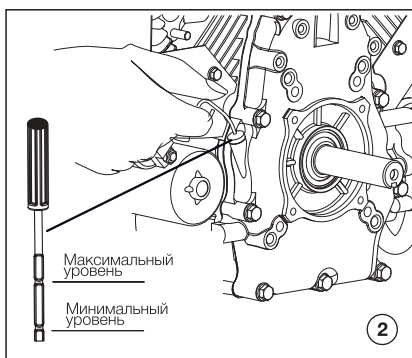
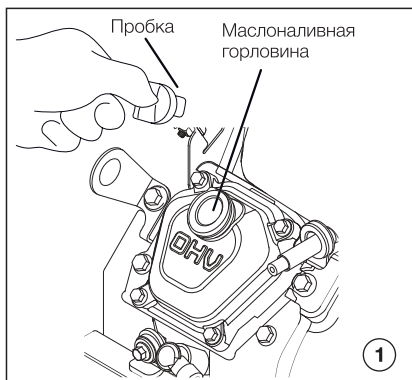
Перед каждым использованием контролируйте уровень масла в картере, при необходимости долийте. Категорически запрещается смешивать масла разных типов!

Для контроля количества масла снимите заливную пробку с картера, проверьте уровень, при необходимости долийте до отметки максимума .

## ЗАПОЛНЕНИЕ МАСЛЯНОГО КАРТЕРА

производится в следующем порядке:

- расположите генератор A-iPower, на ровной поверхности;
- отверните и извлеките масляный щуп, протрите его чистой ветошью;
- вставьте щуп обратно в отверстие маслonaливной горловины и заверните;
- отверните и извлеките масляный щуп, проверьте уровень масла, медленно долейте масло до нужного уровня по меткам на щупе или краю маслonaливной горловины ;
- установите щуп в отверстие маслonaливной горловины и надежно заверните.



**ВНИМАНИЕ!** Двигатель оснащен датчиком уровня масла. При снижении уровня масла в картере двигателя ниже допустимого уровня поплавковый датчик размыкает цепь подачи

тока на свечу зажигания, и двигатель останавливается. До следующего запуска двигателя масло должно быть добавлено в картер до нормального уровня.

## ЗАПРАВКА ТОПЛИВНОГО БАКА

Для заправки используйте исключительно бензин неэтилированный марки АИ-92. При использовании бензина других марок производитель не несет ответственности за возможные последствия. Для заправки топливного бака открутите крышку и аккуратно, пользуясь воронкой, наполните бак. При заправке топливного бака необходимо строго соблюдать требования по безопасности:

• Закрывайте топливный кран перед заправкой.

- Не заправляйте электростанцию вблизи источников открытого огня.
- Не заправляйте электростанцию, если она работает или еще не остыла.
- Не допускайте попадания в бензобак пыли, грязи, воды и т.п.
- Не переполняйте топливный бак, оставляйте место в баке для расширения топлива без вытекания из бака при его нагреве (рисунок 3)

## ПОРЯДОК РАБОТЫ



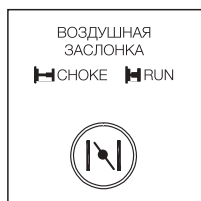
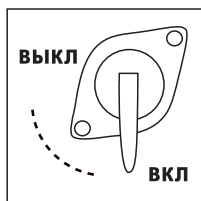
**ВНИМАНИЕ!** Двигатель должен пройти обкатку в течение первых 20 часов работы. В период обкатки не следует нагружать генератор свыше 50% его номинальной мощности. После первых 20 часов работы замените масло, пользуясь указаниями настоящего руководства.

### ЗАПУСК ГЕНЕРАТОРА

1. Установите генератор на ровной горизонтальной поверхности. Идеальной для размещения генератора является свободная в радиусе 5 метров площадка.
2. Произведите внешний осмотр генератора. При наличии каких-либо явных повреждений не приступайте к работе до момента устранения неисправностей.
3. Убедитесь, что все узлы генераторов надёжно закреплены, крепеж не ослаблен, отсутствуют повреждения электрической части и силовых проводов.
3. Проверьте уровень масла в двигателе. При необходимости долейте масло до нужного уровня.
4. Проверьте уровень топлива. При необходимости долейте чистый свежий бензин.
5. Проверьте заземление генератора. Следуйте требованиям правил установки заземления, описанным в пункте «Заземление» данного руководства.

### Запуск с электростартера:

- 6-а. Установите ключ зажигания в положение «ВКЛ»
- 7-а. Отсоедините все электрические нагрузки, отключите подачу напряжения на панели штепсельных розеток.
- 8-а. Поверните топливный кран в положение «Открыто».
- 9-а. Поставьте рычаг привода воздушной заслонки в положение «СНОКЕ».
- 10-а. Поверните ключ зажигания в положение «Пуск»
  - Не держите ключ в положении «Пуск» дольше 5 секунд.
  - Если двигатель не завелся после нескольких попыток, повторите процедуру в положении заслонки «RUN».
- 11-а После запуска двигателя верните заслонку в положение «RUN»



Перед подключением нагрузки дайте двигателю прогреться несколько минут.

### ПОДГОТОВКА И ЭКСПЛУАТАЦИЯ В ЗИМНЕЕ ВРЕМЯ

Зимним периодом эксплуатации считается такой период, когда температура окружающего воздуха устанавливается ниже +5°C. Низкая температура окружающего воздуха затрудняет пуск двигателя, оказывает отрицательное влияние на работу всех его систем. Для подготовки генератора и дальнейшей безаварийной его эксплуатации необходимо провести ряд мероприятий:

- Выработать полностью старое топливо, остатки его слить через дренажное отверстие в нижней части поплавковой камеры карбюратора.
- Произвести очистку фильтра топливного крана.
- Проверить две свечи зажигания: если имеются какие-либо повреждения или коричневый налет на керамическом корпусе свечи, необходимо заменить свечи.
- Проверить воздушный фильтр, при необходимости очистить или заменить его.
- Заменить моторное масло в соответствии с сезоном.
- В топливный бак залить отстоянный бензин во избежание попадания и дальнейшего замерзания воды в топливном баке и карбюраторе.

В зимнее время генератор рекомендуется хранить в помещении с температурой от +5°C и выше. Если во время работы при отрицательных температурах производится остановка двигателя более чем на 15 минут, то перед запуском по возможности рекомендуется переместить генератор в теплое место для предотвращения замерзания конденсата в трубке сапуна и в дроссельной заслонке. Это может привести к повышению давления в картере и выходу из строя сальников.



**ВНИМАНИЕ!** Контроль за состоянием генератора и подключенным к нему оборудованию (например, блок автоматики) в зимний период должен осуществляться чаще обычного, так как зимние условия эксплуатации для оборудования являются тяжелыми.



## ПОДКЛЮЧЕНИЕ ЭЛЕКТРОПОТРЕБИТЕЛЕЙ

1. Дайте двигателю стабилизироваться и разогреться после пуска.
2. Выключите все электрические потребители перед подключением к электростанции.
3. Вставьте вилку электрического потребителя в розетку электростанции. Убедитесь в том, что сумма мощности всех потребителей не превышает номинальной мощности электростанции.

### ВНИМАНИЕ:

Если подключаемые потребители заземлены, то обязательно заземлите электростанцию.

Примечание: Если во время работы электростанции срабатывает защита от перегрузки, то это значит, что электростанция перегружена или потребитель неисправен. Незамедлительно выключите электростанцию, проверьте потребитель и/или электростанцию.

4. Проверьте положение выключателя защиты от перегрузки (должен быть в положении «ВКЛ»). При необходимости переведите выключатель в положение «ВКЛ».

## ОСТАНОВКА ЭЛЕКТРОСТАНЦИИ

1. Отключите питание приборов или выньте вилку потребителя из розетки электростанции.
2. Дайте двигателю поработать вхолостую несколько минут для стабилизации внутренней температуры двигателя и генератора.
3. Переведите ключ стартера на панели управления электростанции в положение ВЫКЛ.

### Для автоматического пуска – АВР:

1. Поверните топливный кран в положение «Открыто».
2. Поставьте рычаг привода воздушной заслонки в положение «Открыто».
3. Установите ключ зажигания в положение «ВКЛ.».
4. Перевести переключатель ATS на передней панели в положение «ВКЛЮЧЕНО».
5. Подготовить блок автоматики для работы в автоматическом режиме согласно инструкции.

## ТЕХНИЧЕСКОЕ ОБСЛУЖИВАНИЕ

### График проведения технического обслуживания:

Технические характеристики	Перед каждым запуском	Первые 20 часов	Каждые 100 часов	Каждые 300 часов или ежегодно	Каждые 4 года
Проверка работоспособности органов управления, затяжки гаек/болтов	•	•	•	•	•
Проверка на отсутствие утечек моторного масла и топлива	•	•	•	•	•
Проверка общего состояния генератора	•	•	•	•	•
Проверка уровня моторного масла	•	•	•		
Проверка, очистка воздушного фильтра			•		
Проверка, очистка свечей зажигания			•		
Проверка, очистка топливных фильтров			•		
Замена моторного масла		•	•		
Замена масляного фильтра		•	•		
Замена свечей зажигания				•	
Замена воздушного фильтра				•	
Проверка аккумуляторной батареи, замена (при необходимости)					•
Замена резиновых опор двигателя и альтернатора (при необходимости) *					•
Замена топливных шлангов *					•
Очистка деталей двигателя от нагара (свеча, камера сгорания, поршень) *					•

**Первая замена масла и масляного фильтра должна быть выполнена после первых 20 часов работы генератора (период обкатки бензинового двигателя).**

\* данные операции требуют специальной подготовки и должны выполняться специалистами авторизованных сервисных центров.

Все работы по обслуживанию должны выполняться в соответствии с инструкцией по эксплуатации и нормами по обслуживанию бензиновых поршневых двигателей внутреннего сгорания и безопасности электроустановок.



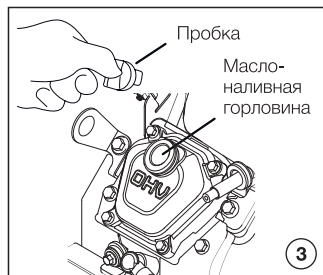
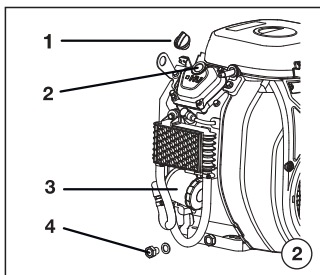
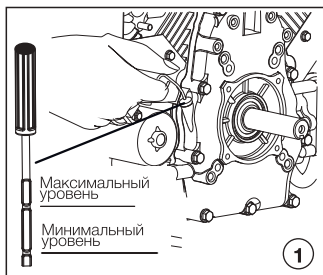
**ВНИМАНИЕ!** В зимнее время эксплуатации, при повышенной влажности, при значительных перепадах температур, а также при эксплуатации оборудования в условиях повышенной концентрации пыли, грязи и/или других взвесей в воздухе, рекомендуется осуществлять контрольные пункты технического обслуживания чаще указанных в таблице.

### Проверка уровня моторного масла

Расположите генератор на плоской горизонтальной поверхности.

Аккуратно достаньте масляный щуп.

Текущий уровень масла должен находиться между нижней и верхней метками на щупе.



### Замена моторного масла

Расположите генератор на плоской горизонтальной поверхности.

Снимите боковую (со стороны масляного фильтра) защитную панель рамы генератора.

Подготовьте тару для отработанного моторного масла.

Снимите пробку (1), выкрутите пробку слива масла (4) и слейте отработанное масло.

Установите на место пробку для слива масла (4) и залейте свежее моторное масло в горловину крышки (2). Проверьте уровень масла по масляному щупу.

При необходимости долейте еще.

Установите щуп на место, плотно установите пробку (1) на место.

### Замена масляного фильтра

Рекомендуется менять масляный фильтр при каждой смене моторного масла. Предварительно слейте отработанное масло.

Снимите масляный фильтр (3) и очистите посадочное отверстие от грязи и отработанного масла.

Приготовьте новый масляный фильтр.

Смажьте уплотнительное кольцо нового фильтра моторным маслом, аккуратно вручную закрутите новый фильтр пока кольцо не соприкоснется с местом посадки, затем аккуратно и медленно затяните фильтр до упора (рекомендуемый момент 13...15 Н\*м).

Установите сливную пробку (4), добавьте масло по инструкции.

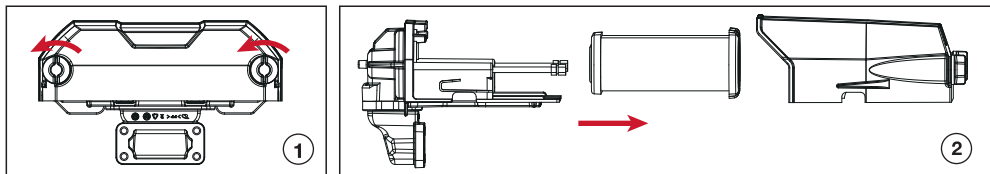
Плотно установите все пробки.



**ВНИМАНИЕ!** Используйте только качественное и свежее моторное масло, подходящее к данному типу двигателя. При использовании отработанного, загрязненного или не подходящего для данного типа двигателя масла срок службы генератора значительно снижается. При каждой смене моторного масла рекомендуется менять и масляный фильтр.

### Обслуживание воздушного фильтра

Воздушный фильтр необходимо чистить каждые 50 часов работы двигателя или каждый квартал. Воздушный фильтр нужно чистить чаще при работе во влажных и пыльных условиях.



**ВНИМАНИЕ!** Запрещается запускать двигатель без воздушного фильтра. Поддерживайте воздушный фильтр в должном состоянии. При отсутствии обслуживания, использовании неподходящего фильтра или неправильной его установке генератор может не развивать паспортную мощность, двигатель будет работать на неправильно подготовленной топливно-воздушной смеси, что приведет к перегреву, повышенному нагарообразованию и снижению ресурса.

## Очистка воздушного фильтра

Аккуратно встряхните фильтр от пыли, не чистите его жесткими щетками. Не используйте бензин или другие легко воспламеняемые жидкости, а также любые другие химически активные моющие средства. Не используйте сжатый воздух высокого давления при очистке фильтра – это может его повредить. Проверяйте состояние резиновых уплотнителей, меняйте их при необходимости.

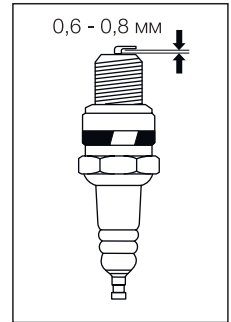


**ВНИМАНИЕ!** Если фильтрующий элемент повредился (порвался) – замените его.

## Обслуживание свечей зажигания

Двигатель имеет две свечи зажигания (по одной на цилиндр), поэтому выполняйте операции по обслуживанию одновременно с двумя свечами.

- Снимите боковую защитную панель, если она мешает выполнять обслуживание.
- Аккуратно снимите колпачок, выкрутите свечу зажигания, держа свечной ключ строго вдоль свечи (при перекосах свечного ключа есть риск надломить керамическую изоляцию свечи).
- Очистите посадочное свечи на головке цилиндра место от грязи.
- Осмотрите свечу зажигания: жесткой металлической щеткой очистите нагар, проверьте зазор между электродами (зазор должен быть 0,6...0,8 мм). В случае наличия повреждений или критического износа замените свечу.
- 
- Осторожно вкрутите свечу на место вручную до упора, затем с помощью свечного ключа и воротка (или обычной отвертки) докрутите свечу с моментом затяжки 20...25 Н\*м.
- Оденьте колпачок свечи. Выполните аналогичные операции со второй свечой.



**ВНИМАНИЕ!** Следите, чтобы при выкрученной свече, грязь, мусор и никакие другие посторонние предметы не попадали в камеру сгорания через отверстие установки свечи зажигания – это может привести к поломке клапанов или деталей поршневой группы.

## Удаление грязи с двигателя

Содержите генератор в чистоте, это позволит обеспечить оптимальное охлаждение двигателя. Перед каждым запуском двигателя удалите грязь и маслянистые отложения с ребер воздушного охлаждения, воздушного впускного клапана, рычагов, тяг и других деталей.

Для очистки внешних поверхностей используйте ткань (ветошь). Не используйте воду для мытья и чистки генератора. Всегда следите за тем, чтобы ребра охлаждения и воздушные каналы не были забиты грязью.

## Обслуживание топливного фильтра первичной очистки

Регулярно проверяйте, очищайте и, при необходимости, меняйте топливные фильтры.

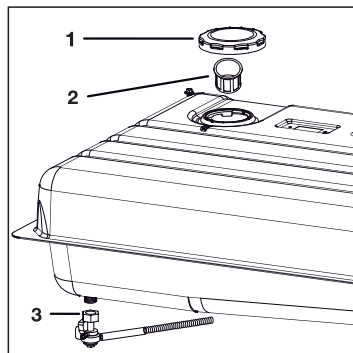
- Открутите крышку наверху топливного бака (1).
- Под крышкой находится фильтр первичной очистки топлива (2).
- Достаньте фильтр (2), промойте его.
- Высушите фильтр (2), осмотрите его на наличие повреждений.

## Обслуживание топливного фильтра тонкой очистки



**ВНИМАНИЕ!** Слейте топливо из бака перед началом работ.

- Аккуратно открутите кран подачи топлива (3).
- Внутри находится фильтр тонкой очистки топлива – достаньте его, очистите, промойте.
- Просушите фильтр, после этого установите его на место.
- Установите кран (3) на топливный бак и плотно затяните.



**ВНИМАНИЕ!** Поврежденные фильтр следует заменить на аналогичные. Поврежденные и/или загрязненные фильтры могут стать причиной нестабильной работы двигателя и его поломки.

## ХРАНЕНИЕ

Храните генератор в сухом месте для защиты узлов и деталей от коррозии.

Храните генератор в штатном (как во время работы) положении. Если эксплуатация генератора не планируется более 30 дней, слейте топливо.

Перед очередным запуском залейте свежее топливо.

Хранение необходимо осуществлять при температуре окружающей среды от 0 до + 40 °С и относительной влажности воздуха не более 80 % в недоступном для детей и посторонних месте.

Срок хранения не ограничен. Если генератор не планируется использовать более 90 дней, необходимо выполнить приведенные ниже мероприятия по его консервации.

### Консервация

Если вы не собираетесь использовать электростанцию в течение 3 месяцев или дольше, то ее необходимо законсервировать:

- Слейте топливо из топливного бака, а остатки топлива в карбюраторе – выработайте (запустите двигатель и дайте ему поработать, пока он выработает оставшееся топливо из карбюратора и заглохнет). Оставшееся в баке топливо портится и затрудняет последующий пуск двигателя.
- Замените моторное масло согласно инструкции выше.
- Проверьте и подтяните все крепежные элементы (болты, гайки, винты, шурупы и т.п.).
- Тщательно промасленной материей очистите электростанцию. Никогда не используйте воду для очистки – вода ускоряет процессы коррозии неокрашенных частей генератора, а при замерзании может повредить соединения и резинотехнические изделия.
- Храните электростанцию в хорошо проветриваемом помещении с низким уровнем влажности.

## ВОЗМОЖНЫЕ ТЕХНИЧЕСКИЕ ВОПРОСЫ

ПРОБЛЕМА	ПРИЧИНА	РЕШЕНИЕ
<p>Двигатель не заводится</p> <p>Двигатель работает нестабильно</p> <p>Генератор не выдает номинальную мощность, двигатель глохнет</p>	Аккумуляторная батарея разряжена или не подключена	Проверьте аккумуляторную батарею (напряжение не ниже 13В), плотно и надежно закрепите провода к батарее
	Неправильная последовательность запуска	Повторите запуск согласно главе инструкции «ЗАПУСК ГЕНЕРАТОРА»
	Неправильное положение воздушной заслонки	Для запуска оттяните рычаг заслонки (на передней панели) на себя, после запуска – медленно нажмите его
	Низкий уровень моторного масла, генератор расположен на наклонной поверхности (на панели горит индикатор «НИЗКИЙ УРОВЕНЬ МАСЛА»)	Расположите генератор на ровной горизонтальной поверхности, проверьте уровень масла, при необходимости – долейте моторное масло согласно инструкции
	Нет топлива, не достаточно топлива	Проверьте уровень топлива, долейте при необходимости
	Топливный кран закрыт	Откройте топливный кран
	Колпачки не подключены или плохо подключены к свечам зажигания	Проверьте, правильно ли установлены колпачки на свечи зажигания
	Сильный нагар на свечах зажигания	Снимите свечи зажигания, очистите от нагара
	Свечи зажигания залило топливом после неправильных запусков	Выкрутите свечи зажигания. Без свечей зажигания прокрутите двигатель с ключа зажигания 2-3 раза по 5 секунд (продувка цилиндров). Просушите свечи зажигания, установите их и выполните запуск в точности как описано в главе инструкции «ЗАПУСК ГЕНЕРАТОРА»
Топливный клапан карбюратора не открывает подачу топлива, модуль зажигания вышел из строя *	Обратитесь в сервисный центр	



ПРОБЛЕМА	ПРИЧИНА	РЕШЕНИЕ
Двигатель не заводится от блока автоматики	Возможны причины, указанные выше	Проверьте причины и решения неисправностей, указанных выше
	Неправильное подключение блока к сети и/или генератору	Перепроверьте корректность подключения блока автоматики к сети и к генератору
	Переключатель ATS на передней панели в положении «ВЫКЛ»	Включите переключатель ATS (положение «ВКЛЮЧЕН» - рычажок кверху)
Нет напряжения в розетках генератора, пониженное, нестабильное напряжение или частота	Переключатели защиты по току в положении «ВЫКЛ»	Переведите ВСЕ переключатели защиты по току в положение «ВКЛ» (рычажок кверху)
	Рычаг заслонки в неправильном положении	Нажмите рычаг воздушной заслонки на передней панели до упора вперед
	Плохие соединения розеток под панелью *	Обратитесь в сервисный центр
	Требуется замена щеток *	Обратитесь в сервисный центр
	Требуется замена AVR, статора или ротора альтернатора *	Необходима диагностика электрической части генератора, обратитесь в сервисный центр



**ЗАМЕЧАНИЕ:** для проверки напряжения в розетках необходимо использовать вольтметр или мультиметр с показаниями переменного напряжения. Не все индикаторные отвертки годятся для проверки наличия напряжения.

\* эти операции должны выполняться в авторизованном сервисном центре специально обученными специалистами.

## ТРАНСПОРТИРОВКА

Генератор можно транспортировать любым видом закрытого транспорта в упаковке производителя или без нее, с защитой изделия от механических повреждений, атмосферных осадков, воздействия химических активных веществ и обязательным соблюдением мер предосторожности при перевозке хрупких грузов, что соответствует условиям перевозки 8 по ГОСТ 15150—89.

## ГАРАНТИЙНЫЕ ОБЯЗАТЕЛЬСТВА

На изделие распространяется гарантия производителя. Период гарантийного обслуживания указан в гарантийном талоне и исчисляется с момента продажи.

### Примеры негарантийных случаев:

- Отсутствует заполненный надлежащим образом гарантийный талон.
- Истек период гарантийного обслуживания.
- Гарантийный талон заполнен не в полном объеме, имеются исправления, сведения, указанные в гарантийном талоне, нечитаемы.
- Гарантийный талон не относится к данному оборудованию.
- На изделии удален, стерт или изменен заводской номер, несовпадение данных на изделии с данными в гарантийном талоне.
- Имеются дефекты, возникшие в результате нарушений правил техники безопасности, эксплуатации и обслуживания, хранения и транспортировки изделия.
- Изделие имеет механические повреждения (корпуса, частей и деталей), вызванные любыми внешними воздействиями, воздействием агрессивных сред, высокой влажностью, высокой температурой, случайным или преднамеренным попаданием инородных предметов, пыли и грязи, агрессивных жидкостей или веществ внутрь оборудования.
- Наличие ржавчины и сильного загрязнения снаружи и внутри оборудования, а также следы химического воздействия или воздействия огнем.
- Изделие применялось не по назначению, эксплуатировалось в режиме перегрузки (превышение допустимой нагрузки, несоответствующих режимов работы и т.п.) и/или перегрева, вызванного недостаточной вентиляцией.
- Естественный износ изделия (полная выработка ресурса сменного узла или детали).
- Изделие подверглось ремонту, вскрытию узлов и агрегатов, монтажу или демонтажу электрической проводки изделия, неправильной сборке агрегата лицом или сервисным центром, не имеющим полномочий на проведение данных работ (повреждение шлицов винтов, пломб, головок болтов, защитных наклеек и т. п.).

- Естественный износ быстроизнашиваемых частей (таких как угольные щетки, резиновые уплотнения, сальники, защитные кожухи, воздушные фильтры и т. д.), деталей ручного стартера или ручного стартера в сборе, аккумуляторных батарей, свечей зажигания.
- Заклинивание частей двигателя изделия в результате работы без масла, недостаточного его количества или в результате применения масла несоответствующего качества, все случаи с переносом металла шатуна (вкладышей шатуна) на коленчатый вал.
- При обнаружении следов заклинивания и перегрузки (например, одновременное перегорание ротора и статора генератора, всех обмоток статора, всасывание абразивов в мотор, недостаточная смазка мотора, перегрев мотора, превышение оборотов мотора, использование некачественного масла для смазки, несоблюдение интервалов замены масла и т. д.)
- Выход из строя электронных блоков, блоков регулятора напряжения после первых 20 часов работы генератора (период обкатки);
- Выход из строя изделия в случае использования подключения нестандартного или неисправного оборудования,
- Выход из строя изделия из-за попадания посторонних предметов внутрь механических и электрических узлов генератора.
- Использование некачественных горюче-смазочных материалов (наличие воды, загрязнений, примесей, абразива в топливе, масле, засорение карбюратора, элементов топливной системы), использование не рекомендованных производителем масел, смазок и топлива.
- Внесение изменений в конструкцию изделия.

Гарантия не распространяется на компоненты, подверженные естественному износу и работы по техническому обслуживанию.

Гарантийному ремонту подлежат только очищенные от пыли и грязи аппараты в заводской упаковке, полностью укомплектованные, имеющие инструкцию по эксплуатации, гарантийный талон с указанием даты продажи, при наличии штампа магазина, заводского номера и оригиналов товарного и кассового чеков, выданных продавцом.

Сервисное и техническое обслуживание (ТО) изделия не является гарантийным обязательством и осуществляется согласно действующим расценкам сервисного центра.

Выявленные при проведении ТО неисправности, попадающие под действие гарантийных обязательств, устраняются бесплатно. Негарантийные дефекты устраняются согласно расценкам сервисного центра, по согласованию с потребителем в установленном порядке.

## СРОК СЛУЖБЫ

Средний срок службы изделия при условии соблюдения потребителем правил эксплуатации и хранения составляет 5 лет.

## РЕАЛИЗАЦИЯ И УТИЛИЗАЦИЯ

Реализация оборудования осуществляется через торговые точки и магазины согласно законодательству РФ. Утилизация оборудования осуществляется в соответствии с требованиями и нормами России и стран — участников Таможенного союза.

Продукция соответствует требованиям  
ТР ТС 004/2011 «О безопасности низковольтного оборудования»,  
ТР ТС 020/2011 «Электромагнитная совместимость технических средств».

ОФИЦИАЛЬНЫЙ ПРЕДСТАВИТЕЛЬ: ООО «Айвольт», Россия, Москва, ул. Куликовская, 12 оф. 622 Телефон: +7 (495) 181-62-69.

При наступлении гарантийного случая прием продукции и гарантийный ремонт производится в Сервисном центре. Актуальный список сервисных центров можно посмотреть на сайте [www.a-ipower.ru](http://www.a-ipower.ru).



# ГАРАНТИЙНЫЙ ТАЛОН

## СРОК ГАРАНТИИ 2 ГОДА

### ИЗДЕЛИЕ

Наименование изделия : \_\_\_\_\_

Модель : \_\_\_\_\_

Серийный номер: \_\_\_\_\_

### ПРОДАВЕЦ

Наименование компании : \_\_\_\_\_

Адрес продавца : \_\_\_\_\_

Дата продажи : \_\_\_\_\_ / \_\_\_\_\_ / 20\_\_\_\_ г.

печать  
продавца

Отпуск произвел : \_\_\_\_\_

Подпись продавца : \_\_\_\_\_

### ПОКУПАТЕЛЬ

Изделие проверил ,претензий по внешнему виду и комплектации не имею

Фамилия И. О. покупателя : \_\_\_\_\_

Подпись покупателя : \_\_\_\_\_

Отметки сервисного центра:

1. № квитанции	2. № квитанции	3. № квитанции	4. № Квитанции
Дата приемки	Дата приемки	Дата приемки	Дата приемки
Дата выдачи	Дата выдачи	Дата выдачи	Дата выдачи





# ИНСТРУКЦИЯ ПО ЭКСПЛУАТАЦИИ



GENERATOR   
ADVANCED  
TECHNOLOGY