

# fubag

## ЛАЗЕРНЫЕ УРОВНИ

# Prisma 20R VH360

# Prisma 20R V2H360

## Инструкция по эксплуатации

Инструкция по эксплуатации

fubag

### 1. Правила безопасности

- Перед использованием данного продукта внимательно прочитайте инструкции по безопасности и руководство. Все пользователи должны полностью понимать эти инструкции и придерживаться их.
- Во время работы с прибором будьте осторожны и не направляйте лазерный луч (источник красного света) в глаза. Воздействие лазерного луча в течение длительного времени может быть опасным для глаз.
- Запрещается смотреть непосредственно на луч или рассматривать его напрямую с помощью оптических приборов, а также устанавливать лазер на уровне глаз.
- Не разбирайте лазерный инструмент. Данный прибор не содержит деталей, которые могут обслуживаться пользователем.
- Не изменяйте конструкцию лазерного уровня каким-либо образом. Модификация инструмента может привести к опасному воздействию лазерного излучения.
- Не пользуйтесь лазерным уровнем рядом с детьми и не разрешайте детям пользоваться прибором.
- Воздействие луча лазера класса 2M считается безопасным в течение максимум 0,25 секунд. Рефлексы век обычно обеспечивают адекватную защиту.

### 2. Технические характеристики

Длина волны лазера	Красный лазерный диод: 635 нм - 650 нм
Класс безопасности лазерного прибора	Класс 2M
Количество лучей	1V360H: 2 лазерных диода 2V360H: 3 лазерных диода
Диапазон самонивелирования	±3°
Точность нивелирования	±2 мм / 10 м
Рабочий диапазон:	
* без приемника	Красный лазер: 20 м
* с приемником	Красный лазер: 50 м
Источники питания	Батарея типа AA 1,5 В - 3 шт.
Время работы	1V360H: Красный лазер 11 ч 2V360H: Красный лазер 9 ч
Диапазон рабочих температур	-10°C ~45°C
Диапазон температур хранения	-20°C ~70°C
Защита от пыли и водяных брызг	IP54
Резьба штатива	1/4"
Размер	90 x 57 x 112 мм
Вес (без батарей /с батареями)	0,30 кг / 0,40 кг

Инструкция по эксплуатации

fubag

### 3. Описание продукта



Кнопка переключения для внутренних / наружных работ

Кнопка включения лазерного луча (цикл)



Окно лазерного излучателя горизонтали

Окно лазерного излучателя вертикали

Окно лазерного излучателя вертикали



Переключатель блокировки / Выключатель питания

Крышка аккумуляторного отсека

Резьба под штатив 1/4"

Инструкция по эксплуатации

fubag

### 4. Эксплуатация

**1.** Откройте крышку аккумуляторного отсека, вставьте три батарейки и закройте крышку аккумуляторного отсека.

#### 2. Линейный лазерный уровень 1V360H

Сдвиньте переключатель блокировки. При этом включится лазер 360° в горизонтальной плоскости и вертикальный луч. Нажмите кнопку питания. Вертикальный луч выключится и включится горизонтальная плоскость. Нажмите кнопку питания еще раз. Включится только вертикальный луч. Нажмите кнопку питания еще раз, и вы включите горизонтальную плоскость и вертикальный луч. Затем повторите все вышеуказанные действия.

#### 3. Линейный лазерный уровень 2V360H

Сдвиньте переключатель блокировки. При этом включится лазерная горизонтальная линия 360°. Нажмите кнопку лазерной линии один раз, и включится одна вертикальная линия. Нажмите кнопку снова, чтобы включить вторую вертикальную линию. Затем снова нажмите кнопку лазерной линии. Линия горизонтальной плоскости 360° будет отключена, и останется только 2 вертикальные линии. Нажмите эту кнопку еще раз. Снова включится одна горизонтальная лазерная линия 360°. Затем повторите вышеуказанную процедуру.

**4.** Нажмите кнопку переключения для внутренних/наружных работ. Включится подсветка кнопки, и устройство переключится в режим наружных работ. Вы можете использовать приемник линейного лазерного уровня, чтобы найти положение линии лазерного луча.

**5.** При напряжении ниже 3В устройство подает звуковой сигнал. Для продолжения работы необходимо как можно скорее установить новые батарейки.

#### ▲ ПРИМЕЧАНИЕ

- Лазерный уровень следует размещать на ровной поверхности, например, на рабочем столе, на земле и т. д. Диапазон самонивелирования составляет ±3°. Лазерная линия мигает и подается звуковой сигнал, если прибор находится вне диапазона самонивелирования.

- Если лазерный уровень не используется, пожалуйста, заблокируйте компенсатор и положите прибор в мягкий защитный чехол.

### 5. Проверка точности по горизонтали

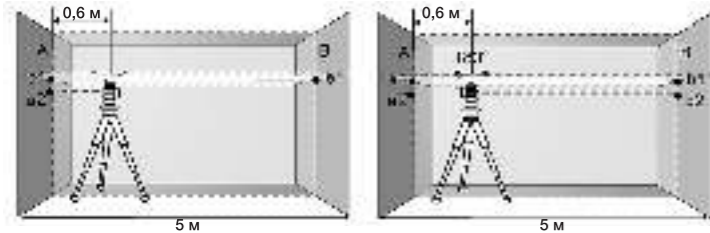
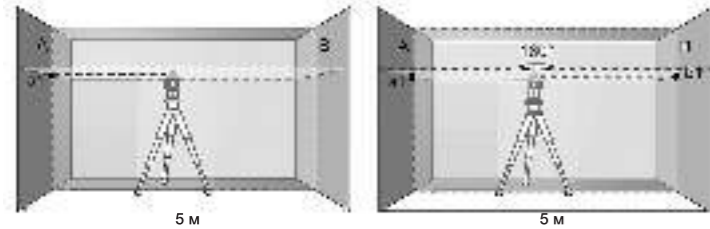
**1.** Выберите две стены с расстоянием 5 м между ними.

**2.** Закрепите лазерный уровень на штативе и установите посередине между двумя стенами.

**3.** Включите лазерный уровень для выравнивания, и отметьте точку пересечения лазерной линии как а1 на стене А.

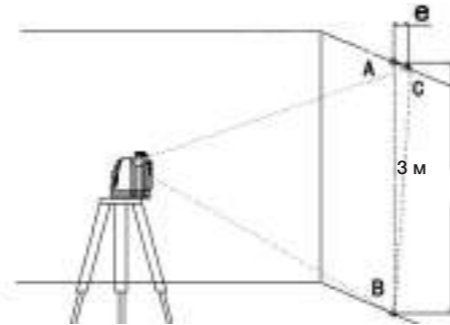
4. Поверните лазерный уровень на 180°. Когда лазерная линия будет на нужном уровне, отметьте точку пересечения как b1 на стене В.

5. Переместите штатив и установите уровень на расстоянии 60 см от стены А. Повторно отметьте точки a2 и b2, как указано выше. Измерьте разницу между точками a1 и a2 и точками b1 и b2. Если разность (a2-a1) - (b2-b1) превышает 1,0 мм, точность уровня не соответствует спецификации. Пожалуйста, свяжитесь с продавцом для калибровки лазерного уровня.



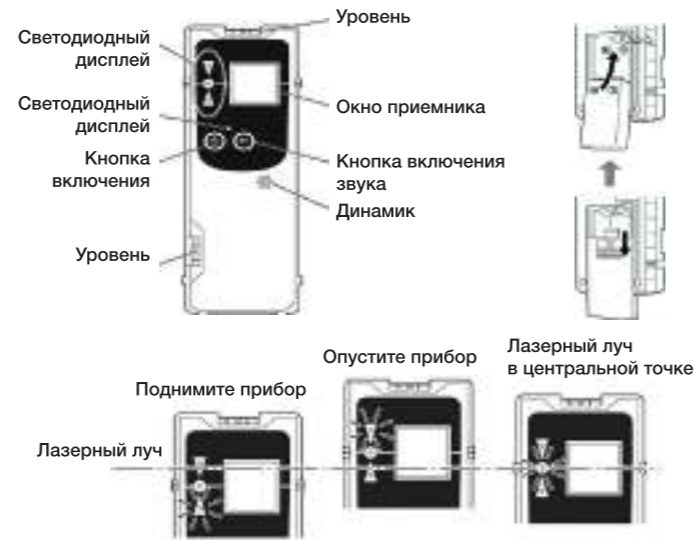
## 6. Проверка точности по вертикали

1. Выберите стену и установите лазер на расстоянии нескольких метров от стены.
2. Отметьте точку А на стене. Обратите внимание, что расстояние от точки А до пола должно составлять 3 м. С помощью отвеса проведите вертикальную линию от точки А до пола и отметьте на полу точку В.
3. Включите лазерный уровень и сделайте так, чтобы вертикальная лазерная линия пересекала точку В и шла вдоль вертикальной лазерной линии на стене. Отмерьте расстояние 3 м от точки В до точки С. Точка С должна находиться на вертикальной лазерной линии, а высота между точкой В и точкой С должна составлять 3 м. Измерьте расстояние «е» от точки А до точки С. Если «е» превышает 1 мм, пожалуйста, свяжитесь с продавцом для калибровки лазерного уровня.



## 7. Использование лазерного детектора

- Элементы приемника
- Установка батареи



## Функционирование:

1. Нажмите кнопку включения. При этом 3 раза прозвучит сигнал и загорится светодиод питания, указывая на то, что приемник готов к работе. Нажмите кнопку включения еще раз, чтобы выключить приемник. Индикатор ПИТАНИЯ мигает, когда батарея разряжена. Необходимо заменить батарею.
2. Установите лазерный детектор напротив лазерного нивелира в месте, на которое попадает излучаемый лазерный луч. Отрегулируйте положение приемника так, чтобы пузырек уровня установился между линиями. Поднимите/опустите приемник в соответствии с направлением, обозначенным  $\nabla/\Delta$ .
3. Когда излучаемый лазерный луч размещается вдоль центра окна приема, синий светодиод между  $\nabla/\Delta$  горит непрерывно. Отметьте положение выемки на боковых сторонах приемника.

## 8. Техническое обслуживание

Данное устройство представляет собой комбинацию превосходной конструкции и тщательного изготовления и требует осторожности в обращении, транспортировке или перевозке. Следует избегать падений, ударов или вибрации.

Предоставленная ниже информация призвана помочь пользователю как можно дольше сохранять прибор в рабочем состоянии.

- Храните прибор и все его детали и аксессуары в недоступном для детей месте.
- Не следует хранить прибор в местах с повышенными температурами, поскольку это может привести к сокращению срока службы электронного устройства, повреждению батарей и деформации или расплавлению некоторых пластиковых деталей.
- Не храните прибор в местах с пониженными температурами. При нагревании устройства до нормальной рабочей температуры внутри может скапливаться конденсат, который может повредить печатную плату.
- Несмотря на устойчивость прибора к пыли и грязи, не храните его в пыльных и грязных местах, так как длительное воздействие этих факторов может привести к повреждению внутренних движущихся частей.
- Не пытайтесь открыть прибор. Непрофессиональное обслуживание устройства может привести к его повреждению и аннулированию гарантии.
- Не роняйте, не стучите и не трясите прибор. Грубое обращение может привести к поломке устройства или к нарушению его функциональности.
- Не используйте агрессивные химикаты, чистящие растворители или сильные моющие средства для очистки прибора. Достаточно протереть поверхность мягкой тканью, слегка смоченной в слабом растворе мыла и воды.
- Следите за тем, чтобы окна лазерных излучателей были чистыми. Периодически

протирайте их ватным тампоном, смоченным в изопропиловом спирте.

- Извлекайте батареи по окончании работы с прибором.

## 9. Гарантийные обязательства

Гарантийный срок на оборудование указывается в прилагаемом сервисном талоне.

Гарантия относится к дефектам в материалах и узлах и не распространяется на компоненты, подверженные естественному износу и работы по техническому обслуживанию.

Гарантийному ремонту подлежат только очищенные от пыли и грязи аппараты в заводской упаковке, полностью укомплектованные, имеющие инструкцию по эксплуатации, гарантийный талон с указанием даты продажи, при наличии штампа магазина, заводского номера и оригиналов товарного и кассового чеков, выданных продавцом.

В течение гарантийного срока Сервисный центр устраняет за свой счёт выявленные производственные дефекты. Производитель снимает свои гарантийные обязательства и юридическую ответственность при несоблюдении потребителем инструкций по эксплуатации, самостоятельной разборки, ремонта и технического обслуживания аппарата, а также не несет никакой ответственности за причиненные травмы и нанесенный ущерб.