



## **ТЕПЛОВАЯ ЗАВЕСА ТЗ – 2; ТЗ-2-1; ТЗ-2-Н**



**ПАСПОРТ**

**РУКОВОДСТВО ПО ЭКСПЛУАТАЦИИ**



## УВАЖАЕМЫЙ ПОКУПАТЕЛЬ!

Поздравляем Вас с приобретением новой тепловой завесы, не уступающей лучшим зарубежным аналогам.

Высокая номинальная мощность и производительность в сочетании с несколькими режимами работы обеспечивают Вашей тепловой завесе наилучшие эксплуатационные качества и экономное потребление электроэнергии, а простая, надежная конструкция и импортные комплектующие определяют ее большой срок службы.

Просим внимательно прочитать настоящее руководство по эксплуатации, что позволит Вам оптимально использовать эксплуатационные качества тепловой завесы.

Будем признательны за Ваши отзывы, замечания и предложения по работе тепловой завесы, направленные **по адресу:**

Россия 456304 Челябинская обл. г. Миасс  
ул. Набережная 7.  
ООО ПКФ «ЭЛВИН».  
Тел./факс (3513) 57-19-19 (многоканальный)  
e-mail: [elwin@elwin.ru](mailto:elwin@elwin.ru)  
http: [www.elwin.ru](http://www.elwin.ru)

## 1. НАЗНАЧЕНИЕ ИЗДЕЛИЯ

1.1 Тепловая завеса ТЗ – 2 предназначена для создания воздушного вертикального потока.

Установленная над дверным проемом, тепловая завеса создает воздушный занавес, препятствующий потерям тепла в помещении.

Рабочее положение – горизонтально над дверным проемом или напольное на подставке (исп. ТЗ-2-Н).

Режим работы продолжительный.

Допускается установка в ряд двух и более тепловых завес.

1.2 Тепловая завеса ТЗ – 2 предназначена для эксплуатации при температуре окружающей среды от + 1°С до + 35 °С и относительной влажности воздуха до 80%.

1.3 Тепловая завеса рассчитана на питание от электрической сети переменного тока частотой 50 Гц и номинальном напряжении сети 220В ± 10%.

1.4 Предприятие-изготовитель оставляет за собой право вносить конструктивные изменения, не ухудшающие качество и надежность изделия, не отраженные в настоящем руководстве.

## 2. ОСНОВНЫЕ ПАРАМЕТРЫ

Номинальное напряжение, В	220
Номинальная частота, Гц	50
Производительность, м <sup>3</sup> / мин, не менее	4
Номинальная мощность, кВт	2
Номинальная мощность, потребляемая электродвигателями вентилятора, кВт	0,1
Увеличение температуры потока воздуха на выходе, °С	40
Скорость потока воздуха на расстоянии 2 м от выходной решетки, не менее, м /с	1,3
Высота установки тепловой завесы от уровня пола, не менее, м	1,8
Режим работы S 1	продолжительный
Длина шнура питания, не менее, м	2,0
Срок службы, лет	7
Габаритные размеры Длина x ширина x высота	570x200x120
Масса, не более, кг	4

## 3. КОМПЛЕКТНОСТЬ

Тепловая завеса - 1 шт.

Руководство по эксплуатации – 1 шт.

Комплект монтажных частей - 1 шт.

Упаковка - 1 шт.

## 4. ТРЕБОВАНИЯ БЕЗОПАСНОСТИ

- 4.1. Тепловая завеса по условиям эксплуатации относится к приборам, которые должны работать под надзором.
- 4.2. Тепловая завеса по типу защиты от поражения эл. током относится к классу 1 по ГОСТ Р МЭК 335 – 1 – 94.
- 4.3. Запрещается эксплуатировать тепловую завесу в помещениях с относительной влажностью более 80 %, с взрывоопасной средой, с химически активной средой.
- 4.4. Не допускается попадание капель воды и других жидкостей на тепловую завесу.
- 4.5. Не допускается устанавливать тепловую завесу в непосредственной близости от розетки сетевого электроснабжения.
- 4.6. Не допускается использовать тепловую завесу с программным устройством, таймером и любым другим устройством, которое автоматически включает тепловую завесу, так как существует риск возгорания, если она накрыта или неправильно расположена.
- 4.7. **Отключить** тепловую завесу от сети (вынимайте вилку из сетевой розетки):
- по окончании работы тепловой завесы;
  - при уборке и чистке тепловой завесы;
  - при отключении напряжения в электрической сети.
- 4.8. При повреждении армированного шнура, его следует заменить армированным шнуром на рабочий ток 10 А.

## 5. УСТРОЙСТВО ТЕПЛОВОЙ ЗАВЕСЫ

Тепловая завеса состоит из корпуса, на котором установлены вентилятор и два нагревательных элемента. Сверху завеса закрыта обтекаемым кожухом. Забор воздуха осуществляется через отверстия в кожухе, выход через жалюзи в корпусе. Сбоку от жалюзи на корпусе находятся клавиши управления тепловой завесой.

Схема электрическая принципиальная приведена на рис.2.

Положение панели управления на рис.1.

## 6. ПОДГОТОВКА К РАБОТЕ

- 6.1. Установить тепловую завесу над проемом двери в горизонтальном положении.
- Схема установки на рис.3.(настенное исполнение ТЗ-2; ТЗ-2-1)
- 6.2. При установке тепловой завесы на стене, необходимо закрепить её при помощи крепёжных изделий и кронштейнов, находящихся сбоку завесы.
- 6.3. Подключение тепловой завесы к электросети осуществляется путем включения вилки шнура тепловой завесы в розетку с заземляющим контактом на 10 А и напряжением 220В (евро розетку).
- 6.4. Сечение проводов, подводимых к розетке, должно быть не менее 1,0 мм<sup>2</sup> для меди или 1,6 мм<sup>2</sup> для алюминия. Для защиты розетки и электропроводки от перегрузок на щитке питания необходимо применять плавкие предохранители или автоматические выключатели на ток 10 А.

## 7. ПОРЯДОК РАБОТЫ

7.1 Режим воздушной завесы.

7.1.1 Для включения режима воздушной завесы необходимо включить клавишу сетевого выключателя (поз.1, рис.1) в положении **ⓘ**, при этом включаются вентиляторы и загорается подсветка клавиши, создается режим «воздушный занавес».

7.2 Режим тепловой завесы.

Включить завесу в режим воздушной завесы п. 7.1.1

7.2.1. Для подогрева воздуха в режиме 1 повернуть по часовой стрелке до щелчка и установить ручку регулятора до температуры, требуемой комфортности.


7.3 Отключение тепловой завесы осуществляется только после охлаждения ТЭН в режиме автопродува. Для чего достаточно выключить выключатели нагрева 2,3 и вентилятора 1. При этом загорается лампочка 4 «Автопродув», продолжает работать вентилятор и горит лампа выключателя 1. После остывания ТЭН до 50 °С автоматически гаснет лампа 4 «Автопродув», подсветка выключателя 1 и выключается вентилятор. Тепловая завеса отключена. Только после этого, если Вы не собираетесь в ближайшее время пользоваться тепловой завесой, можно отсоединить ее от электрической сети (выдернуть шнур, выключить автоматический выключатель и пр.).

**ЗАПРЕЩАЕТСЯ** выключать тепловую завесу от сети до окончания режима «Автопродув».

7.4. Безопасность работы тепловой завесы.

7.4.1. При перегреве тепловой завесы, встроенный термоограничитель отключит вентилятор и нагревательные элементы.

7.4.2 Для обеспечения работоспособного состояния тепловой завесы необходимо выполнить следующие действия:

- клавиши выключателя установить в положении  ;
- отключить тепловую завесу от сети;
- дать остыть до комнатной температуры;
- снять завесу со стены и снять с нее кожух;
- проверить состояние вентилятора;
- проверить состояние нагревателей;
- устранить причину, вызвавшую срабатывание термоограничителя;
- нажать до щелчка кнопку термоограничителя;
- установить крышку кожуха на место;
- установить тепловую завесу на рабочее место, подключить к сети, выполнить операции по п. 7.1 и убедиться в нормальной работе.

## **8. ПРАВИЛА ТРАНСПОРТИРОВКИ, ХРАНЕНИЯ И ТЕХНИЧЕСКОЕ ОБСЛУЖИВАНИЕ**

8.1 Правила транспортировки.

Тепловая завеса в упаковке изготовителя может транспортироваться всеми видами крытого транспорта при температуре воздуха от - 50°С до + 50°С и относительной влажности до 80 % в соответствии с манипуляционными знаками на упаковке, с исключением возможных ударов и перемещений внутри транспортного средства.

8.2 Правила хранения.

Тепловая завеса должна храниться в упаковке изготовителя, в помещении при температуре от + 5°С до + 40°С и относительной влажности до 80%.

### **Внимание!**

После транспортирования и хранения при отрицательных температурах выдержать тепловую завесу в помещении эксплуатации без включения не менее 2 часов.

8.3 Техническое обслуживание.

8.3.1. При нормальной эксплуатации тепловая завеса не требует технического обслуживания.

8.3.2 Необходимо периодически, не менее одного раза в шесть месяцев, делать внешний осмотр тепловой завесы и производить чистку от пыли всасывающих и выпускных жалюзи.

8.3.3 Исправность тепловой завесы определяется внешним осмотром и проверкой нагрева потока воздуха.

## 9. ВОЗМОЖНЫЕ НЕИСПРАВНОСТИ И СПОСОБЫ ИХ УСТРАНЕНИЯ

Наименование неисправности, внешние проявления и дополнительные признаки	Вероятная причина	Метод устранения
Тепловая завеса не включается. Подсветка выключателя не горит в положении ①	Отсутствует напряжение сети	Проверить наличие напряжения в сети Проверить целостность шнура питания, неисправный заменить
	Не работает выключатель	Проверить выключатель, неисправный заменить
	Сработала тепловая защита	Выполнить мероприятия по п. 7.4
	Терморегулятором задана низкая температура.	Задать макс. температуру, поворотом ручки терморегулятора до конца по часовой стрелке
Воздушный поток не нагревается.	Неисправен нагреватель	Заменить нагреватель

## 10. ГАРАНТИИ ИЗГОТОВИТЕЛЯ

Изготовитель гарантирует соответствие тепловой завесы требованиям технических условий ТУ3468–006–42511921–2004 при соблюдении потребителем условий эксплуатации, хранения и транспортирования. Гарантийный срок эксплуатации – 12 месяцев со дня продажи через розничную торговую сеть, дата продажи с печатью торговой организации отмечается в отрывном талоне на гарантийный ремонт настоящего руководства по эксплуатации.

Гарантийный срок хранения – 12 месяцев со дня изготовления тепловой завесы.

Изготовитель устраняет дефекты, выявленные в процессе эксплуатации в течение гарантийного срока в соответствии с «Законом о защите прав потребителей». Гарантийные обязательства выполняются изготовителем при наличии целостности изделия, руководства по эксплуатации со штампом торгующей организации и отметкой о продаже в гарантийном талоне.

При отсутствии даты продажи и штампа торгующей организации в гарантийном талоне, гарантийный срок исчисляется с даты изготовления изделия.

Срок службы тепловой завесы не менее 7 лет.

По окончании срока службы тепловая завеса подлежит утилизации в установленном порядке.

Гарантийные обязательства принимаются через дилерскую сеть по месту покупки изделия.

**Адрес предприятия изготовителя:**

Россия, 456304 Челябинская обл., г. Миасс, ул. Набережная 7.  
ООО ПКФ «ЭЛВИН»  
Тел./факс (3513) 57-19-19 (многоканальный)  
e-mail: [elwin@elwin.ru](mailto:elwin@elwin.ru)  
http: [www.elwin.ru](http://www.elwin.ru)

**11. СВИДЕТЕЛЬСТВО О ПРИЕМКЕ И УПАКОВЫВАНИИ**

Тепловая завеса ТЗ-2 \_\_\_\_\_ соответствует техническим условиям ТУ3468-006-42511921-2004, упакована согласно технической документации и признана годной к эксплуатации. Продукция прошла подтверждение в форме сертификации на соответствие требованиям Технических Регламентов Таможенного союз 004/2011 «О безопасности низковольтного оборудования» и 020/2011 «Электромагнитная совместимость технических средств».

**Упаковывание произвел** \_\_\_\_\_

Подпись

\_\_\_\_\_ Расшифровка подписи

ОТК

**М. П.** \_\_\_\_\_

Подпись

\_\_\_\_\_ Расшифровка подписи

\_\_\_\_\_ число, месяц, год

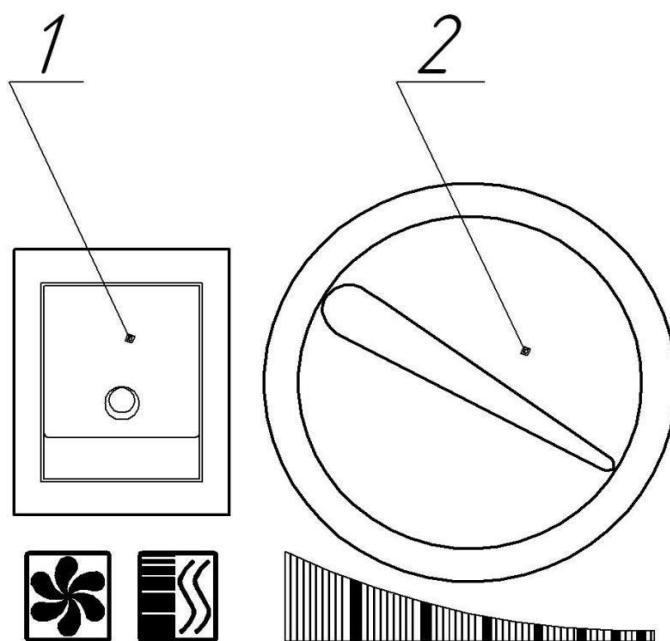


Рис. 1 Клавиши управления.

- 1 - клавиша сетевого выключателя с подсветкой.  
2 - ручка регулировки температуры.

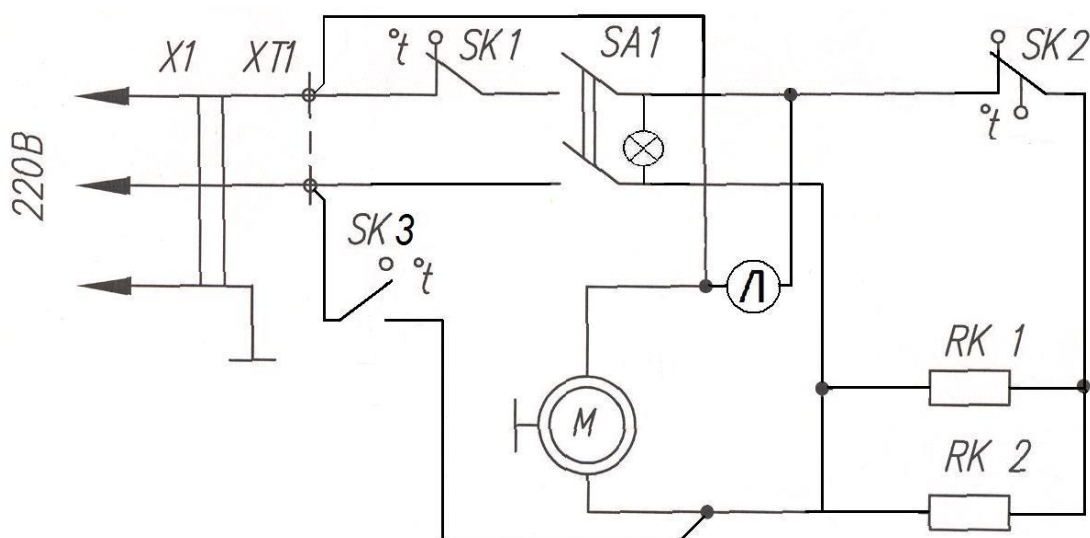


Рис.2 Схема электрическая принципиальная.

X1- Сетевой шнур

XT1-Сетевая колодка

SA 1 – Выключатель

М – Электродвигатель

Л – лампа индикаторная автопродува

SK1 – Термоограничитель ТК-32 (100°C)

SK2 – Терморегулятор (0 - 40°C)

SK3 – терморегулятор ТК-24 (50°C)

RK1, RK2 – Нагреватели.



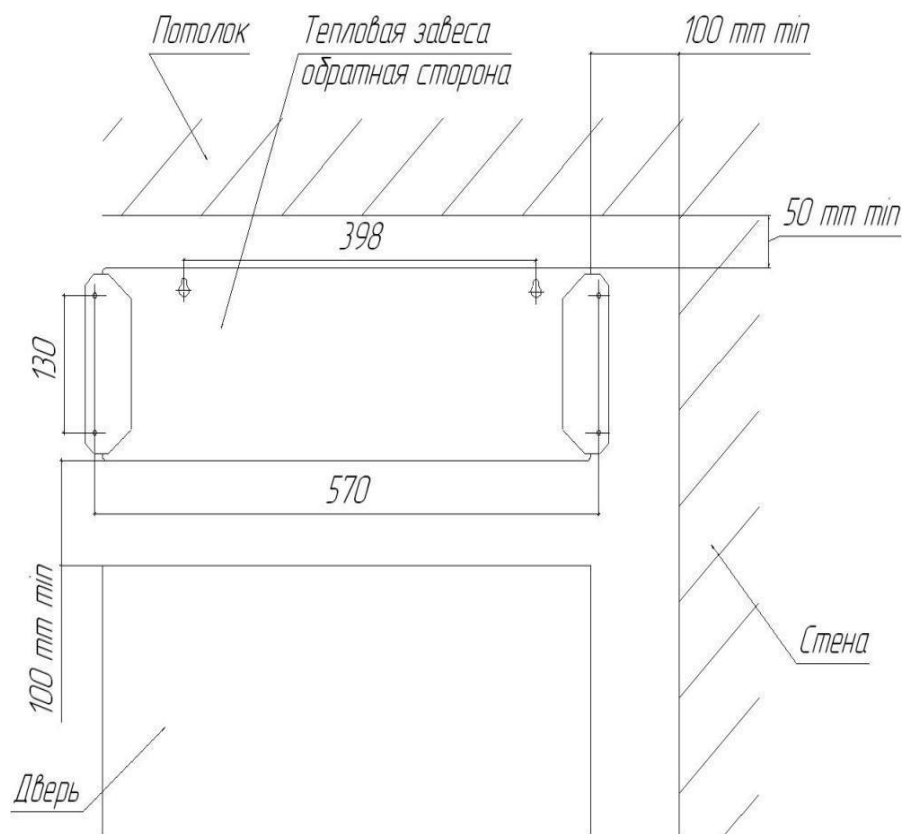


Рис.3 Расположение тепловой завесы над дверью

Корешок талона на гарантийный ремонт

Тепловая завеса ТЗ \_\_\_\_\_

Изъята « \_\_\_\_\_ » \_\_\_\_\_ 20 \_\_\_\_ г.

Исполнитель \_\_\_\_\_

(фамилия) \_\_\_\_\_ (подпись)

линия отреза

Талон на гарантийный ремонт

Тепловой завесы ТЗ \_\_\_\_\_

зав.№ \_\_\_\_\_

продан \_\_\_\_\_

(наименование торговой организации и ее адрес)

« \_\_\_\_\_ » \_\_\_\_\_ 20 \_\_\_\_ г.

Штамп \_\_\_\_\_

(подпись продавца)

Владелец и его адрес \_\_\_\_\_

\_\_\_\_\_

Подпись \_\_\_\_\_

Выполнены работы по устранению неисправностей \_\_\_\_\_

\_\_\_\_\_

Исполнитель \_\_\_\_\_ Владелец \_\_\_\_\_

(подпись)

(подпись)

\_\_\_\_\_

(наименование ремонтного предприятия и его адрес)

\_\_\_\_\_

М.П.

“ УТВЕРЖДАЮ ”

« \_\_\_\_\_ » \_\_\_\_\_ 20 \_\_\_\_ г.