

**STIHL**<sup>®</sup>

**STIHL KG 550, 770**

Қолдану нұсқаулығы  
Инструкция по эксплуатации



ⓀZ Қолдану нұсқаулығы  
1 - 19

ⓂS Инструкция по  
эксплуатации  
20 - 37

## Мазмұны

Қолдану нұсқаулығына	2
Қауіпсіздік техникасы ережелері және жұмыс техникасы	2
Құрылғының жиынтықтамасы	6
Құрылғыны тасымалдау	6
Жұмыстар	8
Жұмысты аяқтағаннан кейін	9
Құрылғыны сақтау	11
Пайдаланушы тарапынан тексеру және техникалық қызмет көрсету	11
Техникалық қызмет көрсету және күтім көрсету жөніндегі нұсқаулар	13
Тозуды азайту және ақаулардың алдын алу	14
Маңызды толымдаушылары	15
Техникалық сипаттамалар	16
Жұмыстағы ақаулықтарды кетіру	17
Жөндеу бойынша нұсқаулар	18
Кәдеге жарату	18
Мекенжайлар	19

Құрметті сатып алушылар,

STIHL фирмасының жоғары сапалы бұйымын сатып алуға бел байлағаныңыз үшін үлкен рахмет айтамыз.

Аталған бұйым өндірістің озық технологияларын қолдана отырып, сонымен қатар сапаны қамтамасыз ету жөніндегі барлық қажетті шараларды ескере отырып дайындалған. Осы агрегат Сіздің көңіліңізден шығуы үшін және оны өш кедергісіз қолдануыңыз үшін біз қолымыздан келгеннің барлығын істеуге тырысамыз.

Егер Сізде агрегатыңызға қатысты сұрақтар туындаса, өз дилеріңізге немесе біздің өткізу компаниямызға жүгінуіңізді сұраймыз.

Сіздің



Др. Nikolas Stihl

Хлормен ағартылған қағазда басылып шығарылған  
Басып шығаратын форманың құрамында өсімдік майлары  
бар, қағазды қайта өңдеуге болады.

© ANDREAS STIHL AG & Co. KG, 2017  
0458-767-4921-A - VAT.A17.  
0000006855\_005\_KZ

**STIHL®**

KG 550, KG 770

Осы қолдану нұсқаулығы авторлық құқықпен қорғалған Барлық құқықтар, әсіресе тарату, аудару және электроникалық жүйелермен өңдеу құқықтары сақталады.

## Қолдану нұсқаулығына

### Суреттердегі нышандар

Құрылғыға жабыстырылған суреттердегі барлық нышандардың анықтамасы, осы қолдану нұсқаулығында келтірілген.

### Метін бөлімдерінің белгіленуі



#### Сақтандыру

Жазатайым оқиғаның және жарақат алудың, сонымен қатар күрделі материалдық нұқсанның қауіп жайында адамдарға ескерту.



#### Нұсқау

Құрылғының немесе жекелеген толымдаушылардың бүліну мүмкіндігі жайында ескерту.

### Техникалық өзірленім

STIHL компаниясы барлық машиналарды және құрылғыларды одан әрі өзірлеумен ұдайы айналысуда; сондықтан пішін, техника және жабдықтар бойынша жеткізілімнің толымдаушыларына барлық өзгерістерді енгізу құқығын өзімізге қалдыруға тиіспіз.

Сол себепті осы қолдану жөніндегі нұсқаулықтың нұсқауларына және суреттеріне қатысты ешқандай кінәраттар тағыла алмайды.

## Қауіпсіздік техникасы ережелері және жұмыс техникасы



Осы агрегатпен жұмыс істеген кезде айрықша қауіпсіздік іс-шараларын сақтау қажет болады.



Алғаш рет пайдалануға беру кезінде, пайдалану нұсқаулығымен мұқият танысып алыңыз және алдағыда пайдалану үшін сенімді жерге сақтап қойыңыз. Пайдалану нұсқаулығын ұстанбаған жағдайда, өмірге қауіп төнуі мүмкін.

### Пайдалану үшін

Сыпырғыш агрегат жолдағы қоқыстың, жапырақтардың, шөптің, қағаздың және жалпақ, қатты қабаттарда жатқан басқа да заттардың жиналуын қамтамасыз етеді.

Агрегатты, денсаулыққа қауіпті заттарды сыпыру үшін қолданбаңыз.

Агрегат сұйықтықтарды жинаға жарамайды.

Жарылу қауіп бар шаңды, сұйықтықты, қышқылдарды немесе еріткіштерді жинау үшін агрегатты ешқашан пайдаланбаңыз.

Жарылу қауіп бар аймақтарды агрегатты пайдаланбаңыз.

Агрегатты тасымалдау құралы ретінде қолданбаңыз.

Агрегатты мақсатына сай қолдану қажет, керісінше жағдайда, жазатайым оқиғалардың орын алуы немесе агрегаттың бүлінуі мүмкін. Агрегаттың құрылымына қандай да бір өзгеріс енгізуге тыйым салынады, себебі осы жағдайда, жазатайым оқиғалардың орын алуы немесе агрегаттың бүлінуі мүмкін.

### Жалпы алғанда, талаптарды орындаңыз

Қауіпсіздік нұсқауларына қатысты жергілікті ережелерді, мысалы кәсіподақтардың, әлеуметтік кассалардың, еңбекті қорғау жөніндегі органдардың және басқа мекемелердің ережелерін сақтаңыз.

Қатты шуыл шығаратын құрылғының қолданылуы, уақыт өте келе ұлттық және жергілікті нұсқаулармен шектеле алады.

Агрегатпен алғаш рет жұмыс істейтін әрбір адам: Агрегатты қалай қолдану керектігі туралы мамандандырылған дилерден немесе басқа маманнан нұсқау алу керек.

Қараумен оқытылып жатқан 16 жасқа толған жас адамдарды қоспағанда, көмелеттік жасқа толмағандарға агрегатпен жұмыс істеуге рұқсат берілмейді.

Балалар, жануарлар және бөгде адамдар алшақта болуы тиіс.

Пайдаланушы жазатайым оқиғалар үшін не болмаса басқа адамдарға немесе олардың мүлкіне төнетін қауіптілік үшін жауапты болады.

Агрегатты, оның осы үлгісімен мұқият танысып алған және қолдануға жақсылап үйретілген адамдарға ғана беруге немесе жалға беруге рұқсат етіледі – әрқашан пайдалану нұсқаулығын көрсетіңіз.

Агрегатпен жұмыс істейтін адамдар демалған, дені сау болуы керек және дене күшінің жағдайы жақсы болуы қажет.

Денсаулық жағдайы бойынша жүктеме ұсынылмайтын адамдар, агрегатпен жұмыс істей алатындығы туралы дәрігерден кеңес алуы тиіс.

Алкогольді, жауап қайтару қабілетін төмендететін дәрілерді немесе есірткіні тұтынғаннан кейін агрегатпен жұмыс істеуге болмайды.

### **Киімдер мен жарақтар**

Бұдырлы, тайғанамайтын табаны бар мықты аяқ киім киіңіз.

STIHL компаниясы жеке қорғаныс жарақтандыруының кең бағдарламасын ұсынады.

### **Агрегат үшін**

Агрегаттың құрылымына қандай да бір өзгерістерді енгізбеңіз, бұл жағдайда қауіптілік төнуі мүмкін. STIHL компаниясы, қолданысқа рұқсат етілмеген аспалы агрегаттарды қолданудың салдарынан адамға және мүлікке келтірілген нұқсан үшін жауапты болмайды.

KG 550, KG 770

### **Агрегатты тасымалдау**

Пайдалану нұсқаулығындағы тиісті бөлімнің талаптарын орындаңыз.

Агрегатты, қоқысқа арналған контейнердегі саптан ұстап тасымаңыз.

Автокөліктің ішінде: Агрегатты төңкерілуден, тайып кетуден және бүлінуден қорғаңыз.

### **Агрегатты тазарту**

Агрегатты шаң мен кірден тазартыңыз - май еріткіштерді қолданбаңыз.

Пластмассалық бөлшектерді ылғалды шүберекпен тазарту керек. Тазарту кезінде тазартқыш құрал жылтыр бөлшектерді бүлдіре алады.

Тәрелке тәрізді қылшақтарды немесе сыпырғыш білікті\* (\* тек қана KG 770) тазарту үшін, қолыңызды өткір заттармен тырнап алмау мақсатында берік қолғап киіңіз.

Агрегатты тазарту үшін жоғары қысымды жуғыштарды қолданбаңыз. Судың қатты ағыны агрегаттың бөлшектерін бүлдіре алады.

Агрегатқа су шашыратпаңыз.

Тәрелке тәрізді қылшақтарды және сыпырғыш білікті\* (\* тек қана KG 770) сығылған ауамен тазартпаңыз. Қатты ағын қылшақты бұзуы мүмкін.

### **Құрылымын сақтау**

Егер де агрегат қолданылмаса, оны ешкімге кедергі келтірмейтіндей етіп аулақ қойған жөн. Агрегатты рұқсатсыз қолданудан қорғаңыз.

Агрегатты аударылып кетуден немесе итергіш тұтқасының абайсызда қайырылып кетуінен сақтаңыз.

Итергіш тұтқаның төңкерілу аймағында агрегатты ұстамаңыз – итергіш тұтқаның абайсызда төңкерілуі нәтижесінде дене бөліктері тұтқа мен шанақтың арасында қалып қоюы мүмкін – **жарақат алу қаупі бар!**

Агрегатты құрғақ орынжайдың ішінде сенімді етіп сақтаңыз.

### **Құрал-жабдықтар мен қосалқы бөлшектер**

STIHL компаниясы тарапынан осы агрегатқа рұқсат берілген немесе өзінің техникалық сипаты жағынан ұқсас болып келетін бөлшектер мен құрал-жабдықтарды ғана монтаждаңыз. Қандай да бір сұрақтар туындаса мамандандырылған дилерге жүгініңіз. Жоғары сапалы бөлшектерді немесе құрал-жабдықтарды ғана қолданыңыз. Олай болмаған жағдайларда, жазатайым оқиғалардың орын алуынан немесе агрегаттың бұзылуынан қауіптілік төне алады.

STIHL компаниясы, STIHL компаниясының түпнұсқалы бөлшектерін және құрал-жабдықтарын қолдануға ұсыныс береді. Олар өздерінің қасиеттері жағынан бұйыммен оңтайлы түрде келістірілген және пайдаланушының талаптарына сай келеді.

## Басқару үшін

### Жұмысты бастамас бұрын

Агрегаттың бірде-бір толықтырушы бөлшектері зақымданбаған болса ғана, оны қолданысқа енгізуге болады.

Агрегаттың мінсіз жұмыс атқаруын тексеріңіз және пайдалану нұсқаулығындағы тиісті бөлімге назар аударыңыз:

- Сап майдан және кірден тазартылған, таза әрі құрғақ болуы қажет, онысы агрегатты сенімді түрде басқару үшін маңызды шарт болып табылады
- итергіш тұтқаның тығыз отырғанын тексеріңіз
- Шанақтың күйін тексеріңіз
- Қоқысқа арналған контейнердің күйін және тығыз отырғанын тексеріңіз
- Тәрелке тәрізді қылшақтар мен сыпырғыш біліктің\* (\* тек қана KG 770) бөлшектері қысылмауын және қоқыстың тұрып қалмауын тексеріңіз – қылшақ еркін қозғалуы тиіс
- Сыпыру режимінің баптауларын тексеріп, оны сыпырылатын қабатқа сәйкес реттеңіз
- Басқару элементтеріне немесе қауіпсіздік қондырғысына кез-келген өзгеріс енгізуге тыйым салынады

Агрегат тек қана сенімді қолданыс күйінде қолданылуы қажет – **жазатайым оқиғаның туындау қаупі төне алады!**

### Жұмыс барысында

Тәрелке тәрізді қылшақтар немесе сыпырғыш білік\* (\* тек қана KG 770) бұғатталған кезде агрегатты сөндіріп, аккумуляторды алып шығарыңыз – тек осыдан кейін ғана бұғатын ашыңыз. Қолыңызды өткір заттармен тырнап алмау мақсатында берік қолғап киіңіз.

Айналып жатқан қылшақты ұстамаңыз – **жазатайым оқиға қаупі бар!**

Жұмыс барысында заттармен, мысалы стеллаждармен, құрылыс ағаштарымен соқтығысуына жол бермеңіз – заттардың аударылып кету немесе құлап кету бойынша қауіптілік төнуі мүмкін

Агрегатты жаңбырдың астында қалдырмаңыз.

Агрегат ешбір жағдайда қараусыз жұмыс істемеуі керек

Тайғанақ, ылғал болғанда, қар басқанда, тау еңісінде, кедір-бұдыр және тағы басқа жерлерде абайлаңыз – **тайғанап кете аласыз!**

Төтенше шаршауды болдырмас үшін, жұмыс барысында уақытымен үзіліс жасап тұрғаныңыз жөн – **жазатайым оқиғаның туындау қаупі төне алады!**

Шаң түзілетін болса, шаңға қарсы бетперде тағыңыз.

Агрегаттың жұмысында өзгерістер білінетін болса (мысалы, қатты діріл, қиындатылған жүріс байқалса) жұмысты тоқтатып, өзгерістердің себебін кетіріңіз.

Егер де агрегат арналымынан тыс жүктемеге ұшыраған болса (мысалы, соққы немесе құлау нәтижесіндегі күштің әсерінен), алдағыда жұмыс істер алдында агрегаттың қолданыс жағдайын тексеріңіз – "Қосудың алдында" бөлімін қараңыз. Әсіресе, қауіпсіздік қондырғысының пайдаланудағы сенімділік дәрежесін тексеріңіз. Мінсіз қолданыс күйінде болмаған қозғалтқыштың агрегатымен жұмыс істеуге тыйым салынады. Қандай да бір күмән туындаса, Мамандандырылған дилерге жүгініңіз.

Жанып тұрған немесе жалынсыз заттарды, мысалы шылымды, күлді немесе оттықты сыпырмаңыз – **өрттену қаупі бар!**

### Жұмысты аяқтағаннан кейін

Агрегатты әрбір рет қолданғаннан кейін қоқысқа арналған контейнерді босатыңыз.

Қоқысқа арналған контейнерді тазарту үшін шыны жарықшықтарымен, металмен немесе өткір жиектері бар басқа да материалдармен жараланбау мақсатында берік қолғап киіңіз.

Шаңдатпас үшін, мүмкіндігінше, контейнерді орынжайдан тыс жерде қоқыстан босатыңыз.

## Жұмыс техникасы

### Агрегатты қалай ұстау және қалай жүргізу қажет

Агрегатқа тек қана бір оператор қызмет көрсетеді – жұмыс аймағында бөгде адамдардың болуына рұқсат берілмейді.



Итергіш тұтқаны қолмен нықтап ұстаңыз.

Агрегатты алдыға қарай жылжытып, жылдамдықты реттеңіз.

2 - 3 см-лік аздаған кедір-бұдыр жерлер, итергіш сапты сәл басыңқырау арқылы еңсеріле алады.

Сыпыру нәтижесі нашарлаған кезде, тәрелке тәрізді қылшақтардың немесе сыпырғыш біліктің\* (\* тек қана KG 770) бұғатталмағанын немесе тозбағанын тексеріңіз.

### Қоқысқа арналған контейнердің толу деңгейі

Егер сыпырған кезде жиналатын қоқыс бүйірден сыртқа қарай шығып жатса, демек, қоқысқа арналған контейнер толып кеткен.

Жұмысты жалғастыру үшін, контейнердегі кірді артқа қарай төңкеру мақсатымен агрегатты алдынан сәл көтеріңіз. Осылайша, қоқысқа арналған контейнердің сыйымдылығын қолдану жақсы болады.

Қатты қоқысты, мысалы шағылды сыпырған кезде, толып кеткен қоқысқа арналған контейнердің ауырлық орталығы артқа қарай жылжиды. Соның салдарынан тәрелке тәрізді қылшақтар мен сыпырылатын қабаттың арасындағы байланыс азайып, сәйкесінше нашарлайды.

### Техникалық қызмет көрсету және жөндеу

Агрегатқа үнемі техникалық қызмет көрсетіп отырыңыз. Осы пайдалану нұсқаулығында сипатталған техникалық қызмет көрсету жұмыстарын және жөндеу жұмыстарын ғана орындау керек. Жұмыстардың барлық бас түрлерін мамандандырылған дилерге тапсыру қажет.

STIHL компаниясы, техникалық қызмет көрсету жұмыстарын және жөндеу жұмыстарын тек қана STIHL компаниясының мамандандырылған дилеріне тапсыруға ұсыныс береді. STIHL компаниясының

мамандандырылған дилерлері біліктілікті арттыру курстарына үнемі қатысып тұрады және олардың иелігіне техникалық ақпарат ұсынылады.

Жоғары сапалы қосалқы бөлшектерді ғана қолданыңыз. Олай болмаған жағдайларда, жазатайым оқиғалардың орын алуынан немесе агрегаттың бұзылуынан қауіптілік төне алады. Қандай да бір сұрақтар туындаса мамандандырылған дилерге жүгініңіз.

STIHL компаниясы STIHL компаниясының түпнұсқалы қосалқы бөлшектерін қолдануға ұсыныс береді. Олар өздерінің қасиеттері жағынан агрегатпен оңтайлы түрде келістірілген және пайдаланушының талаптарына сай келеді.

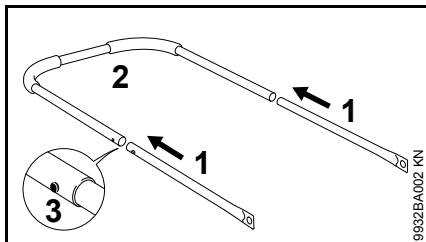
Агрегаттың құрылымына қандай да бір өзгерістерді енгізбеңіз, бұл жағдайда қауіптілік төнуі мүмкін – **жазатайым оқиға қаупі төне алады!**

Тәрелке тәрізді қылшақтарды немесе сыпырғыш білікті\* (\* тек қана KG 770) ауыстыру үшін, қолыңызды өткір заттармен тырнап алмау мақсатында берік қолғап киіңіз.

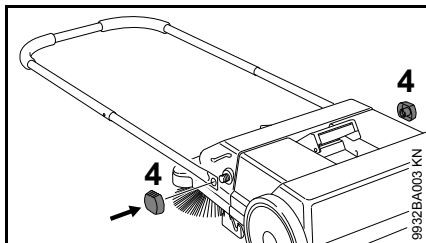
## Құрылғының жиынтықтамасы

Бірінші рет пайдалануға берудің алдында итергіш тұтқа агрегатта монтаждалуы керек

### KG 550

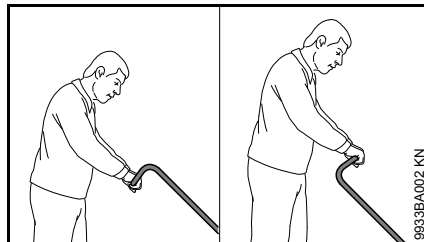


- Құбырлар (1) мен итергіш тұтқаны (2) біріктіріңіз – қысқыш серіппелерді (3) бекітіңіз

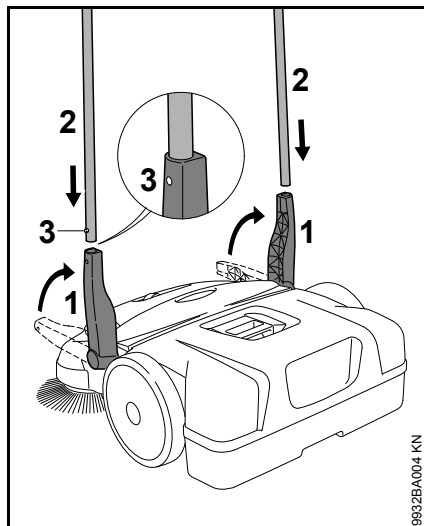


- Итергіш тұтқаны қысқыш сомындардың көмегімен (4) сыпырғыш агрегатқа бекітіңіз

### KG 770



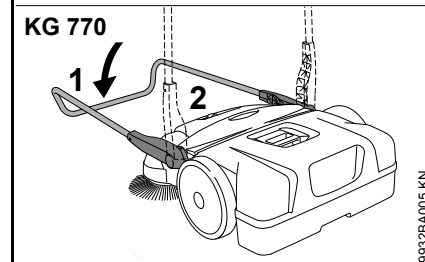
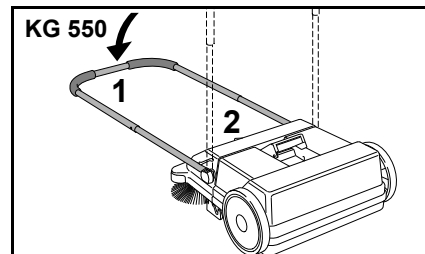
Пайдаланушының бойына қарай, итергіш тұтқа 2 түрлі күйде монтаждала алады.



- Тұтқыштарды (1) жоғары қарай тік күйге қойыңыз
- Итергіш тұтқаны (2) тұтқыштың (1) екеуіне де бір мезгілде салыңыз (3) – қысқыш серіппелерді бекітіңіз

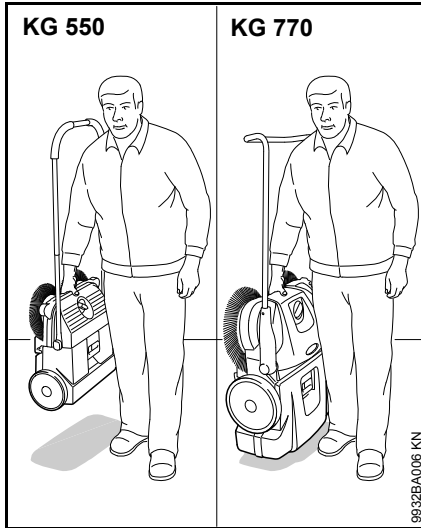
## Құрылғыны тасымалдау

### Агрегатты тасымалдау



- Итергіш тұтқаны (1) алдыға қарай қайырыңыз
- Агрегатты саптан (2) ұстап, тік күйге қойыңыз



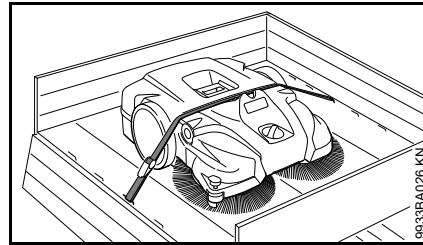


- Агрегатты саптан ұстап тасымалдау керек – тәрелке тәрізді қылшақтар оператордың шанағына қарай бағытталған

### Көлік құралында

Агрегатты, тәрелке тәрізді қылшақтардың қылы майыспайтындай етіп орналастырыңыз. Майысқан қыл ұзақ уақытқа деформациялануы мүмкін.

Майысқан қылшақты феннің көмегімен қыздыру арқылы түзетуге болады – "Пайдаланушы тарапынан тексеру және техникалық қызмет көрсету" бөлімін қараңыз.



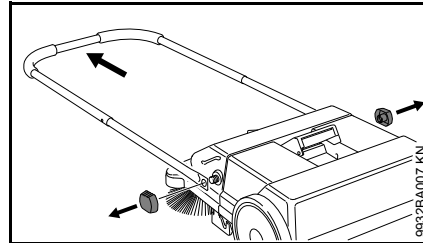
Агрегатты қайыстың тайып кетуінен қорғаңыз.

- Қайысты, қоқысқа арналған контейнер мен агрегаттың корпусы арасынан өткізіңіз. Агрегатты бүлдіріп алмас үшін, оны тым қатты тартпаңыз

Тасымалдау кезінде орынды үнемдеу үшін, агрегаттан итергіш тұтқаны алып тастауға болады.

### KG 550 – Итергіш тұтқа

#### демонтаждау



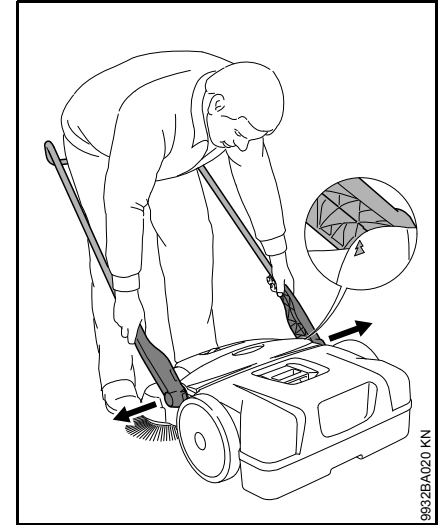
- Қысқыш сомындарды бұрап алыңыз және сыпырғыш агрегаттан итергіш тұтқаны алып тастаңыз

#### монтаждау

"Агрегаттың жиынтықтамасы" бөлімін қараңыз

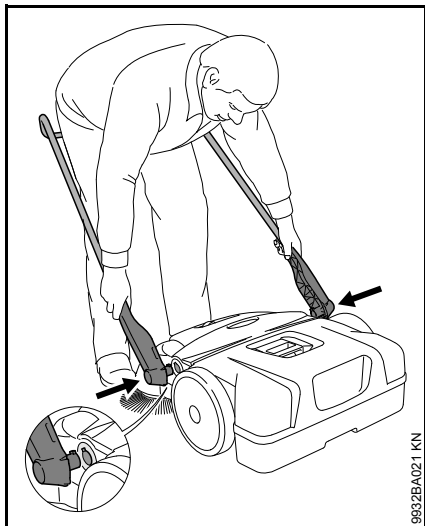
### KG 770 – Итергіш тұтқа

#### демонтаждау

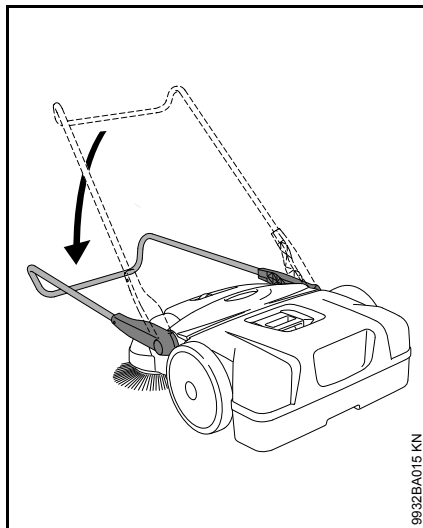


- Агрегаттың алдында тұрған кезде – итергіш тұтқаны 45° бұрыш шамасында еденге қарай бұрыңыз (шанақтағы нұсқарларды тұтқыштың бөгетінің көмегімен бір деңгейде орналастырыңыз)
- тұтқыштың екеуін де босатып, агрегаттың ұяшықтарынан бір мезгілде алып шығарыңыз

монтаждау



- итергіш тұтқалардың арасына тұрып, тұтқыштың екеуін де қолмен ұстаңыз
- Тұтқыштарды сәл босатыңыз
- Тұтқыштарды агрегаттың ұяшықтарына бір мезгілде салыңыз – тұтқыштардағы шетмойындар ұяшықтардың саңылауларына түседі

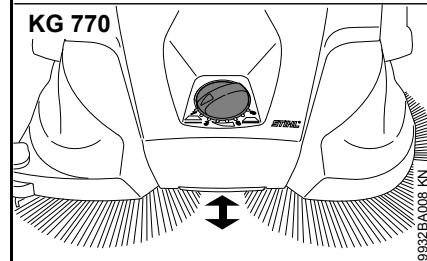
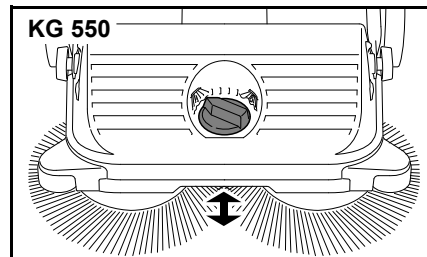


- итергіш тұтқаны төмен қарай еңкейтіңіз – соның салдарынан тұтқыштар ұяшықтарда бекітіліп, агрегатпен нықтап біріктіріледі

## Жұмыстар

### Төрелке тәрізді қылшақтарды биіктік бойынша реттеу

Биіктік бойынша реттеудің көмегімен төрелке тәрізді қылшақтарды сыпырылатын қабатқа қарай сай келтіруге болады.



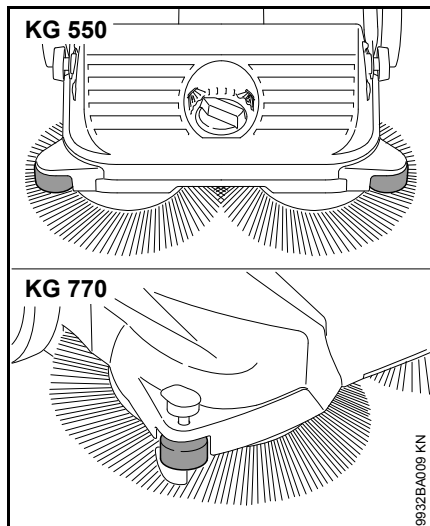
- Айналғыш сапты солға немесе оңға қарай қажетті деңгейге бұраңыз:

Деңгей Пайдалану

- 1 - 2 тегіс қабаттар үшін  
 3 - 4 ылғалды жапырақ, құм,  
 кедір-бұдыр жерлер,  
 мысалы жалаң  
 толтырғышы бар бетон  
 5 - 8 Қылшақтың тозу  
 дәрежесіне қарай  
 қосымша реттеңіз

Тәрелке тәрізді қылшақтың қылы бар болғаны қабатқа сәл қысылып тұруы керек. Тым қатты қысқан кезде жинап-тазартудың ең жақсы нәтижесіне қол жеткізілмейді, керісінше – тозу дәрежесі одан сайын күшейе түседі.

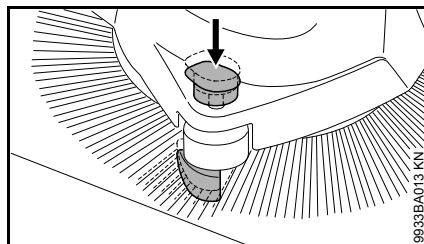
### бүйірлік бағыттаушы ролик



Бағыттаушы ролик агрегаттың шеткі аумақтарда, мысалы қабырғалардың немесе бордюрлердің бойында жүргізілуін жеңілдетеді.

### KG 770 – Қысқыш

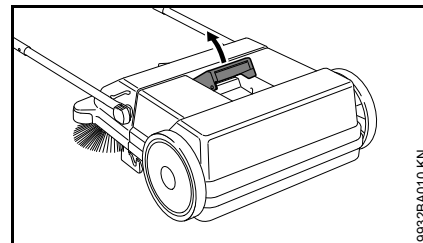
Шеткі аумақтарды, мысалы, қабырғалардың немесе бордюрлердің жанын жинап-тазартқан кезде, қылшақтың қылы, қысқыштың арқасында беткі қабатқа қысылады.



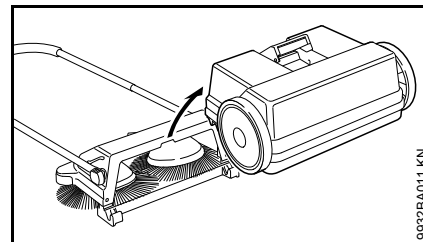
- Қысқыштағы сапты төмен қарай басыңыз

### Жұмысты аяқтағаннан кейін

#### KG 550

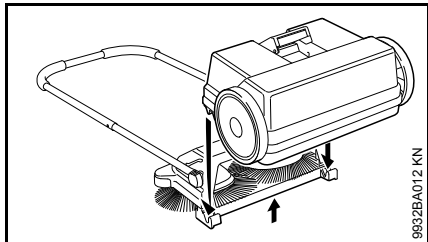


- Итергіш тұтқаны алдыға қарай қайырыңыз
- Қоқысқа арналған контейнердегі сапты жоғары қарай тартыңыз



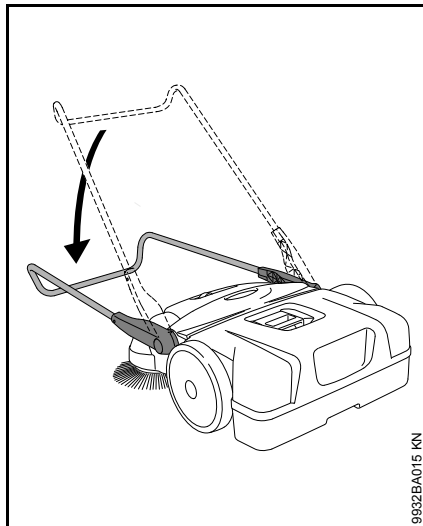
- Қоқысқа арналған контейнерді алып, тазартыңыз

### Қоқысқа арналған контейнерді монтаждаңыз

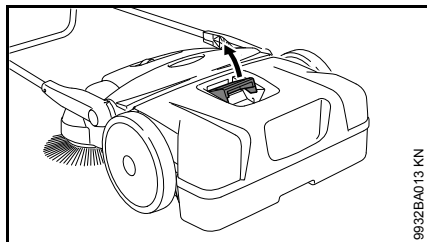


- Агрегатты сәл көтеріңіз
- Қоқысқа арналған контейнерді агрегатқа орнатыңыз – контейнердегі саңылаулар агрегаттың ұяшықтарына кіреді
- Қоқысқа арналған контейнердегі сапты бекітіңіз

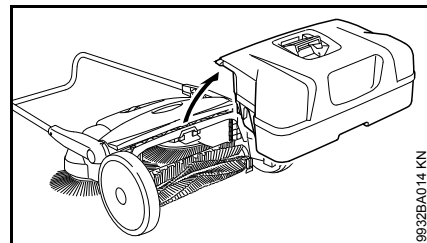
### KG 770



- Итергіш тұтқаны алдыға қарай қайырыңыз

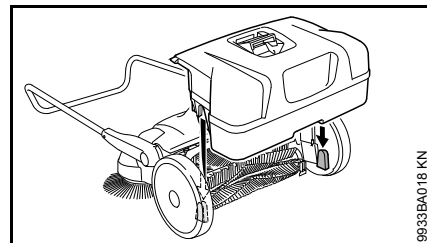


- Қоқысқа арналған контейнердегі сапты жоғары қарай тартыңыз



- Қоқысқа арналған контейнерді алып, тазартыңыз

### Қоқысқа арналған контейнерді монтаждаңыз



- Қоқысқа арналған контейнерді агрегатқа орнатыңыз – контейнердегі саңылаулар агрегаттың ұяшықтарына кіреді
- Қоқысқа арналған контейнердегі сапты бекітіңіз

## Құрылғыны сақтау

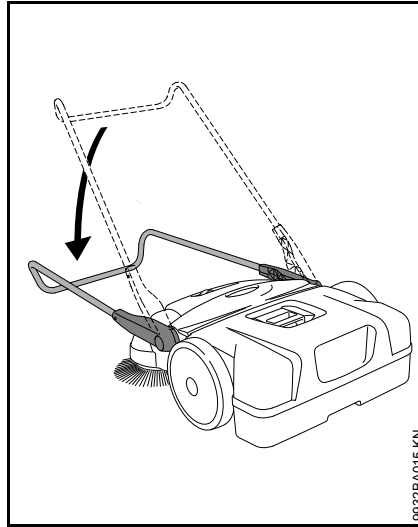
- Құрылғыны жақсылап тазартыңыз
- Агрегатты құрғақ әрі қауіпсіз жерде сақтаңыз. Рұқсатсыз қолданудан қорғаңыз (мысалы, балалардың қолдануынан)

Агрегатты, тәрелке тәрізді қылшақтардың қылы сынбайтындай және майыспайтындай етіп орналастырыңыз. Сынған немесе майысқан қыл ұзақ уақытқа деформациялануы мүмкін. Майысқан қылшақты феннің көмегімен қыздыру арқылы түзетуге болады – "Пайдаланушы тарапынан тексеру және техникалық қызмет көрсету" бөлімін қараңыз.

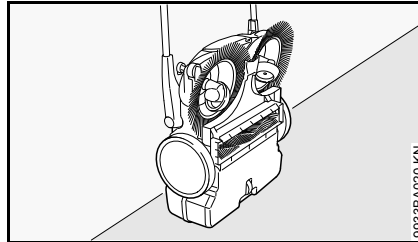
### KG 770 – агрегатты сақтау

Агрегатты сақтау ыңғайлы болуы үшін, оны тік күйге қоюға болады.

Агрегатты аударылып кетуден немесе итергіш тұтқасының абайсызда қайырылып кетуінен сақтаңыз.



- Итергіш тұтқаны алдыға қарай қайырыңыз

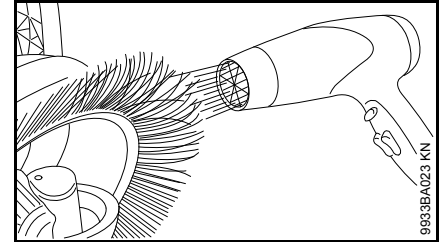


- Агрегатты тік күйге қойыңыз

## Пайдаланушы тарапынан тексеру және техникалық қызмет көрсету

### Майысқан қылшақты түзетіңіз

Майысқан қылшақты қыздыру арқылы түзетуге болады.



- Қылшақты жылы ауа желдеткішімен (мысалы, феннің көмегімен) қыздырып, оны түзетіңіз

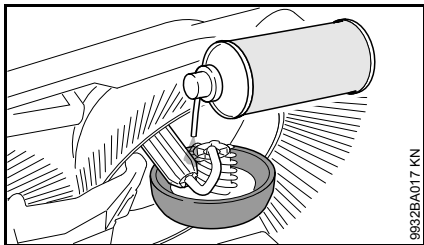
Ыстық ауа желдеткіштерін, жанып тұрған отты немесе жанарғыларды қолданбаңыз. Тым жоғары температура себебінен, қылшақ зақымдалуы мүмкін.

### Берілісті майлау

Күтім көрсету мақсатында бәсеңдеткішті спирт негізіндегі силиконды спреймен майлауға болады. Басқа майлағыш құралдарды қолдану, бәсеңдеткіштің функциясына теріс әсер етуі мүмкін.

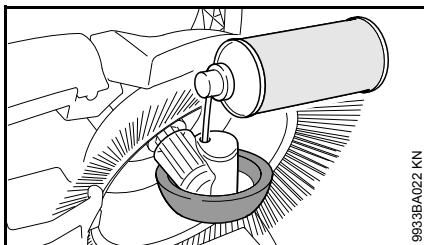
- Агрегатты тік күйге қойыңыз

### KG 550



- Силиконды спрейдің аздаған мөлшерін бәсеңдеткішке бүркіңіз

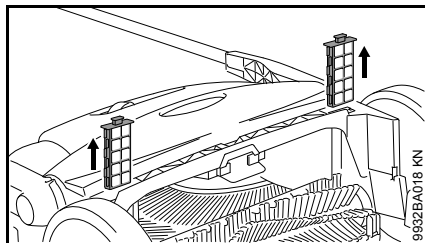
### KG 770



- Доңғалақ үстіндегі тыстағы тесіктері арқылы силиконды спрейдің аздаған мөлшерін бәсеңдеткішке бүркіңіз

### KG 770 – Ауа сүзгісін тазалау

- Қоқысқа арналған контейнерді алыңыз



- Бағыттаушылардан екі сүзгіш элементті алып шығарыңыз
- Сүзгіш элементтен көбікті пласт ішбетін алып шығарыңыз
- Көбікті пласт ішбетін сумен жуыңыз, кептіріңіз және қайтадан сүзгіш элементке салыңыз
- Сүзгіш элементтерді қайтадан агрегатқа салыңыз

## Техникалық қызмет көрсету және күтім көрсету жөніндегі нұсқаулар

Деректер қалыпты жұмыс шарттарына келтірілген. Қиын жағдайларда (шаңның көп жиналуы және т.б.) және күн сайын аса ұзақ қолданған кезде аталған аралықтан тиісінше қысқарту керек.		жұмысты бастамас бұрын	жұмысты аяқтағаннан кейін немесе күн сайын	апта сайын	ай сайын	жылына бір рет	ақау болған кезде	бүлінген кезде	қажет болғанда
Агрегат жиынтығы	Көзбен шолып тексеру (жағдайын)	X							
	тазарту		X						
Ауа сүзгісі <sup>2)</sup>	тазарту								X
	ауыстыру							X	
Төрелке төрізді қылшақтар мен сыпырғыш білік <sup>2)</sup>	Көзбен шолып тексеру (жағдайын)	X	X						
	тазарту								X
	мамандандырылған дилер <sup>1)</sup> ауыстыруы керек							X	
Бәсеңдеткіш	майлау <sup>3)</sup>								X
Қауіпсіздік техникасы жөніндегі ескертпесі бар жапсырма	ауыстыру							X	

1) STIHL компаниясы STIHL мамандандырылған дилерін ұсынады

2) тек қана KG 770

3) "Пайдаланушы тарапынан тексеру және техникалық қызмет көрсету" бөлімін қараңыз

## Тозуды азайту және ақаулардың алдын алу

Осы пайдалану нұсқаулығында көрсетілген белгіленген өлшемдерді сақтаған жағдайда, осы агрегаттың мерзімінен бұрын тозуынан және бүлінуінен қорғалатын боласыз.

Агрегатты қолдану, оған техникалық қызмет көрсету және сақтау шаралары, осы пайдалану нұсқаулығында баяндалған сипатта мұқият түрде жүзеге асырылуы тиіс.

Қауіпсіздік техникасына, жұмысқа және техникалық қызмет көрсетуге қатысты нұсқауларды сақтамағандықтан барлық бүлінген жерлер үшін пайдаланушы өзі жауап береді. Бұл келесі жағдайларға аса көкейтесті болып келеді:

- STIHL компаниясынан рұқсат алмай, өнімдерге өзгеріс жасау
- STIHL компаниясы тарапынан рұқсат етілмеген монтаждық толымдаушыларды қолдану
- агрегатты мақсатына сай қолданбау
- Агрегат ақаулы толықтырушы бөлшектермен бірге қолданғандықтан бүлінсе

### Техникалық қызмет көрсету жұмыстары

"Техникалық қызмет көрсетуге және күтімге қатысты нұсқаулар" бөлімінде атап өтілген барлық жұмыстар үнемі орындалып тұруы қажет. Егер де техникалық қызмет көрсету жұмыстары пайдаланушының

тарапынан орындала алмаса, STIHL мамандандырылған дилеріне жүгіну керек.

Егер де аталған жұмыстар орындалмаса, соның салдарынан зақым пайда болса, оған пайдаланушы өзі жауап береді.

Басқаларды қоспағанда, оларға мыналар қатысты болып келеді:

- Техникалық қызмет көрсету жұмыстары дұрыс емес немесе жеткіліксіз түрде көрсетілуі салдарынан агрегатқа келтірілген зақымдар
- Дұрыс емес сақтаудың салдарынан тоттану және басқа да бүліну белгілері
- STIHL түпнұсқалы жинақтаушыларының орнына басқа жинақтаушыларды қолданудың салдарынан орын алатын зақымдар мен туындайтын зақымдар
- STIHL тарапынан өкілеттік берілмеген компанияларда техникалық қызмет көрсету және жөндеу жұмыстарын орындаудан келтірілген зақымдар

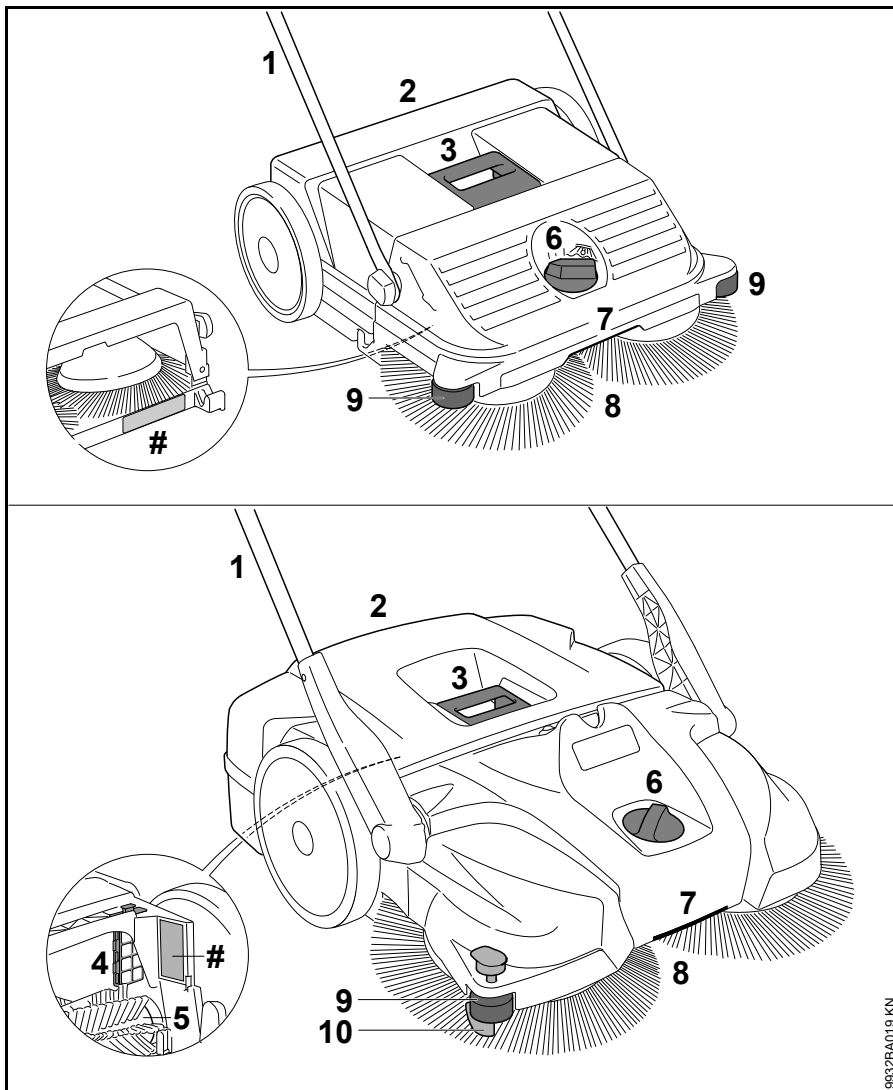
### Тозатын бөлшектер

Агрегаттың кейбір бөлшектері, тіпті мақсатына сай қолданылып жатса да, қалыпты тозу үрдісіне бейім болып келеді, сонымен қатар қолданылатын түріне және ұзақтығына байланысты уақытында ауыстырылып тұруы қажет. Осындай бөлшектердің қатарына мыналар жатқызылады:

- Төрелке тәрізді қылшақтар
- Сыпырғыш білік (тек қана KG 770)



## Маңызды толымдаушылары



- 1 Итергіш тұтқа
- 2 Қоқысқа арналған контейнер
- 3 Қоқысқа арналған контейнердегі сап
- 4 Ауа сүзгісі (тек қана KG 770)
- 5 Сыпырғыш білік (тек қана KG 770)
- 6 Биіктік бойынша реттеу
- 7 Сап
- 8 Тәрелке тәрізді қылшақтар
- 9 бүйірлік бағыттаушы ролик
- 10 Қысқыш
- # Сериялық номер

9632BA019 KN

**Техникалық сипаттамалар****KG 550**

---

Сыпырудың теор. өнімділігі	1600 м <sup>2</sup> /сағ
Қоқысқа арналған контейнердің көлемі	25 л
Салмағы	6 кг

**Өлшемдер**

Итергіш тұтқа тік күйде	
Ұзындығы	580 мм
Ені	550 мм
Биіктігі	1150 мм

Итергіш тұтқа тасымалдау күйінде	
Ұзындығы	860 мм
Ені	550 мм
Биіктігі	950 мм

**KG 770**

---

Сыпырудың теор. өнімділігі	2900 м <sup>2</sup> /сағ
Қоқысқа арналған контейнердің көлемі	50 л
Салмағы	13 кг

**Өлшемдер**

Итергіш тұтқа тік күйде	
Ұзындығы	800 мм
Ені	800 мм
Биіктігі	1270 мм

Итергіш тұтқа тасымалдау күйінде	
Ұзындығы	1050 мм
Ені	800 мм
Биіктігі	1050 мм

**REACH**

---

REACH дегеніміз химикаттарды тіркеуге, бағалауға және жіберуге арналған ЕҚ қаулысы дегенді білдіреді.

REACH (ЕҚ) № 1907/2006 қаулысын орындауға арналған ақпаратты [www.stihl.com/reach](http://www.stihl.com/reach) сайтынан қараңыз

**Белгіленген қолданыс кезеңі**

---

Белгіленген қолданыс кезеңі: 30 жылға дейін.

Белгіленген қолданыс кезеңі уақытында, қолдану жөніндегі нұсқаулықтың талаптарына сәйкес тұрақты техникалық қызмет және күтім көрсетіледі.

## Жұмыстағы ақаулықтарды кетіру

Ақаулық	Себеп	Жою тәсілдері
Агрегат әрең жылжиды	Тәрелке тәрізді қылшақтар немесе сыпырғыш білік бұғатталған	Бұғатты алып тастаңыз
	Биіктігі тым төмен реттелген – тәрелке тәрізді қылшақтар негіздемеге тым тығыз қысылады	Баптауларды сыпырылатын негіздемеге сәйкес биіктігі бойынша реттеңіз
	Бәсеңдеткіш бөлшектерінің жүрісі қиындатылған	Бәсеңдеткіштің бөлшектерін силиконды спреймен <sup>1)</sup> жинаңыз

<sup>1)</sup> "Пайдаланушы тарапынан тексеру және техникалық қызмет көрсету" бөлімін қараңыз


## Жөндеу бойынша нұсқаулар

Аталған құрылғының пайдаланушылары, осы қолдану жөніндегі нұсқаулықта сипатталған техникалық қызмет көрсету және күтім жасау жұмыстарын ғана орындай алады. Жөндеу жұмыстарының қалған түрлерін мамандандырылған дилерлер ғана жүзеге асыра алады.

STIHL фирмасы техникалық қызмет көрсету және жөндеу жұмыстарын тек қана STIHL фирмасының сауда-агенті-маманына тапсыруыңызға ұсыныс береді. STIHL фирмасының мамандандырылған агенттері-мамандары біліктілікті арттыру курстарына үнемі қатысып тұрады және олардың иелігіне техникалық ақпарат ұсынылады.

Жөндеген кезде, аталған моторланған құрылғыға арналған STIHL компаниясымен рұқсат етілген толымдаушыларды немесе техникалық тең сипаттағы толымдаушыларды монтаждауға болады. Жоғары сапалы қосалқы бөлшектерді ғана қолданыңыз. Олай болмаған жағдайларда, жазатайым оқиғалардың орын алу қаупі немесе құрылғының бұзылу қаупі төне алады.

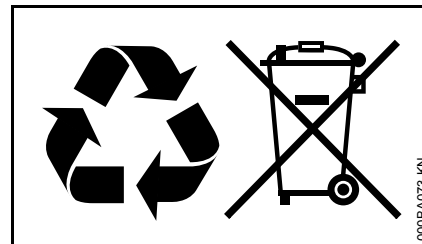
STIHL фирмасы STIHL фирмасының түпнұсқалы қосалқы бөлшектерін қолдануға ұсыныс береді.

STIHL фирмасының түпнұсқалы қосалқы бөлшектерін STIHL толымдаушысының нөмірі, жазбасы **STIHL** және қажет болса STIHL  толымдаушысының белгісі

(кішігірім толымдаушыларда тек қана бір белгі бола алады) бойынша анықтап тануға болады.

## Кәдеге жарату

Кәдеге жаратқан кезде, қандай да бір елге тән болып келетін қалдықтарды кәдеге жарату жөніндегі нормаларды сақтау қажет.



STIHL компаниясының өнімдері тұрмыстық қалдықтар емес. STIHL өнімі, аккумулятор, керек-жарақ және қаптама қоршаған ортаны ластанбайтын түрде қайта кәдеге жаратылуы тиіс.

Кәдеге жарату жөніндегі көкейтесті ақпаратты STIHL мамандандырылған дилерінен ала аласыз.

## Мекенжайлар

### **РЕСЕЙ ФЕДЕРАЦИЯСЫ**

"Андреас Штиль Маркетинг" ЖШҚ  
Тамбовская к-сі, 12 үйі, 53-кеңсе  
Ресей, 192007, Санкт-Петербург

### **БЕЛОРУССИЯ**

ANDREAS STIHL AG & Co. KG өкілдігі  
К. Цеткин к-сі, 51-11а  
Белоруссия, 220004 Минск

### **ҚАЗАҚСТАН**

ANDREAS STIHL AG & Co. KG өкілдігі  
Шағабутдинов к-сі, 125 А үйі, 2-кеңсе  
Қазақстан, 050026, Алматы

## Содержание

К данной инструкции по эксплуатации	21
Указания по технике безопасности и технике работы	21
Комплектация устройства	25
Транспортировка устройства	25
Работы	27
После работы	28
Хранение устройства	29
Контроль и техобслуживание специализированным дилером	30
Указания по техобслуживанию и техническому уходу	32
Минимизация износа, а также избежание повреждений	33
Важные комплектующие	34
Технические данные	35
Устранение неполадок в работе	36
Указания по ремонту	37
Устранение отходов	37
Адреса	37

Уважаемые покупатели,

большое спасибо за то, что вы решили приобрести высококачественное изделие фирмы STIHL.

Данное изделие было изготовлено с применением передовых технологий производства, а также с учетом всех необходимых мер по обеспечению качества. Мы стараемся делать все возможное, чтобы Вы были довольны данным агрегатом и могли беспрепятственно работать с ним.

При возникновении вопросов относительно Вашего агрегата, просим вас обратиться, к Вашему дилеру или непосредственно в нашу бытовую компанию.

Ваш



Др. Nikolas Stihl

**STIHL®**

## К данной инструкции по эксплуатации

### Символы на картинках

Все символы на картинках, которые нанесены на устройство, объясняются в данной инструкции по эксплуатации.

### Обозначение разделов текста



#### ПРЕДУПРЕЖДЕНИЕ

Предупреждение об опасности несчастного случая и травмы для людей а также тяжёлого материального ущерба.



#### УКАЗАНИЕ

Предупреждение о возможности повреждения устройства либо отдельных комплектующих.

### Техническая разработка

Компания STIHL постоянно работает над дальнейшими разработками всех машин и устройств; поэтому права на все изменения комплектации поставки в форме, технике и оборудовании мы должны оставить за собой.

Поэтому относительно указаний и рисунков данной инструкции по эксплуатации не могут быть предъявлены никакие претензии.

## Указания по технике безопасности и технике работы



При работе с данным устройством необходимо соблюдать особые меры предосторожности.



Перед первичным вводом в эксплуатацию внимательно ознакомьтесь с инструкцией по эксплуатации, хранить ее в надёжном месте для последующего пользования. Несоблюдение инструкции по эксплуатации может оказаться опасным для жизни.

### Относительно применения

Подметальные машины STIHL позволяют удалять дорожную грязь, листву, траву, бумагу и тому подобное на ровных и твердых поверхностях.

Не использовать агрегат для подметания опасных для здоровья веществ.

Агрегат не пригоден для уборки жидкостей.

Никогда не используйте агрегат для уборки взрывоопасной пыли, жидкости, кислот или растворителей.

Не эксплуатируйте агрегат во взрывоопасных зонах.

Не используйте агрегат как транспортное средство.

Применение агрегата для других целей не допускается, так как это может привести к несчастным случаям или повреждению агрегата. Запрещается вносить любые изменения в конструкцию агрегата – это также может привести к несчастным случаям или повреждению агрегата.

### Принципиально следует соблюдать следующие условия

Соблюдайте действующие в данной стране правила безопасности, например, профсоюзов, социальных касс, органов по охране труда и других учреждений.

Применение агрегатов, вырабатывающих сильный шум, может быть по времени ограничено как национальными, так и местными предписаниями.

Каждый работающий с агрегатом впервые: должен быть проинструктирован специализированным дилером или другим специалистом, как следует правильно обращаться с агрегатом.

Несовершеннолетние к работе с агрегатом не допускаются – за исключением подростков старше 16 лет, проходящих обучение под надзором.

Дети, животные и посторонние должны находиться на расстоянии.

Пользователь несет ответственность за несчастные случаи или опасности, угрожающие другим людям либо их имуществу.

Агрегат разрешается передавать или давать напрокат только тем людям, которые хорошо ознакомлены с данной моделью и обучены обращению с нею – при этом, всегда должна прилагаться инструкция по эксплуатации.

Люди, работающие с агрегатом, должны быть отдохнувшими, здоровыми и в хорошем физическом состоянии.

Тот, кому по состоянию здоровья не следует напрягаться, должен обратиться к врачу, может ли он работать с этим агрегатом.

Работа с устройством после употребления алкоголя, лекарств, снижающих способность реагирования, или наркотиков не разрешается.

### **Одежда и оснащение**

Носить прочную обувь с шероховатой, нескользящей подошвой.

Компания STIHL предлагает широкий ассортимент средств индивидуальной защиты.

### **Относительно агрегата**

---

Не вносить какие-либо изменения в конструкцию агрегата – это может отрицательно сказаться на безопасности. Компания STIHL снимает с себя ответственность за ущерб, нанесенный людям и

имуществу, вследствие применения не допущенных к эксплуатации навесных устройств.

### **Транспортировка агрегата**

Придерживаться соответствующего раздела в инструкции по эксплуатации.

Не переносить агрегат за рукоятку контейнера для мусора.

На транспортных средствах: агрегат предохранить от опрокидывания, соскальзывания и повреждения.

### **Чистка агрегата**

Агрегат очистить от пыли и грязи – не применять жирорастворители.

Пластмассовые детали следует очищать влажной тряпкой. Острые предметы при чистке могут повредить полимерные детали

Для очистки тарельчатой щетки или подметального валика\* (\* только KG 770) надевать прочные перчатки, чтобы избежать порезов об острые предметы.

Не применять мойку высокого давления для очистки агрегата. Сильная струя воды может повредить детали агрегата.

Агрегат не опрыскивать водой.

Не очищать тарельчатую щетку и подметальный валик\* (\* только KG 770) сжатым воздухом. Сильная струя воздуха может повредить щетину.

### **Хранение агрегата**

При не использовании агрегат следует отставить в сторону так, чтобы он никому не мешал. Защитить агрегат от несанкционированного использования.

Предохранить агрегат от опрокидывания или неконтролируемого откидывания съемной рукоятки.

Не браться за агрегат в зоне опрокидывания выдвигной рукоятки – в результате непреднамеренного опрокидывания рукоятки части тела могут оказаться зажатыми между рукояткой и корпусом – **опасность травмирования!**

Агрегат хранить в сухом помещении.

### **Принадлежности и запасные части**

Устанавливать только те детали и принадлежности, которые допущены компанией STIHL для данного агрегата или абсолютно идентичны технически. При возникновении вопросов обратиться к специализированному дилеру. Применять только высококачественные детали и принадлежности. В противном случае существует опасность возникновения несчастных случаев или повреждения агрегата.

Компания STIHL рекомендует применение оригинальных деталей и принадлежностей STIHL. Они оптимально согласованы по своим свойствам с агрегатом и соответствуют требованиям пользователя.



## Относительно эксплуатации

### Перед началом работы

Ввод агрегата в эксплуатацию разрешается только в том случае, если не повреждена ни одна из деталей.

Проверить безупречное рабочее состояние агрегата – обратить внимание на соответствующую главу в инструкции по эксплуатации:

- Рукоятки должны быть чистыми и сухими, очищенными от масла и грязи – это важно для надёжного управления агрегатом
- Проверить плотность посадки съемной рукоятки
- Проверить состояние корпуса
- Проверить состояние и плотную посадку контейнера для сбора мусора
- проверить, чтобы детали тарельчатой щетки и подметального валика\* (\* только KG 770) не были зажаты, и чтобы мусор не застревал – щетка должна двигаться свободно
- Проверить настройки режима подметания или отрегулировать его в соответствии с подметаемым основанием
- Не вносить какие-либо изменения в устройства управления или устройства безопасности

Агрегат должен эксплуатироваться только в надежном эксплуатационном состоянии – **опасность несчастного случая!**

### Во время работы

При заблокировании тарельчатой щетки или подметального валика\* (\* только KG 770) прекратить работу и устранить неисправность. Во избежание порезов об острые предметы надевать плотные перчатки.

Не прикасайтесь к вращающейся щетке – **опасность несчастного случая!**

Во время работы не допускать столкновения с предметами, например, со стеллажами, строительными лесами – опасность опрокидывания или падения предметов

Агрегат не оставлять под дождем.

Не эксплуатировать агрегат без контейнера для мусора.

Будьте осторожны при гололеде, влажности, на снегу, на льду, на склонах, на неровной местности – **опасность скольжения!**

Для предотвращения чрезмерного утомления следует своевременно делать перерывы в работе – **опасность несчастного случая!**

При сильном образовании пыли всегда носить пылезащитную маску.

При заметных изменениях в работе агрегата (например, сильная вибрация, затрудненный ход) прекратить работу и устранить причины изменений.

В случае если агрегат подвергся нагрузке не по назначению (например, воздействие силы в результате удара или падения), то перед дальнейшей работой обязательно проверить эксплуатационное состояние агрегата – см. также раздел "Перед началом работы". Особенно тщательно проверить функционирование устройств безопасности. Ни в коем случае не пользоваться неисправным агрегатом далее. В сомнительном случае обратиться к специализированному дилеру.

Не подметать горячие или тлеющие предметы, например, сигареты, пепел или спички – **опасность пожара!**

### По окончании работы

Опустошать емкость для мусора после каждого применения агрегата.

Для очистки емкости для мусора надевать плотные перчатки, чтобы избежать травмирования осколками стекла, металлом или другими материалами с острыми кромками.

По возможности освобождать контейнер от мусора вне помещения, чтобы избежать пылеобразования.

## Технику работы

### Как держать и вести агрегат

Агрегат обслуживается только одним человеком – другие люди находиться в рабочей зоне не должны.



Надежно удерживать съемную рукоятку.

Сдвинуть агрегат вперед и отрегулировать скорость.

Небольшие неровности 2–3 см могут преодолеваться посредством легкого надавливания на рукоятку.

При ухудшении результата подметания проверьте, не заполнен ли контейнер для мусора и не заблокированы или не изношены ли тарельчатая щетка или подметальный валик\* (\* только KG 770).

### **Уровень заполнения контейнера для мусора**

Контейнер для мусора заполнен, если во время подметания собираемый мусор выходит по бокам наружу.

Чтобы продолжить работу, приподнимите агрегат впереди, чтобы откинуть грязь в контейнере

назад. Таким образом можно лучше использовать вместимость контейнера для мусора.

При подметании грубого мусора, например щебня у заполненного контейнера для мусора центр тяжести агрегата смещается назад. Вследствие этого контакт тарельчатых щеток с подметаемой поверхностью уменьшается и соответственно ухудшается результат уборки.

### **Ремонт и техническое обслуживание**

Выполнять регулярное техобслуживание агрегата.

Производить только те работы по техобслуживанию и ремонту, которые описаны в данной инструкции по эксплуатации. Все другие виды работ следует поручать специализированному дилеру.

Компания STIHL рекомендует поручать проведение работ по техобслуживанию и ремонту только специализированному дилеру STIHL. Специализированные дилеры STIHL регулярно посещают курсы по повышению квалификации и в их распоряжение предоставляется техническая информация.

Использовать только высококачественные комплектующие. В противном случае существует опасность возникновения несчастных случаев или повреждения агрегата. При возникновении вопросов обратиться к специализированному дилеру.

Компания STIHL рекомендует использовать оригинальные комплектующие STIHL. Они по своим характеристикам оптимально подходят для агрегата и соответствуют требованиям пользователя.

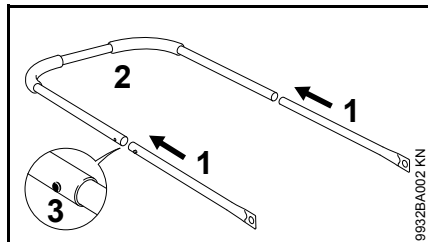
Не вносите изменения в конструкцию агрегата – это может отрицательно сказаться на безопасности – **опасность несчастного случая!**

Для замены тарельчатой щетки или подметального валика\* (\* только KG 770) надевать прочные перчатки, чтобы избежать порезов об острые предметы.

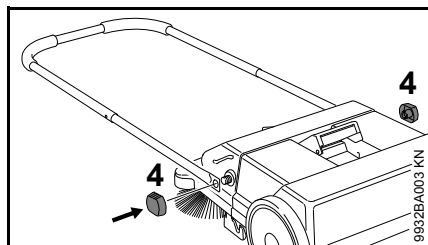
## Комплектация устройства

Перед первым пуском в эксплуатации выдвижная рукоятка должна монтироваться на агрегате.

### KG 550

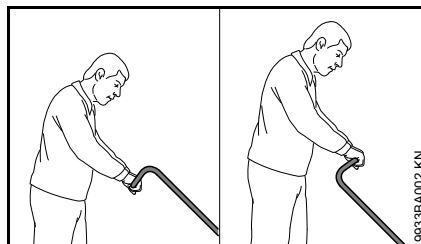


- Соединить трубки (1) и съемную рукоятку (2) – ввести стопорные пружины (3)

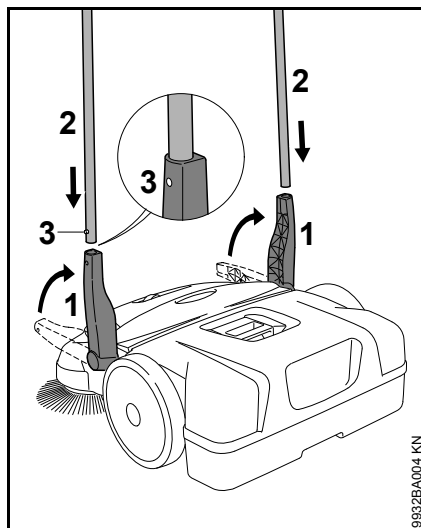


- Закрепить съемную рукоятку на подметальном агрегате с помощью зажимных гаек (4)

### KG 770



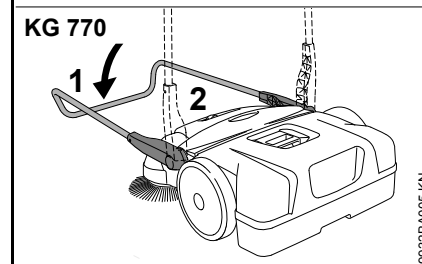
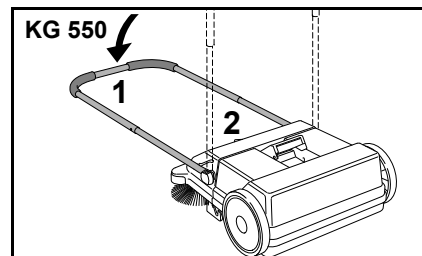
В зависимости от роста оператора съемная рукоятка может монтироваться в 2 различных положениях.



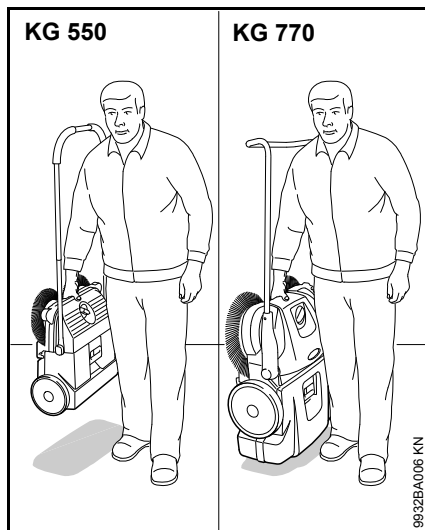
- Установить держатели (1) вертикально вверх
- Съемную рукоятку (2) вставить одновременно в оба держателя (1) – зафиксировать зажимные пружины (3)

## Транспортировка устройства

### Как носить агрегат



- Откинуть съемную рукоятку (1) вперед
- Взять агрегат за рукоятку (2) и установить вертикально

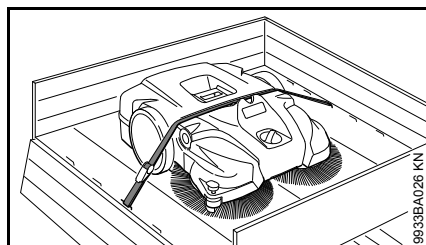


- Переносить агрегат за рукоятку – тарельчатые щетки направлены в сторону от корпуса оператора

### В транспортном средстве

Разместить агрегат таким образом, чтобы щетина тарельчатых щеток не загибалась. Загнутая щетина может деформироваться на длительное время.

Загнутую щетину можно выпрямить посредством фена – см. "Проверка и техническое обслуживание пользователем".



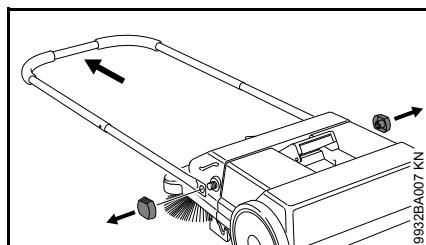
Предохранить агрегат от соскальзывания ремнем.

- Продеть ремень между контейнером для сборки мусора и корпусом агрегата. Не затягивать слишком сильно, чтобы не повредить агрегат

Для экономии места при транспортировке в автомобиле с агрегата можно удалить съемную рукоятку.

### Съемная рукоятка KG 550

#### Демонтаж



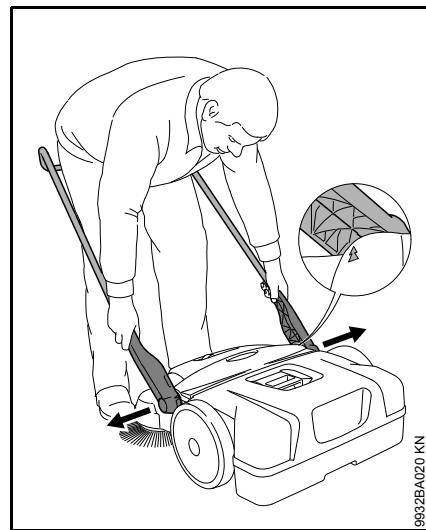
- Отвинтить зажимные гайки и снять с агрегата съемную рукоятку

#### Монтаж

см. "Укомплектовать агрегат"

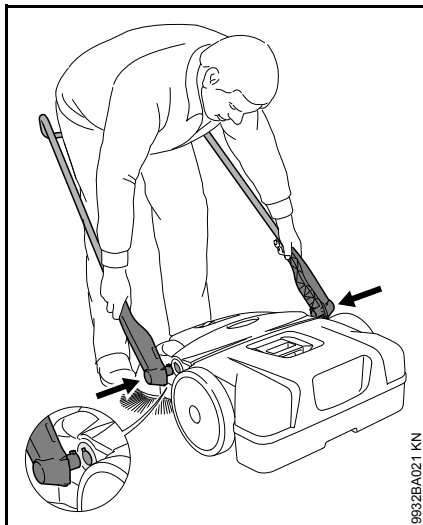
### Съемная рукоятка KG 770

#### Демонтаж

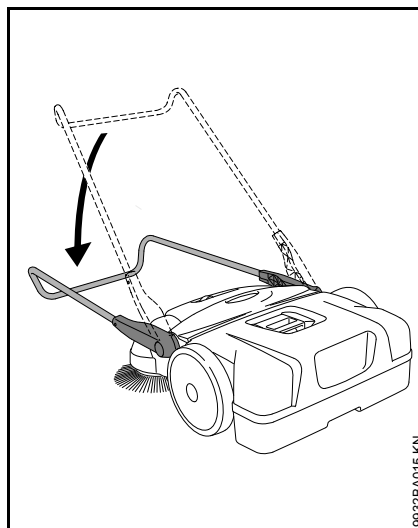


- Стоя перед прибором – повернуть съемную рукоятку под углом приблизительно 45° к полу (стрелки на корпусе расположить на одном уровне с помощью перемычки держателя)
- оба держателя немного разжать и одновременно извлечь их из гнезд агрегата

## Монтаж



- Встать между съемными кронштейнами и взяться руками за оба держателя
- Немного разжать держатели
- Одновременно вставить держатели в гнезда агрегата – цапфы на держателях попадают в отверстия гнезд

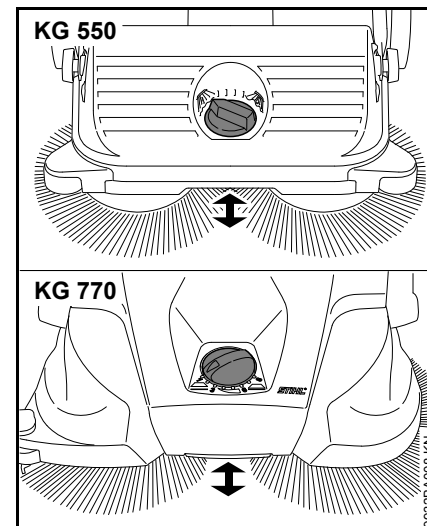


- Наклонить съемную рукоятку вниз – вследствие этого держатели зафиксируются в гнездах и прочно соединятся с агрегатом

## Работы

### Регулировка тарельчатых щеток по высоте

С помощью регулировки по высоте тарельчатые щетки можно подогнать к подметаемому основанию.

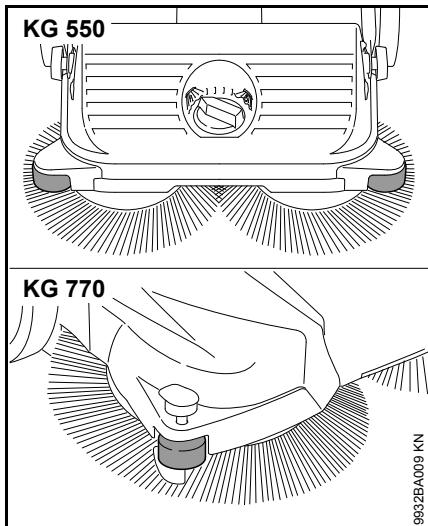


- Поворотную рукоятку повернуть на необходимый уровень влево или вправо:

Уровень	Применение
1 - 2	для ровных поверхностей
3 - 4	влажная листва, песок, неровные поверхности, например, бетон с обнаженным наполнителем
5 - 8	Дополнительная регулировка в зависимости от износа щетины

Щетина тарельчатой щетки должна лишь слегка прижиматься к основанию. Слишком сильное прижатие не приводит к лучшему результату уборки, а только усиливает износ.

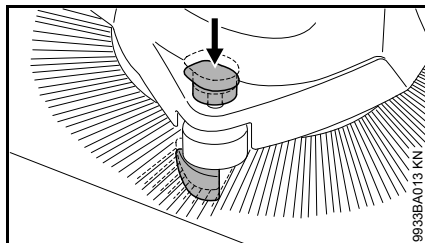
### Боковой направляющий ролик



Боковой ролик облегчает ведение агрегата в краевых зонах, например, вдоль стен или бордюров.

### Прижимное устройство KG 770

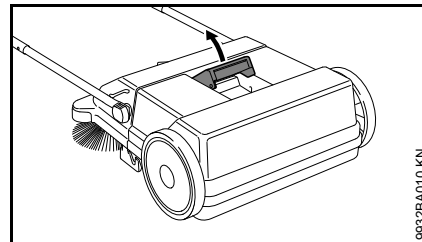
При проведении уборки в краевой зоне, например, у стен или бордюров, щетина щетки благодаря прижимному устройству плотно прижимается к основанию.



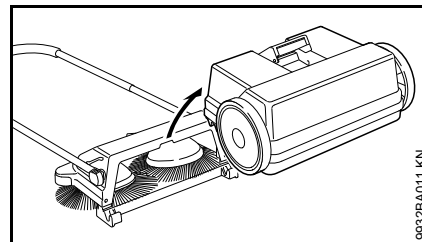
- Нажать вниз рукоятку прижимного устройства

## После работы

### KG 550

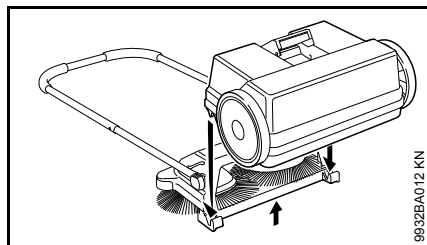


- Откинуть съемную рукоятку вперед
- Потянуть вверх рукоятку контейнера для сбора мусора



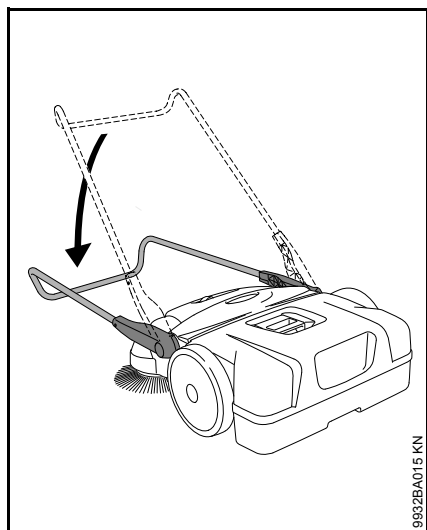
- Снять и очистить контейнер для мусора

## Монтировать контейнер для мусора



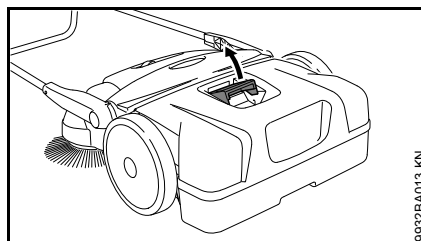
- Агрегат слегка приподнять
- Установить контейнер для мусора на агрегат – пазы на контейнере входят в гнезда агрегата
- Зафиксировать рукоятку контейнера для мусора

## KG 770

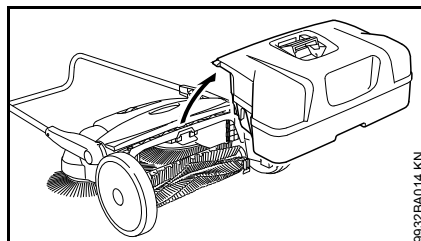


- Откинуть съемную рукоятку вперед

KG 550, KG 770

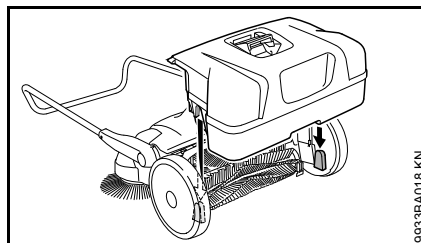


- Потянуть вверх рукоятку контейнера для сбора мусора



- Снять и очистить контейнер для мусора

## Монтировать контейнер для мусора



- Установить контейнер для мусора на агрегат – пазы на контейнере входят в гнезда агрегата
- Зафиксировать рукоятку контейнера для мусора

## Хранение устройства

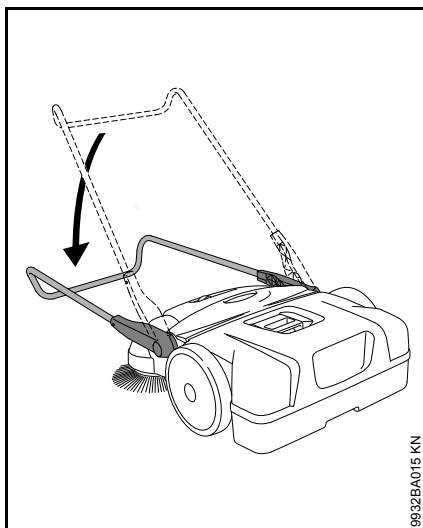
- Тщательно очистить агрегат
- Агрегат хранить в сухом и надёжном месте. Защитить от несанкционированного пользования (например, детьми)

Разместить агрегат таким образом, чтобы щетина тарельчатых щеток не заламывалась и не загибалась. Заломленная и загнутая щетина может деформироваться на длительное время. Изогнутую щетину можно выпрямить посредством фена – см. "Проверка и техническое обслуживание пользователем".

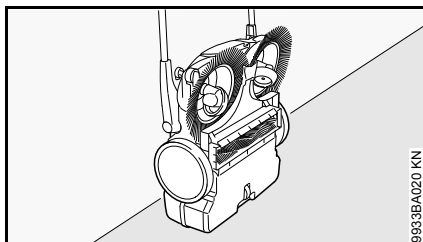
## Хранение агрегата KG 770

Для компактного хранения агрегат можно установить вертикально.

Предохранить агрегат от опрокидывания или неконтролируемого откидывания съемной рукоятки.



- Откинуть съемную рукоятку вперед

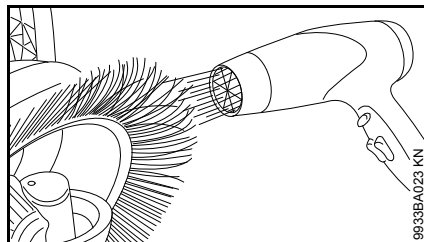


- Установить агрегат вертикально

## Контроль и техобслуживание специализированным дилером

### Выпрямить изогнутую щетину

Изогнутую щетину можно выпрямит с помощью нагрева.



- Нагреть щетину вентилятором теплого воздуха (например, феном) и выпрямить ее

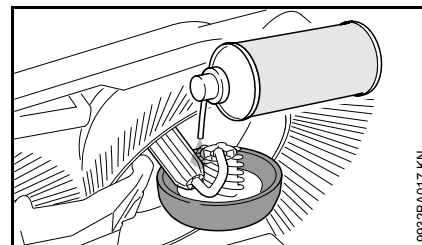
Не использовать вентиляторы горячего воздуха, открытый огонь или горелки. Из-за слишком высокой температуры щетина может быть повреждена.

### Смазать редуктор

Для ухода редуктор можно смазывать силиконовой смазкой на спиртовой основе. Применение других смазочных средств может отрицательно сказаться на функции редуктора.

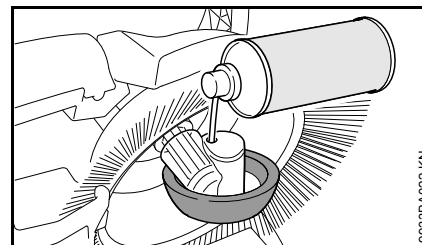
- Установить агрегат вертикально

## KG 550



- Распылить на редуктор небольшое количество силиконового спрея

## KG 770

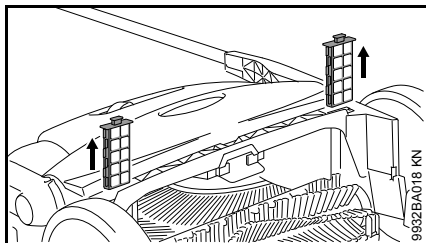


- Распылить на редуктор небольшое количество силиконового спрея через отверстия в надколесном кожухе

### KG 770 – Очистка воздушного фильтра

- Снять контейнер для сбора мусора





- Извлечь из направляющих оба фильтровальных элемента
- Извлечь из фильтровального элемента пенопластовый вкладыш
- Вымыть вкладыш из пенопласта водой, высушить и снова вставить в фильтровальный элемент
- Вставить фильтровальные элементы обратно в агрегат

## Указания по техобслуживанию и техническому уходу

Данные относятся к нормальным условиям эксплуатации. В сложных условиях (сильное скопление пыли и т.д.) и более длительной ежедневной работе указанные интервалы следует соответственно сократить.		перед началом работы	по окончании работы или ежедневно	еженедельно	ежемесячно	раз в год	при неполадке	при повреждении	при необходимости
Устройство в целом	Визуальный контроль (состояние)	X							
	Почистить		X						
Воздушный фильтр <sup>2)</sup>	Почистить								X
	Заменить							X	
Тарельчатая щетка и подметальный валик <sup>2)</sup>	Визуальный контроль (состояние)	X	X						
	Почистить								X
	Замена производится специализированным дилером <sup>1)</sup>							X	
Редуктор	смазать <sup>3)</sup>								X
Наклейка с предупреждением по технике безопасности	Заменить							X	

<sup>1)</sup> Компания STIHL рекомендует специализированного дилера STIHL

<sup>2)</sup> только KG 770

<sup>3)</sup> см. "Контроль и техобслуживание пользователем"

## Минимизация износа, а также избежание повреждений

Соблюдение заданных величин, указанных в данной инструкции по эксплуатации, поможет избежать повышенного износа и повреждения устройства.

Эксплуатация, техническое обслуживание и хранение устройства должны осуществляться с тщательностью, предусмотренной в данной инструкции по эксплуатации.

За все повреждения, которые были вызваны несоблюдением указаний относительно техники безопасности, работы и технического обслуживания, ответственность несёт сам пользователь. Это положение в частности распространяется на следующие ситуации:

- Внесение изменений в продукте, которые не разрешены фирмой STIHL,
- Использование не разрешённых компанией STIHL монтажных комплектующих
- Использование устройства не по назначению
- Повреждение вследствие эксплуатации устройства с неисправными комплектующими

## Работы по техническому обслуживанию

Все работы, описанные в разделе "Техническое обслуживание и уход", должны проводиться регулярно. В случае если данные работы по техническому обслуживанию не могут быть выполнены самим пользователем, необходимо обратиться к специализированному дилеру STIHL.

Если данные работы не выполняются, могут возникнуть повреждения, за которые ответственность несёт сам пользователь.

К ним кроме прочих относятся:

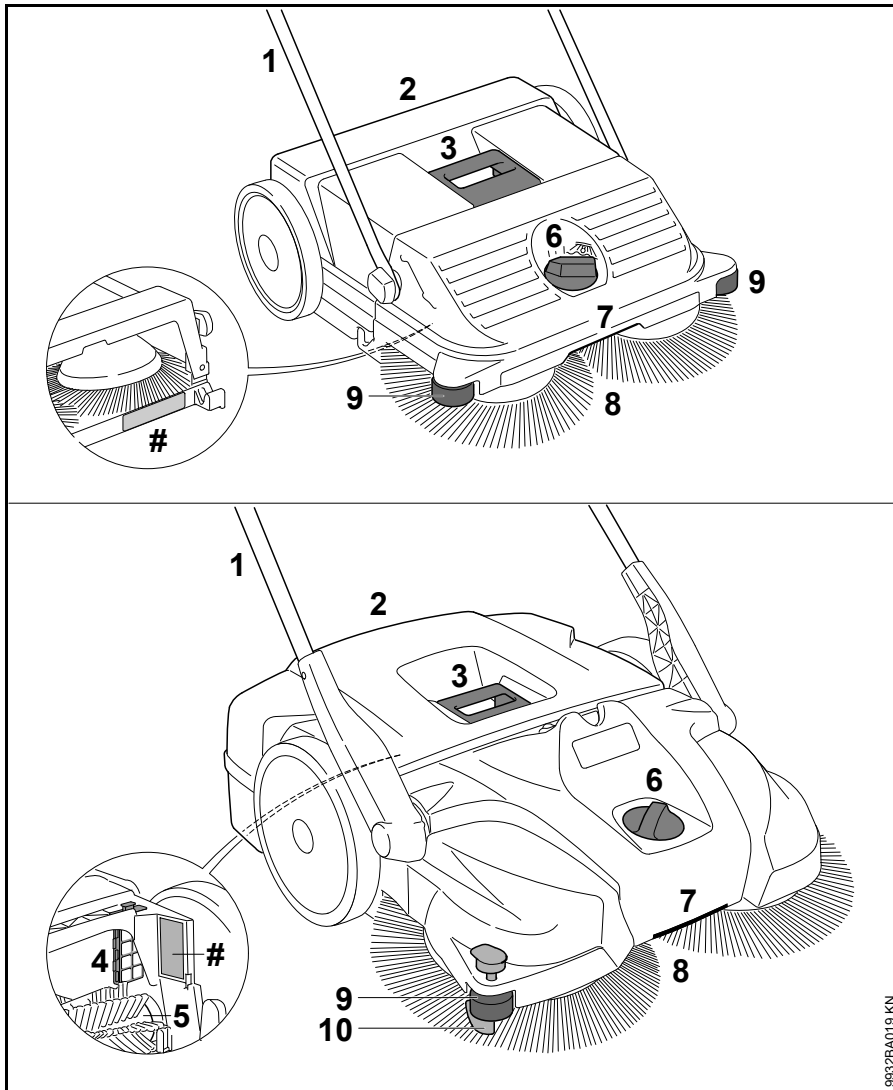
- Повреждения устройства вследствие несвоевременного или недостаточного проведения работ по техобслуживанию
- Коррозия и другие косвенные повреждения устройства вследствие ненадлежащего хранения;
- Повреждения и вытекающие повреждения из-за использования других комплектующих вместо оригинальных комплектующих STIHL
- Повреждения из-за проведения работ по техобслуживанию и ремонту в не авторизированных компанией STIHL мастерских

## Быстроизнашивающиеся детали

Некоторые детали устройства, даже при применении их по назначению, подвержены нормальному износу и должны своевременно заменяться, в зависимости от вида и продолжительности их использования. К ним, среди прочего, относятся:

- Тарельчатая щетка
- Подметальный валик (только KG 770)

## Важные комплектующие



- 1 Сдвигающий хомутик
- 2 Контейнер для сбора мусора
- 3 Рукоятка на контейнере для сбора мусора
- 4 Воздушный фильтр (только KG 770)
- 5 Подметальный валик (только KG 770)
- 6 Регулировка по высоте
- 7 Рукоятка
- 8 Тарельчатая щетка
- 9 Боковой направляющий ролик
- 10 Прижим
- # Номер агрегата

## Технические данные

### KG 550

Теор. мощность подметания	1600 м <sup>2</sup> /час
Объем контейнера	25 л
Вес	6 ёã

#### Размеры

Съемная рукоятка в вертикальном положении

Длина	580 мм
Ширина	550 мм
Высота	1150 мм

Съемная рукоятка в транспортном положении

Длина	860 мм
Ширина	550 мм
Высота	950 мм

### KG 770

Теор. мощность подметания	2900 м <sup>2</sup> /час
Объем контейнера	50 л
Вес	13 кг

#### Размеры

Съемная рукоятка в вертикальном положении

Длина	800 мм
Ширина	800 мм
Высота	1270 мм

Съемная рукоятка в транспортном положении

Длина	1050 мм
Ширина	800 мм
Высота	1050 мм

### REACH

REACH обозначает постановление ЕС для регистрации, оценки и допуска химикатов.

Информация для выполнения постановления REACH (EC) № 1907/2006 см. [www.stihl.com/reach](http://www.stihl.com/reach)

### Установленный срок службы

Полный установленный срок службы составляет до 30 лет.

Установленный срок службы предполагает соответствующие и своевременные обслуживание и уход согласно руководству по эксплуатации.

## Устранение неполадок в работе

Неисправность	Причина	Устранение
Агрегат трудно передвигается	Заблокированы тарельчатые щетки или подметальный валик	Устранить блокировку
	Высота отрегулирована слишком низко – тарельчатые щетки слишком сильно прижимаются к основанию	Отрегулировать настройки по высоте в соответствии с подметаемым основанием
	Затрудненный ход деталей редуктора	Обработать детали редуктора силиконовым спреем <sup>1)</sup>

<sup>1)</sup> см. "Контроль и техобслуживание пользователем"

## Указания по ремонту

Пользователи данного устройства могут осуществлять только те работы по техническому обслуживанию и уходу, которые описаны в данной инструкции по эксплуатации. Остальные виды ремонтных работ могут осуществлять только специализированные дилеры.

Фирма STIHL рекомендует поручить проведение работ по техобслуживанию и ремонту только специализированному дилеру фирмы STIHL. Специализированные дилеры фирмы STIHL посещают регулярно курсы по повышению квалификации и в их распоряжении предоставляется техническая информация.

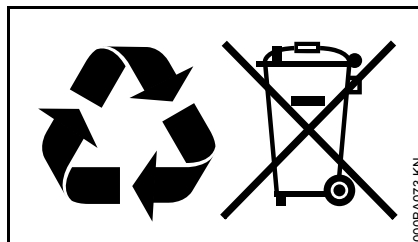
При ремонте монтировать только те комплектующие, которые допущены компанией STIHL для данного моторизованного устройства либо технически равноценные комплектующие. Применяйте только высококачественные запасные части. Иначе существует опасность возникновения несчастных случаев или повреждения устройства.

Фирма STIHL рекомендует использовать оригинальные запасные части фирмы STIHL.

Оригинальные запасные части фирмы STIHL можно узнать по номеру комплектующей STIHL, по надписи **STIHL**® и при необходимости по обозначению комплектующей STIHL **S** (на маленьких комплектующих может быть только одно обозначение).

## Устранение отходов

При утилизации следует соблюдать специфические для страны нормы по утилизации отходов.



Продукты компании STIHL не являются бытовыми отходами. Продукт STIHL, аккумулятор, принадлежность и упаковка подлежат не загрязняющей окружающую среду повторной переработке.

Актуальную информацию относительно утилизации можно получить у специализированного дилера STIHL.

## Адреса

### В Российской Федерации:

ООО "Андреас Штиль Маркетинг"  
ул. Тамбовская, 12, оф. 53 53  
Россия, 192007, Санкт-Петербург

### В Белоруссии:

Представительство  
ANDREAS STIHL AG & Co. KG  
ул. К. Цеткин, 51-11а  
Белоруссия, 220004 Минск

### В Казахстане:

Представительство  
ANDREAS STIHL AG & Co. KG  
ул. Шагабутдинова, 125 А, офис 2  
Казахстан, 050026, Алматы

0458-767-4921-A

kasachisch / russisch



[www.stihl.com](http://www.stihl.com)



0458-767-4921-A