



AW150

**МОЙКА ВЫСОКОГО ДАВЛЕНИЯ
ЭЛЕКТРИЧЕСКАЯ**

АРТ. 45116

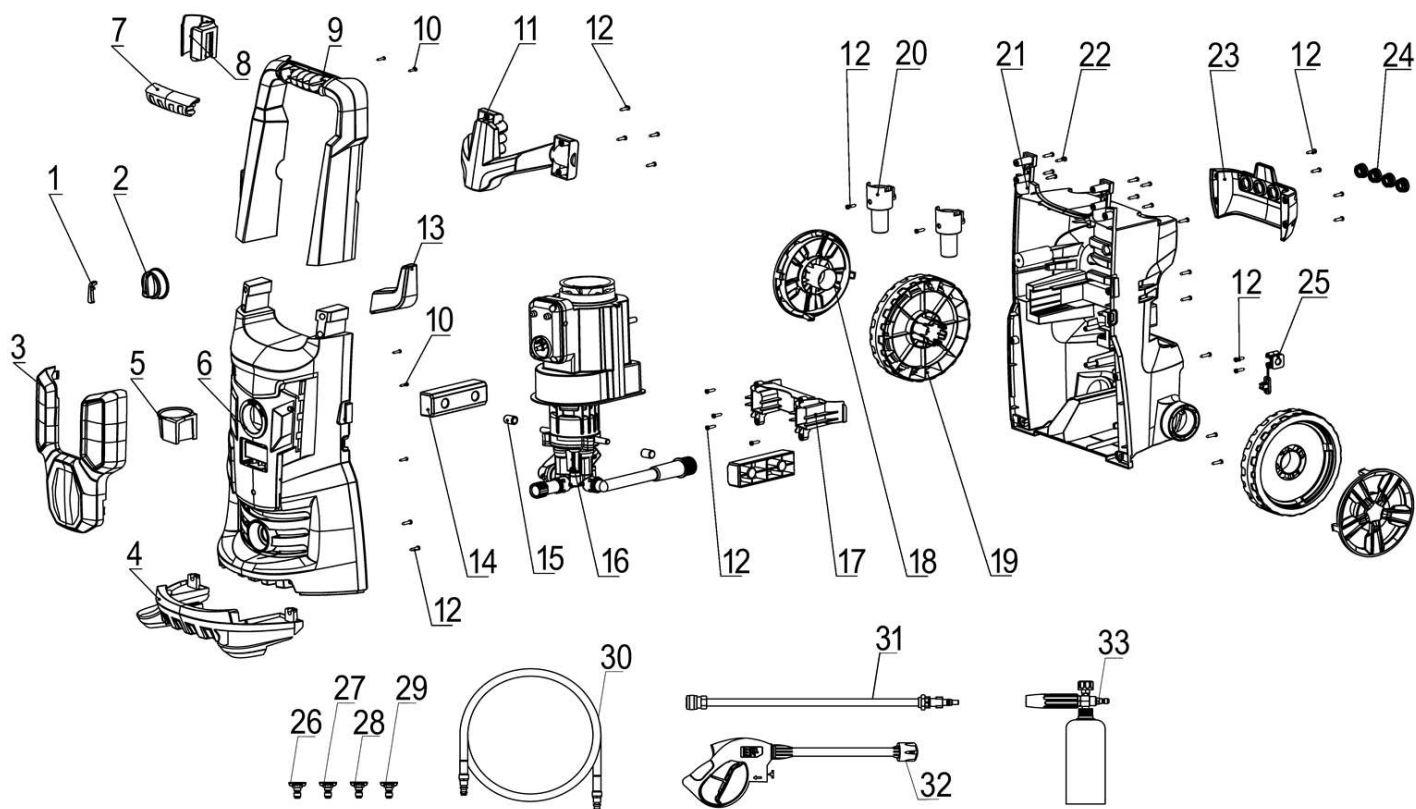
Список запчастей

Взрыв-схема

Тел: +7-495-181-6269
Email: info@a-ipower.ru

Designed & Refined in USA / Custom Manufactured in China
A-iPower, Fontana, CA 92337 USA

Взрыв-схема мойки

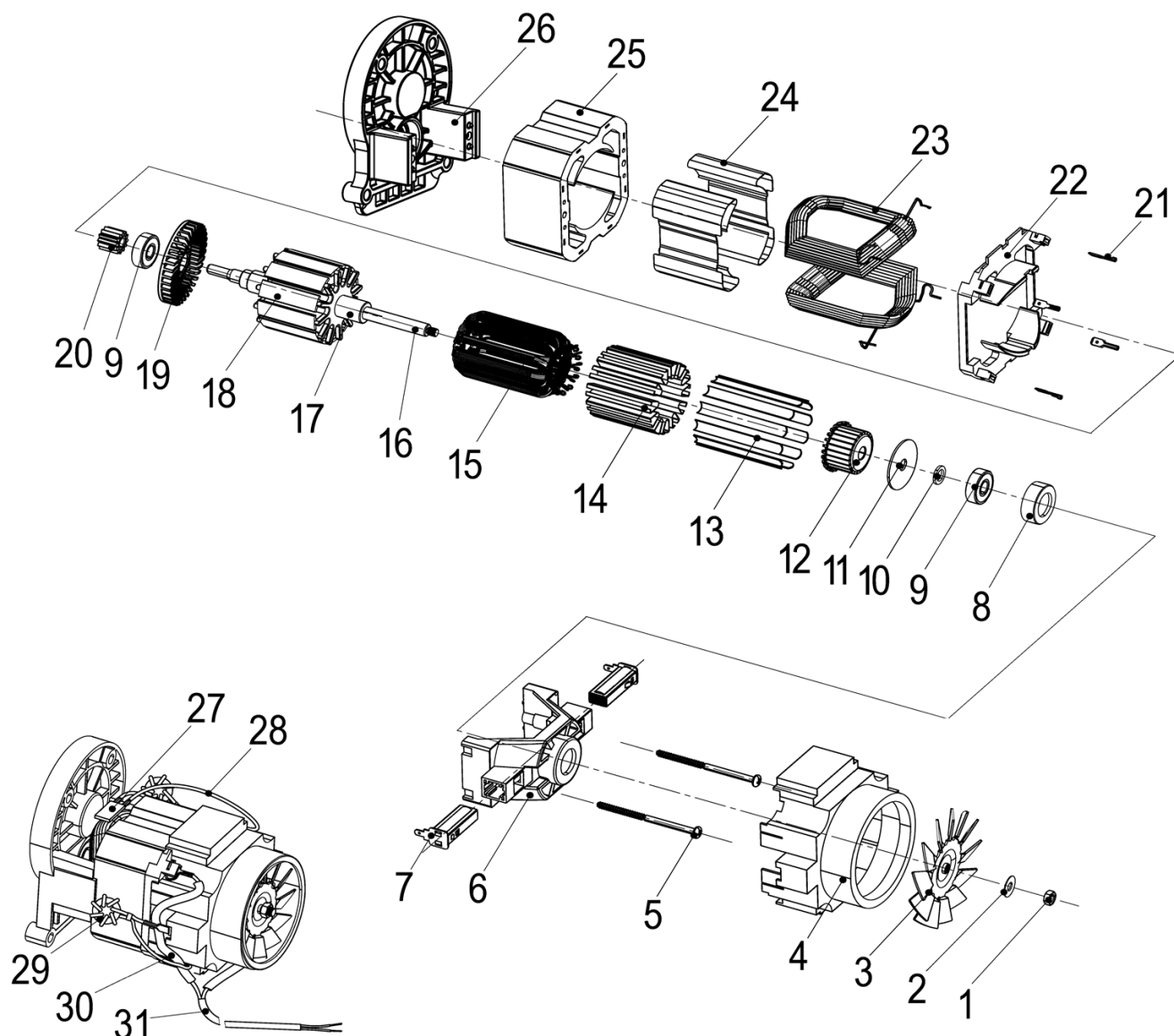


Список запчастей мойки

№	Код детали	Описание	Кол
1	70010-02384-00	Декоративная вставка	1
2	70010-02385-00	Ручка переключателя	1
3	70010-02386-00	Декоративный блок	1
4	70010-02387-00	Нижняя крышка	1
5	70010-02388-00	Держатель пистолета	1
6	70010-02389-00	Передняя крышка	1
7	70010-02390-00	Декоративный блок ручки	1
8	70010-02391-00	Стойка пистолета	1
9	70010-02392-00	Ручка	1
10	30117-00089-00	Винт ST3*14-С	5
11	70010-02393-00	Передний крюк	1
12	30117-00090-00	Винт ST4X16-С	16
13	70010-02394-00	Боковой крюк	1
14	70010-02395-00	Кронштейн насоса	2
15	70010-02396-00	Позиционирующий штифт	2
16	70010-02405-00	Насос в сборе	1
17	70010-02397-00	Задняя перегородка	1

№	Код детали	Описание	Кол
18	70010-02398-00	Крышка колеса	2
19	70010-02399-00	Колесо	2
20	70010-02400-00	Держатель сопла	2
21	70010-02401-00	Задняя крышка	1
22	30117-00091-00	Винт ST4X18-С	14
23	70010-02402-00	Стойка для сопел	1
24	70010-02403-00	Резиновая втулка	4
25	70010-02404-00	Защитная изоляция	1
26	70010-02427-00	Сопло красное (0)	1
27	70010-02428-00	Сопло зеленый (25)	1
28	70010-02430-00	Сопло белое (40)	1
29	70010-02419-00	Сопло желтое (15)	1
30	70010-02422-00	Шланг высокого давления	1
31	70010-02423-00	Стальной стержень	1
32	70010-02424-00	Пистолет	1
33	70010-02425-00	Пеногенератор	1

Взрыв-схема электромотора

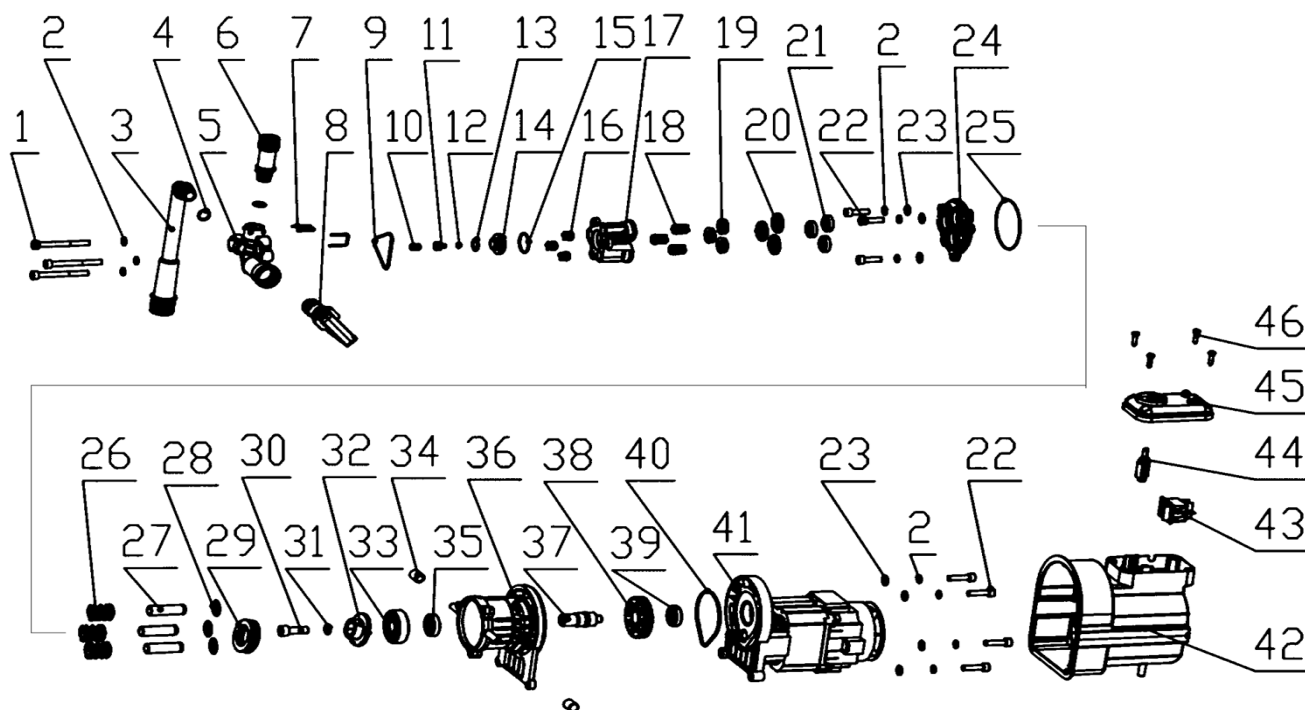


Список запчастей электромотора

№	Код детали	Описание	Кол
1	70010-02203-00	Гайка М5	1
2	70009-02509-00	Плоская шайба М5	1
3	70010-02204-00	Алюминиевая крыльчатка 9650	1
4	70010-02205-00	Дефлектор мотора 9650	1
5	30117-00087-00	Болт ST4X68	2
6	70010-02206-00	Щеточный узел 8040	1
7	70010-02207-00	Угольная щетка	2
8	70010-02208-00	Втулка подшипника 9650	1
9	70010-02209-00	Подшипник 629-2RS	2
10	70010-02210-00	Шайба 9650	1
11	70010-02211-00	Пылезащитная прокладка 9650	1
12	70010-02212-00	Коллектор 9650	1
13	70010-02233-00	Клин паза ротора 9640	12
14	70010-02234-00	Изоляция паза ротора 9640	12
15	70010-02214-00	Обмотка ротора	1

№	Код детали	Описание	Кол
16	70010-02235-00	Вал ротора 9640	1
17	70010-02236-00	Втулка вала ротора 9640	1
18	70010-02237-00	Сердечник ротора 9640	1
19	70010-02220-00	Шестерня 9650	1
20	70010-02221-00	Клемма	4
21	70010-02222-00	Кронштейн 9650	1
22	70010-02223-00	Обмотка статора	1
23	70010-02238-00	Изоляция паза статора 9640	2
24	70010-02239-00	Сердечник статора 9640	1
25	70010-02227-00	Крышка 9650	1
26	70010-02228-00	Защита от перегрева (термозащита)	1
27	70010-02229-00	Кабель соединительный	1
28	70010-02230-00	Электромагнитный фильтр	2
29	70010-02231-00	Оплетка кабеля	2
30	70010-02232-00	Кабель питания	1

Взрыв-схема водяной помпы

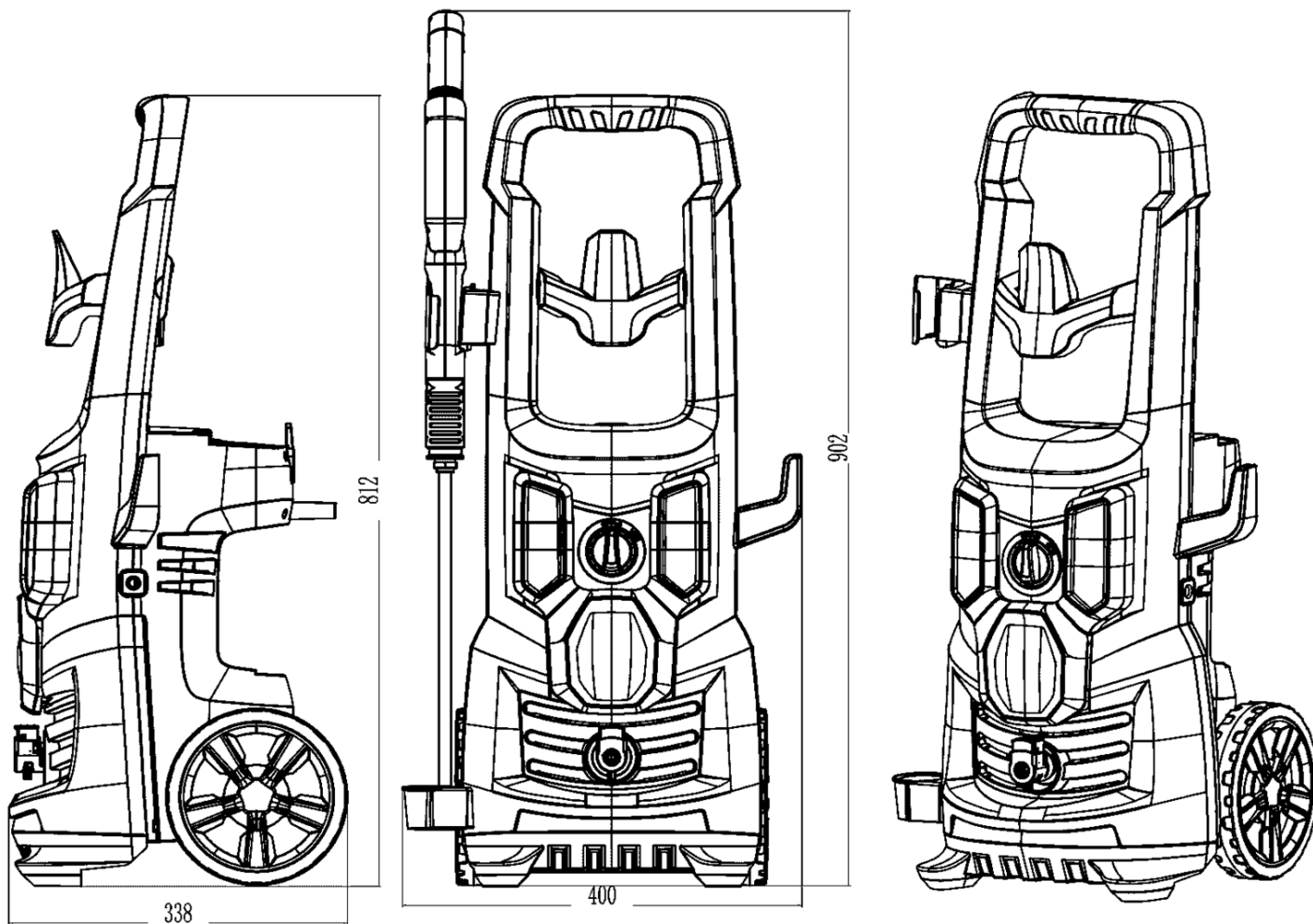


Список запчастей водяной помпы

№	Код детали	Описание	Кол
1	30113-00233-00	Болт	3
2	30139-00085-00	Пружинная шайба	10
3	70010-02298-00	Впускной штуцер	1
4	30152-00522-00	Уплотнительное кольцо	2
5	70010-02299-00	Крышка помпы 9650Z	1
6	70010-02300-00	Болт	1
7	70010-02275-00	U-образный штифт	2
8	70001-00972-00	Выключатель	1
9	33048-00769-00	Уплотнительное кольцо	1
10	33050-00255-00	Пружина	1
11	70010-02276-00	Золотник главного клапана	1
12	30152-00523-00	Уплотнительное кольцо	1
13	30152-00524-00	Уплотнительное кольцо	1
14	70010-02277-00	Седло главного клапана	1
15	30152-00525-00	Уплотнительное кольцо	1
16	70010-02278-00	Обратный клапан высокого давления	3
17	70010-02279-00	Корпус помпы 9650Z	1
18	70010-02280-00	Обратный клапан низкого давления	3
19	70010-02281-00	Водяное уплотнение	3
20	70010-02282-00	Направляющее кольцо плунжера	3
21	70010-02283-00	Сальник	3
22	30113-00234-00	Болт	7
23	30136-00446-00	Плоская шайба	7

№	Код детали	Описание	Кол
24	70010-02284-00	Держатель плунжера 9650Z	1
25	30152-00526-00	Уплотнительное кольцо	1
26	70010-02285-00	Пружина плунжера	3
27	70010-02286-00	Плунжер	3
28	70010-02287-00	Седло пружины плунжера	3
29	70010-02288-00	Упорный подшипник	3
30	30113-00235-00	Болт	1
31	30113-00235-00	Пружинная шайба	1
32	70010-02299-00	Кулачок Y5	1
33	30141-00327-00	Подшипник	1
34	70009-02531-00	Позиционирующий штифт	2
35	70010-02290-00	Сальник	1
36	70010-02301-00	Цилиндр 9650Z	1
37	70010-02302-00	Приводной вал 9650Z	1
38	70002-05180-00	Шестерня	1
39	30141-00328-00	Подшипник	1
40	30152-00527-00	Уплотнительное кольцо	1
41	70010-02303-00	Электромотор 9640 (1,8KW)	1
42	70010-02304-00	Кожух 9650	1
43	70010-02295-00	Переключатель	1
44	70010-02296-00	Вал переключателя	1
45	70010-02297-00	Крышка переключателя	1
46	30117-00088-00	Винт	4

Габаритные размеры



 **POWER**