



РУКОВОДСТВО ПО ЭКСПЛУАТАЦИИ

КОМПРЕССОРЫ ПОРШНЕВЫЕ
КОАКСИАЛЬНЫЕ БЕЗМАСЛЯНЫЕ
ELITECH

- КПБ 190/6
- КПБ 190/6+ОН
- КПБ 190/24
- КПБ 190/24+4К

EAC

УВАЖАЕМЫЙ ПОКУПАТЕЛЬ!

Благодарим Вас за выбор продукции ELITECH! Мы рекомендуем Вам внимательно ознакомиться с данным руководством и тщательно соблюдать предписания по мерам безопасности, эксплуатации и техническому обслуживанию оборудования.

Содержащаяся в руководстве информация основана на технических характеристиках, имеющихся на момент выпуска руководства. Технические характеристики могут быть изменены без предварительного уведомления, так как мы постоянно стремимся повышать качество нашей продукции.

Изделие относится к бытовому классу. Срок службы 5 лет.

СОДЕРЖАНИЕ

1. ОСНОВНЫЕ ПРАВИЛА ТЕХНИКИ БЕЗОПАСНОСТИ	3
2. ТЕХНИЧЕСКИЕ ХАРАКТЕРИСТИКИ	4
3. ОПИСАНИЕ КОМПРЕССОРА	4
4. КОМПЛЕКТАЦИЯ	5
5. ПУСК И ЭКСПЛУАТАЦИЯ	5
6. ТЕХНИЧЕСКОЕ ОБСЛУЖИВАНИЕ	7
7. ВОЗМОЖНЫЕ НЕИСПРАВНОСТИ И МЕТОДЫ ИХ УСТРАНЕНИЯ	9
8. ПРАВИЛА ТРАНСПОРТИРОВКИ И ХРАНЕНИЯ	10
9. ГАРАНТИЯ	10

1. ОСНОВНЫЕ ПРАВИЛА ТЕХНИКИ БЕЗОПАСНОСТИ

- Перед эксплуатацией компрессора внимательно прочитайте данное руководство по эксплуатации.
- Не пользоваться компрессором, если он установлен на поверхности с наклоном больше чем 15°.
- Устанавливать компрессор на расстоянии не менее 50 см от любого препятствия, которое может ограничить прохождение воздуха, а, следовательно, охлаждение.
- Компрессор должен быть использован исключительно как источник сжатого воздуха; любое другое применение исключается. В случае неправильного использования компрессора, не соответствующего руководству по эксплуатации, изготовитель освобождается от ответственности за возможный нанесенный ущерб.
- Перед техническим обслуживанием необходимо отключать компрессор от электросети.
- После выполнения техобслуживания внимательно проверить, правильно ли смонтированы все элементы.
- Не допускать к рабочей зоне детей и животных.
- В случае длительного пользования, лицам находящимся вблизи компрессора советуется пользоваться устройствами защиты слуха.
- Не выполнять покрасочные работы в замкнутых помещениях или вблизи открытого пламени.
- Не дотрагиваться до головки цилиндров, охлаждающих ребер и нагнетательной трубки, так как они нагреваются до высокой температуры во время работы и остаются горячими некоторое время после останова.
- Запрещается перевозить компрессор с ресивером под давлением.
- Запрещается пользоваться компрессором, если кабель питания поврежден, или если электрическое подключение ненадёжно.
- Запрещается направлять струю воздуха на людей или животных.
- Не запускать компрессор без воздушного фильтра.
- Не нарушать регулировки клапана безопасности и/или ресивера.
- Не пользоваться компрессором при температуре воздуха ниже 0°C (предел темп. +5°C до +45°C).

Предупреждающие знаки, используемые на компрессоре:



- Внимательно прочитайте руководство по эксплуатации.



- Внимание! Опасность.



- Внимание! Опасность поражения электрическим током.



- Внимание! Установка с автоматическим управлением. Может включаться без предупреждения.

2. ТЕХНИЧЕСКИЕ ХАРАКТЕРИСТИКИ

Таблица 1

Параметры / Модели	КПБ 190/6	КПБ 190/6 + ОН	КПБ 190/24	КПБ 190/24 + 4К
Тип компрессора	Безмасляный	Безмасляный	Безмасляный	Безмасляный
Привод компрессора	Коаксиальный	Коаксиальный	Коаксиальный	Коаксиальный
Напряжение сети, В	220	220	220	220
Мощность, кВт	1,1	1,1	1,5	1,5
Производительность, л/мин	180	180	188	188
Объем ресивера, л	6	6	24	24
Давление, атм	8	8	8	8
Количество цилиндров, шт	1	1	1	1
Количество ступеней сжатия, шт	1	1	1	1
Габаритные размеры, мм	475x230x540	475x230x540	605x280x615	605x280x615
Масса, кг	11	11	24	24

3. ОПИСАНИЕ КОМПРЕССОРА



Рис. 1

- | | |
|-----------------------------------|---|
| 1 – колесо | 8 – редуктор давления |
| 2 – ресивер | 9 – выходной коннектор |
| 3 – вентиляционные отверстия | 10 – манометр давления воздуха на выходе |
| 4 – кожух поршневого блока | 11 – манометр давления воздуха в ресивере |
| 5 – кнопка вкл./выкл. компрессора | 12 – клапан предохранительный |
| 6 – ручка для перемещения | 13 – ножки опорные |
| 7 – пресостат | 14 – дренажный клапан |

4. КОМПЛЕКТАЦИЯ

- | | |
|---|---------|
| - Компрессор | - 1 шт. |
| - Ножки опорные: для КПБ 190/6; КПБ 190/6+ОН | - 4 шт. |
| для КПБ 190/24; КПБ 190/24+4К | - 2 шт. |
| - Колеса для КПБ 190/24, КПБ 190/24+4К | - 2 шт. |
| - Ось колесная для КПБ 190/24, КПБ 190/24+4К | - 1 шт. |
| - Набор для КПБ 190/6+ОН: краскопульт в/б,
шланг высокого давления резиновый | - 1 шт. |
| - Набор для КПБ 190/24+4К: пистолет для накачки шин,
краскопульт в/б, пистолет продувочный, шланг спиральный | - 1 шт. |
| - Руководство по эксплуатации | - 1 шт. |

5. ПУСК И ЭКСПЛУАТАЦИЯ

Для пуска компрессора:

- Установите на компрессор колеса (только для КПБ 190/24, КПБ 190/24+4К) (рис. 2);
- Установите на компрессор опорные ножки (рис. 3);

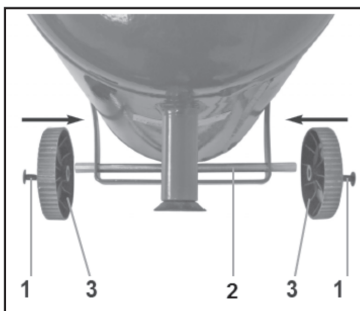


Рис. 2

- 1 – фиксатор
- 2 – ось колес
- 3 – колесо

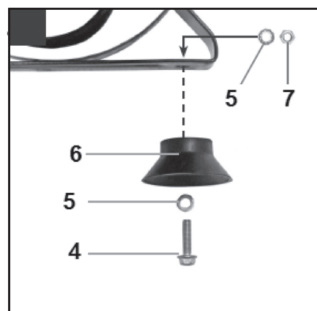


Рис. 3

- 4 – болт
- 5 – шайба
- 6 – присоска
- 7 – гайка

- Проверьте, чтобы параметры входного напряжения для данного компрессора соответствовали фактическим параметрам электросети. Допустимые колебания входного напряжения составляют $\pm 10\%$;
- Вставьте вилку электрокабеля питания в соответствующую розетку, имеющую контакты заземления (рис. 4), предварительно проверив, что выключатель реле давления (рис. 5) находится в положении выключено «О» (OFF);

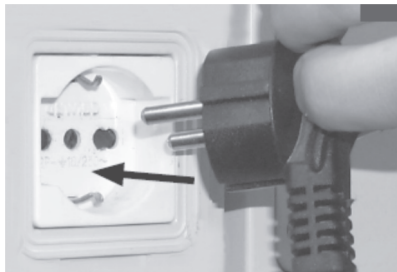


Рис. 4

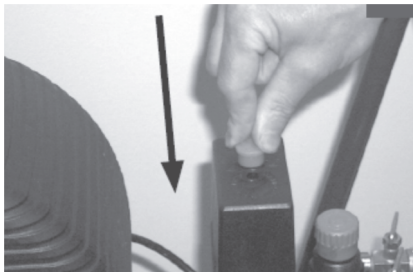


Рис. 5

- Теперь компрессор готов к работе.

При переводе выключателя реле давления в положение пуск (Рис. 6) компрессор начинает работать, накачивая воздух через нагнетательный патрубок в ресивер.

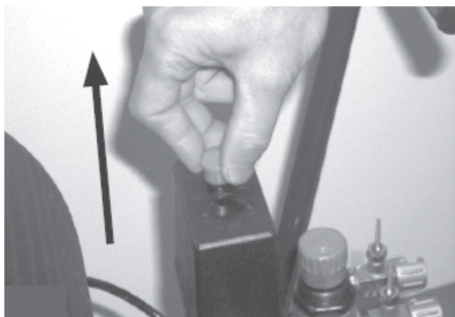


Рис. 6

После достижения заданного верхнего уровня давления (8 атм) компрессор останавливается. По мере расходования воздуха давление в ресивере падает и, когда оно достигает нижнего заданного уровня (разница между верхним и нижним уровнем давления 2 бар), компрессор автоматически включается. Давление в ресивере можно проверить по показаниям манометра давления воздуха в ресивере (рис. 1, поз. 11). Компрессор продолжает выполнять этот цикл в автоматическом режиме до тех пор, пока его не выключит с помощью выключателя реле давления. Если необходимо сразу же после этого снова включить компрессор, то перед повторным включением следует выждать, по крайней мере, 10 секунд.

На компрессоре установлен редуктор давления (рис. 1, поз. 8), расположенный за прес-состатом. Вращая ручку редуктора при открытом кране (повернув его по часовой стрелке для увеличения давления и против часовой стрелки для уменьшения), можно отрегулировать давление воздуха до оптимального уровня на выходе (необходимо для пневмоинструмента) (рис. 7). После регулировки выходного давления на редукторе необходимо зафиксировать ручку редуктора. В зависимости от модели компрессора на нем может быть установлен редуктор в одном из двух исполнений. В одном исполнении редуктора, чтобы зафиксировать ручку, нужно затянуть контргайку (рис. 8). Во втором исполнении редуктора чтобы зафиксировать ручку нужно нажать ручку редуктора вниз до щелчка, чтобы разблокировать ее нужно поднять вверх (рис. 9).

Установленное значение давления можно проверить по манометру давления на выходе, расположенного под редуктором давления (рис. 1, поз. 8).



Рис. 7

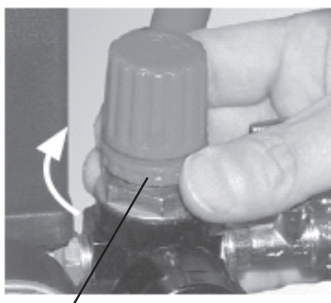


Рис. 8 Контргайка

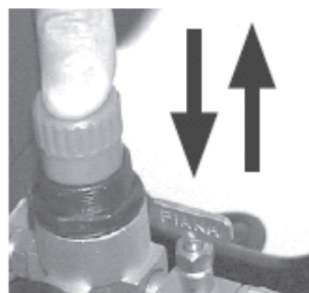


Рис. 9

Внимание! Проверьте, чтобы расход воздуха и максимальное эксплуатационное давление пневматического инструмента были совместимы с давлением, установленным на редукторе давления, и с количеством воздуха, подаваемого компрессором.

По завершении работы необходимо:

- выключить компрессор с помощью выключателя на прессостате;
- вынуть вилку из розетки;
- сбросить давление из ресивера;
- слить конденсат из ресивера.

Тепловая защита двигателя

Все модели компрессоров оснащены встроенной тепловой защитой электродвигателя. Для моделей с кнопкой ручного перезапуска при срабатывании защиты необходимо дать двигателю остыть и нажать на кнопку ручного перезапуска.

В моделях компрессоров без кнопки ручного перезапуска двигатель после охлаждения включится автоматически.

6. ТЕХНИЧЕСКОЕ ОБСЛУЖИВАНИЕ

Внимание! Отключайте компрессор от электросети перед любыми работами по очистке и техническому обслуживанию.

Внимание! Перед техническим обслуживанием дождитесь, пока компрессор полностью остынет!

Внимание! Перед любыми работами по обслуживанию компрессора необходимо сбросить давление из ресивера.

Внимание! Нельзя чистить компрессор растворителями, легко воспламеняющимися или токсичными жидкостями.

Проверьте затяжку всех винтов, в особенности, в головной части узла. Контроль необходимо провести перед первым запуском компрессора.

В зависимости от условий работы и загрязненности окружающего воздуха периодически чистите воздушный фильтр, но не реже, чем через каждые 100 часов работы. При необходимости замените фильтрующий элемент на новый (грязный фильтр снижает КПД, а забитый фильтр способствует большему износу компрессора).

Периодически протирайте корпус компрессора влажной ветошью, предварительно отключив компрессор от сети электропитания.

После завершения работы компрессора необходимо сливать из ресивера образующийся конденсат через дренажный клапан (рис. 1, поз. 14).

Ежедневно сливайте конденсат из ресивера через дренажный клапан.

Внимание! Если вода, которая сконденсировалась в ресивере, не удаляется, она может вызвать внутреннюю коррозию ресивера, что снизит срок эксплуатации компрессора.

Чистка (замена) обратного клапана (рис. 10 - 11):

Из-за износа или загрязнения обратного клапана он может не держать рабочее давление. Для его чистки или замены необходимо:

1. Вывернуть гаечным ключом шестигранную головку обратного клапана;
2. Очистить седловину и диск из специальной резины. Если они изношены, то заменить обратный клапан на новый;
3. Поставить головку на место и аккуратно затянуть.

Внимание! Конструктивно обратный клапан в разных моделях компрессоров может располагаться в местах, отличных от показанных на рисунках 10 и 11.



Рис. 10

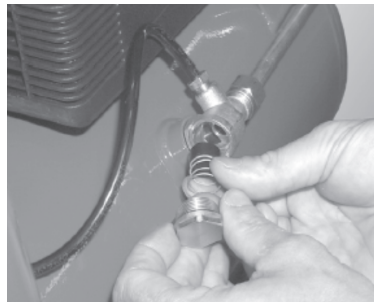


Рис. 11

Слив конденсата из ресивера (рис. 12):

1. Установить компрессор так, чтобы дренажный клапан смотрел вниз;
2. Подставить под дренажный клапан сборную емкость;
3. Открутить против часовой стрелки дренажный клапан;
4. После слива конденсата завернуть дренажный клапан.



Рис. 12

Чистка воздушного фильтра:

Воздушный фильтр



Рис. 13

1. Снять кожух поршневого блока (рис. 1, поз. 4), открутив винты крепления;
2. Извлечь из головки блока воздушный фильтр (губчатый элемент) (рис. 13) и промыть его в мыльном растворе;
3. Просушить фильтр и установить на место.

Внимание! Запрещается работать с компрессором без установленного воздушного фильтра.

7. ВОЗМОЖНЫЕ НЕИСПРАВНОСТИ И МЕТОДЫ ИХ УСТРАНЕНИЯ

Неисправность	Вероятная причина	Метод устранения
Выход воздуха через клапан реле давления при остановленном компрессоре.	Обратный клапан из-за износа или загрязнения седловины клапана не держит давление.	Вывернуть шестигранную головку обратного клапана, очистить седловину и диск из специальной резины (если изношен, то заменить). Поставить головку на место и аккуратно затянуть.
Снижение КПД. Частые пуски. Пониженное давление.	Чрезмерная нагрузка или возможные потери в соединениях или трубках. Сильное загрязнение воздушного фильтра.	Проверить уровень нагрузки. Заменить прокладки в штуцерах. Очистить или заменить фильтр.
Компрессор останавливается и затем, через несколько минут сам включается. В моделях с ручным перезапуском больше не включается.	Срабатывание термозащиты вследствие перегрева двигателя.	Выключить компрессор и дать ему остыть. Проветрить помещение. Вернуть тепловую защиту в рабочее состояние. В моделях со смазкой и версии проверить уровень и качество масла. Проверить напряжение в электросети.
Компрессор после нескольких попыток пуска останавливается.	Сработала тепловая защита вследствие перегрева двигателя (выдернута из розетки вилка питающего кабеля при работающем компрессоре, пониженное напряжение сети).	Выключить компрессор и дать ему остыть. Проветрить помещение. Включить компрессор, вручную вернуть тепловое реле в рабочее состояние, если оно предусмотрено для данной модели. Исключить из цепи питания возможные удлинители.
Компрессор не выключается и срабатывает предохранительный клапан.	Неправильная работа компрессора или поломка реле давления (прессостата).	Обесточить компрессор и обратиться в Сервисный центр.

8. ПРАВИЛА ТРАНСПОРТИРОВКИ И ХРАНЕНИЯ

Компрессор в упаковке производителя можно транспортировать всеми видами крытого транспорта при температуре воздуха от минус 50 до плюс 50 °С и относительной влажности до 100% (при температуре плюс 25°С) в соответствии с правилами перевозки грузов, действующих на данном виде транспорта.

Компрессор должен транспортироваться в строго вертикальном положении, указанном на упаковке.

При транспортировании должны быть исключены любые возможные удары и перемещения упаковки с компрессором внутри транспортного средства.

Компрессор должен храниться в упаковке изготовителя в отапливаемом вентилируемом помещении при температуре от плюс 5 до плюс 40°С и относительной влажности до 80% (при температуре плюс 25°С).

9. ГАРАНТИЯ

Гарантийный срок на товар и условия гарантии указаны в гарантийном талоне.

Сделано в Китае.

Изготовитель: JIANGSU ECADY MACHINERY INDUSTRY GROUP CO.,LTD

Цзянсу Экади Машинери Индастри Груп Ко.,Лтд

Адрес: № 918 Pengqing Road, Huaqiao Town, Kunshan City, Jiangsu Province, Китай
№918 Пенцин Роуд, Хуацяо, Куньшань, Дзянсу, Китай

Уполномоченное лицо:

ООО «Каэльта»

Россия, 129128,

г.Москва, проезд Будайский, д.3, пом.1, комн.4

Тел.: 8(495) 786-03-13

E-mail: ooo.kaelta@yandex.ru

Декларация о соответствии техническим регламентам № ТС RU Д-СН АГ03 В61390

Срок действия с 15.12.2014 по 14.12.2016

Дата производства:

8 800 100 51 57

Номер круглосуточной бесплатной горячей линии по РФ.
Вся дополнительная информация о товаре и сервисных
центрах на сайте

www.elitech-tools.ru