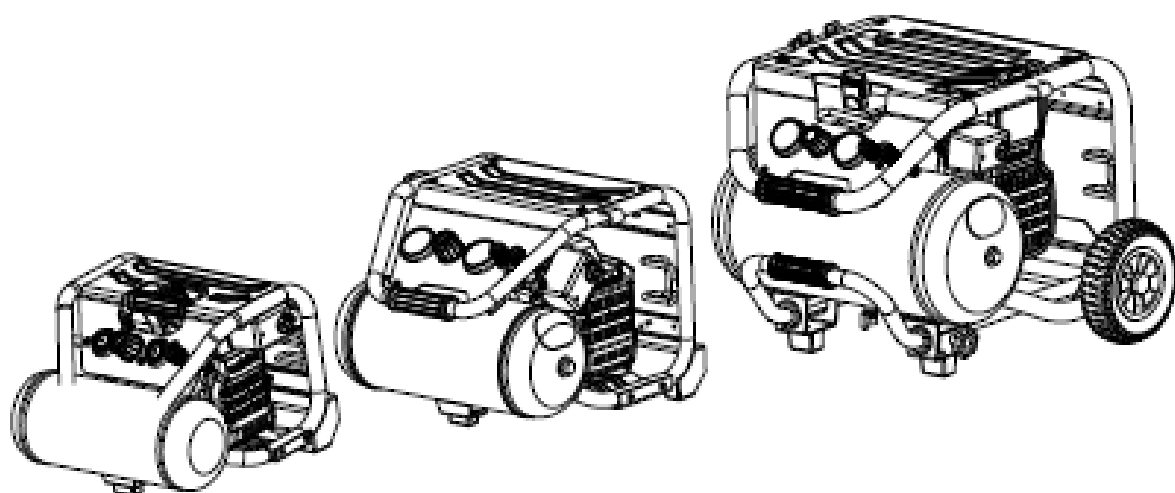


**metabo**<sup>®</sup>

**Power 180-5 W OF**  
**Power 250-10 W OF**  
**Power 280-20 W OF**  
**Power 400-20 W OF**



**(SLO) PREVOD ORIGINALNIH NAVODILA ZA UPORABO**

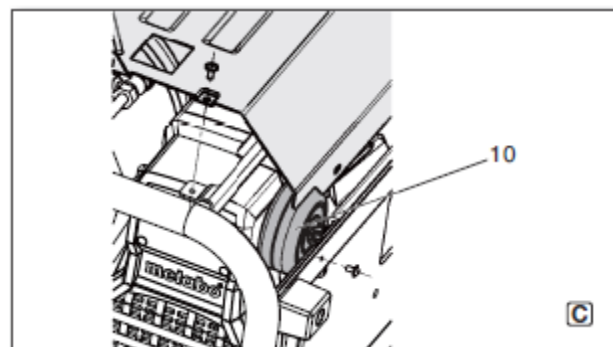
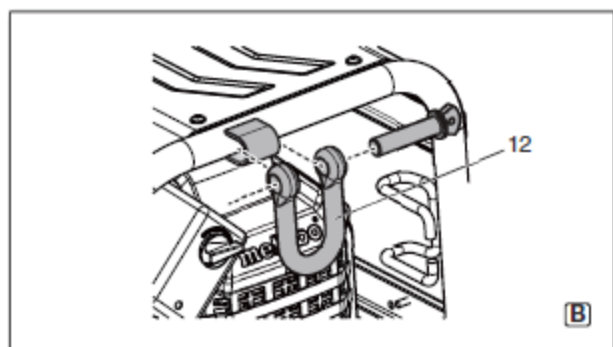
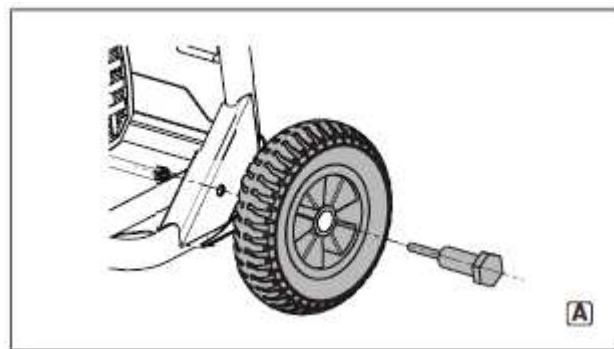
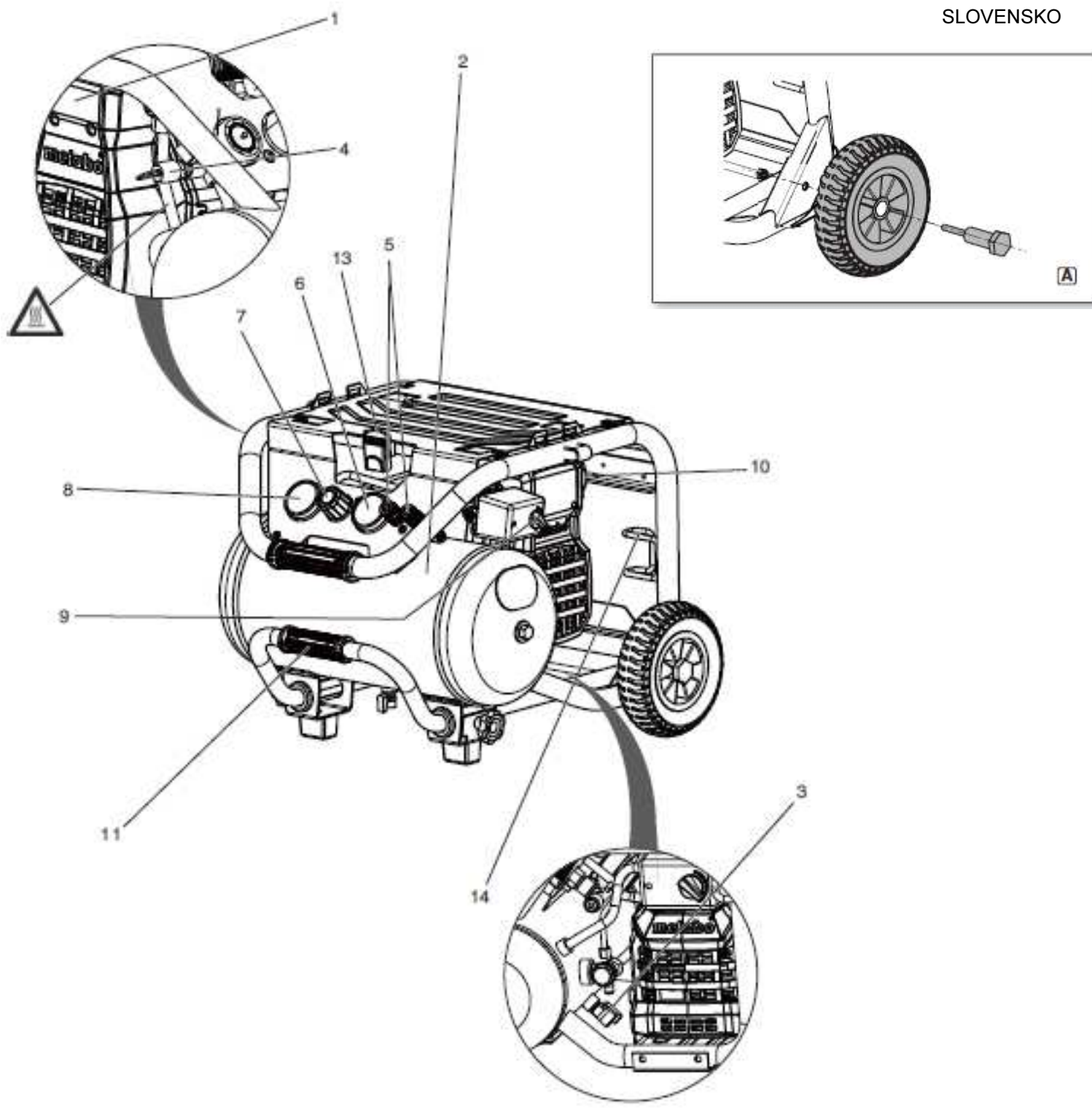
170273411\_1015\_sl


Metabo, prodaja električnih orodij, d.o.o.  
Poslovna cona A 12  
4208 Šenčur



4007430302403

[www.metabo.com](http://www.metabo.com)



		Power 180-5 W OF	Power 250-10 W OF	Power 280-20 W OF	Power 400-20 W OF
*1) Serial Number		01531..	01544..	01545..	01546..
A	l/min	160	220	280	330
F	l/min	90	120	150	200
L <sub>eff</sub>	l/min	75	100	140	185
p	bar	8	10	10	10
V	l	5	10	20	20
a	-	1	2	2	2
z	-	1	1	1	2
n <sub>0</sub>	/min, rpm	2850	2850	2850	1400
P <sub>1</sub>	kW	1,1	1,5	1,7	2,2
U	V	230 (1~ 50 Hz)	230 (1~ 50 Hz)	230 (1~ 50 Hz)	230 (1~ 50 Hz)
I	A	4,0	6,0	6,5	9,6
F	A	T 10 A	T 10 A	T 10 A	T 12 A
IP	-	IP 20	IP 20	IP 20	IP 44
G	-	3 x 1,0 mm <sup>2</sup> -> 10 m 3 x 1,5 mm <sup>2</sup> -> 25 m 3 x 2,5 mm <sup>2</sup> -> 25 m	3 x 1,0 mm <sup>2</sup> -> 10 m 3 x 1,5 mm <sup>2</sup> -> 25 m 3 x 2,5 mm <sup>2</sup> -> 25 m	3 x 1,0 mm <sup>2</sup> -> 10 m 3 x 1,5 mm <sup>2</sup> -> 25 m 3 x 2,5 mm <sup>2</sup> -> 25 m	3 x 1,0 mm <sup>2</sup> -> 10 m 3 x 1,5 mm <sup>2</sup> -> 25 m 3 x 2,5 mm <sup>2</sup> -> 25 m
A	mm	370 x 395 x 286	470 x 480 x 348	580 x 600 x 500	580 x 600 x 500
T <sub>max</sub>	°C	+ 50	+ 50	+ 50	+ 50
T <sub>min</sub>	°C	0	0	0	0
m <sup>*5)</sup>	kg	16	24	40	45
L <sub>pA</sub> /K <sub>pA</sub>	dB(A)	81,6 / 1,8	83,7 / 0,5	82,5 / 1,0	78,0 / 1,0
*5) L <sub>WA</sub> /K <sub>WA</sub>	dB(A)	94,2 / 1,8	96,5 / 0,5	95,8 / 1,0	94,0 / 1,0
*5) L <sub>WA(G)</sub> /K <sub>WA(G)</sub>	dB(A)	96	97	97	95

**CE** \*2) 2011/65/EU, 2006/42/EC, 2004/108/EC (->19.04.2016), 2014/30/EU (20.04.2016->), 2000/14/EC(2005/88/EC)

\*3) EN 1012-1:2010; EN 60204-1:2006+A1:2009; EN ISO 12100:2010; EN 50581:2012

\*4) Power 180-5 W OF, Power 250-10 W OF, Power 280-20 W OF:

AV TECHNOLOGY LTD

Avtech House, Arkie Avenue, Stanley Green Trading Estate

Handforth Cheshire SK9 3RW

Country : United Kingdom

number: 1067

Power 400-20 W OF:

ENTE CERTIFICAZIONE MACCHINE SRL

Via Ca' Bella, 243/A - loc. Castello di Serravalle

40053 Valsamoggia (BO)

Country : Italy

number: 1282

2015-07-02, Volker Siegle  
Vice President Product Engineering & Quality

\*6) Metabowerke GmbH - Metabo-Allee 1 - 72622 Nuertingen, Germany

## Navodila za uporabo

### 1. Izjava o skladnosti

S polno odgovornostjo izjavljamo, da ti kompresorji več-namenska orodja, označeni s tipom in serijsko številko \*1), ustrezajo vsem zadevnim določbam smernic \*2) in standardov \*3) izdal organ za preizkušanje \*4) i zmerjeno LWA (M) / zagotovljen LWA(G) nivo zvočnega hrupa \*5), Tehnična dokumentacija Direktor razvoja in kakovosti \*6) izdajatelj izjave - glej stran 3.

### 2. Uporaba sklano z določili

Naprave označene na prvi strani navodil so namenjene stiskanju zraka za delo z zračnim orodjem.

Kakršna koli uporaba za medicinske namene, proizvodnjo hrane ali polnjenje dihalnih naprav ni dovoljena.

Plini ali prah, ki je eksploziven, gorljiv, ali nevaren zdravju se ne sme stiskati.

Vsakršna druga uporaba velja kot neprimerna.

Zaradi uporabe, ki ni v skladu s predpisi, sprememb na kompresorju ali uporabe delov, ki jih ni testiral in odobril proizvajalec, lahko pride do nepredvidljive škode!

Zavarujte kompresor pred dostopom nepooblaščenih oseb, zlasti otrok. Med obratovanjem ne dovolite drugim osebam, da se dotikajo naprave ali omrežnega kabla.

Kompresor se lahko uporablja samo pod stalnim nadzorom.

### 3. Splošna varnostna navodila



Zaradi lastne varnosti in zaščito vašega električnega stroja bodite posebno pozorni na dele teksta, kjer se nahaja tak simbol!



**POZOR!** - Prebiranje navodil za uporabo zmanjša nevarnost poškodb pri delu.

**POZOR! Preberite vsa varnostna opozorila in navodila.**

Ne upoštevanje le-teh lahko pripelje do električnega udara, ognja in /ali resne poškodbe.

Shranite vse varnostne informacije in navodila za kasnejšo uporabo. Vso dokumentacijo in navodila hranite in jih v primeru prodaje stroja priložite novemu uporabniku oz. lastniku!

**3.1 Vzdržujte delovišče varno**

a) Poskrbite, da bo delovno področje čisto dobro osvetljeno.

Razmetan in temačen prostor kliče po nesreči.

b) Ne uporabljajte stroja v bližini vnetljivih tekočin ali plinov zaradi možnosti iskrenja. Električno orodje povzroča iskrenje, ki lahko zaneti prah ali ogenj.

c) Ne dovolite približevanja opazovalcem in otrokom stroju med obratovanjem. Lahko vas zmotijo pri delu in ogrozijo sebe, vas ali stroj.

**3.2 Zaščitite se pred električnim udarom**

a) Vtičak se mora prilegati omrežni vtičnici. Ne modificirajte jih in ne uporabljajte vmesnih vtičnic za ozemljitve strojev. Varni vtiči in vtičnice bodo zmanjšali možnost električnega udara.

b) Ko delate z električnimi stroji se izogibajte dotikov z ozemljenimi deli kot so vodne pipe, radiatorje, štedilnike, hladilnike. Obstaja velik riziko električnega udara, če je vaše telo ozemljeno.

c) Ne izpostavljajte stroja dežju ali vlagi. Ne uporabljajte orodja na mokrih ali vlažnih lokacijah saj s tem povečujete nevarnost električnega udara.

d) Ne zlorablajte kabla stroja. Električni kabel ni namenjen vleki, nošnji ali vezanju. Ne vlecite vtičaka za kabel iz vtičnice. Ne izpostavljajte el. kabel vročini, olju, ostrim robovom ali premikajočih delov. Poškodovan kabel lahko povzroči električni udar.

e) Ko delate zunaj uporabljajte el. podaljške, ki so namenjeni zunanji uporabi. Uporaba zunanjih el. podaljškov zmanjša nevarnost el. udara.

f) Pri delu v vlažnih prostorih uporabljajte omrežno diferencialno tokovno varovanje (RCD)

**3.3 Osebna varnost**

a) Zavzemite pravilno držo in ravnotežje med delom. Glejte kaj delate. Uporabljajte zdravo pamet. Ne delajte s strojem ko ste utrujeni ali pod vplivom opojnih substanc. Trenutek nepazljivosti lahko povzroči poškodbo!

b) Uporabljajte zaščitna delovna sredstva (očala in zaščitno masko, ko delate v prahu, ne drseča obutev, pokrivalo, rokavice).

c) Pred priklopom stroja na električno omrežje se prepričajte, da je izklopljeno stikalo za vklop stroja! Ko stroje ne uporabljate, pred servisiranjem ali zamenjavo orodij ali opreme izvlecite vtič iz omrežne vtičnice oz. izvlecite baterijski paket. Pri nošnji orodja lahko hitro s prstom dotaknete prožilo in povzročite poškodbo.

d) Odstranite servisno orodje s stroja! Pred zagonom stroja preverite, da so vsi ključi in pomožna orodja odstranjena iz stroja. Karkoli od orodij lahko ob vključitvi poleti po prostoru in povzroči poškodbo.

e) Ne pretiravajte. Bodite pravilno postavljeni in stabilni med delom. To vam omogoča boljši nadzor nad strojem.

f) Bodite oblečeni delu primerno. Ne nosite ohlapnih oblačil ali visečega nakita, lase in viseče dele obleke imejte stran od vrtečih se delov. Preprečite, da se vam nebi kaj zapletlo v vrteče se dele.

g) Ne dopustite, da vas poznavanje stroja ob nenehne uporabe zamoti pri upoštevanju varnostnih navodil. Rutina in nepazljivost sta pogosta vzroka za poškodbe.

**3.4 Uporaba stroja in vzdrževanje**

a) Ne preobremenjujte strojev. Delo boste opravili bolje, hitreje in varnejše, če delate z občutkom.

Ne uporabljajte malih strojev za dela, ki jih opravljajo težki stroji. Ne uporabljajte strojev nenamensko! Uporabljajte pravo orodje za delo.

b) Ne vklopite stroja če je vklopni gumb ne ostane na položaju vklopljeno/izklopljeno. Noben stroj ne more biti pod nadzorom, če stikalo za vklop/izklop ne deluje pravilno in ga je potrebno popraviti.

c) Ko stroje ne uporabljate, pred servisiranjem ali zamenjavo orodij ali opreme izvlecite vtič iz omrežne vtičnice oz. izvlecite baterijski paket. Tako zmanjšamo možnost poškodb ob nenamenskem vklopu stroja.

d) Hranite stroje in njihova navodila za uporabo izven dosega otrok ali nepooblaščenih oseb. Stroji so lahko v rokah nepoučenih oseb nevarno orodje!

e) Upošteвайте navodila za vzdrževanje in postopke zamenjave orodij. Redno preglejte vse vitalne dele stroja in po potrebi obrabljene in poškodovane dele zamenjajte oz. pošljite stroj v usposobljeno servisno delavnico. Poskrbite, da bodo mesta, kjer držimo stroj čista, suha in brez olj ali maziv.

f) Za vašo varnost uporabljajte samo namensko dodatno opremo, ki je opremljena z navodili za uporabo in jo navaja oz. priporoča proizvajalec stroja. Uporaba stroja izven predpisanega namena in uporaba nenamenske dodatne opreme lahko resno ogrozi osebno varnost.

g) Ročaji in površine za prijemanje naj bodo suhe, čiste in brez olj ali masti. Drseče površine ne nudijo dovolj oprijema in/ali varnosti.

**3.5 Servis**

Prepusite servisne posege v vaš stroj le specializiranim servisnim delavnicam, ki bodo uporabili originalne rezervne dele. Tako bo zagotovljeno varno delo z pravilno vzdrževanim strojem.

**3.6. Dodatna varnostna navodila**

- Ta navodila so namenjena ljudem z osnovnim tehničnim znanjem in sposobnostjo, da varno delajo s tem strojem. Če nimate zadostnega znanja ali izkušenj poiščite pomoč s strani strokovno usposobljene osebe.

- Za škodo, ki nastane zaradi neupoštevanja teh navodil za uporabo, proizvajalec ne odgovarja.

Informacije v teh navodilih so opremljene z pikogrami:



**Nevarnost! Nevarnost poškodbe ali škode okolju.**



**Nevarnost električnega udara!  
Nevarnost poškodbe zaradi električnega udara.**



**Pozor! Nevarnost poškodbe stroja.**

- Preberite navodila za uporabo v celoti pred uporabo. posebej bodite pozorni na varnostne informacije.

- Če ste opazili kakršne koli transportne poškodbe naprave ne uporabite, obvestite trgovca!

- Embalažo odstranite okolju prijazno, oddajte jo za to pooblaščenemu podjetju.

- Shranite vso dokumentacijo, ki ste jo prejeli z napravo, da se boste lahko poučili, če bo treba. Shranite dokazilo o nakupu za primer uveljavljanja garancije.

- Če boste napravo posodili ali prodali, z njo oddajte tudi vso njeno dokumentacijo.

**4. Posebna varnostna navodila**

Ta varnostna navodila bazirajo na delu s stisnjenem zrakom in jih ne moremo vključiti v ostala varnostna navodila.

**4.1 Nevarnost poškodb pri uporabi stisnjenega zraka!**

• Nikoli ne usmerjajte stisnjen zrak proti osebam ali živalim

• Poskrbite, da je vsa oprema za potrošnje zraka prilagojena delovnemu tlaku ko se ga nastavi na regulacijskemu ventilu.

• Zavedajte se, da so spoji s hitrimi sklopkami pod tlakom in ob razstavljanju pride lahko do izstreljevanja vtičakov. Bodite previdni in predvidite te dogodke.

• Vsi vijačni spoji morajo biti priviti močno in do konca.

Ne poskusite popravljati napravo sami. Samo šolani serviserji lahko opravljajo posege orodja in stroje pod tlakom!

**4.2 Nevarnost opeklin zaradi vročih površin!**

Pustite kompresor in orodja da se ohladijo!

**4.3 Nevarnost poškodb zaradi vrtečih se delov stroja**

- Ne uporabljajte kompresorja brez vgrajenih zaščit.

- Zavedajte se, da se bo kompresor zagnal avtomatsko ko pade tlak v posodi. Izvlecite vtičak iz omrežja pred posegom v stroj.

- Ob vklopu (npr. po vzdrževalnih delih) se prepričajte, ali je iz naprave odstranjeno vse montažno orodje in ni več zrahljanih delov

**4.4 Nevarnost zaradi nezadostne zaščitne opreme**

- Nadenite si zaščito sluha

- Nadenite si zaščitna očala

- Nadenite si zaščitno masko za dihala, če delate z škodljivimi plini ali prahom

- Nosite primerno delavno obleko

- Obute imejte ne drseče čevlje

**4.5. Nevarnosti zaradi poškodovanega stroja**

- Kompresor in pribor naj bo v dobrem stanju. Upoštevajte navodila za vzdrževanje.
- Pred uporabo se prepričajte, da so vsi deli na mestu, da ni poškodb. Vsi varnostni deli morajo biti nepoškodovani in pregledani. Poškodovane dele naj takoj zamenjajo specialisti.
- Vsi premikajoči deli se morajo premikati, prepričajte se, da ni nikjer nič zgrabljeno.
- Vsi poškodovani deli in/ali varovala morajo biti takoj zamenjana s strani kvalificiranega serviserja.

#### 4.6. Dodatna varnostna navodila

- Prosimo bodite posebno pozorni na posebna varnostna navodila.
- Upoštevajte vse zakone in smernice, ki se nanašajo na opremo pod tlakom.
- Pri obratovanju in hranjenju kompresorja preprečite iztekanje kondenzata ker lahko vsebuje okolju nevarne snovi.
- V delovnem območju ohranjajte red - nered v delovnem območju lahko povzroči nesreče.
- Bodite pozorni. Bodite pozorni na to, kar delate. Delajte s pametjo. Ne uporabljajte naprave, če niste koncentrirani.
- Naprave ne uporabljajte v bližini vnetljivih tekočin ali plinov.
- Upoštevajte pogoje okolja

#### 4.7 Simboli na stroju (odvisno od modela)



Preberite navodila za uporabo



Nevarnost poškodbe zaradi vročih delov



Nadenite si zaščitna očala



Nadenite si zaščito sluha



Pozor pred avtomatskim vklopom.



Nevarnost – električna napetost



Zagotovljen nivo zvočnega tlaka

#### 4.8 Varnostne naprave

**Varnostni ventil** Vzmetni varnostni ventil (4) je vgrajen v tlačno stikalo. Varnostni ventil se bo odprl ob previsokem pritisku.

#### 5. Legenda Glej stran 2

1. Kompresorska črpalka
2. Tlačna posoda
3. Ventil za izpust kondenzata
4. Varnostni ventil
5. Izhodni priklop - Hitra spojka
6. Manometer izhodnega tlaka
7. Regulator izhodnega tlaka
8. Manometer tlaka v posodi
9. Stikalo za vklop/izklop
10. Ohišje vstopnega filtra
11. Transportni ročaj\*
12. Obešala za dvigovanje\*
13. Priklop za MetaLoc, Sortimo/LBoxx\*
14. Držalo kabla\*

\* Odvisno od izvedbe/ni v sklopu dobave

#### 6. Pred uporabo

##### 6.1 Sestava pred uporabo (odvisno od modela)

###### Vgradnja koles

1. Sestavite kolesa kot je prikazano (slika A, stran 2)
2. Če je priloženo, vgradite obešala za dvigovanje (12) kot je prikazano (slika B, stran 2)

##### 6.2 Preverite ventil za izpust kondenzata.

Prepričajte se, da je ventil zaprt (13)!

##### 6.3 Postavitev

Stroj lahko postavite na delovišče pod naslednjimi pogoji:

- Suho, zaščiteno pred zmrzaljo



- Stabilno vodoravno in ravno površino

##### Nevarnost

Napačni položaj lahko povzroči resne poškodbe.

- Zavarujte stroj pred premikanjem, zdrsu ali kotaljenjem
- Imejte vsa navodila v bližini stroja tudi za prihodnje potrebe.

#### 6.4 Transport

- Ne vlecite stroja za omrežni kabel ali zračno cev. Za to so namenjeni transportni ročaji (11)
- Preverite privitost obešal (12) in jih po potrebi privijte močneje.

##### Podaljšljiv transportni ročaj (odvisno od izvedbe)

1. Postavite stroj zadnjo gumijasto podporo
2. Odvijte vijake transportnega ročaja in izvlecite transportni ročaj (11)
3. Privijte nazaj vijake transportnega ročaja
4. Sedaj lahko postavite stroj na kolesa in ga vlecite.

#### 7. Uporaba

##### 7.1 Priklop na električno omrežje



##### Nevarnost! Visoka napetost

Kompresor lahko obratuje le v suhi atmosferi. Priklopljen je lahko le na električno omrežje, ki zadovoljuje naslednjim zahtevam; pravilno montirana vtičnica; ozemljena in testirana, omrežna varovalka po specifikaciji v tehničnih podatkih. Električni kabel mora biti napeljan izven poti in ne sme motiti delovnega procesa.

Pred priklopom vtiča v omrežje mora biti stikalo na OFF.

Zaščitite električni kabel pred vročino, agresivnimi tekočinami in ostrimi predmeti.

Uporabljajte podaljške z zadostnim presekom vodnikov (glej poglavje tehnični podatki)

Ne ugašajte kompresorja tako, da izvlečete vtič iz omrežja.

Uporabite stikalo!

Varovalka na omrežju naj bo z občutljivostjo vsaj 30mA.

##### 7.2 Proizvajanje in zbiranje stisnjene zraka

1. Zaženite kompresor tako, da obrnete stikalo na ON (9) in počakajte, dokler kompresor ne doseže najvišjega pritiska in se izklopi sam. Pritisk v kompresorju odčitate na manometru (8)

Nastavite regulator pritiska (7) na potreben pritisk za delo. Nastavljen pritisk se vam pokaže na manometru (6)



**Pozor!** Izbran pritisk ne sme biti višji od dovoljenega na zračnemu orodju!

2. Priklopite cev zraka na priklop kompresorja (5)
3. Priklopite izbrano zračno orodje. Pripravljeni ste za delo!
4. Izklopite kompresor, ko ste končali z delom in izvlecite vtič iz omrežja.
5. Dnevno izpraznite kompresorski kondenzat v tlačni posodi skozi ventil (3).

#### 8. Nega in vzdrževanje



##### Nevarnost!

**Pred posegom:** Stikalo mora biti na OFF. Izvlecite kabel iz omrežja. Počakajte, da se kompresor popolnoma zaustavi. Kompresor in zračno orodje ne sme biti pod pritiskom. Počakajte, da se vsi deli ohladijo.

**Po posegu:** Preverite stanje varnostnih elementov. Nič orodja ali delov ne sme biti pa naloženih na kompresorju.

Popravila in vzdrževanja, ki niso navedena v temu poglavju mora opraviti specialist v pooblaščenih servisih.

##### 8.1 Pomembna informacija

Vzdrževanje in testiranje morajo biti planirana in izvedena skladno z veljavno zakonodajo glede na model in izvedbo stroja. Nadzorni organi lahko zahtevajo vpogled v dokumentacijo.

##### 8.2 Periodično vzdrževanje

###### Preverite pred zagonom

- Če so cevi za zrak nepoškodovane; po potrebi jih zamenjajte
- Preverite privitost vseh spojev in jih po potrebi privijte
- Stanje električnega kabla mora biti popolno! Če opazite poškodbe naj ga zamenjate v pooblaščenem servisu.

**Dnevno:** Izpraznite kompresorski kondenzat v tlačni posodi skozi ventil (3).

###### Preverite po 50 urah obratovanja

Stanje vložka zračnega filtra (10) in ga po potrebi očistite (slika C, stran 2).

###### Vsah 250 urah obratovanja

Očistite ali zamenjajte vložek v zračnem filtru (slika C, stran 2)F=

### Vsaki 1000 ur obratovanja

Mora biti stroj pregledan s strani pooblaščenega servisa. To bo zelo podaljšalo življenjsko dobo stroja.

### 8.3 Shranjevanje kompresorja

1. Stikalo mora biti na OFF
2. Izpustite pritisk iz tlačne posode in priklapljenih orodij.
3. Izpraznite kompresorski kondenzat v tlačni posodi skozi ventil (3).
4. Shranite kompresor tako, da preprečite nenameren vklop s strani nepooblaščenih oseb.



#### Pozor!

Ne shranjujte kompresorja zunaj ali brez nadzora.

#### Nevarnost zmrzali



**Pozor!** Zmrzovanje (pod 5 °C) uniči črpalko in pribor če je v notranjosti voda. Če je nevarnost zmrzovanja, izpraznite črpalko in pribor in jih shranite v prostorih kjer ne pride do zmrzovanja.

## 9. Popravila



**Nevarnost!** Popravila na Metabo električnih strojih naj opravljajo le kvalificirani električarji.

Če katerikoli Metabo stroj potrebuje servis, ga lahko pošljete na naslove, ki se nahajajo na koncu teh navodil. Prosimo, da priložite opis napake stroja. Seznam pooblaščenih servisov najdete na spletni strani [www.metabo.com](http://www.metabo.com)

Listo rezervnih delov najdete na spletni strani [www.metabo.com](http://www.metabo.com).

## 10. Zaščita okolja

Kondenzat iz tlačne posode vsebuje olja in/ali druge okolju nevarne spojine. Oddajte jih v zbirne centre, da poskrbijo za ekološko uničenje. Iztrošeno olje iz kompresorske črpalke oddajte v zbirne posode na zbirnih točkah za reciklažo.

Samo za članice EU: Ne odlagajte izrabljenih strojev med hišne odpadke. Z upoštevanjem smernice 2002/96/EC za izrabljeno elektronsko in električno opremo in z upoštevanjem nacionalnih zakonskih aktov se izrabljeni električni stroji zbirajo posebej in se jih okolju prijazno reciklira.



## 11. Težave



### Nevarnost

**Pred posegom:** Stikalo mora biti na OFF. Izvlecite kabel iz omrežja. Počakajte, da se kompresor popolnoma zaustavi.

Kompresor in zračno orodje ne sme biti pod pritiskom.

Počakajte, da se vsi deli ohladijo.

Popravila in vzdrževanja, ki niso navedena v temu poglavju mora opraviti specialist v pooblaščenih servisih.

**Po posegu:** Preverite stanje varnostnih elementov. Nič orodja ali delov ne sme biti pa naloženih na kompresorju.

#### Kompresor ne dela

- Ni napetosti

Preverite stanje kabla, vtiča, vtičnice in varovalke.

- Napetost je prenizka

Uporabljajte podaljške z zadostnim presekom vodnikov (glejte poglavje Tehnični podatki). Pri hladnem kompresorju se izogibajte uporabi podaljškov.

- Kompresor se je zaustavil z izvlekom vtiča.

Premaknite stikalo (9) na OFF in ponovno preklopite na ON

- Motor se je pregrel zaradi nezadostnega hlajenja (pokrite hladilne rege)

Najprej preklopite stikalo na OFF in počakajte, da se kompresor ohladi.

Odpravite vzrok pregrevanja in ponovno zaženite kompresor.

#### Kompresor deluje ampak ne doseže zelenega pritiska.

- Pušča na ventilu izpusta kondenzata, servis naj zamenja ventil

- Preverite tesnila na izhodnih zračnih spojih in jih po potrebi privijte.

#### Zračno orodje ne dobi zadosti pritiska

- Regulator pritiska (7) je premalo odprt.

Nastavite izhodni pritisk

- Spoji na instalaciji puščajo.

Preverite stanje zračnih cevi in jih po potrebi zamenjajte.

## 13. Tehnični podatki

Legenda znakov v tabeli na strani 3. Spremembe so mogoče zaradi tehničnega napredka.

A = sesalna kapaciteta

polnilna kapaciteta

$L_{eff}$  = efektivni pretok na 80% najvišjem tlaku

$p$  = Najvišji tlak

$V$  = prostornina posode

$a$  = število izhodov

$z$  = število cilindrov

$n_0$  = najvišji navor

$P_1$  = vhodna moč motorja

$U$  = Napetost omrežja

$I$  = Tok

$F$  = minimalna moč varovalke

IP= zaščitni razred

$G$  = največja dolžina in presek podaljševalnega kabla

$A$  = Dimenzije

$T_{max}$  = najvišja temperatura shranjevanja/obratovanja\*

$T_{min}$  = najnižja temperatura shranjevanja/obratovanja\*\*

$m$  = Teža

\* = življenjska doba nekaterih delov (tesnil, povratnega ventila) se močno zniža če obratuje v območju najvišje temperature ali višje.

\*\* = pri temperaturi okoli 0 °C je možno zmrzovanje kondenzata v kompresorju in s tem poveča se možnost okvar.

Vse vrednosti so določene z upoštevanjem standarda EN 60745.



Stroj je v varnostnem razredu II.



Izmenična napetost

Vse vrednosti so določene z upoštevanjem veljavnih standardov.

Nivo tresljajev lahko se uporabi kot uvodna ocenitev izpostavljenosti.

Deklarirani tresljaji predstavljajo v glavnem le najpogostejše načine uporabe stroja. Vseeno stroj se lahko uporablja tudi na drugačne načine, z drugačno opremo, zato lahko vrednosti tresljajev odstopajo.

To lahko pomembno dvigne nivo izpostavljenosti preko vsega delovnega perioda. Ocena izpostavljenosti vibracijam lahko upošteva čas, ko se stroj izklaplja ali obratuje brez obremenitve. To lahko pomembno zniža nivo izpostavljenosti preko vsega delovnega obdobja. Določiti povečane varnostne obsege za zaščito operaterja pred posledicami tresljajev kot so: ohraniti stroj in orodje, , organizirati delovni vzorec.

#### Tipični A-efektivno opažen nivo zvoka:

$L_{pA}$  = Nivo zvočnega tlaka

$L_{WA}$  = Nivo zvočne moči

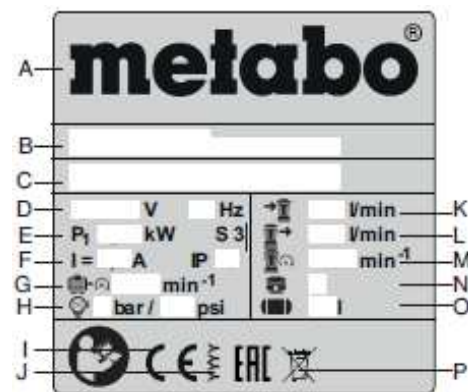
$L_{WA(G)}$  = Zagotovljen nivo jakosti zvoka po 2000/14/EC

$K_{pA/WA}$  = Nevarno (nivo hrupa)



Nadenite si ustrezno zaščito sluha!

#### Informacije na tipski tablici



A Proizvajalec

B Naziv, izvedba,

serijska številka

C Oznaka stroja

D Napetost /frekvenca

E Nazivna moč

F Nazivna moč/zaščitni razred

G Najvišji navor

H Najvišji tlak

I CE oznaka Ta stroj je narejen skladno z EC direktivami Izjava o skladnosti

J Leto proizvodnje

K sesalna kapaciteta

L polnilna kapaciteta

M hitrost kompresorja

N število cilindrov

O velikost posode

P Okoljevarstveni znak (glej poglavje 10)

# SPLOŠNA VARNOSTNA NAVODILA



**OPOZORILO!** Preberite splošna varnostna navodila in navodila za uporabo pred uporabo orodja. **Neupoštevanje opozoril in navodil lahko povzroči električni udar ogenj ali/in hude poškodbe.**

Shranite ta varnostna navodila. **Izraz »ročni električni stroji« se nanaša tudi na baterijski program ročnih strojev.**

1. **Vzdržujte delovišče varno**
  - a. **Poskrbite, da bo delovno področje čisto dobro osvetljeno.** Razmetan in temačen prostor kliče po nesreči.
  - b. **Ne uporabljajte stroja v bližini vnetljivih tekočin ali plinov zaradi možnosti iskrenja.** Električno orodje povzroča iskre, ki lahko zaneti prah ali ogenj.
  - c. **Ne dovolite približevanja opazovalcem in otrokom stroju med obratovanjem.** Lahko vas zmotijo pri delu in ogrozijo sebe, vas ali stroj.
2. **Zaščitite se pred električnim udarom**
  - a. **Vtikač se mora prilegati omrežni vtičnici. Ne modificirajte jih in ne uporabljajte vmesnih vtičnic za ozemljitve strojev.** Varni vtiči in vtičnice bodo zmanjšali možnost električnega udara.
  - b. **Ko delate z električnimi stroji se izogibajte dotikov z ozemljenimi deli kot so vodne pipe, radiatorje, štedilnike, hladilnike.** Obstaja velik riziko električnega udara, če je vaše telo ozemljeno.
  - c. **Ne izpostavljajte stroja dežju ali vlagi.** Ne uporabljajte orodja na mokrih ali vlažnih lokacijah saj s tem povečujete nevarnost električnega udara.
  - d. **Ne zlorablajte kabla stroja.** Električni kabel ni namenjen vleki, nošnji ali vezanju. **Ne vlecite vtikača za kabel iz vtičnice. Ne izpostavljajte el. kabel vročini, olju, ostrim robovom ali premikajočih delov.** Poškodovan kabel lahko povzroči električni udar.
  - e. **Ko delate zunaj uporabljajte el. podaljške, ki so namenjeni zunanji uporabi.** Uporaba zunanjih el. podaljškov zmanjša nevarnost el. udara.
  - f. **Pri delu v vlažnih prostorih uporabljajte omrežno diferencialno tokovno varovanje (RCD)**
3. **Osebna varnost**
  - a. **Zavzemite pravilno držo in ravnotežje med delom. Glejte kaj delate. Uporabljajte zdravo pamet. Ne delajte s strojem ko ste utrujeni ali pod vplivom opojnih substanc.** Trenutek nepazljivosti lahko povzroči poškodbo!
  - b. **Uporabljajte zaščitna delovna sredstva (očala in zaščitno masko, ko delate v prahu, ne drseča obutev, pokrivalo, rokavice).**
  - c. **Pred priklopom stroja na električno omrežje se prepričajte, da je izklopljeno stikalo za vklop stroja! Ko stroje ne uporabljate, pred servisiranjem ali zamenjavo orodij ali opreme izvlecite vtič iz omrežne vtičnice oz. izvlecite baterijski paket.** Pri nošnji orodja lahko hitro s prstom dotaknete prožilo in povzročite poškodbo.
  - d. **Odstranite ključe ali napenjala!** **Pred zagonom stroja preverite, da so vsi ključi in pomožna orodja odstranjena iz stroja.** Karkoli od vpenjal lahko ob vključitvi poleti po prostoru in povzroči poškodbo.
  - e. **Ne pretiravajte. Bodite pravilno postavljeni in stabilni med delom.** To vam omogoča boljši nadzor nad strojem.
  - f. **Bodite oblečeni delu primerno. Ne nosite ohlapnih oblačil ali visečega nakita, lase in viseče dele obleke imejte stran od vrtečih se delov.** Preprečite, da se vam nebi kaj zapletlo v vrteče se dele.
  - g. **Če uporabljate odsesovalne sisteme se prepričajte, da so pravilno nameščeni in preklopljeni in vmesniki pašejo na stroj.** Uporaba odsesalnih sistemov zmanjša nevarnost poškodb zaradi prahu.
4. **Uporaba stroja in vzdrževanje.**
  - a. **Ne preobremenjujte strojev. Delo boste opravili bolje, hitreje in varnejše, če delate z občutkom. Ne uporabljajte malih strojev za dela, ki jih opravljajo težki stroji.** Ne uporabljajte strojev nenamensko! Uporabljajte pravo orodje za delo.
  - b. **Ne vklopite stroja če je vklopni gumb ne ostane na položaju vklopljeno/izklopljeno.** Noben stroj ne more biti pod nadzorom, če stikalo za vklop/izklop ne deluje pravilno in ga je potrebno popraviti.
  - c. **Ko stroje ne uporabljate, pred servisiranjem ali zamenjavo orodij ali opreme izvlecite vtič iz omrežne vtičnice oz. izvlecite baterijski paket.** Tako zmanjšamo možnost poškodb ob nenamenskem vklopu stroja.
  - d. **Hranite stroje in njihova navodila za uporabo izven dosega otrok ali nepooblaščenih oseb.** Stroji so lahko v rokah nepoučenih oseb nevarno orodje!
  - e. **Upošteвайте navodila za vzdrževanje in postopke zamenjave orodij. Redno pregledajte vse vitalne dele stroja in po potrebi obrabljene in poškodovane dele zamenjajte oz. pošljite stroj v usposobljeno servisno delavnico.** Poskrbite, da bodo mesta, kjer držimo stroj čista, suha in brez olj ali maziv.
  - f. **Imejte rezilne površine ostre in čiste za doseganje boljših in varnejših rezultatov.** Pravilno vzdrževana in servisirana oprema olajša delo in omogoča boljšo kontrolo nad strojem.
  - g. **Za vašo varnost uporabljajte samo namensko dodatno opremo, ki je opremljena z navodili za uporabo in jo navaja oz. priporoča proizvajalec stroja.** Uporaba stroja izven predpisanega namena in uporaba nenamenske dodatne opreme lahko resno ogrozi osebno varnost.
5. **Baterijsko orodje in vzdrževanje**
  - a. **Baterije polnite le s polnilcem po navodilih proizvajalca.** Polnjenje z drugimi polnilci lahko povzroči uničenje baterijskega paketa ali celo požar.
  - b. **Uporabljajte samo originalne baterijske pakete po Metabo specifikaciji.** Uporaba drugih baterijskih paketov lahko ustvari nevarnost poškodbe.
  - c. **Kadar se baterijski paket ne uporablja, ga imejte stran od kovinskih predmetov kot so vijaki, žblji, sponke, kovanci, podložke,....** Tako preprečimo možnost kratkega stika. Spoj obeh polov baterijskega paketa lahko povzroči požar
  - d. **Pod določeni mi pogoji lahko pride do izlita tekočine iz baterijskega paketa. Vse dele telesa, ki pridejo v kontakt s tem izpirajte z vodo in poiščite pomoč zdravnika.** Izlita tekočina iz baterijskega paketa lahko povzroči opekline.
6. **Servis**

**Prepuščajte servisne posege v vaš stroj le specializiranim servisnim delavnicam, ki bodo uporabili originalne rezervne dele.** Tako bo zagotovljeno varno delo z pravilno vzdrževanim strojem.

# GARANCIJSKI LIST

za **metabo** stroje

**metabo**<sup>®</sup>  
 PROFESSIONAL POWER TOOL SOLUTIONS  
 FIRMA IN SEDEŽ  
 DAJALCA GARANCIJE:  
**Metabo d.o.o.**  
 Poslovna cona A 12  
 SI - 4208 ŠENČUR

Oznaka in TIP: \_\_\_\_\_

Datum izročitve blaga: \_\_\_\_\_

Firma in sedež prodajalca: \_\_\_\_\_

Žig in podpis prodajalca: \_\_\_\_\_

Serijska številka stroja: \_\_\_\_\_

## Dvojniki garancijskega lista se ne izdajajo!

- Metabo d.o.o. jamči za lastnosti in brezhibno delovanje stroja v garancijskem roku, ki začne teči z izročitvijo blaga potrošniku.
- Za zgoraj navedeni stroj priznavamo 12 mesečni garancijski rok, ki začne teči od dneva izročitve blaga potrošniku. Vse poškodovane dele bomo v tem roku brezplačno zamenjali oz. nadomestili z novimi. Kot garancija se ne prizna obraba potrošnega materiala in pribora kot so krtačke, kabli, maziva, svedrji, rezila, obdelovalne plošče, ipd.
- Garancija velja samo ob posegu, ki ga lahko opravi pooblaščen serviser za Metabo stroje. Servis je potrebno opraviti na vsakih 70-100 delovnih ur. Če serviser ugotovi, da je bil aparat v garancijskem roku neprimerno vzdrževan, se garancija ne prizna.
- Iz garancije izključujemo popravila, ki se opravijo zaradi nemarnega ravnanja, vzdrževanja ali neprimerne uporabe.
- Rok popravila ne sme biti daljši od 45 dni, v nasprotnem primeru vam aparat v celoti zamenjamo z novim.
- V primeru, da popravilo proizvoda v garancijski dobi traja več kot 3 delovne dni, se vam garancijski rok podaljša za toliko dni, kolikor je bil čas popravila.
- Garancija ne izključuje pravic potrošnika, ki izhajajo iz odgovornosti prodajalca za napake na blagu.
- Garancija prične teči z dnem prodaje, kar dokažete s potrjenim garancijskim listom in računom. Pazite, da vam prodajalec izpolni garancijski list s pravilnim datumom prodaje, originalnim žigom, prepisano serijsko številko stroja in podpisom, drugače se vam garancije ne prizna.
- Oskrbo z vsemi nadomestnimi deli zagotavljamo min. 8 let. Metabo zagotavlja popravilo stroja izven garancijskega roka min. 5 let.
- Garancija za Metabo stroje velja na celotnem območju Evropske skupnosti.
- Garancija se ne prizna : - če je v aparat posegla nepooblaščen oseba,  
 - če so okvare mehanske oz. fizične,  
 - če so okvare nastale med transportom po naši izročitvi,  
 - če ni potrjen garancijski list in priložen originalen račun,  
 - za ves potrošni material (krtačke, kabli, maziva, redni pregled).

**Servis za okvare v garancijskem roku:**



**VARESI d.o.o.**  
 Cesta v Gorice 2a  
 Tel.: 01/505 75 81  
**1000 Ljubljana**

*Metabo 3-letna garancija*

*XXL garancija je na voljo za vse države, ki so navedene na spletni strani [www.metabo.si](http://www.metabo.si).*

*Potrđilo o 3-letni garanciji in vsi pogoji so objavljeni na navedeni spletni strani.*

*Obiščite jo in izpolnite potrebne podatke za 3-letno XXL Metabo garancijo.*