

# SUMAKE®

MAKE JOBS BETTER THAN EVER

ISO 9001



## СТЕПЛЕР ПНЕВМАТИЧЕСКИЙ

Руководство по эксплуатации  
и паспорт изделия



Для моделей: Q-64, N-50, P-40, 90/25, 90/40, 80/16, 80/16CL,  
80/16LN, 80/25, 71/16



## Введение

Благодарим Вас за приобретение профессионального пневматического инструмента **SUMAKE**. Более 20 лет **SUMAKE** поставляет на международный рынок профессиональный пневматический инструмент, сотрудничая с ведущими Тайваньскими производителями оборудования и комплектующих.

Пневматический инструмент **SUMAKE** соответствует строгим международным и Российским стандартам; имеет сертификат соответствия ГОССТАНДАРТА РОССИИ(РСТ) и ТАМОЖЕННОГО СОЮЗА(EAC). Соответствует требованиям ГОСТ 12.2. 101-94, ГОСТ 12.2. 003-91, ГОСТ 12.3.001-85.

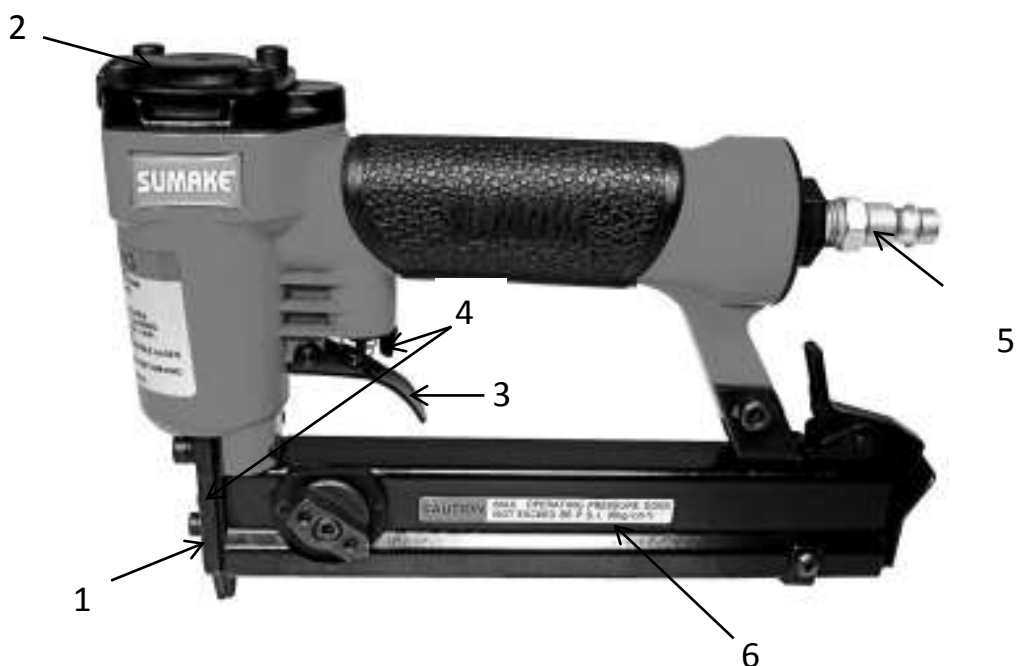
**Пневматический пистолет для скобы** в зависимости от модели применяется для отделочных работ, сборки и реставрации мебели, сборки конструкций из пиломатериалов.

Подробнее о применении смотрите на странице 4.

Инструмент прошёл тщательный контроль и готов к работе, однако перед началом использования следует ознакомиться с данным руководством.

***Товар не предназначен для использования в личных целях, не связанных с осуществлением предпринимательской деятельности!***

## Устройство изделия



1. Дуло
2. Выпускной клапан
3. Пусковой курок
4. Предохранитель (опционально\*)
5. Разъём для подключения сжатого воздуха
6. Магазин

## Технические характеристики

| Артикул | Расходник | Глубина забивания (мм) | Калибр пров. | Ширина шляпки (мм) | Сечение проволоки (мм) | Ёмкость магазина (шт) | Вес (Кг) |
|---------|-----------|------------------------|--------------|--------------------|------------------------|-----------------------|----------|
| Q-64    | Скоба     | 32-64                  | 15           | 11,4               | 1,7x1,9                | 140                   | 2,4      |
| N-50    | Скоба     | 25-50                  | 16           | 10,8               | 1,4x1,6                | 100                   | 2,7      |
| P-40    | Скоба     | 19-40                  | 16           | 26,5               | 1,4x1,6                | 140                   | 2,5      |
| 90-25   | Скоба     | 10-25                  | 18           | 5,8                | 1x1,25                 | 100                   | 1,2      |
| 90-40   | Скоба     | 19-40                  | 18           | 5,8                | 1x1,25                 | 100                   | 2,2      |
| 80-16   | Скоба     | 6-16                   | 21           | 12,9               | 0,65x0,95              | 160                   | 0,9      |
| 80-16CL | Скоба     | 6-16                   | 21           | 12,9               | 0,65x0,95              | 270                   | 1,2      |
| 80-16LN | Скоба     | 6-16                   | 21           | 12,9               | 0,65x0,95              | 160                   | 1        |
| 80-25   | Скоба     | 10-25                  | 21           | 12,9               | 0,65x0,95              | 100                   | 1,2      |
| 71-16   | Скоба     | 6-16                   | 22           | 9,1                | 0,6x0,75               | 200                   | 0,9      |

## Схема подключения пневматического инструмента

Заявленные технические параметры пневматический инструмент показывает только при соблюдении всех требований, предъявляемых к качеству и объёму подаваемого воздуха, а так же условиям эксплуатации.

**СОВЕТ:** Выбирайте компрессор с ресивером и насосом, обеспечивающий с запасом на 20-30% требуемый расход воздуха. При выборе фильтра, осушителя и лубрикатора принимайте во внимание их пропускную способность.

**Рабочие давление составляет 4,1-6,8 бар (4-7 Кг/см<sup>2</sup>). Регулировку забивания можно производить, изменяя рабочее давление в заданном диапазоне.**

**Превышение рабочего давления приводит к ускоренному износу инструмента и является отказом в гарантийном обслуживании.**

**Перед каждым подключением инструмента продувайте шланг кратковременным спуском воздуха!**



## Техническое обслуживание

Перед первым использованием и хранением, добавьте 2-3 капли масла во впускной воздушный штуцер и включите инструмент на короткое время.

Наилучший способ смазки – установить в пневмолинию смазывающее устройство (лубрикатор).

При отсутствии в схеме подключения лубрикатора – необходимо смазывать инструмент вручную, добавляя 2-3 капли масла во впускной воздушный штуцер ежедневно.

**Используйте ТОЛЬКО масло для швейных машин или пневматического инструмента.**

Для очистки рабочих частей от нагара используйте КЕРОСИН (избегайте попадания в рабочий цилиндр). После промывки вытирайте инструмент насухо.

**Не используйте для промывки бензин и спиртосодержащие жидкости.**

**Избегайте попадания промывочных жидкостей в рабочий механизм!**

**В случае обнаружения неисправностей – обратитесь в сервис центр!**

## **Указание мер безопасности**

1. Отключайте инструмент от подачи воздуха перед обслуживанием!
2. Перед работой убедитесь, что инструмент не имеет повреждений. При выявлении неисправности – прекратите работу инструментом и обратитесь в авторизованный сервисный центр.
3. Убедитесь, что ваша одежда или волосы не будут затянуты на рабочие части инструмента.
4. **Используйте защитные очки!** При необходимости одевайте маску и перчатки.
5. При продолжительной работе используйте средства защиты органов слуха.
6. Используйте инструмент только по назначению.
7. Не оставляйте подключённый инструмент без присмотра.

*Не допускается эксплуатация инструмента работниками, находящимися в состоянии усталости, алкогольного или наркотического опьянения, а так же под воздействием медицинских препаратов.*

## **Рекомендации по работе**

Используйте оригинальные расходные материалы!

Перед выполнением работ сделайте несколько пробных выстрелов и отрегулируйте глубину забивания крепежа.

**Держите руки вдали от устанавливаемого крепежа! Остерегайтесь рикошета!**

**Избегайте блокировки предохранительной скобы!**

**Не направляйте пистолет на людей!**

**В случае застревания крепежа в инструменте – отключите инструмент от подачи воздуха и извлеките застрявший крепёж пассатижами.**

### **Свидетельство о продаже**

Уважаемый покупатель! Убедитесь, что все разделы заполнены разборчиво и без исправлений.

|                                  |  |
|----------------------------------|--|
| Изделие<br>ITEM                  |  |
| Модель<br>MODEL                  |  |
| Заводской номер<br>SERIAL NUMBER |  |
| Дата выпуска<br>ISSUE DATE       |  |
| Фамилия и подпись<br>продавца    |  |
| Печать продавца                  |  |

Изделие проверялось во всех режимах работы:

\_\_\_\_\_  
(подпись покупателя)

Изделие не проверялось по причине:

\_\_\_\_\_  
(подпись покупателя)

## **ГАРАНТИИ ИЗГОТОВИТЕЛЯ**

1. **Гарантийный срок эксплуатации изделия составляет 6 месяцев** со дня продажи, при условии соблюдения потребителем правил эксплуатации, хранения и транспортировки.

**Срок службы инструмента 3 года.**

2. Все претензии по качеству будут рассмотрены только после проверки изделия в сертифицированном сервисном центре.
3. Условия гарантии предусматривают бесплатную замену деталей и узлов изделия, в которых обнаружен производственный дефект.
4. Гарантия не распространяется на расходные материалы, сменные насадки, навесное оборудование и любые другие части изделия, имеющие естественный ограниченный срок службы (в том числе ударники, штоки, драйверы, сальники, манжеты, уплотнения, шестерни и колёса зубчатых зацеплений, подшипниковые опоры, зажимы, ухваты, и пр.), а так же на дефекты, являющиеся следствием естественного износа.
5. Условия гарантии не предусматривают профилактику и чистку изделия, а также выезд мастера к месту эксплуатации изделия с целью его подключения, настройки, ремонта или консультации.
6. Гарантия не распространяется на повреждения, полученные в результате нарушения режима смазывания изделия
7. Вместе с тем сервисный центр имеет право отказа от бесплатного гарантийного ремонта в следующих случаях:
  - При отсутствии заполненного паспорта изделия
  - При неправильно или с исправлениями заполненном свидетельстве о продаже или гарантийном талоне
  - При использовании изделия не по назначению или с нарушениями правил эксплуатации
  - При наличии механических повреждений (трещины, сколы, следы ударов, и падений, деформаций корпуса или любых других элементов конструкции, в том числе полученных в результате замерзания конденсата (образование льда))
  - При наличии внутри агрегата посторонних предметов
  - При наличии оплавления, каких либо элементов изделия других или других признаках превышения максимальной температуры эксплуатации или хранения
  - При наличии признаков самостоятельного ремонта вне авторизованного сервисного центра
  - При наличии признаков изменения пользователем конструкции изделия
  - При наличии загрязнений изделия как внутренних, так и внешних

**В настоящем паспорте должна быть поставлена печать продавца и указана дата продажи!**





## **ИЗГОТОВИТЕЛЬ**

SUMAKE Industrial Co., LTD.

4F, NO.351, Yangguang St., Neihu District, Taipei, Taiwan.

[www.SUMAKE.com](http://www.SUMAKE.com)

## **ЭКСКЛЮЗИВНЫЙ ДИСТРИБЬЮТОР НА ТЕРРИТОРИИ РОССИИ**

ООО "Оптимист"

107564, г. Москва,

Краснобогатырская, д. 2, стр. 75

[www.optimist-opt.ru](http://www.optimist-opt.ru)

## **АДРЕСА И ТЕЛЕФОНЫ ЦЕНТРАЛЬНЫХ СЕРВИСНЫХ ЦЕНТРОВ**

Собственный сервисный центр генерального дистрибьютора в России

СЦ ООО "Оптимист", Москва, ул.1-я Энтузиастов, д.12,

тел. (495) 783-02-02, (495) 673-06-57

СЦ ООО "Мастер-Энерго", Москва, ул. Первомайская, д.39, тел. (499) 164-04-49

СЦ ООО "Евросервис", Москва, ул. Щербаковская, д.53, тел. (495) 640-01-14

Узнать адрес и телефон ближайшего к Вам центра технического обслуживания в регионах можно на [www.optimist-opt.ru/info/service/](http://www.optimist-opt.ru/info/service/)

Приобрести запасные части Вы можете на <http://entuziast-spares.ru/>

## **БЕСПЛАТНАЯ ГОРЯЧАЯ ЛИНИЯ**

**8-800-700-60-10**

|   |   |  |
|---|---|--|
| <b>Корешок ТАЛОНА №1 на ремонт инструмента SUMAKE</b><br><br>Изъят " _____ " _____ г. 20____ г. Исполнитель _____ | <b>Гарантийный ТАЛОН № 1 на ремонт инструмента SUMAKE</b>           |  |
|   | Изделие   | №  |
|   | Продано магазином<br>(наименование, номер и адрес)                  |  |
|   | Дата продажи,<br>ПЕЧАТЬ продавца(штамп магазина)                    |  |
|   | Личная подпись продавца   |  |
|   | Выполненные работы:   |  |
|   | Исполнитель   | Владелец   |
|   | (Фамилия, Имя, Отчество)  | (подпись)  |
|   | <b>М.П.</b>   | Наименование предприятия<br>выполнившего ремонт и его<br>адрес |
|   | Должность и подпись руководителя<br>предприятия выполнившего ремонт |  |

|   |   |  |
|---|---|--|
| <b>Корешок ТАЛОНА №2 на ремонт инструмента SUMAKE</b><br><br>Изъят " _____ " _____ г. 20____ г. Исполнитель _____ | <b>Гарантийный ТАЛОН № 2 на ремонт инструмента SUMAKE</b>           |  |
|   | Изделие   | №  |
|   | Продано магазином<br>(наименование, номер и адрес)                  |  |
|   | Дата продажи,<br>ПЕЧАТЬ продавца(штамп магазина)                    |  |
|   | Личная подпись продавца   |  |
|   | Выполненные работы:   |  |
|   | Исполнитель   | Владелец   |
|   | (Фамилия, Имя, Отчество)  | (подпись)  |
|   | <b>М.П.</b>   | Наименование предприятия<br>выполнившего ремонт и его<br>адрес |
|   | Должность и подпись руководителя<br>предприятия выполнившего ремонт |  |

