



**SUMAKE
PNEUMATIC**



C-TW.AF37.B.17010

ИНСТРУКЦИЯ ПО ЭКСПЛУАТАЦИИ

ШЛИФМАШИНА ПРЯМАЯ ПНЕВМАТИЧЕСКАЯ

**ST-3370(M). ST-3380. ST-3390. ST-7430
ST-7732(MK). ST-7733(MK). ST-7733L(M). ST-7734(M)
ST-7732F(FM). ST-7733F(FM). ST-7734F(FM)
ST-P7732(M). ST-P7733(M). ST-7760M.
ST-7430. ST-7760MK**

SUMAKE INDUSTRIAL Co., Ltd

ПРЕДИСЛОВИЕ

SUMAKE – фирма, занимающаяся производством и экспортом пневмоинструмента с 1991 года. Мы прилагаем все усилия, чтобы улучшить качество и срок службы инструментов, а также снизить вибрации и шум при работе инструмента. Главным принципом нашей работы является обеспечение хороших условий работы и удобства работы с нашим инструментом.

Пневмоинструмент SUMAKE имеет сертификат соответствия ГОССТАНДАРТА РОССИИ № С-TW.АГ37.В.17010 и соответствует требованиям ГОСТ 12.2.101-94, ГОСТ 12.2.003-91, ГОСТ 12.3.001-85.

В данном руководстве Вы найдете инструкции по эксплуатации, техническому обслуживанию, технике безопасности и полезные рекомендации при работе с пневмоинструментом.

Инструмент прошел тщательный контроль, однако перед началом использования следует внимательно ознакомиться с данным руководством, чтобы иметь представление о возможных неполадках.

Фирма производитель оставляет за собой право вносить изменения в данное руководство, т.к. мы постоянно работаем над усовершенствованием наших моделей.

Срок службы инструмента 3 года.

ОБЩИЕ УКАЗАНИЯ

Пневматическая шлифовальная машина--универсальный инструмент для выполнения полирования и шлифования на высоких скоростях.

Используйте шлифмашину строго по назначению!

ТЕХНИЧЕСКИЕ ХАРАКТЕРИСТИКИ

Рекомендуемое давление воздуха 6.5 Атм. (90 Psi)

| Модель | Посадочный размер | Скорость вращения холостого хода | Диаметр входного отверстия | Внутренний диаметр шланга | Среднее потребление воздуха | Длина инструмента | Масса инструмента | Габариты упаковки |
|--------------|-------------------|----------------------------------|----------------------------|---------------------------|-----------------------------|-------------------|-------------------|-------------------|
| | мм. | об/мин | дюйм | дюйм | л/мин. | мм. | кг | мм. |
| ST-3370(M) | 3 | 56000 | 1/4" | 3/8" | 57 | 132 | 0.2 | 400x315x280 |
| ST-3380 | 3 | 70000 | 1/4" | 3/8" | 57 | 132 | 0.4 | 400x315x280 |
| ST-3390 | 30 | 22000 | 1/4" | 3/8" | 57 | 136 | 0.3 | 400x315x280 |
| ST-7732 (МК) | 6 | 25000 | 1/4" | 3/8" | 85 | 157 | 0.3 | 488x433x306 |
| ST-P7732 (M) | 6 | 25000 | 1/4" | 3/8" | 60 | 155 | 0,43 | 261x206x203 |
| ST-7733 (МК) | 6 | 22000 | 1/4" | 3/8" | 113 | 173 | 0,9 | 440x260x290 |
| ST-P7733 (M) | 6 | 22000 | 1/4" | 3/8" | 85 | 176 | 0,6 | 261x206x203 |
| ST-7733L(M) | 6 | 25000 | 1/4" | 3/8" | 113 | 260 | 0,64 | 333x303x310 |
| ST-7734(M) | 6 | 20000 | 1/4" | 3/8" | 85 | 146 | 0,49 | 261x206x203 |
| ST-7732F(FM) | 6 | 25000 | 1/4" | 3/8" | 85 | 120 | 0.31 | 440x260x290 |
| ST-7733F(FM) | 6 | 20000 | 1/4" | 3/8" | 113 | 146 | 0.53 | 261x206x203 |
| ST-7734F(FM) | 6 | 18000 | 1/4" | 3/8" | 85 | 124 | 0.40 | 333x303x310 |
| ST-7430 | 6 | 25000 | 1/4" | 3/8" | 85 | 156 | 0.84 | 193x43x75 |
| ST-7760МК | 6 | 25000 | 1/4" | 3/8" | 113 | 164 | 0.57 | 222x210x50 |

Результаты испытаний

Вибрация EN 28662-1 ISO 8662-13

При нулевой нагрузке

0,9 м/сек²

Шум ISO 3744

Уровень звукового давления

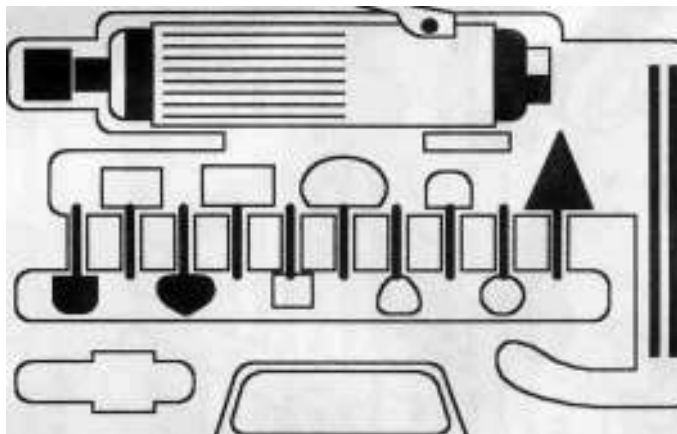
78 децибел

Мощность звука

90 децибел

Мгновенное звуковое давление

96 децибел

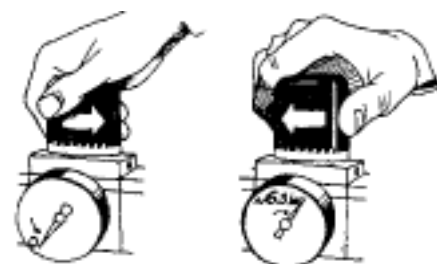


ЭКСПЛУАТАЦИЯ

1. Подключение

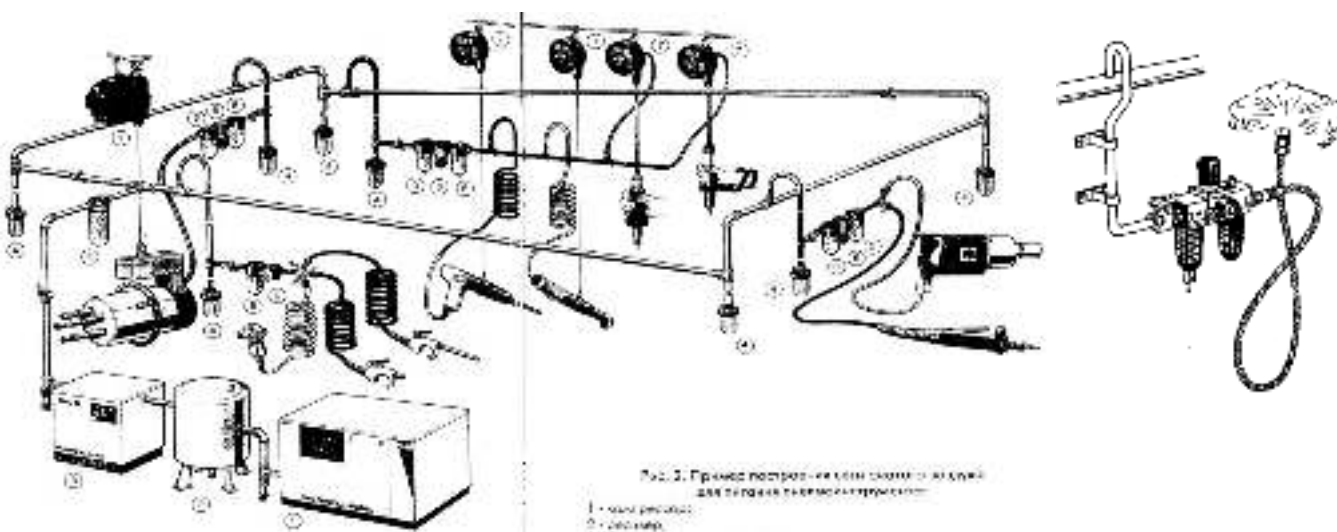
1.1. Давление воздуха

Максимальные технические характеристики достигаются при давлении 6,2 бар. Рабочий диапазон давления от 5 до 7 бар (70-100 psi).



1.2. Пневмолиния

Для соединения компрессора с шлифмашиной необходимо использовать шланг диаметром не менее 3/8". Сжатый воздух охлаждается, и частицы воды конденсируются при выходе воздуха из компрессора, в ресивере и в пневмолинии. Они могут попасть в механизм шлифмашины, что может вызвать неполадки. Поэтому следует установить фильтр и лубрикатор между компрессором и шлифмашиной. Используйте компрессор с мощностью двигателя не менее 3 л.с.



1.3. Воздушный шланг

Прочистите шланг струей сжатого воздуха перед соединением шланга с шлифмашиной. Это предотвратит попадание в шлифмашину влаги и пыли, находящейся внутри шланга, что в свою очередь предотвратит образование ржавчины или поломок.

1.4. При работе с шлифмашиной необходимо использовать защитные маски для глаз, ушей и рта, а также защитные перчатки.

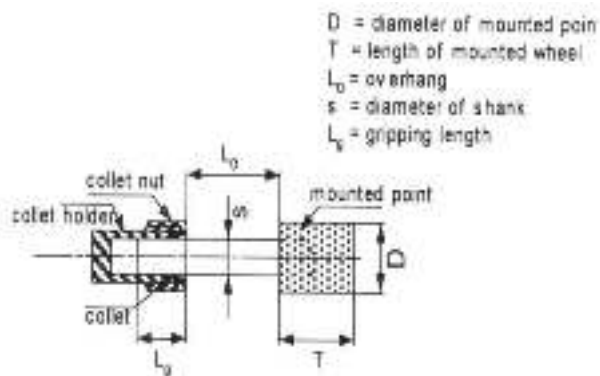
1.5. Рабочее место должно хорошо проветриваться.

1.6. В случае перебоев в подаче воздуха, следует отключить шлифовальную машину от пневмосети.

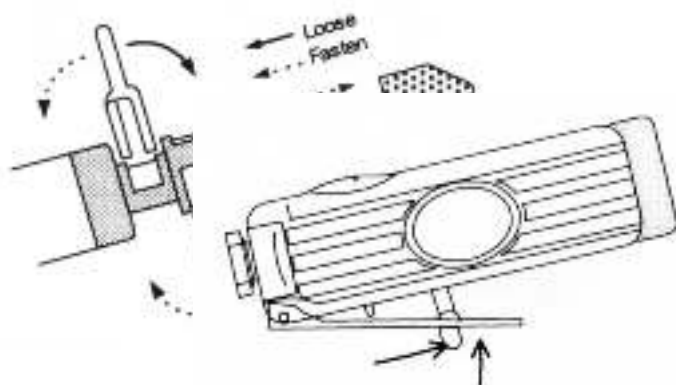
2. Регулировка и замена деталей.

2.1. Установка и снятие сменных инструментов

На рисунке справа показано, как необходимо пользоваться сменными насадками. Перед использованием шлифмашины убедитесь, что сменная насадка надежно закреплена в патроне. Необходимо периодически проверять износ сменных насадок в целях повышения производительности и безопасности.



D = diameter of mounted point
 T = length of mounted wheel
 L_0 = overhang
 s = diameter of shank
 L_g = gripping length



2.2. Включение и выключение

Чтобы включить шлифмашину, необходимо прижать рычаг к корпусу самого инструмента. Шлифмашина будет работать, пока рычаг нажат. Выключение происходит посредством отжима рычага от корпуса. Для безопасности после использования следует повесить шлифовальную машину на крючок или положить на подставку.

2.3 Регулировка и замена запчастей.

Не разбирайте шлифмашину самостоятельно. При необходимости ремонта или замены запчастей обратитесь в сервисный центр.

3. Техническое обслуживание

3.1. Смазка

Пневмоинструмент необходимо регулярно смазывать.

Перед соединением шланга, добавьте несколько капель масла UNOCAL RX22 или аналогичного пневматического масла во впускной воздушный штуцер.

Использование других видов масла может повлечь ухудшение рабочих характеристик или поломку шлифмашины. Если другое масло случайно попало в шлифмашину, то уберите его немедленно. Также, необходимо каждые 3-4 часа работы смазывать шлифмашину.

Наиболее лучший способ смазки - это установить в пневмолинию смазывающее устройство (лубрикатор), которое будет автоматически смазывать шлифмашину, но если такой возможности нет, то рекомендуется смазывать шлифмашину вручную два раза в день, что позволит продлить ее срок службы.

При ручной смазке отсоедините шланг от воздухозаборного отверстия и смажьте внутреннюю часть отверстия.

3.2 Хранение

Избегайте хранения шлифмашины в местах повышенной влажности. Попадание влаги внутрь может вызвать появление ржавчины. Перед хранением и после каждого использования, смажьте воздухозаборник маслом и включите машину на короткое время, т.к. остаточная влага в шлифмашине также может вызвать появление ржавчины.

3.3 Утилизация

Если шлифмашина настолько серьезно повреждена, что ее больше нельзя использовать, утилизируйте его в соответствии с правилами, действующими в Вашем регионе. Не сжигайте !

ТРЕБОВАНИЯ БЕЗОПАСНОСТИ

1. Пневмоинструмент не предназначен для работы от источника электропитания.
2. Запрещено использование шлифмашины во взрывоопасной атмосфере и вблизи горючих материалов.
3. Избегайте попадания волос или частей одежды на шлифмашину во время работы.
4. Нельзя переносить шлифмашину за шланг. Необходимо следить, чтобы шланг со сжатым воздухом не перегибался во время работы.
5. Заготовка должна быть закреплена в специальном приспособлении.
6. Стойте устойчиво, будьте осторожны, заготовка может упасть.
7. Используйте сменные насадки, соответствующие по диаметру и длине. Не используйте отрезные диски в качестве сменных насадок.
8. Допустимая скорость вращения сменных насадок должна быть больше чем установленная скорость вращения шлифмашины. Также примите во внимание, что установленная скорость вращения шпинделя должна быть тем ниже, чем более длинный наконечник из набора шорожек вы используете. Минимальное расстояние от зажима до рабочей поверхности должно быть не менее 10 мм.
9. Используйте регулятор давления воздуха для контроля давления воздуха, подаваемого в шлифовальную машину.
10. **Внимание!** Шлифовальная машина работает еще несколько секунд после ее выключения.

Внимание:

1. Отсоединяйте шланг перед сменой и наладкой присоединяемых инструментов.
2. Стойте устойчиво, и наденьте на руки перчатки во избежание травмы, вызванной силой возможного инерционного момента вращения при включении шлифмашины.
3. Неожиданное направление вращения может вызвать опасную ситуацию.
4. Ошибки при работе являются главными причинами серьезных увечий или смерти. Не оставляйте шлифмашину включенной без присмотра.
5. Используйте индивидуальные средства защиты органов зрения и дыхания.
6. Излишнее высокое давление и вращение на холостом ходу ускоряет износ шлифмашины и может вызвать опасную ситуацию.

ГАРАНТИЙНЫЕ ОБЯЗАТЕЛЬСТВА

- 1.1 Предприятие-изготовитель гарантирует нормальную работу шлифовальной машины в течение 6 месяцев со дня продажи его при соблюдении правил эксплуатации и ухода, предусмотренных настоящим руководством.
- 1.2 При обнаружении открытых производственных дефектов изделия, потребителю следует обратиться в мастерскую гарантийного ремонта, а в случае отсутствия таковой – в магазин, продавший шлифмашину, для отправки в гарантийный ремонт дилеру.
- 1.3 В течение гарантийного срока неисправности, не вызванные нарушением правил эксплуатации, устраняются бесплатно.
- 1.4 При отсутствии на гарантийных талонах даты продажи заверенной печатью магазина, срок гарантии исчисляется с даты выпуска изделия. По вопросам, связанным с комплектностью и упаковкой изделия, необходимо обращаться в торговые организации, где была произведена покупка.
- 1.5 Гарантийный талон может быть изъят только механиком предприятия, осуществляющего гарантийный ремонт и только при устранении дефекта в изделии.
- 1.6 Все претензии по качеству будут рассмотрены только после проверки изделия в сервисном центре.

Мастерская имеет право отказа от бесплатного гарантийного ремонта в следующих случаях:

- Неправильно или с исправлениями заполнены свидетельство о продаже и гарантийные талоны.
- При отсутствии паспорта изделия, гарантийного талона.
- При использовании изделия не по назначению или с нарушениями правил эксплуатации (см. инструкцию по эксплуатации).
- При наличии механических повреждений (трещины, сколы, следы ударов и падений, деформации корпуса или любых других элементов конструкции).
- При наличии внутри изделия посторонних предметов.
- При наличии признаков самостоятельного ремонта.
- При наличии изменений конструкции.
- Загрязнение изделия, как внутреннее, так и внешнее, ржавчина и т.д.
- Обнаружения дефектов, являющихся результатом неправильной или небрежной эксплуатации, транспортировки, хранения, или являющихся следствием несоблюдения режима питания, работы без смазки, стихийного бедствия, аварии и тп.
- Дефект – результат естественного износа.
 - Гарантия не распространяется на расходные материалы, навесное оборудование и сменные насадки, а также любые другие части изделия, имеющие естественный ограниченный срок службы.
 - Условия гарантии не предусматривают профилактику и чистку изделия, а также выезд мастера к месту установки изделия с целью его подключения, настройки, ремонта, консультации.
 - Транспортные расходы не входят в объем гарантийного обслуживания.

Производитель SUMAKE (СУМАКЕ) Тайвань
4F, NO.351, YANGGUANG ST., NEIHU DISTRICT, TAIPEI CITY 114, TAIWAN

Официальный дилер в Москве – фирма “Энтузиаст”
111024 г.Москва, 1-я ул.Энтузиастов д.12, стр.1.
тел.: (095) 777-77-33 , 231-21-22 ,

E-mail:entuziast@entuziast.ru
www.entuziast.ru

Адреса мастерских гарантийного и после гарантийного ремонта:

ООО "Ленинградка"

1-я ул. Энтузиастов, д.12.стр.1, тел. (495) 673-06-57, 231-21-22

ООО "Оптимист"

Московская обл., Балашихинский р-н, г. Балашиха, мкр. Салтыковка, Носовихинское ш., вл.253 тел. (495) 231-21-22

ООО "Евросервис"

ул. Щербаковская, д.53, тел. (495) 640-01-14, Сайт: www.e-sv.ru

О дополнительных центрах технического обслуживания в регионе Вы можете узнать у фирмы_продавца.

СВИДЕТЕЛЬСТВО О ПРОДАЖЕ

Уважаемый покупатель! Убедитесь, что все разделы заполнены разборчиво и без исправлений.

| |
|----------------------------------|
| Изделие ITEM |
| Модель MODEL |
| Заводской номер SERIAL NUMBER |
| Дата выпуска ISSUE DATE |
| Дата продажи |
| Фамилия и подпись продавца |
| Печать фирмы продавца |

Изделие проверялось во всех режимах работы в моем присутствии:

(подпись покупателя)

Изделие не проверялось по причине:

(подпись продавца)

| | | |
|--|---|-----------------|
| Корешок ТАЛОНА № 1 на ремонт шлифовальной машины SUMAKE изъят " _____ " _____ г. Исполнитель _____ | Гарантийный талон № 1 на ремонт шлифовальной машины SUMAKE | |
| | Изделие | № |
| | Продано магазином (наименование, номер и адрес магазина) | |
| | Дата продажи и штамп магазина | |
| | Личная подпись продавца | |
| | Выполненные работы | |
| | | |
| | | |
| | | |
| | Исполнитель | Владелец |
| | (фамилия , имя, отчество) | (подпись) |
| | наименование предприятия, выполнившего | |
| | ремонт и его адрес | |
| М.П. | | |
| должность и подпись руководителя | | |
| предприятия выполнившего ремонт | | |

| Гарантийный талон № 2 на ремонт шлифовальной машины SUMAKE | |
|---|-----------|
| Изделие | № |
| Продано магазином (наименование, номер и адрес магазина) | |
| Дата продажи и штамп магазина | |
| Личная подпись продавца | |
| Выполненные работы | |
| | |
| | |
| Исполнитель | Владелец |
| (фамилия, имя, отчество) | (подпись) |
| наименование предприятия, выполнившего | |
| ремонт и его адрес | |
| М.П. | |
| должность и подпись руководителя | |
| предприятия выполнившего ремонт | |

| Гарантийный талон № 3 на ремонт шлифовальной машины SUMAKE | |
|---|-----------|
| Изделие | № |
| Продано магазином (наименование, номер и адрес магазина) | |
| Дата продажи и штамп магазина | |
| Личная подпись продавца | |
| Выполненные работы | |
| | |
| | |
| Исполнитель | Владелец |
| (фамилия, имя, отчество) | (подпись) |
| наименование предприятия, выполнившего | |
| ремонт и его адрес | |
| М.П. | |
| должность и подпись руководителя | |
| предприятия выполнившего ремонт | |

Адреса и телефоны сервисных центров

Москва

ООО "Ленинградка"

1-я ул. Энтузиастов, д.12.стр.1
тел. (495) 673-06-57, 231-21-22

ООО "Оптимист"

Московская обл., Балашихинский р-н, г.
Балашиха, мкр. Салтыковка, Носовихинское
ш., вл.253
тел. (495) 231-21-22

ООО "Евросервис"

ул. Щербаковская, д.53
тел. (495) 640-01-14

Санкт-Петербург

ООО "Пневмо-Электро"

ул. Курчатова, дом 6
тел. (812)321-62-44

ООО "Технологический Центр "Инструмент Сервис"

пр-т. Стачек, д.47
тел. (812)702-01-87

Архангельск

ООО "Архлес-Сервис"

ул.Тимме, д.23
тел. (8182)29-35-86, 27-00-49

Астрахань

ООО "Молоток"

ул. Славянская, д.1 "В"
тел. (8512)40-88-77

Белгород

ООО "Центрсервис"

ул. Корочанская, д.132а
тел. (4722)21-78-02, 50-66-42

Владимир

ИП Комолов С.П.

ул. Электрозаводская, д.6
тел. (4922) 33-17-85, 33-10-88

Волгоград

ООО "ВолгоградПромИнструмент"

пр. им. Маршала Жукова, д.100
тел. (8442)49-35-03

Волжский

ООО "Инструмент Сервис"

п.Рабочий, ул. Большевитская 70"б"
тел. (8443)27-03-03, 27-22-66

Вологда

ИП Макаров Ю.А.

ул. Герцена, д.121
тел. (8172) 56-28-51

ООО "Автосервискомплект"

Прядильный пер. д.11
тел. (8172)74-78-89, 74-89-79

ООО ПКФ "Ритм-В"(ИП Алимов)

ул. Октябрьская, д.51
тел. (8172) 52-85-52, 52-85-60

Воронеж

ООО "Энкор Сервис"

ул. Текстильщиков, д.2
тел. (4732)39-69-48, 39-24-84

Екатеринбург

СЦ ИП Моложенко Т.В.

ул. Машиностроителей, д. 65
тел. (343)378-31-85, 338-05-53

ООО"Промышленный Торговый Дом"

ул. Репина, д.99А
тел. (343) 231-66-72 , 231-66-73

Ижевск

ООО "РЭМО"

ул. Майская, д. 30
тел. (3412)22-72-76, 73-95-85

Компания "ТМ-СЕРВИС-2"

ул. Телегина, д.30
тел. (3412)93-24-19

Компания "ТМ-СЕРВИС"

ул. Красноармейская, 127 (3 этаж)
тел. (3412) 512-553

Казань**ООО "Мир Инструментов"**

пр-т Ямашева, д.28а
тел. (843)523-76-03, 523-56-17

Калуга**ИП Дмитриков А.А.**

ул. Тульская д.189, стр.7
тел. (4842)55-79-04,(910)917-35-43

Каменск-Уральский**ИП Султанов Р.М.**

ул. Парковая, д.13А
тел. (3439) 31-75-65

Кемерово**ООО"СЦ "Электра"**

ул. Абызова, д. 12 А
тел. (3842) 64-01-03

Киров**СЦ "Инструмент"**

ул.Калинина, д.38
тел. (8332)57-20-21

ООО "Астрим-Холдинг"

ул. Сурикова, д.34
тел. (8332)54-48-00

ООО "Техпромсбыт"

ул. Ленина, д.54
тел. (8332) 71-42-02

Ковров**ООО "ИМКом-Сервис"**

ул. Малеева, д.1А
тел. (49232) 6-45-60

Комсомольск-на-Амуре**ИП Аксютин Д.А.**

ул. Кирова, д.70
тел. (4217)54-37-67, 54-74-59, 52-78-76

Кострома**ИП Маслов И.Ф. (СЦ "Интех")**

ул. Северной правды, д.41А
тел. (4942) 32-59-91

ИП Плетнев И.А.

ул. Галичская, д.97А
тел. (4942) 63-91-46

Краснодар**ИП Одобеско Н.И.**

ул. Дзержинского, д.40
тел. (861)272-77-20

ИП Пархоменко В.В.

ул. Волжская, д.75
тел. (861) 231-29-48, 231-76-18

ИП Дуванский А.А.

ул. Пригородная, 1/10
тел. (861) 270-80-43

Красноярск**ООО "Чистый мир"**

ул. Водяникова, д. 2/1
тел. (3912)41-86-40

ЧП Шерстобой (АСЦ "Прогресс")

ул. Калинина, д.89, ст.1
тел. (3912)99-65-80, 65-33-99

Курган**ООО "Уралтехсервис"**

ул. Куйбышева, д.145
тел. (3522) 24-00-12

Курск**ИП Рышков П.В.**

ул. Энгельса, д.105
тел. (4712) 36-04-53, 35-49-97

Липецк**ООО "Арсенал"**

ул. 8 Марта, д.13
тел. (4742)74-06-96 (4742)74-66-76

Миасс

ИП Князева Е.А.
ул. 8 Марта, д.13
тел. (3513) 57-40-81, 59-18-18, 56-14-22

Набережные Челны

ИП Буров А.С. ("Интех Центр")
пр-т Хасана Туфана, д.46
тел. (8552)52-01-62, 52-47-84, 52-49-99

Нальчик

ООО "Техно-Сити"
ул. Байсултанова, д.32
тел. (8662)40-38-14

Новомосковск

ООО "Реверс" (Альянс)
ул. Космонавтов, д.8
тел. (48762) 2-82-20, 6-74-04, 2-84-35

Новосибирск

ООО "ТехноЭкспорт"
ул. Планировочная, д.58
тел. (383) 351-33-92

ООО "Энтузиаст - Сервис"
ул. Планетная, д.30
тел. (383) 286-40-43

СЦ «Эксперт-Новосибирск»
ул. Кирова, д.113
тел. (383) 375-40-62

ООО "Мастер-СБТ"
ул. Красноярская, д.36 и ул. Большевикская,
д.177/4
тел. (383) 221-64-04, 227-74-35

Пенза

ИП Загоруйко А.В.
ул. Перспективная, д.1А
тел. (8412) 38-15-10 доп.161, 119

Пермь

ИП Кузнецов С.А.
ул. Пушкина, д.116В
тел. (342) 236-39-59, 236-55-59, 236-52-59

ИП Охупкина О.А.
ул. Плеханова, д.2
тел. (342) 237-02-02, 237-09-09

ООО "Академия Инструмента"
ул. Саранская, д.5
тел. (342) 240-93-77, 245-05-02

Петропавловск-Камчатский

ООО "Электроинструмент-Сервис"
ул. Тушканова, д.14
тел. (4152) 26-44-74

Прокопьевск

СЦ "Лидер"
ул. Новградская, д.28/А
тел. (3846) 69-55-77

Псков

ООО "Сервисный центр "Мастер"
ул.Первомайская, д.33
тел. (8112)51-01-52

Пятигорск

ООО "Электра"
Суворовский проезд, д.1А
тел. (8793)36-56-36,(962)010-37-23,(928)341-47-59

Ростов-на-Дону

ЮМТ "Сервис"
ул. Беляева, д.22а
тел. (863) 247-17-53

СЦ "Мастер"
ул.Доватора, д.118
тел. (863) 278-76-35

Рязань

ИП Шерозия Г.Г.
пр-т. Яблочкова, д.6
тел. (4912) 90-35-77

Самара

ООО "Специалист"
ул.Аврора, д.148А
тел. (846) 264-77-55, 260-81-21, 241-86-73,

267-33-33

Саратов

ИП Цыганков Г.М.
ул. Московская, д.130
тел. (8452) 27-81-18

ИП Цыганков Г.М.
ул. Московская, д.130
тел. (8452) 27-81-18

ТСЦ "Дровосек"
ул. Танкистов, д.37
тел. (8452) 43-17-23, 43-72-06

Смоленск

ООО "ПП Глайс"(СЦ "Рубин")
ул. 25 Сентября, д.50
тел. (4812) 62-29-79

ООО "Техносат-Сервис"
ул. Раевского, д.2А
тел. (4812) 62-16-18

Сургут

**ИП Авдеев О.И. (ООО "Мир
Инструмента")**
Нефтеюганское ш., д.24/1
тел. (3462) 77-36-08

Таганрог

ИП Гаврилов В.А.
ул. Свободы, д.100/5
тел. (8634) 36-35-99

Темрюк

Торговая компания «МАСТЕР»
ул. Ленина, д.184
тел. (86148) 4-23-21

Тула

ИП Лискин А.В.
ул. Коминтерна, д.24
тел. (4872)56-32-77, 56-32-35

ООО "Каравай"
ул. Скуратовская, д.121
тел. (4872) 33-00-00, 33-00-30

Тюмень

ООО "Монолит"
ул. Республики, д.143
тел. (3452)69-61-17, 69-60-41

ООО ТТЦ «Инструмент»
ул. Пермакова, д.1
тел. (3452)41-35-58, 21-48-17

ООО "СервисМастер-Тюмень"
ул. Республики, д.256, корп. 2
тел. (3452) 68-38-41

Улан-Удэ

ООО "ПромТехЦентр-сервис"
ул. Ботаническая, д.71
тел. (3012)45-31-72

Ульяновск

ООО "Техпромсбыт"
ул. Нариманова, д.51
тел. (8422)46-32-26, 67-46-97

Уфа

ИП Вегеле В.Э.
ул. Пермомайская, д.49
тел. (3472) 40-40-07

Хабаровск

ООО "Бизнесстройинструмент"
пер. Гаранжный, д.4
тел. (4212) 40-07-78

Хакасия

Зуев А.М.
тел. (3902)35-50-10

Чайковский

**ООО "Сервисный центр "Bosch" (Домовой
Профи)**
ул. Советская, д.1/13
тел. (34241)4-64-50

ИП Грицаев С.А.
ул. Советская, д.1/13а
тел. (34241)4-33-66

Чебоксары

ИП Васильев А.Ю.

Базовый проезд, д.86

тел. (8352)57-39-65, 57-23-35, 57-39-62

Челябинск

ООО "Элби-Сервис"

пр-т. Ленина, д.22

тел. (351)775-45-38, 253-16-55

ООО "Почин"

ул. Рождественского, д.7

тел. (351) 775-28-52

ИП Телешова С.В.

ул. Ордженикидзе, д.43

тел. (351) 237-12-29, 223-87-88

Авто-вико

ул. Харлова, д.10

тел. (351) 740-07-95

ИП Чекашова Е.В.

Троицкий тракт, д.21

тел. (351) 230-06-01

Ярославль

ООО "Бигам"

ул. Выставочная, дом 12

тел. (4852) 61-00-29, 73-76-02, 74-80-74