

# ИНСТРУКЦИЯ ПО ЭКСПЛУАТАЦИИ



НАБОР ПНЕВМОИНСТРУМЕНТА

UNIVERSAL KIT

**UNI-A**

**UNI-B**

## ВВЕДЕНИЕ И КОМПЛЕКТАЦИЯ:

Наборы аксессуаров для сжатого воздуха UNIVERSAL KIT включают в себя наиболее востребованные инструменты, предназначенные для использования с компрессором в быту:

- Краскораспылитель с верхним бачком (Garage 162A2 / Garage 162C);
- Продувочный пистолет (Garage 60A);
- Моющий пистолет (Garage 61B);
- Пистолет для подкачки шин (Garage 60D);
- Шланг воздушный спиральный (SRB / SRU).

*Инструмент для непрофессионального использования!*

*Используйте краскораспылитель строго по назначению!*

### 1. КРАСКОРАСПЫЛИТЕЛЬ:

Краскораспылитель 162A2 с верхним бачком (набор UNI-A);

Краскораспылитель 162C с нижним бачком (набор UNI-B).

Краскораспылитель предназначен для нанесения лакокрасочных материалов с вязкостью до 50 по вискозиметру FORD 4.

	162A2	162C
Сопло	1,5 мм	
Рабочее давление	4-5 бар	
Расположение бачка	Верхнее	Нижнее
Объем бачка	500 мл	1000 мл
Расход воздуха	75-280 л/мин	
Расход ЛКМ	110-230 мл/мин	
Соединение	Байонетная гайка (тип 47A) / Быстросъемное (тип 113)	

Простой и надежный краскораспылитель из алюминиевого сплава прекрасно подходит для выполнения всех типов окрасочных работ по металлу, пластику, дереву, коже, керамике и пр.

*Не использовать составы содержащие абразивы, кислоты, бензин, а также составы, содержащие дихлорэтан!*

*При соблюдении рекомендуемого давления и расхода воздуха, оборудование отвечает требованиям Европейских норм по защите окружающей среды.*

#### 1.1 Подготовка и порядок работы

Для достижения наилучшего результата следует выполнять следующие требования:

**1.1.1** Краскораспылитель перед поставкой обрабатывают антикоррозионным раствором, поэтому перед вводом в эксплуатацию его необходимо промыть растворителем;

**1.1.2** Проверить прочность затяжки всех резьбовых соединений;

**1.1.3** По возможности использовать магистраль подачи воздуха диаметром не менее 8 мм;

**1.1.4** Убедитесь в том, что подаваемый воздух очищен от водомасляного конденсата, воды, масла и др. загрязнений при помощи фильтров и сепараторов (влагомаслоотделителей).

**1.1.5** Фильтруйте краску перед использованием;

- 1.1.6 Вязкость краски - следуйте рекомендациям производителя краски;
- 1.1.7 Следите по манометру, входное давление должно находиться в пределах 2-4 атм.;
- 1.1.8 Расстояние от сопла пистолета до окрашиваемой поверхности 110-250 мм;
- 1.1.9 Струя краски должна быть постоянно перпендикулярна окрашиваемой поверхности, краска должна наноситься горизонтальными движениями. Любое нарушение этих условий ведет неравномерному окрашиванию (см. рис 1).

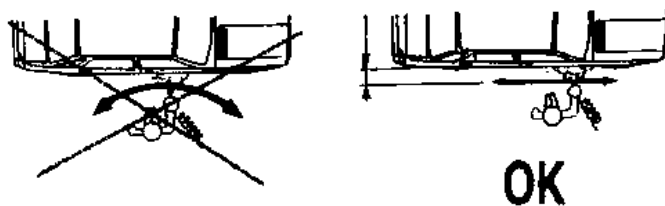


Рис.1 Положение оператора и направление движения краскопультотом

1.1.10 Форма факела должна соответствовать поз. С (см. рис.2).

А - низкое давление, густая краска, излишек продукта;

В - высокое давление, низкая вязкость краски, недостаточное количество продукта;

С – нормально.

Для достижения формы «С» пятна отрегулировать подачу продукта винтом хода иглы (см. рис 4), давление воздуха на входе редуктором компрессора и поток воздуха в боковых выступах (рис.3, поз. 2) крышки, а также винтом-регулятором, регулирующим форму факела (см. рис.4).

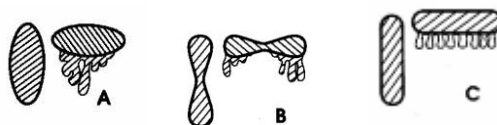


Рис.2 Форма полученного пятна

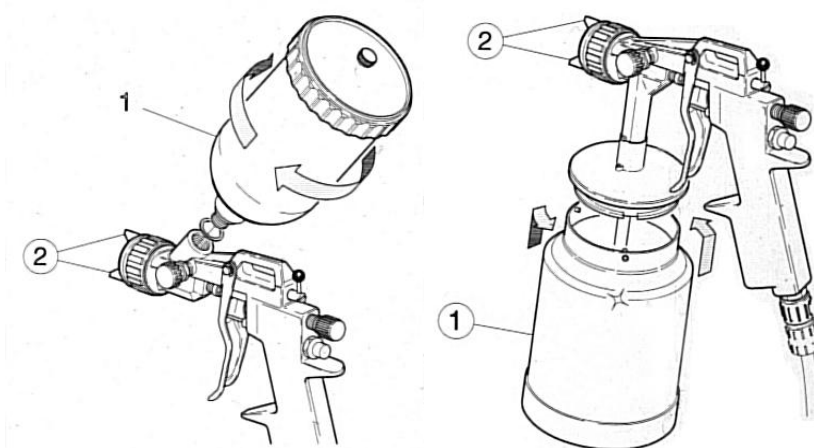


Рис.3



Рис. 4 Регулировки краскораспылителя

## 1.2. Меры безопасности

Для обеспечения безопасности работы с краскораспылителем необходимо соблюдать следующие меры безопасности:

**1.2.1** К работе с краскораспылителем должны допускаться лица, ознакомленные с настоящей инструкцией, обеспеченные спецодеждой и другими средствами индивидуальной защиты (респираторы, ботинки, перчатки);

**1.2.2** Краскораспылитель должен быть соединен с линией сжатого воздуха (компрессором) посредством гибкого шланга, выдерживающим условное давление не менее 6 атм;

**1.2.3** Воздушный шланг в местах соединений должен быть прочно закреплен во избежание срыва под давлением воздуха;

**1.2.4** Давление сжатого воздуха на распыление должно контролироваться по манометру, установленному на линии подачи воздуха в краскораспылитель. Его величина не должна превышать рекомендуемых значений;

**1.2.5** Запрещается направлять краскораспылитель на себя или других людей. Перед каждым ремонтом краскораспылитель должен быть отключен от линии подачи воздуха;

**1.2.6** При окраске вблизи изделий не должно быть источников легкого воспламенения (открытое пламя, зажженная сигарета, взрыво-незащищенные лампы и т. д.);

**1.2.7** Не направляйте струю из краскораспылителя на людей и животных;

**1.2.8** Не превышайте установленных значений давления;

**1.2.9** Перед разборкой и промывкой оборудования отсоедините краскораспылитель от системы сжатого воздуха;

**1.2.10** Не используйте растворители на основе дихлорэтана (этилтрихлорид и т.п.), кислоты и щелочи, могущие вступить в химическую реакцию с материалом краскораспылителя;

**1.2.11** Все работы внутри помещений должны проводиться в окрасочных камерах или на рабочих местах, оборудованных местной вытяжной вентиляцией;

**1.2.12** При работе следует соблюдать все установленные правила по технике безопасности, охране труда и противопожарной защите, регламентируемые требованиями ГОСТ 12. 3. 002-75, типовых правил пожарной безопасности для промышленных предприятий, утвержденных ГУПО МВД, санитарных правил при окрасочных работах с применением ручных распылителей, утвержденных Минздравом.

### 1.3. Техническое обслуживание

**1.3.1** После прекращения работы краскораспылитель и его внутренние каналы, соприкасающиеся с ЛКМ, необходимо тщательно промыть растворителем;

**1.3.2** Воздушную головку промыть растворителем и очистить кисточкой или щеточкой.

Недопустимо весь краскораспылитель погружать в растворитель;

**1.3.3** Загрязненные отверстия воздушной головки прочищать только неметаллическими предметами;

**1.3.4** Подвижные части слегка смазывать.

### 1.4. Возможные неисправности и способы их устранения

Перечень возможных неисправностей, их причин и способов устранения указан в таблице:

п/п	Неисправности	Вероятные причины	Способы устранения
1	Подтекание ЛКМ из сопла при не нажатом курке.	Засорилось отверстие сопла. Износ наконечника иглы.	Промыть и прочистить отверстие сопла. Заменить иглу.
2	Подтекание ЛКМ через сальник запорной иглы.	Сильный износ сальника.	Подтянуть или заменить сальник.
3	При распылении наблюдается пульсация в факеле.	В верхнем стакане слишком мало ЛКМ, плохо затянуты головка или сопло.	Залить ЛКМ в стакан, затянуть головку и сопло.
4	При распылении факел имеет искаженную форму (отпечаток в виде капли, восьмерки)	Загрязнился кольцевой зазор воздушной головки, загрязнились боковые отверстия воздушной головки.	Прочистить отверстия воздушной головки.
5	При распылении на поверхность попадают капли ЛКМ.	Загрязнились отверстия воздушной головки, отверстие сопла.	Прочистить отверстия головки и сопла.
6	При распылении наблюдается прохождение пузырьков воздуха в стакане, ЛКМ «кипит».	Воздух поступает в стакан через каналы краски. Неплотно затянуто сопло.	Затянуть сопло.

## 2. ПРОДУВОЧНЫЙ ПИСТОЛЕТ

### 2.1. Назначение и применение

Предназначен для продувочных работ сжатым воздухом;

### 2.2. Технические характеристики

Рабочее давление	2-8 атм
Расход воздуха	400 л/мин
Соединение	Байонетная гайка (тип 47А) / Быстросъемное (тип 113)

### 2.3 Подготовка и порядок работы

Подсоедините пистолет к воздушной линии, нажмите на курок в сторону рукоятки (поз.4, см. рис 5). Воздушный поток регулируется ходом курка. При отпускании курка воздух перекрывается автоматически под действием возвратной пружины.

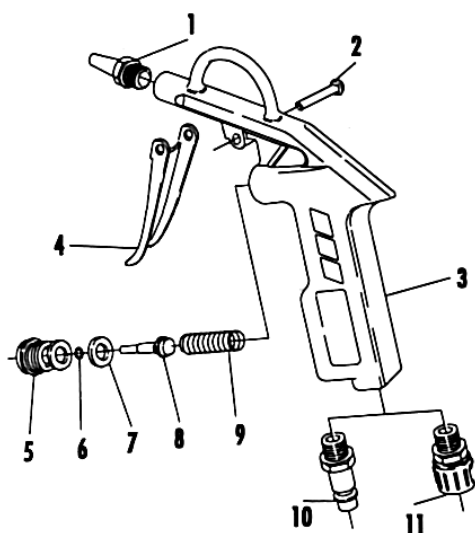


Рис. 5. Детализовка продувочного пистолета

1. Сопло
2. Шплинт
3. Корпус
4. Курок
5. Фитинг
6. Кольцо уплотнительное
7. Кольцо уплотнительное
8. Шток
9. Пружина
10. Быстросъем 113 ¼"М
11. Байонет 47А ¼"

### 2.4. Меры безопасности

- Отсоединяйте, перекрывайте подачу воздуха при подключении инструментов;
- Не направляйте струю воздуха (воздушную смесь) из пистолета на людей и животных;
- Не разбирайте и не вносите конструктивные изменения в оборудование;
- Используйте очищенный от водомасляного конденсата и примесей воздух;
- Храните воздушные пистолеты в недоступном для детей месте;
- Не превышайте максимального давления указанного для пистолета;
- Используйте воздушный пистолет только по назначению;
- Используйте только исправные фитинги и шланги;
- При продувке используйте индивидуальные средства защиты лица, рук, органов дыхания.

### 3. МОЮЩИЙ ПИСТОЛЕТ

#### 3.1. Назначение и применение

Предназначен для распыления жидкостей на водной основе;

#### 3.2. Технические характеристики

Рабочее давление	2-4 атм
Расход воздуха	200-400 л/мин
Соединение	Байонетная гайка (тип 47А) / Быстросъемное (тип 113)

#### 3.3 Подготовка и порядок работы

Наполните бачок (15, см. рис.6), прикрутите его на пистолет (7), затем подсоедините воздушный шланг к входному коннектору (3). Убедитесь, что кольцевая гайка (1) плотно завинчена. При нажатии рычага (8) идет расход воздуха и жидкости. Поворотом кольцевой гайки (1) установите требуемый поток, затем зафиксируйте гайку при помощи стопорной гайки (2).

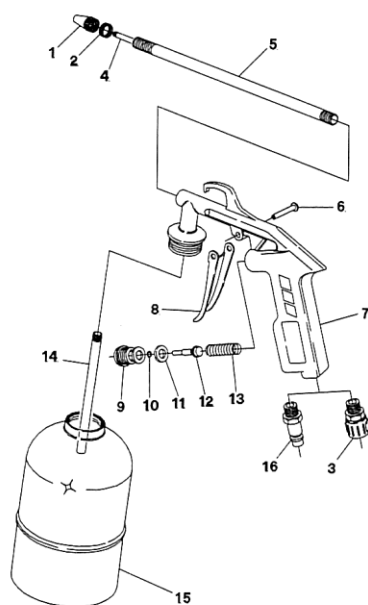


Рис.6 Детализовка моющего пистолета

1. Кольцевая гайка
2. Стопорная гайка
3. Байонет 47а ¼"
4. Воздушный патрубок
5. Удлинитель сопла
6. Шплинт
7. Корпус
8. Курок
9. Фитинг
10. Кольцо уплотнительное
11. Кольцо уплотнительное
12. Шток
13. Пружина
14. Всасывающий патрубок
15. Бачок
16. Быстросъем 113 ¼"М

#### 3.4. Меры безопасности

- Используйте только экологически утилизируемые жидкости. Храните пистолет в недоступном для детей месте;
- Не используйте моющий пистолет, если давление превышает 9 бар;
- Не используйте едкие и воспламеняющиеся жидкости;
- Не направляйте пистолет на людей и животных;
- Используйте пистолет только по назначению;
- При продувке используйте индивидуальные средства защиты лица, рук, органов дыхания.

## 4. ПИСТОЛЕТ ДЛЯ ПОДКАЧКИ ШИН

### 4.1. Назначение и применение

Предназначен для подкачки и проверки давления в автомобильных, велосипедных и прочих шинах с подходящим соединением.

### 4.2. Технические характеристики

<b>Максимальное давление</b>	8 атм
<b>Соединение</b>	Байонетная гайка (тип 47А) / Быстросъемное (тип 113)

### 4.3 Подготовка и порядок работы

Подсоедините воздушный шланг к пистолету (4, см. рис.7). Для того, чтобы накачать шину или проверить давление установите наконечник шланга (1) в клапан колеса и нажмите рычаг (2), который расположен на конце шланга (1). Проверьте показания давления по манометру. Для того, чтобы накачать шину нажмите рычаг (3), и проконтролируйте давление сжатого воздуха. Повторите эту операцию несколько раз, чтобы достичь требуемого давления. Для того, чтобы спустить воздух и понизить давление, отпустите рычаг (3) и нажмите кнопку (5) большим пальцем.

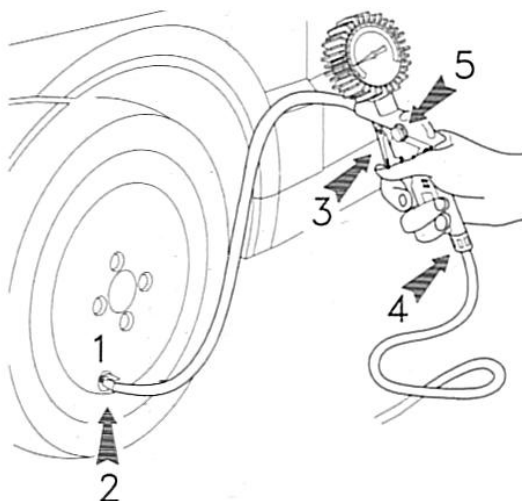


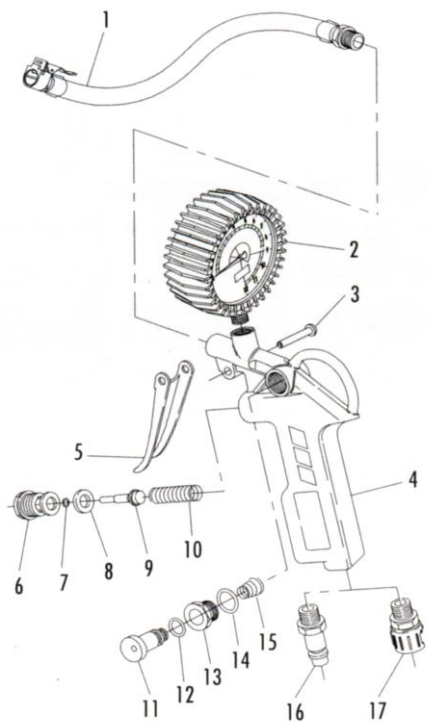
Рис. 7 Использование пистолета для подкачки шин

### 4.4. Меры безопасности

- Отсоединяйте, перекрывайте подачу воздуха при подключении инструментов;
- Не направляйте струю воздуха (воздушную смесь) из пистолета на людей и животных;
- Не разбирайте и не вносите конструктивные изменения в оборудование;
- Используйте очищенный от водомасляного конденсата и примесей воздух;
- Храните воздушные пистолеты в недоступном для детей месте;
- Не превышайте максимального давления указанного для пистолета;
- Используйте воздушный пистолет только по назначению;
- Используйте только исправные фитинги и шланги;
- Используйте индивидуальные средства защиты лица, рук, органов дыхания.



Рис. 8 Детализовка пистолета для подкачки шин



1. Шланг с наконечником
2. Манометр
3. Шплинт
4. Корпус
5. Курок
6. Фитинг
7. Кольцо уплотнительное
8. Кольцо уплотнительное
9. Шток
10. Пружина
11. Кнопка
12. Кольцо уплотнительное
13. Фитинг
14. Кольцо уплотнительное
15. Пружина
16. Переходник 1 1/4
17. Переходник 47 A 1/4

## 5. ШЛАНГ ВОЗДУШНЫЙ СПИРАЛЬНЫЙ

### 5.1 Назначение и применение

Воздушный шланг предназначен для соединения пневмоинструмента с компрессором. В зависимости от выбранного набора, поставляется с установленными соединениями типа байонет (47А) или быстросъем (113).

### 5.2. Технические характеристики

<b>Максимальное давление</b>	10 атм
<b>Длина</b>	5 м
<b>Диаметр</b>	8 мм (внутренний), 10 мм (внешний)
<b>Температурный режим</b>	-40 - +90 гр.ц.
<b>Соединение</b>	Байонетное (тип 47А), Быстросъемное (тип 113)



*Рис. 9 Шланг воздушный спиральный*

### 5.3. Меры безопасности

- Отсоединяйте, перекрывайте подачу воздуха при подключении инструментов;
- Не превышайте максимального давления указанного для шлангов;
- Не подвергайте шланги излишне высокой и низкой температуре;
- Не направляйте струю воздуха из шлангов на людей и животных;
- Используйте шланги только по назначению;
- Не используйте шланги для перекачки агрессивных и ядовитых сред: кислоты и т.д.;
- Не располагайте шланги рядом с режущим и вращающимся инструментом;
- Не перегибайте и не перекручивайте шланги.

## **8. ГАРАНТИИ ПРОИЗВОДИТЕЛЯ**

1. Гарантийный срок эксплуатации изделия составляет 6 месяцев со дня продажи, при условии соблюдения потребителем правил эксплуатации, хранения и транспортирования;
2. Все претензии по качеству будут рассмотрены только после проверки изделия в сервисном центре;
3. Условия гарантии предусматривают бесплатную замену деталей и узлов изделия, в которых обнаружен производственный дефект;
4. Гарантия не распространяется на расходные материалы, сменные насадки, навесное оборудование, а также на любые другие части изделия, имеющие естественный ограниченный срок службы (в том числе сопла, иглы, уплотнения), а также на дефекты, являющиеся следствием естественного износа;
5. Условия гарантии не предусматривают профилактику и чистку изделия, а также выезд мастера к месту эксплуатации изделия с целью его подключения, настройки, ремонта или консультаций;
6. Транспортные расходы не входят в объем гарантийного обслуживания.
7. Вместе с тем сервисный центр имеет право отказа от бесплатного гарантийного ремонта в следующих случаях:
  - при отсутствии паспорта изделия, гарантийных талонов
  - при неправильно или с исправлениями заполненном свидетельстве о продаже или гарантийном талоне
  - при использовании изделия не по назначению или с нарушениями правил эксплуатации
  - при наличии механических повреждений (трещины, сколы, следы ударов и падений, деформация корпуса, сетевого шнура, штепселя или любых других элементов конструкции)
  - при наличии внутри агрегата посторонних предметов;
  - при наличии признаков самостоятельного ремонта;
  - при наличии признаков изменения пользователем конструкции изделия;
  - при наличии загрязнений изделия как внутренних, так и внешних.

**Адрес и телефон центров технического обслуживания в Вашем регионе Вы можете узнать у продавца или на сайте <http://www.optimist-opt.ru/info/service/>.**

**Производитель:** TAIZHOU LUXI TOOLS CO., LTD. WENLING ECONOMIC DEVELOPMENT ZONE, WENLING, ZHEJIANG, CHINA.

**Импортер:** ООО «ВестТорг» 111024 г.Москва, 1-я ул. Энтузиастов д.12, стр.1.

**Эксклюзивный дистрибьютор:** ООО «Оптимист», (495) 783-02-02, [www.optimist-opt.ru](http://www.optimist-opt.ru)

**СВИДЕТЕЛЬСТВО О ПРОДАЖЕ**

**Уважаемый покупатель!**

**Убедитесь, что все разделы заполнены разборчиво и без исправлений**

<b>Изделие ITEM</b>	
<b>Модель  MODEL</b>	
<b>Заводской номер  SERIAL NUMBER</b>	
<b>Дата выпуска  ISSUE DATE</b>	
<b>Дата продажи</b>	
<b>Фамилия и подпись продавца</b>	
<b>Печать фирмы продавца</b>	

**Изделие проверялось во всех режимах работы в моем присутствии:**

\_\_\_\_\_  
(подпись покупателя)

**Изделие не проверялось по причине:**

\_\_\_\_\_

\_\_\_\_\_

\_\_\_\_\_  
(подпись продавца)

<b>Корешок ТАЛОНА №1</b> на ремонт пневмо инструмента GARAGE. Изъят «   »   201   г. Исполнитель	<b>Гарантийный талон №1</b>	
	<b>на ремонт пневмоинструмента GARAGE</b>	
	<b>Модель</b>	<b>Зав. номер</b>
	<b>Продано магазином</b>	
	(наименование, номер и адрес магазина)	
	<b>Дата продажи , ПЕЧАТЬ ( штамп )</b>	
	<b>магазина</b>	
	<b>Личная подпись продавца</b>	
	<b>Выполненные работы:</b>	
<b>Исполнитель</b>	<b>Владелец (подпись)</b>	
(фамилия, имя, отчество)		
(наименование предприятия выполнившего ремонт и его адрес)		
(должность и подпись руководителя, предприятия выполнившего ремонт)		
<b>Корешок ТАЛОНА №2</b> на ремонт пневмо инструмента GARAGE. Изъят «   »   201   г. Исполнитель	<b>Гарантийный талон №2</b>	
	<b>на ремонт пневмо инструмента GARAGE.</b>	
	<b>Модель</b>	<b>Зав. номер</b>
	<b>Продано магазином</b>	
	(наименование, номер и адрес магазина)	
	<b>Дата продажи , ПЕЧАТЬ ( штамп )</b>	
	<b>магазина</b>	
	<b>Личная подпись продавца</b>	
	<b>Выполненные работы:</b>	
<b>Исполнитель</b>	<b>Владелец (подпись)</b>	
(фамилия, имя, отчество)		
(наименование предприятия выполнившего ремонт и его адрес)		
(должность и подпись руководителя, предприятия выполнившего ремонт)		

**ДЛЯ ЗАМЕТОК**