



## РУКОВОДСТВО ПО ЭКСПЛУАТАЦИИ

### ПЛИТА ВИБРОТРАМБОВОЧНАЯ ELITECH

- ПВТ 60БВЛ
- ПВТ 90БВЛ
- ПВТ 120БВЛ

**EAC**



## УВАЖАЕМЫЙ ПОКУПАТЕЛЬ!

Благодарим Вас за выбор продукции ELITECH! Мы рекомендуем Вам внимательно ознакомиться с данным руководством и тщательно соблюдать предписания по мерам безопасности, эксплуатации и техническому обслуживанию оборудования.

Содержащаяся в руководстве информация основана на технических характеристиках, имеющих на момент выпуска руководства.

Настоящий паспорт содержит информацию, необходимую и достаточную для надежной и безопасной эксплуатации изделия.

В связи с постоянной работой по совершенствованию изделия изготовитель оставляет за собой право на изменение его конструкции, не влияющее на надежность и безопасность эксплуатации, без дополнительного уведомления.

## СОДЕРЖАНИЕ

|                                       |    |
|---------------------------------------|----|
| 1. Назначение .....                   | 4  |
| 2. Правила техники безопасности ..... | 4  |
| 3. Технические характеристики .....   | 6  |
| 4. Описание конструкции .....         | 6  |
| 5. Комплектация .....                 | 7  |
| 6. Подготовка к работе.....           | 7  |
| 7. Запуск и останов двигателя.....    | 8  |
| 8. Техническое обслуживание.....      | 8  |
| 9. Траспортировка и хранение.....     | 10 |
| 10. Утилизация .....                  | 10 |
| 11. Срок службы.....                  | 10 |
| 12. Гарантия.....                     | 11 |

## 1. НАЗНАЧЕНИЕ

Плита вибротрамбовочная (далее по тексту - виброплита) предназначена для уплотнения следующих материалов: песка, гравия (в том числе крупного), битумно-гравийной смеси (средней и мелкой зернистости), каменной брусчатки. Виброплита может использоваться при строительстве и ремонте дорог и тротуаров, автомобильных стоянок, площадей, спортплощадок, парковых аллей, фундаментов, инженерных сетей и других строительных работах.

Температура эксплуатации виброплиты от  $-10^{\circ}\text{C}$  до  $+40^{\circ}\text{C}$  при относительной влажности не более 80%.

**Внимание!** Запрещается использовать виброплиту не по назначению.

## 2. ПРАВИЛА ТЕХНИКИ БЕЗОПАСНОСТИ

2.1. Перед эксплуатацией виброплиты внимательно прочитайте данное руководство по эксплуатации, ознакомьтесь с органами управления и правилами техники безопасности. Не выбрасывайте руководство, оно может понадобиться Вам в будущем. К работе с виброплитой допускаются лица, достигшие 18 летнего возраста и изучившие данное руководство по эксплуатации.

2.2. Работайте с виброплитой только в светлое время суток или при хорошем

искусственном освещении. Запрещается работать с виброплитой в состоянии усталости, в состоянии алкогольного опьянения или после приема медикаментов, снижающих концентрацию внимания.

2.3. Используйте средства индивидуальной защиты (очки, наушники, специальную обувь) при работе с виброплитой.

2.4. Выхлопные газы содержат ядовитый угарный газ. Никогда не запускайте двигатель виброплиты в закрытых помещениях.

Это может привести к отравлению выхлопными газами.

2.5. Соблюдайте осторожность при работе с топливом. Топливо взрывоопасно. Запрещается заливать топливо в бензобак при работающем двигателе. Перед заправкой топлива в бак дайте двигателю остыть. Запрещается курить во время заправки топлива. Запуск виброплиты производите на расстоянии не менее 3 метров от места заправки топлива.

2.6. Во время работы виброплиты глушитель двигателя очень сильно нагревается и остается горячим некоторое время. Не прикасайтесь к глушителю после остановки двигателя, дайте ему некоторое время охладиться.

2.7. Запрещается работать с виброплитой без установленного или неисправного защитного кожуха ременной передачи.

2.8. Не допускайте попадания на двигатель и раму виброплиты влаги. Это может привести к коррозии деталей виброплиты и выходу их из строя.

2.9. Любой вид ремонта виброплиты, кроме работ по техническому обслуживанию, описанных в пункте 10, должен производиться квалифицированным специалистом в авторизованном сервисном центре Elitech.

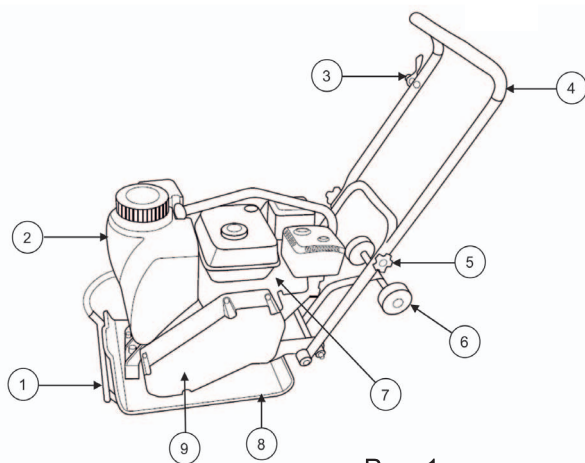
### **Критерии предельного состояния**

**Внимание!** При возникновении посторонних шумов при работе изделия, механических повреждений корпуса, утечки топлива из бензобака, необходимо немедленно выключить изделие и обратиться в авторизованный сервисный центр для устранения неисправностей.

### 3. ТЕХНИЧЕСКИЕ ХАРАКТЕРИСТИКИ

| ПАРАМЕТРЫ / МОДЕЛИ         | ПВТ 60БВЛ   | ПВТ 90БВЛ   | ПВТ 120БВЛ  |
|----------------------------|-------------|-------------|-------------|
| Мощность, л.с.             | 6,5         | 6,5         | 6,5         |
| Глубина уплотнения, мм     | 200         | 300         | 400         |
| Вынуждающая сила, кН       | 10,5        | 13,2        | 16          |
| Размеры плиты, мм          | 500x360     | 600x420     | 632x500     |
| Производительность, м2/ч   | 450         | 346         | 305         |
| Скорость движения, м/мин   | 24          | 15          | 12          |
| Тип двигателя              | 4-тактный   | 4-тактный   | 4-тактный   |
| Объем топливного бака, л   | 3,6         | 3,6         | 3,6         |
| Объем масляного картера, л | 0,6         | 0,6         | 0,6         |
| Запуск                     | ручной      | ручной      | ручной      |
| Объем бака для воды, л     | 10          | 10          | 10          |
| Уровень шума, дБ(А)        | 108         | 108         | 108         |
| Габаритные размеры, мм     | 750x380x610 | 750x460x590 | 750x540x620 |
| Масса, кг                  | 60          | 90          | 120         |

### 4. ОПИСАНИЕ КОНСТРУКЦИИ



- 1 – система полива водой
- 2 – бак для воды
- 3 – рычаг газа
- 4 – рукоятка управления
- 5 – винт-барашек крепления рукоятки управления
- 6 – колеса транспортировочные
- 7 – двигатель
- 8 – плита трамбовочная
- 9 – защитный кожух ременной передачи

Рис. 1

## 5. КОМПЛЕКТАЦИЯ

1. Плита вибротрамбовочная – 1 шт.
2. Коврик резиновый – 1 шт.
3. Набор инструментов – 1 шт.
4. Руководство по эксплуатации – 1 шт.

## 6. ПОДГОТОВКА К РАБОТЕ

### ПЕРЕД ПЕРВЫМ ЗАПУСКОМ

Извлеките виброплиту из упаковочной коробки

Проверьте, нет ли механических повреждений виброплиты

Установите ручку управления с помощью двух винтов-барашков

Для первого запуска Вам понадобятся:

- бензин с октановым числом не ниже АИ-92

- моторное масло для 4-х тактных двигателей воздушного охлаждения

- резиновые перчатки и защитные очки

**Внимание!** Для транспортировки виброплиты масло из картера двигателя было слито. Перед первым использованием залейте рекомендованное масло в картер двигателя в объеме, указанном в технических характеристиках!

**Внимание!** Запрещается запускать двигатель виброплиты без масла или с низким уровнем масла. Уровень масла в двигателе виброплиты необходимо проверять перед каждым запуском или через каждые 8 часов работы. Датчик низкого уровня масла, установленный на двигатель, не освобождает пользователя от ответственности контролировать уровень масла в двигателе.

**Внимание!** Используйте только рекомендованное чистое моторное масло для 4-тактного двигателя воздушного охлаждения.

**Рекомендованное моторное масло:**

Elitech 4T Стандарт (SAE30, минеральное) - летнее

Elitech 4T Премиум (SAE10W30, полусинтетическое) -  
всесезонное

Elitech 4T Ультра (SAE5W30, синтетическое) - зимнее

**Внимание!**

Запрещается смешивать разные сорта масел и масла от разных производителей.

**Примечание!** Проверка уровня и замена моторного масла описана в инструкции на двигатель (входит в комплект поставки)

## 7. ЗАПУСК И ОСТАНОВ ДВИГАТЕЛЯ

**Примечание!** Запуск и останов двигателя вибротрамбовочной плиты описаны в инструкции на двигатель (входит в комплект поставки)

## 8. ТЕХНИЧЕСКОЕ ОБСЛУЖИВАНИЕ

Проведение своевременного технического обслуживания и регулировок позволит содержать виброплиту в наилучшем рабочем состоянии и обеспечит длительный срок ее эксплуатации. Выполняйте техническое обслуживание в соответствии с регламентом технического обслуживания (см. инструкцию на двигатель).

**Внимание!** Обслуживание и чистка машины должны проводиться только при выключенном двигателе.

**Внимание!** Двигатель машины, глушитель и другие компоненты двигателя очень сильно разогреваются при работе. Во избежание ожога, не дотрагивайтесь до них сразу после остановки двигателя,



а подождите некоторое время, пока они остынут, и только затем приступайте к техническому обслуживанию.

**Внимание!** Используйте оригинальные запасные части ELITECH. Установка бывших в эксплуатации или не оригинальных запасных частей может повредить виброплиту.

**Примечание!** Техническое обслуживание двигателя описано в инструкции на двигатель (входит в комплект поставки)

### Обслуживание вибратора

Вибротрамбовочная плита поставляется с маслом в вибраторе.

Тип масла для вибратора SAE10W30.

Объем масла в вибраторе 350мл.

Замену масла в вибраторе необходимо производить через каждые 100 моточасов работы.

### Для замены масла в вибраторе необходимо:

1. Открутить сливную пробку масла 1 (рис. 2) и слить старое масло
2. Установить виброплиту на ровную горизонтальную поверхность
3. Залить свежее масло в объеме 350мл
4. Проверить уровень масла. Уровень масла должен доходить до нижнего края маслозаливной горловины
5. Закрутить сливную пробку

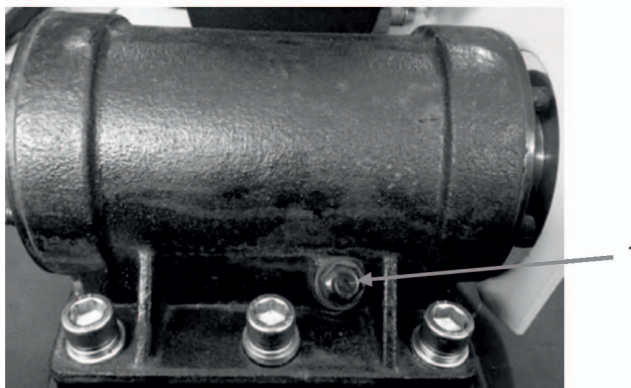


Рис. 2

## 9. ТРАНСПОРТИРОВКА И ХРАНЕНИЕ

### Транспортировка

Изделие в упаковке изготовителя можно транспортировать всеми видами крытого транспорта при температуре воздуха от минус 50 до плюс 50 °С и относительной влажности до 80% (при температуре плюс 25°С) в соответствии с правилами перевозки грузов, действующих на данном виде транспорта.

При транспортировании должны быть исключены любые возможные удары и перемещения упаковки с изделием внутри транспортного средства.

### Хранение

Изделие должно храниться в упаковке изготовителя в отапливаемом вентилируемом помещении при температуре от плюс 5 до плюс 40°С и относительной влажности до 80% (при температуре плюс 25°С).

## 10. УТИЛИЗАЦИЯ

Не выбрасывайте изделие и его компоненты вместе с бытовым мусором. Утилизируйте изделие согласно действующим правилам по утилизации промышленных отходов.

## 11. СРОК СЛУЖБЫ

Изделие относится к профессиональному классу. Срок службы 7 лет

## 12. ГАРАНТИЯ

Гарантийный срок на товар и условия гарантии указаны в гарантийном талоне.

Сделано в Китае.

Изготовитель: ХАНЖОУ ЗЕНЕРДЖИ ХАРДВАРЕ К., ЛТД  
HANGZHOU ZENERGY HARDWARE CO.,LTD

Адрес: 8Д, №2 Неолинк Технолоджи Парк, 2630 Нанхуа роуд,  
Ханжоу, 310053, Китай  
8D, No.2 Neolink Technology Park, 2630 Nanhuan Rd.,  
Hangzhou, 310053, China

Уполномоченное лицо:  
ООО «АСТИМПОРТ»,  
Москва, ул. Бойцовая, дом 27,  
тел 495 9255642,  
E-mail: [astimport@rambler.ru](mailto:astimport@rambler.ru)

Декларация соответствия согласно требованиям технических регламентов Таможенного союза №: ТС N RU Д-СН.АЛ16.В.46762  
Срок действия: с 07.10.2015 по 06.10.2018







Дата производства:

**8 800 100 51 57**

Номер круглосуточной бесплатной горячей линии по РФ.  
Вся дополнительная информация о товаре и сервисных  
центрах на сайте

**[www.elitech-tools.ru](http://www.elitech-tools.ru)**