

***PATRIOT***

---

# ИНСТРУКЦИЯ ПО ЭКСПЛУАТАЦИИ

---

БЕТОНОСМЕСИТЕЛИ

| BM 128 C | BM 148 C | BM 168 C |

| BM 188 C | BM 208 C | BM 228 C |

---



### **СОДЕРЖАНИЕ**

1. ОБЩИЕ СВЕДЕНИЯ	5
2. ТЕХНИЧЕСКИЕ ХАРАКТЕРИСТИКИ	6
3. ТРЕБОВАНИЯ ТЕХНИКИ БЕЗОПАСНОСТИ	7
4. УСТРОЙСТВО БЕТОНОСМЕСИТЕЛЯ	9
5. СБОРКА	10
6. ЭКСПЛУАТАЦИЯ	15
7. СРОК СЛУЖБЫ, ТРАНСПОРТИРОВКА, ХРАНЕНИЕ И УТИЛИЗАЦИЯ	18
8. ВОЗМОЖНЫЕ НЕИСПРАВНОСТИ И МЕТОДЫ ИХ УСТРАНЕНИЯ	19
9. ПРИЛОЖЕНИЕ	20
10. ГАРАНТИЙНЫЙ ТАЛОН	23
11. ГАРАНТИЙНЫЕ ОБЯЗАТЕЛЬСТВА	24

# ПАТРИОТ

Благодарим Вас за приобретение продукции торговой марки ПАТРИОТ.

Данная Инструкция содержит необходимую информацию, касающуюся работы и технического обслуживания гравитационных бетоносмесителей. Внимательно ознакомьтесь с Инструкцией перед началом эксплуатации изделия.

Настоящая Инструкция является частью изделия и должна быть передана покупателю при его приобретении.

Для обеспечения оптимального функционирования бетоносмесителя и технической безопасности при необходимости ремонта следует применять исключительно оригинальные запасные части фирмы. В случае применения в качестве запасных частей деталей других производителей пользователь теряет право на подачу рекламации.



Приобретенный Вами бетоносмеситель может иметь некоторые отличия от настоящего руководства, связанные с изменением конструкции и комплектности, не влияющие на условия эксплуатации.

### 1. ОБЩИЕ СВЕДЕНИЯ

Перед началом работы пользователь обязан ознакомиться с правилами техники безопасности и условиями надлежащей эксплуатации. Соблюдение приведенных ниже инструкций позволит избежать внештатных ситуаций и создать условия безопасной и эффективной работы. Сохраните настоящее руководство и сделайте его доступным другим пользователям бетоносмесителя.

1.1 Бетоносмеситель предназначен для приготовления подвижных бетонных смесей марок П2-П4 по ГОСТ 7473-2010 с максимальным размером твердых частиц (щебня, гравия), не превышающим 30 мм, растворов строительных по ГОСТ 28013-98, а также их сухих компонентов.

1.2 Бетоносмеситель рассчитан для работы от однофазной сети переменного тока напряжением 220В и частотой 50 Гц.

1.3 Бетоносмеситель предназначен для эксплуатации в следующих условиях:

- температура окружающей среды от 1°С до 35°С;
- относительная влажность воздуха до 80% при температуре 25°С.

1.5 Приобретая бетоносмеситель проверьте его работоспособность и комплектность. Обязательно потребуйте от продавца заполнения гарантийного талона и п.12 «Сведения о продаже» настоящего руководства, дающих право на бесплатное устранение заводских дефектов в период гарантийного срока.

#### К сведению торгующих организаций:

- При совершении купли – продажи лицо, осуществляющее торговлю, проверяет в присутствии покупателя внешний вид товара, его комплектность и работоспособность. Производит отметку в гарантийном талоне, прикладывает товарный чек, представляет информацию об организациях, выполняющих монтаж и пусконаладочные работы, адреса сервисных центров.
- Особые условия реализации не предусмотрены

# ПАТРИОТ

## ТЕХНИЧЕСКИЕ ХАРАКТЕРИСТИКИ

### 2. ТЕХНИЧЕСКИЕ ХАРАКТЕРИСТИКИ

Параметры	BM 128C	BM 148C	BM 168C	BM 188C	BM 208C	BM 228C
Потребляемая мощность, Вт	120	140	160	180	200	220
Режим электропитания, В/Гц	220В ~ 50Гц					
Мощность электродвигателя, Вт	350	450	550	650	800	800
Скорость вращения, об/мин	31					35
Привод	Ремень					
Венец	Чугун					
Вес, кг.	38	41	48	55	56	57

### 3. ТРЕБОВАНИЯ ТЕХНИКИ БЕЗОПАСНОСТИ

**ВНИМАНИЕ!** Не подключайте вилку шнура питания бетоносмесителя к розетке электрической сети до тех пор, пока внимательно не ознакомитесь с Руководством по эксплуатации.

**ЗАПРЕЩАЕТСЯ** работать с бетоносмесителем в состоянии алкогольного или наркотического опьянения.

**ВНИМАНИЕ!** В процессе работы с бетоносмесителем не допускайте нахождения в рабочей зоне детей и посторонних лиц.

**ЗАПРЕЩАЕТСЯ** работать с незаземленным бетоносмесителем.

**ЗАПРЕЩАЕТСЯ** эксплуатация бетоносмесителя на открытых площадках во время снегопада или дождя, вблизи воспламеняющихся жидкостей или газов, во взрывоопасных помещениях или помещениях с химически активной средой, разрушающей металлы и изоляцию, а также в условиях чрезмерной запылённости воздуха.

**ВНИМАНИЕ!** Во время работы с бетоносмесителем не прикасайтесь к его движущимся частям.

**ВНИМАНИЕ!** Не включайте бетоносмеситель со снятым кожухом электродвигателя. Не снимайте кожух электродвигателя на работающем бетоносмесителе.

3.1. Ознакомьтесь с назначением, принципом действия, приемами работы и максимальными возможностями Вашего бетоносмесителя.

3.2. Запрещается работа с бетоносмесителем в помещениях с относительной влажностью воздуха более 80%.

3.3. Не подвергайте бетоносмеситель воздействию резких температурных перепадов, способных вызвать образование конденсата на деталях электродвигателя. Если бетоносмеситель внесен в зимнее время в отапливаемое помещение с улицы, рекомендуется не включать его некоторое время, пока он не нагреется.

3.4. Перед первым включением бетоносмесителя обратите внимание на правильность его сборки и надежность установки. Все защитные устройства должны находиться на своих местах и в рабочем состоянии.

3.5. Проверьте работоспособность выключателя, наличие и надежность заземления.

3.6. Используйте бетоносмеситель только по назначению. Не допускается самостоятельное проведение модификаций бетоносмесителя, а также использование бетоносмесителя для работ, не регламентированных данным «Руководством».

# ПАТРИОТ

## ТЕХНИЧЕСКИЕ ХАРАКТЕРИСТИКИ

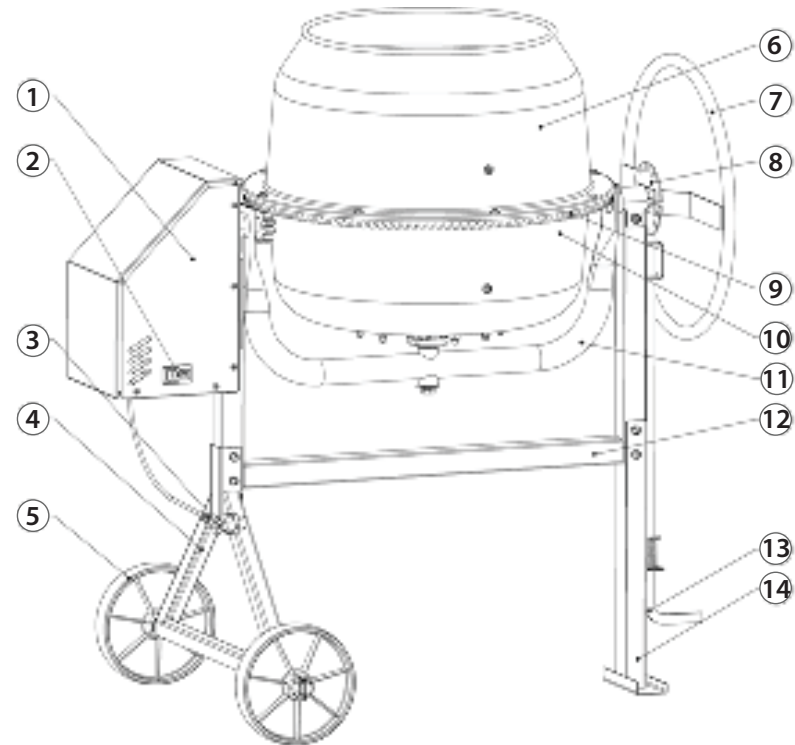
- 3.7. Перед работой проведите осмотр изделия, проверьте затяжку резьбовых соединений. Включите бетоносмеситель и дайте ему поработать на холостом ходу. В случае обнаружения шумов, не характерных для нормальной работы, или сильной вибрации, выключите бетоносмеситель, отсоедините вилку шнура питания от розетки электрической сети. Не включайте бетоносмеситель до выявления и устранения причин неисправности.
- 3.8. Диагностика неисправностей и ремонт бетоносмесителя должны производиться только в специализированном сервисном центре.
- 3.9. Не перегружайте бетоносмеситель.
- 3.10. Загрузку барабана бетоносмесителя производите только при вращающемся барабане.
- 3.11. Не работайте с неисправным или поврежденным бетоносмесителем.
- 3.12. Не прикасайтесь (даже рабочим инструментом) к движущимся частям бетоносмесителя. Несоблюдение этого правила может привести к тяжелой травме.
- 3.13. Оберегайте бетоносмеситель от падений. Не работайте с бетоносмесителем с поврежденным корпусом электродвигателя или выключателем.
- 3.14. Не допускайте неправильной эксплуатации шнура питания бетоносмесителя. Не тяните за шнур при отсоединении вилки от розетки. Оберегайте шнур от скручивания, заломов, нагревания, попадания масла, воды и повреждения об острые кромки. Не используйте шнур питания бетоносмесителя с поврежденной изоляцией.
- 3.15. Содержите бетоносмеситель в чистоте и исправном состоянии.
- 3.16. Перед началом любых работ по техническому обслуживанию бетоносмесителя отключите вилку шнура питания от розетки электросети.

**ЗАПРЕЩАЕТСЯ** использовать бетоносмеситель для перемешивания химикатов и пищевых продуктов.



### 4. УСТРОЙСТВО БЕТНОСМЕСИТЕЛЯ

1. Кожух электродвигателя
2. Выключатель
3. Шнур с вилкой
4. Колесная опора
5. Колесо
6. Бак верхний
7. Штурвал
8. Диск-фиксатор
9. Венец
10. Бак нижний
11. Коромысло
12. Рама
13. Педаль фиксации наклона барабана
14. Стойка



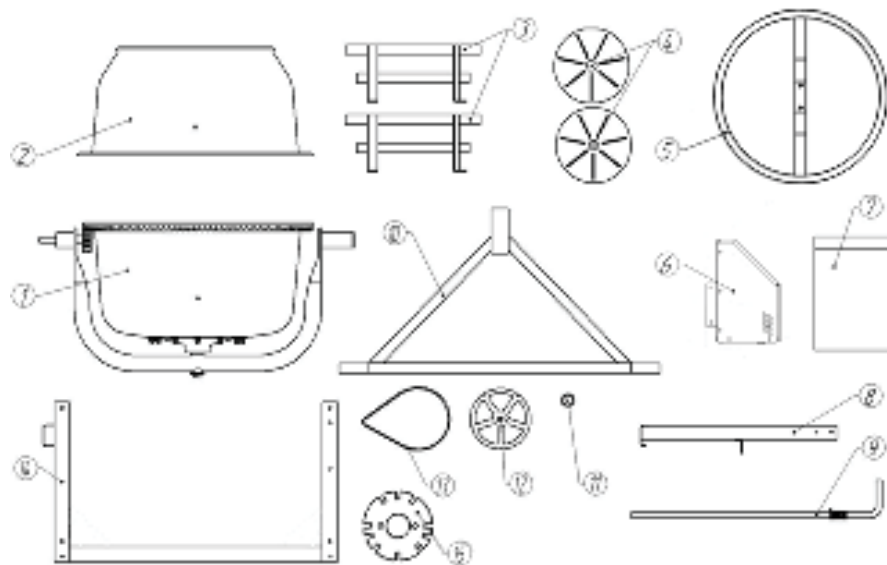
# ПАТРИОТ

## СБОРКА

### 5. СБОРКА

#### 5.1 Комплект поставки

1. Нижняя половина бака с коромыслом	1 шт.
2. Верхняя половина бака	1 шт.
3. Лопатка	2 шт.
4. Колесо	2 шт.
5. Штурвал	1 шт.
6. Блок Моторный	1 шт.
7. Пакет (Метизы)	1 компл.
8. Опора	1 шт.
9. Педаль фиксации наклона барабана	1 шт.
10. Опора колесная	1 шт.
11. Шайба колеса	4 шт.
12. Шкив	1 шт.
13. Ремень	1 шт.
14. Рама	1 шт.
15. Диск-фиксатор	1 шт.



#### Метизы (уложенные в пакет):

Болт М6х12 – 2 шт.  
Болт М8х20 – 6 шт.  
Болт М8х60 – 8 шт.  
Шайба 8 65Г – 14 шт.  
Шайба 8 пл. – 2 шт.  
Гайка М8 – 14 шт.

Шайба 6 увел. – 2 шт.  
Стопорное кольцо А15.50 – 1 шт.  
Шплинт 4х36 – 2 шт.  
Винт самонарезной – 6 шт.  
Шайба колеса – 4 шт.  
Винт М6х10 – 2 шт.

### 5.2 Порядок сборки

**ВНИМАНИЕ!** Сборку бетономесителя рекомендуется проводить вдвоем с помощником

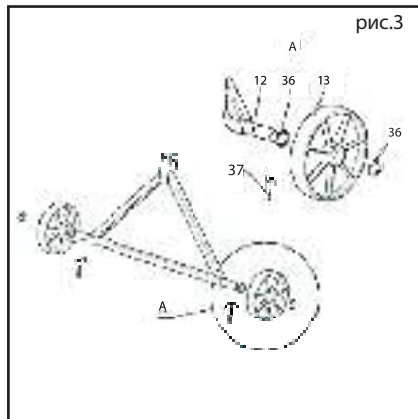


рис.3

#### Сборка колесной опоры

- Установите на ось колесной опоры 12 шайбу колеса 36 с каждой стороны.
- Установите колеса 13 с каждой стороны.
- Установите на ось колесной опоры 12 шайбу колеса 36 с каждой стороны.
- Вставьте шплинт 37 в отверстие колесной опоры 12 с каждой стороны и загните концы шплинта для фиксации колес.

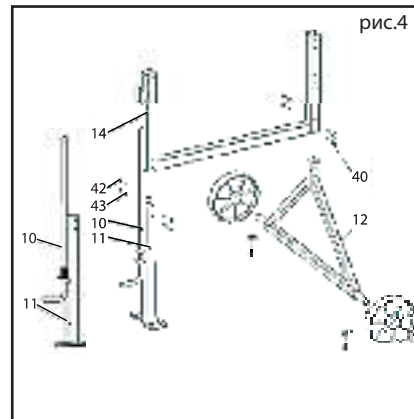


рис.4

#### Сборка рамы с опорами

- В первую очередь обязательно установить педаль фиксации наклона барабана 10, продев через петлю на опоре 11
- Соединить опору 11 с рамой 14, предварительно установив педаль фиксации используя болт 40 (2 шт.), гайку 42 (2 шт.), и шайбу «ровер» 43 (2 шт.)
- Соединить колесную опору 12 с рамой 14, используя болт 40 (2 шт.), гайку 42 (2 шт.), и шайбу «ровер» 43 (2 шт.)

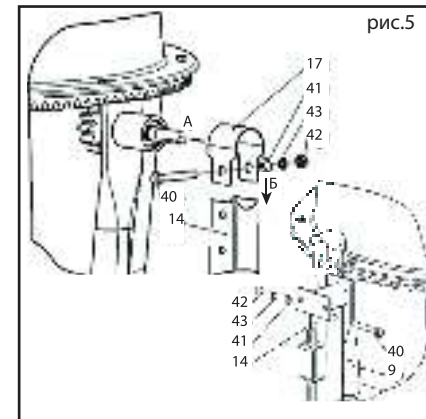


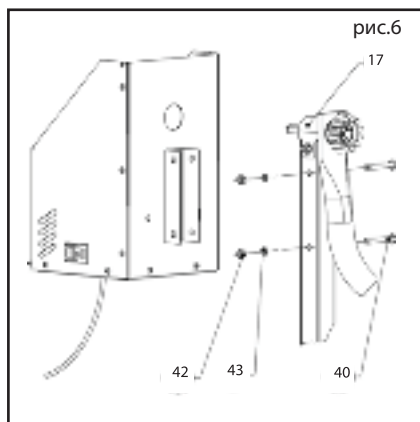
рис.5

#### Установка нижней половины бака с коромыслом на раму

- Установить хомут 17 на втулку вала-шестерни
  - Установить коромысло 9 в сборе с нижней половиной бака на раму 14 и зафиксируйте его через хомут 17, используя болт 40 (2 шт.), гайку 42 (2 шт.), шайбу «ровер» 43 (2 шт.) и шайбу 41 (2 шт.)
- Внимание!** При установке нижней половины бака с коромыслом на раму и перед установкой хомутов, необходимо выставить положение коромысла, обеспечив надежное зацепление педали фиксации наклона барабана и диск-фиксатор.

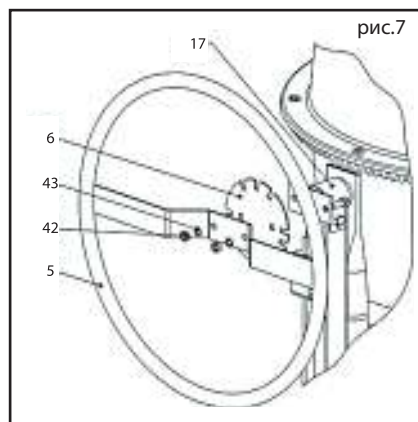
# ПАТРИОТ

## СБОРКА



### Установка моторного блока на раму

- Закрепите моторный блок к раме с закрепленным хомутом 17 используя болт 40 (2 шт.), гайку 42 (2 шт.) и шайбу «гровер» 43 (2 шт.).

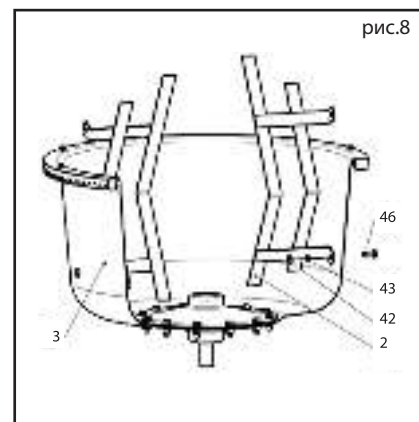


### Установка штурвала

- Установить штурвал 5 и звезду 6 на коромысло в сборе с рамой и хомутом 17, используя болт 44 (2 шт.), гайку 42 (2 шт.) и шайбу «гровер» 43 (2 шт.).

### Внимание.

Звезда 6 должна быть установлена бóльшим количеством отверстий вниз.



### Установка лопаток на нижней половине бака

- Закрепить лопатки 2 на нижней половине бака 3, используя болт 46 (2 шт.), гайку 42 (2 шт.).

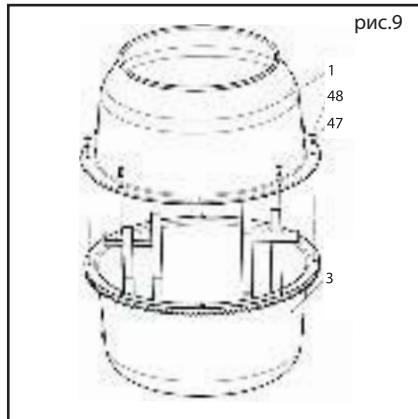


рис.9

### Установка верхней половины бака

- С нижнего бака 3 вывернуть болты 48 (8 шт.) с шайбами 47 (8 шт.)
- Внимание! Не выкручивайте 2 болта напротив отверстий крепления лопаток – они фиксируют венец, для удобства монтажа.
- Нанести уплотнительный герметик на нижний бак 3, с внутреннего края бака.
- Верхний бак 1 установить на нижнем баке 3 так, чтобы отверстия для крепления лопаток совпали с отверстиями на лопатках.
- Соединить верхний бак, нижний бак и венец, используя болты 48 (8 шт.) и шайбу «гровер» 47 (8 шт.)

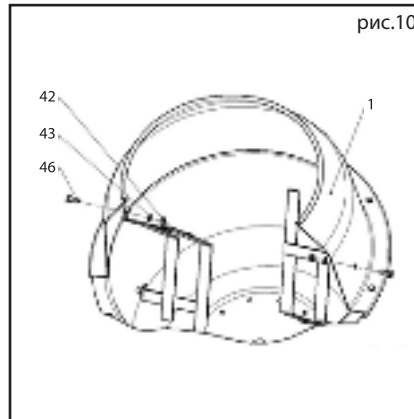


рис.10

### Закрепление лопаток к верхней половине бака

- Закрепить лопатки через отверстия в верхней половине бака, используя болт 46 (2 шт.), гайку 42 (2 шт.) и шайбу «гровер» 43 (2 шт.). При необходимости подогнуть лопатки для совпадения отверстий.

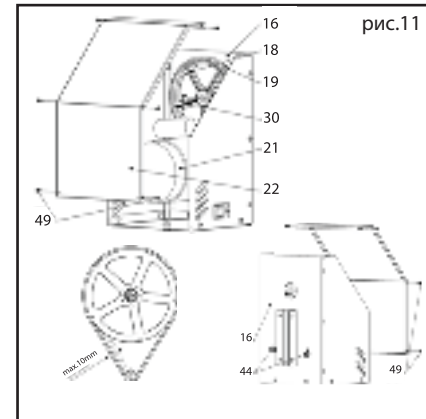


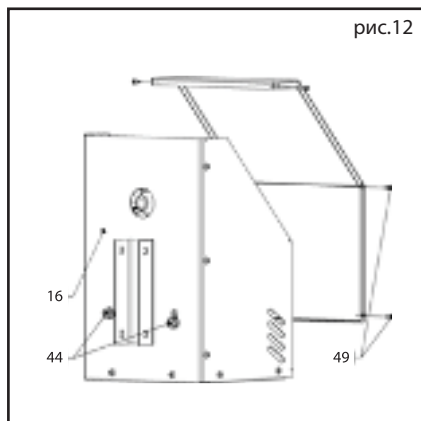
рис.11

### Установка шкива и натяжение ремня

- Установите шкив 18 на шейку вала-шестерни. Закрепите собранный узел с помощью стопорного кольца 30.
- Ослабьте болты 44 крепления электродвигателя 21 к плите моторного блока 16. Накиньте ремень 19 на шкив 18 и вал электродвигателя 21.
- Произведите натяжение ремня 19 путем перемещения электродвигателя 21 по пазам плиты моторного блока. Удерживая электродвигатель 21, затяните болты крепления 44 к плите моторного блока 16.
- Установите и закрепите с помощью крепежных саморезов 49 (6 шт.) кожух электродвигателя 21.

# ПАТРИОТ

## СБОРКА



- Установите и закрепите с помощью крепежных саморезов 49 (6 шт.) кожух электродвигателя 21.

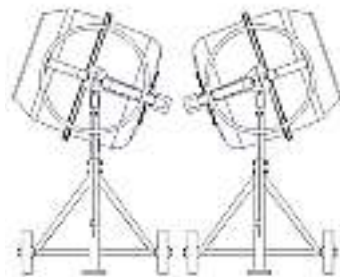
При определении степени натяжения руководствуйтесь следующими условиями:

- чрезмерное натяжение ремня ведет к его преждевременному износу и дополнительной нагрузке на подшипники;
- недостаточное натяжение ремня ведет к его нагреву и проскальзыванию на шкивах, и снижению величины крутящего момента на зубчатом зацеплении и, следовательно, к снижению производительности бетоносмесителя.
- правильность натяжения ремня можно проверить следующим способом: надавите на натянутый ремень сбоку, при этом прогиб ремня не должен быть больше 10 мм

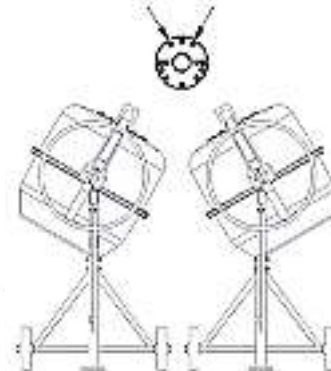
### 6. ЭКСПЛУАТАЦИЯ

#### 6.1 Наклон барабана

Для перемешивания раствора



Разгрузка



Хранение



Для поворота бака необходимо разблокировать штурвал, нажав на педаль. При этом личинка педали фиксации наклона бака выйдет из зацепления с пазом диска штурвала, и бак можно будет повернуть на нужный угол в любую сторону. Для фиксации бака необходимо отпустить педаль так, чтобы личинка педали фиксации наклона бака вошла в паз диска штурвала.

# ПАТРИОТ

## ЭКСПЛУАТАЦИЯ

### 6.2 Последовательность загрузки барабана:

- Включить смеситель;
- Добавьте необходимое количество гравия (щебня) в бак;
- Добавьте необходимое количество цемента в бак;
- Добавьте необходимое количество песка в бак;
- Налейте необходимое количество воды в бак.

### 6.3 Порядок работы:

- Установить бетоносмеситель на отведенном рабочем месте с ровной поверхностью.
- Включить вилку бетоносмесителя в розетку переменного тока 220В с контактом заземления и подать электропитание на бетоносмеситель.
- Нажать на зеленую кнопку включателя 10 (см. рис.1) расположенную на защитном кожухе электродвигателя.
- С помощью штурвала установить вращающийся бак в положение для перемешивания раствора.
- В пропорциональном соотношении загрузить цемент, песок (щебень) и воду, соблюдая последовательность загрузки бака.
- Выдержать необходимое время для перемешивания бетонной смеси, примерно 5–10 минут.
- Произвести выгрузку путем наклона вращающегося бака при помощи штурвала.
- Для завершения работы нажмите на красную кнопку выключателя 10 (см. рис.1) на защитном кожухе двигателя бетоносмесителя.

**ВНИМАНИЕ!** Для исключения застывания смеси и как следствие поломки изделия, по окончании работы засыпьте в ёмкость включенного изделия небольшое количество гравия (примерно 1 ведро) и залейте водой. Перемешайте в течение 3-5 минут чтобы удалить остатки раствора. Выгрузите гравий. Отключите сетевой шнур и обмойте бетоносмеситель водой.

В таблице, приведенной ниже, даны примерные пропорции компонентов бетонной и строительной смесей. Пропорции рассчитаны на стандартный мешок цемента марки М400 и носят информативный характер.

	Цемент	Песок	Гравий
Бетон М450	1	1,1	2,5
Раствор строительный	1	2,5	



Вода заливается, исходя из соотношения 10-20 л воды на 100 дм<sup>3</sup> смеси.

**Внимание!** Загрузку бетоносмесителя компонентами бетонной смеси производите только при вращающемся баке.

**Внимание!** При использовании удлинителя в бухте разматывайте бухту полностью.

**Внимание!** Не прикасайтесь к подвижным частям бетоносмесителя при его работе.

#### 6.4 Периодическое обслуживание

- Чтобы обеспечить максимальный срок службы и эффективную работу бетоносмесителя, периодически (каждые 100 часов работы) проводите профилактический осмотр. При необходимости, произведите протяжку всех болтовых соединений и натяжку ремня привода (руководствуясь инструкцией по сборке бетоносмесителя).
- Соблюдайте норму загрузки бетоносмесителя!
- Не превышайте его рабочий цикл (на каждый час работы нужно давать 40% времени на работу и 60% времени для отдыха и охлаждения). Время непрерывного включения не должно превышать 5-10 минут.
- После 30 минут работы бетоносмесителя под рабочей нагрузкой, проверьте затяжку болтов и, при необходимости, протянуть болты крепления баков бетоносмесителя.
- После каждого использования обязательно очищайте барабан от остатков смеси.

**Внимание!** Категорически запрещается смазывать пару «шестерня-зубчатый венец бака» это приводит к преждевременному износу (так как наличие густой смазки накапливает в себе грязь, пыль и песок).

### 7. СРОК СЛУЖБЫ, ТРАНСПОРТИРОВКА, ХРАНЕНИЕ И УТИЛИЗАЦИЯ

При условии соблюдения правил настоящей Инструкции срок службы составляет 5 лет.

Бетоносмеситель в упаковке производителя можно транспортировать всеми видами крытого транспорта при температуре воздуха от минус 50 до плюс 50°C и относительной влажности до 100% (при температуре плюс 25°C) в соответствии с правилами перевозки грузов, действующих на данном виде транспорта. При транспортировании должны быть исключены любые возможные удары и перемещения упаковки с бетоносмесителем внутри транспортного средства. Бетоносмеситель должен храниться в упаковке изготовителя в отапливаемом вентилируемом помещении при температуре от плюс 5 до плюс 40°C и относительной влажности до 80% (при температуре плюс 25°C).

По окончании срока службы бетоносмеситель должен быть утилизирован с наименьшим вредом для окружающей среды в соответствии с правилами по утилизации отходов в вашем регионе.

Срок хранения неограничен при условии заводской консервации, срок хранения без переконсервации – 1 год (для проведения переконсервации обратитесь в региональный авторизованный сервисный центр).

## ВОЗМОЖНЫЕ НЕИСПРАВНОСТИ И МЕТОДЫ ИХ УСТРАНЕНИЯ

### 8. ВОЗМОЖНЫЕ НЕИСПРАВНОСТИ И МЕТОДЫ ИХ УСТРАНЕНИЯ

Неисправность	Вероятная причина	Действия по устранению
Электродвигатель не включается	Нет напряжения в сети питания	Проверьте наличие напряжения в сети питания
	Неисправен выключатель	Обратитесь в сервисный центр для ремонта
	Неисправен шнур питания	
Появление дыма и запаха горелой изоляции	Неисправность обмоток ротора или статора	Обратитесь в сервисный центр для ремонта
Электродвигатель перегревается	Загрязнена решетка на защитном кожухе электродвигателя	Прочистите решетку на защитном кожухе электродвигателя
	Электродвигатель перегружен	Уменьшите объем смеси
	Неисправен ротор	Обратитесь в сервисный центр для ремонта
Электродвигатель не развивает полную скорость и не работает на полную мощность	Низкое напряжение в сети питания	Проверьте напряжение в сети

#### Критерии предельных состояний для бетоносмесителей:

Критериями предельного состояния бетоносмесителя считаются поломки (износ, коррозия, деформация, старение, трещины или разрушения) узлов и деталей или их совокупность при невозможности их устранения в условиях авторизованных сервисных центров оригинальными деталями или экономическая нецелесообразность проведения ремонта. Бетоносмеситель и его детали, вышедшие из строя и не подлежащие ремонту необходимо сдать в специальные приёмные пункты по утилизации. Не выбрасывайте вышедшие из строя узлы и детали в бытовые отходы.

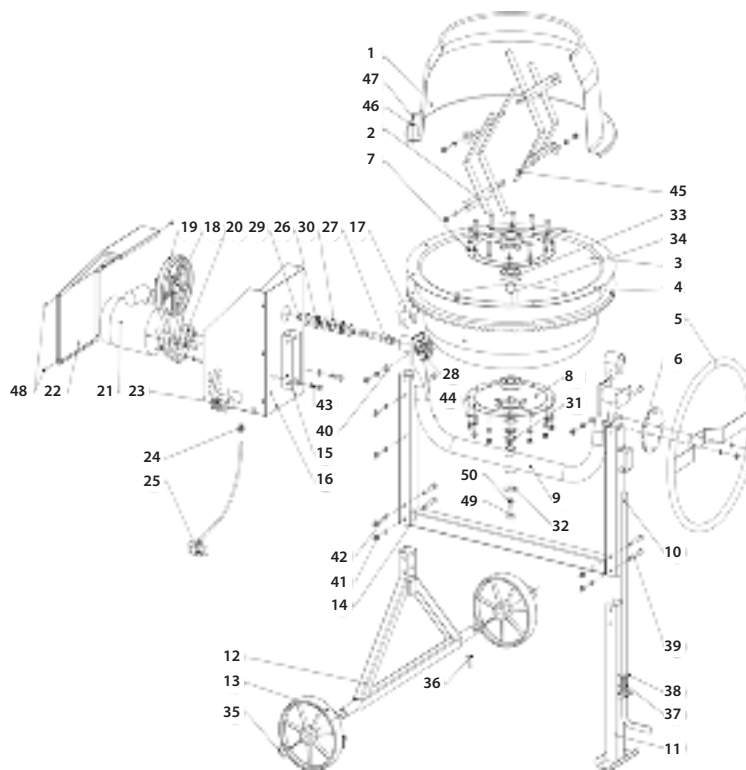
# ПАТРИОТ

## ПРИЛОЖЕНИЕ

### 9. ПРИЛОЖЕНИЕ

Взрыв-схема

№	Наименование	Кол-во
1	Верхняя половина бака	1
2	Лопатка	2
3	Нижняя половина бака	1
4	Венец	1
5	Штурвал	1
6	Диск-фиксатор	1
7	Диск-опора верхний	1
8	Диск-опора нижний	1
9	Коромысло	1
10	Педаля фиксации наклона барабана	1
11	Опора	1
12	Опора колесная	1
13	Колесо	2
14	Рама	1
15	Кронштейн крепления моторного блока	1



№	Наименование	Кол-во
16	Плита моторного блока	1
17	Хомут	2
18	Шкив	1
19	Ремень	1
20	Кронштейн двигателя	1
21	Электродвигатель	1
22	Крышка кожуха	1
23	Выключатель	1
24	Фиксатор	1
25	Шнур ПВХ-ВП 2х0.75 0,8 м.	1
26	Подшипник 80102 ГОСТ 7242-81	2
27	Вал шестерни	1
28	Шестерня	1
29	Кольцо стопорное наружное А15.50ХГА ГОСТ 6958-78	3
30	Кольцо стопорное внутреннее А32.50ХГА ГОСТ 13943-86	4
31	Шайба опоры регулировочная и колеса	7
32	Шайба прижимная увеличенная	1

№	Наименование	Кол-во
33	Подшипник 80305 ГОСТ 7242-81	2
34	Вал опоры бака	1
35	Шпонка 5х5х14 ГОСТ 23360-78	1
36	Шплинт	2
37	Пружина	1
38	Шайба тяги	1
39	Болт М8х60 ГОСТ 15589-70	8
40	Шайба плоская С.8.37 ГОСТ 11371-78	31
41	Гайка М8-6Н.04 ГОСТ 15521-70	16
42	Шайба 8Л ГОСТ 6402-70	19
43	Болт М8х25 ГОСТ 15589-70	14
44	Гайка М8 DIN 985	12
45	Болт М8х20 ГОСТ 15589-70	9
46	Шайба 6Л ГОСТ 6402-70	8
47	Болт М6х20 ГОСТ 15589-70	8
48	Винт самонарезной 3,5х9,5 ISO 7049	6
49	Болт М12х30 ГОСТ 15589-70	1
50	Шайба 12Л ГОСТ 6402-70	1

**Изготовитель:**

ООО "Тулс Продакшн"

Юридический адрес:

142440, Московская область, Ногинский р-н, рп Обухово, Кудиновское шоссе, д.4

# ПАТРИОТ

## РАСШИФРОВКА СЕРИЙНОГО НОМЕРА

### РАСШИФРОВКА СЕРИЙНОГО НОМЕРА

2018 / 12 / 12345678 / 00001

2018 – год производства

12 – месяц производства

12345678 – индекс модели

00001 – индекс товара



**PATRIOT**

## ГАРАНТИЙНЫЙ ТАЛОН / КЕПІЛДІК ТАЛОНЫ

Гарантийный талон является документом, дающим право на гарантийное обслуживание приобретенного инструмента. Гарантия покрывает расходы только на работу и запасные части. Стоимость почтовых отправлений, страховки и отгрузки изделий для ремонта не входит в гарантийные обязательства. В случае утери гарантийного талона, владелец лишается права на гарантийное обслуживание.

№ \_\_\_\_\_

ИЗДЕЛИЕ / ҚҰРАЛ: \_\_\_\_\_

МОДЕЛЬ / МОДЕЛІ: \_\_\_\_\_

ЗАВОДСКОЙ № / ҚҰРАЛ №: \_\_\_\_\_

ДАТА ПРОДАЖИ / САТУ КҮНІ: \_\_\_\_\_

ТОРГОВАЯ ОРГАНИЗАЦИЯ / САУДА ҰЙЫМЫ: \_\_\_\_\_

ПОДПИСЬ ПРОДАВЦА / САТУШЫНЫҢ ҚОЛЫ: \_\_\_\_\_

С правилами эксплуатации и условиями гарантии ознакомлен.

Претензии к комплектации и внешнему виду не имею.

Изготовитель оставляет за собой право на внесение изменений в конструкцию, дизайн и комплектацию.

Кепілдік шарттары және кепілдікті қызмет көрсетумен таныстым және келістім.

Құрал жарамды және толығымен жинақталған күйде қабылданған. Сыртқы көрінісіне наразылық білдірмеймін.

ПОДПИСЬ ПОКУПАТЕЛЯ / САТЫП АЛУШЫ ҚОЛЫ: \_\_\_\_\_

Без штампа или печати торговой организации гарантийный талон не действителен!  
Сауда ұйымының мөрі немесе мөрі жоқ болса, кепілдік картасы жарамсыз!

ШТАМП ТОРГОВОЙ ОРГАНИЗАЦИИ  
БАСЫП ШЫҒАРУ ҮШІН ОРЫН

# PATRIOT

## ГАРАНТИЙНОЕ ОБЯЗАТЕЛЬСТВО КЕПІЛДЕМЕ МІНДЕТТЕМЕЛЕРІ

1. Гарантийный срок эксплуатации бензинового, электрического и аккумуляторного инструмента PATRIOT кроме продукции в п.2 и п.3 (без аксессуаров и принадлежностей) составляет **24 (двадцать четыре) месяца** со дня продажи розничной сетию.
2. Гарантийный срок эксплуатации бензиновых генераторов PATRIOT серии GP (кроме модели GP 910 и GP 1510 и генераторов инверторного типа) составляет **36 (тридцать шесть) месяцев** или 500 моточасов работы со дня продажи розничной сетию.
3. Гарантийный срок эксплуатации инструмента составляет **12 (двенадцать) месяцев** со дня продажи розничной сетию для бензинового, электрического и аккумуляторного инструмента торговой марки PATRIOT серии THE ONE, MAXPOWER, MAXWELDER, триммеров электрических PATRIOT с нижним расположением двигателя, насосов PATRIOT. Если изделие, предназначенное для бытовых (непрофессиональных) нужд, эксплуатировалось в коммерческих целях (профессионально), срок гарантии составляет **1 (один) месяц** со дня продажи. Дефекты сборки инструмента, допущенные по вине изготовителя, устраняются бесплатно в течение **45 (сорока пяти) дней** со дня предоставления потребителем требований об устранении недостатков изделия, после проведения диагностики изделия техническим центром.

### ГАРАНТИЙНЫЙ РЕМОНТ ОСУЩЕСТВЛЯЕТСЯ ПРИ СОБЛЮДЕНИИ СЛЕДУЮЩИХ УСЛОВИЙ:

1. Наличие товарного или кассового чека и гарантийного талона с указанием заводского (серийного) номера инструмента, даты продажи, подписи покупателя, штампа торгового предприятия.
2. Предоставление неисправного инструмента в чистом виде.
3. Гарантийный ремонт производится только в течение срока, указанного в данном гарантийном талоне.

### ГАРАНТИЙНОЕ ОБСЛУЖИВАНИЕ НЕ ПРЕДСТАВЛЯЕТСЯ:

1. При неправильном и нечетком заполнении гарантийного талона;
2. На инструмент, у которого неразборная или изменен серийный номер;
3. На последствия самостоятельного ремонта, разборки, чистки и смазки инструмента в гарантийный период (не требуемые по инструкции эксплуатации), о чем свидетельствуют, например, заплаты на шлицевых частях крепежа корпусных деталей;
4. На замену изношенного или поврежденного режущего оборудования;
5. На неисправности, возникшие в результате несоблюдения о персональной неисправности;
6. На инструмент, который эксплуатировался с нарушениями инструкции по эксплуатации или не по назначению;
7. На повреждения, дефекты, вызванные внешними механическими воздействиями, воздействием агрессивных средств и высоких температур или иных внешних факторов, таких как дождь, снег, повышенная влажность и др.;
8. На неисправности, вызванные попаданием в инструмент инородных тел, небрежным или плохим уходом, повлекшим за собой выход из строя инструмента;
9. На неисправности, возникшие вследствие перегрузки, повлекшие за собой выход из строя двигателя, трансформатора или других узлов и деталей, а также вследствие несоответствия параметров электросети номинальному напряжению;
10. На неисправности, вызванные использованием некачественного бензина и топливной смеси, что ведет к выходу из строя цилиндрично-поршневой группы;
11. На неисправности, вызванные использованием неоригинальных запасных частей и принадлежностей;
12. В случае использования моторного масла, не соответствующего квалификации, которое вызывает повреждение двигателя, уплотнительных колец, топливopроводов или топливного бака;
13. На дефекты и повреждения, возникшие в результате применения неправильно приготовленной топливной смеси;
14. На недостатки изделий, возникшие вследствие эксплуатации с неустраненными иными недостатками;
15. На недостатки изделий, возникшие вследствие технического обслуживания и внесения конструктивных изменений **лицами, организациями, не являющимися авторизованными сервисными центрами;**
16. На неисправности, вызванные работой на тормозе цепи, что приводит к оплавлению колпаса;
17. На естественный износ изделия и комплектующих в результате интенсивного использования;
18. На такие виды работ, как регулировка, чистка, смазка, замена расходных материалов, а также периодическое обслуживание и прочий уход за изделием, оговоренные в Руководстве оператора (Инструкции по эксплуатации);
19. Предметом гарантии не является неполная комплектация изделия, которая могла быть обнаружена при продаже изделия;
20. Выход из строя деталей в результате кратковременного блокирования при работе.

Гарантия не распространяется на узлы и детали, являющиеся расходными, бытстроизнашивающимися материалами, к которым относятся: пыльная цепь и лента, пыльная шина, соединительные муфты, ведущие и ведомые звездочки, болты, гайки, курки, триммерные головки, направляющие ролики, защитные кожухи, приводные ремни и шкивы, гибкие валы, крутки, фрезы, крепления, нож, элементы наложения и крепления режущих органов, резиновые амортизаторы, резиновые уплотнители, детали механизма стартера, свечи зажигания, лента тормоза цепи, ведущий и толковый шпиль, крышка бакаов, включатель зажигания, рычаг воздушной заслонки, пружина сцепления, угловые щетки, воздушные колеса, тросы, провод питания, кнопка включения, сопла и наконечники для пультатовоматов, салынки, резиновые прокладки и уплотнители, шланги, пистолеты, форсунок, колья, насадки, пенокомплекты, аккумуляторы и т.д.

1. П2 және П3 өнімдерінің бензинді, электірдік және аккумулятордык PATRIOT аспабын пайдалану кепілдік мерзімі (аккумулятор және аксессуарларсыз) бөлшек сауда желісінде сатылған күнен бастап **24 жанына төрт ай**.
2. GP сериясының PATRIOT бензинді генераторларын пайдалану кепілдік мерзімі (GP 910 және GP1510 моделдерінен тыс) бөлшек сауда желісінде сатылған күнен бастап **36 отыз аты ай** немесе 500 сағат жұмыс.
3. PATRIOT маркасының THE ONE, MaxPower, MaxWelder серияларының бензинді, электірдік және аккумулятордык аспаптары, төменгі қозғалтқышы бар Patriot электр триммерлері, Patriot сорғыларының пайдалану кепілдік мерзімі бөлшек сауда желісінде сатылған күнен бастап **12 он екі ай**.  
Егер ішкі (Касбиі емес) қажеттіліктерге арналған өнім коммерциялық мақсатта (Касбиі түрде) қолданылса, кепілдік мерзімі сатылған күнен бастап **6 ай**. Өндірушінің кіносінен жасалған аспапты құрастырудағы кемшіліктер, техникалық орталық диагноз қойғаннан кейін, өнімде ақауларды жоюға қатысты тұтынушы талаптарын берген күнен бастап 45 күн ішінде тегін жасалады.

### КЕПІЛДІК ЖӨНДЕУ ЖҰМЫСТАРЫ КЕЛЕСІ ЖАҒДАЙЛАРДА ЖҮЗЕГЕ АСЫРЫЛАДЫ:

1. Тауар немесе кассалық түбіртек және құралдың аузықтық (сериялық) нөмірлері, сату күні, тұтынушы қолы, сауда компаниясының мері қойылған кепілдік талонның болуы;
2. Ақаулы аспапты таза түрде беру;
3. Кепілдікті жөндеу тек осы кепілдік картасында көрсетілген мерзімде жүзеге асырылады.

### КЕПІЛДІК ҚЫЗМЕТІ ҚАРАСТЫРЫЛМАҒАН ЖАҒДАЙЛАР:

1. Кепілдік картасының дұрыс емес немесе анық емес толтырылуы;
2. Сериялық нөмірі түнісініксіз немесе өзгертілген құрал;
3. Кепілдемелерімізде құралды өз бетімен а. жөндеу, бөлшектеу, тазалау және майлауына салдары (пайдалану нұсқауларында талап етілмеген жағдайда), мысалы, корпустық бөлшектерінің бекітілген бөлшектеріндегі сынықтар;
4. Тозған немесе зақымдалған кесетін жабдықты ауыстыру;
5. Бастапқы ақаулық туралы хабарламауынан туындаған ақаулар;
6. Қолдану нұсқауына бұзу немесе басқа мақсаттарда қолданылған аспап;
7. Сыртқы механикалық, жөмір заттерге ұшыланған және жоғары температура немесе жаңбыр, қар, жоғары ылғалдылық және басқа да сыртқы факторлардан туындаған зақымдар, ақаулар;
8. Бөтен заттың түсінуінен туындаған ақаулар, немқұрайлы немесе нашар күтім нәтижесінде аспаптың бұзылуы;
9. Шамадан арық түтеу нәтижесінде пайда болған ақаулар себебінен қозғалтқыштың, трансформатордың немесе басқа құрамдас бөлшектердің және бөлшектердің бұзылуы, сондай-ақ номиналды кернеуге электр желісі параметрлерінің сәйкес келмеуінің салдары;
10. Цилиндрлік-поршеңді топтың істен шығуына әкелетін сапасыз бензин және отын қоспасын пайдаланудан туындаған ақаулар;
11. Түпнұсқалы емес қосалқы бөлшектер мен аксессуарларды пайдаланудан туындаған ақаулар;
12. Қозғалтқышқа, сауналарға, отын желілеріне немесе отын бағыне зақым келтіретін сапасыз сай келмейтін қозғалтқыш майын пайдалану;
13. Дұрыс дайындалмаған отын қоспасынан туындаған ақаулар мен зақымдар;
14. Басқа жойылмаған ақаулармен пайдалану нәтижесінде пайда болатын өнім ақаулары;
15. Авторландырылмаған сервистік орталық тұлғаларының, ұймдардың, техникалық қызмет көрсету және сындарлы өзгерістер енгізу салдарынан туындаған өнімдердегі кемшіліктер;
16. Қабықтың балқуына әкелетін тізбекті тежеудегі жұмыс нәтижесінде пайда болған ақаулар;
17. Қарқынды пайдалану нәтижесінде өнімдік және компоненттердің табиғи тозуы;
18. Түзеу, тазалау, майлау, шығым материалдарын ауыстыру, сондай-ақ мерзімді техникалық қызмет көрсету және оператор нұсқаулығында (пайдалану нұсқаулары) көрсетілген басқа да іс-шаралар;
19. Өнім сатылған кезде анықталуы мүмкін болған өнім құрамының кемшіліктері кепілдік нысанына кірмейді;
20. Жұмыс уақытында қысқа мерзімді блоқтау нәтижесінде бөлшектердің істен шығуы.

Кепілдікке шырғыс материалдарына кіретін тез тозытын торлар мен бөлшектер кірмейді. Олар мыналарды қамтиды: тізбек және лента, ағаш тілекті (тілпін) шиналар, бірікестіру муфталары, жетекші және басқаратын жұлдыздар, бұрандалар, сомындар, шпильдер, триммер бастықтары, бағыттаушы аунашшалар, қорғаныстық қаптапалар, жетекші белдіктер және төрешіктер, иілгіш біліктер, қалақты аспаптар, фланецтер, бекіткіштер, пыншақтар, керіліс элементтері және мүше қиғыш бекіткіштері, резинке амортизаторлары, резинке нығызтағыштары, стартер механизмін бөлшектері, оталдыру біліктері, тізбек төжегіш лентасы, ауа және отын сүзгілері, бақ қақпағы, тұяған қосқышы, төжегіш тұтқаны, ілкіс сөрлінегі, көміртек шөкпалары, бұрандықтық доңғаластар, арқандар, қуат сымы, қуат түімесі, жарғыпал автоматтар үшін шүмектер мен ұшықтар, тығыздалмалар, резинкелі аралық қабыттар мен тығыздағыштар, құбырешеттер, талпашалар, форсуналар, найзалар, шүмектер, көбік пакеттері, аккумуляторлер және басқа.



БОЛЕЕ ПОЛНАЯ ИНФОРМАЦИЯ ПО СЕРВИСНЫМ ЦЕНТРАМ НАХОДИТСЯ НА САЙТЕ [WWW.ONLYPATRIOT.COM](http://WWW.ONLYPATRIOT.COM)

ЕДИНЬЙ ТЕЛЕФОН СЕРВИСНОЙ СЛУЖБЫ  
8-800-2222-768

**ОТРЫВНОЙ ТАЛОН #1**

*(Заполняется сервисным центром)*

вписать номер гарантийного талона

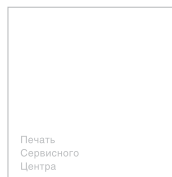
Дата приема \_\_\_\_\_

Дата выдачи \_\_\_\_\_

Номер заказ-наряда \_\_\_\_\_

Мастер \_\_\_\_\_

Фамилия И. О.



**ОТРЫВНОЙ ТАЛОН #2**

*(Заполняется сервисным центром)*

вписать номер гарантийного талона

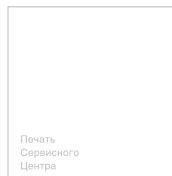
Дата приема \_\_\_\_\_

Дата выдачи \_\_\_\_\_

Номер заказ-наряда \_\_\_\_\_

Мастер \_\_\_\_\_

Фамилия И. О.



**ОТРЫВНОЙ ТАЛОН #3**

*(Заполняется сервисным центром)*

вписать номер гарантийного талона

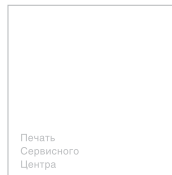
Дата приема \_\_\_\_\_

Дата выдачи \_\_\_\_\_

Номер заказ-наряда \_\_\_\_\_

Мастер \_\_\_\_\_

Фамилия И. О.



**ЕДИНЫЙ ТЕЛЕФОН СЕРВИСНОЙ СЛУЖБЫ  
8-800-2222-768**

**1**

Сервисный центр \_\_\_\_\_

Описание дефекта \_\_\_\_\_

**2**

Сервисный центр \_\_\_\_\_

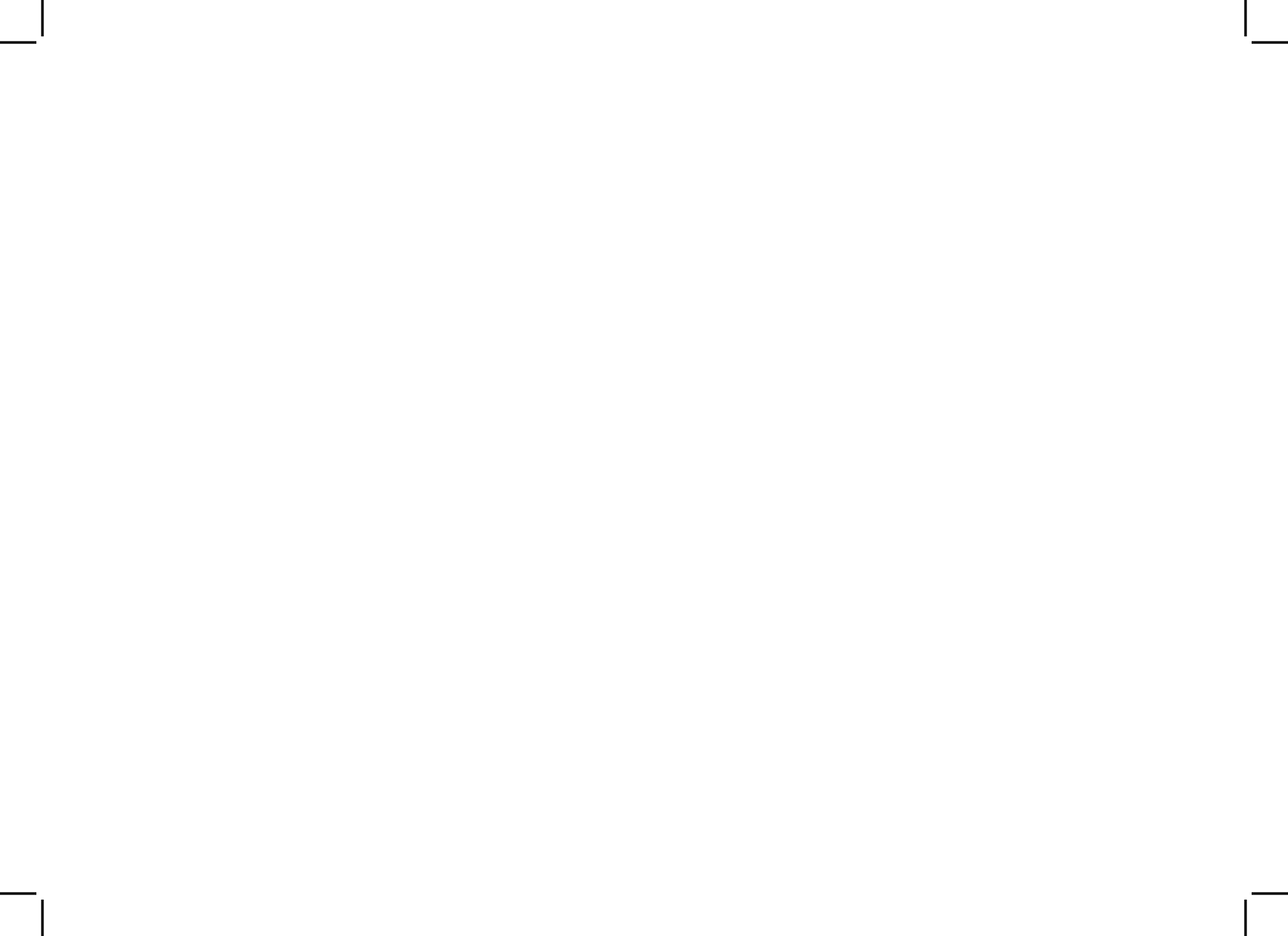
Описание дефекта \_\_\_\_\_

**3**

Сервисный центр \_\_\_\_\_

Описание дефекта \_\_\_\_\_





# PATRIOT

## EAC

Вся текстовая информация, фотографии продукции, представленные в инструкции, под торговой маркой PATRIOT являются объектом авторского права компании Патриот, ООО. Любое использование фотографий, текстов, логотипа на территории РФ и стран СНГ без письменного разрешения компании Патриот, ООО запрещено.

Вся информация в инструкции по эксплуатации и техническому обслуживанию содержит самую актуальную информацию на момент печати издания. Производитель оставляет за собой право на внесение изменений в конструкцию, упаковку, дизайн, техническое сопровождение и комплектацию продукции без предварительного уведомления третьих лиц. По вопросам обслуживания и работы обращайтесь к официальному дилеру или в авторизованный сервисный центр.

### RUS | БЕТОНОСМЕСИТЕЛЬ

Дата изготовления: первые 6 цифр серийного номера.

Гарантия: 2 года с даты продажи.

Срок службы: 5 лет

Изготовитель: Лон Энд Гарден Продуктс Ко Лтд,

Адрес: Дуя Индастриал Парк Ченганлу Стрит Лайчжоу, Китай.

тел.: 86-535-2484708, факс: 86-535-2484707

Уполномоченный представитель, импортер: ООО «СнВ Карго».

Адрес: 129329, РОССИЯ, Г. МОСКВА, УЛ. КОЛЬСКАЯ ДОМ 1, СТР. 1, ЭТАЖ 3, ПОМ. 1, К. 25, тел.: 8 (495) 902-51-51.

Представитель в Казахстане: ТОО «ПРАКТИКУМ».

Адрес: Республика Казахстан, г. Усть-Каменогорск, ул. Орджоникидзе, 46, тел.: 8 (7232) 26-37-76.

Страна происхождения: Китай.

### KZ | БЕТОН ҚОСПАЛАУЫШ

Шығарылған күні: алғашқы 6 сан сериялық нөмірі.

Кепілдік: сатылған күннен бастап 2 жыл.

Қызмет ету мерзімі: 5 жыл.

Өндіруші: Лон Энд Гарден Продуктс Ко ЛТД,

Мекенжай: Дуя Индастриал Парк Ченганлу Стрит Лайчжоу, Китай.

тел.: 86-535-2484708, факс: 86-535-2484707

Жеткізуші: ООО «СнВ Карго».

Мекенжай: 129329, РОССИЯ, Г. МОСКВА, УЛ. КОЛЬСКАЯ ДОМ 1, СТР. 1, ЭТАЖ 3, ПОМ. 1, К. 25, тел.: 8 (495) 902-51-51.

Қазақстандағы өкілі: ТОО «ПРАКТИКУМ».

Мекенжай: Республика Казахстан, г. Усть-Каменогорск, ул. Орджоникидзе, 46, тел.: 8 (7232) 26-37-76.

Шығарылған елі: Китай.

[www.onlypatriot.com](http://www.onlypatriot.com)

Напечатано для России и стран СНГ.

2018 © Patriot™