

Схема и детали сборки станка вертикально-сверлильного модели «КОРВЕТ 241»

Схема сборки «Корвет 241»

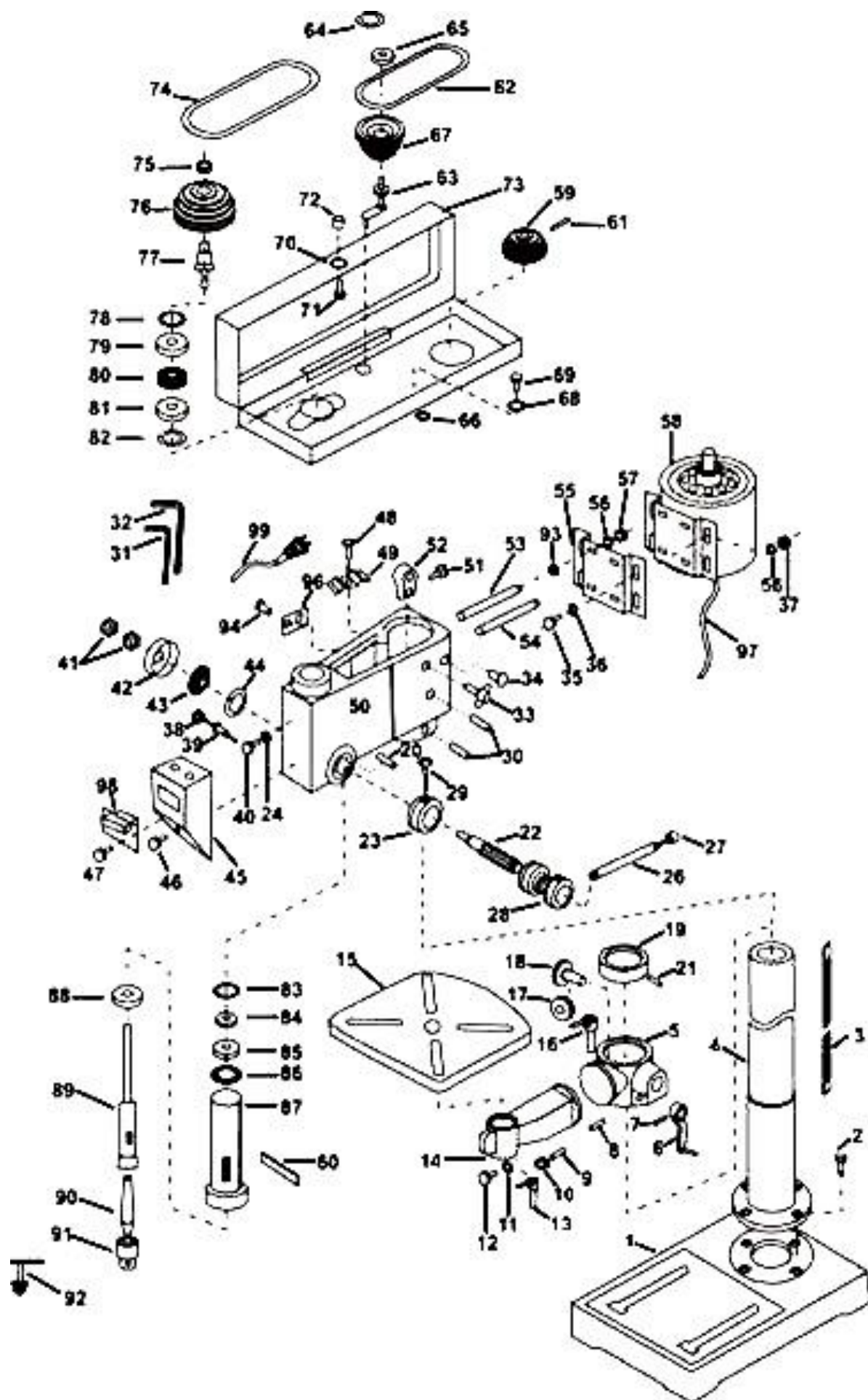


Рис. 1

Детали сборки «Корвет 241» (Рис. 1)

*- позиция по схеме сборки

| №* | Код | Наименование детали | №* | Код | Наименование детали |
|----|--------|---------------------|----|--------|-----------------------|
| 1 | 128441 | Основание | 52 | 128492 | Маховик |
| 2 | 128442 | Болт | 53 | 128493 | Направляющая |
| 3 | 128443 | Рейка | 54 | 128494 | Направляющая |
| 4 | 128444 | Колонна | 55 | 128495 | Плита |
| 5 | 128445 | Опора | 56 | 128496 | Шайба |
| 6 | 128446 | Ручка | 57 | 128497 | Гайка |
| 7 | 128447 | Фиксатор | 58 | 128498 | Электродвигатель |
| 8 | 128448 | Вал | 59 | 128499 | Шкив двигателя |
| 9 | 128449 | Винт | 60 | 128500 | Клин |
| 10 | 128450 | Гайка | 61 | 128501 | Штифт |
| 11 | 128451 | Шайба | 62 | 128502 | Ремень |
| 12 | 128452 | Болт | 63 | 128503 | Цапфа |
| 13 | 128453 | Ручка | 64 | 128504 | Кольцо |
| 14 | 128454 | Хомут | 65 | 128505 | Подшипник |
| 15 | 128455 | Стол рабочий | 66 | 128506 | Шайба резиновая |
| 16 | 128456 | Ручка | 67 | 128507 | Шкив центральный |
| 17 | 128457 | Шестерня | 68 | 128508 | Шайба |
| 18 | 128458 | Вал червячный | 69 | 128509 | Винт |
| 19 | 128459 | Кольцо стопорное | 70 | 128510 | Винт |
| 20 | 128460 | Винт | 71 | 128511 | Шайба |
| 21 | 128461 | Винт | 72 | 128512 | Ручка |
| 22 | 128462 | Вал подачи | 73 | 128513 | Крышка |
| 23 | 128463 | Шкала | 74 | 128514 | Ремень |
| 24 | 128464 | Шайба | 75 | 128515 | Гайка |
| 25 | 128465 | Ручка подачи | 76 | 128516 | Шкив шпинделя |
| 27 | 128467 | Винт | 77 | 128517 | Шкив вставной |
| 28 | 128468 | Рейка | 78 | 128518 | Кольцо |
| 29 | 128469 | Болт | 79 | 128519 | Подшипник |
| 30 | 128470 | Фиксатор | 80 | 128520 | Распорка |
| 31 | 128471 | Ключ | 81 | 128521 | Подшипник |
| 32 | 128472 | Ключ | 82 | 128522 | Кольцо |
| 33 | 128473 | Винт | 83 | 128523 | Гайка |
| 34 | 128474 | Болт | 84 | 128524 | Подшипник |
| 35 | 128475 | Болт | 85 | 128525 | Подшипник |
| 36 | 128476 | Шайба | 86 | 128526 | Шайба резиновая |
| 37 | 128477 | Гайка | 87 | 128527 | Обойма |
| 38 | 128478 | Гайка | 88 | 128528 | Подшипник |
| 39 | 128479 | Винт | 89 | 128529 | Шпиндель |
| 40 | 128480 | Болт | 90 | 128530 | Дорн |
| 41 | 128481 | Гайка | 91 | 128531 | Патрон сверлильный |
| 42 | 128482 | Крышка | 92 | 128532 | Ключ к патрону |
| 43 | 128483 | Пружина | 93 | 128533 | Шайба |
| 44 | 128484 | Кожух | 94 | 128534 | Винт |
| 45 | 128485 | Пускатель магнитный | 95 | 128535 | Провод соединительный |
| 46 | 128486 | Болт | 96 | 128536 | Кожух |
| 47 | 128487 | Болт | 97 | 128537 | Шнур питания |
| 48 | 128488 | Болт | 98 | 128538 | Переключатель |
| 49 | 128489 | Зажим | 99 | 128539 | Вилка |
| 50 | 128490 | Головка шпиндельная | | 128466 | Рукоятка |
| 51 | 128491 | Болт | | | |