

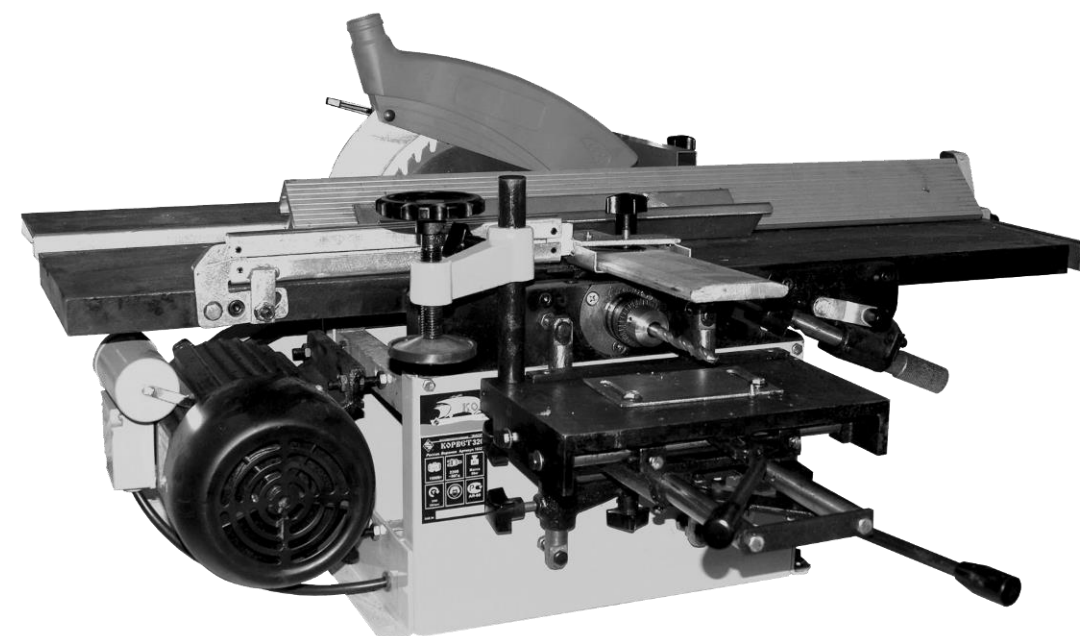


КОРВЕТ 320

ООО «ЭНКОР - Инструмент - Воронеж»

**СТАНОК КОМБИНИРОВАННЫЙ
ДЕРЕВООБРАБАТЫВАЮЩИЙ**

РУКОВОДСТВО ПО ЭКСПЛУАТАЦИИ



Артикул 93200

РОССИЯ ВОРОНЕЖ

www.enkor.ru

ЕАС

Уважаемый покупатель!

Вы приобрели комбинированный деревообрабатывающий станок, изготовленный в КНР по заказу ООО «ЭНКОР-Инструмент-Воронеж»
Перед вводом в эксплуатацию комбинированного деревообрабатывающего станка внимательно и до конца прочтите настоящее руководство по эксплуатации и сохраните его на весь срок использования станка.

СОДЕРЖАНИЕ

1. ОБЩИЕ УКАЗАНИЯ
2. ТЕХНИЧЕСКИЕ ДАННЫЕ
3. КОМПЛЕКТНОСТЬ СТАНКА
4. УКАЗАНИЯ ПО ТЕХНИКЕ БЕЗОПАСНОСТИ
 - 4.1. Общие указания по обеспечению безопасности при работе со станком
 - 4.2. Дополнительные указания по обеспечению безопасности при работе с деревообрабатывающим станком.
5. ПОДКЛЮЧЕНИЕ СТАНКА К ИСТОЧНИКУ ПИТАНИЯ
 - 5.1. Электрические соединения. Требования к шнуру питания
 - 5.2. Требования к двигателю
 - 5.3. Описание работы электрооборудования
6. РАСПАКОВКА
 - 6.1. Распаковка станка
 - 6.2. Строповка
7. УСТРОЙСТВО СТАНКА
8. СБОРКА
 - 8.1. Монтаж станка
 - 8.2. Установка пильного диска
 - 8.3. Установка пильного суппорта
 - 8.4. Установка рабочего стола для шипорезных работ
 - 8.5. Установка направляющей планки
 - 8.6. Установка защитной планки
 - 8.7. Установка суппорта для выполнения сверлильных работ
 - 8.8. Установка сверлильного патрона
9. ИНСТРУКЦИИ ПО ЭКСПЛУАТАЦИИ
 - 9.1. Регулировки и настройки перед началом пильных работ
 - 9.2. Регулировки и настройки перед началом строгальных работ
 - 9.3. Регулировки и настройки перед началом сверлильных работ
 - 9.4. Включение/выключение
 - 9.5. Общие указания
 - 9.6. Сверление
 - 9.7. Стругание
 - 9.8. Пиление
10. РЕГУЛИРОВКА ВЫСОТЫ СТРОГАЛЬНЫХ НОЖЕЙ (ЗАМЕНА, УСТАНОВКА)
11. ДОПОЛНИТЕЛЬНОЕ ОБОРУДОВАНИЕ И ПРИСПОСОБЛЕНИЯ
12. ПЫЛЕСОСЫ ДЛЯ СБОРА СТРУЖКИ И ДРЕВЕСНОЙ ПЫЛИ
13. ВОЗМОЖНЫЕ НЕИСПРАВНОСТИ И МЕТОДЫ ИХ УСТРАНЕНИЯ
14. ТЕХНИЧЕСКОЕ ОБСЛУЖИВАНИЕ
15. СВИДЕТЕЛЬСТВО О ПРИЁМКЕ И ПРОДАЖЕ
16. ГАРАНТИЙНЫЕ ОБЯЗАТЕЛЬСТВА
17. КРИТЕРИИ ПРЕДЕЛЬНОГО СОСТОЯНИЯ, УТИЛИЗАЦИЯ ГАРАНТИЙНЫХ ТАЛОНОВ

Настоящее руководство по эксплуатации предназначено для изучения и правильной эксплуатации комбинированного деревообрабатывающего станка модели «КОРВЕТ 320».

1. ОБЩИЕ УКАЗАНИЯ

- 1.1. Комбинированный деревообрабатывающий станок «КОРВЕТ 320» (далее станок) предназначен для обработки древесины и подобных ей материалов (картона, фанеры, древесно-стружечных плит и т. п.): строгания по направляющей планке, продольного и поперечного пиления, выполнения сверлильных операций. На станках не допускается обработка металлов, асбоцементных материалов, камня и подобных материалов, мягких пластмассовых и резиноподобных материалов.
- 1.2. Станок работает от однофазной сети переменного тока напряжением 220 В частотой 50 Гц.
- 1.3. Станок может эксплуатироваться в следующих условиях:
 - температура окружающей среды от 1 до 35 °С;
 - относительная влажность воздуха до 80 % при температуре 25 °С.

	Дата «.....»20...г. _____ подпись механика Владелец комбинированного станка _____ личная подпись Утверждаю: _____ руководитель ремонтного предприятия наименование ремонтного предприятия или его штамп Дата «.....»20...г. _____ личная подпись Место для заметок
	Дата «.....»20...г. _____ подпись механика Владелец комбинированного станка _____ личная подпись Утверждаю: _____ руководитель ремонтного предприятия наименование ремонтного предприятия или его штамп Дата «.....»20...г. _____ личная подпись Место для заметок
	Дата «.....»20...г. _____ подпись механика Владелец комбинированного станка _____ личная подпись Утверждаю: _____ руководитель ремонтного предприятия наименование ремонтного предприятия или его штамп Дата «.....»20...г. _____ личная подпись Место для заметок
	Дата «.....»20...г. _____ подпись механика Владелец комбинированного станка _____ личная подпись Утверждаю: _____ руководитель ремонтного предприятия наименование ремонтного предприятия или его штамп Дата «.....»20...г. _____ личная подпись Место для заметок

1.4. Если станок внесен в зимнее время в отапливаемое помещение с улицы или из холодного помещения, не распаковывайте и не включайте его в течение 8 часов. Станок должен прогреться до температуры окружающего воздуха. В противном случае он может выйти из строя при включении из-за сконденсировавшейся влаги на деталях электродвигателя.

1.5. Приобретая станок, проверьте его работоспособность, комплектность, наличие гарантийных талонов в руководстве по эксплуатации, дающих право на бесплатное устранение заводских дефектов в период гарантийного срока, при наличии на них даты продажи, штампа магазина и разборчивой подписи или штампа продавца.

1.6. После продажи станка претензии по комплектности не принимаются.

2. ТЕХНИЧЕСКИЕ ДАННЫЕ

2.1. Основные параметры станка приведены в таблице 1.

Таблица 1

Наименование параметра	Значение параметра
Двигатель	
Номинальное напряжение питания, В	220 ± 22
Частота сети, Гц	50
Род тока	переменный
Номинальная мощность двигателя, Вт	1500
Тип двигателя	асинхронный
Строгание	
Частота вращения шпинделя, об/мин	3500
Максимальная ширина строгания, мм	200
Максимальная глубина строгания, мм	3
Размеры строгального ножа, мм	210x30x3
Количество строгальных ножей, шт.	3
Размер рабочего стола (строгального), мм	964x210
Наклонное строгание по направляющей планке, град.	45
Диаметр строгального вала, мм	74
Пиление	
Диаметр шпинделя, мм	20
Частота вращения шпинделя, об/мин	3500
Диаметр пильного диска, мм	254x30
Максимальный размер поперечного пиления, мм	300
Максимальная глубина пиления, мм	70
Косое пиление по направляющей планке, град.	45
Размер рабочей поверхности пильного стола, (Ш x Д), мм	130x960
Размер рабочей поверхности суппорта пильного стола, (Ш x Д), мм	270x195
Сверление	
Диаметр шпинделя	B16
Максимальная глубина сверления, мм	90
Диаметр сверления, мм	1,5-13
Размер рабочей поверхности сверлильного суппорта, (Ш x Д), мм	160x280
Поперечный ход рабочего стола, мм	60
Продольный ход рабочего стола, мм	70
Вертикальный ход подвижного стола, мм	45
Общие	
Ремень	A800
Уровень шума, дБА	LpA ≤70; KpA=3; LwA≤82; KwA=3.
Масса, кг	103
Габариты станка (Д x Ш x В), мм	1060x1240x595

2.1.1. По электробезопасности станок модели «КОРВЕТ 320» соответствует I классу защиты от поражения электрическим током.

<p>КОРЕШОК № 1 На гарантийный ремонт Станок комбинированный деревообрабатывающий модели «Корвет 320» Гарантийный талон изъят «.....» 20.....года Ремонт произвел</p>	<p>Гарантийный талон ООО «ЭНКОР – Инструмент – Воронеж», Россия, 394006, г. Воронеж, пл. Ленина, 8. ТАЛОН № 1 На гарантийный ремонт комбинированного деревообрабатывающего станка «КОРВЕТ 320» зав. № Изготовлен «.....» / / М. П. Продан наименование торгового или штамп Дата «.....» 20.....г. подпись продавца Владелец: адрес, телефон Выполнены работы по устранению дефекта</p>
<p>КОРЕШОК № 2 На гарантийный ремонт Станок комбинированный деревообрабатывающий модели «Корвет 320» Гарантийный талон изъят «.....» 20.....года Ремонт произвел</p>	<p>Гарантийный талон ООО «ЭНКОР – Инструмент – Воронеж», Россия, 394006, г. Воронеж, пл. Ленина, 8. ТАЛОН № 2 На гарантийный ремонт комбинированного деревообрабатывающего станка «КОРВЕТ 320» зав. № Изготовлен «.....» / / М. П. Продан наименование торгового или штамп Дата «.....» 20.....г. подпись продавца Владелец: адрес, телефон Выполнены работы по устранению дефекта</p>
<p>КОРЕШОК № 3 На гарантийный ремонт Станок комбинированный деревообрабатывающий модели «Корвет 320» Гарантийный талон изъят «.....» 20.....года Ремонт произвел</p>	<p>Гарантийный талон ООО «ЭНКОР – Инструмент – Воронеж», Россия, 394006, г. Воронеж, пл. Ленина, 8. ТАЛОН № 3 На гарантийный ремонт комбинированного деревообрабатывающего станка «КОРВЕТ 320» зав. № Изготовлен «.....» / / М. П. Продан наименование торгового или штамп Дата «.....» 20.....г. подпись продавца Владелец: адрес, телефон Выполнены работы по устранению дефекта</p>
<p>КОРЕШОК № 4 На гарантийный ремонт Станок комбинированный деревообрабатывающий модели «Корвет 320» Гарантийный талон изъят «.....» 20.....года Ремонт произвел</p>	<p>Гарантийный талон ООО «ЭНКОР – Инструмент – Воронеж», Россия, 394006, г. Воронеж, пл. Ленина, 8. ТАЛОН № 4 На гарантийный ремонт комбинированного деревообрабатывающего станка «КОРВЕТ 320» зав. № Изготовлен «.....» / / М. П. Продан наименование торгового или штамп Дата «.....» 20.....г. подпись продавца Владелец: адрес, телефон Выполнены работы по устранению дефекта</p>

сменных приспособлений (пазовальных насадок, пилкок, ножей, цепей, звездочек, пильных и отрезных дисков, пильных лент, сверл, элементов их крепления, патронов сверлильных, цанг, подошв шлифовальных и ленточных машин, болтов, гаек и фланцев крепления, шлангов, фильтров и т.д.);

- обслуживание машины (станка) в условиях не авторизованного сервисного центра, очевидные попытки вскрытия и самостоятельного ремонта (повреждены шлицы крепежных элементов, промывки, защитные стикеры и т.д.), при внесении самостоятельных изменений в конструкцию (в т.ч., удлинение шнура питания и т.д.);

- ремонт с использованием неоригинальных запасных частей;

- профилактическое обслуживание (регулировка, чистка, смазка, промывка и прочий уход).

Техническое обслуживание машины (станка), проведение регламентных работ, регулировок, указанных в руководстве по эксплуатации, диагностика не относятся к гарантийным обязательствам и оплачиваются согласно действующим расценкам сервисного центра;

- Эксплуатация машины (станка) при любых повреждениях изоляции шнуров питания (механических, термических) категорически запрещается в связи с опасностью причинения вреда жизни/здоровью владельца. Владелец, подписывая настоящие условия гарантии, подтверждает право авторизованного сервисного центра, при обнаружении указанных повреждений, осуществить замену шнуров питания без дополнительного согласования с владельцем по действующим на момент замены расценкам.

Предметом гарантии не является неполная комплектация машины (станка), которая могла быть выявлена при продаже. Претензии от третьих лиц не принимаются.

Срок гарантии продлевается на время нахождения машины (станка) в гарантийном ремонте.

РЕКОМЕНДАЦИИ ПОТРЕБИТЕЛЮ:

Во всех случаях нарушения нормальной работы машины (станка), например: падение оборотов, изменение шума, появление постороннего запаха, дыма, вибрации, стука, повышенного искрения на коллекторе – прекратите работу и обратитесь в сервисный центр «Корвет» или гарантийную мастерскую.

При заключении договора купли-продажи машины (станка), указанного в настоящем гарантийном талоне, покупатель был ознакомлен:

- с гарантийным сроком, сроком службы (сроком годности или моторесурсом, если указан) на приобретаемый товар, а также со сведениями о необходимых действиях покупателя по истечении указанных сроков и возможных последствий в случае невыполнения таких действий, если товар по истечении указанных сроков представляет опасность для жизни, здоровья и имущества потребителя или окружающих, или становится непригодным для использования по назначению;

- с правилами эффективной и безопасной эксплуатации, хранения, транспортировки и утилизации приобретаемой машины (станка), рекомендованными изготовителем.

Данные правила покупателю понятны. Покупатель обязуется ознакомить с этими правилами лиц, которые будут непосредственно эксплуатировать приобретенную машину (станок).

При заключении договора купли-продажи покупатель ознакомлен с назначением приобретаемой машины (станка), её техническими характеристиками, номинальными и максимальными возможностями.

При заключении договора купли-продажи машины (станка), указанного в гарантийном талоне, продавец передал, а покупатель получил руководство по эксплуатации и заполненный гарантийный талон на приобретаемую машину (станок) на русском языке.

Машина (станок) получена в исправном состоянии в полной комплектации, указанной в руководстве по эксплуатации, проверена продавцом в моем присутствии и мной лично. На момент продажи видимых повреждений не обнаружено (царапины, вмятины, трещины на корпусе и прочие внешние недостатки). Претензий по качеству, работоспособности и комплектации машины (станка) не имею.

С условиями гарантийного обслуживания ознакомлен и согласен.

Подпись владельца: _____

Сервисный центр «Корвет»
тел./ факс (473) 239-24-84, 2619-645

E-mail: ivannikov@enkor.ru

E-mail: orlova@enkor.ru

Изготовитель:
ШАНХАЙ ДЖОЕ ИМПОРТ ЭНД ЭКСПОРТ КО., ЛТД.
Китай-Рм 339, № 551 ЛАШАНУЧУН, ПУДОНГ,
ШАНХАЙ, П.Р.

Импортер:
ООО «ЭНКОР - Инструмент - Воронеж»: 394018,
Воронеж, пл. Ленина, 8. Тел./факс: (473) 239-03-33
E-mail: opt@enkor.ru

17. КРИТЕРИИ ПРЕДЕЛЬНОГО СОСТОЯНИЯ, УТИЛИЗАЦИЯ

17.1. Критериями предельного состояния станка считаются поломки (износ, коррозия, деформация, старение, трещины или разрушения) узлов и деталей или их совокупность при невозможности их устранения в условиях авторизованных сервисных центров оригинальными деталями или экономическая нецелесообразность проведения ремонта.

Критериями предельного состояния комбинированного деревообрабатывающего станка «Корвет» являются:

- глубокая коррозия или механические повреждения узлов и механизмов станка;

- естественный износ узлов и деталей станка (срок службы).

17.2. Комбинированный деревообрабатывающий станок и его детали, вышедшие из строя и не подлежащие ремонту, необходимо сдавать в специальные приёмные пункты по утилизации. Не выбрасывайте вышедшие из строя узлы и детали в бытовые отходы.

В связи постоянным совершенствованием технических характеристик моделей, оставляем за собой право вносить изменения в конструкцию и комплектацию. При необходимости информация об этом будет прилагаться отдельным листом к «Руководству»

3. КОМПЛЕКТНОСТЬ СТАНКА (Рис. 1)

3.1. В комплект поставки входит:

А. Станок «КОРВЕТ 320»	1 шт.	Н. Расклинователь	1 шт.
Б. Направляющая скоса	1 шт.	П. Кронштейн (защитной планки)	1 шт.
В. Патрон сверлильный	1 шт.	Р. Ключ рожковый	2 шт.
Г. Ключ (сверлильного патрона)	1 шт.	С. Ключ шестигранный	3 шт.
Д. Планка защитная	1 шт.	Т. Винт фиксации	1 шт.
Е. Защитный кожух (пильного диска)	1 шт.	У. Суппорт (пильный)	1 шт.
Ж. Прижимное устройство	1 шт.	Ф. Направляющая планка	1 шт.
И. Суппорт (сверлильный)	1 шт.	Х. Рабочий стол (шипорезный)	1 шт.
К. Диск пильный	1 шт.	Руководство по эксплуатации	1 экз.
Л. Стойка	1 шт.	Упаковка	1 уп.
М. Сверло	1 шт.		

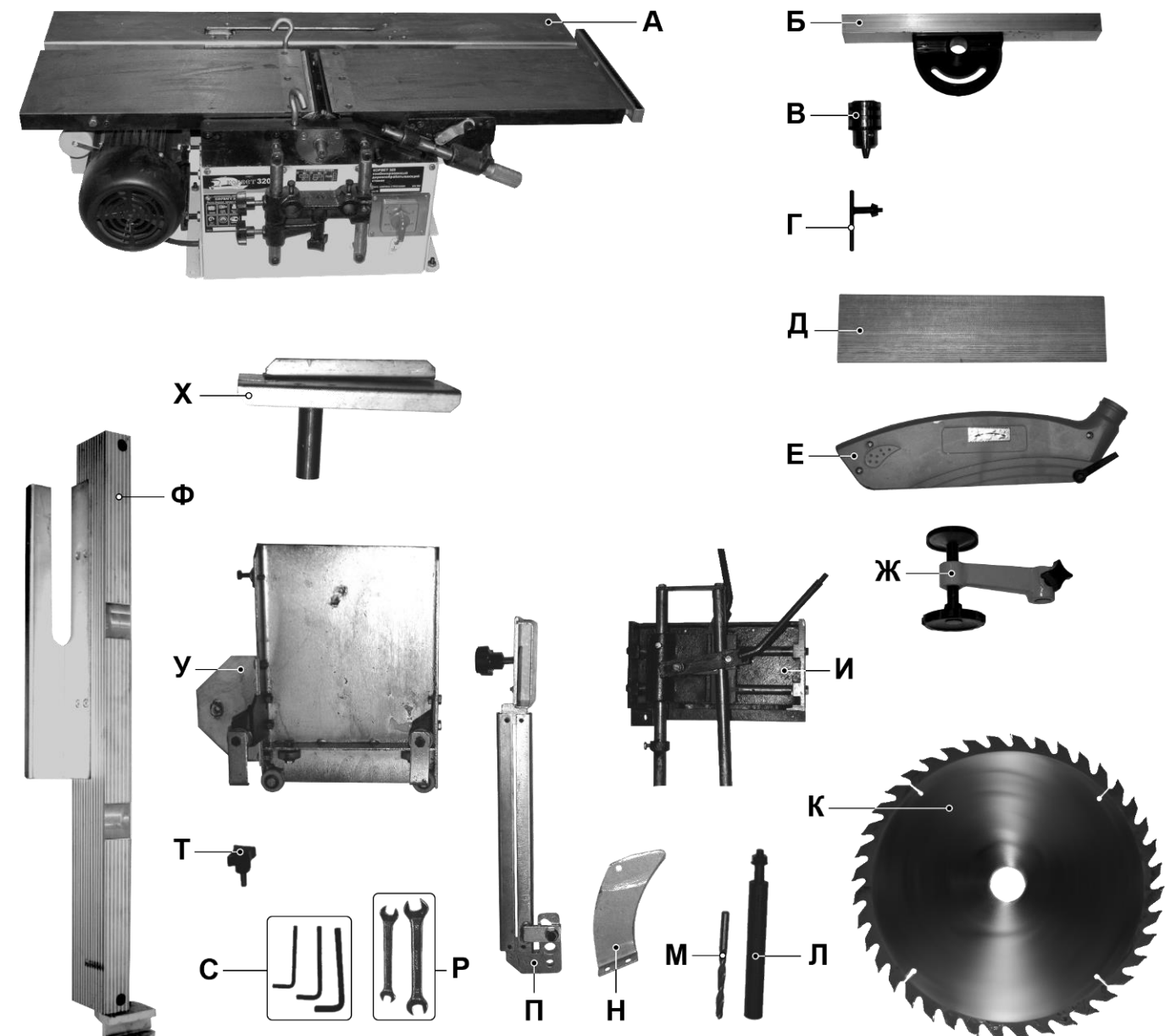


Рис. 1

4. УКАЗАНИЯ ПО ТЕХНИКЕ БЕЗОПАСНОСТИ

4.1. Общие указания по обеспечению безопасности при работе со станком.

ПРЕДУПРЕЖДЕНИЕ: не подключайте станок к сети питания до тех пор, пока внимательно не ознакомитесь с изложенными в «Руководстве» рекомендациями и поэтапно не изучите все пункты настройки и регулировки станка.

- 4.1.1. Ознакомьтесь с устройством, назначением и максимальными возможностями вашего станка.
- 4.1.2. Правильно устанавливайте и всегда содержите в рабочем состоянии все защитные устройства.
- 4.1.3. Выработайте в себе привычку: прежде чем включать станок убедитесь в том, что все используемые при настройке инструменты удалены со станка.
- 4.1.4. Место проведения работ станка должно быть ограждено. Содержите рабочее место в чистоте, не допускайте загромождения посторонними предметами. Не допускайте использование станка в помещениях со скользким полом, например, засыпанном опилками или натертым воском.
- 4.1.5. **Запрещается** эксплуатация станка в помещениях с влажностью воздуха более 80 %.
- 4.1.6. Дети и посторонние лица должны находиться на безопасном расстоянии от рабочего места. Запирайте рабочее помещение на замок. Станок не предназначен для использования людьми (включая детей), у которых есть физические, нервные или психические отклонения или недостаток опыта и знаний, за исключением случаев, когда за такими лицами осуществляется надзор или проводится их инструктирование относительно использования станка лицом, отвечающим за их безопасность. Необходимо осуществлять надзор за детьми с целью недопущения их игр со станком.
- 4.1.7. Используйте станок только по назначению. Не допускается самостоятельное проведение модификаций станка, а также использование станка для работ, на которые он не рассчитан.
- 4.1.8. Одевайтесь правильно. При работе на станке не надевайте излишне свободную одежду, перчатки, галстуки, украшения. Они могут попасть в подвижные детали станка. Всегда работайте в нескользящей обуви и уберите назад длинные волосы.
- 4.1.9. Всегда работайте в защитных очках: обычные очки таковыми не являются, поскольку не противостоят ударам; работайте с применением наушников для уменьшения воздействия шума.
- 4.1.10. При работе стойте на диэлектрическом коврике.
- 4.1.11. При отсутствии на рабочем месте эффективных систем пылеудаления рекомендуется использовать индивидуальные средства защиты дыхательных путей (респиратор), поскольку пыль при обработке некоторых материалов (ДСП и древесные заготовки с пропиткой) может вызывать аллергические осложнения.
- 4.1.12. Сохраняйте правильную рабочую позу и равновесие, не наклоняйтесь над вращающимися деталями и агрегатами и не опирайтесь на работающий станок.
- 4.1.13. Контролируйте исправность деталей станка, правильность регулировки подвижных деталей, соединений подвижных деталей, правильность установок под планируемые операции. Любая неисправная деталь должна немедленно ремонтироваться или заменяться.
- 4.1.14. Перед началом любых работ по настройке или техническому обслуживанию станка отсоедините вилку шнура питания станка от розетки электросети.
- 4.1.15. Используйте только рекомендованные комплектующие. Соблюдайте указания, прилагаемые к комплектующим. Применение несоответствующих комплектующих может стать причиной несчастного случая.
- 4.1.16. Не оставляйте станок без присмотра. Прежде чем покинуть рабочее место, выключите станок, дождитесь полной остановки двигателя и отсоедините вилку шнура от сети.
- 4.1.17. Перед первым включением станка обратите внимание на правильность сборки и надежность установки станка.
- 4.1.18. Если вам что-то показалось ненормальным в работе станка, немедленно прекратите его эксплуатацию.
- 4.1.19. Не допускайте неправильной эксплуатации шнура. Не тяните за шнур при отсоединении вилки от розетки. Оберегайте шнур от нагревания, от попадания масла и воды и повреждения об острые кромки.
- 4.1.20. После запуска станка дайте ему поработать не менее 1-2 минут на холостом ходу. Если в это время вы услышите посторонний шум или почувствуете сильную вибрацию, выключите станок, отсоедините вилку шнура питания от розетки электрической сети и установите причину этого явления. Не включайте станок до выявления и устранения причины неисправности.
- 4.1.21. Не работайте со станком, если принимаете лекарства или находитесь в состоянии алкогольного или наркотического опьянения.

4.2. Дополнительные указания по обеспечению безопасности при работе с деревообрабатывающим станком.

- 4.2.1. Никогда не включайте станок, если не установлены защитные кожухи или крышки вращающихся узлов и элементов и элементов электропроводки, предусмотренные конструкцией.
- 4.2.2. Не включайте станок с незакрепленным режущим инструментом. Обеспечивайте необходимое крепление и положение режущего инструмента.
- 4.2.3. Используйте только заточенный режущий инструмент, соответствующий предполагаемой операции.
- 4.2.4. Не включайте и не выключайте станок при не отведенной от режущего инструмента заготовке.
- 4.2.5. Не вставляйте остановить двигатель, систему передачи вращения, рабочий вал, пильный диск или сверло руками или какими-либо предметами.
- 4.2.6. Никогда не вставляйте пальцы в отверстие выхода опилок.

- 14.3. Приводной ремень следует менять, когда его натяжение не помогает предотвращать проскальзывание шпинделя.
- 14.4. Станок необходимо проверять перед работой. Все неисправности должны быть устранены и регулировки выполнены. Проверьте плавность работы всех деталей.
- 14.5. После окончания работы удалите стружку со станка и тщательно очистите все поверхности. Рабочие поверхности должны быть сухими, металлические неокрашенные поверхности слегка смазаны маслом.
- 14.6. Останавливайте станок, проверяйте состояние крепления и положение всех сопрягаемых деталей, узлов и механизмов станка после 50 часов наработки.
- 14.7. Для смазки поверхностей станка применяйте машинное масло. Для смазки ходовых винтов применяйте густую смазку типа ЛИТОЛ.

15. СВИДЕТЕЛЬСТВО О ПРИЁМКЕ И ПРОДАЖЕ

Станок модели «КОРВЕТ 320» Зав. № _____ соответствует требованиям технических регламентов таможенного союза: ТР ТС 004/2011ТР; ТС 010/2011; ТР ТС 020/2011, обеспечивающим безопасность жизни, здоровья потребителей и охрану окружающей среды и признан годным к эксплуатации.

“ _____ ” 201 г. _____ Входной контроль “ _____ ” _____ 201 г. _____
 (дата изготовления) (штамп ОТК) (дата проверки) (штамп вк)

Дата продажи “ _____ ” _____ 201 г. _____
 (подпись продавца) (штамп магазина)

16. ГАРАНТИЙНЫЕ ОБЯЗАТЕЛЬСТВА

Гарантийный срок эксплуатации машины (станка) составляет **36 месяцев** с даты продажи через розничную сеть. Назначенный срок службы машины (станка) – 5 лет.

ООО «ЭНКОР-Инструмент-Воронеж» устанавливает **«безусловную гарантию» на первые 12 месяцев**, при которой выполняется бесплатный ремонт по устранению любых дефектов машины (станка) «Корвет» только в условиях авторизованных сервисных центров и при наличии правильно заполненного гарантийного талона и свидетельства о приёмке и продаже, кроме случаев:

- механические повреждения, связанные с неаккуратной эксплуатацией, сборкой, транспортировкой и хранением;
- после проведения самостоятельного вскрытия и ремонта, изменения конструкции или ремонта в не авторизованном сервисном центре;
- если причиной поломки стала эксплуатация машины (станка) не по назначению.

Производитель гарантирует надёжную работу машины (станка) модели «Корвет» при соблюдении условий хранения, правильности монтажа, использования по назначению, соблюдении правил эксплуатации и обслуживания, указанных в руководстве по эксплуатации.

По окончании действия **«безусловной гарантии»** вступают в силу следующие условия гарантийного обслуживания:

В течение последующего периода гарантийного срока владелец имеет право на бесплатное устранение неисправностей, которые явились следствием производственных дефектов. Техническое освидетельствование изделия на предмет установления гарантийного случая производится только в авторизованных сервисных центрах, перечисленных в приложении или на сайте www.enkor.ru.

Гарантийный ремонт производится только при наличии гарантийного талона. При отсутствии отметок в «свидетельстве о приёмке и продаже», а также при незаполненном гарантийном талоне гарантийный ремонт не производится и претензии по качеству изделия не принимаются.

Машина (станок) предоставляется в ремонт в чистом виде, только в полной комплектации, включая рабочий и режущий инструмент. Заменяемые по гарантии детали переходят в собственность мастерской.

Гарантийные обязательства не распространяются на следующие случаи:

- отсутствие, повреждение или изменение заводского номера на машине (станке) или в гарантийном талоне, или их несоответствие;
- несоблюдение пользователем предписаний руководства по эксплуатации, ненадлежащее хранение и обслуживание, использование машины (станка) не по назначению;
- эксплуатация машины (станка) с признаками неисправности (повышенный шум, вибрация, неравномерное вращение, потеря мощности, снижение оборотов, сильное искрение, запах гари);
- механические повреждения (трещины, сколы, вмятины, деформации, повреждение кабелей и т.д.);
- повреждения, вызванные действием агрессивных сред и высоких температур или иных внешних факторов, таких как дождь, снег, повышенная влажность и др., например, коррозия металлических частей;
- повреждения, вызванные ненадлежащим уходом, сильным внутренним или внешним загрязнением, попаданием в машину (станок) инородных тел: например, песка, камней, материалов и веществ, не являющихся отходами, сопровождающими применением машины (станка) по назначению;
- повреждения и поломки вследствие эксплуатации машины (станка) без надлежащих средств пылеудаления, предписанных производителем в руководстве по эксплуатации;
- неисправности, возникшие вследствие перегрузки, повлекшие выход из строя сопряженных или последовательных деталей, например: ротора и статора, первичной обмотки трансформаторов, а также вследствие несоответствия параметров электросети напряжению, указанному в таблице номинальных параметров для данного изделия;
- неисправности, возникшие вследствие равномерного естественного износа упорных, трущихся, передаточных деталей и материалов;
- выход из строя (естественный износ) быстроизнашиваемых деталей и комплектующих (угольных щеток, приводных ремней и колес, резиновых уплотнений, сальников, смазки, направляющих роликов, защитных кожухов и т.д.),

12. ПЫЛЕСОСЫ ДЛЯ СБОРА СТРУЖКИ И ДРЕВЕСНОЙ ПЫЛИ

Для сбора стружки и древесной пыли при работе рекомендуем использовать пылесосы «КОРВЕТ», различных моделей (см. Таблицу), которые обеспечат надлежащие условия работы и сохранят ваше здоровье.

Пылесосы предназначены для отвода стружки и пыли из рабочей зоны электроинструмента и для сухой и влажной уборки помещения. Бак из нержавеющей стали. 3 типа сменных фильтров. Розетка для подключения машины (станка) мощностью от 100 до 2000 Вт.

Два режима работы: автономный (для сухой и влажной уборки) и синхронный (для работы с электрическими машинами), при котором включение и отключение пылесоса происходит при включении и отключении машины (станка).



	КОРВЕТ 365	КОРВЕТ 366	КОРВЕТ 367
Напряжение питания	220В, 50 Гц	220В, 50 Гц	220В, 50 Гц
Потребляемая мощность	1400 Вт	1400 Вт	1400 Вт
Разрежение	180 мбар	180 мбар	180 мбар
Объём пылесборника	20 литров	30 литров	60 литров
Мощность подключаемой машины (станка)	100-2000 Вт	100-2000 Вт	100-2000 Вт
Длина шланга	3 м	3 м	3 м
Длина электрокабеля	4,5 м	4,5 м	4,5 м
Наружный диаметр адаптера (переходника)	26; 33; 36; 40мм	26; 33; 36; 40мм	26; 33; 36; 40мм
Код для заказа	93650	93660	93670

13. ВОЗМОЖНЫЕ НЕИСПРАВНОСТИ И МЕТОДЫ ИХ УСТРАНЕНИЯ

Главным в получении оптимальных результатов при использовании станка является правильная регулировка. Лучше всего проверить все регулировки во время устранения неисправности.

Неисправность	Возможная причина	Действия по устранению
1. Двигатель не запускается	1. Нет напряжения в сети питания	1. Проверить наличие напряжения в сети
	2. Неисправен выключатель	2. Проверить выключатель
	3. Сгорела обмотка двигателя	3. Обратиться в специализированную мастерскую для ремонта.
2. Двигатель не развивает полную скорость и не работает на полную мощность	1. Низкое напряжение	1. Проверить напряжение в сети
	2. Перегрузка по сети	2. Проверить напряжение в сети
	3. Обрыв в обмотке	3. Обратиться в специализированную мастерскую для ремонта
	4. Слишком длинный удлинительный шнур	4. Заменить шнур на более короткий, убедиться, что он отвечает требованиям п. 5.2.4.
3. Двигатель перегревается, останавливается, размыкает прерыватели предохранителей	1. Двигатель перегружен	1. Уменьшить нагрузку на двигатель, соблюдать режим работы для данной операции
	2. Обмотки сгорели или обрыв в обмотке	2. Обратиться в специализированную мастерскую для ремонта
	3. Предохранители или прерыватели имеют недостаточную мощность	3. Установить предохранители или прерыватели соответствующей мощности

14. ТЕХНИЧЕСКОЕ ОБСЛУЖИВАНИЕ

Предупреждение: для собственной безопасности необходимо выключить станок и отключить вилку от электрической розетки перед выполнением обслуживания станка.

14.1. Содержите станок и рабочее место в чистоте. Не допускайте накопления пыли, стружки и посторонних предметов на станке и внутри корпуса. Освобождайте все трущиеся узлы и детали от пыли, стружки и посторонних предметов. Периодически очищайте станок сжатым воздухом.

14.2. Заменяйте изношенные детали по мере необходимости. Электрические шнуры, в случае износа, повреждения, следует заменять немедленно.

4.2.7. Обеспечивайте надёжное прижатие и положение на рабочем столе обрабатываемой заготовки.

4.2.8. Не перегружайте станок. Помните, что усилие резания у заготовки из дуба в 2 раза, а берёзы в 1,5 раза больше чем у сосны.

Нормальной нагрузкой вашего станка считается режим работы до достижения номинальной потребляемой мощности в силовой цепи электродвигателя (см. раздел 2.).

4.2.9. Обрабатывайте только качественную древесину. На заготовке не должно быть слабых или очень крепких сучков, гвоздей, винтов, камней или иных инородных предметов, которые могут привести к поломке режущего инструмента. Вылет обломков режущего инструмента или вышеуказанных предметов может нанести травму.

4.2.10. Прижимные и направляющие устройства должны быть установлены в соответствии с рабочим заданием.

4.2.11. При работе с узкими и короткими заготовками необходимо пользоваться специальными захватами и прижимами.

4.2.12. Заготовку необходимо прижимать к столу и направляющей планке прижимными устройствами. В остальных случаях при ручной подаче заготовки необходимо подавать на режущий инструмент при помощи колодок или толкателей.

4.2.13. Длинные заготовки должны обрабатываться только с использованием дополнительных роликовых опор.

4.2.14. Никогда не стойте на одной линии с линией подачи заготовки. Во избежание травмы при отдаче заготовки всегда стойте сбоку.

4.2.15. Производите измерения обрабатываемой заготовки, если она находится на столе станка, при помощи мерительных приборов и инструментов только после полной остановки вращающихся элементов станка.

4.2.16. Ограничьте себя от попадания стружки.

4.2.17. Не допускайте скопления стружки на столе станка.

4.2.18. Стружку убирайте при помощи крючка и щётки при выключенном станке.

4.2.19. Останавливайте станок, проверяйте состояние крепления и положение всех сопрягаемых деталей, узлов и механизмов станка после 50 часов наработки.

4.2.20. При Т.О. не допускайте попадания смазочных материалов на кнопки и рычаги управления.

4.2.21. К работе со станком допускаются подготовленные и имеющие опыт работы на деревообрабатывающих станках рабочие не моложе 16 лет.

5. ПОДКЛЮЧЕНИЕ СТАНКА К ИСТОЧНИКУ ПИТАНИЯ

ВНИМАНИЕ: Проверьте соответствие напряжения источника питания и соединений требованиям вашего станка. Для этого достаточно взглянуть на табличку с техническими данными на двигателе станка.

5.1. Электрические соединения. Требования к шнуру питания

5.1.1. Запрещается переделывать вилку станка, если она не входит в розетку питающей сети.

Квалифицированный электрик должен установить соответствующую розетку.

5.1.2. При повреждении шнура питания станка его должен заменить изготовитель или сертифицированный сервисный центр.

ПРЕДУПРЕЖДЕНИЕ: Этот станок предназначен для использования только в сухом помещении. Не допускайте установку станка во влажных помещениях.

5.2. Требования к двигателю

ВНИМАНИЕ! Для исключения опасности повреждения двигателя регулярно очищайте двигатель от стружки и пыли. Таким образом обеспечивается его беспрепятственное охлаждение.

5.2.1. Если двигатель не запускается или внезапно останавливается при работе, сразу же отключите станок. Отсоедините вилку шнура питания станка из розетки и попытайтесь по таблице возможных неисправностей найти и устранить возможную причину.

5.2.2. Устройство защиты или автомат защиты необходимо регулярно проверять, если:

- двигатель постоянно перегружается;

- колебания напряжения сети в пределах $\pm 10\%$ относительно номинального значения не влияют на нормальную работу станка. Однако, при тяжёлой нагрузке необходимо, чтобы на двигатель подавалось напряжение 220 В.

5.2.3. Чаще всего проблемы с двигателем возникают при плохих контактах в разъёмах, при перегрузках, пониженном напряжении питания (возможно, вследствие недостаточного сечения подводных проводов).

Поэтому всегда с помощью квалифицированного электрика проверяйте все разъёмы, рабочее напряжение и потребляемый ток.

5.2.4. При большой длине и малом поперечном сечении подводных проводов на этих проводах происходит дополнительное падение напряжения, которое приводит к проблемам с двигателем. Поэтому для нормального функционирования этого станка необходимо достаточное поперечное сечение подводных проводов.

Приведённые в таблице данные о длине подводящих проводов относятся к расстоянию между распределительным щитом, к которому подсоединен станок, и вилкой штепсельного разъёма станка. При этом, не имеет значения, осуществляется подвод электроэнергии к станку через стационарные подводящие провода, через удлинительный кабель или через комбинацию стационарных и удлинительных кабелей. Удлинительный провод должен иметь на одном конце вилку с заземляющим контактом, а на другом – розетку, совместимую с вилкой вашего станка.

Предупреждение: Станок должен быть заземлен к заземляющему контакту (см. Рис. 8 поз. 54)

Длина подводящих проводов	До 15 м
Необходимое поперечное сечение медных проводов	1,5 мм ²

5.3. Описание работы электрической схемы

5.3.1. Станок подключается к розетке сети 220 В 50 Гц при помощи вилки с заземляющим контактом. Перед подключением необходимо проверить надежность соединения станка с заземляющим контактом вилки.

5.3.2. Для включения станка необходимо:

- вставить электрическую вилку станка XP в розетку питающей сети XS;
- повернуть ручку переключателя ZH-A в положение «1» или «2», в зависимости от направления вращения ротора двигателя М,
- нажать на зелёную кнопку магнитного пускателя KJD18

Напряжение подаётся на двигатель М, ротор двигателя М начинает вращаться.

5.3.3. Выключить двигатель можно двумя способами:

- нажать на красную крышку или красную кнопку магнитного пускателя KJD18;
- отключить подключающую вилку XP от розетки XS.

6. РАСПАКОВКА

6.1. Распаковка станка

6.1.1. Откройте упаковку, извлеките станок и все комплектующие детали.

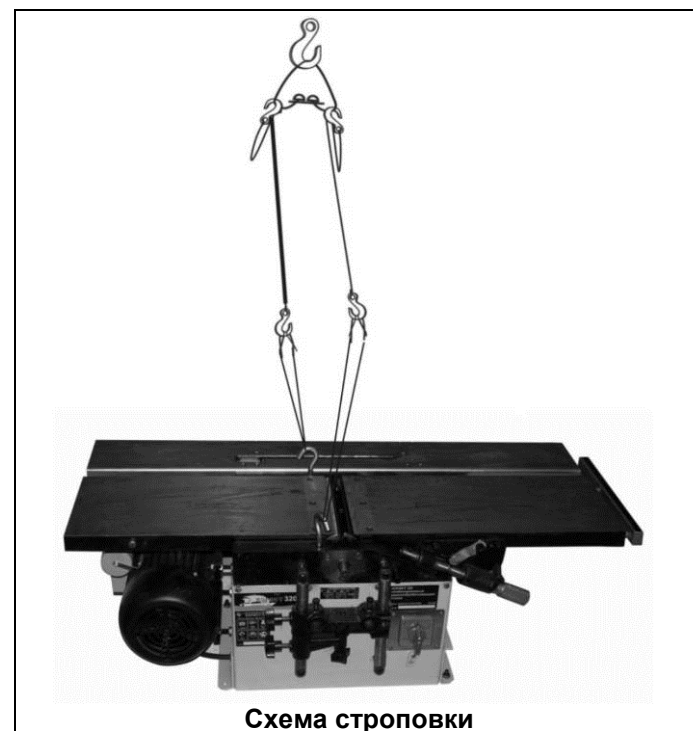
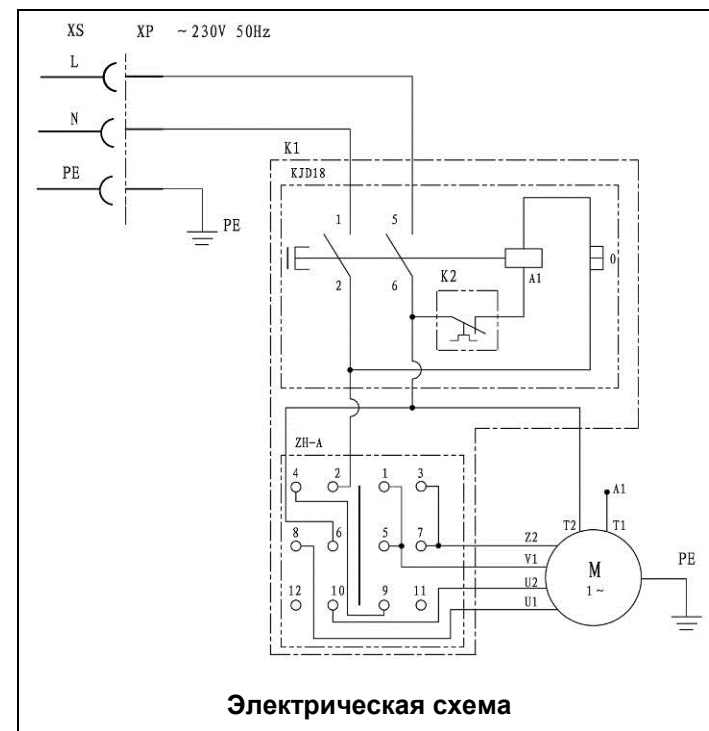
6.1.2. Проверьте комплектность станка согласно разделу 3.

ВНИМАНИЕ: На некоторые детали нанесено защитное покрытие. Для обеспечения правильной сборки и работы снимите покрытие. Защитное покрытие легко удаляется уайт-спиритом с помощью мягкой салфетки. Растворители могут повредить поверхность. Для очистки окрашенных, пластмассовых и резиновых деталей используйте мыло и воду. Тщательно протрите все детали чистой сухой салфеткой и слегка смажьте машинным маслом все неокрашенные металлические поверхности.

6.1.3. При монтаже и перемещении станка рекомендуется использовать подъемные механизмы и стропы грузоподъемностью не менее 200 кг.

6.2. Строповка (схема строповки)

6.2.1. Производите строповку за два рым-болта, устанавливаемых в специальные резьбовые отверстия в верхней части станка (см. схему строповки). После сборки станка рым-болты выверните и сохраните в надежном месте.



9.7.3. Выполните п. 9.6.3. в обратном порядке. Переведите защитный кожух строгального вала (60) в нижнее положение для выполнения функции направляющей для стока стружки.

9.8. Пиление

9.8.1. Выполните установки и регулировки (см. п. 9.1.).

9.8.2. При выполнении пильных работ демонтируйте сверлильный патрон (28) (см. п. 8.8.).

9.8.3. Переведите в верхнее положение защитный кожух строгального вала (60) (см. п. 9.6.3.).

9.8.4. При продольном пилении пильный суппорт (33) не устанавливается.

10. РЕГУЛИРОВКА ВЫСОТЫ СТРОГАЛЬНЫХ НОЖЕЙ (ЗАМЕНА, УСТАНОВКА)

10.1. Для получения ровной поверхности на заготовке режущая кромка ножа должна находиться на одинаковом расстоянии от поверхности приёмного стола.

10.2. Отключите электрическую вилку станка от питающей розетки электросети. Вращайте строгальный вал до положения проверяемого ножа, как показано на Рис. 12 (верхнее положение ножа).

ПРЕДУПРЕЖДЕНИЕ: Ножи строгального вала очень острые. Обращайтесь с ними осторожно.

10.3. Ослабьте винты крепления прижимной планки вращением их ключом по часовой стрелке. Снимите прижимную планку вместе с ножами со строгального вала, очистите прижимную планку, гнездо прижимной пластины и ножи от опилок и пыли. Осмотрите ножи, прижимную планку и винты. Если есть повреждения, детали следует заменить. Затем полностью соберите ножи и прижимную планку и надежно установите в пазы строгального вала, вращая винты крепления прижимной планки против часовой стрелки. На этом этапе винты следует только слегка закрепить.

ПРИМЕЧАНИЕ: При обрабатывании высокосмолистых заготовок возможно налипание древесной смолы и опилок на ножи и рабочий вал, что ухудшает качество обработанной поверхности. Периодически проверяйте состояние строгального вала и ножей, при необходимости производите очистку поверхностей рабочего вала и ножей.

10.4. Проверьте выступ ножей над поверхностью приемного стола. Выступ ножей должен быть не более 0,1 мм, но не ниже поверхности приемного стола. После установки ножей строгального вала в правильное положение надежно закрепите винты, начиная с центральных винтов крепления и заканчивая внешними винтами крепления.

Внимание: Не рекомендуется использовать различные удлинители ключей или другие приспособления, чтобы предотвратить чрезмерный крутящий момент и возможное повреждение резьбы прижимной планки или винтов крепления. Для собственной безопасности следует немедленно заменить поврежденную прижимную планку или винты крепления с поврежденной резьбой.

11. ДОПОЛНИТЕЛЬНОЕ ОБОРУДОВАНИЕ И ПРИСПОСОБЛЕНИЯ

ОПОРА РОЛИКОВАЯ

Для создания удобства при работе со станком рекомендуем приобрести опору роликую (Рис. 13), которая облегчит работу с заготовками большой длины как при подаче заготовки на обработку, так и передаче готового изделия после обработки.



Код для заказа 29940

Код для заказа 29941

Код для заказа 29942

Рис.13

РЕКОМЕНДУЕМЫЕ ПИЛЬНЫЕ ДИСКИ С ТВЕРДОСПЛАВНЫМИ ПЛАСТИНАМИ ТОРГОВОЙ МАРКИ «ЭНКОР»
Компания «ЭНКОР» предлагает широкий ассортимент типоразмеров пильных дисков с твёрдосплавными напайками:

- для чистового и чернового пиления;
- для продольного и поперечного пиления заготовок из массива мягких и твёрдых пород древесины;
- для пиления древесных панелей ДСП с покрытием, ламината, пластиковых панелей;
- для пиления алюминиевых профилей;
- для тонкого продольного и поперечного пиления ценного материала заготовки.

Корпуса пильных дисков изготовлены из прочной стали. Высококачественные твёрдосплавные пластины обеспечивают долгий ресурс дисков, высокую скорость и качество пиления.

Для выполнения определённого вида пильных работ необходимо подбирать пильные диски в соответствии с материалом и толщиной заготовки, а также чистотой пиления. Перед выбором пильного диска, по справочной или учебной литературе, определите форму и количество зубьев.

Артикул для заказа на сайте www.enkor.ru

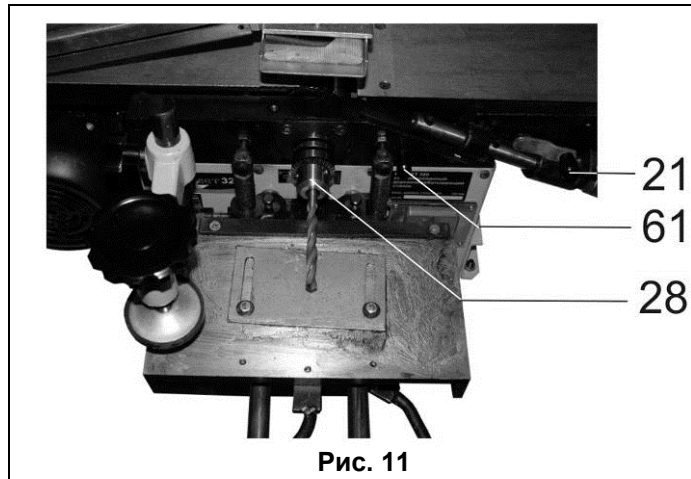


Рис. 11

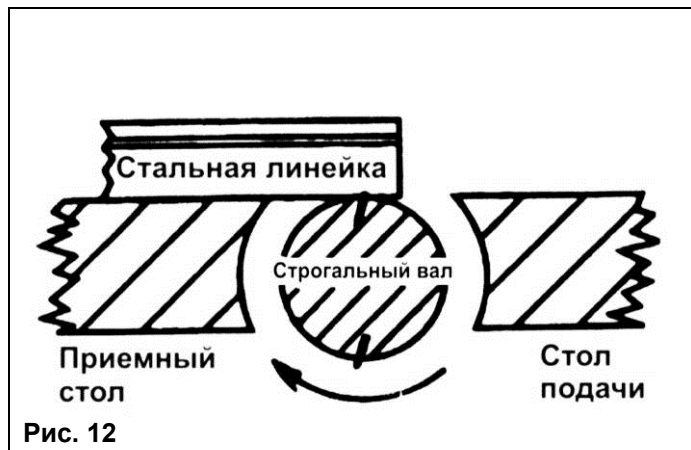


Рис. 12

- для ограничения поперечного хода суппорта (24) ослабить положение болта (58), передвинуть ограничительное кольцо (59) в необходимое положение и зафиксировать болтом (58).

9.4. Включение/выключение

ВНИМАНИЕ! Перед пробным включением станка убедитесь, что на рабочем столе все узлы и механизмы надёжно закреплены, нет посторонних предметов, и ничто не мешает вращению шпинделя, сверла, рабочего вала, пильного диска.

9.4.1. Для включения станка необходимо (Рис. 8):

- вставить электрическую вилку станка в розетку питающей сети с напряжением 220 В;

- повернуть ручку переключателя (53) в положение «1» или «2», в зависимости от направления вращения, нажать на зелёную кнопку магнитного пускателя (52).

9.4.2. Для выключения станка необходимо (Рис. 8):

- нажать на красную крышку или красную кнопку магнитного пускателя (52);

- отключить электрическую вилку станка от розетки питающей сети.

9.5. Общие указания

9.5.1. К работе со станком допускаются подготовленные и имеющие опыт работы с деревообрабатывающими станками рабочие. Приступая к выполнению намеченной операции на станке, необходимо изучить руководство по эксплуатации, устройство станка и назначение каждого органа управления станком.

9.5.2. Перед выполнением намеченной операции изучите методы и режимы предполагаемой обработки.

Информацию можно получить в соответствующих учебных пособиях или у квалифицированного специалиста.

9.5.3. Произведите подготовительные настройки, описанные выше. В тех случаях, когда подача заготовки производится вручную, используйте толкатели. Подавайте заготовку с равномерной скоростью. Любая остановка заготовки образует неровность или ступень на обработанной поверхности заготовки.

9.5.4. При выполнении операции сверления или торцевого (косого) пиления закрепляйте заготовку прижимными устройствами.

9.5.5. При выполнении сверлильной операции скорость подачи заготовки, закреплённой на рабочей поверхности суппорта (24), осуществляйте рычагом поперечной подачи (25) с учётом диаметра режущего инструмента, твёрдости и влажности материала заготовки, Рис. 2.

9.5.6. При выполнении операции шипорезных работ, продольного или торцевого (косого) пиления скорость подачи заготовки осуществляется вручную (усилием оператора) с учётом высоты пиления, твёрдости и влажности материала заготовки, Рис. 2.

9.5.7. На станке не допускается выполнение одновременно двух и более операций. Выполняйте только одну операцию и, при этом, режущие инструменты, не принимающие участие при обработке заготовки, должны быть демонтированы (сверлильный патрон, пильный диск) или закрыты защитным кожухом (строгальный вал).

9.5.8. Начинайте выполнение намеченных работ на станке только после того, как скорость вращения двигателя повысится до максимальных оборотов. Станок должен поработать не менее 2-3 минут. Убедитесь, что все элементы станка надёжно закреплены и работают равномерно и правильно, после чего можно приступать к работе.

ВНИМАНИЕ! Не включайте и не выключайте станок при не отведённой от режущего инструмента заготовке.

9.6. Сверление (Рис. 10, 11)

9.6.1. Выполните необходимые установки и регулировки (см. п. 9.3.).

9.6.2. При выполнении сверлильных работ демонтируйте пильный диск (38), установите пильный рабочий стол (39) (см. п. 8.2.).

9.6.3. Оттяните ручку (21), поднимите подающий строгальный стол (19), отпустите ручку (21), оттяните ручку (61) и переведите в верхнее положение защитный кожух (60) так, чтобы защитный кожух (60) опирался на строгальный приёмный стол (6), как показано на Рис. 10. Отпустите ручку (61). Оттяните ручку (21), установите в исходное положение подающий строгальный стол (19) ручкой (21), зафиксируйте положение строгального подающего стола (19).

9.7. Стругание

9.7.1. Выполните установки и регулировки (см. п. 9.2.).

9.7.2. При выполнении строгальных работ демонтируйте сверлильный патрон (28) (см. п. 8.8.). При этом пильный диск (38) должен быть демонтирован (см. п. 9.6.2.).

7. УСТРОЙСТВО СТАНКА

7.1. Станок состоит из следующих сборочных единиц и деталей (Рис. 2)

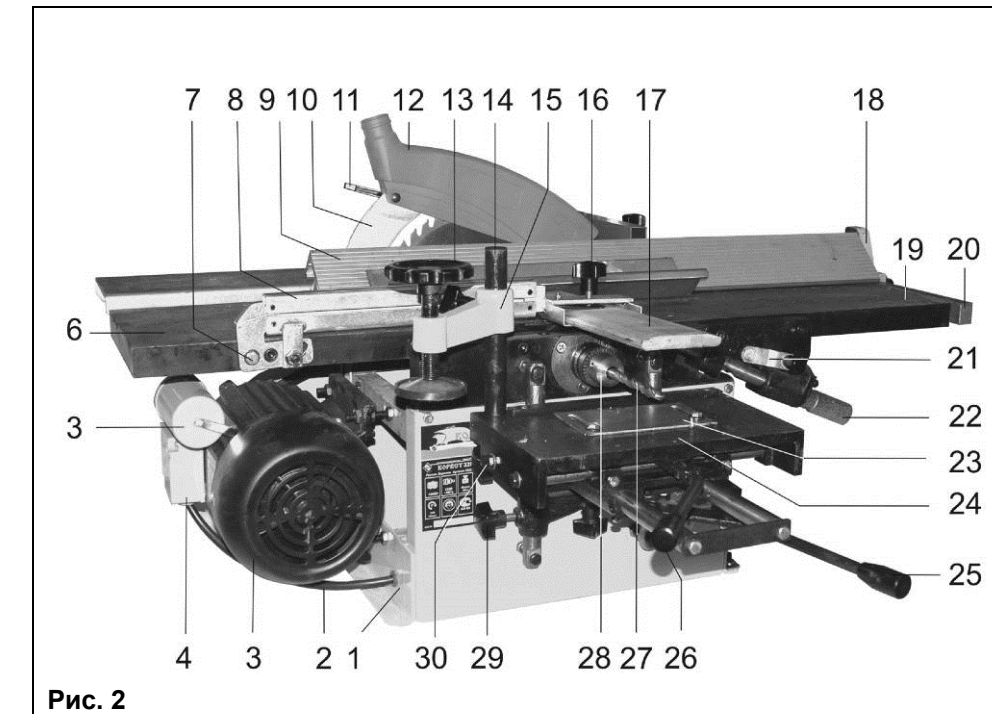


Рис. 2

1. Основание
2. Провод электрический
3. Электродвигатель
4. Клеммная коробка
5. Конденсатор
6. Стол (приёмный, строгальный)
7. Болт (крепления)
8. Кронштейн (защитной планки)
9. Направляющая планка
10. Расклинователь
11. Ручка фиксации
12. Защитный кожух
13. Винт фиксации
14. Стойка
15. Рычаг
16. Винт фиксации
17. Защитная планка
18. Ползун
19. Стол (подающий, строгальный)
20. Направляющая
21. Ручка (фиксатора)
22. Ручка (регулировки стола)
23. Направляющий упор
24. Суппорт (сверлильный)
25. Рычаг (поперечного перемещения)
26. Рычаг (продольного перемещения)
27. Сверло
28. Сверлильный патрон
29. Винт фиксации
30. Винт фиксации
31. Направляющая стойка
32. Винт фиксации
33. Суппорт (пильный)
34. Направляющая скоса
35. Направляющая рейка
36. Винт фиксации
37. Ручка фиксации
38. Пильный диск
39. Рабочий стол (пильный)
40. Кожух защитный (ременной передачи)
41. Кожух защитный (пильного диска)

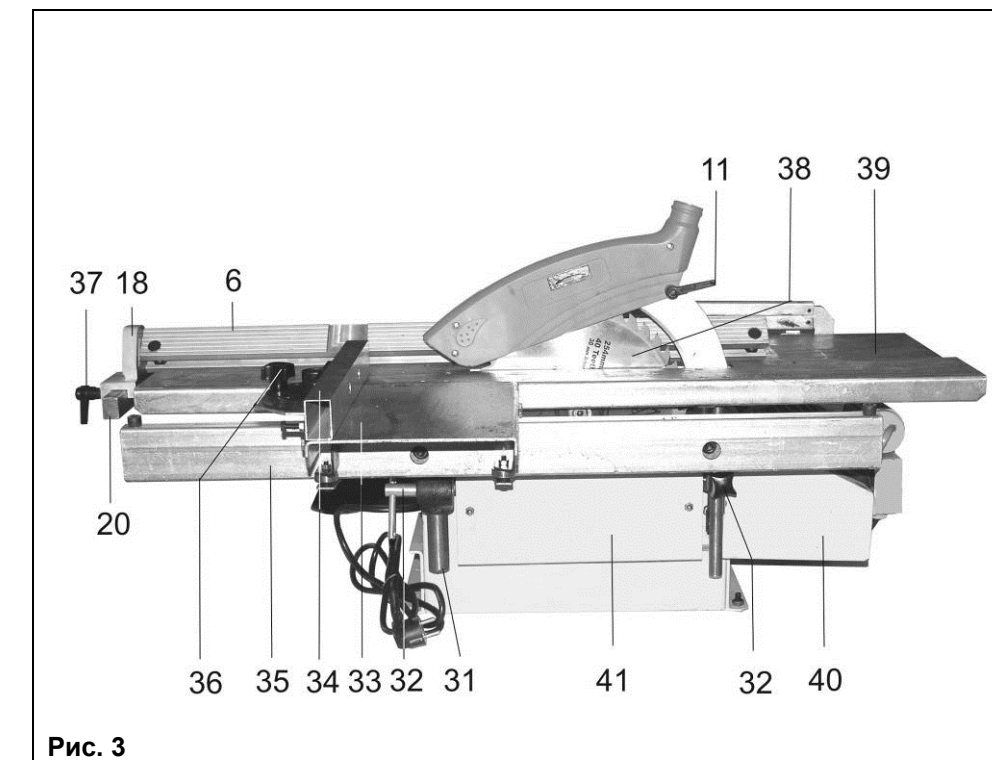


Рис. 3

8. СБОРКА

ВНИМАНИЕ! Не пытайтесь эксплуатировать станок до окончания монтажных работ и всех предварительных проверок в соответствии с данным руководством

8.1. Монтаж станка (Рис. 2)

8.1.1. При выборе места установки станка убедитесь, что помещение достаточно освещено и оператор не будет работать в собственной тени.

8.1.2. Станок должен устанавливаться на прочной ровной поверхности верстака (рабочего стола) с учётом массы станка и обрабатываемой заготовки.

8.1.3. Для перемещения и установки станка на рабочее место используйте грузоподъёмные механизмы, рассчитанные на массу станка (см. п. 6.2.).

8.1.4. Для повышенной устойчивости основание (1) станка должно быть прикреплено к поверхности верстака (рабочего стола). Используйте для этой цели болтовое соединение.

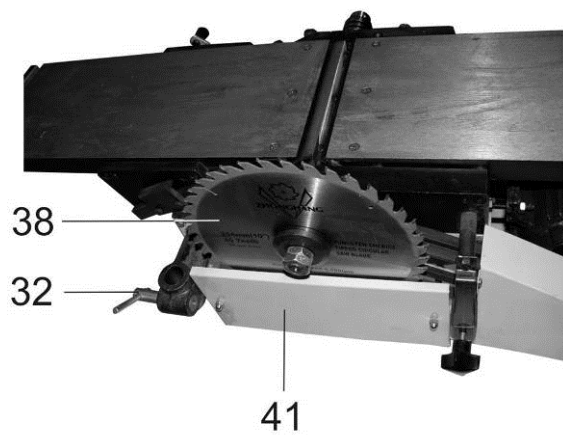


Рис. 4

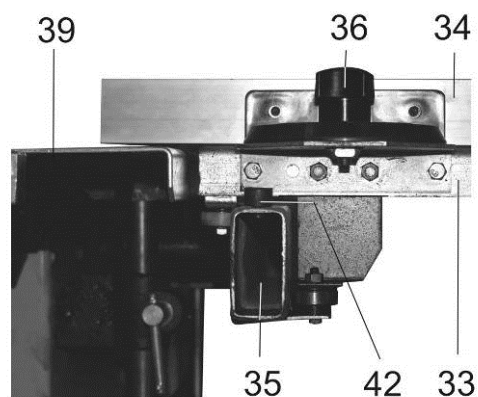


Рис. 5

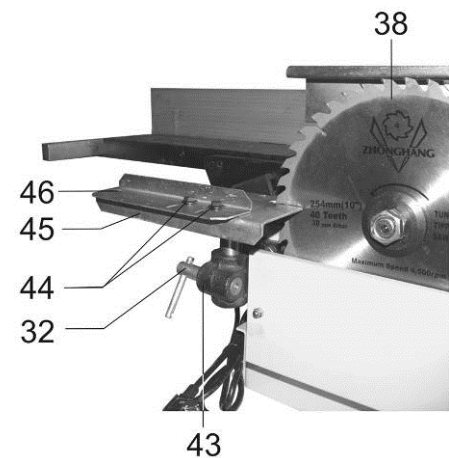


Рис. 6

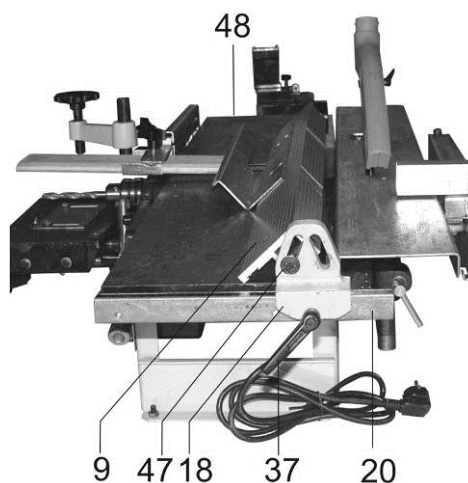


Рис. 7

8.2. Установка пильного диска (Рис. 2 - 4)

8.2.1. Как показано на Рис. 3, 4, ослабьте положение двух винтов фиксации (32), демонтируйте (поднимите вверх) пильный рабочий стол (39), снимите защитный кожух (41), установите и закрепите защитный кожух (41).

8.2.2. Установите и закрепите положение пильного рабочего стола (39) винтами фиксации (32).

8.2.3. На пильном рабочем столе (39) установите и закрепите расклинователь (10) таким образом, чтобы пильный диск (38) и расклинователь (10) находились в одной плоскости, и расклинователь (10) не препятствовал вращению пильного диска (38).

8.2.4. Установите на расклинователе (10) и ручкой фиксации (11) закрепите защитный кожух (12); при этом, защитный кожух должен иметь свободное вертикальное перемещение.

8.3. Установка пильного суппорта (Рис. 2, 5)

8.3.1. Как показано Рис. 5, с направляющей рейки (35) демонтируйте ограничитель (42), установите пильный суппорт (33) и установите ограничитель (42) на прежнее место.

8.3.2. На рабочей поверхности суппорта (33) установите и винтом фиксации (36) закрепите направляющую скоса (34).

8.4. Установка рабочего стола для шипорезных работ (Рис. 6)

8.4.1. При выполнении шипорезных работ вместо пильного рабочего стола (39) (см. п. 8.2.) в разрезной зажим (43) установите рабочий стол для шипорезных работ (45). Положение закрепите винтом фиксации (32).

8.5. Установка направляющей планки (Рис. 7)

8.5.1. Как показано на Рис. 7, на направляющей (20) установите и ручкой фиксации (37) закрепите ползун (18) направляющей планки (9).

8.5.2. Угол наклона и установка направляющей планки (9), в зависимости от выполняемых работ, фиксируется через специальные прорези в ползуне (18) болтом крепления (47). Направляющая планка (9) имеет место крепления к ползуну (18) с обоих торцов.

8.5.3. Для выполнения пильных и строгальных работ пласти или кромки заготовки демонтируйте направляющую для строгания фасок (48).

8.6. Установка защитной планки (Рис. 2)

8.6.1. На боковой поверхности приёмного стола (6) установите и болтом (7) закрепите кронштейн (8). Ослабьте положение винта фиксации (16), установите защитную планку (17). Положение защитной планки (17) закрепите винтом фиксации (16).

8.7. Установка суппорта для выполнения сверлильных работ (Рис. 2, 8, 9)

8.7.1. Выкрутите два установочных болта (50), установите направляющие суппорта (24) до упора в специальные посадочные места держателя (49). Зафиксируйте положение двумя болтами (50). Ослабьте фиксацию болта (58), ограничительное кольцо (59) передвиньте в сторону держателя (49) и зафиксируйте положение болтом (58).

8.7.2. В специальном отверстии на рабочей поверхности суппорта (24) установите и закрепите стойку (14). На стойке (14) установите и закрепите рычаг (15) прижимного устройства.

8.8. Установка сверлильного патрона (Рис. 2, 8)

8.8.1. На шпиндель (51), выполненный в виде конуса В16, установите сверлильный патрон (28), прилагая определённое усилие, направленное в сторону станка

9. ИНСТРУКЦИИ ПО ЭКСПЛУАТАЦИИ

9.1. Регулировки и настройки перед началом пильных работ (Рис. 2, 3)

9.1.1. При выполнении продольного пиления необходимо:

- выполнить установки согласно предполагаемой операции (см. п.п. 8.2. и 8.5.);

- установить пильный рабочий стол (39) на высоту так, чтобы верхняя точка пильного диска (38) превышала толщину пиления заготовки на высоту зуба пильного диска (38) (см. п. 8.2.2.);

9.1.2. При выполнении косого и поперечного пиления с использованием пильного суппорта и прижимного устройства необходимо:

- выполнить установки согласно предполагаемой операции (см. п.п. 8.2. и 8.3.);

- установить пильный рабочий стол (39) на высоту так, чтобы верхняя точка пильного диска (38) превышала толщину пиления заготовки на высоту зуба пильного диска (38) (см. п. 8.2.2.);

- демонтировать направляющую планку (9) (см. п. 8.5.).

ПРЕДУПРЕЖДЕНИЕ: Никогда не выполняйте какие-либо установки и регулировки при включенном станке. Это может привести к травме.

9.1.3. При выполнении шипорезных работ необходимо:

- выполнить установки согласно предполагаемой операции (см. п.п. 8.2.1. и 8.4.);

- зафиксировать выбранное положение направляющей планки (46) на рабочем столе (45) относительно пильного диска (38) двумя установочными болтами (44), Рис. 6.

9.2. Регулировки и настройки перед началом строгальных работ (Рис. 2)

При выполнении строгальных работ необходимо:

- выполнить установки согласно предполагаемой операции (см. п.п. 8.5. и 8.6.);

- отрегулировать глубину строгания путем опускания / подъёма подающего стола (19) вращением ручки (22);
- продвинуть защитную планку (17) в такое положение, чтобы она закрывала не принимающую участия в строгании часть рабочего вала.

9.3. Регулировки и настройки перед началом сверлильных работ (Рис. 2, 8, 9)

При выполнении сверлильных работ необходимо:

- выполнить установки согласно предполагаемой операции (см. п.п. 8.7. и 8.8.);

- в сверлильный патрон (28) установить сверло необходимого диаметра (от 1,5 до 13 мм) для выполнения намеченной операции;

- ослабить положение винтов фиксации (29, 30), произвести грубую регулировку установки высоты рабочей поверхности суппорта (24), положение зафиксировать винтом фиксации (29);

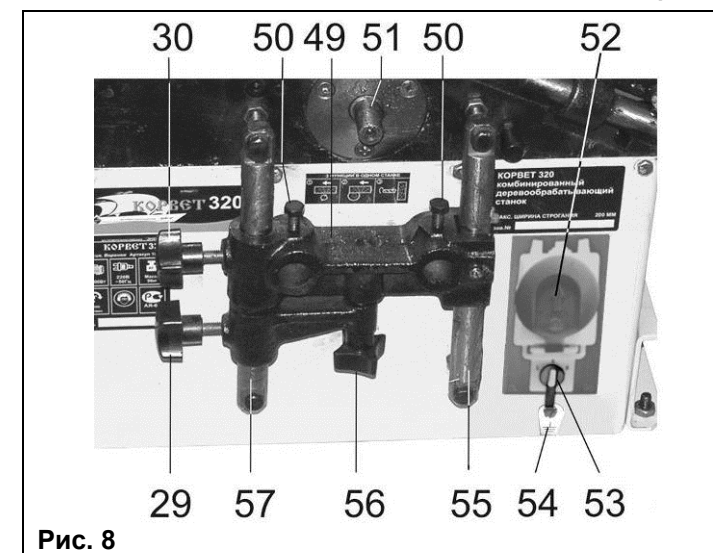


Рис. 8

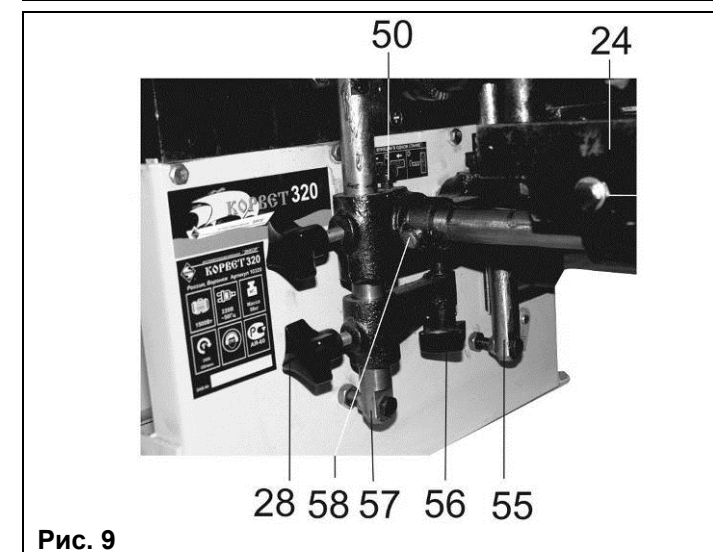


Рис. 9

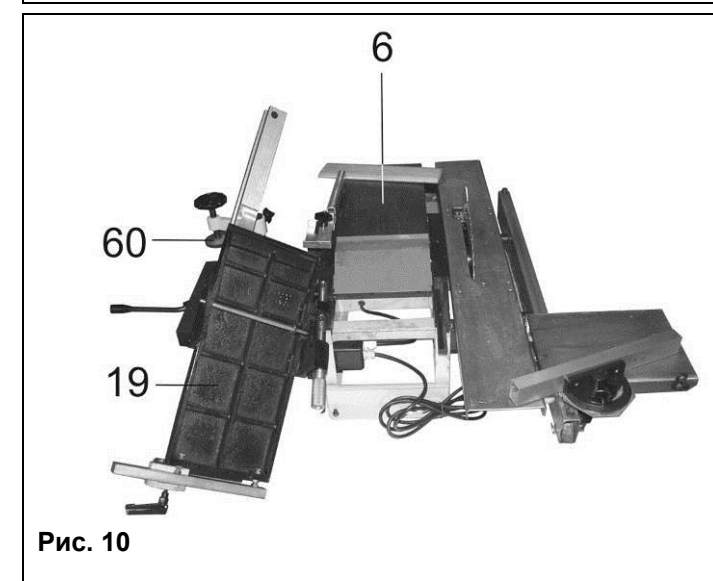


Рис. 10

- точную регулировку положения рабочей поверхности суппорта (24) произвести регулировочным винтом (56); положение закрепить винтом фиксации (30);

- двумя установочными болтами зафиксировать выбранное положение направляющего упора (23);

- заготовку надёжно закрепить на поверхности суппорта (24) винтом фиксации (13) прижимного устройства; при этом, заготовка должна упираться в направляющий упор (23);

- перемещением рычага (26) проверить плавность продольной подачи суппорта (24);

- перемещением рычага (25) проверить плавность поперечной подачи суппорта (24);