

СОДЕРЖАНИЕ

	стр
1 Назначение	2
2 Комплектность	2
3 Состав, назначение и технические характеристики	2
4 Устройство и работа изделия	5
5 Меры безопасности и предупреждения	13
6 Подготовка к работе	16
7 Техническое обслуживание	18
8 Возможные неисправности и способы их устранения	18
9 Правила транспортирования и хранения	19
10 Гарантии изготовителя	20

Настоящее Руководство по эксплуатации является документом, удостоверяющим гарантированные предприятием-изготовителем основные технические характеристики стабилизатора переменного напряжения R33000, в дальнейшем именуемого "изделие", и позволяющим ознакомиться с его устройством, работой, а также порядком подключения, обслуживания и правилами безопасной эксплуатации.

Для подключения стабилизатора к Вашей электросети рекомендуем воспользоваться услугами квалифицированного и аттестованного электрика.

1 НАЗНАЧЕНИЕ

Изделие предназначено для питания различных устройств напряжением синусоидальной формы частотой 50Гц в условиях несоответствия напряжения питающей сети требованиям ГОСТ 32144-2013.

Условия эксплуатации:

- окружающая среда невзрывоопасная, не содержащая токопроводящей пыли, агрессивных паров, жидкостей и газов в концентрациях, разрушающих металлы и изоляцию;
- под навесом или в помещении на суше при отсутствии действия морского и (или) соляного тумана, вибрации, ударов, грязи;
- диапазон температур окружающей среды, °С от 1 до 40;
- относительная влажность воздуха при $t=25^{\circ}\text{C}$, %, не более 80;
- степень защиты изделия от проникновения воды и посторонних тел по ГОСТ 14254-96 IP20 (не герметизирован).

2 КОМПЛЕКТНОСТЬ

Наименование	Количество, шт.
Стабилизатор переменного напряжения R33000 в составе:	
блок стабилизации R33000	1
блок коммутации R33000	1
Руководство по эксплуатации	1
Упаковка	1 компл.

3 СОСТАВ, НАЗНАЧЕНИЕ И ТЕХНИЧЕСКИЕ ХАРАКТЕРИСТИКИ

Термины и определения

- входное напряжение изделия – напряжение питающей сети на входе изделия (на входе блока коммутации);
- входное напряжение блока стабилизации – напряжение питающей сети на входе блока стабилизации;
- выходное напряжение изделия – напряжение на выходе изделия (на выходе блока коммутации), выдаваемое им в нагрузку;

- выходное напряжение блока стабилизации – напряжение на выходе блока стабилизации, выдаваемое им в блок коммутации;
- напряжение стабилизации изделия (напряжение стабилизации блока стабилизации) – номинальное выходное напряжение изделия (блока стабилизации);
- рабочий диапазон входного напряжения блока стабилизации – диапазон напряжений на входе блока стабилизации, при котором на его выходе поддерживается напряжение стабилизации;
- предельный диапазон выходного напряжения блока стабилизации – значения напряжений, которые могут присутствовать на выходе блока стабилизации, если его входное напряжение находится вне пределов рабочего диапазона;
- предельный диапазон входного напряжения блока стабилизации – диапазон напряжений на входе блока стабилизации, при которых устройство стабилизации блока включено и осуществляет корректировку выходного напряжения (см. раздел Устройство и работа изделия);
- диапазон выходного напряжения блока коммутации – значения напряжений, которые могут присутствовать на выходе блока коммутации (на выходе изделия) при включенном контроле этих напряжений (см. раздел Устройство и работа изделия);
- время регулирования напряжения – время, необходимое блоку стабилизации для корректировки его выходного напряжения, то есть для возвращения выходного напряжения в диапазон напряжения стабилизации после его ухода из этого диапазона, если для этого требуется переключение одной ступени корректировки;
- выходная мощность изделия (блока стабилизации) – максимально допустимая мощность нагрузки, подключенной к выходу изделия;
- выходной ток – максимально допустимый выходной ток блока стабилизации;
- режим Байпас (Резерв) – режим работы изделия, при котором питание нагрузки осуществляется непосредственно от сети, минуя блок стабилизации (см. раздел Устройство и работа изделия).

Изделие состоит из 2х составных частей: блока стабилизации и блока коммутации. Основные технические характеристики изделия указаны в таблице 3.1.

Таблица 3.1

Наименование характеристики	Значение характеристики
Напряжение стабилизации, В	211...229
Выходная мощность, кВА, не более	33
Масса, кг, не более	130

Блок стабилизации предназначен для стабилизации выходного напряжения изделия. Технические характеристики блока указаны в таблице 3.2.

Таблица 3.2

Наименование характеристики	Значение характеристики
Напряжение стабилизации, В	211...229
Рабочий диапазон входного напряжения, В	180...245
Предельный диапазон выходного напряжения, В	176...242
Предельный диапазон входного напряжения, В	150...255
Потребляемая мощность на холостом ходу, ВА, не более	200
Время регулирования напряжения, мс, не более	40
Выходной ток, А	152,1
КПД при нагрузке более 1 кВА, %, не менее	98
Габаритные размеры, ВхШхГ, мм, не более	670х330х570
Масса, кг, не более	97

Блок коммутации предназначен для подключения блока стабилизации и нагрузки к питающей сети и их коммутации в зависимости от режимов работы изделия. Технические характеристики блока указаны в таблице 3.3.

Таблица 3.3

Наименование характеристики	Значение характеристики
Диапазон выходного напряжения, В	175...245
Габаритные размеры, ВхШхГ, мм, не более	600х545х275
Масса, кг, не более	33

4 УСТРОЙСТВО И РАБОТА ИЗДЕЛИЯ

4.1 Структурная схема изделия представлена на рисунке 4.1. Силовые связи указаны на схеме широкими линиями.

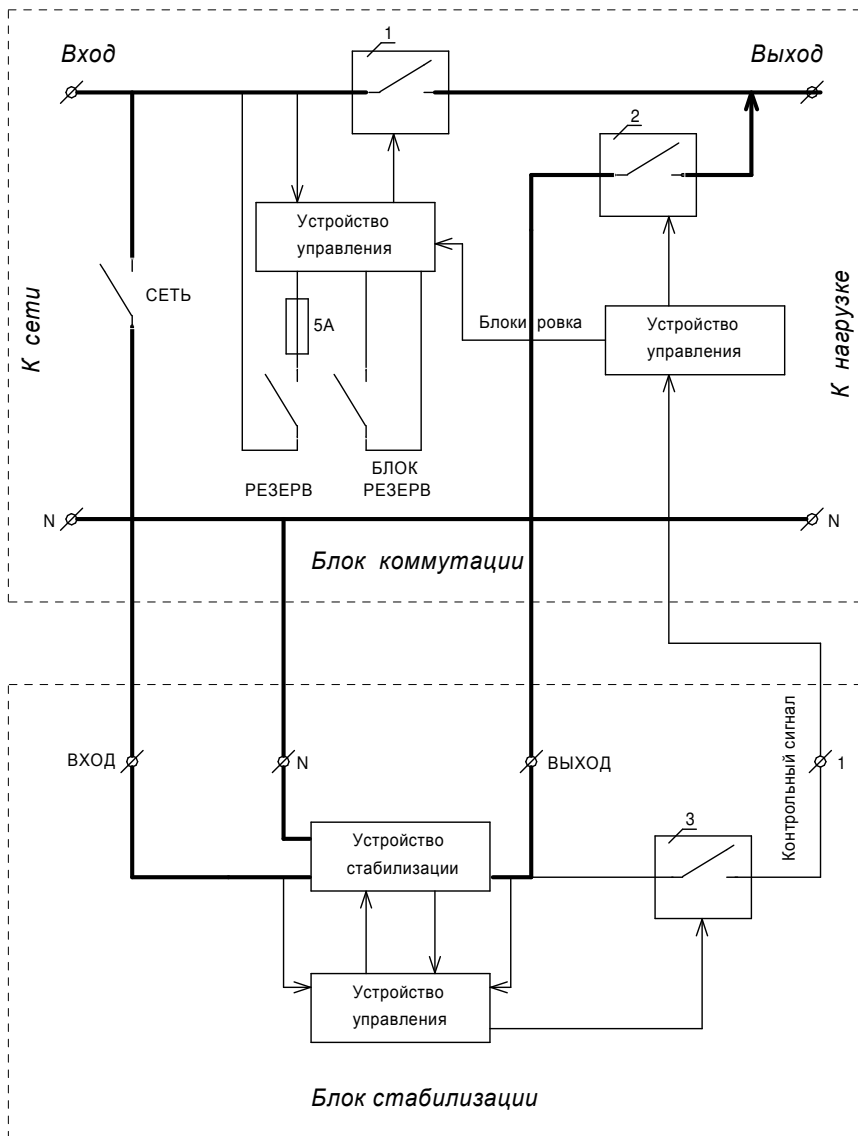


Рис. 4.1 Структурная схема изделия

Питание подключенной нагрузки может осуществляться либо стабилизированным напряжением от блока стабилизации через коммутатор 2 блока коммутации, либо нестабилизированным напряжением непосредственно от сети, минуя блок стабилизации через коммутатор 1 блока коммутации (режим Байпасс).

4.2 Блок коммутации предназначен для подключения блока стабилизации и нагрузки к питающей сети и их коммутации в зависимости от режимов работы изделия. Блок может осуществлять контроль поступающих в нагрузку напряжений и отключение нагрузки при появлении опасно повышенного или опасно пониженного напряжения.

Автоматический выключатель СЕТЬ, расположенный внутри блока, предназначен для подачи сетевого напряжения на вход блока стабилизации.

Выключатель РЕЗЕРВ, расположенный на передней панели блока, предназначен для включения питания устройства управления коммутатором 1. Питание устройства управления осуществляется напряжением входной сети через выключатель РЕЗЕРВ и предохранитель, расположенный внутри блока.

Выключатель БЛОК РЕЗЕРВ, расположенный внутри блока, предназначен для управления контролем напряжения, поступающего в нагрузку в режиме Байпасс.

Панель индикации блока коммутации отображает основные режимы и условия работы изделия. Внешний вид панели индикации блока коммутации представлен на рисунке 4.2.

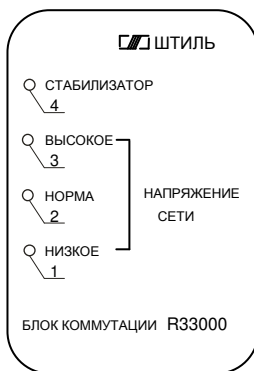


Рис. 4.2 Панель индикации блока коммутации

Свечение индикатора 4 сигнализирует о том, что питание нагрузки осуществляется стабилизированным напряжением от блока стабилизации. Несвечение индикатора 4 указывает на то, что питание нагрузки либо не осуществляется, либо осуществляется в режиме Байпасс. Индикаторы 1 и 3 сигнализируют о том, что напряжение сети на входе изделия находится вне диапазона выходного напряжения блока коммутации (175...245В).

4.2.1 Нормальным режимом работы изделия считается режим, при котором питание нагрузки осуществляется стабилизированным напряжением. В этом режиме сетевое напряжение через автоматический выключатель СЕТЬ блока коммутации поступает на вход блока стабилизации и с выхода блока стабилизации стабилизированное напряжения поступает на коммутатор 2 блока коммутации. Если блок стабилизации функционирует нормально, его коммутатор контрольного сигнала 3 находится во включенном состоянии и контрольный сигнал (выходное напряжение блока стабилизации) поступает на вход устройства управления коммутатором 2 блока коммутации. Если напряжение контрольного сигнала от блока стабилизации находится в диапазоне 175...245В, устройство управления включает коммутатор 2 и стабилизированное напряжение поступает в нагрузку. На передней панели блока коммутации при этом светится индикатор 4. Включение коммутатора 1 при этом блокируется (запрещено). В случае, если напряжение контрольного сигнала от блока стабилизации выходит из указанного диапазона (или отсутствует), коммутатор 2 не включается (или отключается, если был включен) и разблокируется (разрешается) включение коммутатора 1. При этом питание нагрузки либо прекращается, либо переключается в режим Байпасс. Индикатор 4 на передней панели блока коммутации при этом не светится.

4.2.2 Включение коммутатора 1 блока коммутации (переход в режим Байпасс) возможно только в случае, если отключен коммутатор 2 и, если выключатель РЕЗЕРВ находится в положении РЕЗЕРВ (включен).

При работе в режиме Байпасс может осуществляться контроль напряжения сети, поступающего в нагрузку. Контроль осуществляется, если выключатель БЛОК РЕЗЕРВ, расположенный внутри блока коммутации, находится в положении ОТКЛ (отключен). Если выключатель БЛОК РЕЗЕРВ отключен и если напряжение входной сети выходит из диапазона 175...245В, коммутатор 1 не включается (или отключается, если был включен) и питание нагрузки от сети не производится. При этом на передней панели блока коммутации светится один из индикаторов 1 или 3 в соответствии с напряжением входной сети. Если выключатель БЛОК РЕЗЕРВ находится в положении БЛОК РЕЗЕРВ (включен), поступающее в нагрузку из сети напряжение может иметь значения в диапазоне 135...275В и отключение коммутатора 1 происходит только, если напряжение входной сети выйдет из этого диапазона.

4.2.3 Если в процессе нормальной работы (питание нагрузки осуществляется стабилизированным напряжением от блока стабилизации) устройство управления блока стабилизации обнаруживает условия, при которых дальнейшая работа блока стабилизации невозможна (уход напряжения на входе блока из предельного диапазона, перегрузка, перегрев, обнаружение внутренней ошибки), оно отключает устройство стабилизации и коммутатор 3. При пропадании контрольного сигнала от блока стабилизации устройство управления коммутатором 2 блока коммутации отключает коммутатор 2 (при этом индикатор 4 гаснет) и, если при этом выключатели РЕЗЕРВ и БЛОК РЕЗЕРВ блока коммутации были включены и напряжение входной сети было в пределах 135...275В, включится коммутатор 1 и произойдет автоматическое переключение питания нагрузки на сетевое напряжение (автоматический переход в режим Байпасс). Если к

моменту отключения коммутатора 2 выключатель РЕЗЕРВ находился во включенном состоянии, а выключатель БЛОК РЕЗЕРВ находился в отключенном состоянии, то включение коммутатора 1 и автоматический переход в режим Байпас произойдет только если напряжение входной сети будет находиться в пределах 175...245В. Если к моменту отключения коммутатора 2 выключатель РЕЗЕРВ находился в отключенном состоянии, произойдет отключение питания нагрузки. При этом питание нагрузки в режиме Байпас может начаться (в зависимости от состояния выключателя БЛОК РЕЗЕРВ и напряжения входной сети) после включения выключателя РЕЗЕРВ.

4.2.4 Если после отключения коммутатора 2 и прекращения питания нагрузки стабилизированным напряжением условия работы блока стабилизации нормализуются (входное напряжение блока возвратится в пороговый предельного диапазона, произойдет остывание устройства стабилизации после перегрева), устройство управления блоком включит устройство стабилизации и коммутатор 3. После этого устройство управления коммутатором 2 блока коммутации включит коммутатор 2 и питание нагрузки стабилизированным напряжением возобновится. Если перед этим питание нагрузки осуществлялось в режиме Байпас, то произойдет автоматический переход питания нагрузки в нормальный режим.

ПРИМЕЧАНИЯ

- Прекращение питания нагрузки в момент автоматического переключения из нормального режима в режим Байпас (или обратно) может достигать 0,4 секунды.
- При отключенном автоматическом выключателе СЕТЬ блока коммутации питание нагрузки может осуществляться только в режиме Байпас.
- При питании нагрузки в режиме Байпас контроль тока нагрузки не осуществляется.

4.3 Блок стабилизации предназначен для стабилизации напряжения относительно линии «нейтраль» (N). Стабилизация заключается в поддержании напряжения на выводе ВЫХОД блока в диапазоне напряжения стабилизации (211...229В) или максимально возможно близким к нему при изменении напряжения питающей сети (на выводе ВХОД) внутри предельного диапазона (150...255В).

4.3.1 Панель индикации блока стабилизации отображает режимы и условия его работы. Внешний вид панели показан на рисунке 4.3.

Цифровой индикатор 1 отображает значения входного и выходного напряжений блока, мощности подключенной к блоку нагрузки и температуры устройства стабилизации. Указанные параметры отображаются поочередно при нажатии кнопки 2. Отображение параметров сопровождается соответственно свечением одного из индикаторов 13, 14, 15. При отображении температуры ни один из этих индикаторов не светится.

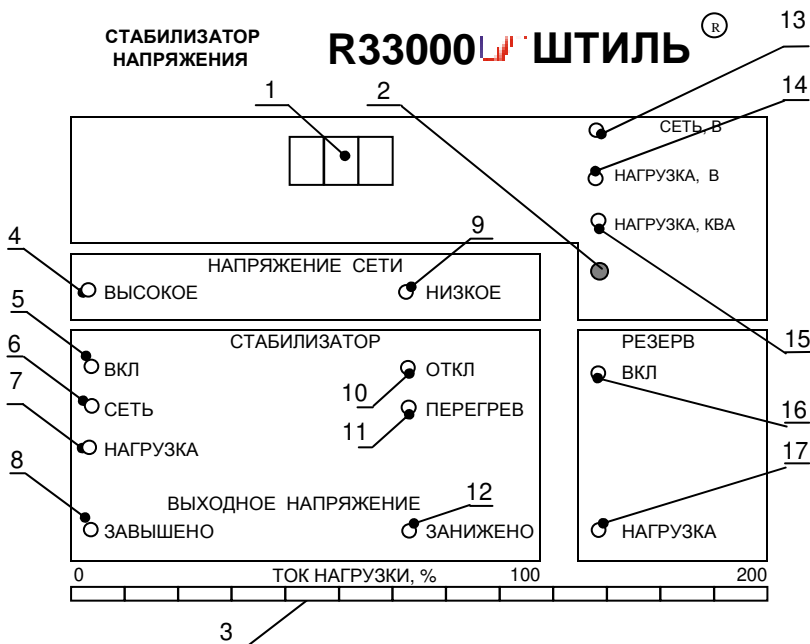


Рис. 4.3 Панель индикации блока стабилизации

Индикаторы 4 и 9 сигнализируют об уходе напряжения на входе блока стабилизации за пороги предельного диапазона.

Индикатор 5 сигнализирует о том, что устройство стабилизации работает в нормальном режиме. Индикатор 6 сигнализирует о том, что устройство стабилизации подключено к входной сети. Индикатор 7 сигнализирует о том, что коммутатор контрольного сигнала включен и контрольный сигнал выдается в блок коммутации. При нормальном режиме работы блока стабилизации индикаторы 5, 6, 7 всегда светятся.

Прерывистое свечение индикатора 10 сигнализирует о том, что обнаружены условия, при которых дальнейшая работа устройства стабилизации блока невозможна и оно будет отключено, если эти условия сохранятся (см. пп. 4.3.2.2...4.3.2.5). Постоянное свечение индикатора 10 сигнализирует о том, что по какой-то причине произошло отключение устройства стабилизации и коммутатора контрольного сигнала 3. Индикатор 11 сигнализирует о том, что обнаружен перегрев устройства стабилизации. Индикаторы 8 и 12 сигнализируют о том, что выходное напряжение блока стабилизации вышло за пределы напряжения стабилизации (211...229В) и корректировка невозможна (в случае выхода напряжения на входе блока из рабочего диапазона). Кратковременное мигание индикаторов 8 или 12 означает, что выходное напряжение временно вышло за пределы напряжения стабилизации, но было немедленно откорректировано.

Индикаторная шкала 3 отображает величину тока подключенной к блоку стабилизации нагрузки в процентах от максимально допустимого.

Индикаторы 16 и 17 в данной модели стабилизатора не используются.

ПРИМЕЧАНИЯ

- Показания температуры на цифровом индикаторе ниже 25 °С являются недостоверными и указывают на то, что температура устройства стабилизации ниже 25°С.
- При обнаружении некоторых условий, ведущих к отключению устройства стабилизации (перегрузка, перегрев, низкое входное напряжение) на цифровом индикаторе, кроме уже указанных параметров, может отображаться таймер обратного отсчета, указывающий время до предполагаемого отключения. После отключения устройства стабилизации по причине внутренней ошибки на цифровом индикаторе отображается код ошибки.
- При длительном нажатии кнопки 2 происходит запрещение работы всех индикаторов (отключение индикации) за исключением индикаторов 5 и 10. Разрешение работы (включение индикации) происходит при следующем нажатии кнопки.

4.3.2 Включение изделия происходит при подаче сетевого напряжения на входные клеммы блока коммутации. При отключенном автоматическом выключателе СЕТЬ блока коммутации изделие может работать в режиме Байпас.

Включение блока стабилизации происходит при включении автоматического выключателя СЕТЬ. Сначала включается устройство управления блока стабилизации, которое производит самотестирование, контрольное включение панели индикации (засветку на несколько секунд всех индикаторов панели) и анализ напряжения на входе блока. В случае отсутствия ошибок тестирования и, если напряжение на входе блока находится внутри предельного диапазона, устройство управления включает устройство стабилизации, производит корректировку выходного напряжения и включает коммутатор контрольного сигнала 3, разрешая тем самым подключение нагрузки. При поступлении в блок коммутации контрольного сигнала нормального уровня (175...245В) от блока стабилизации устройство управления коммутатором 2 блока коммутации включает коммутатор и стабилизированное напряжение подается в нагрузку. В случае, если в процессе работы устройство управления блока стабилизации по какой-либо причине отключит коммутатор 3, это приведет к отключению нагрузки от выхода блока стабилизации и прекращению питания нагрузки стабилизированным напряжением. При этом питание нагрузки может осуществляться в режиме Байпас.

В процессе работы устройство управления блока стабилизации управляет устройством стабилизации для поддержания напряжения на выходе блока максимально близким к напряжению стабилизации, а так же производит анализ напряжения на входе блока, анализ тока нагрузки, анализ температуры устройства стабилизации и самотестирование.

4.3.2.1 Напряжение на выходе блока стабилизации поддерживается в диапазоне напряжения стабилизации (211...229В) при изменении напряжения на его входе (напряжения сети) в пределах рабочего диапазона (180...245В). При изменении напряжения на входе блока стабилизации в порогах предельного диапазона (150...255В) напряжение на выходе блока может принимать значения внутри своего предельного диапазона (176...242В).

Стабилизация напряжения на выходе блока осуществляется ступенчато путем переключения коммутирующих элементов устройства стабилизации. Величина шага корректировки выходного напряжения составляет около 6В. Во время переключения ступени корректировки кратковременно мигает один из индикаторов 8 или 12 на панели индикации блока. При выходе сетевого напряжения (напряжения на входе блока стабилизации) за пределы рабочего диапазона блок осуществляет максимально возможную корректировку (повышение или понижение) напряжения на выходе, но выходное напряжение при этом выходит из диапазона напряжения стабилизации и один из индикаторов 8 или 12 светится постоянно.

4.3.2.2 После включения автоматического выключателя СЕТЬ блока коммутации включение устройства стабилизации и коммутатора 3 блока стабилизации происходит, если напряжение на входе блока стабилизации находится в диапазоне 165...252В. В ином случае устройство стабилизации и коммутатор 3 не включаются и питание нагрузки отсутствует, либо производится в режиме Байпасс. При этом на панели индикации блока стабилизации мигает один из индикаторов 4 или 9 в соответствии с входным напряжением. На передней панели блока коммутации индикатор 4 не светится. Если в дальнейшем напряжения на входе блока стабилизации войдет в диапазон 165...252В, включение устройства стабилизации, коммутатора 3 и питания нагрузки стабилизированным напряжением произойдет автоматически.

Если в процессе нормальной работы блока стабилизации напряжение на его входе выйдет за пределы 150...257В, устройство управления отключит устройство стабилизации и коммутатор 3. При этом отключится коммутатор 2 блока коммутации и питание нагрузки стабилизированным напряжением прекратится (но может осуществляться в режиме Байпасс). Время от появления высокого напряжения сети (более 257В) до отключения нагрузки от выхода блока стабилизации определяется временем срабатывания коммутатора 2 блока коммутации и может достигать 0,3с. Время от появления низкого напряжения сети (менее 150В) до отключения нагрузки от выхода блока стабилизации составляет 4с. В течение времени от появления низкого напряжения сети до отключения коммутатора 3 на индикаторе 1 блока стабилизации отображается таймер обратного отсчета (время до отключения в секундах) и постоянно светится индикатор 9. После отключения устройства стабилизации по причине низкого или высокого напряжения сети на панели индикации блока стабилизации постоянно светится индикатор 10 и мигает один из индикаторов 4 или 9 в соответствии с напряжением на входе блока.

Включение устройства стабилизации и коммутатора 3 блока стабилизации после возвращения напряжения сети в пороги предельного диапазона осуществляется автоматически. Автоматическое включение после отключения по причине высокого напряжения сети произойдет после снижения напряжения на входе блока до 250В. Если необходимо, чтобы устройство стабилизации и коммутатор 3 включились при напряжении 252В (как при первом включении), необходимо отключить и включить автоматический выключатель СЕТЬ блока коммутации. В момент отключения устройства стабилизации по причине низкого напряжения сети устройство управления блока стабилизации производит измерение напряжения сети при отключенной нагрузке. Автоматическое включение после отключения

по причине низкого напряжения сети произойдет после повышения напряжения сети на входе блока до значения, равного измеренному напряжению +5В, но если это значение не ниже 165В. Если необходимо, чтобы устройство стабилизации и коммутатор контрольного сигнала включились при напряжении 165В (как при первом включении), необходимо выключить и включить автоматический выключатель СЕТЬ блока коммутации. После включения устройства стабилизации и коммутатора 3 блока стабилизации произойдет включение коммутатора 2 блока коммутации и возобновление питания нагрузки стабилизированным напряжением.

4.3.2.3 Если устройство управления блока стабилизации обнаруживает перегрузку (ток нагрузки превышает максимально допустимый), оно производит отсчет времени, допустимого для величины обнаруженной перегрузки, и выполняет отключение устройства стабилизации и коммутатора 3, если время перегрузки превысит допустимое. От момента обнаружения перегрузки и до отключения устройства стабилизации на панели индикации блока стабилизации мигает индикатор 10, на индикаторе 1 отображается таймер обратного отсчета (время до предполагаемого отключения в секундах) и постоянно светятся сегменты красного сектора шкалы 3 (более 100%). Количество светящихся красных сегментов и время до отключения зависят от величины перегрузки:

- | | | | |
|-------------|---------------|-------------|--------------------------------|
| 1 сегмент: | до 12% | перегрузки, | время отключения от 30 до 20с; |
| 2 сегмента: | от 12 до 50% | перегрузки, | время отключения от 15 до 2с; |
| 3 сегмента: | от 50 до 90% | перегрузки, | время отключения от 2 до 1с; |
| 4 сегмента: | от 90 до 100% | перегрузки, | время отключения 1с; |

При перегрузке более 100% время отключения нагрузки от выхода блока стабилизации определяется в основном временем отключения выходного коммутатора и может достигать 0,3с. После отключения устройства стабилизации по причине перегрузки индикатор 10 светится постоянно. Сегменты красного сектора шкалы, которые светились в момент отключения, продолжают светиться прерывисто. После отключения коммутатора 3 блока стабилизации и коммутатора 2 блока коммутации питание нагрузки стабилизированным напряжением прекращается (но может осуществляться в режиме Байпас). Для возобновления питания нагрузки стабилизированным напряжением необходимо отключить автоматический выключатель СЕТЬ блока коммутации, устранить причину перегрузки и включить автоматический выключатель СЕТЬ.

ПРИМЕЧАНИЯ

- Показания таймера обратного отсчета при обнаружении перегрузки могут меняться скачкообразно, если будет изменяться величина перегрузки.
- При наличии перегрузки корректировка выходного напряжения устройством стабилизации в сторону повышения не осуществляется;
- При питании нагрузки в режиме Байпас контроль тока нагрузки не осуществляется.


4.3.2.4 Если температура устройства стабилизации в блоке стабилизации достигает значения 100°C, на его панели индикации мигает индикатор 11. Если температура при этом не достигает 110°C, устройство стабилизации может работать неограниченное время. При перегреве (при достижении температуры устройства стабилизации величины 110°C и более) устройство управления в течение 5 секунд отключает устройство стабилизации и коммутатор 3.

От момента обнаружения перегрева и до отключения устройства стабилизации мигает индикатор 10 и на индикаторе 1 отображается таймер обратного отсчета (время до отключения). После отключения устройства стабилизации по причине перегрева индикатор 10 светится постоянно и мигает индикатор 11. После отключения коммутатора 3 блока стабилизации и коммутатора 2 блока коммутации питание нагрузки стабилизированным напряжением прекращается (но может осуществляться в режиме Байпасс). Возобновление питания нагрузки стабилизированным напряжением происходит либо автоматически после снижения температуры устройства стабилизации до величины 70°C, либо при отключении и повторном включении автоматического выключателя СЕТЬ блока коммутации, но при условии, что температура снизилась до 100°C.

4.3.2.5 При обнаружении внутренней ошибки устройство управления блока стабилизации отключает устройство стабилизации и коммутатор 3. При этом постоянно светится индикатор 10 и на индикаторе 1 высвечивается код ошибки. Питание нагрузки при этом либо прекращается, либо производится в режиме Байпасс.

5 МЕРЫ БЕЗОПАСНОСТИ И ПРЕДУПРЕЖДЕНИЯ

ВНИМАНИЕ!

	Подключение, обслуживание и ремонт стабилизатора должны производиться обученным персоналом с обязательным соблюдением всех требований техники безопасности при работе с электрическими установками напряжением до 1000В, а также выполнения всех указаний настоящего руководства
--	--

***ВНИМАНИЕ!** Общая потребляемая мощность подключаемых к изделию электроприборов не должна превышать его выходную мощность.*

При определении общей мощности нагрузки, подключаемой к изделию, должен быть предусмотрен 3-кратный запас для имеющихся в составе нагрузки электродвигателей.

- 5.1 В подключенном к сети изделии имеется опасное для жизни напряжение.
- 5.1.1 Исключите доступ к внутренним цепям изделия посторонних лиц и особенно детей;
- 5.1.2 Не допускайте попадания посторонних предметов и жидкостей внутрь корпуса любого из блоков изделия;
- 5.1.3 Не прикасайтесь одновременно к любому из блоков изделия и к предметам, имеющим естественное заземление (газовые пли-

ты, радиаторы отопления, водопроводные и газовые трубы, краны, мойки и т.п.);

- 5.1.4 В случаях необходимости проведения работ, связанных со вскрытием блока стабилизации, в момент вскрытия он должен быть отсоединен от блока коммутации и цепи заземления. Перед отсоединением блока автоматический выключатель СЕТЬ блока коммутации должен находиться в отключенном состоянии.
- 5.1.5 При восстановлении предохранителя устройства управления коммутатором 1 блока коммутации выключатель РЕЗЕРВ блока должен находиться в состоянии ОТКЛ.
- 5.1.6 При включенном автоматическом выключателе СЕТЬ блока коммутации на входе и на ВЫХОДЕ блока стабилизации всегда присутствует (стабилизированное либо нестабилизированное) сетевое напряжение.

5.2 ЗАПРЕЩАЕТСЯ:

- 5.2.1 устанавливать изделие в помещениях со взрывоопасной или химически активной средой;
 - 5.2.2 эксплуатировать изделие вблизи емкостей с легковоспламеняющимися жидкостями и горючесмазочными материалами;
 - 5.2.3 эксплуатировать изделие в местах с повышенной температурой или влажностью;
 - 5.2.4 эксплуатировать изделие в условиях ограниченного естественного охлаждения;
 - 5.2.5 подключать к питающей сети и эксплуатировать незаземлённое изделие;
 - 5.2.6 подключать блок стабилизации непосредственно к питающей сети и (или) нагрузке, минуя блок коммутации;
 - 5.2.7 использовать один и тот же провод одновременно для заземления и в качестве нулевого провода сети или нагрузки, применять “транзитное” подключение блоков стабилизатора к цепи заземления;
 - 5.2.8 эксплуатировать изделие при наличии существенных деформаций корпуса любого из блоков, появлении дыма или запаха, характерного для горячей изоляции, появлении повышенного шума или вибрации;
 - 5.2.9 накрывать блоки изделия чем-либо, размещать на них любые предметы, закрывать вентиляционные отверстия блока стабилизации, вставлять что-либо в вентиляционные отверстия;
 - 5.2.10 производить действия, заведомо ведущие к повреждению изделия, допускать попадание внутрь блоков изделия посторонних предметов, жидкостей, строительной грязи и пыли.
- 5.3 Выключатель РЕЗЕРВ блока коммутации рекомендуется держать постоянно включенным только в случае, если важно обеспечить минимальный перерыв питания нагрузки при отключении по какой-либо причине блока стабилизации (если необходимо во всех случаях обеспечить автоматический переход в режим Байпас).

- 5.3.1 Выключатель БЛОК РЕЗЕРВ рекомендуется держать в отключенном состоянии, т.к. после автоматического перехода изделия в режим Байпас в нагрузку может быть подано опасно повышенное или опасно пониженное напряжение сети.
- 5.3.2 При ручном включении питания нагрузки в режиме Байпас (включение выключателя РЕЗЕРВ) после отключения питания нагрузки стабилизированным напряжением обращайтесь внимание на состояние выключателя БЛОК РЕЗЕРВ и состояние индикаторов напряжения сети на панели индикации блока коммутации с целью избежания попадания в нагрузку опасно повышенного или опасно пониженного напряжения сети.
- 5.4 При эксплуатации изделия обращайтесь внимание на индикацию блока стабилизации. При этом в ряде случаев вы можете самостоятельно обеспечить длительную и исправную его работу. Индикация, присутствующая на передней панели блока стабилизации в некоторых режимах его работы, представлена в таблице 5.1


Таблица 5.1

Индикация	Причина	Способ устранения
При первом включении мигает индикатор 4 (ВЫСОКОЕ) или 9 (НИЗКОЕ)	Блок стабилизации не может начать работу по причине того, что напряжение сети на его входе находится вне порогов предельного диапазона (165... 252 В)	Дождитесь, пока сетевое напряжение войдет в пороги предельного диапазона
Мигает индикатор 10 (ОТКЛ). Одновременно постоянно светится индикатор 9 (НИЗКОЕ). На цифровом индикаторе отображается таймер обратного отсчета	Напряжение на входе блока вышло за нижний порог предельного диапазона (150 В). Если ситуация сохранится, в течение 4 секунд произойдет отключение питания нагрузки или переключение в режим Байпас	
Постоянно светится индикатор 10 (ОТКЛ) и мигает один из индикаторов 4 (ВЫСОКОЕ) или 9 (НИЗКОЕ)	Произошло отключение питания нагрузки (или переключение в режим Байпас) по причине того, что напряжение на входе блока вышло из предельного диапазона (150...257В)	Дождитесь, пока напряжение на входе блока войдет в пороги предельного диапазона (165...252В)
Мигает индикатор 10 (ОТКЛ). Одновременно постоянно светится один или несколько сегментов красного сектора индикаторной шкалы 3 (ТОК НАГРУЗКИ)	Обнаружено превышение допустимого тока (мощности) подключенной нагрузки. Если перегрузка сохранится, то через время, отображаемое на цифровом индикаторе 1, произойдет отключение нагрузки (переключение в режим Байпас)	Отключите часть нагрузки

Продолжение табл. 5.1

Индикация	Причина	Способ устранения
Постоянно светится индикатор 10 (ОТКЛ). Одновременно мигают один или несколько сегментов красной шкалы 3 (ТОК НАГРУЗКИ)	Произошло отключение нагрузки (переключение в режим Байпас) по причине превышения допустимого тока (перегрузки).	Отключите автоматический выключатель СЕТЬ , устранив причину перегрузки и включите автоматический выключатель СЕТЬ
Мигает индикатор 11 (ПЕРЕГРЕВ)	Температура устройства стабилизации блока приближается к максимально допустимой	Проверьте соблюдение условий эксплуатации изделия в соответствии разделами 5 и 6 Руководства.
Постоянно светится индикатор 10 (ОТКЛ) и мигает индикатор 11 (ПЕРЕГРЕВ)	Произошло отключение нагрузки (или переключение в режим Байпас) по причине перегрева устройства стабилизации	Отключите и включите автоматический выключатель СЕТЬ . Если ситуация сохраняется при соблюдении всех указанных в Руководстве условий эксплуатации, отключите изделие и обратитесь в сервисный центр.
Мигает только индикатор 10 (ОТКЛ)	Обнаружена внутренняя ошибка и через некоторое время (если ошибка сохранится) произойдет отключение нагрузки (или переключение в режим Байпас)	
Светится индикатор 10 (ОТКЛ) и на цифровом индикаторе отображается код ошибки	Произошло отключение устройства стабилизации от сети и нагрузки по причине обнаружения внутренней ошибки	Обратитесь в сервисный центр

6 ПОДГОТОВКА К РАБОТЕ

	<p><i>После транспортирования при минусовых температурах или повышенной влажности перед включением изделия следует выдержать его в нормальных климатических условиях не менее 8ч. Необходимо так же убедиться в отсутствии повреждений после транспортирования</i></p>
---	---

- 6.1 Установите блок стабилизации на ровной, твёрдой поверхности в специально отведённом для него месте, обеспечивающем:
- свободный приток охлаждающего и отвод нагретого воздуха (расстояние от окружающих предметов с боков и сзади не менее 0.1м, сверху – не менее 0.6м;
 - свободный доступ к блоку для его подключения и проведения технического обслуживания;

- Закрепите блок коммутации на стене вблизи от блока стабилизации в месте, обеспечивающем к нему свободный доступ;
- 6.2 Соединение и подключение изделия к сети и нагрузке производится в соответствии с рисунком 6.1 в следующем порядке:

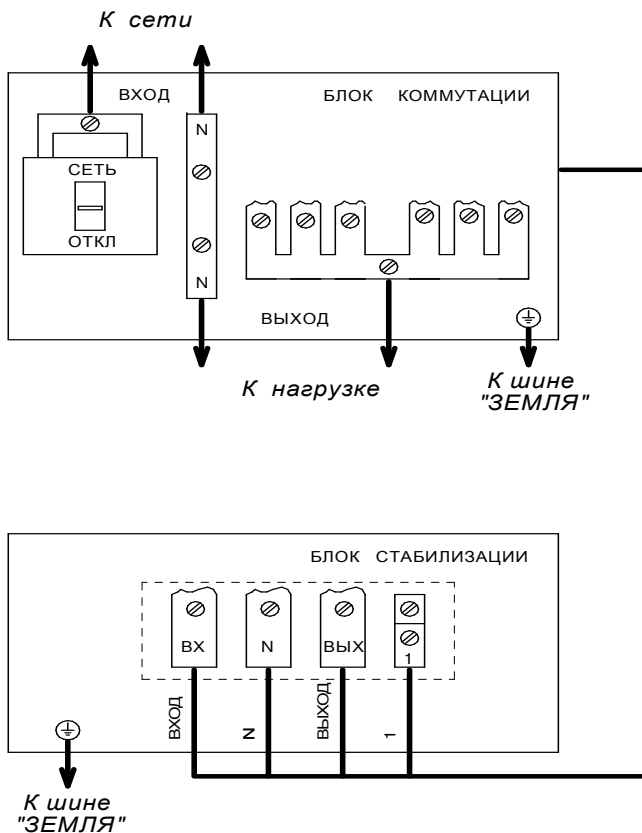


Рис. 6.1 Схема подключения изделия

- 6.2.1 Снимите защитную крышку блока стабилизации. Крышка расположена в задней части блока сверху и закреплена двумя винтами.
- 6.2.2 Установите автоматический выключатель СЕТЬ, выключатели РЕЗЕРВ и БЛОК РЕЗЕРВ блока коммутации в положение ОТКЛ.
- 6.2.3 Произведите заземление изделия. Для этого соедините корпус каждого из блоков изделия с шиной заземления отдельным медным кабелем сечением не менее 4мм^2 . Со стороны подключения к блокам изделия кабели должны иметь кольцевые наконечники. Кабели крепятся к корпусам блоков с помощью болтовых соединений, имеющих соответствующую маркировку. Болтовое соединение для заземления блока коммутации расположено в нижней части блока.

- 6.2.4 Подсоедините блок стабилизации к блоку коммутации. Для этого блок стабилизации подсоедините к кабелю блока коммутации, выходы кабеля с маркировками 1, ВХОД, N, ВЫХОД подсоединяются к одноименным выводам блока стабилизации. После подсоединения установите на место защитную крышку блока стабилизации.
- 6.2.5 Отключите напряжение на вводе сети электропитания. Подсоедините кабели входной сети и нагрузки к соответствующим шинам блока коммутации. Сечение проводов кабелей подсоединения изделия к сети и нагрузке при открытой проводке должно быть не менее 25 мм². Со стороны подсоединения к изделию кабели должны иметь кольцевые наконечники.
- 6.2.6 Включите напряжение на вводе сети электропитания. Первое включение изделия желательно производить при полностью отключенной нагрузке.
- 6.2.7 Дальнейшая работа изделия соответствует п.4 настоящего Руководства.

7 ТЕХНИЧЕСКОЕ ОБСЛУЖИВАНИЕ

- 7.1 В период эксплуатации изделия не реже одного раза в месяц необходимо проводить:
- осмотр изделия и подключенных к нему проводов с целью выявления возможных повреждений;
 - удаление пыли и грязи с поверхностей изделия сухой тканью или щёткой.

ВНИМАНИЕ!



Использование абразивных материалов, синтетических моющих средств, химических растворителей может привести к повреждению поверхности корпуса, органов управления и индикации изделия. Попадание жидкостей или посторонних предметов внутрь изделия может привести к выходу его из строя.

8 ВОЗМОЖНЫЕ НЕИСПРАВНОСТИ И СПОСОБЫ ИХ УСТРАНЕНИЯ

В случае разрыва цепи предохранителя блока коммутации включение коммутатора 1 (рис 4.1) и работа изделия в режиме Байпас невозможны. Если во время прекращения питания нагрузки стабилизированным напряжением (не светится индикатор 4 блока коммутации) при нормальном фазном напряжении сети (светится индикатор 2 (НОРМА) блока коммутации) и при включенном выключателе РЕЗЕРВ блока коммутации питание нагрузки не осуществляется (в режиме Байпас), необходимо произвести восстановление указанного предохранителя. Восстановление следует производить при отключенном выключателе РЕЗЕРВ.

В случае обнаружения устройством управления блока стабилизации ошибки функционирования блок пытается продолжать работу в течение некоторого времени, которое зависит от характера ошибки. При этом на панели индикации блока стабилизации мигает индикатор 10 (ОТКЛ). Если ошибка продолжает подтверждаться, устройство управления отключает устройство стабилизации и коммутатор контрольного сигнала 3. При этом питание нагрузки либо прекращается, либо продолжает осуще-

ствляться в режиме Байпас. После отключения устройства стабилизации на цифровом индикаторе 1 (рис 4.3) высвечиваются буквы E или P и число, являющееся кодом обнаруженной ошибки, а индикатор 10 (ОТКЛ) светится постоянно. При возникновении такой ситуации рекомендуется отключить по возможности все приборы, подключенные к выходу изделия, а затем выключить и повторно включить автоматический выключатель СЕТЬ. При повторении ситуации необходимо обратиться в сервисный центр.

Кроме обнаружения неполадок блока стабилизации устройство управления может воспринять некоторые ненормальные состояния сети и внешней коммутации как неисправность и отключить устройство стабилизации. В таких случаях на цифровом индикаторе индицируются следующие коды ошибок:

E06 - непрерывное переключение ступеней корректировки выходного напряжения. Данная ситуация может возникнуть при изменениях напряжения питающей сети со скоростью, превышающей скорость регулирования в течение продолжительного времени. В этом случае устройство управления на некоторое время расширяет, если это возможно, диапазон напряжения стабилизации. Если время непрерывного переключения ступеней корректировки превышает допустимое, происходит отключение устройства стабилизации.

E08 - недопустимое снижение КПД изделия. Данная ситуация может возникнуть в процессе работы при наличии больших нелинейных искажений формы напряжения питающей сети. Нелинейные искажения сети могут возникнуть при наличии оборудования, имеющего несимметричный характер потребления мощности по полуволнам. Такое оборудование может либо являться нагрузкой изделия, либо быть подключенным к той же питающей сети.

E09 - превышение тока холостого хода. Ситуация может возникнуть в момент включения изделия из-за больших нелинейных искажений формы напряжения питающей сети.

9 ПРАВИЛА ТРАНСПОРТИРОВАНИЯ И ХРАНЕНИЯ

- 9.1 Транспортирование изделия должно производиться в упаковке предприятия-изготовителя любым видом наземного (в закрытых негерметизированных отсеках), речного, морского, воздушного (в закрытых герметизированных отсеках) транспорта без ограничения расстояния и скорости, допустимых для данного вида транспорта.
- 9.2 Изделие должно храниться в таре предприятия - изготовителя в отапливаемых вентилируемых помещениях при температуре окружающего воздуха от минус 40°С до 40°С при относительной влажности воздуха до 80%. В помещениях для хранения не должно быть пыли, паров кислот и щелочей, вызывающих коррозию.

10 ГАРАНТИИ ИЗГОТОВИТЕЛЯ

Гарантийный срок эксплуатации изделия - 12 месяцев со дня продажи в пределах гарантийного срока хранения. Гарантийный срок хранения изделия - 24 месяца со дня изготовления. Гарантийный срок хранения исчисляется со дня выпуска изделия изготовителем. При отсутствии даты

продажи и штампа магазина гарантийный срок исчисляется со дня выпуска изделия изготовителем.

Срок службы стабилизатора – 10 лет.

В течение гарантийного срока эксплуатации в случае нарушения работоспособности изделия по вине предприятия - изготовителя заказчик имеет право на бесплатный ремонт. При этом гарантийный срок эксплуатации продлевается на время нахождения изделия в ремонте.

Бесплатный ремонт в течение гарантийного срока эксплуатации и возможность замены являются единственными обязательствами производителя. Производитель не несет ответственность за любые фактические, побочные и косвенные убытки, понесенные в результате продажи, покупки или использования данного изделия, независимо от причины их появления. Ответственность за любые фактические, побочные и косвенные убытки (включая, но не ограничиваясь потерями доходов или прибыли, потерями, вызванными простоем оборудования, затратами на замену оборудования, устройств или служб, или претензиями от ваших клиентов, связанными с убытками, понесенными в результате приобретения, использования или неисправности данного оборудования), независимо от причины их появления, или в случае нарушения условий письменной или подразумеваемой гарантии, подлежит явно выраженному отказу и исключается.

Производитель не дает никаких иных явных или подразумеваемых гарантий на данное изделие. В случае, если исключение какой-либо из подразумеваемых гарантий недействительно в рамках действующего законодательства, продолжительность действия обязательной гарантии будет составлять один год с момента покупки.

ВНИМАНИЕ! Производитель не несет ответственности за ущерб здоровью и собственности, если он вызван несоблюдением указаний по хранению, транспортированию, установке и эксплуатации изделия, предусмотренных данным руководством.

ВНИМАНИЕ! Проследите за правильностью заполнения **свидетельства о приеме образца изделия** (должны быть указаны: производитель, торгующая организация, дата изготовления и штамп изготовителя, а также ВАША ЛИЧНАЯ ПОДПИСЬ).

Гарантийное обслуживание не производится в следующих случаях:

- несоблюдения правил хранения, транспортирования, установки и эксплуатации, установленных настоящим руководством;
- отсутствия данного Руководства с **подлинником свидетельства о приеме образца изделия**;
- ремонта изделия не уполномоченными на это лицами и организациями, его разборки и других вмешательств, не предусмотренных данным Руководством;
- наличия механических повреждений, следов химических веществ, попадания внутрь инородных предметов, жидкостей и грязи;
- повреждения изделия не по вине изготовителя;
- использования изделия не по назначению.

ВНИМАНИЕ! Производитель оставляет за собой право без предварительного уведомления и изменения настоящего Руководства вносить конструктивные и схемные изменения, не ухудшающие технические характеристики изделия.