

Щитки модульные (3SD5, 3SD6, HA)



3SD5



3SD6



HA

Назначение

Модульные пластиковые щитки модели 3SD5 открытой установки, модели 3SD6 закрытой установки и модели HA повышенной влагозащищенности предназначены для использования в сетях освещения и других электрических системах для монтажа большого количества модульных механизмов: автоматических выключателей, таймеров, механизмов управления светом в помещениях и т.д.

Конструкция

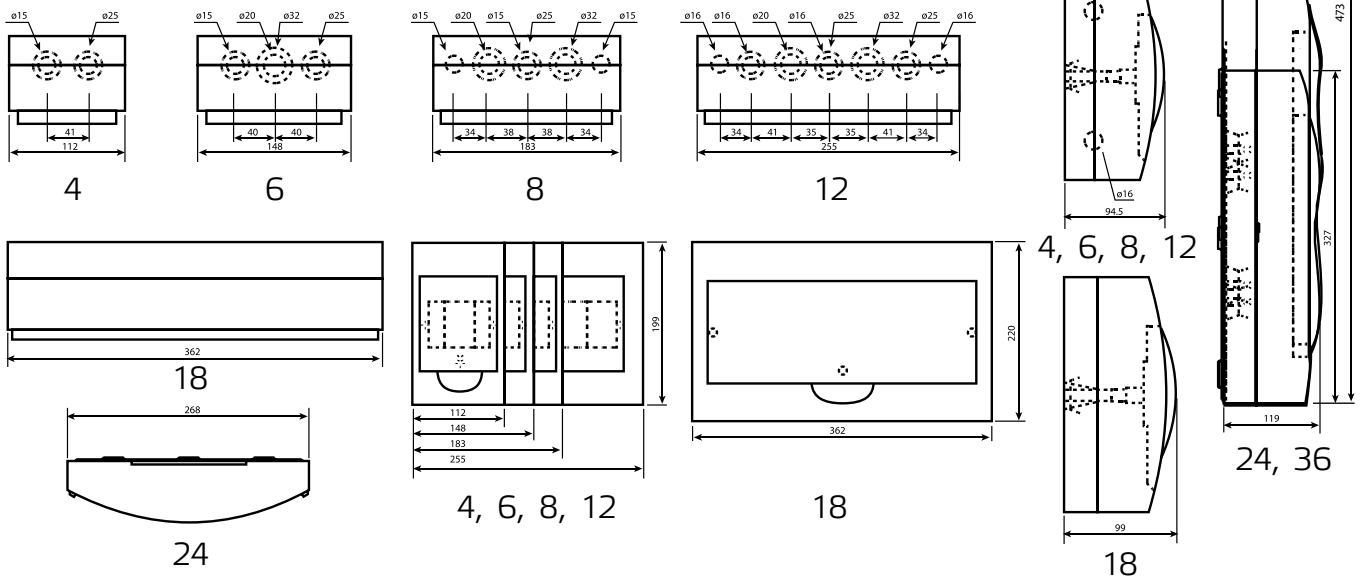
Корпус щитков изготовлен из высококачественного, антистатического, негорючего ABS пластика. В моделях HA установлены дополнительные резиновые уплотнения. Каждый щиток имеет удобную пластиковую крышку. Для введения кабеля предусмотрены выламывающиеся отверстия. Для монтажа модульного оборудования внутри щитка установлена 35 мм. металлическая DIN- рейка, модели 3SD5 и 3SD6 дополнительно комплектуются стопором с шинами N и PE.

Технические характеристики

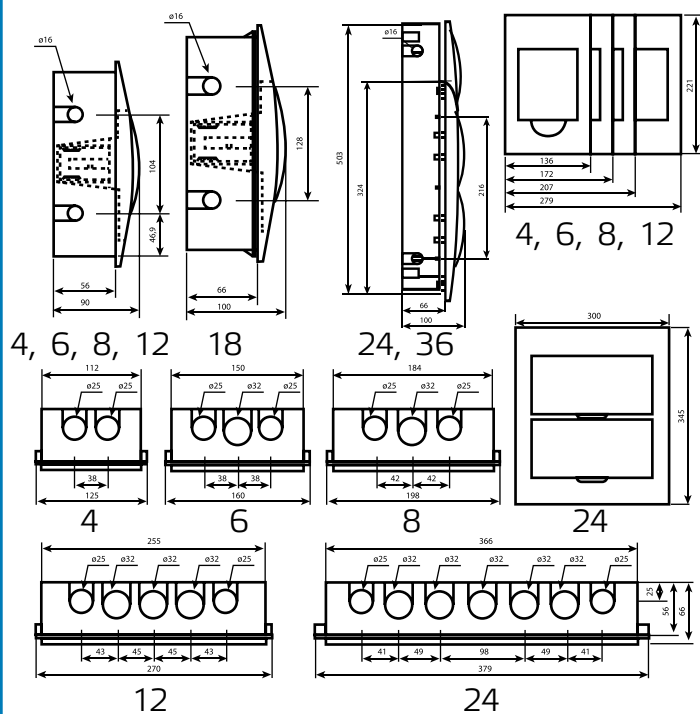
Характеристика \ Модель	3SD5	3SD6	HA
Номинальный ток, А	63	63	63
Частота, Гц	50(60)	50(60)	50(60)
Номинальное напряжение, В	400	400	400
Степень защиты, IP	40	40	65
Ударная прочность, IK05, Дж	0,7	0,7	6
Рабочая температура, °С	от -20 до +80	от -20 до +80	от -20 до +80
Цвет корпуса	белый	белый	серый
Количество модулей	от 4 до 36	от 4 до 36	от 4 до 24
Количество рядов	от 1 до 3	от 1 до 3	от 1 до 2

Габаритные размеры

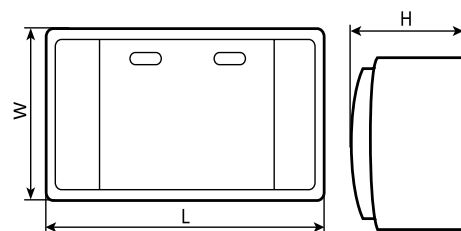
3SD5



3SD6



HA



Модель	Габариты		
	L, мм	W, мм	H, мм
HA-4P	140	210	100
HA-8P	215	210	100
HA-12P	300	260	140
HA-18P	410	285	140
HA-24P	415	300	140

Производитель

TOSUN ELECTRIC CO., LTD, Yangwen Industrial Zone, Wenzhou, Zhejiang, 325604, Китай

Импортер

ООО «Спецторг», 129347, Россия, город Москва, улица Егора Абакумова, дом 10, корпус 2