

# Руководство по эксплуатации

СВАРОЧНЫЕ ГОРЕЛКИ MIG

***TECH***

**MS 15, MS 24, MS 25, MS 26, MS 36,  
MS 40, MS 450, MS 240, MS 400,  
MS 500**

# СОДЕРЖАНИЕ

1. Указания по использованию руководств по эксплуатации	4
2. Декларация соответствия	4
3. Меры безопасности	4
4. Эксплуатация оборудования	5
5. Технические характеристики	6
6. Комплект поставки	7
7. Ввод в эксплуатацию	7
8. Общие рекомендации для MIG сварки	8
9. Устранение неполадок	11
10. Гарантийные обязательства	12

# 1. УКАЗАНИЯ ПО ИСПОЛЬЗОВАНИЮ РУКОВОДСТВА ПО ЭКСПЛУАТАЦИИ

Информация, содержащаяся в данной публикации является верной на момент поступления в печать. Компания в интересах развития оставляет за собой право изменять спецификации и комплектацию, также вносить изменения в конструкцию оборудования в любой момент времени без предупреждения и без возникновения каких-либо обязательств.

Производитель не несет ответственности за последствия использования или работу оборудования в случае неправильной эксплуатации или внесения изменений в конструкцию, а также за возможные последствия по причине незнания или некорректного выполнения условий эксплуатации, изложенных в руководстве.

Пользователь оборудования всегда отвечает за сохранность и разборчивость данного руководства.

По всем возникшим вопросам, связанным с эксплуатацией и обслуживанием, вы можете получить консультацию у специалистов нашей компании.

## 2. ДЕКЛАРАЦИЯ СООТВЕТСТВИЯ

Бл год рим в с з то, что вы выбр ли продукцию торговой м рки «СВАРОГ», созд нную в соответствии с принцип ми безоп сности и н дежности.

Настоящим заявляем, что данное оборудование, предназначенное для промышленного и профессионального использования, соответствует нормативным документам ТУ3645-002-80506950-2013, ТУ3645-003-80506950-2013. Соответствует международному стандарту качества ИЕС 60974 (IEC 60974).

## 3. МЕРЫ БЕЗОПАСНОСТИ

При неправильной эксплуатации оборудования процесс сварки представляет собой опасность для сварщика и людей, находящихся в пределах или рядом с рабочей зоной.

При эксплуатации оборудования и последующей его утилизации необходимо соблюдать требования действующих государственных и региональных норм правил безопасности труда, экологической, санитарной и пожарной безопасности.

К работесоборудованием допускаются лица не моложе 18 лет, изучившие инструкцию по эксплуатации, имеющие допуск к самостоятельной работе и прошедшие инструктаж по технике безопасности.

#### **ПРИ ПРОВЕДЕНИИ СВАРОЧНЫХ РАБОТ:**

- Дым и газ, образующиеся в процессе сварки, опасны для здоровья. Рабочая зона должна хорошо вентилироваться. Старайтесь организовать вытяжку непосредственно над зоной сварки.

- Не работайте в одиночку в тесных, плохо проветриваемых помещениях – работа должна вестись под наблюдением другого человека, находящегося вне рабочей зоны. Процесс сварки сопровождается поверхностным шумом, при необходимости используйте средства защиты органов слуха.

- Помните, что заготовка и оборудование сильно нагреваются в процессе сварки. Не трогайте горячую заготовку не защищенными руками.

- Искры, возникающие при сварке, могут вызвать пожар, поэтому все воспламеняющиеся материалы должны быть удалены из рабочей зоны.

- Рядом с рабочей зоной должны находиться средства пожаротушения, персонал обязан знать, как ими пользоваться.

- Запрещается сварка сосудов, находящихся под давлением, емкостей, в которых находились горючие и смазочные вещества. Остатки газа, топлива или масла могут стать причиной взрыва.

- Запрещается производить любые подключения под напряжением.

- Категорически не допускается производить работы при поврежденной изоляции кабеля горелки.

- Не касайтесь неизолированных деталей голыми руками. Сварщик должен осуществлять сварку в сухих сварочных перчатках.

- Сварочный ток является причиной возникновения электромагнитных полей. При длительном воздействии они могут оказывать негативное влияние на здоровье человека.



**ВНИМАНИЕ!** При работе с электрическим током прекратите работу, отключите оборудование, при необходимости обратитесь за медицинской помощью.

## **4. ЭКСПЛУАТАЦИЯ ОБОРУДОВАНИЯ**

Оборудование предназначено для полуавтоматической сварки плавящимся электродом в среде защитных газов.

Рекомендуется эксплуатация горелки при нижеуказанных климатических условиях.

Диапазон окружающих температур во время сварки:

с воздушным охлаждением:  $-5...+40^{\circ}\text{C}$ ;

с водяным охлаждением:  $-5...+40^{\circ}\text{C}$ ;



**ВНИМАНИЕ!** При отрицательных температурах для горелок с водяным охлаждением необходимо использовать незамерзающие жидкости.

При хранении и транспортировке:  $-25...+55^{\circ}\text{C}$ .

Относительная влажность воздуха:

При  $40^{\circ}\text{C}$ : менее 50 %;

При  $20^{\circ}\text{C}$ : менее 90 %.

## 5. ТЕХНИЧЕСКИЕ ХАРАКТЕРИСТИКИ

Наименование параметра		MS 15		MS 25		MS 24		MS 26		MS 36		MS 40	
		60	100	60	100	60	100	60	100	60	100	60	100
Сила тока, А	CO <sub>2</sub>	180	139	230	178	250	200	290	230	320	250	380	300
	MIX	150	116	200	154	220	170	260	200	300	233	360	278
Охлаждение		Воздух		Воздух		Воздух		Воздух		Воздух		Воздух	
Диаметр сварочной проволоки, мм		0,6-1,0		0,8-1,2		0,8-1,2		0,8-1,2		0,8-1,6		1,0-1,6	
Расход газа, л/мин		1-25											
Защитный газ		CO <sub>2</sub> , MIX											
Длина шлейфа, м		3/4/5											
Вес горелки, кг		1,8/2,2/2,6		2,3/2,7/3,2		2,4/2,7/3,3		2,8/3,4/3,9		3,0/3,7/4,4		3,7/4,4/5,3	

Наименование параметра		MS 240	MS 400	MS 450		MS 500
ПВ, %		100	100	60	100	100
Сила тока, А	CO <sub>2</sub>	300	400	500	390	500
	MIX	270	350	400	310	450
Охлаждение		Вода	Вода	Воздух		Вода
Диаметр сварочной проволоки, мм		0,8-1,2	0,8-1,6	0,8-1,6		0,8-1,6
Расход газа, л/мин		1-25				
Защитный газ		CO <sub>2</sub> , MIX				
Длина шлейфа, м		3/4/5				
Вес горелки, кг		2,9/3,6/4,2	3,0/3,7/4,2	3,7/4,6/5,5		3,0/3,6/4,2

## 6. КОМПЛЕКТ ПОСТАВКИ

1. Евроадаптер - 1 шт.
2. Коаксиальный кабель - 1 шт.
3. Рукоятка в сборе - 1 шт.
4. Гусак - 1 шт.
5. Сопло - 1 шт.
6. Сварочный наконечник - 1 шт.
7. Канал направляющий - 1 шт.
8. Диффузор (для горелок выше 250А) - 1 шт.
9. Спираль (для MS 15, MS 25) - 1 шт.
10. Вставка под наконечник (кроме MS 15, MS 450) - 1 шт.

## 7. ВВОД В ЭКСПЛУАТАЦИЮ

Подключите горелку к сварочному аппарату согласно инструкции по эксплуатации аппарата. Горелка подключается в «евроразъем» на передней панели сварочного аппарата (см. рис. 7.1).

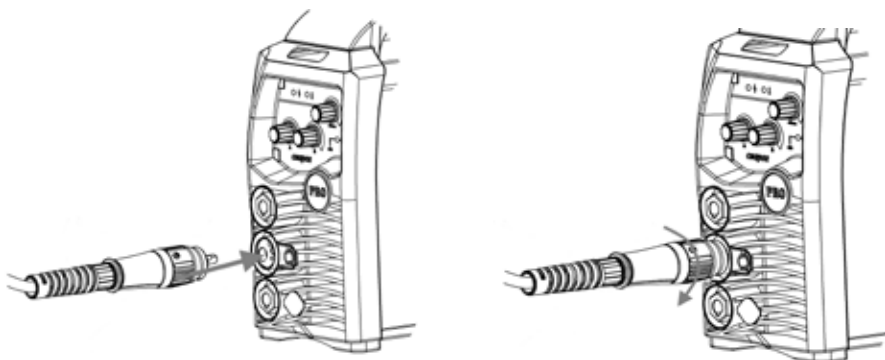


Рис. 7.1. Подключение горелки.



**ВНИМАНИЕ!** При неплотном подсоединении к белей возможны выгорание пельных розеток и выход из строя оборудовния.



**ВНИМАНИЕ!** Перед подключением сврочной горелки убедитесь в отсутствии мусора и других включений н европзьеме горелки и источникпитния.

## 8. ОБЩИЕ РЕКОМЕНДАЦИИ ДЛЯ MIG СВАРКИ

Перед началом сварки при изменении диаметра или марки проволоки необходимо заменить токоподводящий наконечник и направляющий канал.

Порядок смены направляющего канала показан на рисунке 8.1.

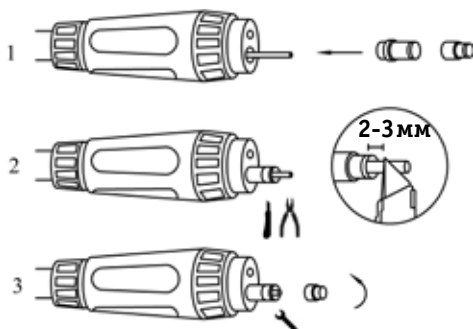


Рис. 8.1. Смена канала.

Периодически продувайте сварочную горелку сжатым воздухом для удаления грязи и мелкой стружки (см. рис. 8.2).

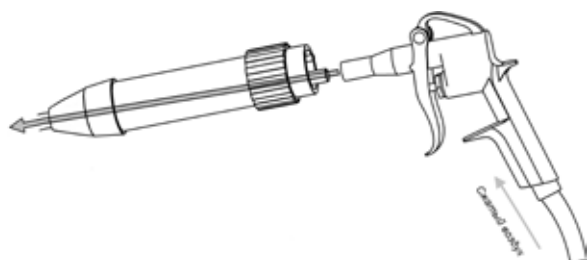


Рис. 8.2. Схема продувки горелки.

Сварку в среде защитных газов в нижнем положении без разделки кромок выполняют обычно без поперечных колебаний, угол наклона горелки относительно заготовки показан на рисунке 8.3.

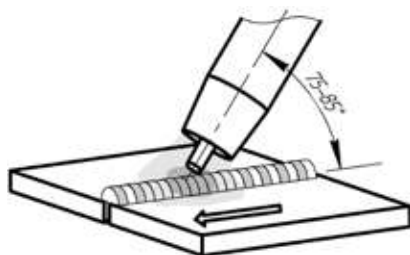


Рис. 8.3. Угол наклона горелки.

При сварке угловых швов в вертикальном положении сварку ведут снизу вверх. При сварке тонколистового металла сварку следует вести сверху вниз, это упрощает сварочный процесс и уменьшает вероятность прожига металла (см. рис. 8.4).

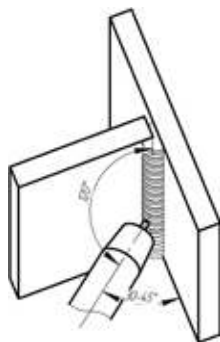


Рис. 8.4. Сварка угловых швов.



**Таблица 8.1. Сводная таблица выбора режима при MIG сварке.**

Толщина металла, мм	Зазор, мм	Диаметр проволоки, мм	Сварочный ток, А	Рабочее напряжение, В	Скорость сварки, см/мин	Расход газа, л/мин
0,8	0	0,6	60-70	15-16,5	50-60	10
1,0	0	0,8	70-80	16,5-17,5	50-60	10
1,2	0	1,0	70-85	17-18	45-55	10
1,6	0	1,0	80-100	18-19	45-55	10-15
2,0	0-0,5	1,0	100-110	19-20	45-55	10-15
2,3	0,5-1,0	1,0	110-130	19-20	50-55	10-15
3,2	0,5-1,0	1,0 или 1,2	130-150	19-20	50-55	10-15
4,5	1,2-1,5	1,2	150-170	21-23	40-50	10-15

**Данные рекомендации носят ознакомительный характер.**

## 9. УСТРАНЕНИЕ НЕПОЛАДОК

Внимание! Ремонт данного оборудования в случае его поломки может осуществляться только квалифицированными техническим персоналом.

Неисправность	Причина и методы устранения
Сварочная дуга не зажигается.	<ul style="list-style-type: none"><li>а) Источник питания неисправен. Обратитесь в сервисный центр производителя оборудования.</li><li>б) Перебит шлейф горелки. Найдите место разрыва, соедините провода. Замените шлейф горелки.</li><li>в) Кнопка включения не исправна. Замените микровыключатель.</li></ul>
Сварочная проволока не подается.	<ul style="list-style-type: none"><li>а) Недостаточное усилие прижатия роликов. Отрегулируйте усилие прижатия.</li><li>б) Механизм подачи проволоки не работает. Обратитесь в сервисный центр</li></ul>
Сильное разбрызгивание. Порыв в сварочном шве.	<ul style="list-style-type: none"><li>а) Параметры сварки выбраны неправильно. Проверьте значение параметров.</li><li>б) Неправильная техника сварки. Измените угол наклона горелки, длину дуги, колебательные движения.</li><li>в) В системе газоснабжения присутствует воздух. Недостаточное давление газа. Проверьте места соединений. Проверить газовый шланг на наличие трещин. Проверить подключение сварочной горелки к источнику питания. Проверить шлейф горелки на наличие трещин и изломов. Обратитесь в сервисный центр.</li><li>г) Сквозняк выдувающий защитный газ. Оградить сварочную площадку защитными стенками.</li></ul>

## 10. ГАРАНТИЙНЫЕ ОБЯЗАТЕЛЬСТВА

1. Н д ную продукцию марки «Сварог» уст н влив ется г р нтия двен дц ть месяцев, котор я включ ет беспл тный ремонт в случ е поломки по вине Производителя.

2. Производитель несет ответственность по г р нтийным обязательствам в соответствии с з конод тельством Российской Федерации.

3. В течение г р нтийного срока Производитель беспл тно устр нит дефекты оборудования путем его ремонт или з мены дефектных частей на новые, при условии, что дефект возник по вине Производителя. З мен дефектных частей производится н основ нии письменного з ключения сервисной орг низ ции, имеющей полномочия от Производителя н проведение р бот по дигностике и ремонту.

4. Г р нтийные обязательства не р спростр няются н изделия:

- имеющие механические, электротехнические, химические повреждения;
- подвергшиеся с мостоятельному внесению изменений в конструкцию;
- использованные не по н значению;
- эксплу тированные с нрушением требований Руководств по эксплу тации;
- повреждения которых вызв ны несоответствием п р метров электрического тока от источник ток допустимым значениям ток горелки;
- при невозможности предъявления клиентом документов, подтверждающих сведения о д тей покупке изделия;

5. Г р нтия не р спростр няется на (сопло, св рочный н кончик, вст вкупод н кончик, диффузор, к н л н р вляющий).

6. В случ е необходимости в г р нтийном обслужив нии, горелк должн быть очищен от пыли и грязи. И в з водской комплект ции, перед н по кту приемки в сервисный центр. Адрес ближ йших вторизов нных сервисных центров можно з н ть у предст вителя производителя или н с йте [www.svarog-rf.ru](http://www.svarog-rf.ru).

## КОНТАКТНАЯ ИНФОРМАЦИЯ

Предст витель производителя: ООО «ИНСВАРКОМ» 197343, С нкт-Петербург,  
ул. Студенческ я, 10, офис С7b; тел (812) 325-01-05, ф кс (812) 325-01-04,  
[www.svarog-rf.ru](http://www.svarog-rf.ru), [info@svarog-rf.ru](mailto:info@svarog-rf.ru)

**Санкт-Петербург  
2016**