



ПАСПОРТ

РЕГУЛЯТОРЫ РАСХОДА ГАЗА

У-30/АР-40-Р, У-30/АР-40-Р-2, У-30/АР-40-П-220-Р,
У-30/АР-40-П-220-Р-2, У-30/АР-40-П-36-Р, У-30/АР-40-П-36-Р-2,
У-30-5, У-30-5М, У-30-5-Р, У-30-5-П-36-Р, АР-40-5, АР-40-5М, АР-40-5-Р,
А-90-5, Г-70-5

2017

СОДЕРЖАНИЕ

| | |
|--------------------------------|---|
| 1. ДЕКЛАРАЦИЯ СООТВЕТСТВИЯ | 3 |
| 2. ТЕХНИЧЕСКИЕ ХАРАКТЕРИСТИКИ | 4 |
| 3. КОМПЛЕКТАЦИЯ | 5 |
| 4. НАЗНАЧЕНИЕ | 5 |
| 5. УСТРОЙСТВО И ПРИНЦИП РАБОТЫ | 6 |
| 6. УКАЗАНИЯ МЕР БЕЗОПАСНОСТИ | 7 |
| 7. ПРАВИЛА ЭКСПЛУАТАЦИИ | 7 |
| 8. ГАРАНТИЙНЫЕ ОБЯЗАТЕЛЬСТВА | 8 |
| 9. КОНТАКТНАЯ ИНФОРМАЦИЯ | 8 |

1. ДЕКЛАРАЦИЯ СООТВЕТСТВИЯ

Благодарим вас за то, что вы выбрали оборудование торговой марки «Сварог», созданное в соответствии с принципами безопасности и надежности. Высококачественные материалы и современные технологии, используемые при производстве нашей продукции, гарантируют надежность и простоту в техническом обслуживании.

Оборудование соответствует техническим регламентам таможенного союза, имеет декларацию соответствия ЕАС. Соответствует требованиям ТР ТС 010/2011 «О безопасности машин и оборудования».

Информация, содержащаяся в данной публикации является верной на момент поступления в печать. Компания в интересах развития оставляет за собой право изменять спецификации и комплектацию, также вносить изменения в конструкцию оборудования в любой момент времени без предупреждения и без возникновения каких-либо обязательств.

Производитель не несет ответственности за травмы, ущерб, упущенную выгоду или иные убытки, полученные в результате неправильной эксплуатации оборудования или самостоятельного изменения конструкции оборудования, а также возможные последствия незнания или некорректного выполнения предупреждений, изложенных в паспорте.

2. ТЕХНИЧЕСКИЕ ХАРАКТЕРИСТИКИ

| Наименование параметра | Единицы измерения | У-30/АР-40-Р; У-30/АР-40-Р-2 | У-30/АР-40-П-220-Р; У-30/АР-40-П-220-Р-2 | У-30/АР-40-П-36-Р; У-30/АР-40-П-36-Р-2 | У-30-5; У-30-5М; У-30-5-Р; У-30-5-П-36-Р | АР-40-5; АР-40-5М; АР-40-5-Р | А-90-5 | Г-70-5 |
|--|-------------------------------|---------------------------------|---|---|---|---|-------------|-------------|
| Наибольшая пропускная способность | л/мин (м ³ /ч) | 30/40 (1,8/2,4) | 30/40 (1,8/2,4) | 30/40 (1,8/2,4) | 30 (1,8) | 40 (2,4) | 90 (5,4) | 70 (4,2) |
| Наибольшее давление газа на входе | МПа (кгс/см ²) | 20 (200) | 20 (200) | 20 (200) | 10 (100) | 20 (200) | 20 (200) | 20 (200) |
| Наибольшее рабочее давление газа | МПа (кгс/см ²) | 0,4 (4) | 0,4 (4) | 0,4 (4) | 1,0 (10) | 1,0 (10) | 1,0 (10) | 1,0 (10) |
| Давление срабатывания предохранительного клапана | МПа (кгс/см ²) | 0,6 (6) | 0,6 (6) | 0,6 (6) | 1,4 (14) | 1,4 (14) | 1,4 (14) | 1,4 (14) |
| Напряжение питания электроподогревателя | В | - | 220 | 36 | - | - | - | - |
| Габаритные размеры | мм, не более | 140×150×90; 140×200×90 | 170×160×180; 205×160×180 | 170×160×180; 205×160×180 | 182×154×121; 145×138×94; 140×150×90; 170×160×180 | 182×154×121; 145×138×94; 140×150×90 | 182×154×121 | 182×154×121 |
| Масса | кг, не более | 0,690; 0,849 | 1,475; 1,720 | 0,904; 1,063 | 0,750; 0,630; 0,690; 0,904 | 0,850; 0,630; 0,690 | 0,850 | 0,850 |
| Технические параметры редукторов при работе в промежуточных режимах определяются по ГОСТ 13861-89. | | | | | | | | |

3. КОМПЛЕКТАЦИЯ

| | |
|---|-------|
| Регулятор расхода газа в собранном виде | 1 шт. |
| Ниппель универсальный под рукав резиновый диаметром 6,3 мм или 9 мм | 1 шт. |
| Гайка 19 | 1 шт. |
| Паспорт | 1 шт. |



ВНИМАНИЕ! Производителем ведется дальнейшая работа по усовершенствованию конструкции редуктора, поэтому некоторые конструктивные изменения могут быть не отражены в настоящем паспорте. Благодарим Вас за понимание.

4. НАЗНАЧЕНИЕ

Регуляторы расхода газа предназначены для понижения давления газа, и автоматического поддержания постоянным заданного расхода при питании постов и установок электросварки в среде защитных газов.

Регуляторы расхода выпускаются для газов:

- Углекислый газ/аргон - У-30/АР-40-Р, У-30/АР-40-Р-2, У-30/АР-40-П-220-Р, У-30/АР-40-П-220-Р-2, У-30/АР-40-П-36-Р, У-30/АР-40-П-36-Р-2,
- Аргон АР-40-5, АР-40-5М, АР-40-5-Р,
- Азот А-90-5,
- Гелий Г-70-5,
- Углекислота У-30-5, У-30-5М, У-30-5-Р, У-30-5-П-36-Р

Регуляторы расхода выпускаются в климатическом исполнении УХЛ2 для типа атмосферы II и группы условий эксплуатации – 3 по ГОСТ15150, для работы в интервале температур от - 25 до +50° С. Для регуляторов расхода углекислотных от +5 до +50° С

5. УСТРОЙСТВО И ПРИНЦИП РАБОТЫ

Регуляторы расхода присоединяются к источнику питания газом через входной штуцер 2 (см.рис.1) накидной гайкой 3 с резьбой G 3/4".

Понижение давления газа, поступающего в регулятор из баллона, происходит путём одноступенчатого расширения его при прохождении через зазор между седлом и редуцирующим клапаном в камеру рабочего давления. Необходимый расход газа устанавливается вращением регулирующего винта 9 и измеряется указателем расхода газа ротаметром 5. Пределы регулирования расхода регулируются винтом, расположенным под защитным колпачком 6. В корпусе регуляторов расхода 1 установлен предохранительный клапан 7, соединенный с рабочей камерой. Для отбора газа регуляторы расхода имеют ниппель под рукав резиновый для газовой сварки и резки металлов по ГОСТ 9356-75 диаметром 9 мм и 6,3 мм.

Регулятор расхода У-30/АР-40-П имеет встроенный в корпус электроподогреватель на 220 или 36 В. Электроподогреватель обеспечивает работоспособность регулятора расхода при минусовых (до минус 30 °С) температурах окружающей среды и наибольшем расходе углекислого газа до 1,8 м³/ч (30 л/мин).

Предприятием ведется дальнейшая работа по усовершенствованию конструкции регуляторов давления, поэтому некоторые конструктивные изменения могут быть не отражены в настоящем паспорте.

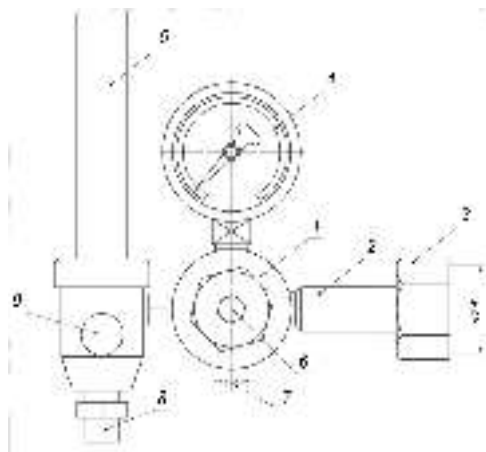


Рис. 1. Регуляторы расхода газа:

1 – корпус регулятора; 2 – штуцер входной; 3 – гайка накидная; 4 – манометр рабочего давления; 5 – ротаметр, указатель расхода; 6 – регулирующий винт или маховик; 7 – клапан предохранительный; 8 – штуцер выходной; 9 – регулятор расхода.

6. УКАЗАНИЯ МЕР БЕЗОПАСНОСТИ

При эксплуатации регулятора давления во время работ по газопламенной обработке металлов необходимо соблюдать правила техники безопасности и гигиены труда, требования ГОСТ 12.2.008-75 и «Правила безопасности для объектов, использующих сжиженные углеводородные газы» ПБ 12-609-03, утвержденные Госгортехнадзором России. Перед открытием вентиля баллона выверните регулирующий маховик до полного освобождения задающей пружины. Запрещается быстрое открытие вентиля баллона при подаче газа в регулятор давления. Присоединительные элементы регулятора давления и вентиля баллона должны быть чистыми и не иметь никаких повреждений, следов масел и жиров.

7. ПРАВИЛА ЭКСПЛУАТАЦИИ

Перед присоединением редуктора к баллону необходимо убедиться в исправности установленных на редукторе показывающих устройств для определения давления и уплотняющей прокладки на входном штуцере, а также проверить качество уплотняющих поверхностей ниппеля и выходной втулки.

Присоедините редуктор к баллону и к его выходу присоедините резак или горелку, закройте их вентили расхода газа. Установите рабочее давление и проверьте герметичность соединений редуктора и «самотек». После прекращения расхода газа стрелка показывающего устройства для определения рабочего давления должна остановиться, т. е. не должно происходить медленного нарастания рабочего давления.

Перед запуском редуктора в работу, а также не реже одного раза в три месяца, необходимо проверять герметичность сопряжения показывающих устройств для определения давления и предохранительного клапана с корпусом регулятора давления. При нарушении герметичности необходимо подтянуть резьбовые соединения.



ВНИМАНИЕ! При любой неисправности немедленно закройте запорный вентиль баллона, выпустите из редуктора газ и отсоедините его от баллона. Категорически запрещается производить подтягивание деталей или какой-либо другой ремонт редуктора, присоединенного к баллону, и если в редукторе есть газ под давлением! После окончания работы необходимо закрыть вентиль баллона и вывернуть регулирующий маховик редуктора до освобождения задающей пружины.

8. ГАРАНТИЙНЫЕ ОБЯЗАТЕЛЬСТВА

На данную продукцию устанавливается гарантия 12 месяцев со дня продажи.

По вопросам, связанным с гарантийным обслуживанием, обращайтесь к фирме продавцу. В течение срока гарантии покупатель оборудования имеет право бесплатно устранить дефекты оборудования или обменять его на новое при условии, что дефект возник по вине производителя.

Обязательно наличие оригинала гарантийного талона с печатями поставщика и фирмы-продавца. Копии талонов не дают права на гарантийный ремонт.


Техническое освидетельствование оборудования на предмет установления гарантийного случая осуществляет производитель. Если неисправность возникла по вине покупателя, гарантия аннулируется.

9. КОНТАКТНАЯ ИНФОРМАЦИЯ

Поставщик: ООО «Эрма» 197343, Санкт-Петербург, ул. Студенческая, 10, офис С7А; тел (812) 325-01-05, факс (812) 325-01-04,

www.svarog-rf.ru, info@svarog-spb.ru

Гарантийный талон № _____

| Печать поставщика | Модель оборудования: | Печать фирмы-продавца |
|---|----------------------|-----------------------|
|  | Серийный номер: | |
| | Фирма-продавец: | |
| | Дата продажи: | |

Заполняется представителем фирмы-продавца

chapor[®]