

**сварог®**

**Щиток сварщика защитный лицевой**

**PRO**

**В10**

**В20**

**В20 СТАЛЬ**

**В20 КАРБОН**

**В30**

Паспорт

# СОДЕРЖАНИЕ

1. УКАЗАНИЯ ПО ИСПОЛЬЗОВАНИЮ ПАСПОРТА	3
2. ДЕКЛАРАЦИЯ СООТВЕТСТВИЯ	3
3. ОБЩЕЕ ОПИСАНИЕ ЩИТКОВ	4
3.1. Маркировка автоматических светофильтров	5
3.2. Маркировка щитка	6
3.3. Общее описание светофильтров	6
4. МЕРЫ БЕЗОПАСНОСТИ	6
5. КОМПЛЕКТАЦИЯ	6
6. ТЕХНИЧЕСКИЕ ХАРАКТЕРИСТИКИ	7
7. ВНЕШНИЙ ВИД ЩИТКА	8
7.1. Светофильтр модели В10	9
7.2. Светофильтр модели В20	10
7.3. Светофильтр модели В30	11
8. ПОДГОТОВКА К РАБОТЕ	12
8.1. Сборка щитка	12
8.2. Регулировка наголовника по высоте и обхвату головы	14
8.3. Регулировка «ближе/дальше» и угла наклона щитка	15
8.4. Установка диоптрических линз	16
9. ТЕХНИЧЕСКОЕ ОБСЛУЖИВАНИЕ	18
9.1. Замена внешней защитной пластины	19
9.2. Замена внутренней защитной пластины	19
9.3. Замена батареи	20
10. ОБЩИЕ РЕКОМЕНДАЦИИ ПО РАБОТЕ СО ЩИТКОМ	21
10.1. Оптические датчики	21
10.2. Минимальный ток срабатывания светофильтра	21
10.3. Время затемнения/срабатывания светофильтра	22
10.4. Выбор степени затемнения (SHADE)	22
10.5. Выбор чувствительности датчиков (SENSITIVITY)	23
10.6. Выбор времени просветления (DELAY)	23
11. ТРАНСПОРТИРОВКА, ХРАНЕНИЕ И УТИЛИЗАЦИЯ	24
12. КОНТАКТНАЯ ИНФОРМАЦИЯ	24
13. АДРЕСА СЕРВИСНЫХ ЦЕНТРОВ	24
14. ГАРАНТИЙНЫЕ ОБЯЗАТЕЛЬСТВА	25
15. СВИДЕТЕЛЬСТВО О ПРИЕМКЕ	26

# 1. УКАЗАНИЯ ПО ИСПОЛЬЗОВАНИЮ ПАСПОРТА

Пожалуйста, внимательно ознакомьтесь с данным паспортом перед использованием щитка сварщика защитного лицевого.

Паспорт является неотъемлемой частью щитка сварщика защитного лицевого и должен сопровождать его при изменении местоположения или продаже.

Информация, содержащаяся в данной публикации, является верной на момент поступления в печать. Компания в интересах развития оставляет за собой право изменять спецификации и комплектацию, а также вносить изменения в конструкцию в любой момент времени без предупреждения и без возникновения каких-либо обязательств.

Производитель не несет ответственности за последствия использования или работу щитка сварщика защитного лицевого в случае неправильной эксплуатации или внесения изменений в конструкцию, а также за возможные последствия по причине незнания или некорректного выполнения условий эксплуатации, изложенных в паспорте.

Пользователь всегда отвечает за сохранность данного паспорта.

По всем возникшим вопросам, связанным с эксплуатацией и обслуживанием, вы можете получить консультацию у специалистов нашей компании.

Раздел «Общие рекомендации» носит ознакомительный характер, не требует обязательного применения и не относится к техническим характеристикам защитных лицевых щитков. В зависимости от условий работы, влияния внешних факторов и квалификации персонала рекомендации могут не совпадать.



**ОБРАТИТЬ ВНИМАНИЕ! Особенности, требующие повышенного внимания со стороны пользователя.**

## 2. ДЕКЛАРАЦИЯ СООТВЕТСТВИЯ

Благодарим вас за то, что вы выбрали продукцию торговой марки «Сварог», созданную в соответствии с принципами безопасности и надежности. Высококачественные материалы и современные технологии гарантируют оборудованию надежность и высокую степень защиты.

### ДЕКЛАРАЦИЯ О СООТВЕТСТВИИ

Настоящим заявляем, что продукция предназначена для промышленного и профессионального использования и имеет сертификат о соответствии ЕАС.

Продукция изготовлена в соответствии с техническими условиями  
ТУ 32.99.11-006-31057376-2019 «Средства индивидуальной защиты глаз и лица:  
защитные лицевые щитки сварщика торговой марки «Сварог».

Продукция соответствует ТР ТС 019/2011 «О безопасности средств индивидуальной защиты»,  
ГОСТ 12.4.253-2013 (EN 166) «Средства индивидуальной защиты глаз», ГОСТ 12.4.254-2013  
«Средства индивидуальной защиты глаз и лица при сварке и аналогичных процессах».

### 3. ОБЩЕЕ ОПИСАНИЕ ЩИТКОВ

Защитные лицевые щитки сварщика торговой марки «Сварог» (далее по тексту «щитки») относятся к средствам индивидуальной защиты глаз и лица от брызг расплавленного металла и горячих частиц, от неионизирующих излучений и механических воздействий. Предназначены для сварки и аналогичных процессов.

Щиток включает в себя следующие защитные свойства.

#### **Неионизирующие излучения при сварочном процессе:**

- защита от ультрафиолетового излучения области спектра 313 и 365 нм (невидимое зрительной системой человека);
- защита от излучения области спектра от 380 до 780 нм (видимое излучение, которое, попадая на сетчатку глаза, может вызывать зрительное ощущение);
- защита от инфракрасного излучения области спектра от 780 до 1400 нм (невидимое зрительной системой человека).

**Механические воздействия:** повышенная прочность. Защита от фронтальных и боковых ударов стальным шаром диаметром 22 мм, наносимым со скоростью 5,1 м/с, при температуре окружающей среды от -5 до +55 °С.

**Брызги расплавленного металла и горячих частиц:** устойчивость к проникновению горячих твердых тел более 5 с.

#### **Санитарно-эпидемиологические показатели:**

- изделие нетоксично;
- изделие не оказывает раздражающего действия на кожные покровы и слизистые оболочки;
- не обладает кожно-резорбтивным и сенсибилизирующим действиями;
- при взаимодействии с водой безопасно;
- не имеет интенсивного запаха.



**Информация получена на основании протоколов испытаний на щитки сварщика защитные лицевые торговой марки «Сварог».**

Щитки имеют возможность установки диоптрических линз.

Щитки имеют универсальное посадочное место для светофильтров. Габаритные размеры идентичны с автоматическими светофильтрами ТМ «Сварог»: модели LY300A, LY400, C10, C20, C20i, C30.



**ВНИМАНИЕ! При использовании других моделей автоматического светофильтра компания не несет ответственность за его использование. Установка светофильтров других производителей не допускается.**





Щиток PRO B20 может поставляться с внешней цветной печатью «Сталь» и «Карбон».

### 3.1. МАРКИРОВКА АВТОМАТИЧЕСКИХ СВЕТОФИЛЬТРОВ

Маркировка автоматических светофильтров (далее по тексту «светофильтр») моделей В10, В20 и В30 следующая:

1
2
3
4
5
6

4/9-13 1/1/1/2

Поз.	Описание	
1	Градационный шифр в светлом состоянии ( <b>4 DIN</b> ). Обозначает уровень затемнения светофильтра в неактивном состоянии (без образования сварочной дуги).	
2	Градационный шифр в затемненном состоянии, наименьшее значение – <b>9 DIN</b> . Градационный шифр в затемненном состоянии, наибольшее значение – <b>13 DIN</b> .	
3	Оптический класс. Определяет четкость и качество видимой картин-ки. Класс ( <b>1</b> ) наивысший. Класс определяется без учета цветопередачи TRUE COLOR.	
4	Класс по светорассеиванию. Прозрачность изображения, мутное либо четкое. Класс ( <b>1</b> ) наивысший.	
5	Класс неравномерности светового коэффициента пропуска-ния. Равномерность затемнения в разных углах светофильтра. Класс ( <b>1</b> ) наивысший.	
6	Класс угловой зависимости светового коэффициента пропу-скания. Четкость изображения без темных и размытых зон или других дефектов из-за неравномерного затемнения при взгляде под углом.	

## 3.2. МАРКИРОВКА ЩИТКА

Щитки моделей PRO В10, В20, В30 изготовлены из упрочненного полипропилена (PP), имеют маркировку «S», что обозначает повышенную прочность.

Прочность щитка определяется согласно ГОСТ 12.4.253-2013. Испытания производят стальным шаром диаметром 22 мм, массой 43 г, наносимым со скоростью 5,1 м/с. Энергия удара – не более 0,6 Дж. Щитки выдерживают боковые и фронтальные удары. Окружающая температура при испытаниях от -5 до +55 °С.

## 3.3. ОБЩЕЕ ОПИСАНИЕ СВЕТОФИЛЬТРОВ

Светофильтры модели В20 и В30 оснащены внешним регулятором степени затемнения с функцией «Зачистка», которая позволяет производить работы шлифмашинами и другими устройствами по зачистке сварных швов и шлифовке поверхностей. При этом светофильтр не затемняется.

Светофильтр модели В20 оснащен сменной батареей, индикацией низкого заряда батареи и функцией теста светофильтра.

Светофильтр В30 оснащен сменной батареей, индикацией низкого заряда батареи, функцией теста светофильтра и фонариком для работ в условиях недостаточного освещения.

## 4. МЕРЫ БЕЗОПАСНОСТИ

- Перед началом работ в зависимости от выполняемых задач убедитесь в правильном выборе степени затемнения (См. раздел 10.4).
- Не устанавливайте на щиток детали, не указанные в данном паспорте. При изменении конструкции щитка гарантия на лицевой щиток и его свойства не распространяется.
- Не применяйте щиток для защиты от агрессивных жидкостей и токсических испарений.
- Щиток не предназначен для выполнения операций по лазерной сварке, резке и проведению взрывных работ.
- При работе со щитком необходимо избегать положений, которые могли бы подвергнуть незащищенные области тела воздействию искр, брызг, прямого или отраженного излучения. Если воздействие не может быть предотвращено, используйте кроме щитка соответствующую защиту.
- Щиток не предназначен для сварки под дождем. Избегайте попадания влаги и жидкости на светофильтр.
- Щиток не предназначен для защиты головы от механических и ударных нагрузок.
- Не допускается использование щитка без защитных прозрачных пластин.

## 5. КОМПЛЕКТАЦИЯ

Наименование	Количество
Щиток	1 шт.
Светофильтр	1 шт.
Наголовник	1 шт.
Паспорт	1 шт.

## 6. ТЕХНИЧЕСКИЕ ХАРАКТЕРИСТИКИ

Таблица 6.1. Технические характеристики щитков.

Наименование параметра	PRO B10	PRO B20	PRO B30
Цветная печать	–	Сталь, Карбон*	–
Модель светофильтра	B10	B20	B30
Регулировка затемнения	Внешняя		
Сменная батарея, тип	–	да/CR2450 600 мАч	да/CR2477 1100 мАч
Количество батареек	–	1 шт.	1 шт.
Тип сварки/резки	MMA/TIG/CUT/MIG/MAG		
Технология цветопередачи, тип	TRUE COLOR		
Размер светофильтра, мм	110x90x9		
Размер смотрового окна, мм	92,5x42,5		
Количество оптических датчиков, шт.	2		
Оптический класс	1/1/1/2		
Степень затемнения (SHADE), DIN	9-13		
Светлое состояние светофильтра, DIN	4		
Время затемнения/срабатывания, с (мс)	5/10000 (0,5)	3/10000 (0,3)	
Регулировка времени просветления (DELAY), с	0,1-0,9	0,1-0,8	0,1-0,9
Регулировка чувствительности датчиков (SENSITIVITY)	да/плавная		
Минимальный ток срабатывания (TIG), А	30 (при 250 лк)		
Температура эксплуатации, °С	-5...+55		
Температура хранения, °С	-10...+55		
<b>Общие характеристики</b>			
Материал корпуса щитка, тип	PP		
Материал наголовника, тип	HDPE		
Масса в сборе, г	480		
<b>Дополнительные параметры</b>			
Функция «Зачистка»	–	+	+
Индикация разряда батареи	–	+	+
Управление настройками	регуляторы		
Фонарик	–	–	+
Тест работы светофильтра	–	+	+
<b>Наголовник</b>			
Регулировка степеней свободы, шт.	3		
Силиконовая вставка	+		

\* Технические характеристики щитков PRO B20 идентичны PRO B20 Сталь и PRO B20 Карбон, отличие в цветной печати щитка (технология нанесения – иммерсионная печать «аквапринт»).

## 7. ВНЕШНИЙ ВИД ЩИТКА

На рисунке 7.1 показан внешний вид лицевого щитка.

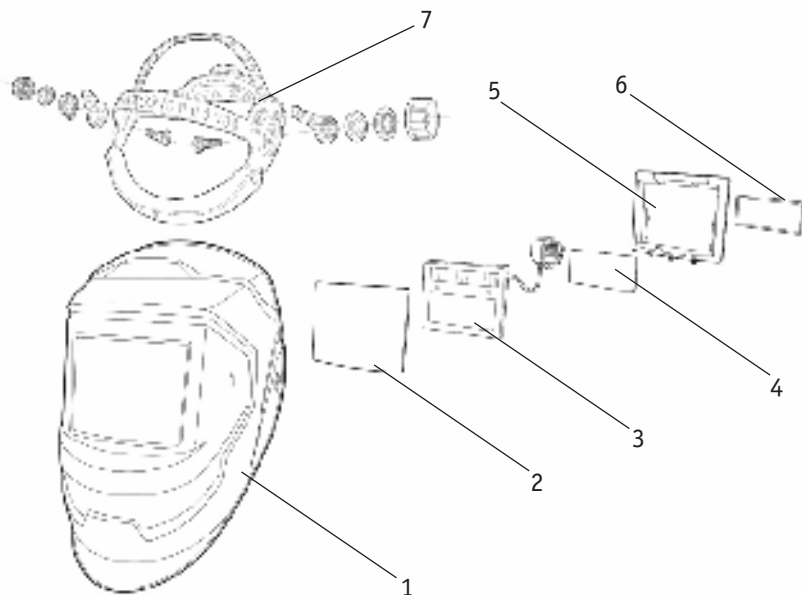


Рис. 7.1. Внешний вид.

Поз.	Наименование	
1	Корпус щитка	
2	Внешняя защитная пластина 117x96 мм	
3	Светофильтр	В10 (См. рис. 7.2)
		В20 (См. рис. 7.3)
		В30 (См. рис. 7.4)
4	Внутренняя защитная пластина 103,5x47 мм	
5	Рамка	
6	Диоптрическая линза (См. раздел 8.4)	
7	Наголовник (См. рис. 8.4)	



## 7.1. СВЕТОФИЛЬТР МОДЕЛИ В10

На рисунке 7.2 показан вид внутренней и внешней стороны светофильтра.

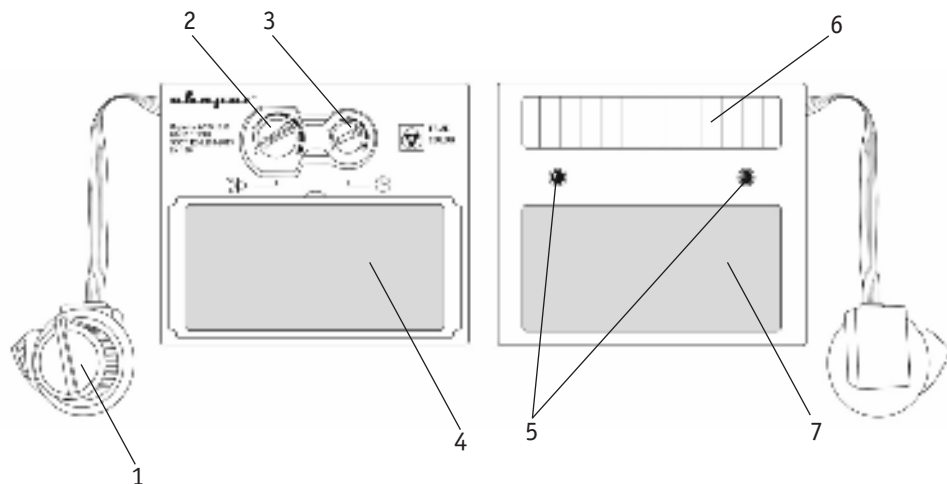


Рис. 7.2. Светофильтр модели В10.

Поз.	Наименование	Описание
1	Регулятор степени затемнения (SHADE)	Выбирается в зависимости от силы тока и чувствительности зрительной системы человека. Чем больше значение, тем темнее светофильтр (См. раздел 10.4).
2	Регулятор чувствительности датчиков (SENSITIVITY)*	Выбирается в зависимости от способа сварки, силы тока и окружающего освещения (См. раздел 10.5).
3	Регулятор времени просветления (DELAY)*	Выбирается в зависимости от силы тока и чувствительности зрительной системы человека (См. раздел 10.6).
4	Внутренняя защитная пластина	Используется для защиты внутренней стороны смотрового окна от механических повреждений.
5	Оптические датчики	При появлении излучения включают смотровое окно.
6	Солнечная батарея	При появлении интенсивного излучения питание происходит за счет солнечной батареи.
7	Смотровое окно	Позволяет видеть процесс сварки.

\* Шкала значений указана в условных единицах для лучшей визуализации значения.

## 7.2. СВЕТОФИЛЬТР МОДЕЛИ В20

На рисунке 7.3 показан вид внутренней и внешней стороны светофильтра.

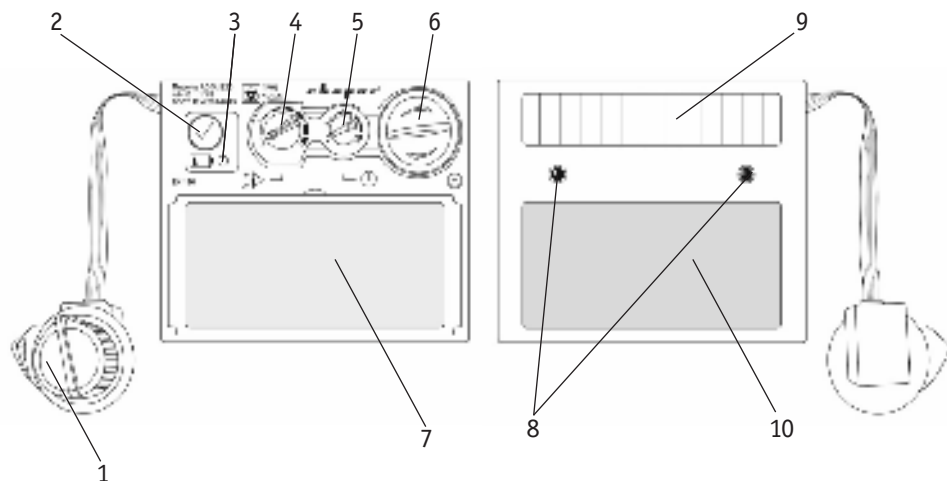


Рис. 7.3. Светофильтр модели В20.

Поз.	Наименование	Описание
1	Регулятор степени затемнения (SHADE) и включения функции «Зачистка»	Выбирается в зависимости от силы тока и чувствительности зрительной системы человека. Чем больше значение, тем темнее светофильтр (См. Раздел 10.4). Для включения функции «Зачистка» поверните регулятор против часовой стрелки в крайне положение до щелчка.
2	Кнопка проверки работы светофильтра	При нажатии на кнопку смотровое окно светофильтра затемняется.
3	Индикатор разряда батареи	Загорается когда уровень заряда недостаточный. При низком заряде замените батарею (См. раздел 9.3).
4	Регулятор чувствительности датчиков (SENSITIVITY)*	Выбирается в зависимости от способа сварки, силы тока и окружающего освещения (См. раздел 10.5).
5	Регулятор времени просветления (DELAY)*	Выбирается в зависимости от силы тока и чувствительности зрительной системы человека (См. раздел 10.6).
6	Крышка отсека батареи	Используется для извлечения или замены батареи.
7	Внутренняя защитная пластина	Используется для защиты внутренней стороны смотрового окна от механических повреждений.
8	Оптические датчики	При появлении излучения включают смотровое окно.
9	Солнечная батарея	При появлении интенсивного излучения питание происходит за счет солнечной батареи.
10	Смотровое окно	Позволяет видеть процесс сварки.

\* Шкала значений указана в условных единицах для лучшей визуализации значения.

### 7.3. СВЕТОФИЛЬТР МОДЕЛИ В30

На рисунке 7.4 показан вид внутренней и внешней стороны светофильтра.

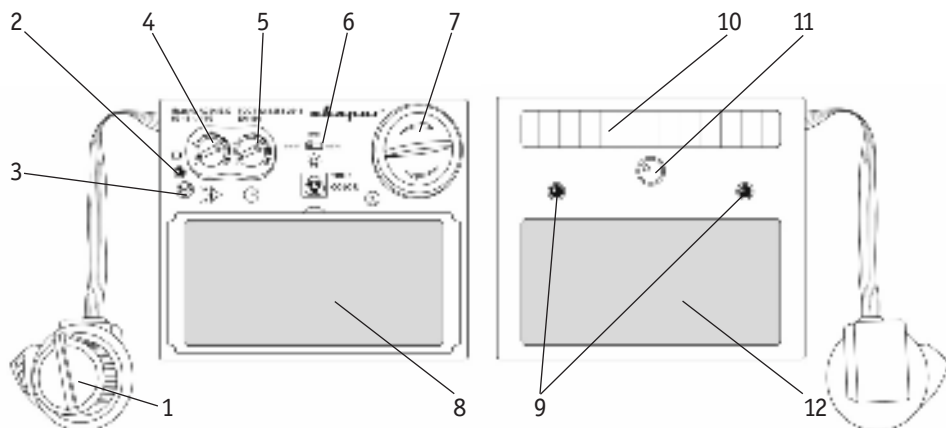


Рис. 7.4. Светофильтр модели В30.

Поз.	Наименование	Описание
1	Регулятор степени затемнения (SHADE) и включения функции «Зачистка»	Выбирается в зависимости от силы тока и чувствительности зрительной системы человека. Чем больше значение, тем темнее светофильтр (См. раздел 10.4). Для включения функции «Зачистка» поверните регулятор против часовой стрелки в крайнее положение до щелчка.
2	Кнопка проверки работы светофильтра	При нажатии на кнопку смотровое окно светофильтра затемняется.
3	Индикатор разряда батареи	Загорается, когда уровень заряда недостаточный. При низком заряде замените батарею (См. раздел 9.3).
4	Регулятор чувствительности датчиков (SENSITIVITY)*	Выбирается в зависимости от способа сварки, силы тока и окружающего освещения (См. раздел 10.5).
5	Регулятор времени просветления (DELAY)*	Выбирается в зависимости от силы тока и чувствительности зрительной системы человека (См. раздел 10.6).
6	Тумблер включения фонарика	В положении «ВКЛ» фонарик горит всегда. В положении «АВТО» выключается во время появления излучения.
7	Крышка отсека батареи	Используется для извлечения или замены батареи.
8	Внутренняя защитная пластина	Используется для защиты внутренней стороны смотрового окна от механических повреждений.
9	Оптические датчики	При появлении излучения включают смотровое окно.
10	Солнечная батарея	При появлении интенсивного излучения питание происходит за счет солнечной батареи.
11	Фонарик	Используется для работ в условиях недостаточного освещения.
12	Смотровое окно	Позволяет видеть процесс сварки.

\* Шкала значений указана в условных единицах для лучшей визуализации значения.

## 8. ПОДГОТОВКА К РАБОТЕ

Внешний вид щитка в сборе показан на рисунке 8.1.

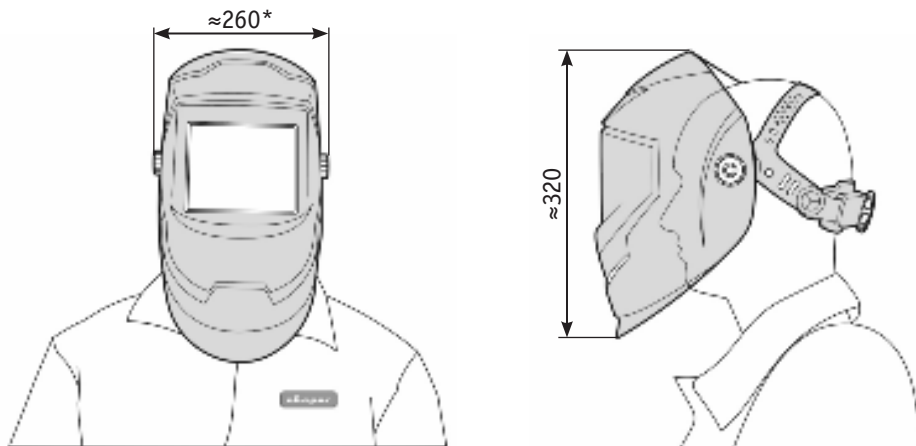


Рис. 8.1. Внешний вид щитка.

\* Ширина может отличаться в зависимости от обхвата головы.

### 8.1. СБОРКА ЩИТКА

Установите наголовник (См. рис. 8.2), совместите пазы на внутренней шайбе и корпусе щитка (См. рис. 8.3). Закрутите прижимную гайку с небольшим усилием от руки.

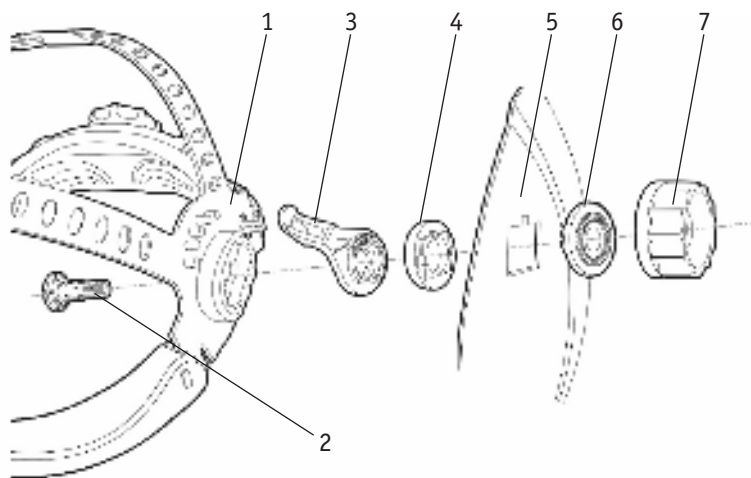


Рис. 8.2. Установка наголовника в щиток.

- 1) Наголовник. 2) Осевой винт. 3) Фиксатор угла наклона. 4) Внутренняя шайба.
- 5) Корпус щитка. 6) Внешняя шайба. 7) Прижимная гайка.



Рис. 8.3. Совмещение паза.

Наголовник позволяет производить регулировки 3-х степеней свободы (См. рис. 8.4).

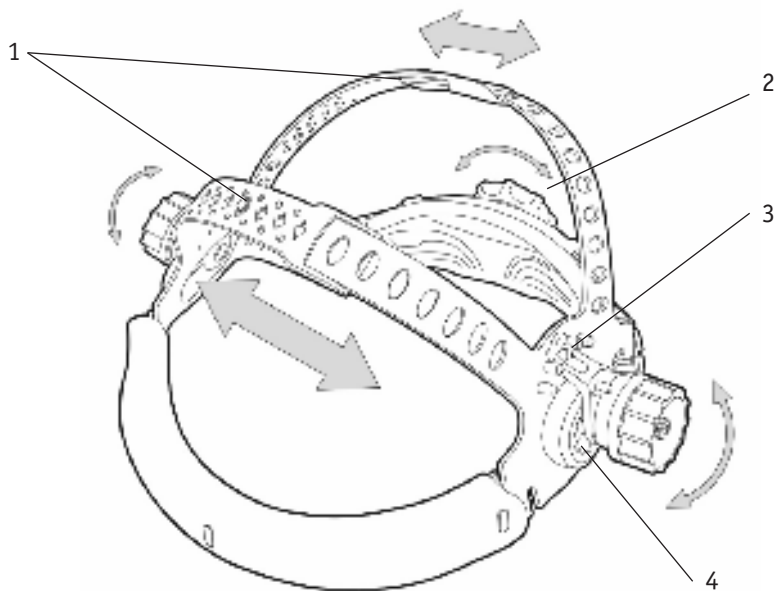


Рис. 8.4. Степени свободы наголовника.

- 1) Вертикальная регулировка.
- 2) Горизонтальная регулировка.
- 3) Регулировка угла наклона.
- 4) Регулировка «ближе/дальше».

## 8.2. РЕГУЛИРОВКА НАГОЛОВНИКА ПО ВЫСОТЕ И ОБХВАТУ ГОЛОВЫ

**Горизонтальная регулировка по обхвату головы** (См. рис. 8.5): нажмите на регулятор и поворачивайте рукоять по часовой стрелке, чтобы уменьшить размер наголовника, и против часовой стрелки, чтобы увеличить.

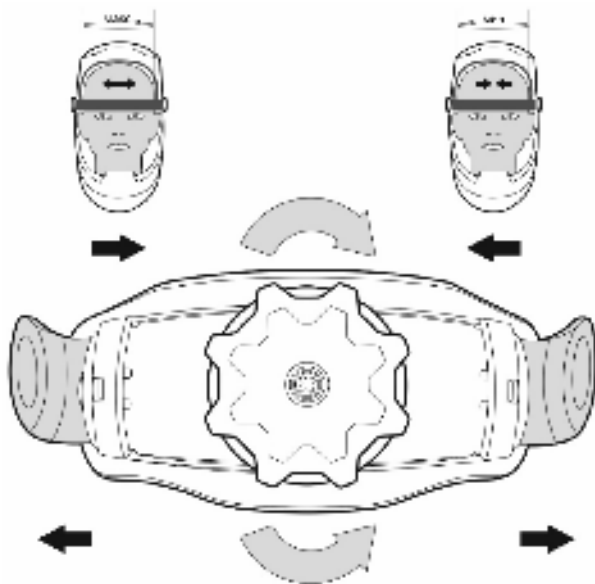


Рис. 8.5. Горизонтальная регулировка.

**Вертикальная регулировка по высоте** (См. рис. 8.6): уменьшая или увеличивая размер ремней, отрегулируйте размер наголовника так, чтобы глаза находились в средней части светофильтра.

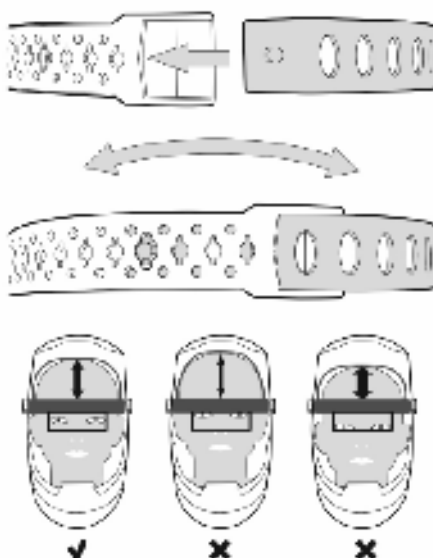


Рис. 8.6. Вертикальная регулировка.

### 8.3. РЕГУЛИРОВКА «БЛИЖЕ/ДАЛЬШЕ» И УГЛА НАКЛОНА ЩИТКА

**Регулировка «ближе/дальше»**  
(См. рис. 8.7): переместите осевой винт ближе или дальше. Не располагайте светофильтр близко к лицу, чтобы уменьшить запотевание светофильтра во время работы.

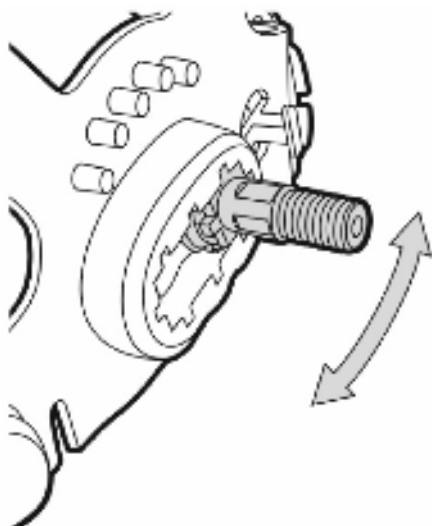


Рис. 8.7. Регулировка «ближе/дальше».

**Регулировка угла наклона щитка**  
(См. рис. 8.8): положение фиксатора позволяет изменять угол наклона щитка. Располагайте щиток прямо без наклонов (См. рис. 8.9).

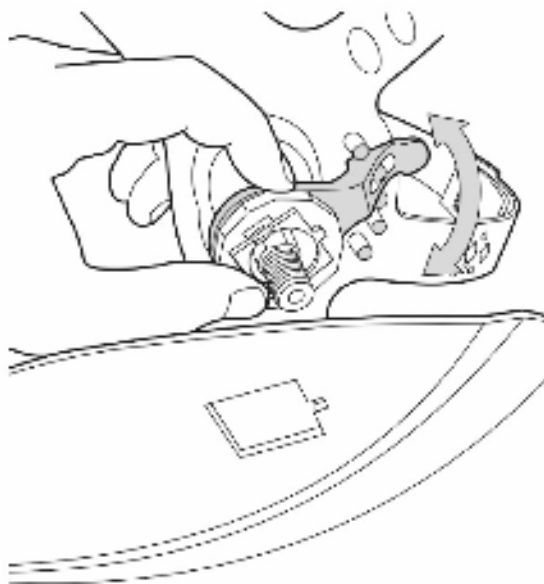


Рис. 8.8. Регулировки угла наклона.

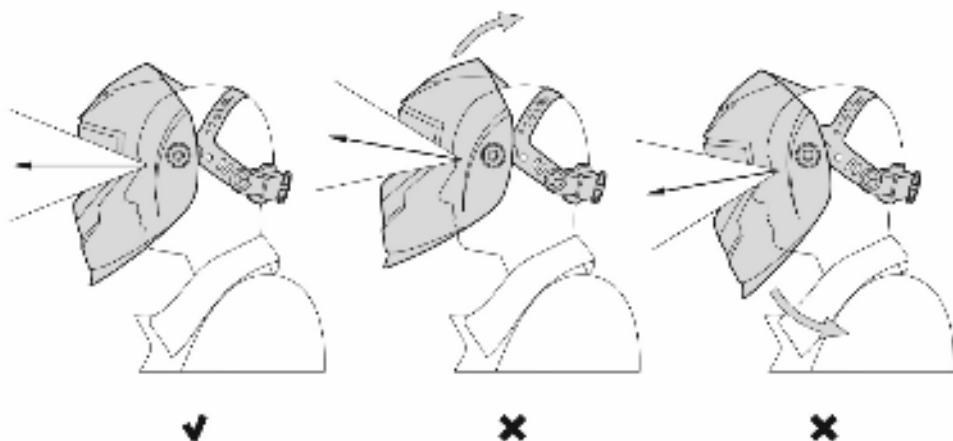


Рис. 8.9. Положение щитка на голове.

#### 8.4. УСТАНОВКА ДИОПТРИЧЕСКИХ ЛИНЗ

Диоптрические линзы используются вместо очков для зрения (См. рис. 8.10).

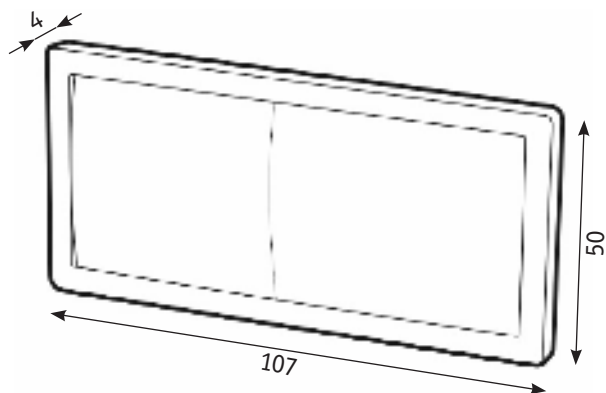


Рис. 8.10. Диоптрическая линза.

Диоптрические линзы указаны в таблице 8.1.



Таблица 8.1. Диоптрическая линза.

Наименование	Оптическая сила (дптр)	Артикул
Линза диоптрическая 3.0	+3.0	96219
Линза диоптрическая 2.5	+2.5	96215
Линза диоптрическая 2.0	+2.0	96211
Линза диоптрическая 1.5	+1.5	96209
Линза диоптрическая 1.0	+1.0	96208



**Диоптрическая линза не входит в стандартную комплектацию щитка. Полный ассортимент уточняйте при заказе.**

Диоптрическая линза устанавливается в пазы на корпусе внутренней рамки щитка (См. рис. 8.11).

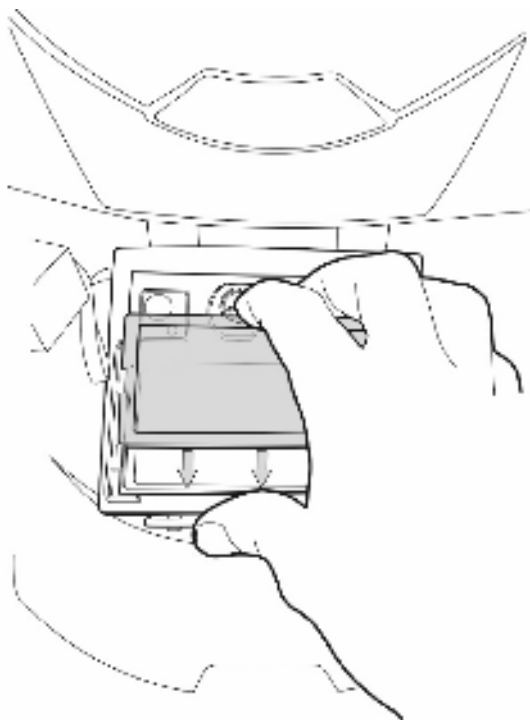


Рис. 8.11. Установка диоптрической линзы.

## 9. ТЕХНИЧЕСКОЕ ОБСЛУЖИВАНИЕ

Регламент технического обслуживания указан в таблице 9.1.



Запрещается производить очистку щитка, защитных пластин, наголовника и светофильтра агрессивными жидкостями (растворители и их разновидности, бензин, спирт и т.д.). Используйте мыльные растворы или влажные обезжиривающие салфетки для пластика.

Таблица 9.1. Регламент технического обслуживания.

Периодичность	Техническое обслуживание
До/после использования, регулярно.	<b>Щиток</b>
	Регулярно удаляйте пыль и грязь с внешней и внутренней поверхности щитка.
	Проверьте положение щитка на голове, при необходимости отрегулируйте наголовник по высоте и углу. Щиток должен подниматься и опускаться с небольшим усилием от руки. Смотровое окно должно быть напротив глаз. Щиток не должен упираться в грудь или одежду.
	<b>Наголовник</b>
	Регулярно удаляйте пыль и грязь с поверхности наголовника.
	В зависимости от степени загрязнения производите стирку мягкой накладки наголовника. Режим стирки «синтетика».
	<b>Защитные пластины</b>
	Регулярно протирайте защитные пластины. При сильном загрязнении или ухудшении работы светофильтра произведите замену пластин.
	<b>Светофильтр</b>
	После завершения работы убирайте щиток в темное место, чтобы светофильтр не срабатывал на ярком свете и не расходовал заряд батареи.
Перед началом работ убедитесь в срабатывании светофильтра.	
При замене защитных стекол не дотрагивайтесь пальцами рук до смотрового окна светофильтра.	

## 9.1. ЗАМЕНА ВНЕШНЕЙ ЗАЩИТНОЙ ПЛАСТИНЫ

Необходимость замены внешней защитной пластины определяется визуально. Пластина подлежит замене, если присутствует большое количество вкраплений расплавленного металла, копоть или нагар, повреждения или дефекты пластины в области оптических датчиков. Для замены необходимо открыть фиксатор рамки и снять светофильтр (См. рис. 9.1).

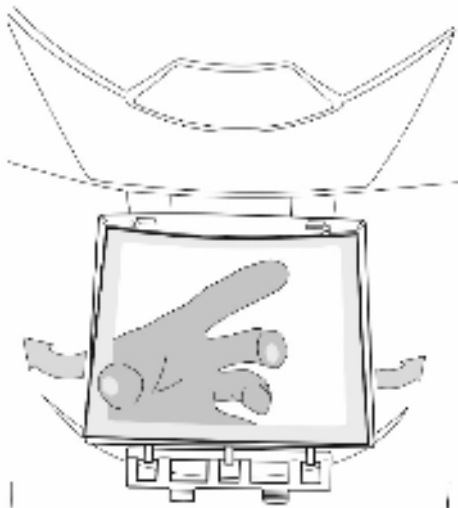


Рис. 9.1. Замена внешней защитной пластины.



**Используйте только оригинальные защитные пластины.**

## 9.2. ЗАМЕНА ВНУТРЕННЕЙ ЗАЩИТНОЙ ПЛАСТИНЫ

Необходимость замены внутренней защитной пластины определяется визуально. Пластина подлежит замене, если присутствует большое количество вкраплений расплавленного металла, копоть и нагар, ухудшение качества картинки. Для замены необходимо извлечь пластину из фиксирующих пазов светофильтра (См. рис. 9.2).

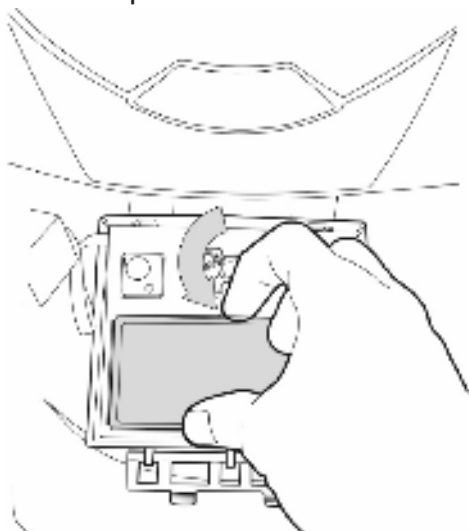


Рис. 9.2. Замена внутренней защитной пластины.



**Используйте только оригинальные защитные пластины.**

### 9.3. ЗАМЕНА БАТАРЕИ

Батарея подлежит замене, если светофильтр перестает срабатывать на появление сварочной дуги, происходит просветление светофильтра во время сварочного процесса и загорается индикатор разряда батареи. Батарея используется типа CR2450 для В20 и CR2477 для В30.

Для замены батареи поверните крышку отсека батареи, извлеките батарею и замените ее на новую. Батарею устанавливать надписью «+» вверх (См. рис. 9.3).

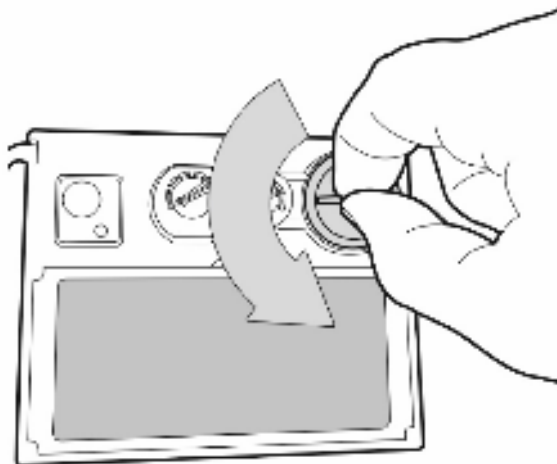


Рис. 9.3. Порядок замены батареи.



**Сменная батарея доступна в светофильтрах В20 и В30.**

## 10. ОБЩИЕ РЕКОМЕНДАЦИИ ПО РАБОТЕ СО ЩИТКОМ



Данные рекомендации носят ознакомительный характер.

Краткое обозначение типов работ:

**MIG** – полуавтоматическая сварка в среде инертных газов;

**MAG** – полуавтоматическая сварка в среде активных газов;

**MMA** – ручная дуговая сварка покрытым электродом;

**TIG** – аргодуговая сварка неплавящимся электродом;

**строжка** – удаление дефектов или разделение металла с помощью графитового электрода;

**резка CUT** – воздушно-плазменная резка.

### 10.1. ОПТИЧЕСКИЕ ДАТЧИКИ

Угол обзора оптических датчиков, установленных в корпус светофильтра, составляет  $80^\circ$  (См. рис. 10.1).

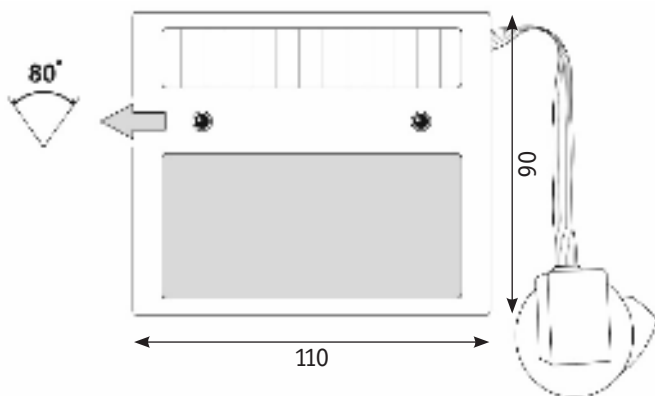


Рис. 10.1. Угол обзора датчиков.

### 10.2. МИНИМАЛЬНЫЙ ТОК СРАБАТЫВАНИЯ СВЕТОФИЛЬТРА

Минимальный ток срабатывания зависит от количества датчиков светофильтра и степени освещенности рабочего места.

Для светофильтров модели В10, В20 и В30 минимальный ток срабатывания во всех пространственных положениях при TIG сварке на переменном и постоянном токе составляет 30А, при степени освещенности 250 люкс.

Степень освещенности рабочего места выбирается согласно СНиП 23-05-95 «Естественное и искусственное освещение». 250 люкс относится к помещениям с малой и средней точностью зрительной работы.



При увеличении или уменьшении степени освещенности минимальный ток срабатывания может отличаться.

### 10.3. ВРЕМЯ ЗАТЕМНЕНИЯ/СРАБАТЫВАНИЯ СВЕТОФИЛЬТРА

Согласно ГОСТ 12.4.254-2013 время срабатывания считается переходом от светлого состояния светофильтра к установленной степени затемнения. Чем больше установлена степень затемнения (SHADE), тем быстрее должен срабатывать светофильтр. Светлое состояние светофильтров модели В10, В20 и В30 составляет 4 DIN.

В таблице 10.1 приведено сравнение скорости срабатывания согласно ГОСТ и светофильтров модели В10, В20 и В30. Испытания проводятся при температуре окружающего воздуха от -5 до + 55 °С.

Таблица 10.1. Сравнение скорости срабатывания.

Степень затемнения (SHADE), DIN	Скорость срабатывания, мс			
	ГОСТ	В10	В20	В30
9	200	постоянно 0,5	постоянно 0,3	
10	70			
11	30			
12	10			
13	4			

### 10.4. ВЫБОР СТЕПЕНИ ЗАТЕМНЕНИЯ (SHADE)

Степень затемнения должна соответствовать выбранной силе тока, т.е. яркости горения дуги. Также влияет чувствительность зрительной системы человека. В таблице 10.2 приведены зависимости степени затемнения от силы тока.

Таблица 10.2. Рекомендованные степень затемнения (DIN).

Тип работ	Сила тока, А																
	<15	20	30	60	70	100	125	150	175	200	250	300	350	400	450	500	
ММА	<9			9		10		11		12		13			>13		
MIG/MAG	-	9			10			11		12		13					
TIG	<9	9		10		11			12		13			>13			
Строжка	-								10			13		>13			
Резка CUT	-	9			10		11		12		13			-			

В зависимости от продолжительности работы можно выбрать затемнение на одно значение или больше.

## 10.5. ВЫБОР ЧУВСТВИТЕЛЬНОСТИ ДАТЧИКОВ (SENSITIVITY)

Выбирается в зависимости от способа сварки и силы тока. Для TIG сварки на малой силе тока выбирается большее значение, чтобы светофильтр быстрее срабатывал на появление дуги. Для MMA и MIG/MAG сварки выбирается среднее значение.

Также следует учитывать окружающее освещение и тип помещения. Неправильно подобранную чувствительность датчиков можно заметить, если светофильтр срабатывает при отсутствии сварочной дуги. Это может быть вызвано лампами дневного света, шлифованными или полированными поверхностями, отражающими свет, если работы производятся на многопостовых участках и отраженным солнечным светом. Чувствительность нужно выбрать на максимальное значение, далее уменьшать, пока светофильтр будет срабатывать только на сварочную дугу (См. рис. 10.2).



Рис. 10.2. Выбор чувствительности датчиков.

## 10.6. ВЫБОР ВРЕМЕНИ ПРОСВЕТЛЕНИЯ (DELAY)

Влияет на время, после которого светофильтр просветляется, чтобы после окончания сварочного процесса не получить ослепление зрительной системы человека от горячей ванны, являющейся источником интенсивного излучения. Максимальное значение следует выбирать при работе на большой силе тока, работе в импульсных режимах или сварке короткими швами (См. рис. 10.3). Минимальные значения следует выбирать при TIG сварке на малой силе тока.

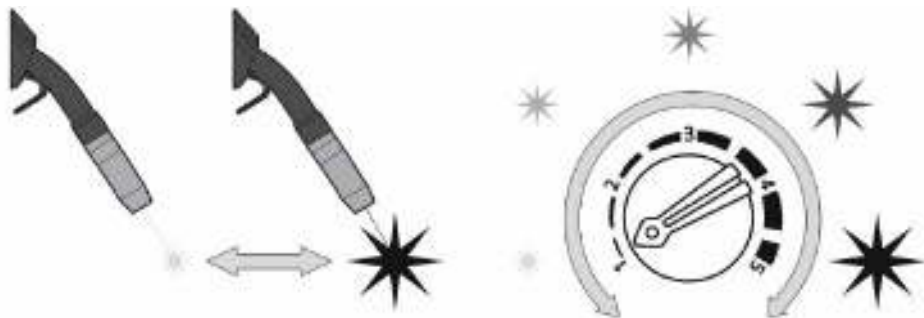


Рис. 10.3. Выбор времени просветления.

## 11. ТРАНСПОРТИРОВКА, ХРАНЕНИЕ И УТИЛИЗАЦИЯ

Транспортирование щитков осуществляется всеми видами транспорта в соответствии с правилами, действующими на данном виде транспорта.

Температурный диапазон для хранения и транспортировки щитков: -10 °С...+55°С.

Хранение щитков осуществляется в закрытых помещениях с естественной вентиляцией, без искусственно регулируемых климатических условий (например, кирпичные, бетонные, металлические с теплоизоляцией и другие хранилища), в условиях, исключающих воздействие прямых солнечных лучей, атмосферных осадков и агрессивных сред.

При утилизации необходимо соблюдать требования действующих государственных и региональных норм и правил безопасности труда, экологической, санитарной и пожарной безопасности.

Элементы питания (батарейки) утилизируются отдельно, через специальные пункты приема отработанных элементов питания.

## 12. КОНТАКТНАЯ ИНФОРМАЦИЯ

**Представитель производителя:** 000 «ИНСВАРКОМ», г. Санкт-Петербург, ул. Наличная, д. 44, к. 1, оф. 801. Тел.: +7 (812) 325-01-05, факс: +7 (812) 325-01-04; [www.svarog-rf.ru](http://www.svarog-rf.ru), [info@svarog-rf.ru](mailto:info@svarog-rf.ru).

**Производитель:** 000 «Эрма», 188382, Россия, Ленинградская обл., Гатчинский район, городской поселок Вырица, ул. Оредежская, дом 2, лит. Ж.

## 13. АДРЕСА СЕРВИСНЫХ ЦЕНТРОВ:

- **Санкт-Петербург:** ИП Свиридов А.В., Мебельная ул., д. 11Д; тел.: +7 (812) 326-62-38;
- **Москва:** 000 «Битрейд», 1-й Варшавский проезд, д. 2, стр. 9А; тел.: +7 (495) 666-33-06.



**ВНИМАНИЕ!** Информацию о сервисных центрах можно узнать по бесплатному телефону горячей линии: 8-800-555-68-34 или на сайте: [svarog-rf.ru](http://svarog-rf.ru). Для перехода на сайт отсканируйте QR-код (для сканирования QR-кода необходим смартфон с камерой и программа-сканер QR-кода).





## 14. ГАРАНТИЙНЫЕ ОБЯЗАТЕЛЬСТВА

На защитные лицевые щитки сварщика торговой марки «Сварог» устанавливается гарантия **24 месяца** со дня продажи.

### **Условия гарантии:**

Срок гарантии начинается со дня продажи. В течение срока гарантии покупатель защитного лицевого щитка торговой марки «Сварог» получает право бесплатно устранять дефекты путем ремонта или замены дефектных частей на новые при условии, что дефект возник по вине производителя. Если неисправность возникла по вине покупателя, гарантия аннулируется.

Обязательно наличие оригинала гарантийного талона с печатями производителя и фирмы-продавца. Копии талонов не дают права на гарантийный ремонт.

**Гарантийные обязательства не распространяются на защитные лицевые щитки в следующих случаях:**

- щиток получил механические, электротехнические, химические и прочие повреждения;
- были внесены изменения в конструкцию, не предусмотренные производителем;
- имеются следы использования щитков не по назначению;
- эксплуатация проходила с нарушением правил безопасности, указанных в данном паспорте;
- ремонт осуществлялся неуполномоченными на это сервисными центрами;
- отсутствует или неправильно заполнен гарантийный талон (отсутствует название модели, дата продажи, подпись покупателя, печать торговой организации, печать производителя).

При необходимости гарантийного ремонта обращайтесь в авторизованные сервисные центры ТМ «Сварог», информация о которых представлена на сайте **svarog-rf.ru**.

Гарантия не распространяется на элементы питания (батарея).