

РЕСАНТА®

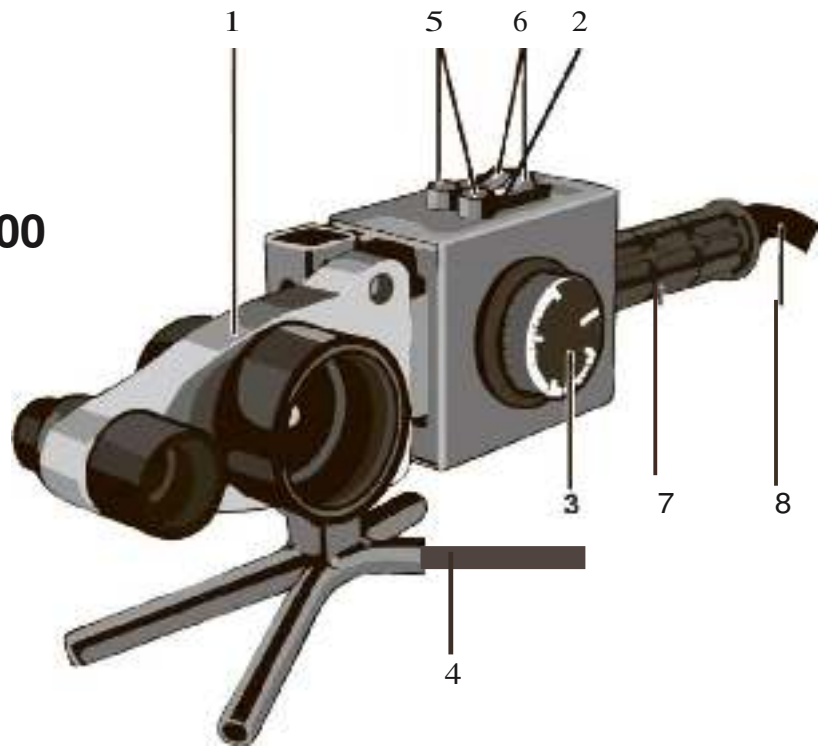


Руководство по эксплуатации

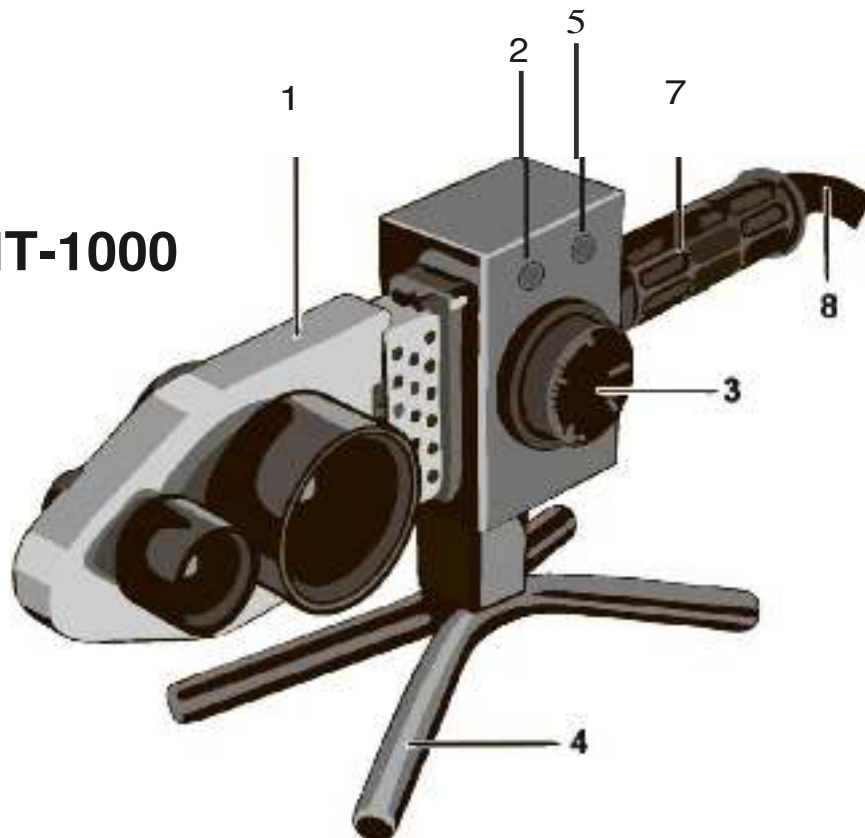
Сварочный аппарат
для полипропиленовых труб

АСПГ 1000, АСПГ 2000

АСПТ-2000



АСПТ-1000



УВАЖАЕМЫЙ ПОКУПАТЕЛЬ! Компания «Ресанта» выражает благодарность за Ваш выбор и гарантирует высокое качество, безупречное функционирование приобретенного Вами изделия марки «Ресанта», при соблюдении правил его эксплуатации.

При покупке изделия:

- Требуется проверка его исправности путём пробного подключения, а также комплектности, согласно комплекту поставки;
- Убедитесь, что гарантийный талон оформлен должным образом и содержит серийный номер изделия, дату продажи, штамп магазина и подпись продавца.

Перед первым включением изделия внимательно изучите настоящее руководство по эксплуатации и строго выполняйте содержащиеся в нём требования. Только так Вы сможете научиться правильно обращаться с изделием и избежите ошибок и опасных ситуаций. Храните данное руководство в течении всего срока службы Вашего изделия.

Помните! Изделие является источником повышенной пожарной опасности.

Устройство изделия

1. Нагревательный элемент
2. Индикатор сети питания
3. Регулятор температуры
4. Подставка
5. Индикатор нагрева
6. Выключатель
7. Ручка
8. Кабель питания

Назначение и область применения

Сварочный аппарат для полипропиленовых труб (далее – изделие) предназначен для ручной сварки в раструб полипропиленовых труб и фитингов небольших размеров. Обеспечивает надёжное диффузное соединение материала.

Внимательно изучите настоящее руководство по эксплуатации, в том числе раздел «Руководство по безопасности» и Приложение «Общие инструкции по безопасности». Только так Вы сможете научиться правильно обращаться с изделием и избежите ошибок и опасных ситуаций.

Изделие предназначено для бытового использования в районах с умеренным климатом с характерной температурой от -10 °С до +40 °С, относительной влажностью воздуха не более 80%, отсутствием прямого воздействия атмосферных осадков и чрезмерной запыленности воздуха. Изделие соответствует требованиям Технических регламентов Таможенного союза.

- ТР ТС 004/2011 «О безопасности низковольтного оборудования»;
- ТР ТС 020/2011 «Электромагнитная совместимость технических средств»

➤ Настоящее руководство содержит самые полные сведения и требования, необходимые и достаточные для надёжной, эффективной и безопасной эксплуатации изделия.

В связи с продолжением работы по усовершенствованию изделия, изготовитель оставляет за собой право вносить в его конструкцию незначительные изменения, не отражённые в настоящем руководстве и не влияющие на эффективную и безопасную работу изделия.

⚠ ВНИМАНИЕ

Отдельные узлы изделия во время работы нагреваются.

Изделие предназначено только для сварки пластиковых труб в условиях отсутствия агрессивных газов.

При подключении изделия в сеть электропитания используйте только розетки с заземлением – это поможет избежать электрического удара.

Применение изделия в промышленных и промышленных объёмах, в условиях высокой интенсивности работ и сверхтяжёлых нагрузок, снижает срок службы изделия.

Изготовитель / поставщик не отвечает за повреждения вызванные ненадлежащим использованием сварочного аппарата. Риск несёт исключительно пользователь.

Технические характеристики аппаратов

Артикул, В	АСПТ-1000	АСПТ-2000
Номинальное напряжение	220	
Частота, Гц	50	
Мощность, Вт	1000	2000
Вид сварки/насадок	Раструбная / парные	
Максимальная рабочая температура, °С	300	
Диаметр насадок, мм	20-63	

Комплект поставки

Сварочный аппарат	1 шт.	1 шт.
-------------------	-------	-------

Насадки (диаметр 20,25,32,40,50,63)	6 пар	6 пар
Подставка под сварочный аппарат	1 шт.	1 шт.
Руководство по эксплуатации	1 экз.	1 экз.
Отвёртка	1 шт.	1 шт.
Ключ имбусовый	1 шт.	1 шт.
Кейс	1 шт.	1 шт.
Рулетка	-	1 шт.
Ножницы для резки труб	-	1 шт.
Спилковые перчатки	-	1 пара

⚠ ВНИМАНИЕ

Убедитесь, что на изделии и комплекте деталей отсутствуют повреждения, которые могли бы возникнуть при транспортировании.

Подготовка к работе

- Установите подставку 4 на ровной и надёжной поверхности рабочего стола (верстака);
- Установите сварочный аппарат на подставку;
- С обеих сторон нагревательного элемента 1 установите и через отверстия закрепите парные насадки, необходимые для предстоящей работы. Насадки должны быть чистыми.

⚠ ВНИМАНИЕ

При монтаже насадок будьте предельно внимательны – тефлоновое покрытие требует аккуратного обращения.

- Насадки необходимо устанавливать так, чтобы наружный диаметр насадки не выходил за поверхность нагревательного элемента;
- Свариваемые участки трубы должны быть чистыми, обезжиренными, не иметь заусенцев, не иметь деформаций и любых других дефектов. Торцы трубы должны быть ровными и строго перпендикулярными стенкам трубы;

- Торцевание и резание трубы в размер необходимо выполнять специальными ножницами для резки металлопластиковых и полипропиленовых труб соответствующего типоразмера (не комплектуется). Рекомендуем на торце наружного диаметра снять фаску;
- При сваривании армированных (фольгированных) труб необходимо предварительно зачистить участок специальным приспособлением (не комплектуется);
- В зависимости от диаметра произведите разметку глубины сварки на конце трубы.

Порядок работы

⚠ ВНИМАНИЕ

Прежде чем подключить сварочный аппарат к питающей сети, убедитесь, что параметры сети отвечают требованиям, указанным в настоящем руководстве и на аппарате.

Проверьте целостность изделия и кабеля питания.

Запрещается переделывать вилку.

При использовании удлинителя кабеля питания в его соответствии потребляемой мощности одновременно включенных потребителей.

- Проверьте надёжность установки и правильность подготовки изделия, свариваемых труб и фитингов;
- Включите изделие;
- Для достижения рабочей температуры нагревательного элемента 1 и установленных насадок требуется время;
- Выключатель 6 имеет 2 режима нагрева ТЭНа: I – 1000 Вт, II – 2000 Вт.
- Установите фитинг, а затем с минимальным разрывом по времени, установите конец трубы в соответствующие насадки. Плавно, без вращения, проталкивайте фитинг и трубу в насадку на глубину сварки, таблица 1.

⚠ ВНИМАНИЕ

Проталкивание трубы в насадку до упора может уменьшить или полностью заплавить внутренний диаметр трубы. Зазор между торцом трубы и упором в насадке должен составлять не менее 1 мм.

Время нагревания (плавления) трубы и фитинга зависит от их диаметра. Отсчёт времени начинается после полной установки фитинга и трубы см. в таблице 1. Оптимальная температура нагревания 260-270 °С.

⚠ ВНИМАНИЕ

Перегретые части при монтаже легко деформируются, а недостаточно нагретые не обеспечивают качественного соединения.

⚠ ВНИМАНИЕ

Для выполнения ответственных работ и получения надёжного и качественного соединения необходимо контролировать температуру нагретых насадок контактным термометром или специальным индикатором (не комплектуется).

Корректировку температуры производите регулятором температуры нагрева 3.

⚠ ВНИМАНИЕ

В связи с большим ассортиментом современных материалов, технологий и заводов-изготовителей перед выбором пластиковых труб и фасонных изделий, уточняйте рекомендации завода изготовителя о методах и режимах сваривания.

- По истечении времени, извлеките фитинг и трубу из насадок и без осевого поворота введите трубу в муфту фитинга. Для выполнения качественного сваривания монтаж и корректировка, не должны превышать времени соединения;
- Обеспечьте неподвижное и фиксированное положение выполненного соединения во время остывания, см.табл.1;
- Рекомендуем перед выполнением ответственных работ произвести пробные соединения пластиковых элементов с последующим анализом качества выполненной сварки. Только после получения стабильных результатов сварки приступайте к выполнению ответственных работ.
- При качественной сварке в месте соединения образуется монолитная масса, и нет шва между наружным диаметром трубы и внутренним диаметром фитинга.

Таблица 1

Диаметр трубы, мм	Глубина сварки, мм	Время нагрева, с	Время соединения, с	Время остывания, мин
20	14	6	4	2
25	16	7	4	2
32	18	8	6	4
40	20	12	6	4
50	23	18	6	4
63	26	24	8	6

Примечание! Таблица носит информационный характер при температуре окружающей среды 20 °С.

Периодическое обслуживание

- По окончании работ очистите и насухо протрите изделие, все его комплектующие;
- Тефлоновое покрытие требует аккуратного обращения. Удалите остатки материала с поверхности сварочных насадок, предпочтительно деревянным шпателем или тканью из натурального волокна, чтобы не повредить тефлоновое покрытие. Не используйте абразивные средства, растворители и другие агрессивные вещества;
- Храните изделие в кейсе, в сухом, чистом помещении, недоступном детям. Перед началом работ протрите изделие насухо;
- Утилизацию изделия, кейса, съёмного оборудования производите через специализированные пункты.

Рекомендации по эксплуатации

Перед первым использованием и/или после долгого перерыва в работе, подготовьте изделие согласно разделу «Подготовка к работе».

Если после включения в сеть изделия, но до начала работы Вы услышите посторонний шум, почувствуете сильную вибрацию или запах гари, выключите изделие, выньте вилку кабеля питания из розетки и установите причину этого явления. Не включайте изделие, прежде чем будет найдена и установлена причина неисправности.

По электробезопасности изделие соответствует I классу защиты от поражения электрическим током, т.е. должно быть заземлено (для этого в вилке предусмотрены заземляющие контакты). Запрещается переделывать вилку, если она не подходит к Вашей розетке. Вместо этого квалифицированный электрик должен установить соответствующую розетку.

Во избежание поражения электрическим током, а также для сохранности изделия, в цепи питания изделия должен быть установлен автоматический выключатель с номинальным рабочим током 16А.

Изделие должно находиться на горизонтальной устойчивой поверхности. Включайте изделие в сеть только тогда, когда Вы готовы к работе.

Каждый раз перед включением изделия **ОБЯЗАТЕЛЬНО** осмотрите, и визуально проверьте изделие, и кабеля питания на возможные повреждения.

Берегите кабель питания от воздействия тепла и масла, от соприкосновения с острыми и режущими предметами. Не перемещайте изделие за кабель питания, не перегибайте его. Не извлекайте вилку из розетки за кабель питания.

При повреждении кабеля питания, его следует немедленно заменить. Кабель питания следует заменять только в специализированном техническом центре.

Дети и посторонние лица должны находиться на безопасном расстоянии от рабочего места.

Для исключения перегрева изделия, делайте перерывы в работе изделия. При обнаружении коррозии или механических дефектов, обратитесь в сервисный центр для замены повреждённых частей.

Регулярно протирайте корпус изделия. Работы должны проводиться при отключенном от сети кабеле. Изделие не требует другого специального обслуживания.

Все виды ремонта должны проводиться только специалистами сервисных центров.

Следите за исправным состоянием изделия. В случае появления подозрительных запахов, дыма, огня, искр следует отключить инструмент и обратиться в специализированный сервисный центр.

Если Вам что-то показалось ненормальным в работе изделия, немедленно прекратите его эксплуатацию.

В силу технической сложности изделия, критерии предельных состояний не могут быть определены пользователем самостоятельно. В случае явной или предполагаемой неисправности обратитесь к разделу «Возможные неисправности и методы их устранения». Если не смогли установить неисправность, обратитесь в специализированный сервисный центр. Заключение о предельном состоянии изделия или его частей сервисный центр выдаёт в форме соответствующего Акта.

Инструкция по безопасности

Во избежание несчастных случаев:

- Не используйте изделие для сушки одежды и домашних животных;
- Не прикасайтесь ни к каким частям работающего изделия, а также после окончания работы и до полного его остывания;
- Не включайте и не используйте изделие вблизи взрывчатых и легковоспламеняющихся веществ, пока не удалите их из зоны нагрева.

Соблюдайте правила электрической и пожарной безопасности для электрических нагревательных приборов.

Не прикасайтесь к изделию мокрыми руками или мокрой ветошью при очистке поверхности, не отключив его предварительно от сети.

Изделие является электрическим прибором – необходимо оберегать от ударов, попадания влаги и пыли.

Не эксплуатируйте изделие в разобранном виде.

Запрещается изменять конструкцию изделия и его сменного оборудования.

Электронагревательные элементы имеют большую потребляемую мощность.

ЗАПРЕЩАЕТСЯ подключать изделие к бытовым сетям, а также подключать одновременно несколько изделий.

По электробезопасности изделие соответствует I классу защиты от поражения электрическим током, т.е. должно быть заземлено. **ЗАПРЕЩАЕТСЯ** подключать изделие к сетям без защитного заземления. **ЗАПРЕЩАЕТСЯ** переделывать вилку изделия, а также подключаться к ней с помощью «скруток» и нестандартных переходников.

ЗАПРЕЩАЕТСЯ эксплуатация изделия в помещениях с относительной влажностью более 80% (душевые, ванные), с взрывоопасной средой, разрушающие металлы и изоляцию.

Сильный нагрев в процессе работы является прямым следствием работы изделия. Не включайте его в помещениях с высоким содержанием в воздухе пылевых частиц, паров кислот, воды, взрывчатых веществ или легковоспламеняющихся газов.

Не допускайте попадание любых жидкостей на корпус или внутрь изделия. Не оставляйте изделие в неблагоприятных погодных условиях (дождь, снег, туман, прямые солнечные лучи).

Всегда работайте в проветриваемом помещении. Испарения при нагревании некоторых пластмасс могут вызвать аллергическую реакцию.

Запрещается работать с изделием, если принимаете лекарства, влияющие на внимание или концентрацию, или находитесь в состоянии алкогольного или наркотического опьянения. Не оставляйте включенное изделие без присмотра. Прежде чем покинуть рабочее место, выключите изделие, отсоедините кабель от сети и дождитесь остывания нагревательного элемента, уберите изделие в кейс.

Обеспечьте освещение рабочего места и свободу передвижения вокруг изделия. Содержите рабочее место в чистоте, не допускайте загромождения посторонними предметами. Не работайте в опасных условиях. Не допускайте использования изделия в помещениях со скольким полом, например засыпанном опилками или натёртом воском.

Дети и посторонние лица должны находиться на безопасном расстоянии от рабочего места.

При работе не надевайте излишне свободную одежду, галстуки, убирайте назад длинные волосы. Они могут попасть на горячие узлы и детали изделия. Всегда работайте в нескользкой обуви.

НЕ ПРОВОДИТЕ ни каких работ по обслуживанию изделия, не отключив его прежде от сети.

Условия транспортирования, хранения и утилизации

Хранить в чистом виде, в сухом проветриваемом помещении, вдали от источников тепла. Не допускайте попадания влаги, воздействия прямых солнечных лучей.

Транспортировать в упаковке производителя всеми видами крытого транспорта, с исключением возможных ударов и перемещений внутри транспортного средства. Транспортирование и хранение изделия должно соответствовать указаниям манипуляционных знаков на упаковке.

Отсутствующее срок службы изделие, дополнительные принадлежности и упаковку следует экологически чисто утилизировать.

Техническая поддержка

E-mail: electro@resanta.ru

Web site: www.resanta.ru

Представленная эксплуатационная документация содержит минимально необходимые сведения для применения изделия. Предприятие-изготовитель вправе вносить в конструкцию усовершенствования, не изменяющие правила и условия эксплуатации, без отражения их в эксплуатационной документации. Дата производства отражена в серийном номере устройства (первые четыре цифры после точки, в формате ггмм). Все замечания и вопросы по поводу информации, приведенной в документации, направлять по указанному адресу электронной почты.

Сервис-центры

- **Абакан**, Молодежный квартал, 12/а, тел.: (3902) 26-30-10, 8-908-326-30-10
- **Астрахань**, ул. Рыбинская, д.11, тел.: (8512) 42-93-77.
- **Армавир**, ул. Карла Либкнехта, д.68/5, тел.: (86137) 2-35-25, 8-989-288-21-10.
- **Архангельск**, Окружное шоссе, д.6, тел.: (8182) 42-05-10.
- **Барнаул**, пр. Базовый, д.7, тел: (3852) 57-09-55, 50-53-48.
- **Белгород**, ул. Константина Заслонова, д. 92, тел: (4722) 217-585.
- **Братск**, Пром.зона БЛПК, п 27030101, офис 26, тел: 8-914-939-23-72.
- **Брянск**, ул. 2-ая Почепская, д. 34А, тел: (4832) 58-01-73.
- **Великий Новгород**, ул. 3-я Сенная, д.2А, тел: (8162) 940-035.
- **Владивосток**, ул. Снеговая, д.119, тел: (423) 248-00-63.
- **Владимир**, ул. Мещерская, д.1, тел: (4922) 444-084.
- **Волгоград**, проспект Ленина д.69 "А" первый этаж, тел.: (8442) 73-49-02, 72-83-15.
- **Воронеж**, ул. Электросигнальная, д.17, тел: (473) 261-10-34.
- **Дзержинск**, ул. Красноармейская, д.15е, оф.21 тел: (8313) 39-79-89.
- **Екатеринбург**, ул. Походная, д.81, склад 18, тел.: (343) 295-80-46, 295-80-47, 8-912-652-00-06.
- **Иваново**, ул. Рыбинская, д.56, тел: (920) 342-21-10/ (4932) 37-05-89.
- **Иркутск**, ул. Тракторная, д.28, тел: (914) 910-08-39.
- **Казань**, ул. Поперечно-Авангардная, д.15, тел: 8 (843) 278-49-02.
- **Калининград**, ул. Железнодорожная, д.12, тел: (4012) 76-36-09.
- **Калуга**, пер. Сельский, д.2А, тел: (4842) 70-45-14, 8-902-391-89-08.
- **Кемерово**, ул. Радищева, д.2/3, тел: (3842) 33-61-75.
- **Киров**, ул. Потребкооперации, д.17, тел: (8332) 21-42-71, 21-71-41.
- **Кострома**, ул. Костромская, д. 101, тел: (4942) 46-73-76.
- **Краснодар**, хут. Октябрьский, пер. Зоревой, д.2, тел: 8-989-198-54-35.
- **Краснодар**, ул. Темрюкская, д.58, тел: (861) 222-56-58, 210-11-19.
- **Красноярск**, ул. Северное шоссе, 7а, тел:(391) 293-56-69.
- **Курган**, ул. Омская, д.171Б, тел: (3522) 602-620, 602-621.
- **Курск**, ул. Пучковка, д.51А, тел: (4712) 77-05-86.
- **Липецк**, ул. Парковая, стр.1, тел: (4742) 43-19-22.
- **Магнитогорск**, ул. Вокзальная, д.100, тел: (83519) 22-04-09, 8-919-342-82-12.
- **Махачкала**, ул. И. Казака, д.31А, тел: 8-928-801-37-25.
- **Москва**, ул. Нагатинская, д.16 Б, тел: 8-499-584-44-90.
- **Москва**, Дмитровское шоссе, д. 60 "А", тел.: (495) 968-85-70.
- **Москва**, Дубнинская, д.75 А, строение 6, тел.: (906) 066-03-46.
- **Москва**, Варшавское шоссе, д.166, стр.1, тел.: (916) 311-40-99
- **Мурманск**, ул. Домостроительная, д. 6, (территория ОАО "Хладокомбинат"), тел.: (8152) 62-77-39, 8-960-020-46-59, 8-960-020-46-83.
- **Набережные Челны**, Мензединский тракт, д. 52, склад 6, тел. 250-222.Офис тел. 250-111.
- **Нефтеюганск**, 5-й микрорайон, д.5, тел: (3463) 227-999.
- **Нижний Новгород**, ул. Вятская, д.41, тел: (831) 437-17-04.
- **Нижний Тагил**, ул. Индустриальная, д.35, стр.1, тел.: (3435) 49-56-67
- **Новокузнецк**, ул. Шебелинская, д.18, к.1, тел: (3843) 20-00-77.
- **Новосибирск**, ул. Фрунзе, д.19, тел: (383) 224-84-07, 287-37-23.
- **Омск**, ул. 20 лет РККА, д.300/3, тел: (3812) 38-18-62, 21-98-18, 21-98-26.
- **Оренбург**, пр. Бр.Коростелевых, д.163, тел: (3532) 602-902.
- **Орёл**, пер. Силикатный, д.1, тел: (4862) 46-97-00.
- **Орск**, ул. Союзная, д.3, строение В8, склад 3, тел: (3537) 20-30-35.
- **Пенза**, ул. Измайлова, д.17а, тел: (8412) 56-23-16, 66-01-88.
- **Пермь**, ул. Левченко, д.1, лит.Л тел.: (342) 279-03-90.

- **Пятигорск**, Черкесское шоссе, д.6, тел: (968) 279-279-1, (8793) 31-75-39.
- **Ростов-на-Дону**, ул. Вавилова, д.62 А/1, склад №11, тел: (928) 279-82-34, (863) 310-89-82.
- **Рязань**, ул. Зубковой, д. 8а (завод Точинвест), 3 этаж, офис 6, тел.: (4912) 30-13-22.
- **Самара**, ул. Авиационная, д.1 лит.А, офис 45, тел: (846) 207-39-08.
- **Санкт-Петербург**, ул.Минеральная, д. 31, лит В, тел: (812) 384-66-37.
- **Санкт-Петербург**, ул. Шоссе Революции, д. 63, тел: (812) 309-73-78.
- **Саранск**, ул. Пролетарская, д.130, база Комбината "Сура", здание Центр Сварки тел.: (8342) 22-28-39
- **Саратов**, ул. Пензенская, д.2, тел: (8452) 97-00-45, (8452) 948-777.
- **Симферополь**, ул. Западная, д.2, тел: (978) 09-11-958.
- **Смоленск**, ул. Кашена, д.23, тел: (4812) 29-40-94.
- **Сочи**, ул. Гастелло, д.23А, тел: (8622) 46-02-37.
- **Ставрополь**, ул. Коломийцева, д. 46, тел.: 8-961-455-04-64, (8652) 500-727, 500-726.
- **Стерлитамак**, ул. Западная, д.18, литер А тел.: (3473) 333-707.
- **Сургут**, ул. Базовая, д. 20, тел.: (3462) 310-897, 8-963-492-28-97.
- **Тамбов**, Успенская площадь, д.1, тел: (4752) 72-88-08, 8-964-130-85-73.
- **Тверь**, пр-т. 50 лет Октября, д.15б, тел: (4822) 35-17-40.
- **Томск**, ул. Добролюбова, д.10, стр.3 тел: 8-952-801-05-17.
- **Тольятти**, ул. Коммунальная, д.23, стр.2 тел: (8482) 270-278.
- **Тула**, Ханинский проезд, д. 25, тел: (4872) 38-53-44 / 37-67-45.
- **Тюмень**, ул. Судостроителей, д.16, тел: (3452) 69-62-20.
- **Удмуртская Республика**, Завьяловский р-н, д. Пирогово, ул. Торговая, д.12, тел: (3412) 57-60-21 / 62-33-11.
- **Улан-Удэ**, ул. Ботаническая, д.38/2, тел: (983) 436-39-31.
- **Ульяновск**, ул. Урицкого, д.25/1, склад №2, тел: (8422) 27-06-30, 27-06-31.
- **Уфа**, ул. Кузнецовский затон, д.20, тел.: (347) 246-28-43.
- **Хабаровск**, ул. Индустриальная, д. 8а, тел: (4212) 54-44-68.
- **Чебоксары**, Базовый проезд, д.15, тел: (8352) 49-63-99, 21-41-75.
- **Челябинск**, ул. Морская, д.6, тел: (351) 222-43-15, 222-43-16.
- **Череповец**, ул. Архангельская, д. 47, склад №10, тел: 8-911-517-87-92.
- **Шахты**, Ростовская область, пер. Сквозной, д. 86а, тел: (8636) 23-79-06, 25-43-19.
- **Ярославль**, Пр-кт Октября, д.87а, тел: (4852) 66-32-20, (4852) 67-20-32.
- **Казахстан, г. Алматы**, пр. Суюнбая 407, тел: (727) 225 47 48 (45/46).
- **Казахстан, г. Астана**, ул. Циолковского 18, офис 516, тел: 8 (7272) 54-16-24.
- **Казахстан, г. Караганда**, ул. Молокова 82, тел: (7212) 91-28-76.
- **Казахстан, г. Шымкент**, ул. Толе би 26, корп.1, офис 206 тел: (7252) 53-72-67.

Дополнительную информацию о порядке и месте проведения технического обслуживания и ремонта можно получить в Единой службе технической поддержки и у организации-продавца

Дорогой покупатель!

Мы выражаем Вам огромную признательность за Ваш выбор. Мы сделали все возможное, чтобы данное изделие удовлетворяло Вашим запросам, а качество соответствовало лучшим мировым образцам.

В случае возникновения неисправностей не пытайтесь самостоятельно ремонтировать изделие, т.к. это опасно и приводит к утрате гарантии.

Гарантийные обязательства

➤ Изготовитель гарантирует работу сварочного аппарата на протяжении одного года со дня продажи.

➤ Гарантийный ремонт производится только при наличии печати фирмы, даты продажи, подписи продавца и подписи покупателя в Гарантийном талоне. Если что-то из выше перечисленного отсутствует, гарантийный ремонт не производится.

➤ Гарантийный ремонт не производится при нарушении требований, изложенных в паспорте, а также при нарушении гарантийной наклейки и несоответствии серийных номеров в паспорте и на устройстве.

➤ Гарантийный ремонт не производится при нарушении целостности конструкции, наличии механических повреждений (трещины, сколы, следы ударов и падений, и любые деформации корпуса) являющиеся результатом неправильной или небрежной эксплуатации, транспортировки, хранения.

➤ Гарантийный ремонт не производится при наличии на изделии следов разбора или других, не предусмотренных документацией, вмешательств в его конструкцию, а также при нарушении заводских регулировок.

➤ Гарантийный ремонт не производится при выходе из строя элементов входных цепей (варистор, конденсатор), что является следствием воздействия на аппарат импульсной помехи сети питания.

➤ Гарантийный ремонт не производится при сильном внутреннем загрязнении изделия, повреждении внутренних устройств и деталей посторонними предметами.

Данный документ не ограничивает определенные законом права потребителя, но дополняет и уточняет оговоренные законом обязательства, предполагающие соглашения сторон.

Возможные неисправности и методы их устранения

Неисправность	Возможная причина	Действия по устранению
Изделие не включается	Нет напряжения в сети	Проверьте напряжение в сети
	Не исправен нагревательный элемент, переключатель режимов (для АСПТ-2000), терморегулятор или иной электрический элемент	Обратитесь в сервисный центр для ремонта или замены
Изделие работает, но не нагревается или нагревается недостаточно	Низкое напряжение сети (для АСПТ-2000)	Проверьте напряжение в сети
	Сгорел нагревательный элемент	Обратитесь в сервисный центр для ремонта или замены
	Неисправен нагревательный элемент, переключатель режимов (для АСПТ-2000), терморегулятор или иной электрический элемент	Обратитесь в сервисный центр для ремонта или замены
Изделие перегревается	Неисправен терморегулятор	Обратитесь в сервисный центр для ремонта или замены

Гарантийный талон

Изделие			
Модель		№ изделия	
Торговая организация	М.П.		
Дата продажи			

Подпись покупателя	
--------------------	--

Для обращения в гарантийную мастерскую необходимо предъявить изделие и правильно заполненный гарантийный талон.

Представленная документация содержит минимально необходимые сведения для применения изделия. Предприятие-изготовитель вправе вносить в конструкцию усовершенствования, не изменяющие правила и условия эксплуатации, без отражения их в эксплуатационной документации. Дата производства отражена в серийном номере устройства (первые четыре цифры после точки, в формате ггмм). Все замечания и вопросы по поводу информации, приведенной в документации, направлять по указанному адресу электронной почты.

ВЫПОЛНЕННЫЕ РАБОТЫ

Наименование мастерской

М.П.

ВЫПОЛНЕННЫЕ РАБОТЫ

Наименование мастерской

М.П.

ВЫПОЛНЕННЫЕ РАБОТЫ

Наименование мастерской

М.П.

ГАРАНТИЙНЫЙ ТАЛОН**Описание дефекта, № прибора**

М.П.

ГАРАНТИЙНЫЙ ТАЛОН**Описание дефекта, № прибора**

М.П.

ГАРАНТИЙНЫЙ ТАЛОН**Описание дефекта, № прибора**

М.П.



Изготовитель (импортер):
«ТЕК Техник унд Энтвинклунг»
Адрес: Зюдштрассе, 14, Базель, Швейцария
Сделано в КНР

Редакция 4

