



Operator's Manual
Инструкция по эксплуатации



СВАРОЧНЫЙ ИНВЕРТОР
Ai140 / Ai160 / Ai190 / Ai220

ВНИМАНИЕ

Прочитайте данное руководство перед эксплуатацией устройства и сохраните его для дальнейшего использования.

ВАЖНО!

В данном руководстве рассмотрены правила эксплуатации и технического обслуживания инверторных аппаратов дуговой сварки A-iPOWER.

Пожалуйста, обратите особое внимание на предупреждающие надписи. Нарушение руководства по эксплуатации может привести к поломке оборудования или травме.

ВНИМАНИЕ! ПЕРЕД ИСПОЛЬЗОВАНИЕМ СВАРОЧНОГО АППАРАТА ВНИМАТЕЛЬНО ОЗНАКОМЬТЕСЬ С ДАННЫМ РУКОВОДСТВОМ ПО ЭКСПЛУАТАЦИИ.

В целях безопасности лица моложе 16 лет, а также лица, не ознакомившиеся с данным руководством, не должны допускаться до работы с сварочным аппаратом.

Сварочный аппарат не предназначен для использования лицами с ограниченными физическими или умственными способностями или при отсутствии у пользователя опыта и знаний, если он не находится под контролем и не проинструктирован об использовании устройства лицом, ответственным за безопасность.

Запрещается эксплуатировать и обслуживать сварочный аппарат, находясь в состоянии сильной усталости, алкогольного, наркотического опьянения или под воздействием сильнодействующих медицинских препаратов.

Дети и домашние животные не должны находиться вблизи сварочного аппарата во время его работы.

НАЗНАЧЕНИЕ

Сварочные аппараты предназначены для ручной дуговой сварки (ММА) и наплавки покрытым штучным электродом на постоянном токе изделий из низкоуглеродистой стали в производственных и бытовых условиях. Аппарат используется службами ЖКХ и аварийно-ремонтными бригадами, незаменим в частном хозяйстве. Аппарат произведен на базе современных инверторных технологий с применением принципа широтно-импульсной модуляции. Он отличается стабильной, надежной продолжительной и эффективной работой даже при нестабильном напряжении, портативностью и низким уровнем шума в процессе сварки.

Аппарат имеет следующие функции: «Форсаж дуги» (Arc Force), «Легкий поджиг» (Hot Start), «Антизалипание электрода» (Anti Stick).

«Форсаж дуги» (Arc Force): Кратковременное увеличение силы тока в момент залипания электрода. Данная функция помогает капле оторваться от стержня электрода, делая тем самым процесс переноса капель, через дуговой промежуток, четким и равномерным.

«Легкий поджиг» (Hot Start): автоматически увеличивает сварочный ток в момент касания электродом к свариваемой поверхности, что позволяет быстро зажечь дугу и начать сварку.

«Антизалипание электрода» (Anti Stick): снижение сварочного тока с целью отделения залипшего электрода на изделии, без повреждения обмазки.

Сварочный аппарат предназначен для работы при температуре окружающей среды от -10 °С до +40 °С, относительной влажности менее 90% при температуре 20 °С.

ТЕХНИЧЕСКИЕ ХАРАКТЕРИСТИКИ

	Ai140	Ai160	Ai190	Ai220
Напряжение питания	220В			
Потребляемая мощность	4.5 кВт	5.5 кВт	6.5 кВт	7.5 кВт
Напряжение холостого хода	72В	72В	72В	72В
Диапазон сварочного тока	30-130А	30-150А	30-170А	30-190А
Сварочное напряжение при максимальном токе	25.2В	26В	26.8В	27.6В
ПВ при максимальном токе	60%	60%	60%	60%
КПД	85%	85%	85%	85%
Коэффициент мощности	0.7	0.7	0.7	0.7
Класс изоляции	F	F	F	F
Степень защиты	IP21S	IP21S	IP21S	IP21S
Длина сварочных проводов	1.8м/1.2м	1.8м/1.2м	1.8м/1.2м	1.8м/1.2м
Габариты	350*155*280мм	350*155*280мм	350*155*280мм	350*155*280мм

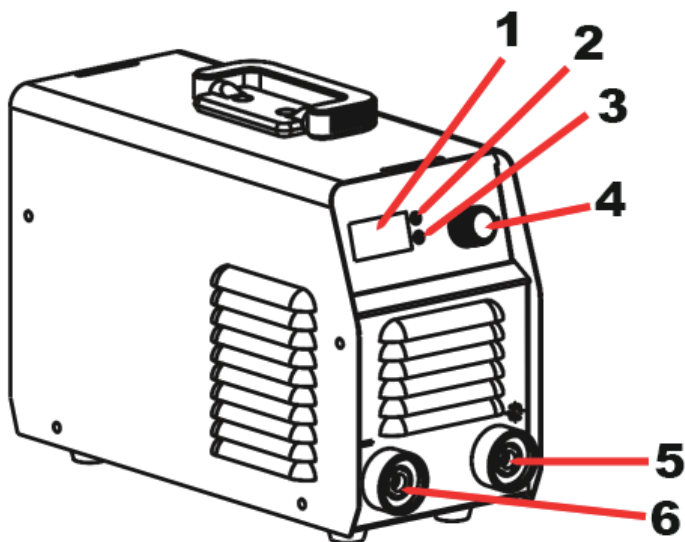
Данный сварочный аппарат рассчитан на работу при сетевом напряжении от 130 до 250В.

КОМПЛЕКТНОСТЬ



1. Сварочный аппарат – 1 шт.
2. Провод с держателем электрода – 1 шт.
3. Провод с зажимом «земля» – 1 шт.
4. Руководство по эксплуатации – 1 шт.

УСТРОЙСТВО



1. Цифровой дисплей
2. Индикатор перегрева
3. Индикатор перегрузки
4. Регулятор сварочного тока
5. Разъем кабеля «земля»
6. Разъем кабеля держателя электрода

Индикатор перегрева загорается в случае, когда внутренняя температура компонентов превышает допустимое значение. Следует остановить работу аппарата на некоторое время и дать ему остыть. Работу можно продолжить после того, как индикатор защиты погаснет.

Индикатор перегрузки загорается в случае перегрузки или короткого замыкания силовых модулей (в т.ч. IGBT-транзисторов и трансформатора). Для восстановления работоспособности достаточно отключить аппарат из сети, подождать 10 секунд и включить повторно. Индикатор перегрузки должен погаснуть, можно продолжать сварочные работы. Если индикатор продолжает светиться, необходимо обратиться в сервисный центр.

ТРЕБОВАНИЯ БЕЗОПАСНОСТИ

- Не используйте сварочный аппарат в каких-либо иных целях, кроме указанных в настоящем руководстве.
- Не допускайте использования сварочного аппарата несовершеннолетними лицами или лицами, не имеющими соответствующей квалификации.
- В случае передачи сварочного аппарата другим лицам, подробно расскажите о правилах его эксплуатации и передайте им настоящее руководство.
- Избегайте присутствия детей, животных и посторонних лиц вблизи места работы со сварочным аппаратом.
- Нельзя погружать сварочный аппарат в воду и другие жидкости, а также нельзя подвергать воздействию дождя и других атмосферных осадков.
- Запрещено работать сварочным аппаратом вблизи легковоспламеняющихся жидкостей или газов. Запрещена сварка газовых баллонов и емкостей, содержащих легковоспламеняющиеся жидкости или их пары, а также емкостей, находящихся под давлением.
- Настоятельно не рекомендуется производить сварку материалов, очищенных хлорсодержащими растворителями.
- Не рекомендуется использовать поврежденные или дефектные электроды.
- Убедитесь в том, что параметры в сети соответствуют параметрам, указанным в настоящем руководстве.
- Перед работой проверьте целостность кабелей и сварочного аппарата, нормальное функционирование регулятора силы тока и выключателя без нагрузки.
- Перед подключением к питающей сети необходимо убедиться, что выключатель находится в положении «выключено».
- Прежде чем включить аппарат, убедитесь, что электрод правильно установлен и зафиксирован в зажиме, что свариваемая/разрезаемая поверхность надежно зафиксирована, что штекеры кабелей установлены и зафиксированы в разъемах «-» и «+» в соответствии с их функциональным назначением.
- Перед началом работ удалите все легковоспламеняющиеся материалы из рабочей зоны.
- Во время работы рекомендуется надевать одежду, подходящую для работы со сварочным аппаратом (специальный брезентовый костюм, перчатки, обеспечивающие безопасность при разбрызгивании расплавленного металла). Также необходимо использовать маску для защиты глаз.

ВНИМАНИЕ!

Избегайте контакта незащищенных частей тела со сварочным электродом в процессе работы и сразу после отключения аппарата: существует опасность получения ожога.

Во время работы необходимо следить, чтобы кабели не попали на поверхность, свариваемую или разрезаемую сварочным аппаратом, и не контактировали с посторонними предметами и поверхностями, которые могут их повредить.

Следите за тем, чтобы ничего, кроме свариваемой или разрезаемой поверхности или детали, не контактировало с электродом, когда подключено питание.

Во время работы крепко держите электрододержатель. Электрод не должен выпадать из держателя.

ВНИМАНИЕ!

Старайтесь избегать контакта незащищенных частей тела со сварочным контуром, во избежание поражения электрическим током.

При повреждении шнура питания во избежание опасности его должен заменить изготовитель или аналогичное квалифицированное лицо. Замена шнура питания осуществляется в сервисном центре.

Внимание, скопление сварочного дыма может быть опасно для Вашего здоровья. При работе в закрытых помещениях убедитесь, что циркуляция воздуха позволяет сварочному дыму выветриваться (наличие вытяжки, кондиционирование).

При отключении прибора от питающей сети необходимо держаться за штекер.

Сварочный аппарат необходимо отключать от питающей сети сразу после его использования, перед проведением технического или сервисного обслуживания, а также перед установкой/извлечением кабелей.

ВНИМАНИЕ!

Обеспечение пожарной безопасности

В непосредственной близости к месту сварочных работ должны быть доступны средства пожаротушения (огнетушитель, вода, песок и пр.). Лицо, работающее со сварочным аппаратом, обязано знать, как пользоваться средствами пожаротушения. Все огнеопасные и взрывоопасные материалы должны быть удалены на расстояние не менее 10 м от места проведения сварочных работ.

Запрещается проводить сварочные работы в помещении с большой концентрацией пыли, огнеопасного газа или испарений горючих жидкостей в атмосфере. После завершения сварочных работ убедитесь, что свариваемое или разрезаемое изделие достаточно остыло, прежде чем касаться его руками или перемещать в зону нахождения горючих и взрывоопасных материалов.

ПОДГОТОВКА К РАБОТЕ

1. Прежде чем подключить сварочный аппарат к питающей сети, убедитесь, что параметры сети отвечают требованиям, указанным в настоящем руководстве и на сварочном аппарате.
2. Перед подключением убедитесь, что электросеть является однофазной с заземляющей нейтралью.
3. Проверьте целостность сварочного аппарата и шнура питания.
4. При использовании удлинителя убедитесь, что удлинитель рассчитан на мощность сварочного аппарата.
5. Перед установкой/эксплуатацией сварочного аппарата необходимо оценить возможные электромагнитные проблемы в окружающем пространстве. Следует убедиться, что проведение сварочных работ не создает помехи следующим устройствам и проводам:
 - а) шнуры питания, кабели и провода управления, телефонные и охранные кабели, проходящие сверху, снизу и в непосредственной близости со сварочным аппаратом;
 - б) радио и телевизионные приемники и передатчики;
 - в) компьютеры и другую оргтехнику;
 - г) оборудование, отвечающее за безопасность производственных объектов;
 - д) устройства, связанные со здоровьем окружающих людей (электронные стимуляторы сердца, слуховые аппараты и пр.);
 - е) электронные контрольно-измерительные приборы и т.д.

ВНИМАНИЕ!

Лицам, использующим жизнеобеспечивающие электронные приборы (электронный стимулятор сердца и пр.), настоятельно рекомендуется проконсультироваться со своим лечащим врачом, перед тем как проводить сварочные работы или находиться в непосредственной близости от них.

Установка сварочных проводов

Для установки кабелей необходимо вставить штекер кабеля в соответствующий разъем «+» или «-». Штекер кабеля с электрододержателем в разъем «+», а штекер кабеля «земля» в разъем «-» так, чтобы контакт штекера входил в паз до конца. После чего поверните штекер кабеля вправо до упора и убедитесь, что он надежно зафиксирован. В противном случае место плохого контакта подгорит и аппарат быстро выйдет из строя.

ВНИМАНИЕ!

Клемму кабеля «земля» подсоединяйте только на очищенную поверхность.

Закрепите клемму кабеля «земля» на свариваемом изделии, стараясь обеспечить хороший контакт и минимальное удаление от места сварки.

Следите за состоянием пазов электрододержателя. Периодически очищайте их от нагара.

Установка электрода

Разожмите зажим держателя и вставьте электрод подходящего диаметра стороной без покрытия, после чего зафиксируйте его в зажиме держателя.

ЭКСПЛУАТАЦИЯ

ВНИМАНИЕ!

Сварочный аппарат A-iPOWER применяется для дуговой сварки покрытыми электродами. Работает от сети 130–250 В, а также от автономных генераторов.

Сварочный аппарат предназначен для сварки электродами от 1,6 до 5 мм. Примерные характеристики для использования электродов в соответствии с силой тока приведены в таблице.

Диаметр электрода, мм	Ток сварки, А
1,6	25-50
2	40-80
2,5	70-100
3,2	110-140
4	170-220
5	230-280

ВНИМАНИЕ!

Перед проведением сварочных работ сварочный аппарат следует подержать включенным в течение 3–5 минут для зарядки системы. Установите аппарат на сухую твердую устойчивую поверхность, подключите штекер шнура питания к сети с заземляющей централью, при необходимости обеспечьте дополнительное заземление. Переведите выключатель на задней панели сварочного аппарата в положение «ВКЛ».

Перед зажиганием дуги следует установить необходимую силу сварочного тока путем вращения регулятора силы тока. Сила тока зависит от марки и диаметра электрода, типа металла, типа сварного соединения и др.

Зажигают дугу путем приближения электрода перпендикулярно к поверхности изделия до касания металла и быстро отводят на необходимую длину дуги. Если дуга не разжигается, то проводят электродом вскользь по поверхности металла.

ВНИМАНИЕ!

Не стучать электродом по рабочей поверхности с целью зажечь дугу, так как это может привести к повреждению электрода и в дальнейшем только затруднит зажигание дуги.

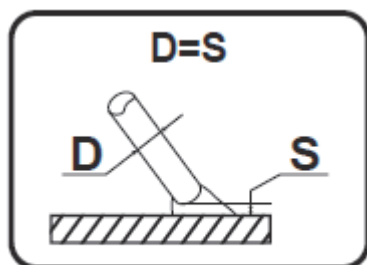


рис. 1

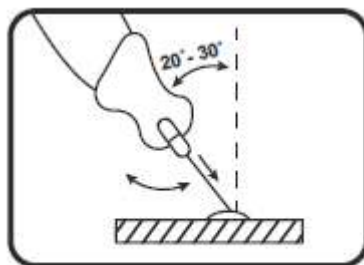


рис. 2

Как только произойдет зажигание дуги, электрод нужно держать на таком расстоянии от свариваемого или разрезаемого материала, которое соответствует диаметру электрода. (рис. 1)

Для получения равномерного шва далее необходимо поддерживать эту дистанцию по возможности постоянной. Необходимо помнить, что наклон оси электрода при сварочных работах должен составлять 20-30° к свариваемой поверхности. (рис. 2)

Завершая процесс сварки, следует правильно заварить кратер, который образуется в процессе сварочных работ от контакта электрода со свариваемой поверхностью. Это необходимо сделать во избежание возможного возникновения трещин в сварочном шве.

Не следует обрывать дугу, резко отводя электрод от изделия. Необходимо прекратить все перемещения электрода и медленно удлинять дугу до обрыва; расплавляющийся при этом электродный металл заполнит кратер.

ТЕХНИЧЕСКОЕ ОБСЛУЖИВАНИЕ

Перед проведением очистки от пыли, необходимо отключить источник питания. После работы необходимо провести очистку корпуса сварочного аппарата, рабочего кабеля с электрододержателем, кабеля «земля» с клеммой от окалины, пыли и других инородных веществ. Особое внимание необходимо уделить вентиляционным отверстиям сварочного аппарата.

Для чистки корпуса не следует использовать чистящие средства, которые могут привести к образованию ржавчины на металлических частях изделия или повредить пластиковую поверхность.

ВОЗМОЖНЫЕ НЕИСПРАВНОСТИ И МЕТОДЫ ИХ УСТРАНЕНИЯ.

НЕИСПРАВНОСТЬ	ВОЗМОЖНАЯ ПРИЧИНА	МЕТОД УСТРАНЕНИЯ
Аппарат не включается	Отсутствует напряжение в сети	Проверьте наличие напряжения в электрической сети и/или надежность установки вилки в розетке
	Вилка не вставлена в розетку	
	Поврежден шнур питания и/или выключатель	Обратитесь в сервисный центр
Светится индикатор перегрева	Недостаточная вентиляция, срабатывание защиты от перегрева	Обеспечьте свободное циркулирование воздуха вокруг сварочного аппарата
	Превышен параметр «продолжительности включения»	Прекратите сварку и дайте аппарату остыть до отключения индикатора
Светится индикатор перегрузки	Перегруз (короткое замыкание) силовых IGBT-модулей и/или трансформатора	Отключите аппарат из сети, подождите 10 секунд и включите повторно
	Выход из строя компонентов электронной платы	Обратитесь в сервисный центр
Регулятор сварочного тока не работает	Регулятор неисправен	Обратитесь в сервисный центр
Нет напряжения холостого хода	Срабатывание термозащиты	Дождитесь снижения температуры аппарата
Держатель электрода и провод нагреваются до высокой температуры	Используется провод недостаточно сечения	Замените провод
	Большое сопротивление между электрододержателем и проводом	Отсоедините провод от держателя, зачистите место контакта от окислов и загрязнений

ХРАНЕНИЕ

Аппарат следует хранить в сухом вентилируемом помещении, при температуре от -10 °С до +40 °С. Относительная влажность воздуха не более 90% при температуре +20 °С, в месте, недоступном для детей. Не допускается наличие в воздухе паров кислот, щелочей и других агрессивных жидкостей. Срок хранения не ограничен.

ТРАНСПОРТИРОВКА

Сварочный аппарат может транспортироваться всеми видами закрытого транспорта в соответствии с правилами перевозок, действующими для каждого вида транспорта.

Условия транспортирования при воздействии климатических факторов:

- температура окружающего воздуха от -10 до +40 °С;
- относительная влажность воздуха до 90 % при температуре +20 °С.

Во время транспортирования и погрузочно-разгрузочных работ упаковка с аппаратом не должна подвергаться резким ударам и воздействию атмосферных осадков.

Размещение и крепление транспортировочной тары с упакованным аппаратом в транспортных средствах должны обеспечивать устойчивое положение и отсутствие возможности перемещения при перевозке.

ГАРАНТИЙНЫЕ ОБЯЗАТЕЛЬСТВА

На изделие распространяется гарантия производителя. Период гарантийного обслуживания указан в гарантийном талоне и исчисляется с момента продажи. Гарантия относится к дефектам в материалах и узлах и не распространяется на компоненты, подверженные естественному износу, и работы по техническому обслуживанию.

Гарантийному ремонту подлежат только очищенные от пыли и грязи устройства в заводской упаковке, полностью укомплектованные, имеющие инструкцию по эксплуатации, гарантийный талон с указанием даты продажи, при наличии штампа магазина, заводского номера и оригиналов товарного и кассового чеков, выданных продавцом.

СРОК СЛУЖБЫ

Средний срок службы изделия при условии соблюдения потребителем правил эксплуатации составляет 5 лет.

РЕАЛИЗАЦИЯ И УТИЛИЗАЦИЯ

Реализация оборудования осуществляется через торговые точки и магазины согласно законодательству РФ. Утилизация оборудования осуществляется в соответствии с требованиями и нормами России и стран – участников Таможенного союза.

Продукция соответствует требованиям ТР ТС 004/2011

Адрес и контактный телефон уполномоченной организации – импортера:

ООО «АЙВОЛЬТ», 117628, г. Москва, ул.Куликовская, д.12, оф.622

тел.: +7 (495) 181-62-69



ГАРАНТИЙНЫЙ ТАЛОН СРОК ГАРАНТИИ 2 ГОДА

ИЗДЕЛИЕ

Наименование изделия : _____

Модель : _____

Серийный номер: _____

ПРОДАВЕЦ

Наименование компании : _____

Адрес продавца : _____

Дата продажи : ____/____/20__ г.

Отпуск произвел : _____

Подпись продавца : _____

печать
продавца

ПОКУПАТЕЛЬ

Изделие проверил , претензий по внешнему виду и комплектации не имею

Фамилия И. О. покупателя : _____

Подпись покупателя : _____

ОТМЕТКИ СЕРВИСНОГО ЦЕНТРА :

1. № квитанции	2. № квитанции	3. № квитанции	4. № квитанции
Дата приемки	Дата приемки	Дата приемки	Дата приемки
Дата выдачи	Дата выдачи	Дата выдачи	Дата выдачи

