

# ИНТЕРСКОЛ



**РУБАНОК РУЧНОЙ ЭЛЕКТРИЧЕСКИЙ**

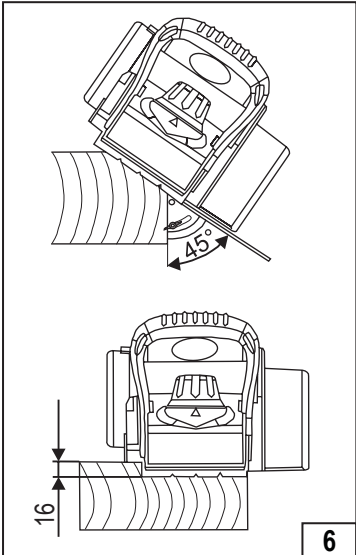
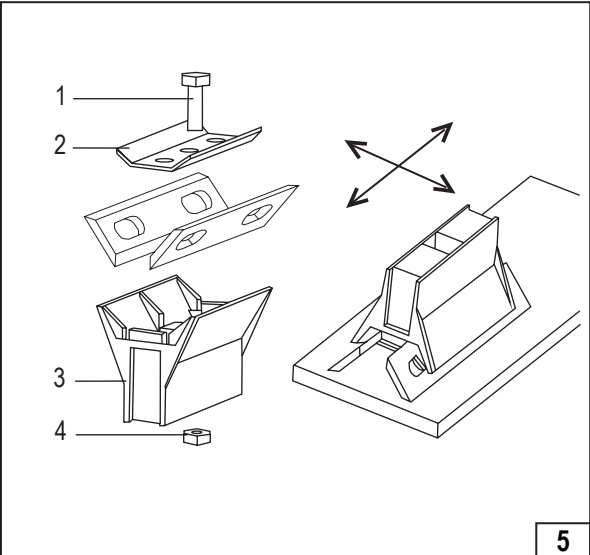
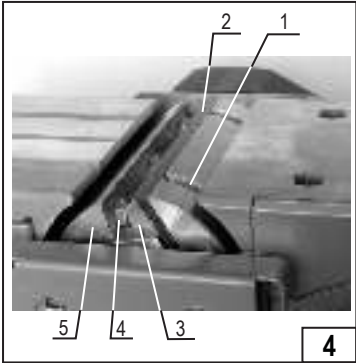
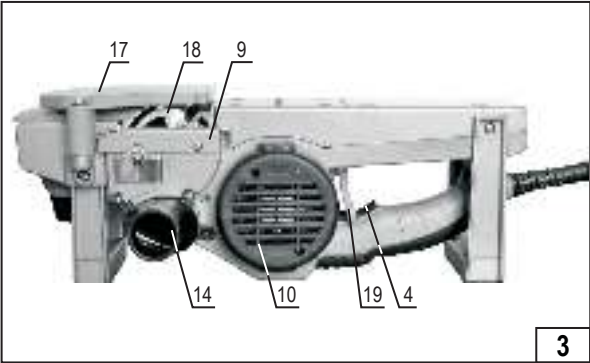
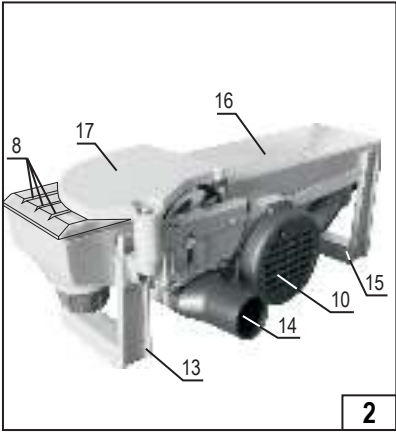
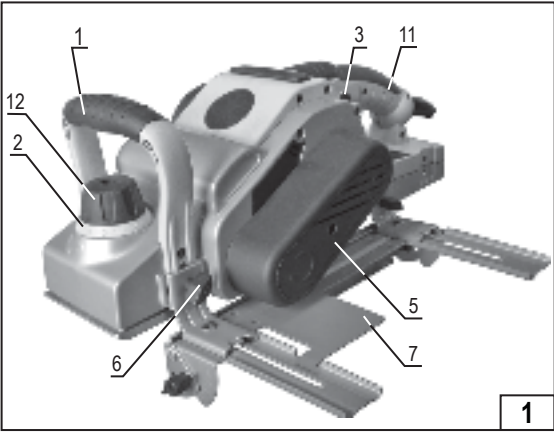
**P-110/2000M**



**РУКОВОДСТВО ПО ЭКСПЛУАТАЦИИ  
И ИНСТРУКЦИЯ ПО БЕЗОПАСНОСТИ**

МАКЕТНЫЙ ЭКЗЕМПЛЯР

	ФИО	Подпись	Дата
Составил:			
Проверил:			
Проверил:			
Утвердил:			
Годен с:	_____ . ____ . 201_		
до:	_____ . ____ . 201_		
Продлён до:	_____ . ____ . 201_		



### Уважаемый потребитель!

При покупке машины ручной электрической (электроинструмента):

- требуйте проверки её исправности путем пробного включения, а также комплектности согласно сведениям соответствующего раздела настоящего руководства по эксплуатации;

- убедитесь, что гарантийный талон оформлен должным образом, содержит дату продажи, штамп магазина и подпись продавца.



Перед первым включением машины внимательно изучите настоящее руководство и строго выполняйте его требования в процессе эксплуатации машины. Сохраняйте данное руководство в течение всего срока службы Вашей машины.



**Помните: электроинструмент является источником повышенной опасности!**

### ГАРАНТИЙНЫЕ ОБЯЗАТЕЛЬСТВА ПРОИЗВОДИТЕЛЯ

Производитель гарантирует работоспособность машины в соответствии с требованиями технических условий изготовителя.

Гарантийный срок эксплуатации машины составляет 2 года со дня продажи её потребителю. В случае выхода машины из строя в течение гарантийного срока по вине изготовителя владелец имеет право на её бесплатный ремонт при предъявлении оформленного соответствующим образом гарантийного талона.

Условия и правила гарантийного ремонта изложены в гарантийном талоне на машину.

Ремонт осуществляется в уполномоченных ремонтных мастерских, список которых приведён в гарантийном талоне.

## ИНСТРУКЦИЯ ПО БЕЗОПАСНОСТИ

1

### ОБЩИЕ УКАЗАНИЯ МЕР БЕЗОПАСНОСТИ ЭЛЕКТРИЧЕСКИХ МАШИН



**ВНИМАНИЕ!** Прочтите все предупреждения и указания мер безопасности и все инструкции. Невыполнение предупреждений и инструкций может привести к поражению электрическим током, пожару и (или) серьезным повреждениям.

Сохраните все предупреждения и инструкции для того, чтобы можно было обращаться к ним в дальнейшем.

Термин “электрическая машина” используется для обозначения Вашей машины с электрическим приводом, работающим от сети (снабженного шнуром) или машины с электрическим приводом, работающим от аккумуляторных батарей.

#### 1) Безопасность рабочего места

**а) Содержите рабочее место в чистоте и обеспечьте его хорошее освещение.** Если рабочее место загромождено или плохо освещено, это может привести к несчастным случаям.

**б) Не следует эксплуатировать электрические машины в взрывоопасной среде (например, в присутствии воспламеняющихся жидкостей, газов или пыли).** Машины с электрическим приводом являются источником искр, которые могут привести к возгоранию пыли или паров.

**с) Не подпускайте детей и посторонних лиц к электрической машине в процессе её работы.** Отвлечение внимания может привести Вас к потере контроля.

#### 2) Электрическая безопасность

**а) Штепсельные вилки электрических машин должны подходить под розетки.** Никогда не изменяйте штепсельную вилку каким-либо образом. Не используйте каких-либо переходников для машин с заземляющим проводом. Использование неизменных вилок и соответствующих розеток уменьшит риск поражения электрическим током

**б) Не допускайте контакта тела с заземленными поверхностями, такими, как трубы, радиаторы, плиты и холодильники.** Существует повышенный риск поражения электрическим током, если Ваше тело заземлено.



**с) Не подвергайте электрическую машину воздействию дождя и не держите их во влажных условиях.** Вода, попадая в электрическую машину, увеличивает риск поражения электрическим током.

**д) Обращайтесь аккуратно со шнуром.** Никогда не используйте шнур для переноса, перетаскивания электрической машины и вытаскивания вилки из розетки. Исключите воздействие на машину тепла, масла, острых кромок или движущихся частей. Поврежденные или скрученные шнуры увеличивают риск поражения электрическим током.

**е) При эксплуатации электрической машины на открытом воздухе пользуйтесь удлинителем, пригодным для использования на открытом воздухе.** Применение шнура, предназначенного для использования на открытом воздухе, уменьшает риск поражения электрическим током.

**f) Если нельзя избежать эксплуатации электрической машины во влажных условиях, используйте источник питания, снабженный устройством защитного отключения (УЗО). Использование УЗО уменьшает риск поражения электрическим током.**

### **3) Личная безопасность**

**а) Будьте бдительны, следите за своими действиями и руководствуйтесь здравым смыслом при эксплуатации электрических машин. Не пользуйтесь электрическими машинами, если Вы устали, находитесь под действием наркотических средств, алкоголя или лекарственных препаратов. Кратковременная потеря концентрации внимания при эксплуатации электрических машин может привести к серьезным повреждениям.**



**б) Пользуйтесь индивидуальными защитными средствами. Всегда надевайте средства для защиты глаз. Защитные средства – такие, как маски, предохраняющие от пыли, обувь, предохраняющая от скольжения, каска или средства защиты ушей, используемые в соответствующих условиях – уменьшат опасность получения повреждений.**

**с) Не допускайте случайного включения машин. Обеспечьте, чтобы выключатель находился в положении “Отключено” перед подсоединением к сети и (или) к аккумуляторной батарее при подъеме и переноске машин. Если при переноске машины палец находится на выключателе или происходит подключение к сети машины, у которой выключатель находится в положении “Включено”, это может привести к несчастному случаю.**

**д) Перед включением машины удалите все регулировочные или гаечные ключи. Ключ, оставленный во вращающей части машины, может привести к травмированию оператора.**

**е) При работе не пытайтесь дотянуться до чего-либо, всегда сохраняйте устойчивое положение. Это позволит обеспечить лучший контроль над машиной в неожиданных ситуациях.**



**ф) Одевайтесь надлежащим образом. Не носите свободной одежды или ювелирных изделий. Не приближайте свои волосы, одежду и перчатки к движущимся частям машины. Свободная одежда, ювелирные изделия и длинные волосы могут попасть в движущиеся части.**

**г) Если предусмотрены средства для подсоединения к оборудованию для отсоса и сбора пыли, обеспечьте их надлежащее присоединение и эксплуатацию. Сбор пыли может уменьшить опасности, связанные с пылью.**

### **4) Эксплуатация и уход за электрической машиной.**

**а) Не перегружайте электрическую машину. Используйте электрическую машину соответствующего назначения для выполнения необходимой Вам работы. Лучше и безопаснее выполнять электрической машиной ту работу, на которую она рассчитана.**

**б) Не используйте электрическую машину, если её выключатель неисправен (не включает или не выключает). Любая электрическая машина, которая не может управляться с помощью выключателя, представляет опасность и подлежит ремонту.**

с) Отсоединить вилку от источника питания и (или) аккумуляторную батарею от электрической машины перед выполнением каких-либо регулировок, технического обслуживания, замены принадлежностей или помещения её на хранение. Подобные превентивные меры безопасности уменьшают риск случайного включения машин.



d) **Храните неработающую машину в месте, недоступном для детей, и не разрешайте лицам, не знакомым с машиной или данной инструкцией, пользоваться машиной.** Электрические машины представляют опасность в руках неквалифицированных пользователей.

e) **Обеспечьте техническое обслуживание электрических машин. Проверьте машину на предмет правильности соединения и закрепления движущихся частей, поломки деталей и иных несоответствий, которые могут повлиять на работу машины.** В случае неисправности отремонтируйте машину перед использованием. Часто несчастные случаи происходят из-за плохого обслуживания машины.

f) **Храните режущие инструменты в заточенном и чистом состоянии.** Режущие инструменты с острыми кромками, обслуживаемые надлежащим образом, режут заклинивают, и ими легче управлять.

g) **Используйте электрические машины, приспособления, инструменты и пр. в соответствии с данной инструкцией с учетом условий и характера выполняемой работы.** Использование машины для выполнения операций, на которые она не рассчитана, может создать опасную ситуацию.

## 5) Обслуживание

a) **Ваша машина должна обслуживаться квалифицированным персоналом, использующим только оригинальные запасные части.** Это обеспечит безопасность машины.

2

## МЕРЫ БЕЗОПАСНОСТИ ДЛЯ РУБАНКОВ

a. Перед началом работы убедитесь в отсутствии на рабочем месте посторонних предметов.

b. Избегайте строгания по гвоздям. Перед работой проверьте образец на отсутствие в нем металлических предметов и удалите их.

c. Обращайтесь с ножами очень осторожно.

d. Перед началом работы убедитесь в надежности закрепления болтов фиксации ножей.

e. Держите инструмент в руках крепко двумя руками.

f. Не прикасайтесь руками к вращающимся частям инструмента.

g. Перед началом строгания дайте рубанку поработать на холостом ходу. Обратите внимание на вибрацию или посторонние звуки, которые могут возникнуть при неправильном закреплении или плохой балансировки ножей.

h. Перед включением рубанка убедитесь в том, что он не касается поверхности образца. Подводите рубанок к детали только во включенном состоянии. В противном случае возникает опасность обратного удара при заклинивании рабочего инструмента

в детали.

i. Перед строганием дайте двигателю развить полную скорость, в противном случае возникает вероятность его перегрузки.

j. При работе держите рубанок всегда так, чтобы его подошва плоско прилегала к обрабатываемой детали.

k. Перед проведением регулировочных работ выключите рубанок и дождитесь полной остановки лезвий.

l. Не очищайте выброс стружки руками. Вращающиеся части могут нанести Вам травму.

m. При строгании влажной древесины может образовываться длинная стружка. Не пытайтесь освободить рубанок от нее с помощью пальцев, а используйте деревянную палку.

n. Не оставляйте инструмент работающим без присмотра. Производите включение, только когда он находится в руках.

o. Прежде, чем положить рубанок на какую-либо поверхность, дождитесь полной остановки фрезы. Открытый участок фрезы может зацепиться за поверхность, что приведет к потере контроля над рубанком и серьезным травмам.

p. При прекращении работы рубанком, выключите его и установите его переднюю часть основания на деревянный брусок так, чтобы лезвия не касались каких-либо предметов.

q. Всегда производите замену ножей и элементов крепления ножей в барабане парами, в противном случае дисбаланс вызовет вибрацию, которая в свою очередь укоротит срок службы инструмента.

r. Перевозите машину в фирменной упаковке. Перед упаковкой снимите рабочий инструмент, сверните и зафиксируйте шнур.

#### ЗАЯВЛЕНИЕ О СООТВЕТСТВИИ

Руководство ЗАО «ИНТЕРСКОЛ»

(Россия, 141400 Московская область, г. Химки, ул. Ленинградская, 29, ИНН 5047073660) настоящим заявляет, что рубанки ручные электрические, выпускаемые ЗАО «ИНТЕРСКОЛ», соответствуют техническим регламентам "О безопасности машин и оборудования" и "О безопасности низковольтного оборудования".

Сертификат соответствия № ТС RU C-RU.ME77.V.00007 выдан 13.05.2011 на срок до 13.05.2016, Органом по сертификации ООО «ЭЛМАШ», 141400 Московская область, г. Химки, ул. Ленинградская, 29

От лица изготовителя:  
Технический директор  
ЗАО «ИНТЕРСКОЛ»

# РУКОВОДСТВО ПО ЭКСПЛУАТАЦИИ

**1**

## ОБЩИЕ СВЕДЕНИЯ

1.1. Рубанок ручной электрический (далее по тексту «рубанок») предназначен для строгания древесины в бытовых и производственных условиях. Рубанком можно строгать плоские поверхности и кромки (фаски). Рубанок обеспечивает направленный выброс стружки и плавное регулирование глубины строгания, может устанавливаться в стационарном положении. Рубанок имеет электронный блок плавного пуска.

1.2. Рубанок предназначен для эксплуатации при температуре окружающей среды от -10°C до +40°C, относительной влажности воздуха не более 80% и отсутствием прямого воздействия атмосферных осадков и чрезмерной запылённости воздуха.

1.3. Машина соответствует техническим условиям изготовителя ТУ 483331.009.13386627-08.

1.4. Настоящее руководство содержит сведения и требования, необходимые и достаточные для надёжной, эффективной и безопасной эксплуатации рубанка.

1.5. В связи с постоянной деятельностью по совершенствованию рубанка изготовитель оставляет за собой право вносить в его конструкцию незначительные изменения, не отражённые в настоящем руководстве и не влияющие на эффективную и безопасную работу.

1.6 Дата изготовления машины указана на информационной табличке, в формате месяц и год.

**2**

## ТЕХНИЧЕСКИЕ ХАРАКТЕРИСТИКИ

Наименование параметров	P-110/2000M
Напряжение, В~	220
Частота тока, Гц	50
Номинальная потребляемая мощность, Вт	2000
Частота вращения фрезы на холостом ходу, об/мин	15000
Ширина строгания за один проход, мм	110
Глубина строгания, мм	0...3,5
Наибольшая глубина выборки четверти (фальца), мм	16
Плавный пуск	есть
Класс безопасности машины по ГОСТ Р МЭК 60745-1	II
Габаритные размеры рубанка, мм	
- длина	445
- ширина	215
- высота	155
Размеры подошвы, мм	445x110
Применимые размеры ножей – двухсторонний твёрдо-сплавный (ДхШхВ), мм	110x24x3
Установленный срок службы, лет	2
Масса согласно процедур ЕРТА 01/2003, кг,	7,3
Средний уровень звукового давления, L <sub>ра</sub> , dB(A)	92



Средний уровень звуковой мощности, L <sub>wa</sub> , dB(A)	103
Средний уровень вибрации, м/с <sup>2</sup>	3,2

3

**КОМПЛЕКТНОСТЬ**

В комплект поставки машины входят:

Рубанок ручной электрический Р-110/2000М	1шт.
Руководство по эксплуатации	
и Инструкция по безопасности	1шт.
Рукоятка передняя (установлена на изделие)	1шт.
Винт М6х15 (установлен на изделие)	2шт.
Параллельный упор	1шт.
Кронштейн параллельного упора	2шт.
Винт-барашек (М6х20)	2шт.
Винт с квадратным основанием (М6х25)	2шт.
Винт с квадратным основанием (М6х15)	2шт.
Шайба (Ø6)	4шт.
Гайка-барашек (М6)	4шт.
Стойка передняя	1шт.
Стойка задняя	1шт.
Винт (М6х15)	1шт.
Предохранительный щиток	1шт.
Винт (М6х25)	1шт.
Заточное устройство	1шт.
Патрубок пылеотсоса	1шт.
Винт (М4х15)	3шт.
Ключ S10	1шт.
Упаковка	1шт.

**Комплектация модели может меняться изготовителем.**

4

**УСТРОЙСТВО И ПРИНЦИП РАБОТЫ**

4.1 Общий вид рубанка Р-110/2000М представлен на рисунках: (Смотрите указанные рисунки)

- 1- Рукоятка передняя (рис.1)
- 2- Шкала глубины строгания (рис.1)
- 3- Кнопка блокировки выключателя (рис.1)
- 4- Клавиша выключателя (рис.3)
- 5- Кожух ременной передачи (рис.1)
- 6- Винт-барашек (рис.1)
- 7- Параллельный упор (рис.1)
- 8- Паз направляющий (для снятия фасок) (рис.2)
- 9- Упор фальцевый (рис.3)
- 10- Кожух защитный (рис.2,3)
- 11- Рукоятка задняя (рис.1)

- 12- Маховик регулятора глубины строгания (рис.1)
- 13- Стойка передняя (рис.2)
- 14- Патрубок пылеотсоса (рис.2,3)
- 15- Стойка задняя (рис.2)
- 16- Подошва основания (рис.2)
- 17- Щиток предохранительный (рис.2,3)
- 18- Барабан (рис.3)
- 19- Скоба фиксации выключателя (рис.3)

## 4.2 СБОРКА И РЕГУЛИРОВКА



### **ВНИМАНИЕ!**

**Перед проведением работ по замене оснастки, регулировке или чистки изделия обязательно отключите его от сети.**

### 4.2.1 МОНТАЖ ПЕРЕДНЕЙ РУКОЯТКИ (Рис. 1)

• Перед началом работы установите на изделие переднюю рукоятку (1) (в случае, если в данном варианте поставки она не установлена на изделии изготовителем). Для этого вставьте рукоятку в пазы корпуса, продвиньте ее вниз до упора, и закрепите винтами М6х15 в среднее отверстие.



### **ВНИМАНИЕ!**

**Эксплуатация рубанка без установленной на него передней рукоятки (За исключением использования рубанка в варианте стационарной установки) запрещена !**

### 4.2.2 УСТАНОВКА ИЛИ ЗАМЕНА НОЖЕЙ (Рис. 4)



### **ВНИМАНИЕ!**

**Перед заменой или переустановкой ножей отключите рубанок от электросети.**

- Снимите крышку ременной передачи (Рис. 1 Поз.5), чтобы была возможность вручную вращать барабан за шкив.
- Ослабьте винты (4) на несколько оборотов.
- Извлеките клин (3) с ножом (2) из паза барабана (5).
- Переверните нож (нож имеет двустороннюю заточку) или замените его на новый. Установка ножа производится в обратной последовательности.
- Установите нож (2) на клин (3). Отверстия на ноже при установке должны совпасть с регулировочными эксцентриками (1).



### **ВНИМАНИЕ!**

**При установке ножа обратите внимание на направление строгания.**

- Вставьте клин с установленным на нее ножом в паз барабана.
- Слегка затяните винты (4) вращая их по часовой стрелке.

### 4.2.3 РЕГУЛИРОВКА НОЖЕЙ (Рис.4)

- Выставьте нож (2) по торцу заподлицо с боковой поверхностью передней частью подошвы со стороны регулируемого упора для снятия четверти при помощи линейки.
- Приложите линейку к задней (не регулируемой) части подошвы изделия так, чтобы конец линейки нависал над барабаном. Вращая эксцентрики (1) добейтесь касания режущей кромки ножа (2) плоскости линейки на обоих концах барабана (5).
- Затяните винты (4).
- Поверните барабан (5) на 180° и аналогичным образом отрегулируйте второй нож.

• Правильно выставленные ножи при вращении барабана не приподнимают линейку, установленную на заднюю часть подошвы изделия, а только касаются ее.

- Установите на место кожух ременной передачи.

#### **4.2.4 РЕГУЛИРОВКА ГЛУБИНЫ СТРОГАНИЯ ( Рис.1)**

• Установка глубины строгания осуществляется вращением рукоятки (12). Вращая рукоятку, установите против метки на корпусе изделия такое цифровое значение глубины строгания в миллиметрах на диске (2), которое Вам необходимо. Шаг делений на диске (2) составляет 0,25мм.

- Максимальная глубина строгания составляет 3,5мм.

#### **4.2.5 РЕГУЛИРОВКА ГЛУБИНЫ ВЫБОРКИ ЧЕТВЕРТИ (Рис.3)**

• Регулировка глубины выборки четверти осуществляется при помощи упора (9).

• Отверните винт фиксации упора и установите его таким образом, чтобы разница уровня между задней подошвой рубанка и плоскостью упора составляла необходимую Вам глубину выборки четверти.

- Максимальное значение глубины выборки четверти для данного рубанка составляет 16мм.

#### **4.2.6 УСТАНОВКА И РЕГУЛИРОВКА ПАРАЛЛЕЛЬНОГО УПОРА (Рис.1)**

• Рубанок комплектуется параллельным упором (7) имеющим возможность регулировки по ширине и углу наклона.

- Упор предназначен для установки ширины выбираемой четверти, или для установки угла выбираемого скоса.

Установка параллельного упора

• Для установки параллельного упора закрепите 2 кронштейна на корпусе рубанка винтами-барашками М6х20.

- Присоедините к кронштейнам параллельный упор (7) и закрепите с помощью винтов гаек-барашков.

Регулировка параллельного упора

• Для регулировки ширины выбираемой четверти ослабьте гайки-барашки и переместите подвижную часть упора по пазам на необходимую Вам ширину.

• Значение ширины четверти - это расстояние от бокового торца подошвы со стороны противоположной стороне установки параллельного упора до вертикальной плоскости параллельного упора.

- По достижении необходимой Вам величины ширины четверти, зафиксируйте ее, затянув гайки-барашки.

- Для установки угла снимаемого скоса ослабьте гайки-барашки и поверните вертикальную опорную плоскость на нужный Вам угол. Зафиксируйте угол наклона опорной плоскости затянув гайки-барашки.

- Максимальное значение угла снимаемого скоса для данного рубанка составляет 45°.

#### **4.2.7 УСТАНОВКА РУБАНКА В СТАЦИОНАРНОЕ ПОЛОЖЕНИЕ (Рис.2,3)**

- Рубанок комплектуется приспособлениями для эксплуатации его в стационарном положении в качестве строгального станка.

- Для установки рубанка в стационарное положение:

- снимите переднюю рукоятку

- установите в пазы корпуса стойки (13,15) и закрепите их четырьмя винтами М6х15

- установите рубанок стойками на верстак и наметьте на верстаке места под крепление, ответные отверстиям в горизонтальных частях стоек.



**ВНИМАНИЕ ! Эксплуатация рубанка с незакрепленными на верстаке стойками запрещена.**

- снимите стойки с рубанка и привинтите их к верстаку в намеченных местах.

- установите рубанок в прикрепленные к верстаку стойки, и зафиксируйте его винтами М6х15.

- установите на рубанок предохранительный щиток (17). Для этого оденьте кронштейн щитка на переднюю стойку с левой стороны и закрепите щиток винтом М6х25.



**ВНИМАНИЕ ! Эксплуатация рубанка в стационарном состоянии со снятым предохранительным щитком запрещена.**

#### **4.2.8 УСТАНОВКА СИСТЕМЫ ПЫЛЕОТСОСА (Рис.2)**

- Рубанок комплектуется съемным патрубком (14) для подключения к нему пылесоса.

- Плотно установите патрубок (14) в окно для выброса стружки на корпусе рубанка, и закрепите винтами М4х15 входящими в комплект поставки.

#### **4.3 РАБОТА**



**ВНИМАНИЕ!**

**Перед включением рубанка обязательно проверьте правильность установки ножей, и затяжку установочных винтов держателя ножей.**



**ВНИМАНИЕ!**

**Перед включением рубанка в сеть убедитесь, что скоба фиксации выключателя (Рис.3 Поз.19) не фиксирует клавишу во включенном положении.**

#### **4.3.1 ВКЛЮЧЕНИЕ И ВЫКЛЮЧЕНИЕ**

- Вставьте вилку сетевого кабеля в розетку.

- Для включения рубанка, нажав предварительно кнопку фиксатора выключателя (3), плавно нажмите клавишу пуска (4).
  - Для выключения рубанка отпустите клавишу (4).
- Включение и выключение при стационарной установке (Рис. 2,3)
- Для установки клавиши выключателя во включенное положение:
    - нажмите кнопку фиксатора (Рис.1 Поз.3)
    - нажмите клавишу выключателя (Рис.3 Поз.4)
    - зафиксируйте клавишу (4) во включенном положении фиксирующей скобой (Рис.3 поз.19)
  - Включите рубанок, вставив вилку сетевого шнура в розетку.



**ВНИМАНИЕ ! Перед началом установки клавиши выключателя в фиксированное включенное положение убедитесь, что рубанок отключен от сети.**

- Для отключения рубанка выньте вилку сетевого шнура из розетки.

#### 4.4 СОВЕТЫ ПО ИСПОЛЬЗОВАНИЮ РУБАНКА

- Правильно выбирайте глубину строгания и скорость перемещения рубанка по заготовке. Для грубой обработки можно устанавливать большую глубину, и перемещать рубанок быстро. Для достижения высокого качества обрабатываемой поверхности выбирайте малую глубину строгания и перемещайте рубанок медленно.
- Обеспечьте полный и плотный контакт передней части платформы рубанка с заготовкой до начала строгания.
- Включив рубанок, начинайте строгание только после того, как он наберет полные обороты.
- Перемещайте рубанок по направлению строгания плавно, прочно удерживая его обеими руками.
- Для снятия фасок используйте 3 продольных угловых (8) канавки разной величины на передней регулируемой части подошвы (Рис.3).

## 5

## ОБСЛУЖИВАНИЕ И ОЧИСТКА

### 5.1. ПРАВИЛА ПО УХОДУ И ХРАНЕНИЮ

Рекомендуется хранить машину в сухом, проветриваемом помещении при температуре не ниже +5°C.

#### 5.1.1 ЗАТОЧКА НОЖЕЙ (Рис.5)

- Для обеспечения правильного угла заточки ножей пользуйтесь держателем, входящим в комплект поставки изделия.
- Заточку производите по задней грани ножа, снимая минимальный слой металла.
- Для устранения дефектов заточки правьте ножи мелкозернистым бруском.
- Для предотвращения дисбаланса барабана с установленными в нем ножами, оба ножа должны затачиваться со съемом равного слоя металла, разница в весе ножей не должна превышать 0,5г.
- Для заточки ножей:
  - установите оба ножа в корпус заточного устройства (3)
  - закрепите ножи прижав их планкой (2) и затянув винт (1)

- заточите ножи, плавно перемещая заточное устройство по плоскости точильного бруска в продольном и поперечном направлении

- для заточки лезвия с другой стороны, переверните ножи в заточном устройстве



**ВНИМАНИЕ !**

**После установки заточенных ножей в барабан проверьте прочность их фиксации в барабане и правильность их регулировки.**

**5.1.2 ЗАМЕНА УГОЛЬНЫХ ЩЕТОК**

• Для контроля состояния угольных щеток:

- отверните винты и снимите крышку корпуса двигателя

- извлеките щеточный узел

- снимите крышку щеточного узла

- извлеките щетку

- если износ щетки достиг метки (1) щетка подлежит замене

- установка щетки и щеточного узла производится в обратном порядке.

• Для замены должны использоваться щетки поставляемые производителем изделия. Щетки должны заменяться попарно.

**5.1.3 ЗАМЕНА РЕМНЯ**

• Отвинтите крепежные винты и снимите крышку ременной передачи (Рис.1 Поз.5).

• Медленно поворачивая шкив одной рукой, другой осторожно снимите ремень со шкивов.

• Для установки ремня аккуратно оденьте его сначала на один шкив, потом на другой.

**5.2 ЧИСТКА РУБАНКА**

• Перед работами по чистке и обслуживанию рубанка обязательно отключите его от сети.

• Наиболее эффективной является продувка рубанка сжатым воздухом.



**ВНИМАНИЕ!**

**Перед продувкой рубанка сжатым воздухом обязательно наденьте защитные очки.**

• Особое внимание уделяйте удалению загрязнений из вентиляционных отверстий корпуса двигателя и из зазора между деталями задней рукоятки и клавишей выключателя. Не прекращайте продувки, пока все загрязнения из этих мест не будут удалены.



**ВНИМАНИЕ!**

**Не применяйте для чистки корпусных деталей бензин и растворители. Они могут повредить пластмассовые части рубанка, что может вывести его из строя.**

• Особо сильные загрязнения корпусных деталей можно удалять ветошью, смоченной небольшим количеством воды или нейтрального моющего средства.



**ВНИМАНИЕ!**

**Попадание воды или мощного средства внутрь рубанка может привести к выходу его из строя.**

В случае любого повреждения шнура питания немедленно выключите машину, аккуратно, не касаясь мест повреждения, отключите ее из электросети. Замена шнура производится только персоналом уполномоченных мастерских.

- При хранении рубанок не должен подвергаться воздействию влаги и химически активной в отношении материалов рубанка среды. Храните рубанок в месте, недоступном для детей. при положительной температуре окружающей среды, но не выше +40°C и относительной влажности воздуха не более 80%.

### 5.3. ВОЗМОЖНЫЕ НЕИСПРАВНОСТИ

Неисправность	Вероятная причина
При включении машины электродвигатель не работает (напряжение в сети имеется)	Неисправен выключатель или вилка Обрыв шнура питания или монтажных проводов. Неисправность вилки шнура питания Отсутствие контакта щеток с коллектором. Износ/повреждение щеток.
Образование кругового огня на коллекторе	Неисправность в обмотке якоря. Износ/«зависание» щеток.
При вращении фрезы наблюдается повышенная вибрация	Неправильно установлены ножи
При работе из вентиляционных окон появляется дым или запах горелой изоляции	Межвитковое замыкание обмоток якоря/статора.
При работе наблюдается вибрация, шум или фреза не вращается	Повреждение приводного ремня



**Все виды ремонта и технического обслуживания машины должны производиться квалифицированным персоналом уполномоченных ремонтных мастерских.**

### 6.2. ЗАМЕНА ДЕТАЛЕЙ



**Внимание! При ремонте машины должны использоваться только оригинальные запасные части!**

7

УТИЛИЗАЦИЯ

Машина, отслужившая свой срок и не подлежащая восстановлению, должна утилизироваться согласно нормам, действующим в стране эксплуатации.

В других обстоятельствах:

---

ЗАО "ИНТЕРСКОЛ"  
Россия, 141400, Московская обл.  
г. Химки, ул. Ленинградская, д. 29  
тел. (495) 665-76-31

Тел. горячей линии  
8-800-333-03-30

[www.interskol.ru](http://www.interskol.ru)

Артикул 104.01.03.00.00