



**КОРВЕТ 365; 366**

ООО "ЭНКОР - Инструмент - Воронеж"

**ПЫЛЕСОС  
УНИВЕРСАЛЬНЫЙ**  
РУКОВОДСТВО ПО ЭКСПЛУАТАЦИИ



Артикул 93650; 93660

РОССИЯ ВОРОНЕЖ

[www.enkor.ru](http://www.enkor.ru)

EAC





## 1. ОБЩИЕ УКАЗАНИЯ

1.1. Пылесосы универсальные моделей «КОРВЕТ 365» и «КОРВЕТ 366» (далее пылесос) предназначены для уборки в помещениях: сбора древесной стружки и опилок, пыли, легких фракций строительного мусора, образовавшегося при работе ручных и электрических машин (сухая уборка) и сбора воды с поверхности пола (влажная уборка). Сбор агрессивных, горюче-смазочных (ГСМ), вязких и взвешенных жидкостей (эмульсий, суспензий, мастик, клеев, побелок, красок на водной основе и т.п.), а также смазывающее - охлаждающих жидкостей, используемых при работе ручных, переносных и стационарных машин и станков категорически запрещен!

Для одновременного (автоматического) включения и отключения пылесоса и ручных и переносных электрических машин (далее электроинструмент) на корпусе пылесоса установлена электрическая розетка.

1.2. Пылесос предназначен для работы от однофазной сети переменного тока напряжением 220 В ± 10 % частотой 50 Гц.

1.3. Пылесос предназначен для эксплуатации в следующих условиях:

- температура окружающей среды от 1 °С до 35 °С;

- относительная влажность воздуха до 80 % при температуре 25 °С.

1.4. Если пылесос внесен в зимнее время в отапливаемое помещение с улицы или из холодного помещения, не распаковывайте и не включайте его в течение 8 часов. Пылесос должен прогреться до температуры окружающего воздуха. В противном случае он может выйти из строя при включении.

1.5. Приобретая пылесос, проверьте его работоспособность, комплектность, наличие гарантийных талонов в руководстве по эксплуатации, дающих право на бесплатное устранение заводских дефектов в период гарантийного срока при наличии на них даты продажи, штампа магазина и разборчивой подписи или штампа продавца.

1.6. После продажи пылесоса претензии по его комплектности не принимаются.

## 2. ТЕХНИЧЕСКИЕ ДАННЫЕ

2.1. Основные параметры пылесоса приведены в таблице 1:

Таблица 1

Наименование параметра	Значение параметра	
	КОРВЕТ 365	КОРВЕТ 366
Номинальное напряжение питания, В	220 ± 22	
Частота сети, Гц	50	
Род тока	переменный, однофазный	
Тип двигателя	коллекторный	
Номинальная потребляемая мощность, Вт	1400	
Разряжение, мбар	180	
Емкость бака пылесборника, л	20	30
Наличие розетки для подключения электроинструмента	Да	
Максимальная мощность подключаемого электроинструмента, Вт	2000	
Минимально необходимая мощность подключаемого к пылесосу	100	
Длина шланга, м	3	
Уровень шума, LpA dB(A); KpA dB(A)	78,2; 3	78,2; 3
Масса (нетто), кг	6,75	7,1
Размер упаковки (ДхШхВ), мм	355×355×450	355×355×580
Уровень шума, дБА	LpA ≤79; KpA=3; LwA≤90; KwA=3.	
Артикул	93650	93660

2.2. По электробезопасности пылесосы моделей «КОРВЕТ 365» и «КОРВЕТ 366» соответствуют I классу защиты от поражения электрическим током.

В связи с постоянным совершенствованием технических характеристик моделей, ООО «ЭНКОР - Инструмент - Воронеж» оставляет за собой право вносить изменения в конструкцию и комплектность данного изделия. При необходимости информация об этом будет прилагаться отдельным листом к «Руководству».

КОРЕШОК № 1 На гарантийный ремонт	КОРЕШОК № 2 На гарантийный ремонт	КОРЕШОК № 3 На гарантийный ремонт	КОРЕШОК № 4 На гарантийный ремонт
Пылесос универсальной модели «Корвет .....» Гарантийный талон изъят «.....» 20.....года Ремонт произвел .....	Пылесос универсальной модели «Корвет .....» Гарантийный талон изъят «.....» 20.....года Ремонт произвел .....	Пылесос универсальной модели «Корвет .....» Гарантийный талон изъят «.....» 20.....года Ремонт произвел .....	Пылесос универсальной модели «Корвет .....» Гарантийный талон изъят «.....» 20.....года Ремонт произвел .....
Гарантийный талон ООО «ЭНКОР – Инструмент – Воронеж», Россия, 394006, г. Воронеж, пл. Ленина, 8. ТА Л О Н № 1 На гарантийный ремонт универсального пылесоса «КОРВЕТ .....» зав. №..... Изготовлен «.....» /...../ М. П. Продан ..... наименование торгового или штампа Дата «.....» 20.....г. ..... подпись продавца Владелец: адрес, телефон ..... Выполнены работы по устранению дефекта .....	Гарантийный талон ООО «ЭНКОР – Инструмент – Воронеж», Россия, 394006, г. Воронеж, пл. Ленина, 8. ТА Л О Н № 2 На гарантийный ремонт универсального пылесоса «КОРВЕТ .....» зав. №..... Изготовлен «.....» /...../ М. П. Продан ..... наименование торгового или штампа Дата «.....» 20.....г. ..... подпись продавца Владелец: адрес, телефон ..... Выполнены работы по устранению дефекта .....	Гарантийный талон ООО «ЭНКОР – Инструмент – Воронеж», Россия, 394006, г. Воронеж, пл. Ленина, 8. ТА Л О Н № 3 На гарантийный ремонт универсального пылесоса «КОРВЕТ .....» зав. №..... Изготовлен «.....» /...../ М. П. Продан ..... наименование торгового или штампа Дата «.....» 20.....г. ..... подпись продавца Владелец: адрес, телефон ..... Выполнены работы по устранению дефекта .....	Гарантийный талон ООО «ЭНКОР – Инструмент – Воронеж», Россия, 394006, г. Воронеж, пл. Ленина, 8. ТА Л О Н № 4 На гарантийный ремонт универсального пылесоса «КОРВЕТ .....» зав. №..... Изготовлен «.....» /...../ М. П. Продан ..... наименование торгового или штампа Дата «.....» 20.....г. ..... подпись продавца Владелец: адрес, телефон ..... Выполнены работы по устранению дефекта .....



пылесос, дождитесь полной его остановки и отключите шнур питания от сети.

#### 4.2. Дополнительные указания по обеспечению безопасности

**ОСТОРОЖНО: Начинайте работу с этим пылесосом только после того, как полностью подготовите и проверите его в соответствии с указаниями данного руководства по эксплуатации.**

4.2.1. Перед первым включением пылесоса обратите внимание на правильность сборки и надежность его установки.

Трехпозиционный переключатель пылесоса должен находиться в среднем нейтральном положении – пылесос выключен.

**ВНИМАНИЕ! В целях снижения вероятности поражения электрическим током и травматизма, перед работой внимательно изучите настоящее руководство по эксплуатации и все надписи с предупреждающими указаниями на наклейках, расположенных на пылесосе, который должен использоваться только по назначению.**

#### 4.2.2. НЕ ВКЛЮЧАЙТЕ ПЫЛЕСОС В РАЗОБРАННОМ ВИДЕ.

4.2.3. Не пытайтесь чистить, снимать пылесборный мешок или обслуживать пылесос при подключенном шнуре питания к источнику электрического тока. Выключите пылесос и отключите шнур питания от сети.

4.2.4. Не перекрывайте входное отверстие.

4.2.5. Не используйте пылесос вблизи легко воспламеняющихся или горючих жидкостей, газов, бензина, жидкости для зажигалок, растворителей, красок на масляной основе, природного газа, водорода или взрывчатой пыли угля, магния или пороха или для их сбора. Искры внутри электрических узлов могут вызвать воспламенение паров или пыли. Не храните пылесос вблизи опасных веществ.

4.2.6. Не допускайте всасывания пылесосом горящих или дымящихся сигарет, спичек или горячего пепла.

4.2.7. Во избежание нанесения вреда здоровью парами или пылью, не допускайте всасывания пылесосом токсичных материалов.

4.2.8. Не используйте пылесос для сбора агрессивных, горюче-смазочных (ГСМ), вязких и взвешенных жидкостей (эмульсий, суспензий, мастик, клеев, побелок, красок на водной основе и т.п.), а также смазывающе - охлаждающих жидкостей, используемых при работе ручных, переносных и стационарных машин и станков.

4.2.9. Исключите попадание влаги на электрические соединения, электродвигатель, розетку и переключатель пылесоса.

4.2.10. Работу с пылесосом производите на устойчивой ровной поверхности. Исключите самопроизвольное передвижение пылесоса.

4.2.11. Не размещайте шланг и шнур питания в проходах.

4.2.12. Не используйте пылесос без фильтра.

4.2.13. Не выключайте пылесос из розетки за шнур питания. Отключая его от сети, держитесь за штепсель, но не за шнур питания.

4.2.14. Перед отключением от сети переведите трехпозиционный переключатель пылесоса в среднее положение – пылесос выключен.

4.2.15. Недопустимо использовать пылесос с поврежденным шнуром или другими узлами. Если ваш пылесос не работает нормально, отсутствуют детали, если его уронили, повредили, обратитесь в центр сервисного обслуживания.

4.2.16. Не тяните и не перемещайте пылесос за шнур питания или шланг.

Шнур питания располагайте в удалении от горячих поверхностей и острых кромок, оберегайте его от повреждений.

4.2.17. Не прикасайтесь к вилке шнура питания мокрыми руками.

4.2.18. Не допускайте попадания крупных посторонних предметов во входные и выходные каналы.

Работа пылесоса с перекрытыми каналами не допускается. Предотвращайте попадание в них пуха, волос или чего-либо другого, что может помешать потоку воздуха.

4.2.19. Волосы, свободная одежда, пальцы и т. п. не должны находиться вблизи воздухозаборного отверстия.

4.2.20. Маломощные или поврежденные удлинители могут стать причиной пожара или поражения электрическим током.

4.2.21. Подключайте пылесос только к заземленной розетке.

4.2.22. Перед каждым включением пылесоса произведите его осмотр. Если какие-либо части отсутствуют, деформированы или пришли в негодность, или электрические узлы работают ненадлежащим образом, выключите пылесос и отключите его от сети. Произведите замену поврежденных, вышедших из строя частей, установку отсутствующих деталей. Только после этого эксплуатацию пылесоса можно возобновить.

4.2.23. При чистке пылесоса используйте средства защиты дыхательных путей (респиратор) и глаз (очки).

4.2.24. Если вам что-то показалось ненормальным в работе пылесоса, немедленно прекратите его эксплуатацию.

4.2.25. Выполняйте все требования по обеспечению безопасности при работе с электроинструментом, который подключается к пылесосу. Внимательно изучите всю документацию на используемый совместно с пылесосом электроинструмент.

4.2.26. Запрещается подключать к пылесосу электроинструмент мощностью, превышающей допустимую для этого пылесоса (см. таблицу 1).

4.2.27. Запрещается переделывать розетку, расположенную на пылесосе, если штепсель подключаемого электроинструмента в нее не входит.

4.2.28. Перед использованием пылесоса полностью размотайте шнур питания.

4.2.29. Слив воды из пылесоса осуществляется только после полного отключения пылесоса от источника электрического тока.

4.2.30. Используйте только оригинальные и рекомендованные комплектующие, соблюдая все указания к ним.

## 16. ВОЗМОЖНЫЕ НЕИСПРАВНОСТИ И МЕТОДЫ ИХ УСТРАНЕНИЯ

Таблица 4

Неисправность	Причина	Методы устранения
Пылесос не включается	1. Отсутствует сетевое напряжение	1. Проверить электрическое подключение (см. раздел 5.)
	2. Неправильно выбран режим работы	2. Правильно установить переключатель (п. 9.1. и п. 10.4.)
	3. Подключенный электроинструмент имеет слишком маленькую мощность.	3. Внимательно изучить п. 10.4.
В верхнюю секцию пылесоса поступает пыль	1. Отсутствует или поврежден фильтр	1. Установить или заменить фильтр на новый
Заметное сокращение мощности или прекращение всасывания	1. Засорение фильтра, шланга, или насадки	1. Очистить или заменить фильтр, насадку, шланг (см. раздел 11.)
	2. Переполнен бак	2. Очистить бак или слить из него воду (см. раздел 11.)

**По всем остальным неисправностям необходимо обратиться в сертифицированный сервисный центр или гарантийную мастерскую.**



и самостоятельного ремонта (повреждены шлицы крепежных элементов, пломбы, защитные стикеры и т.д.), при внесении самостоятельных изменений в конструкцию (в т.ч., удлинение шнура питания и т.д.);

- ремонт с использованием неоригинальных запасных частей;
- профилактическое обслуживание (регулировка, чистка, смазка, промывка и прочий уход).

Техническое обслуживание машины (станка), проведение регламентных работ, регулировок, указанных в руководстве по эксплуатации, диагностика не относятся к гарантийным обязательствам и оплачиваются согласно действующим расценкам сервисного центра;

- Эксплуатация машины (станка) при любых повреждениях изоляции шнуров питания (механических, термических) категорически запрещается в связи с опасностью причинения вреда жизни/здоровью владельца. Владелец, подписывая настоящие условия гарантии, подтверждает право авторизованного сервисного центра, при обнаружении указанных повреждений, осуществить замену шнуров питания без дополнительного согласования с владельцем по действующим на момент замены расценкам.

Предметом гарантии не является неполная комплектация машины (станка), которая могла быть выявлена при продаже. Претензии от третьих лиц не принимаются.

Срок гарантии продлевается на время нахождения машины (станка) в гарантийном ремонте.

#### РЕКОМЕНДАЦИИ ПОТРЕБИТЕЛЮ:

Во всех случаях нарушения нормальной работы машины (станка), например: падение оборотов, изменение шума, появление постороннего запаха, дыма, вибрации, стука, повышенного искрения на коллекторе – прекратите работу и обратитесь в сервисный центр «Корвет» или гарантийную мастерскую.

При заключении договора купли-продажи машины (станка), указанного в настоящем гарантийном талоне, покупатель был ознакомлен:

- с гарантийным сроком, сроком службы, (сроком годности или моторесурсом, если указан) на приобретаемый товар, а также со сведениями о необходимых действиях покупателя по истечении указанных сроков и возможных последствий в случае невыполнения таких действий, если товар по истечении указанных сроков представляет опасность для жизни, здоровья и имущества потребителя или окружающих, или становится непригодным для использования по назначению;
- с правилами эффективной и безопасной эксплуатации, хранения, транспортировки и утилизации приобретаемой машины (станка), рекомендованными изготовителем.

Данные правила покупателю понятны. Покупатель обязуется ознакомить с этими правилами лиц, которые будут непосредственно эксплуатировать приобретенную машину (станок).

При заключении договора купли-продажи покупатель ознакомлен с назначением приобретаемой машины (станка), её техническими характеристиками, номинальными и максимальными возможностями.

При заключении договора купли-продажи машины (станка), указанного в гарантийном талоне, продавец передал, а покупатель получил руководство по эксплуатации и заполненный гарантийный талон на приобретаемую машину (станок) на русском языке.

Машина (станок) получена в исправном состоянии в полной комплектации, указанной в руководстве по эксплуатации, проверена продавцом в моем присутствии и мной лично. На момент продажи видимых повреждений не обнаружено (царапины, вмятины, трещины на корпусе и прочие внешние недостатки). Претензий по качеству, работоспособности и комплектации машины (станка) не имею.

С условиями гарантийного обслуживания ознакомлен и согласен.

Подпись владельца: \_\_\_\_\_

Сервисный центр «Корвет» тел./ факс (473) 239-24-84, 2619-645

E-mail: [ivannikov@enkor.ru](mailto:ivannikov@enkor.ru)

E-mail: [orlova@enkor.ru](mailto:orlova@enkor.ru)

Изготовитель:

ШАНХАЙ ДЖОЕ ИМПОРТ ЭНД ЭКСПОРТ КО., ЛТД.

Китай-Рм 339, № 551 ЛАОШАНУЧУН, ПУДОНГ, ШАНХАЙ, П.Р.

Импортер:

ООО «ЭНКОР - Инструмент - Воронеж»: 394018,

Воронеж, пл. Ленина, 8. Тел./факс: (473) 239-03-33

E-mail: [opt@enkor.ru](mailto:opt@enkor.ru)

## 5. ПОДКЛЮЧЕНИЕ ПЫЛЕСОСА К ИСТОЧНИКУ ПИТАНИЯ

**ПРЕДУПРЕЖДЕНИЕ:** Для вашей собственной безопасности никогда не подключаете шнур питания пылесоса к розетке электросети до окончания сборки, изучения руководства по эксплуатации и правил техники безопасности.

### 5.1. Электрические соединения. Требования к шнуру питания.

Запрещается переделывать вилку шнура питания пылесоса, если она не стыкуется с розеткой питающей сети.

Квалифицированный электрик должен установить соответствующую розетку. Розетка, к которой подключается пылесос, обязательно должна иметь заземляющий контакт.

При повреждении шнура питания его необходимо заменить; замену должен производить только изготовитель или сертифицированный сервисный центр.

### 5.2. Требования к электродвигателю

Если электродвигатель не запускается или внезапно останавливается при работе, сразу же отключите пылесос. Отсоедините вилку шнура питания пылесоса от розетки и попытайтесь по таблице возможных неисправностей найти и устранить возможную причину.

Колебания напряжения сети в пределах  $\pm 10\%$  относительно номинального значения не влияют на нормальную работу пылесоса. Желательно, чтобы на электродвигатель подавалось напряжение 220 В.

Чаще всего проблемы с электродвигателем возникают при плохих контактах в разъёмах, при перегрузках, пониженном напряжении питания (возможно, вследствие недостаточного сечения подводящих проводов). Поэтому всегда с помощью квалифицированного электрика проверяйте все разъёмы, рабочее напряжение и потребляемый ток.

При большой длине и малом поперечном сечении подводящих проводов на этих проводах происходит дополнительное падение напряжения, которое приводит к проблемам с электродвигателем. Поэтому для нормального функционирования этого пылесоса необходимо достаточное поперечное сечение подводящих проводов. Приведённые в таблице 2 данные о длине подводящих проводов относятся к расстоянию между распределительным щитом, к которому подсоединен пылесос и вилкой штепсельного разъёма пылесоса. При этом, не имеет значения, осуществляется подвод электроэнергии к пылесосу через стационарные подводящие провода, через удлинительный кабель или через комбинацию стационарных и удлинительных кабелей. Удлинительный провод должен иметь на одном конце вилку с заземляющим контактом, а на другом – розетку, совместимую с вилкой вашего пылесоса.

Таблица 2.

Длина подводящих проводов	Необходимое поперечное сечение медных проводов
До 15 м	1,5 мм <sup>2</sup>

**Предупреждение:** Пылесос должен быть заземлен через розетку с заземляющим контактом.

6  
**6. УСТРОЙСТВО ПЫЛЕСОСА**

Пылесос состоит из следующих сборочных единиц и деталей (Рис. 2):



Рис. 2

1. Основание
2. Ролик
3. Насадка
4. Бак
5. Шланг
6. Удлинитель телескопический
7. Секция электродвигателя
8. Переключатель
9. Розетка для подключения электроинструмента
10. Ручка
11. Замок

**7. РАСПАКОВКА**

7.1. Откройте упаковку, извлеките пылесос и все комплектующие детали.

7.2. Проверьте комплектность пылесоса (см. п. 3.1.).

**8. СБОРКА ПЫЛЕСОСА**

**ВНИМАНИЕ!!! При сборке пылесос должен быть отключен от источника электрического тока.**

**8.1. Установка роликов (Рис. 2)**

Переверните пылесос. Установите четыре ролика (2) в специальные отверстия в нижней части основания (1).

Поставьте пылесос роликами (2) на горизонтальную, ровную устойчивую поверхность.

**8.2. Установка фильтра (Рис. 2 - 4)**

**Работа пылесоса без фильтра категорически запрещена!**

Разблокируйте два замка (11) с обеих сторон пылесоса и за ручку (10) снимите секцию электродвигателя (7).

В зависимости от вида уборки, установите соответствующий фильтр.

Для сухой уборки (без всасывания воды) на корпус фильтра (13) установите фильтр складчатый бумажный (14) или фильтр полиуретановый (15).

Так же при сухой уборке с внутренней стороны бака (4) на гнездо (16) установите фильтр-мешок бумажный (17).

(Рис. 4) Всегда следите за заполнением мешка (17) и заменяйте его по мере наполнения (см. раздел 11.).

При влажной уборке (всасывание воды) разрешается устанавливать только фильтр полиуретановый (15) (Рис. 4).

11  
**14. СВИДЕТЕЛЬСТВО О ПРИЁМКЕ И ПРОДАЖЕ**

Пылесосы универсальные моделей «КОРВЕТ 365; 366» Зав. № \_\_\_\_\_ соответствуют требованиям технических регламентов таможенного союза: ТР ТС 004/2011ТР; ТС 010/2011; ТР ТС 020/2011, обеспечивающим безопасность жизни, здоровья потребителей и охрану окружающей среды и признаны годными к эксплуатации.

“ \_\_\_\_\_ 201 г. \_\_\_\_\_ Входной контроль” \_\_\_\_\_ 201 г. \_\_\_\_\_  
(дата изготовления) (штамп ОТК) (дата проверки) (штамп вк)

Дата продажи “ \_\_\_\_\_ ” \_\_\_\_\_ 201 г. \_\_\_\_\_  
(подпись продавца) (штамп магазина)

**15. ГАРАНТИЙНЫЕ ОБЯЗАТЕЛЬСТВА**

Гарантийный срок эксплуатации машины (станка) составляет **36 месяцев** с даты продажи через розничную сеть. Назначенный срок службы машины (станка) – 5 лет.

ООО «ЭНКОР-Инструмент-Воронеж» устанавливает **«безусловную гарантию» на первые 12 месяцев**, при которой выполняется бесплатный ремонт по устранению любых дефектов машины (станка) «Корвет» только в условиях авторизованных сервисных центров и при наличии правильно заполненного гарантийного талона и свидетельства о приёмке и продаже, кроме случаев:

- механические повреждения, связанные с неаккуратной эксплуатацией, сборкой, транспортировкой и хранением;
- после проведения самостоятельного вскрытия и ремонта, изменения конструкции или ремонта в не авторизованном сервисном центре;
- если причиной поломки стала эксплуатация машины (станка) не по назначению.

Производитель гарантирует надёжную работу машины (станка) модели «Корвет» при соблюдении условий хранения, правильности монтажа, использования по назначению, соблюдении правил эксплуатации и обслуживания, указанных в руководстве по эксплуатации.

По окончании действия **«безусловной гарантии»** вступают в силу следующие условия гарантийного обслуживания:

В течение последующего периода гарантийного срока владелец имеет право на бесплатное устранение неисправностей, которые явились следствием производственных дефектов. Техническое освидетельствование изделия на предмет установления гарантийного случая производится только в авторизованных сервисных центрах, перечисленных в приложении или на сайте [www.enkog.ru](http://www.enkog.ru).

Гарантийный ремонт производится только при наличии гарантийного талона. При отсутствии отметок в «свидетельстве о приёмке и продаже», а также при незаполненном гарантийном талоне гарантийный ремонт не производится и претензии по качеству изделия не принимаются.

Машина (станок) предоставляется в ремонт в чистом виде, только в полной комплектации, включая рабочий и режущий инструмент. Заменяемые по гарантии детали переходят в собственность мастерской.

Гарантийные обязательства не распространяются на следующие случаи:

- отсутствие, повреждение или изменение заводского номера на машине (станке) или в гарантийном талоне, или их несоответствие;
- несоблюдение пользователем предписаний руководства по эксплуатации, ненадлежащее хранение и обслуживание, использование машины (станка) не по назначению;
- эксплуатация машины (станка) с признаками неисправности (повышенный шум, вибрация, неравномерное вращение, потеря мощности, снижение оборотов, сильное искрение, запах гари);
- механические повреждения (трещины, сколы, вмятины, деформации, повреждение кабелей и т.д.);
- повреждения, вызванные действием агрессивных сред и высоких температур или иных внешних факторов, таких как дождь, снег, повышенная влажность и др., например, коррозия металлических частей;
- повреждения, вызванные ненадлежащим уходом, сильным внутренним или внешним загрязнением, попаданием в машину (станок) инородных тел: например, песка, камней, материалов и веществ, не являющихся отходами, сопровождающими применение машины (станка) по назначению;
- повреждения и поломки вследствие эксплуатации машины (станка) без надлежащих средств пылеудаления, предписанных производителем в руководстве по эксплуатации;
- неисправности, возникшие вследствие перегрузки, повлекшие выход из строя сопряженных или последовательных деталей, например: ротора и статора, первичной обмотки трансформаторов, а также вследствие несоответствия параметров электросети напряжению, указанному в таблице номинальных параметров для данного изделия;
- неисправности, возникшие вследствие равномерного естественного износа упорных, трущихся, передаточных деталей и материалов;
- выход из строя (естественный износ) быстроизнашивающихся деталей и комплектующих (угольных щеток, приводных ремней и колес, резиновых уплотнений, сальников, смазки, направляющих роликов, защитных кожухов и т.д.), сменных приспособлений (пазовальных насадок, пилок, ножей, цепей, звездочек, пильных и отрезных дисков, пильных лент, сверл, элементов их крепления, патронов сверлильных, цанг, подошв шлифовальных и ленточных машин, болтов, гаек и фланцев крепления, шлангов, фильтров и т.д.);
- обслуживание машины (станка) в условиях не авторизованного сервисного центра, очевидные попытки вскрытия



12.1.2. Заменяйте изношенные фильтры и детали по мере необходимости.

12.1.3. Регулярно очищайте роликовые опоры (2) (Рис. 2) от пыли и грязи, а также от намотавшегося ворса, ткани и т.п.

12.1.4. Пылесос всегда необходимо проверять перед работой. Все неисправности должны быть устранены.

12.1.5. После окончания работы пылесоса строго выполняйте все предписания раздела 11.

**ПРЕДУПРЕЖДЕНИЕ: В случае износа, пореза или какого либо другого повреждения шнура питания немедленно замените его.**

## 12.2. Транспортировка

12.2.1. Для транспортировки пылесоса на дальние расстояния используйте заводскую или иную упаковку, исключающую его повреждение в процессе транспортировки. Разберите и упакуйте пылесос так, как он был упакован при его покупке.

12.2.2. Транспортируйте пылесос в закрепленном положении, исключающем его перемещение по грузовому отсеку в процессе транспортировки.

## 12.3 Хранение

12.3.1. Перед постановкой пылесоса на длительное хранение убедитесь, что помещение для хранения сухое и чистое.

12.3.2. Храните пылесос вне предела досягаемости детей и посторонних лиц.

12.3.3. Во время хранения не допускайте длительного воздействия на пылесос повышенной влажности и прямых солнечных лучей.

12.3.4. Перед постановкой на хранение демонтируйте с пылесоса шланг (5), насадки. Не храните пылесос с заполненным мусором мешком (22).

## 12.4. Критерии предельного состояния

12.4.1. Критерием предельного состояния пылесоса является состояние, при котором его дальнейшая эксплуатация недопустима или экономически нецелесообразна. Например, чрезмерный износ, коррозия, деформация, старение или разрушение узлов и деталей или их совокупности при невозможности их устранения в условиях авторизованных сервисных центров оригинальными деталями, или экономическая нецелесообразность проведения ремонта.

12.4.2. Критериями предельного состояния пылесоса являются:

-глубокая коррозия и трещины на поверхностях несущих и корпусных деталей, секции электродвигателя;

-чрезмерный износ или повреждение двигателя или совокупность признаков.

## 12.5. Утилизация

12.5.1. Пылесос и его комплектующие, вышедшие из строя и не подлежащие ремонту, необходимо сдавать на специальные приемные пункты по утилизации. Не выбрасывайте вышедшее из строя оборудование в бытовые отходы!

## 13. РЕКОМЕНДУЕМЫЕ СМЕННЫЕ ПРИНАДЛЕЖНОСТИ И РАСХОДНЫЕ МАТЕРИАЛЫ

Вы можете приобрести детали, приспособления и расходные материалы (фильтры) для вашего пылесоса в сети наших магазинов (Таблица 3).

Таблица 3

Артикул	Наименование
25598	Шланг гофрированный 3 метра
25599	Удлинитель телескопический металлический
25597	Адаптер для электроинструмента универсальный
25596	Фильтр полиуретановый
25595	Фильтр складчатый бумажный
25593	Фильтр-мешок бумажный для Корвет 365, 366

После установки соответствующего фильтра за ручку (10) правильно установите секцию электродвигателя (7) на бак (4) и заблокируйте два замка (11). Следите за тем, чтобы поплавковый предохранительный клапан (12) свободно перемещался в корпусе фильтра (13) и при установке секции электродвигателя (7) на бак (4) находился в нижней части корпуса фильтра (13).



Рис. 3

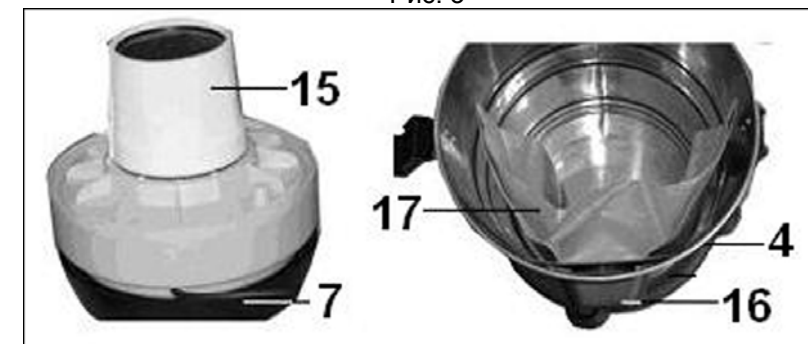


Рис. 4

## 8.3. Установка гофрированного шланга (Рис. 2, 4)

Вращательным движением установите раструб шланга (5) в гнездо (16) так, чтобы замок (выступ) на раструбе шланга (5) вошел в фиксирующий паз гнезда (16).

Следите за тем, чтобы шланг (5) не перекручивался, и движению воздуха в нем ничто не мешало. Не допускайте передеавливания шланга (5).

## 9. ПОДГОТОВКА К РАБОТЕ

### 9.1. Действие трехпозиционного переключателя (Рис. 2)

Перед работой внимательно изучите действие трехпозиционного переключателя (8):

- Нейтральная (средняя) позиция – пылесос выключен;

- Позиция «I» - пылесос включается через несколько секунд только после пуска подключенного к розетке (9) электроинструмента, и пылесос отключается через несколько секунд только после остановки подключенного к розетке (9) электроинструмента;

- Позиция «II» пылесос включен, независимо от факта подключения электроинструмента к розетке (9).

### 9.2. Установка насадок (Рис. 2)

На патрубок всасывающего шланга (5) установите насадку (3). Тип насадки выбирается в зависимости от особенностей уборки. В комплект поставки входят три насадки (см. Рис. 1).

Для удаления пыли из труднодоступных мест, ящиков, шкафов, щелей, отопительных радиаторов используется щелевая насадка (Д) (Рис. 1).

Для чистки ковров и полов предназначена насадка (Г) (Рис. 1) для сухой уборки, которая имеет два фиксированных положения щетки – щетина выдвинута и щетина убрана. Фиксация щетки производится с помощью специальной педдали.

Насадка (В) (Рис. 1) с постоянно выдвинутой щетиной предназначена для влажной уборки (с всасыванием воды) с гладких поверхностей.

При необходимости, например, если длины шланга не хватает при уборке пола, потолка, стен и т.д., соедините патрубок шланга (5) с насадкой (3) через удлинитель (6) (Рис. 2).

### 9.3. Подключение электроинструмента (Рис. 2)

На секции электродвигателя (7) установлена розетка (9) для подключения электроинструмента, которая обеспечивает автоматическое включение и отключение пылесоса одновременно с включением или выключением электроинструмента.

Внимательно изучите инструкции, правила и руководства по эксплуатации подключаемого электроинструмента.

Прежде чем подключать шнур питания электроинструмента к розетке (9) убедитесь, что:

- электроинструмент находится в исправном состоянии;

- электроинструмент по мощности не превышает максимально допустимую мощность (см. таблица 1);

- штепсель шнура питания электроинструмента подходит к розетке (9) пылесоса;
- электроинструмент находится в выключенном состоянии (обратите внимание на выключатели электроинструмента).

На многих электроинструментах предусмотрен патрубок пылесборника для подключения к пылесосу. В комплекте поставки пылесоса имеется адаптер (Н) (Рис. 1) для соединения патрубка шланга (5) (Рис. 2) с пылеудаляющим патрубком электроинструмента.

Примеры совместной работы электроинструмента с пылесосом показаны на Рис. 5 и 6.

#### 9.4. Перемещение пылесоса

Для удобства перемещения пылесос имеет поворотные ролики (2). Перемещать и перекачивать пылесос можно только за ручку (10). Перемещать пылесос необходимо при выключенном электродвигателе. Следите за шнуром питания.

Перемещение пылесоса должно соответствовать (не превышать) длине шнура питания, или отсоедините пылесос от розетки электрической сети.



Рис. 5

Рис. 6

### 10. РАБОТА

#### 10.1. Включение (Рис. 2)

Проверьте правильность сборки пылесоса (см. раздел 8.).

Внимательно изучите п. 9.1 – действие переключателя (8).

Подготовьте пылесос к работе (см. раздел 9.). Установите переключатель (8) в нейтральное положение (см. п. 9.1.).

Подключите вилку шнура питания пылесоса к розетке электрической сети (см. раздел 5.).

Переведите переключатель (8) в положение «I»: пылесос включится. Дайте поработать пылесосу не менее двух минут на холостом ходу. Если вам что-то показалось ненормальным в работе пылесоса, немедленно отключите пылесос, для чего переведите переключатель (8) в нейтральное положение и отключите вилку шнура питания от розетки электрической сети.

Затем снова повторите все пункты данного руководства по эксплуатации и проверьте правильность сборки и подготовки пылесоса к работе. Если причина неправильной работы не была выявлена, то обратитесь в сертифицированный сервисный центр или гарантийную мастерскую.

**ВНИМАНИЕ!!! При первом включении дайте поработать пылесосу на холостом ходу не менее 5 минут. В это время возможно появление постороннего запаха: это связано с приработкой электродвигателя. Вскоре этот запах должен исчезнуть.**

#### 10.2. Сухая уборка

Для сухой уборки необходимо установить на корпус фильтра (13) соответствующий фильтр (14) или (15), фильтр-мешок (17) (см. п. 8.2.) и насадку (см. п. 9.3.). Включите пылесос (см. п. 10.1.) и начните уборку. Регулярно проверяйте состояние шланга (5) (Рис. 2) и насадки. Любая насадка и шланг (5) (Рис. 2) должны свободно пропускать всасываемый воздух. Не допускайте засорения насадок мусором. При сухой уборке в пылесос не должна всасываться влага.

Периодически следите за наполнением фильтр - мешка (17), Рис. 5.

#### 10.3. Уборка воды с поверхности пола (влажная уборка)

Для влажной уборки необходимо установить только полиуретановый фильтр (15) (см. п. 8.2.) и соответствующую насадку (см. п. 9.3.). Фильтр-мешок (17) (Рис. 8) не устанавливается.

Начните уборку. Регулярно проверяйте состояние шланга (5) (Рис. 2) и насадки.

Любая насадка и шланг (5) (Рис. 2) должны свободно пропускать всасываемый воздух и воду. Не допускайте засорения насадок мусором.

Вода всасывается и накапливается в баке (4) (Рис. 2). Как только уровень воды в баке (4) превысил максимально допустимое значение, предохранительный клапан (12) (Рис.4) перекрывает всасывающее отверстие, и всасывание прекращается. Это можно понять по изменению звука работающего пылесоса. При этом, немедленно выключите пылесос. После работы всегда сливайте воду из бака (4) (Рис. 2), просушивайте пылесос. Перед работой всегда проверяйте (при отсоединенном шнуре питания от розетки электросети) предохранительный клапан (12) на свободное перемещение в корпусе фильтра (13) (Рис. 4).

#### 10.4. Совместная работа с электроинструментом (Рис. 2, 5 - 6)

Подключите электроинструмент к пылесосу (см. п. 9.4.).

Электроинструмент должен находиться в выключенном состоянии (обратите внимание на выключатели электроинструмента).

Переведите переключатель пылесоса (8) положение «I». Начините работу с электроинструментом. Через несколько секунд после включения электроинструмента включится пылесос, который собирает мусор и пыль, образовавшиеся в результате работы электроинструментом.

После отключения электроинструмента, через несколько секунд пылесос тоже прекратит свою работу.

Если ваш электроинструмент имеет мощность меньше мощности, при которой возможна синхронная работа с пылесосом (см. таблицу 1), то необходимо перевести переключатель (8) в положение «II». При этом, пылесос включится и будет работать постоянно до его выключения (переключатель (8) перевести в нейтральное – среднее положение) независимо от того, включен электроинструмент или нет. Именно в таком режиме возможна работа пылесоса с маломощным электроинструментом или инструментом, подключенным к отдельному источнику электрического тока (не к розетке пылесоса (9)).

### 11. ОЧИСТКА ПЫЛЕСОСА

**Помните! Засоренные или поврежденные фильтры заметно снижают производительность пылесоса и качество уборки, а также могут стать причиной поломки пылесоса.**

11.1. Перед очисткой пылесоса и его фильтров от пыли и мусора необходимо использовать средства индивидуальной защиты дыхательных путей и глаз. Производите очистку пылесоса от пыли и грязи в специально отведенном месте.

По окончании работы выключите пылесос (переключатель (8) перевести в среднее – нейтральное положение), извлеките вилку шнура питания пылесоса из розетки электросети.

Разблокируйте два замка (11) с обеих сторон пылесоса и за ручку (10) снимите секцию электродвигателя (7) (Рис. 2).

11.2. После сухой уборки:

- Снимите фильтр-мешок бумажный (17) (Рис. 5). В случае заполнения фильтр - мешка (17) замените его новым;
- Не дожидайтесь полного заполнения бумажного фильтр - мешка (17) (Рис. 4), меняйте его по мере заполнения. Чрезмерное заполнение мешка ведет к снижению производительности пылесоса, поэтому контролируйте заполнение фильтр - мешка (17), учитывая свойства всасываемого мусора;
- Аккуратно снимите с корпуса фильтра (13) складчатый бумажный фильтр (14) или фильтр полиуретановый (15) (Рис. 3, 4) и очистите их от пыли и грязи;

- При необходимости осторожно продуйте снятый складчатый фильтр (14) сжатым воздухом изнутри наружу;

- Фильтр полиуретановый (15) (Рис. 5) можно промыть чистой водой с мылом, после чего обязательно прополоскать в чистой воде, отжать и высушить его;

- Если вы обнаружили, что один из фильтров поврежден или непригоден для работы, его следует заменить новым;

- Очистите внутреннюю поверхность бака (4) (Рис. 2, 5) от пыли и грязи. При необходимости вымойте бак (4) чистой водой с использованием жидкого (не абразивного) моющего средства. После чего еще раз хорошо промойте его чистой водой и просушите до полного высыхания.

11.3. После влажной уборки (всасывание воды) необходимо:

- Полностью слить воду из бака (4) (Рис. 2);

- Снять и промыть чистой водой фильтр полиуретановый (15) (Рис. 4), после чего обязательно высушить его;

- При необходимости вымыть бак (4) (Рис. 2, 4) чистой водой с использованием жидкого (не абразивного) моющего средства.

После этого еще раз хорошо промойте его чистой водой и просушите до полного высыхания

11.4. После любого вида уборки следите за тем, чтобы предохранительный клапан (12), внутренняя часть секции электродвигателя (7) (Рис. 2, 3) были чистые. При необходимости протрите их влажной салфеткой из мягкой ткани и высушите. При очистке этих деталей и поверхностей используйте воду и мыло. Помните: растворители могут повредить поверхность.

11.5. После очистки установите фильтры на место (см. п. 8.2.) за ручку (10) правильно установите секцию электродвигателя (7) на бак (4) и заблокируйте два замка (11) (Рис. 2). Следите за тем, чтобы поплавковый предохранительный клапан (12) (Рис. 3) свободно перемещался в корпусе фильтра (13) и при установке секции электродвигателя (7) на бак (4) находился в нижней части корпуса фильтра (13).

11.6. После работы обязательно очистите внутренние и внешние поверхности насадок, шланга, удлинителей, адаптеров, патрубков и т.д., предварительно отсоединив их от пылесоса. При необходимости протрите их внешние поверхности влажной салфеткой из мягкой ткани и высушите. Внутренние поверхности этих деталей (при необходимости) промойте потоком чистой воды и высушите. При очистке этих деталей используйте воду и мыло. Помните, растворители могут повредить поверхность.

### 12. ТЕХНИЧЕСКОЕ ОБСЛУЖИВАНИЕ

**ПРЕДУПРЕЖДЕНИЕ: Для собственной безопасности необходимо выключить пылесос и извлечь вилку шнура питания из розетки электрической сети перед выполнением любых работ по настройке и обслуживанию пылесоса.**

#### 12.1. Общее техническое обслуживание

Пылесос не требует постоянного технического обслуживания, но внимательный уход за ним необходим. Это будет залогом нормальной работы пылесоса и исключит возможный травматизм.

12.1.1. Не допускайте накопления пыли, мусора и посторонних предметов на внешней поверхности пылесоса и его частях.