

Иллюстрация и перечень сборочных единиц и деталей

МСУ10-13-РЭ М



МСУ10-13-РЭ М

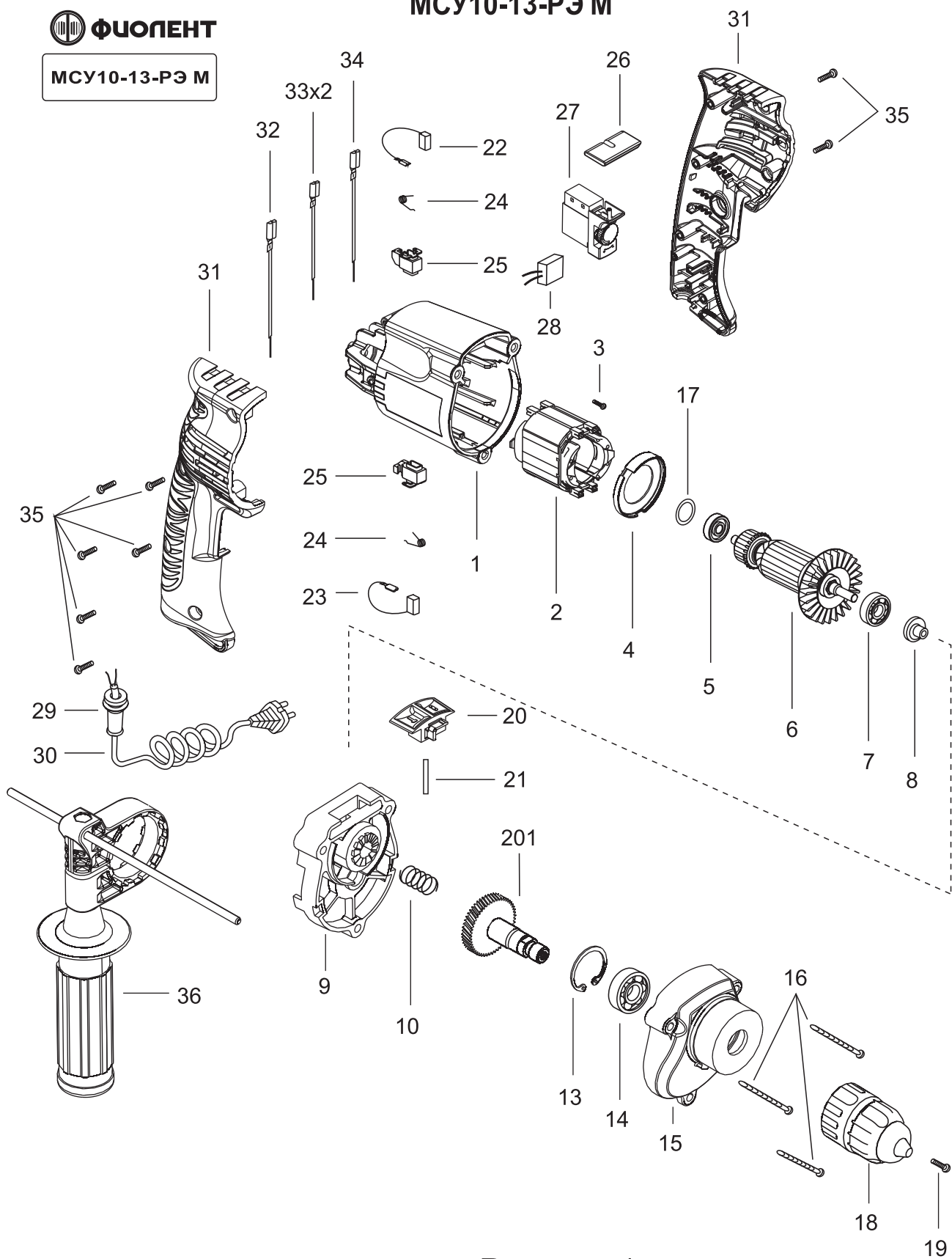


Рисунок 1

Таблица 1

Дата 20.01.2016г

Номер позиции	Обозначение	Наименование	Количество	Примечание, номер изменения	
1	ИДФР.298115.006-01ТИ	Корпус	1	L=16	
2	ИДФР.684214.025И	Статор	1		
3	01990371000И	Шуруп универсальный 3,0x16	1		
4	ИДФР.752178.012И	Диафрагма	1		
5	46000000270И	Подшипник 627ZZ "NMB"	1		
6	ИДФР.684263.050И	Якорь	1		
7	46000000115И	Подшипник 629DD "NMB"	1		
8	СТИФ.713345.001-01И	Втулка	1		
9	ИДФР.301156.047И	Корпус	1		
10	ИДФР.753513.009И	Пружина	1		
13	01994000000И	Кольцо стопорное внутреннее DIN472-32x1,5	1		
14	46000001002И	Подшипник 6002ZZ "NACHI"	1		
15	ИДФР.731253.004Т1И	Корпус	1		
16	01992000002И	Винт TW 5,1x50 KB/1-HILO, гр.540Н	3		
17	СТИФ.753611.001И	Компенсатор	1		
18	9403558И	Патрон 2,0-13 1/2-20 UNF (J9913KM)	1		
19	ИДФР.758181.005И	Винт	1		
20	ИДФР.741531.003И	Рычаг переключателя	1		
21	ИДФР.741131.090И	Планка	1		
22	ИДФР.685234.014-01И	Щетка	1		
23	ИДФР.685234.014И	Щетка	1		
24	ИДФР.753572.007И	Пружина	2		
25	ИДФР.685169.003И	Щеткодержатель	2		
26	ИДФР.742156.001И	Планка	1		
27	5091677И	Выключатель TN01F	1		
28	ИДФР.673115.002И	Конденсатор	1		
29	ИДФР.711193.007И	Втулка	1		
30	02960000400И	Армированный шнур H05RN-F-ВП 2x0,75-250-10-3,0	1		105x70 мм
31	ИДФР.753735.010-01ТИ	Ручка	1		Комплект
32	ИДФР.685631.024-02И	Проводник	1		
33	ИДФР.685631.024-01И	Проводник	2		
34	ИДФР.685631.024И	Проводник	1		
35	ИДФР.758161.013-01И	Винт самонарезающий	8		
36	ИДФР.303658.028И	Ручка к машине сверлильной	1	*	
201	ИДФР.303722.005-01И	Вал	1		

Таблица 2 Перечень изменений

Номер изменения	Номер поз.	Содержание изменения
2	11	Колесо зубчатое ИДФР.721431.015И заменено на колесо зубчатое ИДФР.303812.003И. Невзаимаменяемы.
4	100	Корпус ИДФР.301156.049 в изделии не применяется.
	18	Патрон ПСР-13 1/2-20 UNF (с ключом) заменен на патрон 2,0-13 1/2-20 UNF (J9913KM)