

# RYOBI®

## R18N16G

### ORIGINAL INSTRUCTIONS

TRADUCTION DES INSTRUCTIONS ORIGINALES  
ÜBERSETZUNG DER ORIGINALANLEITUNG  
TRADUCCIÓN DE LAS INSTRUCCIONES ORIGINALES  
TRADUZIONE DELLE ISTRUZIONI ORIGINALI  
VERTALING VAN DE ORIGINELE INSTRUCTIES  
TRADUÇÃO DAS INSTRUÇÕES ORIGINAIS  
OVERSÆTTELSE AF DE ORIGINALE INSTRUKTIONER  
ÖVERSÄTTNING AV DE URSPRUNGLIGA INSTRUKTIONERNA  
ALKUPERÄISTEN OHJEIDEN SUOMENNO  
OVERSETTELSE AV DE ORIGINALE INSTRUKSJONENE  
ИНСТРУКЦИЯ ПО ЭКСПЛУАТАЦИИ  
TŁUMACZENIE INSTRUKCJI ORYGINALNEJ  
PŘEKLAD ORIGINÁLNÍCH POKYNŮ  
AZ EREDETI ÚTMUTATÓ FORDÍTÁSA  
TRADUCEREA INSTRUCȚIUNILOR ORIGINALE  
TULKOTS NO ORIGINĀLĀS INSTRUKCIJAS  
ORIGINALIŲ INSTRUKCIJŲ VERTIMAS  
ORIGINAALJUHENDI TÖLGE  
PRIJEVOD ORIGINALNIH UPUTA  
PREVOD ORIGINALNIH NAVODIL  
PREKLAD ORIGINÁLNYCH POKYNOV  
ΜΕΤΑΦΡΑΣΗ ΤΩΝ ΠΡΩΤΟΤΥΠΩΝ ΟΔΗΓΙΩΝ  
ORIJINAL TALIMTLARIN TERCÜMESİ

EN

FR

DE

ES

IT

NL

PT

DA

SV

FI

NO

RU

PL

CS

HU

RO

LV

LT

ET

HR

SL

SK

EL

TR



<b>Important!</b>	It is essential that you read the instructions in this manual before operating this machine.
<b>Attention!</b>	Il est indispensable que vous lisiez les instructions contenues dans ce manuel avant la mise en service de l'appareil.
<b>Achtung!</b>	Bitte lesen Sie unbedingt vor Inbetriebnahme die Hinweise dieser Bedienungsanleitung.
<b>¡Atención!</b>	Es imprescindible que lea las instrucciones de este manual antes de la puesta en servicio.
<b>Attenzione!</b>	Prima di procedere alla messa in funzione, è indispensabile leggere attentamente le istruzioni contenute nel manuale.
<b>Let op!</b>	Het is van essentieel belang dat u de instructies in deze gebruiksaanwijzing goed leest voordat u de machine gaat gebruiken.
<b>Atenção!</b>	É indispensável que leia as instruções deste manual antes de utilizar a máquina.
<b>OBŚ!</b>	Denne brugervejledning skal gennemlæses inden maskinen tages i brug.
<b>Observera!</b>	Det är nödvändigt att läsa instruktionerna i denna bruksanvisning innan användning.
<b>Huomio!</b>	On ehdottoman välttämätöntä lukea tässä käyttöohjeessa annetut ohjeet ennen käyttöönottoa.
<b>Advarsel!</b>	Det er meget vigtigt at du leser denne brukerveiledningen før du tar maskinen i bruk.
<b>Внимание!</b>	Перед сборкой и запуском инструмента необходимо ознакомиться с инструкцией по эксплуатации.
<b>Uwaga!</b>	Przed przystąpieniem do użytkowania tego urządzenia, należy koniecznie zapoznać się z zaleceniami zawartymi w niniejszym podręczniku.
<b>Důležitě upozornění!</b>	Nepoužívejte tento přístroj dříve, než si přečtete pokyny uvedené v tomto návodu.
<b>Figyelem!</b>	Feltétlenül fontos, hogy a jelen használati útmutatóban foglalt előírásokat az üzembe helyezés előtt elolvassa!
<b>Atenție!</b>	Este esențial să citiți instrucțiunile din acest manual înainte de operarea acestui aparat.
<b>Uzmanību!</b>	Svarīgi, lai jūs pirms mašīnas darbināšanas izlasītu instrukcijas šajā rokasgrāmatā.
<b>Dėmesio!</b>	Prieš pradėdami eksploatuoti šį prietaisą, svarbu, kad perskaitytumėte šiose instrukcijose pateiktus nurodymus.
<b>Tähtis!</b>	Enne trelli kasutamise hakkamist tuleb käesolevas juhendis esitatud juhised kindlasti läbi lugeda.
<b>Upozorenje!</b>	Neophodno je da pročitate ove upute prije uporabe ovog uređaja.
<b>Pomembno!</b>	Pred uporabo tega stroja, obvezno preberite navodila iz tega priročnika.
<b>Dôležitá!</b>	Pre prácu s týmto zariadením je dôležitá, aby ste si prečítali pokyny v tomto návode.
<b>Προσοχή!</b>	Είναι απαραίτητο να διαβάσετε τις συστάσεις των οδηγίων αυτών πριν και τη θέση σε λειτουργία.
<b>Dikkat!</b>	Cihazın çalıştırılmasından önce bu kılavuzda bulunan talimatları okumanız zorunludur.

Subject to technical modifications / Sous réserve de modifications techniques / Technische Änderungen vorbehalten /  
 Sujeto a modificaciones técnicas / Con riserva di eventuali modifiche tecniche / Technische wijzigingen voorbehouden /  
 Com reserva de modificações técnicas / Med forbehold for tekniske ændringer / Med förbehåll för tekniska ändringar /  
 Tekniset muutokset varataan / Med forbehold om tekniske ændringer / Могут быть внесены технические изменения /  
 Z zastrzeżeniem modyfikacji technicznych / Změny technických údajů vyhrazeny / A műszaki módosítás jogát fenntartjuk /  
 Sub rezerva modificațiilor tehnice / Paturam tiesības mainīt tehniskos raksturlielumus / Pasliiekant teisę daryti techninius pakeitimus /  
 Tehnilised muudatused võimalikud / Podložno tehničkim promjenama / Tehnične spremembe dopuščene /  
 Právo na technické zmeny je vyhradené / Υπό την επιφύλαξη τεχνικών τροποποιήσεων / Teknik değişiklik hakkı saklıdır

**⚠ WARNING**

**Read all safety warnings and all instructions.** Failure to follow the warnings and instructions may result in electric shock, fire and/or serious injury.

**Save all warnings and instructions for future reference.**

**NAILER SAFETY WARNINGS**

- a) **Always assume that the tool contains fasteners.** Careless handling of the nailer can result in unexpected firing of fasteners and personal injury.
- b) **Do not point the tool towards yourself or anyone nearby.** Unexpected triggering will discharge the fastener causing an injury.
- c) **Do not actuate the tool unless the tool is placed firmly against the workpiece.** If the tool is not in contact with the workpiece, the fastener may be deflected away from your target.
- d) **Disconnect the tool from the power source when the fastener jams in the tool.** While removing a jammed fastener, the nailer may be accidentally activated if it is plugged in.
- e) **Use caution while removing a jammed fastener.** The mechanism may be under compression and the fastener may be forcefully discharged while attempting to free a jammed condition.
- f) **Do not use this nailer for fastening electrical cables.** It is not designed for electric cable installation and may damage the insulation of electric cables thereby causing electric shock or fire hazards.

**ADDITIONAL SAFETY WARNINGS**

- a) Always be aware that misuse and improper handling of this tool can cause injury to yourself and others.
- b) The tool is designed for single-hand use. Do not hold the tool by the front of the magazine. Do not put hands, head, or other parts of your body near the bottom of the magazine where the nail exits the tool, as serious personal injury could be caused.
- c) Always ensure that the workpiece contact is fully positioned above the workpiece. Positioning the workpiece contact only partially above the workpiece could cause the nail to miss the workpiece completely and result in serious personal injury.
- d) Do not drive nails near edge of material. The workpiece may split causing the nail to ricochet, injuring you or a coworker. Be aware that the nail may follow the grain of the wood, causing it to protrude unexpectedly from the side of the work material or deflect, possibly causing injury.
- e) Keep hands and body parts clear of immediate work area. Hold workpiece with clamps when necessary to keep hands and body out of potential harm. Be sure

the workpiece is properly secured before pressing the fastener against the material. The workpiece contact may cause the work material to shift unexpectedly.

- f) Keep face and body parts away from back of the tool cap when working in restricted areas. Sudden recoil can result in impact to the body, especially when nailing into hard or dense material.
- g) During normal use the tool will recoil immediately after driving a fastener. This is a normal function of the tool. Do not attempt to prevent the recoil by holding the nailer against the work. Restriction to the recoil can result in a second fastener being driven from the nailer. Grip the handle firmly, let the tool do the work and do not place second hand on top of tool or near exhaust at any time. Failure to heed this warning can result in serious personal injury.
- h) Do not drive fasteners on top of other fasteners or with the tool at an overly steep angle as this may cause deflection of fasteners which could cause injury.
- i) Always check the work area for hidden wiring, gas lines, water lines, etc., before using the product on such work area.
- j) After using the product in the contact actuation mode, switch it back to the full sequential mode.
- k) The driving depth of the nail may be adjusted beyond air pressure. It is advisable to test the depth on a scrap workpiece to determine the required depth for the application.
- l) Only fasteners matching the description in the product specification table can be used with this tool. Using incorrect fasteners may lead to jamming or other malfunctions.

**DEPTH ADJUSTMENT SAFETY WARNINGS**

- a) Always remove the battery before adjusting the depth of drive wheel.
- b) Do not pull back on the adjustment wheel, the wheel is designed to be rotated.
- c) Do not press the trigger while adjusting the depth of drive wheel.
- d) Always select full sequential firing mode before adjusting the depth of drive.
- e) Do not point the tool towards yourself or anyone nearby when adjusting the depth of drive.

**TRANSPORTING LITHIUM BATTERIES**

Transport the battery in accordance with local and national provisions and regulations.

Follow all special requirements on packaging and labelling when transporting batteries by a third party. Ensure that no batteries can come in contact with other batteries or conductive materials while in transport by protecting exposed connectors with insulating, non-conductive caps or tape. Do not transport batteries that are cracked or



leaking. Check with the forwarding company for further advice.

**INTENDED USE**

The product is intended to drive nails in soft materials such as wood. It can be used in the following:

- Finish and Trim (Interior and exterior)
- Door and Window Casing
- Door Jambs
- Baseboard
- Crown Molding
- Cabinetry
- Cap and Shoe Molding
- Molding
- Wooden staircases
- Door and Window Trim
- Chair Rail
- Brickmold
- Hardwood Flooring
- Paneling
- Furniture

This product is not suitable for fixing electric cables.

Do not use this product in any way other than those stated for intended use.

**MAINTENANCE**

**⚠ WARNING**

The product should never be connected to a power supply when you are assembling parts, making adjustments, cleaning, performing maintenance, or when the product is not in use. Disconnecting the product will prevent accidental starting that could cause serious injury.

- a) When servicing, use only identical replacement parts. Use of any other parts may create a hazard or cause product damage.
- b) Avoid using solvents when cleaning plastic parts. Most plastics are susceptible to various types of commercial solvents and may be damaged by their use. Use clean cloths to remove dirt, carbon dust, etc.
- c) Do not at any time let brake fluids, gasoline, petroleum-based products, penetrating oils, etc., come in contact with plastic parts. They contain chemicals that can damage, weaken or destroy plastic.
- d) Always wear safety goggles or safety glasses with side shields during power tool operation or when blowing dust. If operation is dusty, also wear a dust mask.
- e) For greater safety and reliability, all repairs should be performed by an authorised service centre.

**LUBRICATION**

All of the bearings in the product are lubricated with a sufficient amount of high grade lubricant for the life span of the product under normal operating conditions. Therefore, no further lubrication is required.

Do not use lubricants on nails, nail magazine or driving mechanism. Keep clean.

**ENVIRONMENTAL PROTECTION**



Recycle raw materials instead of disposing of as waste. The machine, accessories and packaging should be sorted for environmental-friendly recycling.

**SYMBOLS**



Safety alert



CE conformity



EurAsian Conformity Mark.



Read operator's manual



Depth adjustment



Full sequential actuation



Contact actuation



Fastener length

Ga

Fastener gauge



Fastener diameter



Waste electrical products should not be disposed of with household waste. Please recycle where facilities exist. Check with your local authority or retailer for recycling advice.

**⚠ AVERTISSEMENT**

**Lisez tous les avertissements de sécurité et toutes les instructions.** Le non respect des avertissements et du mode d'emploi peut entraîner un choc électrique, un incendie et/ou de graves blessures.

**Conservez tous les avertissements ainsi que le mode d'emploi pour vous-y reporter dans le futur.**

**AVERTISSEMENTS DE SÉCURITÉ RELATIFS À LA CLOUEUSE**

- a) **Considérez toujours que l'outil contient des agrafes.** Une manipulation inattentive de la cloueuse peut entraîner son déclenchement intempestif, cause de possibles blessures.
  - b) **Ne faites pas pointer l'outil vers vous-même ou quiconque à proximité.** Une pression involontaire sur la gâchette déclenchera l'éjection d'une agrafe, cause de blessures.
  - c) **Ne déclenchez pas l'outil s'il n'est pas pressé fermement contre la pièce à fixer.** Si l'outil n'est pas en contact avec la pièce à fixer, l'agrafe risque d'être déviée de sa cible.
  - d) **Débranchez l'outil de sa source de courant en cas de blocage d'agrafes dans l'outil.** Lors du retrait d'une agrafe coincée, la cloueuse est susceptible d'être déclenchée de façon accidentelle au cas où elle serait branchée.
  - e) **Soyez prudent lors du retrait d'une agrafe coincée.** Le mécanisme est susceptible d'être sous pression et l'agrafe peut se voir éjectée avec force lors d'une tentative de déblocage.
  - f) **N'utilisez pas cette cloueuse pour fixer des câbles électriques.** L'outil n'est pas prévu pour la fixation des câbles électriques car leur isolation est susceptible d'être endommagée, entraînant un risque de décharge électrique ou d'incendie.
- d) Ne clouez pas près du bord du matériau. La pièce à fixer est susceptible de se fendre, entraînant un ricochet du clou, ce qui risque de blesser soit vous soit un collègue. Soyez conscient du fait que le clou est susceptible de suivre les fibres du bois, ce qui peut entraîner son dépassement inattendu par la tranche de la pièce à fixer, cause possible de blessures.
  - e) Gardez vos mains et votre corps éloignés du voisinage immédiat de la zone de travail. Maintenez la pièce avec des serre-joints lorsque cela est nécessaire afin de protéger vos mains et votre corps de tout danger potentiel. Assurez-vous du bon maintien de la pièce à fixer avant d'y apposer la cloueuse. Le contact avec la pièce à fixer peut entraîner son décalage de façon inattendue.
  - f) Gardez votre visage et votre corps éloignés de l'arrière de l'outil lorsque vous travaillez dans des endroits exigus. Un brusque recul peut entraîner un choc avec votre corps, en particulier lors du clouage de matériaux durs ou denses.
  - g) En cours d'utilisation normale, l'outil subit un recul immédiatement après l'enfoncement d'une agrafe. Ceci est un fonctionnement normal de l'outil. Ne tentez pas d'éviter le recul en maintenant la cloueuse contre la pièce. La résistance au recul peut entraîner la libération d'une deuxième agrafe. Saisissez fermement la poignée, laissez l'outil faire le travail et ne placez à aucun moment votre deuxième main sur le dessus de l'outil ou à proximité de la zone de sortie. Le non-respect de cet avertissement pourrait entraîner de graves blessures.
  - h) N'agrafez pas par dessus d'autres agrafes ou en donnant trop d'angle à l'outil, ce qui risquerait de provoquer la déviation des agrafes et de possibles blessures.
  - i) Vérifiez toujours l'éventuelle présence de câbles cachés, tuyaux de gaz ou d'eau, etc. avant d'utiliser le produit.
  - j) Après avoir utilisé le produit en mode par contact, remettez-le en position de fonctionnement séquentiel.

**INSTRUCTIONS DE SÉCURITÉ ADDITIONNELLES**

- a) Soyez toujours conscient qu'une mauvaise utilisation ainsi qu'une mauvaise manipulation de cet outil peuvent causer des blessures à vous et aux autres.
  - b) Cet outil est conçu pour être utilisé d'une seule main. Ne maintenez pas l'outil par la partie avant du magasin. Ne placez pas vos mains, votre tête, ou toute autre partie de votre corps à proximité de la partie basse du magasin d'où sortent les clous, vous risqueriez de graves blessures.
  - c) Assurez-vous toujours du bon contact avec la pièce à travailler. Le fait de positionner la pièce à fixer en contact partiel avec la pièce support peut faire que le clou rate complètement la pièce, entraînant de graves blessures.
- k) La profondeur de clouage peut être ajustée par réglage de la pression de l'air. Il est recommandé de procéder à un test de la profondeur nécessaire sur une chute de matériau.
  - l) N'utilisez avec cet outil que des agrafes correspondant au tableau des caractéristiques du produit. L'utilisation d'agrafes inadéquates peut entraîner un blocage ou autres dysfonctionnements.

**AVERTISSEMENTS DE SÉCURITÉ RELATIFS AU RÉGLAGE DE PROFONDEUR**

- a) Retirez toujours la batterie avant de manipuler la roue de réglage de profondeur.
- b) Ne tirez pas sur la roue de réglage de profondeur, elle est conçue pour être tournée.
- c) N'enfoncez pas la gâchette de déclenchement en cours



de réglage de la profondeur.

- d) Sélectionnez toujours le mode séquentiel total avant de régler la profondeur.
- e) Ne faites pas pointer l'outil vers vous-même ou quiconque à proximité lors du réglage de profondeur.

#### TRANSPORT DES BATTERIES AU LITHIUM

Transportez les batteries en conformité avec les dispositions et règlements locaux et nationaux.

Respectez toutes les exigences légales particulières concernant l'emballage et l'étiquetage des batteries lorsque vous confiez leur transport à un tiers. Assurez-vous qu'aucune batterie ne puisse entrer en contact avec une autre batterie ou avec des matériaux conducteurs lors de son transport en isolant les bornes électriques avec du ruban adhésif ou des capuchons isolants. Ne transportez pas une batterie qui serait fendue ou qui fuirait. Demandez conseil au transporteur pour de plus amples informations.

#### UTILISATION PRÉVUE

Le produit est destiné au clouage dans des matériaux tendres tels que le bois. Son utilisation est possible pour les opérations suivantes :

- Finitions et moulures (intérieur t extérieur)
- Encadrements de portes et de fenêtres
- Embrasures de portes
- Platine de base
- Moulure couronnée
- Mobilier de cabinet
- Moulures hautes et basses
- Moulure
- Escaliers en bois
- Moulures de portes et de fenêtres
- Cimaise
- Moulures à brique
- Parquet en bois dur
- Panneautage
- Meubles

Ce produit ne convient pas à la fixation de câbles électriques.

Ne vous servez pas de ce produit pour d'autres utilisations que celles décrites dans la section des utilisations prévues.

#### ENTRETIEN

##### AVERTISSEMENT

Le produit ne doit jamais être branché sur une source de courant lorsque vous-y montez des pièces, lorsque vous effectuez des réglages, lorsque vous le nettoyez, lorsque vous l'entretenez, ou lorsque vous ne l'utilisez pas. Le fait de débrancher le produit évitera toute mise en marche accidentelle susceptible de provoquer de graves blessures.

- a) N'effectuez les réparations qu'en utilisant des pièces détachées identiques. L'utilisation de toute autre pièce est susceptible de présenter un danger ou d'endommager votre outil.
- b) Évitez d'utiliser des solvants pour nettoyer les parties en plastique. La plupart des plastiques sont susceptibles d'être endommagés par les solvants disponibles dans le commerce. Utilisez un chiffon propre pour essuyer les impuretés, la poussière, etc.
- c) Ne laissez jamais du liquide de frein, de l'essence, des produits pétroliers, des huiles pénétrantes, etc. entrer en contact avec les éléments en plastique. Ces produits chimiques contiennent des substances qui peuvent endommager, fragiliser ou détruire le plastique.
- d) Portez toujours un masque oculaire ou des lunettes de protection à volets latéraux lorsque vous utilisez l'outil électrique ou lorsque vous soufflez de la poussière. Si l'opération génère des poussières, portez également un masque anti-poussières.
- e) Pour plus de sécurité et de fiabilité, toutes les réparations doivent être effectuées par un service après-vente agréé.

#### LUBRIFICATION

Tous les roulements de ce produit sont lubrifiés avec une quantité suffisante d'huile de haute qualité pour toute sa durée de vie sous des conditions d'utilisation normales. Par conséquent, aucune lubrification supplémentaire n'est nécessaire.

N'utilisez pas de lubrifiant sur les clous, le magasin, ou le mécanisme d'entraînement. Gardez l'outil propre.

#### PROTECTION DE L'ENVIRONNEMENT



Recyclez les matières premières au lieu de les jeter avec les ordures ménagères. Pour protéger l'environnement, l'outil, les accessoires et les emballages doivent être triés.



## SYMBOLES



Alerte de sécurité



Conformité CE



Marque de qualité EurAsian



Lisez le manuel utilisateur.



Réglage de profondeur



Activation séquentielle totale



Déclenchement par contact



Longueur des agrafes

Ga

Calibre des agrafes



Diamètre des agrafes



Les produits électriques hors d'usage ne doivent pas être jetés avec les ordures ménagères. Recyclez-les par l'intermédiaire des structures disponibles. Contactez les autorités locales pour vous renseigner sur les conditions de recyclage.



## **⚠️ WARNUNG**

**Lesen Sie alle Warnungen und Anweisungen!**  
Die Nichtbeachtung der Sicherheitshinweise und der Anweisungen kann zu Stromschlag, Feuer und/oder schweren Verletzungen führen.

**Bewahren Sie alle Warnhinweise und Anleitungen zum späteren Nachschlagen auf.**

## **NAGLER SICHERHEITSWARNUNGEN**

- a) **Gehen Sie immer davon aus, dass das Werkzeug mit Nägel gefüllt ist.** Unvorsichtige Handhabung des Naglers kann zu unerwartetem Abfeuern von Nägeln führen und Sie verletzen.
  - b) **Richten sie das Werkzeug nicht auf sich selbst oder andere Personen in der Nähe.** Unerwartetes Auslösen schießt Nägel heraus und verursacht Verletzungen.
  - c) **Betätigen Sie das Werkzeug nicht, bevor es fest auf das Werkstück gesetzt ist.** Wenn das Werkzeug keinen Kontakt mit dem Werkstück hat, kann der Nagel von der Befestigungsstelle abprallen.
  - d) **Trennen Sie das Werkzeug von der Stromversorgung, wenn ein Nagel in dem Werkzeug verklemmt ist.** Wenn der Nagler angeschlossen ist, kann es beim Entfernen eines fest sitzenden Nagels versehentlich betätigt werden.
  - e) **Seien Sie vorsichtig, wenn Sie einen verklemmten Nagel entfernen.** Der Mechanismus kann unter Druck stehen und der Nagel kraftvoll ausgestoßen werden während Sie versuchen eine Verklemmung zu beseitigen.
  - f) **Benutzen Sie diesen Nagler nicht um elektrische Kabel zu befestigen.** Es ist nicht geeignet für die Installation von elektrischen Kabeln und kann die Isolierung der elektrischen Kabel beschädigen, und so Gefahr von Stromschlag oder Feuer verursachen.
- ### **ZUSÄTZLICHE SICHERHEITSWARNUNGEN**
- a) Seien Sie sich immer bewusst, dass Missbrauch und falsche Handhabung dieses Werkzeugs zu Verletzungen von Ihnen und anderen Personen führen kann.
  - b) Das Werkzeug ist zur Benutzung mit einer Hand entworfen worden. Halten Sie das Werkzeug nicht an der Vorderseite des Magazins. Platzieren Sie nicht Ihre Hände, Ihren Kopf oder andere Körperteile in die Nähe der Magazinunterseite, wo die Nägel aus dem Werkzeug austreten, weil sonst schwere Verletzungen entstehen können.
  - c) Stellen Sie immer sicher, dass die Mündung vollständig über dem Werkstück ist. Wenn die Mündung nur teilweise über dem Werkstück platziert ist, kann der Nagel das Werkstück vollständig verfehlen und zu schweren Verletzungen führen.
  - d) Schießen Sie keine Nägel an der Materialkante ein. Das Werkstück kann sich spalten und der Nagel abprallen, und Sie oder einen anderen Arbeiter verletzen. Seien Sie sich bewusst, dass der Nagel der Holzmaserung folgen kann und dadurch unversehens aus der Seite des Arbeitsmaterials heraustreten oder umgelenkt werden, und Verletzungen verursachen kann.
  - e) Halten Sie Hände und Körperteile von dem unmittelbaren Arbeitsbereich fern. Halen Sie das Werkstück, wenn nötig mit Klemmen fest, um Hände und Körper aus dem Gefahrenbereich zu halten. Stellen Sie sicher, dass das Werkstück gesichert ist, bevor Sie den Nagler gegen das Material drücken. Kontakt mit dem Werkstück kann zu unerwarteter Bewegung des Arbeitsmaterials führen.
  - f) Halten Sie Gesicht und Körperteile von der Rückseite des Werkzeugs fern, wenn Sie in enger Umgebung arbeiten. Plötzlicher Rückschlag kann zu einem Schlag auf den Körper führen, besonders beim Nageln in hartem oder dichtem Material
  - g) Bei normaler Benutzung schlägt das Werkzeug sofort nach dem Einschließen eines Nagels zurück. Das ist eine normale Funktion des Werkzeugs. Versuchen sie nicht den Rückschlag zu verhindern, indem Sie den Nagler gegen das Werkstück halten. Einschränkung des Rückschlags kann dazu führen, dass ein zweiter Nagel eingeschossen wird. Halten Sie den Griff fest, lassen Sie das Werkzeug die Arbeit machen und platzieren Sie Ihre zweite Hand niemals auf das Werkzeug oder in die Nähe der Mündung. Die Nichtbeachtung dieser Warnung kann zu schweren Verletzungen führen.
  - h) Schießen Sie keinen Nagel auf einen anderen Nagel ein, oder mit dem Werkzeug in einem übermäßig steilen Winkel, weil dadurch Nägel abgelenkt werden und Verletzungen verursachen können.
  - i) Überprüfen Sie immer den Arbeitsbereich auf versteckte Verkabelung, Gasleitungen, Wasserleitungen usw., bevor Sie das Produkt in dem Arbeitsbereich benutzen.
  - j) Schalten Sie das Produkt zurück auf Einzelauslösung, nachdem Sie es mit Kontaktauslösung benutzt haben.
  - k) Die Einschlagtiefe des Nagels kann über den Luftdruck hinaus eingestellt werden. Es ist ratsam die Tiefe auf einem Abfallstück zu testen, um die erforderliche Tiefe für die Anwendung zu ermitteln.
  - l) Nur Nägel die der Beschreibung in der Produktspezifikation entsprechen können mit diesem Werkzeug benutzt werden. Benutzung der falschen Nägel kann zu Verklemmen oder anderen Fehlfunktionen führen.
- ### **SICHERHEITSWARNUNGEN TIEFENANSCHLAGEINSTELLUNG**
- a) Entfernen Sie immer den Akku, bevor Sie das Stellrad zur Tiefenanschlageinstellung einstellen.
  - b) Ziehen Sie nicht an dem Einstellrad, das Rad ist zum Drehen bestimmt.





- Drücken Sie nicht den Abzug während Sie das Stellrad zur Tiefenanschlageinstellung einstellen.
- Wählen Sie immer die Einzelauslösung, bevor sie den Tiefenanschlag einstellen.
- Richten sie das Werkzeug nicht auf sich selbst oder andere, wenn Sie den Tiefenanschlag einstellen.

### TRANSPORT VON LITHIUM AKKUS

Transportieren Sie den Akku gemäß Ihren örtlichen und nationalen Bestimmungen und Regeln.

Befolgen Sie alle besonderen Anforderungen für Verpackung und Beschriftung, wenn Sie Akkus von Dritten transportieren lassen. Stellen Sie sicher, dass beim Transport kein Akku in Kontakt mit anderen Akkus oder leitenden Materialien kommt, indem Sie die freien Anschlüsse mit Isolierband, nichtleitenden Kappen oder Klebeband schützen. Transportieren Sie keine Akkus die gebrochen oder undicht sind. Befragen Sie Ihre Transportfirma nach weiteren Informationen.

### VORGEGEHENE VERWENDUNG

Das Produkt ist zum Einschließen von Nägeln in weichem Material wie Holz vorgesehen. Es kann für folgendes benutzt werden:

- Oberflächen und Ränder (innen und außen)
- Tür- und Fensterrahmen
- Türpfosten
- Fußleiste
- Simsleiste
- Möbelbau
- Zierleisten
- Formen
- Holztreppen
- Türen und Fenster
- Stuhlschiene
- Ziegelform
- Hartholzbohlen
- Vertäfelung
- Möbel

Das Produkt ist nicht zur Befestigung elektrischer Kabel geeignet.

Benutzen Sie dieses Produkt nicht für andere Aufgaben, als die genannten bestimmungsgemäßen Verwendungen.

### WARTUNG UND PFLEGE

#### ⚠ WARNUNG

Das Produkt sollte niemals an das Stromnetz angeschlossen sein, wenn Sie Teile zusammenbauen, Einstellungen vornehmen, Reinigen, Wartungsarbeiten durchführen, oder wenn das Produkt nicht benutzt wird. Trennen des Produktes verhindert ein unbeabsichtigtes Einschalten, das schwere Verletzungen verursachen könnte.

- Verwenden Sie zur Wartung nur Original Ersatzteile. Der Einsatz von anderen Teilen kann eine Gefahr verursachen oder das Produkt beschädigen.
- Vermeiden Sie beim Reinigen der Plastikteile den Einsatz von Lösungsmitteln. Die meisten Kunststoffe können durch im Handel erhältliche Lösungsmittel beschädigt werden. Verwenden Sie einen sauberen Lappen für die Reinigung von Verschmutzungen, Karbonstaub usw.
- Lassen Sie niemals Bremsflüssigkeiten, Benzine, Produkte auf Erdölbasis, Rostlöser usw. mit den Plastikteilen in Kontakt geraten. Diese chemischen Produkte enthalten Substanzen, die den Kunststoff beschädigen, schwächen oder zerstören können.
- Tragen Sie beim Arbeiten mit motorbetriebenen Werkzeugen oder beim Wegblasen von Staub immer eine Schutzbrille mit Seitenschutz. Tragen Sie außerdem bei staubigen Arbeiten eine Atemschutzmaske.
- Alle Reparaturen sollten zur besseren Sicherheit und Zuverlässigkeit von einem autorisierten Kundendienst durchgeführt werden.

### ÖLEN

Alle Lagerelemente in dem Produkt sind mit genug qualitativ hochwertigem Schmiermittel für die gesamte Lebensdauer des Produktes unter normalen Betriebsbedingungen geölt. Es ist daher keine zusätzliche Schmierung erforderlich.

Verwenden Sie keine Schmierstoffe an den Nägeln, dem Nagelmagazin oder dem Nagelmechanismus. Sauber halten.

### UMWELTSCHUTZ



Recyceln Sie die Rohstoffe, anstatt sie im Haushaltsabfall zu entsorgen. Zum Schutz der Umwelt müssen das Gerät, die Zubehörteile und die Verpackungen getrennt entsorgt werden.

### SYMBOLE



Sicherheitswarnung



CE Konformität



EurAsian Konformitätszeichen.



lesen Sie die Bedienungsanleitung



Tiefenanschlageinstellung



Einzelauslösung mit Sicherungsfolge



Kontaktauslösung



Nagellänge

Ga

Nageldurchmesser(gauge)



Nageldurchmesser



Elektrische Geräte sollten nicht mit dem übrigen Müll entsorgt werden. Bitte entsorgen Sie diese an den entsprechenden Entsorgungsstellen. Wenden Sie sich an die örtliche Behörde oder Ihren Händler, um Auskunft über die Entsorgung zu erhalten.

**⚠ ADVERTENCIA**

**Lea todas las instrucciones y advertencias de seguridad.** No seguir las advertencias e instrucciones correctamente puede provocar descargas eléctricas, incendios y/o daños graves.

**Guarde todas estas advertencias e instrucciones para futuras referencias.**

**AVISOS DE SEGURIDAD DE LA CLAVADORA**

- a) **Parta siempre del supuesto de que la herramienta contiene clavos.** Un manejo descuidado de la clavadora puede dar lugar a un disparo accidental de clavos y, como consecuencia, a lesiones físicas.
- b) **No apunte la herramienta hacia sí mismo ni hacia otras personas que estén en las inmediaciones.** Un disparo inesperado lanzará un clavo causando una lesión.
- c) **No dispare la herramienta sin haberla colocado con firmeza contra la pieza de trabajo.** Si la herramienta no está en contacto con la pieza de trabajo, el clavo puede desviarse de su objetivo.
- d) **Desconecte la herramienta de la fuente de alimentación siempre que los clavos se atasquen en la misma.** Al retirar un clavo atascado, la herramienta puede activarse accidentalmente si está enchufada.
- e) **Tenga cuidado cuando retire un clavo atascado.** El mecanismo puede quedar con una compresión baja y la clavadora puede descargarse forzosamente mientras intenta desbloquear un atasco.
- f) **No utilice esta herramienta para fijar clavos eléctricos.** La herramienta no ha sido diseñada para la instalación de cables eléctricos y puede dañar el aislamiento de los mismos, provocando descargas eléctricas o riesgo de incendios.

**AVISOS DE SEGURIDAD ADICIONALES**

- a) Tenga siempre presente que el mal uso y el manejo inadecuado de esta herramienta puede ocasionar daños a sí mismo y a otros.
- b) La herramienta está diseñada para usarse solo con una mano. No agarre la herramienta por la parte frontal del cartucho. No ponga las manos, la cabeza ni ninguna otra parte del cuerpo cerca del cartucho, por donde la herramienta expulsa los clavos, ya que podrían causar lesiones físicas graves.
- c) Asegúrese siempre de que el contacto de la pieza de trabajo está completamente colocado por encima de la misma. Posicionar solo una parte del contacto de la pieza de trabajo por encima de la misma puede hacer que el clavo no se clave completamente en la pieza de trabajo y dé lugar a lesiones físicas.
- d) No coloque clavos cerca del borde del material. La pieza de trabajo puede partirse haciendo que el clavo

rebote e hiriéndolo a usted o a su compañero de trabajo. Tenga en cuenta que el clavo puede seguir la textura de la madera dando lugar a saltos inesperados del material de trabajo o desvíos, con la posibilidad de causar lesiones.

- e) Mantenga las manos y las partes del cuerpo apartadas del área de trabajo inmediata. Fije a pieza de trabajo con pinzas cuando sea necesario para mantener el cuerpo y las manos a salvo de posibles lesiones. Asegúrese de que ha sujetado correctamente la pieza con la que está trabajando antes de presionar los elementos de sujeción contra el material. El contacto de la pieza de trabajo puede hacer que el material salte inesperadamente.
- f) Mantenga la cara y el cuerpo apartados de la parte trasera de la tapa de la herramienta cuando trabaje en zonas restringidas. El retrogolpe súbito puede dar lugar a un impacto en el cuerpo, especialmente cuando se está claveteando en un material duro o denso.
- g) Durante el uso normal la herramienta retrocederá inmediatamente después de clavar un clavo. Esta es una función normal de la herramienta. No intente evitar el retrogolpe sujetando la clavadora contra la pieza de trabajo. La restricción del retrogolpe puede dar lugar al disparo de un segundo clavo. Sujete firmemente el mango, deje la herramienta trabajar y no coloque la otra mano encima de la herramienta ni junto al escape bajo ninguna circunstancia. No prestar atención a esta advertencia podría causar daños personales.
- h) No coloque clavos encima de otros clavos ni con la herramienta en un ángulo demasiado inclinado porque esto puede hacer que los clavos se desvíen causando lesiones.
- i) Antes de usar el aparato en un área de trabajo verifique siempre si hay cables, conductos de gas, conductos de agua, etc. escondidos.
- j) Tras haber utilizado el aparato en el modo de operación por contacto, vuelva a ponerlo en el modo íntegramente secuencial.
- k) La profundidad de perforación del clavo puede ajustarse por encima de la presión del aire. Se recomienda probar la profundidad en una pieza que no sirva para determinar la profundidad necesaria de aplicación.
- l) Con esta herramienta solo pueden usarse clavos que correspondan a la descripción del cuadro de especificaciones del producto. El uso de clavos incorrectos puede provocar un atasco y otras averías.

**AVISOS DE SEGURIDAD RELATIVOS AL AJUSTE DE LA PROFUNDIDAD**

- a) Retire siempre la batería antes de ajustar la profundidad de la rueda motriz.
- b) No tire de la rueda de ajuste, esta está diseñada para girar.
- c) No presione el gatillo mientras está ajustando la profundidad de la rueda motriz.



- d) Seleccione siempre el modo secuencial antes de ajustar la profundidad de la perforación.
- e) No apunte la herramienta hacia sí mismo ni hacia otra persona cuando esté ajustando la profundidad de perforación.

### TRANSPORTE DE BATERÍAS DE LITIO

Transporte la batería de conformidad con las disposiciones y las normativas locales y nacionales.

Cuando las baterías sean transportadas por un tercero, cumpla los requisitos especiales relativos al embalaje y etiquetado. Asegúrese de que ninguna batería entra en contacto con otra batería o con materiales conductores durante el transporte, proteja los conectores expuestos con tapones o tapas aislantes no conductoras. No transporte baterías con fisuras o fugas. Para más asesoramiento, póngase en contacto con la empresa de distribución.

### USO PREVISTO

El aparato está diseñado para clavar clavos en materiales blandos como la madera. Puede usarse en lo siguiente:

- Acabados (interiores y exteriores)
- Marcos de puertas y ventanas
- Batientes de puertas
- Zócalo
- Moldura de cornisa
- Armarios
- Moldura de zócalos y molduras en general
- Molduras
- Escaleras de madera
- Acabado de puertas y ventanas
- Guardasillas
- Moldura
- Suelos de madera
- Paneles
- Mobiliario

Este producto no es adecuado para fijar cables eléctricos.

Utilice este producto exclusivamente para el uso para el que fue diseñado.

### MANTENIMIENTO

#### ADVERTENCIA

El aparato nunca debe estar conectado a una fuente eléctrica mientras se estén montando las piezas, realizando ajustes, limpiando, llevando a cabo el mantenimiento o cuando no esté en uso. Apagar el aparato evitará que se ponga en marcha accidentalmente y cause lesiones graves.

- a) Utilice solo piezas de recambio idénticas cuando esté

realizando labores de mantenimiento de la máquina. El uso de otras piezas puede ocasionar riesgos o daños en el producto.

- b) Evite el uso de disolventes para limpiar las piezas de plástico. La mayor parte de los plásticos pueden resultar dañados con los disolventes que se venden en el mercado. Utilice un paño limpio para quitar las impurezas, el polvo, etc.
- c) No permita en ningún momento que las piezas de plástico entren en contacto con líquido de frenos, gasolina, productos derivados del petróleo, aceites penetrantes, etc. Estos productos químicos contienen sustancias que pueden deteriorar, debilitar o destruir el plástico.
- d) Siempre use gafas de seguridad o gafas de seguridad con protección lateral durante el funcionamiento de la herramienta eléctrica o cuando ésta desprenda polvo. Si la superficie de trabajo es polvorienta, use también una careta específica.
- e) Para una mayor seguridad y fiabilidad, todas las reparaciones deben ser realizadas por un centro de servicio autorizado.

### LUBRICACIÓN

Todos los cojinetes de este producto están lubricados con una cantidad suficiente de lubricante de alta calidad para la vida del producto en condiciones normales de funcionamiento. Por lo tanto, no es menester prever ninguna lubricación adicional.

No use lubricantes en los clavos, en el cartucho de clavos ni en el mecanismo de perforación. Manténgala limpia.

### PROTECCIÓN DEL MEDIO AMBIENTE



Recicle las materias primas en lugar de tirarlas a la basura doméstica. Para proteger el medio ambiente, debe separar la herramienta, los accesorios y los embalajes.

### SÍMBOLOS



Alerta de seguridad



Conformidad CE



Certificado EAC de conformidad



Lea el manual del usuario



Ajuste de profundidad



Operación totalmente secuencial



Operación por contacto



Longitud del tornillo

Ga

Calibre del tornillo



Diámetro del tornillo



Los productos eléctricos de desperdicio no deben desecharse con desperdicios caseros. Por favor reciclelos donde existan dichas instalaciones.



Compruebe con su autoridad local o minorista para reciclar.

**AVVERTENZE**

**Leggere tutti gli avvertimenti e le istruzioni di sicurezza.** La mancata osservanza delle avvertenze e delle istruzioni potrà causare scosse elettriche, incendi e/o gravi lesioni personali.

**Conservare tutte le istruzioni e le avvertenze per eventuali riferimenti futuri.**

**AVVERTIMENTI DI SICUREZZA CHIODATRICE**

- a) **Ricordare sempre che il dispositivo contiene chiodi.** Utilizzare la chiodatrice senza cura potrà risultare in lancio casuale di chiodi e lesioni personali
- b) **Non puntare verso sé stessi o verso eventuali terzi.** Premere inaspettatamente il grilletto farà scaricare dei chiodi causando lesioni.
- c) **Non attivare l'utensile a meno che non sia posizionato saldamente contro il pezzo sul quale si sta lavorando.** Se l'utensile non entra in contatto con il pezzo sul quale si sta lavorando, i chiodi potranno spostarsi dall'obiettivo.
- d) **Scollegare l'utensile dall'alimentazione quando i chiodi si bloccano all'interno dello stesso.** Quando si rimuove un chiodo bloccato la chiodatrice potrà accidentalmente attivarsi se è collegata all'alimentazione.
- e) **Fare attenzione quando si rimuove un chiodo incastrato.** Il meccanismo potrà essere sotto pressione e i chiodi potranno essere scaricati con forza mentre si tenta di liberare parti bloccate.
- f) **Non utilizzare questa chiodatrice per assicurare cavi elettrici.** Non progettato per installare cavi elettrici dal momento che potrà danneggiare l'isolamento dei cavi elettrici causando scosse elettriche o rischi di incendio

**ULTERIORI AVVERTENZE DI SICUREZZA**

- a) Ricordare sempre che un utilizzo errato dell'utensile potrà causare lesioni a sé stessi e agli altri.
- b) Utensile progettato per utilizzo con una sola mano. Non reggere l'utensile dalla parte anteriore del caricatore. Non mettere mani, testa o altre parti del corpo accanto alla parte finale del caricatore dalla quale esce il chiodo in caso contrario si potranno causare gravi lesioni alla persona.
- c) Assicurarsi sempre che il punto di contatto tra l'utensile e il pezzo sul quale si sta lavorando si trovi al di sopra del pezzo stesso. Posizionare il punto di contatto solo parzialmente al di sopra del pezzo sul quale si sta lavorando non permetterà di centrare il pezzo sul quale si sta lavorando e causerà gravi lesioni alla persona.
- d) Non spingere i chiodi sull'orlo del materiale. Il pezzo sul quale si sta lavorando potrà causare un rimbalzo del chiodo ferendo l'operatore o un suo collaboratore.

Ricordare sempre che il chiodo può seguire le venature del legno e protrudere in maniera insospettata dal lato del materiale di lavoro piegandosi e causando gravi lesioni.

- e) Tenere mani e parti del corpo lontane dall'area di lavoro. Tenere fermo il pezzo sul quale si sta lavorando con morsetti se necessario per tenere le mani e il corpo lontani da eventuali rischi. Accertarsi che il pezzo sul quale si sta lavorando sia assicurato correttamente prima di inserire il chiodo nel materiale. Il contatto con il pezzo sul quale si sta lavorando potrà far spostare il materiale in maniera insospettata.
- f) Tenere viso e parti del corpo lontani dal coperchio dell'utensile quando si lavora in zone limitate. L'eventuale rimbalzo improvviso potrà causare un impatto con il corpo soprattutto quando si inseriscono chiodi in materiali duri o densi.
- g) Durante il normale utilizzo l'utensile potrà scattare indietro dopo aver sparato un chiodo. Questa è una normale funzione dell'utensile. Non tentare di prevenire eventuali rimbalzi reggendo la chiodatrice contro il pezzo sul quale si sta lavorando. Eventuali restrizioni al rimbalzo potranno far scattare un secondo chiodo dalla chiodatrice. Reggere il manico in modo saldo, lasciare che l'utensile svolga il suo lavoro e non posizionare l'altra mano sulla parte superiore dell'utensile o accanto allo scarico. La mancata osservanza di questo avvertimento potrà causare gravi lesioni alla persona.
- h) Non inserire chiodi sopra altri chiodi né inserirli reggendo l'utensile ad angolo dal momento che tale operazione farà piegare i chiodi causando lesioni all'operatore.
- i) Controllare sempre l'area di lavoro individuando cavi nacosati, tubi del gas o dell'acqua ecc, prima di utilizzare il prodotto in queste aree.
- j) Dopo aver utilizzato il prodotto nella modalità contatto, riportare l'interruttore sulla modalità sequenziale.
- k) La profondità del chiodo potrà essere regolata oltre la pressione dell'aria. Si consiglia di testare la profondità su un pezzo di scarto per determinare la profondità richiesta per l'applicazione.
- l) Utilizzare con questo utensile solo chiodi che corrispondano alla descrizione nelle specifiche del prodotto. Utilizzare chiodi non regolari potrà causare blocchi o malfunzionamenti.

**AVVERTENZE DI SICUREZZA REGOLAZIONE DI PROFONDITÀ**

- a) Rimuovere sempre la batteria prima di regolare la profondità della ruota di trazione.
- b) Non tirare indietro la ruota di regolazione, è progettata per essere ruotata.
- c) Non premere il grilletto mentre si regola la profondità della ruota di trazione.
- d) Selezionare la modalità sequenziale prima di regolare



la profondità di trazione.

- e) Non puntare l'utensile verso sè stessi o verso eventuali osservatori quando si regola la profondità della trazione.

### TRASPORTARE BATTERIE AL LITIO

Trasportare la batteria secondo quanto indicato dalle norme e regolamentazioni locali e nazionali.

Seguire tutte le istruzioni speciali riportate sulla scatola e sull'etichetta quando si fanno trasportare batterie da eventuali terzi. Assicurarsi che le batterie non entrino in contatto con altre batterie o materiali conduttivi durante il trasporto proteggendo i connettori esposti con tappi isolanti, non conduttivi o nastro adesivo. Non trasportare batterie rotte o che perdono liquidi. Rivolgersi alla ditta distributrice per ulteriori consigli.

### UTILIZZO

Prodotto progettato per inserire chiodi in materiali morbidi come il legno. Utilizzabile in:

- Finiture e rifiniture (interne ed esterne)
- Lavori su porte e finestre
- Montanti porte
- Battiscopa
- Modanatura a corona
- Mobili
- Modanatura e corniciatura
- Modanatura
- Scale in legno
- Rifiniture porte e finestre
- Battisedia
- Mattoni
- Pavimentazione in legno
- Pannellazione
- Mobili

Questo prodotto non è adatto per fissare cavi elettrici.

Non utilizzare questo prodotto per scopi diversi da quelli indicati.

### MANUTENZIONE

#### AVVERTENZE

Questo prodotto non dovrà mai essere collegato all'alimentazione mentre si montano le sue parti, svolgono regolazioni, operazioni di pulizia e manutenzione o quando il prodotto non viene utilizzato. Scollegare il prodotto per prevenire l'avvio accidentale che potrà causare gravi lesioni.

- a) Quando si svolgono operazioni di manutenzione, utilizzare solo ricambi identici. Utilizzare parti di ricambio diverse potrebbe causare rischi o danneggiare

il prodotto.

- b) Evitare di utilizzare solventi quando si puliscono le parti in plastica. La maggior parte dei materiali plastici rischia di essere danneggiata dall'uso dei solventi disponibili in commercio. Utilizzare un panno pulito per rimuovere lo sporco, la polvere, ecc.
- c) Non lasciare che liquidi per freni, benzina, prodotti a base di petrolio, oli penetranti, ecc. entrino in contatto con le parti in plastica. Tali prodotti chimici contengono sostanze che possono danneggiare, indebolire o distruggere la plastica.
- d) Indossare sempre occhiali di sicurezza o occhiali di sicurezza con schermi laterali durante le operazioni con l'elettro utensile o quando si aspira della polvere. Nel caso in cui si preveda che le operazioni di lavoro causeranno polvere, indossare sempre una maschera anti-polvere.
- e) Per maggiore sicurezza e affidabilità, tutte le riparazioni dovranno essere svolte da un centro servizi autorizzato.

### LUBRIFICAZIONE

Tutti i cuscinetti in questo prodotto sono stati lubrificati con una quantità di lubrificante ad alto indice di viscosità per tutta la durata del prodotto nelle normali condizioni di funzionamento. Di conseguenza, non è necessario effettuare alcuna lubrificazione supplementare.

Non utilizzare lubrificanti su chiodi, caricatori o sul meccanismo di trazione. Tenere pulito.

### TUTELA DELL'AMBIENTE



Riciclare le materie prime anziché gettarle tra i rifiuti domestici. Per tutelare l'ambiente, l'apparecchio, gli accessori e gli imballaggi devono essere smaltiti separatamente.

### SIMBOLI



Indicazioni sicurezza



Conformità CE



Marchio di conformità EurAsian



Leggere il manuale dell'operatore



Regolazione di profondità



Attivazione sequenziale



Attivazione per contatto



Lunghezza legatura

Ga

Profondità legatura



Diametro legatura



I prodotti elettrici non devono essere smaltiti con i rifiuti domestici. Vi sono strutture per smaltire tali prodotti.

Informarsi presso il proprio Comune o rivenditore di sicurezza per smaltire adeguatamente tali rifiuti.



**⚠ WAARSCHUWING**

**Lees alle veiligheidswaarschuwingen en instructies.** Wanneer u deze en en instructies niet opvolgt, kan dit leiden tot electrocutie, brand en/of ernstige letselfs.

**Bewaar alle waarschuwingen en instructies voor toekomstig gebruik.**

**VEILIGHEIDSWAARSCHUWINGEN**

- Ga er altijd vanuit dat het apparaat nagels bevat.** Onvoorzichtig hanteren van het nagelpistool kan resulteren in onverwacht afvuren van nagels en persoonlijk letsel.
- Het apparaat niet naar jezelf of andere personen in de buurt wijzen.** Door een onverwacht aanraken van de trigger zal er een nagel worden afgevuurd en dit kan letsel veroorzaken.
- Het apparaat niet inschakelen, tenzij het stevig tegen het werkstuk is geplaatst.** Als het apparaat niet in contact staat met het werkstuk, kan de nagel een andere weg volgen dan uw doel is.
- Ontkoppel het apparaat van de netvoeding als de nagel in het apparaat vast komt te zitten.** While removing a jammed fastener, the nailer may be accidentally activated if it is plugged in.
- Wees voorzichtig bij het verhelpen van een vastgelopen nagel.** Het mechanisme kan onder druk staan en de nagel kan met kracht worden afgevuurd bij het proberen te verhelpen van een vastgelopen nagel.
- Dit nagelpistool niet gebruiken om elektrische kabels vast te zetten.** Het is niet bedoeld voor de installatie van elektrische bekabeling en kan de isolatie van de elektrische kabels beschadigen en daarmee elektrische schokken of brandgevaar veroorzaken.

**AANVULLENDE VEILIGHEIDSWAARSCHUWINGEN**

- Denk er altijd aan dat misbruik en het onjuist behandelen van dit werktuig letselfs bij uzelf en anderen kan veroorzaken.
- Het apparaat is bedoeld voor gebruik met één hand. Het apparaat niet vasthouden aan de voorzijde van het patroon. Geen handen, hoofd of andere onderdelen van uw lichaam in de buurt van de onderzijde van het patroon plaatsen waar de nagel uit het apparaat komt; er kan ernstig persoonlijk letsel optreden.
- Controleer altijd of het contactpunt van het werkstuk volledig boven het werkstuk is geplaatst. Het plaatsen van het contactstuk van het werkstuk gedeeltelijk boven het werkstuk kan ervoor zorgen dat de nagel het werkstuk volledig mist en er persoonlijk letsel optreedt.
- Geen nagels aan de rand van het materiaal bevestigen. Het werkstuk kan splijten, waardoor de nagel schampt en daarmee u of een collega verwond. Let erop dat de

- nagel de houtnerf kan volgen, waardoor het onverwacht aan de zijkant van het werkmateriaal naar buiten kan komen of kan afwijken, met mogelijk letsel als gevolg.
- Handen en lichaamsdelen uit de buurt houden van de directe werkomgeving. Houd het werkstuk zo nodig vast met klemmen om geen letsel te krijgen aan handen en lichaam. Controleer of het werkstuk goed is vastgezet voordat de bevestiger op het materiaal wordt gedrukt. Het contactpunt van het werkstuk kan veroorzaken dat het werkmateriaal onverwacht verschuift.
  - Zorg dat het gezicht en het lichaam uit de buurt blijven van de achterzijde van het apparaatkopje tijdens het werken in kleine ruimten. Een plotseling terugtrekken kan leiden tot een impact op het lichaam, met name als er nagels in hard of dicht materiaal geplaatst worden.
  - Bij normaal gebruik zal het apparaat direct terugtrekken na het afvuren van een nagel. Dit is een normale werking van het apparaat. Niet proberen om de terugslag te voorkomen door het nagelpistool tegen het werk te houden. Beperking van het terugtrekken kan ertoe leiden dat er een tweede nagel uit het apparaat komt. Pak het handvat goed vast, laat het apparaat het werk doen en plaats nooit een tweede hand op het apparaat of in de buurt van de uitlaat. Het niet naleven van deze waarschuwing kan resulteren in ernstig persoonlijk letsel.
  - Geen bevestigingsmateriaal boven op andere bevestigingsmaterialen plaatsen of in een overdreven scherpe hoek plaatsen, omdat hierdoor de nagels kunnen afwijken en letsel kunnen veroorzaken.
  - Controleer altijd de werkomgeving op verborgen bedrading, gasleidingen, waterleidingen, enz. voordat het product in het gebied wordt gebruikt.
  - Na gebruik van het product in de contactactiveringsmodus, dient u het terug te zetten naar de sequentiële modus.
  - De afvuurdiepte van de nagel kan worden afgesteld met luchtdruk. Het is aan te raden om de diepte te testen op een ongebruikt stuk om te vereiste diepte te bepalen voor de toepassing.
  - Alleen nagels die voldoen aan de beschrijving in de productspecificatietabel kunnen worden gebruikt in dit apparaat. Het gebruik van verkeerde nagels kan leiden tot vastlopen of andere storingen.
- VEILIGHEIDSWAARSCHUWINGEN DIEPTE-AFSTELLING**
- Verwijder de accu altijd voordat u de diepte van het aandrijf wiel aanpast.
  - Het afstelwiel niet terugtrekken; het wiel is bedoeld om te draaien.
  - De trigger niet indrukken tijdens het aanpassen van de diepte van het aandrijf wiel.
  - Selecteer altijd de volledige sequentiële afvuurmodus voordat u de boordiepte aanpast.



- e) Het apparaat niet naar jezelf of andere personen wijzen bij het aanpassen van de afvuurdiepte.

### VERVOEREN VAN LITHIUM BATTERIJEN

Vervoer de accu in overeenstemming met de plaatselijke en nationale voorzieningen en regelgevingen.

Follow all special requirements on packaging and labelling when transporting batteries by a third party. Ensure that no batteries can come in contact with other batteries or conductive materials while in transport by protecting exposed connectors with insulating, non-conductive caps or tape. Geen gekraakte of lekkende accu's vervoeren. Controleer bij het doorsturende bedrijf voor verder advies.

### BEOOGD GEBRUIK

Het product is bedoeld om nagels te plaatsen in zacht materiaal, zoals hout. Het kan gebruikt worden voor het volgende:

- Afwerking en trimmen (interieur en exterieur)
- Deur- en vensterkozijnen
- Deurkozijnen
- Plint
- Kroongieten
- Kasten
- Teen-en-neus gieten
- Vormgeving
- Houten trappen
- Deur- en vensteromkisting
- Stoelrails
- Baksteenvorm
- Hardhouten bevoering
- Paneelbekleding
- Meubelen

Dit product is niet geschikt voor het vastzetten van elektrische bekabeling.

Dit product op geen enkele andere manier gebruiken dan staat vermeld bij het beoogde gebruik.

### ONDERHOUD

#### ⚠ WAARSCHUWING

Het product mag nooit worden aangesloten op de netvoeding bij het aansluiten van onderdelen, maken van afstellingen, schoonmaken, uitvoeren van onderhoud of als het product niet wordt gebruikt. Ontkoppelen van het product voorkomt accidenteel opstarten, wat ernstig letsel kan veroorzaken.

- a) Gebruik voor vervanging uitsluitend originele reserveonderdelen. Gebruik van niet originele onderdelen kan gevaar opleveren of schade aan de machine veroorzaken.

- b) Voorkom het gebruik van oplosmiddelen wanneer u kunststof onderdelen reinigt. De meeste kunststoffen kunnen worden beschadigd door de in de handel zijnde oplosmiddelen. Gebruik een schone doek om vuil of stof te verwijderen.
- c) Remvloeistof, benzine, producten op basis van petroleum, kruipolie, enz mogen nooit in contact komen met kunststof onderdelen. Deze chemicaliën bevatten namelijk stoffen die kunststof kunnen beschadigen, verzwakken of aantasten.
- d) Draag altijd een veiligheidsbril of gezichtsbescherming met zijdelingse bescherming terwijl u het werktuig gebruikt of wanneer u stof blaast. Als het werk stof veroorzaakt, draag dan ook een stofmasker.
- e) For greater safety and reliability, all repairs should be performed by an authorised service centre.

### SMERING

Alle lagers in het product zijn gesmeerd met voldoende kwalitatief smeermiddel voor de gehele levensduur van het product bij normale gebruiksomstandigheden. Extra smering is daarom niet noodzakelijk.

Geen smeermiddelen op nagels, het nagelpatroon of het afvuurmechanisme plaatsen. Schoon houden.

### MILIEUBESCHERMING



Zorg dat grondstoffen worden gerecycleerd in plaats van weggegooid als afval. Om het milieu te beschermen dient de machine, de accessoires en de verpakking gesorteerd bij een erkend recyclingcentrum te worden aangeleverd.

### SYMBOLLEN



Veiligheidswaarschuwing



EG conformiteit



EurAsian-symbool van overeenstemming.



Lees de gebruikshandleiding



Diepte-afstelling



Volledige sequentiële inschakeling



Contactinschakeling



EN
FR
DE
ES
IT
<b>NL</b>
PT
DA
SV
FI
NO
RU
PL
CS
HU
LV
LT
ET
HR
SL
SK
EL
TR



Sluitring lengte

Ga

Sluitring kaliber



Sluitring diameter



Elektrisch afval mag niet samen met ander huishoudafval worden weggegooid. Gelieve te recyclen indien de mogelijkheid bestaat. Neem contact op met uw gemeente of handelaar om advies te krijgen over recyclage.





**▲ AVISO**

**Leia todos os avisos de segurança e todas as instruções.** O incumprimento em seguir os s e as instruções pode ter como consequências o choque eléctrico, incêndio e/ou lesões graves.

**Guarde todos os avisos e instruções para futuras consultas.**

**AVISOS DE SEGURANÇA DO GRAMPEADOR**

- a) **Parta sempre do pressuposto de que a ferramenta contém pregos.** Um manuseamento descuidado do grampeador pode resultar num disparo acidental de pregos e em lesões físicas.
- b) **Não aponte a ferramenta para si próprio nem para terceiros nas imediações.** Um disparo inesperado irá expulsar um prego, causando ferimentos.
- c) **Não dispare a ferramenta se esta não estiver firmemente encostada à peça de trabalho.** Se a ferramenta não estiver em contacto com a peça a trabalhar, o prego pode ser desviado do alvo.
- d) **Desligue a ferramenta da fonte de alimentação sempre que um prego encravado na mesma.** Ao retirar um prego encravado, a ferramenta pode ser inadvertidamente ativada caso esteja ligada.
- e) **Tenha cuidado ao remover um prego encravado.** O mecanismo pode ficar sob compressão e o prego pode ser disparado forçosamente ao tentar desbloquear uma situação de encravamento.
- f) **Não use esta ferramenta para fixar cabos eléctricos.** A ferramenta não foi concebida para se usada na instalação de cabos eléctricos e pode danificar o isolamento dos mesmos, causando choques eléctricos ou incêndio.

**AVISOS DE SEGURANÇA ADICIONAIS**

- a) Tenha sempre presente que uma má utilização e um manuseamento inadequado desta ferramenta pode provocar lesões em si próprio e em outros.
- b) A ferramenta foi concebida para ser usada apenas com uma mão. Não pegue na ferramenta pela parte da frente do cartuxo. Não coloque as mãos, a cabeça ou qualquer outra parte do corpo junto ao fundo do cartuxo, onde o prego sai da ferramenta, uma vez que isto pode causar lesões graves.
- c) Assegure-se sempre que o contacto da peça a trabalhar está posicionado na parte de cima da mesma. Posicionar apenas uma parte do contacto da peça a trabalhar na parte de cima da mesma pode fazer com que o prego não acerte no mesmo e causar lesões graves.
- d) Não coloque pregos junto às extremidades do material. A peça a trabalhar pode partir-se, levando o prego a fazer ricochete e causando ferimentos a si ou a outra

pessoa. O prego pode seguir o veio da madeira, levando-o a sair inesperadamente do outro lado do material a trabalhar ou a desviar-se, podendo causar lesões.

- e) Mantenha as mãos e o corpo afastados na área de trabalho imediata. Fixe a peça a trabalhar com grampos sempre que necessário para manter as mãos e o resto do corpo afastados de lesões potenciais. Verifique se a peça a trabalhar está devidamente segura antes de pressionar o prego contra o material. O contacto da peça a trabalhar pode levar a que a mesma mude de posição inesperadamente.
- f) Mantenha a cara e o corpo afastados da tampa da ferramenta ao trabalhar em áreas confinadas. O recuo súbito pode representar um impacto no corpo, especialmente ao usar a ferramenta em material denso ou rijo.
- g) Durante a normal utilização da ferramenta esta irá recuar imediatamente após o disparo de um prego. Esta é uma função normal da ferramenta. Não tente evitar o recuo da ferramenta segurando o grampeador contra o trabalho. A restrição do recuo pode levar ao disparo de um segundo prego da ferramenta. Segure firmemente na pega, deixe a ferramenta trabalhar e não coloque a outra mão em cima da ferramenta nem junto ao escape, em qualquer circunstância. A inobservância deste aviso pode resultar em graves ferimentos pessoais.
- h) Não coloque pregos por cima de outros pregos nem com a ferramenta num ângulo demasiado inclinado porque isto pode levar os pregos a desviarem-se, causando lesões.
- i) Antes de usar o produto verifique sempre a área de trabalho relativamente à presença de fios, condutas de gás ou de água, etc. escondidos.
- j) Após a utilização do produto no modo de operação por contacto, volte a mudá-lo para o modo integralmente sequencial.
- k) A profundidade de perfuração do prego pode ser ajustada para além da pressão do ar. Recomenda-se que teste a profundidade numa peça a descartar de modo a determinar a profundidade requerida para a aplicação.
- l) Só os pregos que correspondam à descrição nas especificações do produto podem ser usados com esta ferramenta. O uso de pregos incorretos pode dar origem a encravamento ou outras avarias.

**AVISOS DE SEGURANÇA QUANTO AO AJUSTE DE PROFUNDIDADE**

- a) Retire sempre a bateria antes de ajustar a profundidade do furo.
- b) Não puxe a roda de ajuste, esta foi concebida para ser rodada.
- c) Não pressione o gatilho enquanto ajusta a profundidade de perfuração.



- d) Selecione sempre o modo sequencial antes de ajustar a profundidade do furo.
- e) Não aponte a ferramenta para si próprio nem para outra pessoa ao ajustar a profundidade de perfuração.
- b) Evite usar solventes ao limpar as peças de plástico. A maioria dos plásticos pode ser danificada pelos solventes vendidos no comércio. Utilize um pano limpo para remover as sujidades, o pó, etc.

### TRANSPORTE DE BATERIAS DE LÍTIU

Transporte a bateria em conformidade com as disposições e os regulamentos locais e nacionais.

Respeite os requisitos especiais que existam na embalagem e a etiquetagem durante o transporte de baterias por terceiros. Assegure-se que não há risco de uma bateria entrar em contacto com outra bateria nem com materiais condutores durante o transporte, protegendo os conectores expostos com tampas ou fita isoladoras e não condutoras. Não transporte baterias com fissuras ou fugas. Contacte a empresa transitária para mais aconselhamento.

### UTILIZAÇÃO PREVISTA

O produto destina-se a pregar pregos em materiais macios, como a madeira. Pode ser usado no seguinte:

- Acabamentos (interiores e exteriores)
- Esquadria de portas e janelas
- Batentes de porta
- Rodapé
- Sancas
- Móveis
- Molde de sapatos e tampas
- Molde
- Escadas de madeira
- Acabamento de portas e janelas
- Trave de cadeira
- Tijolo
- Pavimentos de madeira
- Painéis
- Mobiliário

Este produto não é adequado à fixação de cabos eléctricos.

Utilize este produto exclusivamente para o uso para o qual foi concebido.

### MANUTENÇÃO

#### AVISO

O produto não deve nunca ligado à corrente eléctrica durante a montagem de peças, a realização de ajustes, limpeza, operações de manutenção ou quando não está em uso. Ao deligar o produto estará a evitar um arranque acidental que pode causar lesões graves.

- a) Ao realizar serviços de manutenção, use apenas peças de substituição idênticas. O uso de quaisquer outras peças pode criar perigo ou causar danos ao aparelho.

- c) Nunca, em qualquer momento, deixe que fluidos de travagem, gasolina, produtos petrolíferos, óleos de perfuração, etc., entrem em contacto com as peças de plástico. Estas substâncias contêm produtos químicos que podem danificar, enfraquecer ou destruir o plástico.
- d) Use sempre óculos de protecção ou óculos de segurança com protecções laterais durante a operação da ferramenta eléctrica ou quando estiver a levantar poeira no ar. Caso a operação seja poeirenta, use também uma máscara contra o pó.
- e) Para uma maior segurança e fiabilidade, todas as reparações devem ser realizadas por um centro de assistência autorizado.

### LUBRIFICAÇÃO

Todos os rolamentos deste produto estão lubrificados com um montante suficiente de lubrificante de elevado nível, de acordo com a duração de vida do produto em condições normais de funcionamento. Por conseguinte, não requer nenhuma lubrificação suplementar.

Não use lubrificantes nos preços, no cartucho dos pregos nem no mecanismo de perfuração. Mantenha-a limpa.

### PROTECÇÃO DO AMBIENTE



Recicle os materiais em vez de pô-los directamente no lixo doméstico. Para proteger o ambiente, a ferramenta, os acessórios e as embalagens devem ser seleccionados.

### SÍMBOLOS



Alerta de segurança



Conformidade CE



Marca de conformidade EurAsian.



Ler o Manual do Utilizador



Ajuste de profundidade



Operação totalmente sequencial



Operação por contacto



Comprimento do parafuso

Ga

Calibre do parafuso



Diâmetro do parafuso



Os aparelhos eléctricos antigos não devem ser eliminados juntamente com o lixo doméstico. Recicle onde existem instalações para o efeito. Verifique com as suas Autoridades Locais ou revendedor para obter informações sobre reciclagem.

**⚠ ADVARSEL**

**Alle sikkerhedsadvarsler og alle anvisninger skal læses.** Hvis advarslen og instruktionerne ikke følges, kan det medføre elektrisk stød og/eller alvorlig personskade.

**Gem alle advarsler og brugsanvisninger til senere brug.**

**SIKKERHEDSADVARSLER VEDR. SØMPISTOL**

- a) **Gå altid ud fra, at der er søm/klammer i værktøjet.** Uforsigtig håndtering af sømpistolen kan medføre uventet affyring af søm/klammer samt legemsbeskadigelse.
- b) **Undgå at rette værktøjet mod dig selv eller andre personer i nærheden.** Utilsigtet aktivering af udløseren vil udløse sømmet/klammen med personskader til følge.
- c) **Undgå at aktivere værktøjet, før det er anbragt stabilt mod emnet.** Hvis værktøjet ikke er i kontakt med emnet, risikerer man, at sømmet/klammen afbøjes i forhold til målet.
- d) **Afbrød værktøjet fra strømforsyningen, hvis søm/klammer sætter sig fast i værktøjet.** Når man fjerner et søm/klamme, der har sat sig fast, risikerer man at udløse sømpistolen utilsigtet, hvis den stadig er tilsluttet strømforsyningen.
- e) **Udvis forsigtighed, når der fjernes et fastsiddende søm/klamme.** Mekanismen kan være under tryk, og sømmet/klammen kan blive udløst, mens man forsøger at løsne et søm/klamme, der har sat sig fast.
- f) **Undgå at bruge sømpistolen til fastgørelse af elkabler.** Ikke beregnet til elkabelinstallationer og kan ødelægge isoleringen af elkabler og dermed forårsage elektrisk stød eller brandfare.

**EKSTRA SIKKERHEDSADVARSLER**

- a) Vær altid opmærksom på, at misbrug eller ukorrekt håndtering af dette værktøj kan forårsage skader på dig selv og andre.
- b) Værktøjet er beregnet til en-hånds-betjening. Undgå at holde værktøjet i forsiden af magasinet. Undgå at anbringe hænderne, hovedet eller andre legemsdele nær bunden af magasinet, hvor sømmene forlader værktøjet, da dette kunne forårsage alvorlige personskader.
- c) Kontrollér altid, at emnekontakten anbringes præcist over emnet. Ved at anbringe emnekontakten kun delvist over emnet risikerer man, at sømmet ikke rammer emnet og evt. forårsager alvorlige personskader.
- d) Undgå at indskyde søm i nærheden af materialekanten. Emnet kan flække og bevirke, at sømmet udslynges med personskader for dig selv eller andre til følge. Vær opmærksom på, at sømmet muligvis følger åren i træet, hvilket kan bevirke, at det uventet trænger ud gennem siden af emnematerialet eller afbøjer og evt. forårsager legemsbeskadigelse.

- e) Hold hænder og legemsdele på afstand af arbejdsområdet. Fastspænd om nødvendigt emnet med klammer for at udelukke potentielle risici for hænder og krop. Kontrollér, at emnet er ordentligt fastgjort, inden sømmet/klammen presses mod materialet. Emnekontakten kan bevirke, at emnet pludseligt forskubber sig.
- f) Hold ansigt og legemsdele på afstand af værktøjets bagdæksel, når der arbejdes i begrænsede områder. Pludseligt tilbageslag kan medføre slag mod kroppen, især når der arbejdes med hårdt eller kompakt materiale.
- g) Under normal brug vil værktøjet 'slå tilbage' umiddelbart efter affyringen af et søm/klamme. Dette er en normal værktøjsfunktion. Undgå at forsøge at forhindre tilbageslag ved at holde sømpistolen fast mod emnet. Ved at begrænse tilbageslaget risikerer man, at det næste søm/klamme udskydes af sømpistolen. Hold godt fast i håndtaget, lad værktøjet gøre arbejdet, og undgå at placere den anden hånd oven på værktøjet eller nær affyringsåbningen. Manglende iagttagelse af denne advarsel kan medføre alvorlig personskade.
- h) Undgå at indskyde søm oven på andre søm eller med værktøjet i en meget skrå vinkel, da dette kan medføre afbøjning af sømmene, hvilket igen kan forårsage personskader.
- i) Kontrollér altid arbejdsområdet for skjulte ledninger, gasrør, vandrør osv., inden produktet anvendes i sådanne områder.
- j) Når man har brugt produktet i kontaktaktiveringsmodus skal man huske at sætte det tilbage i fuld sekventiel modus.
- k) Sømmets indskydningsdybde kan justeres ud over lufttrykket. Det anbefales, at man først tester indskydningsdybden i et affaldsemne for at bestemme den ønskede indskydningsdybde under arbejdet.
- l) I dette værktøj må der kun benyttes søm/klammer, som opfylder beskrivelsen i produktspecifikationstabellen. Brug af forkerte søm/klammer kan medføre blokering eller driftsforstyrrelser.

**SIKKERHEDSADVARSLER VEDR. DYBDEJUSTERING**

- a) Husk altid at fjerne batteriet inden justering af drivhjulets dybde.
- b) Undgå at trække justeringshjulet tilbage; hjulet er beregnet til at blive roteret.
- c) Undgå at presse udløseren ind, mens du justerer dybden af drivhjulet.
- d) Vælg altid fuld sekventiel affyringsmodus, inden indskydningsdybden justeres.
- e) Undgå at rette værktøjet mod dig selv eller andre i nærheden, når du justerer indskydningsdybden.

**TRANSPORT AF LITHIUM-BATTERIER**

Batteriet skal transporteres i henhold til lokale og nationale forskrifter og love.



Når batterier skal transporteres af tredjepart, skal alle specielle krav til emballering og mærkning efterleves. Man skal sikre sig, at ingen batterier kan komme i kontakt med andre batterier eller ledende materialer under transporten ved at beskytte blottede konnektorer med isolerende, ikke-ledende hætter eller tape. Undlad at transportere batterier med revner eller utætheder. Rådfør dig desuden hos spedistøren.

### TILTÆNKT ANVENDELSESFORMÅL

Produktet er beregnet til indskydning af søm i bløde materialer som fx træ. Kan bruges i følgende:

- Finish og udsmykning (indvendig og udvendig)
- Dør- og vindueskarme
- Dørkarme
- Gulvliste
- Kransprofil
- Snedkerarbejde
- Fodpaneler
- Lister
- Trætrapper
- Dør- og vinduesudsmykning
- Vægpanel
- Brickmold
- Lægning af trægulv
- Paneler
- Møbler

Dette produkt er ikke egnet til fastgørelse af elkabler.

Dette produkt må kun bruges til de formål, der er angivet under formålsbestemt/korrekt brug.

### VEDLIGEHOLDELSE

#### ⚠ ADVARSEL

Produktet må aldrig sluttes til en strømforsyning, mens man er i færd med at samle dele, foretage justeringer, rengøre, udføre vedligeholdelsesarbejde, eller når produktet ikke anvendes. Ved at afbryde forbindelsen til strømforsyningen forhindrer man utilsigtet start af produktet, hvilket kan medføre alvorlige personskader.

- I forbindelse med servicearbejde må der kun bruges originale reservedele. Brug af alternative dele kan forårsage farlige situationer eller ødelægge produktet.
- Undgå brug af opløsningsmidler til rengøring af plastdele. De fleste plasttyper bliver ødelagt, hvis de renses med almindelige gængse opløsningsmidler. Fjern snavs, støv m.v. med en ren klud.
- Sørg for, at bremsevæske, benzin, petroleumsbaserede produkter, penetreringsolie, mv., aldrig kommer i kontakt med plastdele. Disse kemiske produkter indeholder stoffer, som kan beskadige, mørne eller ødelægge plastmaterialet.

- Bær altid sikkerhedsbriller med sideskjolde under betjening af elværktøjet eller ved støv-ophvirvling. Hvis der ophvirvles støv under arbejdet, bæres også støvmaske.
- For bedre sikkerhed og pålidelighed skal alt reparationsarbejde udføres på et autoriseret servicecenter.

### SMØRING

Alle lejerne i produktet er smurt for produktets levetid under normale driftsbetingelser med en tilstrækkelig mængde højkvalitetssmøremiddel. Det er derfor ikke nødvendigt med yderligere smøring.

Undgå at bruge smøremidler på søm, sømmagasin eller drivmekanisme. Skal holdes ren.

### MILJØBESKYTTELSE



Råmaterialerne skal genbruges og ikke bortskaffes som almindeligt affald. Af hensyn til miljøet skal redskab, tilbehør og emballage sorteres.

### SYMBOLER



Sikkerhedsadvarsel



CE-overensstemmelse



EurAsian overensstemmelsesmærke.



Læs brugsanvisningen



Dybdejustering



Fuld sekventiel aktivering



Kontakt-aktivering



Klammelængde

Ga

Klammevidde



Klammediameter



Elektriske affaldsprodukter bør ikke afskaffes sammen med husholdningsaffald. Genbrug venligst hvor faciliteterne tillader dette. Tjek med din lokale kommune eller forhandler for genbrugsråd.



**⚠ VARNING**

Läs alla säkerhetsvarningar och anvisningar. Att inte följa en och instruktionerna kan resultera i elstöt, brand och/eller allvarlig skada.

Behåll dessa varningar och anvisningar för framtida referens.

**SÄKERHETSFORESKRIFTER FÖR SPIK**

- Förutsätt att produkten alltid innehåller fastsättare.** Ovarsamhet med fastsättaren kan leda till oönskade avfyrningar av fastsättare och personskador.
- Rikta inte verktyget mot dig själv eller någon i närheten.** Övåntad avskjutning kan skjuta ut spik och orsaka skador.
- Aktivera inte verktyget om det inte ligger an mot arbetsstycket.** Om verktyget inte ligger an mot arbetsstycket kan fastsättare deflekteras från målet.
- Koppla från verktyget från strömkällan om fastsättare sätter sig i verktyget.** När du tar bort fastsättare som satt sig kan spikpistolen aktiveras av misstag om verktyget är inkopplat.
- Var försiktig med att ta bort fastsättare som satt sig.** Mekanismen kan vara trycksatt och fastsättaren tvingas att skjuta för att lösa upp sättnig.
- Använd inte spikpistolen för att fästa elektriska kablar.** Det är inte avsett för installation av elkablar och kan skada isolering på elkablar och därmed orsaka elektrisk stöt eller brandrisk.

**YTTERLIGARE SÄKERHETSFORESKRIFTER**

- Tänk på att felanvändning eller felaktig hantering av det här verktyget kan orsaka skador på dig själv och andra.
- Verktyget är avsett för enhandsbruk. Håll inte i verktyget framför magasinet. Placera inte händer, huvud eller andra kroppsdelar under magasinet när spik skjuts från verktyget eftersom det kan leda till allvarliga personskador.
- Se till att kontaktplatsen är ovanpå arbetsstycket. Placera arbetsstycket bara en liten bit ovanför anliggningsytan kan det leda till att spiken missar arbetsstycket helt och leda till allvarlig personskada.
- Skjut inte i spik nära kanter. Arbetsstycket kan delas och få spikar att rikoschettera vilket kan skada dig eller din arbetskamrat. Kom ihåg att spik följer träets fiberriktning vilket gör att spik kan komma ut på ovåntade ställen på sidan av arbetsstycket eller deflekteras och eventuellt innebära risk för skada.
- Se till att händer och kroppsdelar inte är i det direkta arbetsområdet. Håll arbetsstycket med klämmor vid behov för att se till att händer och kropp inte är i riskzonen. Kontrollera så arbetsstycket sitter ordentligt innan fastsättaren läggs an mot materialet. Kontakt

med arbetsstycket kan orsaka att arbetsmaterialet flyttas snabbt och ovåntat.

- Se till att ansikte och kroppsdelar inte är i närheten av verktyget vid arbete i slutna utrymmen. Plötslig rekyl kan påverka kroppen, speciellt vid arbete med hårda och täta material.
- Vid normal användning rekylar verktyget direkt efter ha skjutit in spik. Det är helt normalt för verktyget. Försök inte hålla mot rekylgen genom att pressa verktyget mot arbetsstycket. Begränsning av rekylgen kan göra att en andra spik skjuts ut från pistolen. Håll ett fast grepp i handtaget, låt verktyget jobba och placera aldrig andra handen ovanpå verktyget eller nära utblåsningen. Om inte denna varning hörsammas kan det leda till allvarlig personskada.
- Använd inte fastsättare på andra fästen eller med verktyget alltför snett riktat eftersom fastsättare kan deflekteras och orsaka skador.
- Kontrollera alltid arbetsplatsen vad gäller kablage, vattenledningar och liknande innan produkten används på platsen.
- När produkten används i kontaktläge ska den ställas tillbaka i sekventiellt läge.
- Drivdjupet för spikar kan justeras högre än lufftrycket. Vi rekommenderar att djupet testas på överblivet material för att se vilket djup som krävs.
- Enbart fastsättare som stämmer med specifikation i produktspecifikationen få användas med verktyget. Användning av fel fastsättare kan leda till att verktyget sätter sig eller inte fungerar på annat sätt.

**SÄKERHETSFORESKRIFTER DJUPINSTÄLLNING**

- Ta alltid ur batteriet före justering av djupet.
- Dra inte i justeringsvredet, det är gjort för att vridas.
- Tryck inte på avtryckaren vid justering av djupet.
- Välj alltid helt sekventiellt skjutläge före djupet justeras.
- Rikta inte verktyget mot någon i närheten när du ställer in djupet.

**TRANSPORTERA LITIUMBATTERIER.**

Transportera batteriet enligt lokala och nationella lagar och regleringar.

Följ alla specifika krav på förpackning och etiketter när batteri transporteras av tredje part. Se till att batteriet inte kommer i kontakt med andra batterier eller ledande material genom att skydda exponerade kontakter med isolerande, icke ledande skydd eller tejp. Transportera inte batterier som är spruckna eller läcker. Kontrollera med vidarebefordrande företag för mer information.

**ANVÄNDNINGSSOMRÅDE**

Produkten är avsedd för att skjuta spikar i mjuka material som trä. Det kan användas till följande:



- Yta och finish (interiört och exteriört)
- Dörr- och fönsterramar
- Dörrsidor
- Basyta
- Paneler
- Köksinredning
- Lister och kanter
- Listarbeten
- Trätrappor
- Dörr- och fönsterlister
- Stolklädsel
- Tegel
- Trägolv
- Paneler
- Möblemang

Produkten passar inte för att fästa elkablar.

Använd inte produkten på något annat sätt än vad som är avsett.

## UNDERHÅLL

### VARNING

Produkten får aldrig anslutas till strömkälla under montering, justeringar, rengöring, underhåll eller när produkten inte används. Frånkoppling av produkten förhindrar uppstart av misstag vilket kan orsaka allvarliga skador.

- Använd endast identiska originaldelar när du servar maskinen. Användning av andra delar kan orsaka fara eller produktskada.
- Undvik att använda lösningsmedel vid rengöring av plastdelar. Flertalet plaster kan skadas vid användning av vissa lösningsmedel som säljs i affärerna. Använd en ren tygrasa för att torka bort smuts, damm, osv.
- Låt aldrig bromsvätska, bensin, petroleumbaserade produkter, penetrerande oljor och liknande komma i kontakt med plastdelar. Dessa ämnen innehåller kemiska produkter som kan skada, försvaga eller förstöra plasten.
- Använd alltid skyddsglasögon när du använder verktyget eller när du blåser damm. Använd en ansiktsmask om det dammar mycket.
- För säkerhet och pålitlighet ska alla reparationer utföras av auktoriserat reparationscenter.

## SMÖRJNING

Alla lager i produkten har smorts med tillräcklig mängd högklassig smörjmedel för produktens livslängd under normala driftförhållanden. Därför behövs ingen ytterligare smörjning.

Använd inga smörjmedel på spik, spikmagasin eller drivmekanism. Håll verktyget rent.

## MILJÖSKYDD



Råmaterialen ska återvinnas i stället för att kastas i hushållsavfallet. För att skona miljön ska verktyget, tillbehören och emballagen sorteras.

## SYMBOLER



Säkerhetsvarning



CE-överensstämmelse



EurAsian överensstämmelsesymbol.



Läs användarmanualen.



Djupinställning



Full sekventiell aktivering



Kontaktaktivering



Längd på spik

Ga

Tjocklek på spik



Diameter på spikhuvud



Gamla elektroniska produkter ska inte kastas med hushållssoporna. Återvinn där sådana faciliteter finns. Kontrollera med din lokala myndighet eller säljaren för att få återvinningstips.

**⚠ WARNING**

**Lue kaikki turvallisuusvaroitukset ja ohjeet.** ten ja ohjeiden laiminlyönnistä voi seurata sähköisku, tulipalo ja/tai vakava loukkaantuminen.

**Säästä kaikki varoitukset ja ohjeet tulevaa käyttöä varten.**

**NAULAIMEN TURVALLISUUSVAROITUKSET**

- a) **Oleta aina, että laitteessa on kiinnikkeitä.** Naulaimen huolimattomasta käsittelystä voi seurata kiinnikkeiden odottamaton laukeaminen ja loukkaantuminen.
- b) **Älä osoita laitetta itseäsi tai ketään lähellä olevaa kohden.** Odottamaton laukaisu ampuu kiinnikkeen ja aiheuttaa loukkaantumisen.
- c) **Älä käynnistä laitetta, ellei sitä pidellä tukevasti kiinni työkalpaessa.** Jos laite ei ole kosketuksissa työkalpaaseen, kiinnike saattaa kääntyä pois kohteesta.
- d) **Irrota laite pistorasiasta, jos kiinnike jumittuu laitteeseen.** Kun irrotat jumittunutta kiinnikettä, naulain voi aktivoitua vahingossa, jos se on kytketty pistorasiaan.
- e) **Ole varovainen irrottaessasi jumittunutta kiinnikettä.** Mekanismi saattaa olla paineistettu, ja kiinnike voi sinkoutua ulos kun sitä yritetään irrottaa sen jumittutua.
- f) **Älä käytä tätä naulainta sähköjohtojen kiinnitykseen.** Sitä ei ole suunniteltu sähköjohtojen asennukseen, ja se voi vioittaa sähköjohtojen eristystä ja aiheuttaa siten sähköiskun ja tulipalon vaaran.

**MUITA TURVALLISUUSVAROITUKSIA**

- a) Pidä aina mielessä, että tämän laitteen väärinkäyttö ja virheellinen käsittely voi aiheuttaa loukkaantumisen itsellesi tai muille.
- b) Laite on suunniteltu käytettäväksi yhdellä kädellä. Älä pitele laitetta lippaan edestä. Älä laita käsiä, päätä tai muita ruumiinosia lähelle lippaan pohjaa, mistä naulat tulevat ulos laitteesta, sillä tästä voisi seurata vakava loukkaantuminen.
- c) Varmista aina, että työkalpaaleen kontakti sijaitsee täysin työkalpaaleen yläpuolella. Työkalpaaleen kontaktin sijoittaminen vain osittain työkalpaaleen yläpuolelle voi saada naulan menemään ohi työkalpaaleesta ja aiheuttaa vakavan loukkaantumisen.
- d) Älä iske nauloja materiaalin reunan lähelle. Työkalpaale saattaa hajjeta, jolloin naula voi kimmota, vahingoittaen käyttäjää tai työtoveria. Muista, että naula saattaa seurata puun syitä, joten se voi yllättäen tulla ulos työmateriaalin sivulta tai poiketa suunnasta ja aiheuttaa loukkaantumisen.
- e) Pidä kädet ja ruumiinosat poissa välittömältä

työalueelta. Kiinnitä työkalpaale tarvittaessa puristimilla, jotta kädet ja keho pysyvät turvassa. Varmista, että työkalpaale on kiinnitetty kunnolla, ennen kuin painat kiinnikkeen materiaalia vasten. Työkalpaaleen kontakti voi saada työmateriaalin liikahtamaan odottamatta.

- f) Pidä kasvat ja keho kaukana laitteen kannen takaosasta työskennellessäsi ahtaassa tilassa. Äkillinen takapotku voi kohdistua kehoon erityisesti naulattaessa kovaa tai tiivistä materiaalia.
- g) Normaalkäytössä laite palautuu välittömistä kiinnikkeen iskemisen jälkeen. Tämä on laitteen normaali toiminta. Älä yritä estää takapotkua pitämällä naulainta työkalpaaleta vasten. Palautumisen rajoittaminen voi johtaa siihen, että naulaimesta iskeytyy toinenkin kiinnike. Ota tukevasti kiinni kahvasta, alla laitteen tehdä työt äläkä koskaan aseta toista kättä laitteen päälle tai poistoaukon lähelle. Tämän varoituksen laiminlyönnistä voi seurata vakava loukkaantuminen.
- h) Älä iske kiinnikkeitä muiden kiinnikkeiden päälle tai siten, että laite olisi liian jyrkässä kulmassa, sillä kiinnikkeet voivat tällöin vaihtaa suuntaa ja aiheuttaa loukkaantumisen.
- i) Tarkista aina työalue piilossa olevien johtojen, kaasuputkien, vesiputkien jne. varalta ennen kuin käytät tuotetta alueella.
- j) Käytettyäsi tuotetta kontaktikäynnistystilassa kytke se takaisin täyteen sarjatilaa.
- k) Naulan iskusyvyyttä voidaan säätää ilmanpainetta enemmän. Suositellaan, että syvyys testataan hukkapalaan, jotta voidaan määrittää oikea syvyys.
- l) Tämän laitteen kanssa saa käyttää ainoastaan kiinnikkeitä, jotka vastaavat tuotteen taulukon kuvausta. Väärien kiinnikkeiden käyttö johtaa jumittumiseen tai muuhun vikatoimintaan.

**SYVYDENSÄÄDÖN TURVALLISUUSVAROITUKSET**

- a) Irrota akku aina ennen käyttöpyörän syvyyden säätämistä.
- b) Älä vedä säätöpyörää taaksepäin; pyörä on suunniteltu käännettäväksi.
- c) Älä paina liipaisinta säätäessäsi käyttöpyörän syvyyttä.
- d) Valitse aina täysi sarjatilaa ennen iskun syvyyden säätöä.
- e) Älä osoita laitetta itseäsi tai ketään lähellä olevaa kohden säätäessäsi iskun syvyyttä.

**LITUMAKKIJEN KULJETTAMINEN**

Kuljeta akkua paikallisten ja kansallisten ehtojen ja säädösten mukaisesti.

Noudata kaikkia pakkaamista ja nimeämistä koskevia erikoissääntöjä, kun kolmas osapuoli kuljettaa akkuja. Varmista, että mikään akku ei kosketa muita akkuja tai johtavaa materiaalia kuljetuksen aikana suojaamalla paljaat navat eristävillä, johtamattomilla korkeilla tai teipillä.



Älä kuljeta akkuja, jotka ovat halkeilleet tai vuotavat. Kysy välitykseltä lisäneuvoja.

### KÄYTTÖTARKOITUS

Tuote on tarkoitettu naulojen iskemiseen pehmeään materiaaliin, kuten puuhun. Sitä voidaan käyttää seuraaviin tarkoituksiin:

- Viimeistely ja pielet (sisä ja ulko)
- Oven- ja ikkunanankarit
- Oven pielet
- Jalkalista
- Kattolista
- Huonekalutyöt
- Hattujen ja kenkien muotoilu
- Lista
- Puset portaikot
- Oven- ja ikkunanpielet
- Koristelista
- Tiili
- Kovapuulattiat
- Panelointi
- Huonekalu

Tämä tuote ei sovellu sähköjohtojen kiinnittämiseen.

Älä käytä tätä tuotetta millään muulla tavalla kuin sen käyttötarkoituksen mukaisesti.

### HUOLTO

#### WARNING

Tuotetta ei tule koskaan kytkeä pistorasiaan osia koottaessa, säätöjä tehtäessä, puhdistettaessa, huollon aikana tai kun tuotetta ei aiota käyttää. Tuotteen irrottaminen pistorasiasta estää sitä käynnistymättä vahingossa, jolloin vältetään mahdollisilta vakavilta vammoilta.

- When servicing, use only identical replacement parts. Use of any other parts may create a hazard or cause product damage.
- Älä puhdistu muoviosia liuottimilla. Suurin osa muoveista ei siedä markkinoilla olevia määrättyjä liuotteita, jotka vahingoittavat niitä. Use clean cloths to remove dirt, carbon dust, etc.
- Älä koskaan päästä jarrunesteitä, bensiiniä, öljytuotteita, läpäiseviä öljyjä tms. kosketuksiin muoviosien kanssa. Nämä kemialliset aineet voivat vaurioittaa, heikentää tai tuhota muovin.
- Käytä aina sähkölaitetta käyttäessäsi tai pölyä puhaltaessasi suojalaseja, joissa on sivusuojaimet. Käytä lisäksi pölynaamaria, jos työ on pölyistä.

- Jotta laite toimisi turvallisesti ja luotettavasti, kaikki korjaukset tulee antaa valtuutetun huoltopisteen hoidettavaksi.

### VOITELU

Tuotteen laitteen laakerit on voideltu laitteen eliniäksi normaaliolosuhteissa riittäväällä määrällä korkealaatuista voiteluainetta. Tästä syystä työkalu ei kaipaa lisävoitelua.

Älä voitele nauloja, naulalipasta tai iskumekanismia. Pidä puhtaana.

### YMPÄRISTÖNSUOJELU



Älä hävitä raaka-aineita jätteinä vaan vie ne kierrätykseen. Ympäristönsuojelun kannalta työkalu, lisäksi r usteet ja pakkausmateriaali on lajiteltava.

### SYMBOLIT



Turvallisuusvaroitus



Todistus CE-sääntöjen noudattamisesta



EurAsian-vaatimustenmukaisuusmerkki.



Lue käyttöohjeet



Syvydensäätö



Täysi sarjakäynnistys



Kontaktikäynnistys



Kiinnikkeen pituus

Ga

Kiinnikkeen mitta



Kiinnikkeen halkaisija



Waste electrical products should not be disposed of with household waste. Ne on mahdollisuuksien mukaan pantava kiertoon. Kierrätysohjeita antavat kunnan viranomaiset ja vähittäiskauppiat.

**⚠ ADVARSEL**

**Les alle sikkerhetsadvarslene og alle instruksjonene.** Dersom man ikke holder seg til advarsler og instruksjoner kan det føre til elektrisk støt, brann og/eller alvorlig personskade.

Ta vare på alle advarsler og anvisninger for senere bruk.

**STIFTER SIKKERHETSADVARSLER**

- Sjekk alltid om verktøyet er fylt med stifter.** Uforsiktig håndtering av stifteren kan føre til utilsikket utskyting av klemmer og personskader
- Ikke pek med verktøyet mot deg selv eller noen andre i nærheten.** Uventet aktivering vil utlade stifteren og kan føre til personskader.
- Ikke utløst verktøyet hvis ikke verktøyet er godt presset mot emne.** Dersom verktøyet ikke er i kontakt med emne, kan stiften skli unna tilsiktet sted.
- Koble verktøyet fra strømtilførselen når stifteren er klemt fast i verktøyet.** Når du flytter på en fastklemt stift, kan stiftemaskinen utilsikket bli aktivert hvis den er pluggert i.
- Vær forsiktig når du løsner en fastklemt stift.** Mekanismen kan være under trykk og stifteren kan utlades med stor kraft mens man prøver å deblukkere det som er klemt.
- Ikke bruk stiftemaskinen for å feste strømledninger.** Verktøyet er ikke ment til festing av strøminstallasjoner og kan skade isolasjonen på strømkablene og dermed føre til elektrisk støt eller brannfare.

**SPEISIELLE SIKKERHETSADVARSLER**

- Vær klar over at misbruk og feilbruk av dette utstyret kan føre til skade på deg selv og andre.
- Verktøyet er tiltenkt for bruk med en hånd. Ikke hold verktøyet i frontdelen av magasinet. Ikke sett hender, hode eller andre kroppsdeler nær enden av magasinet, der stiftene kommer ut av verktøyet siden det kan føre til at personer blir skadet.
- Forsikre deg alltid om at delen som skal inn i emne er i full kontakt med emne du skal jobbe på. Å sette kontaktstykke kun delvis mot emne kan føre til at stiftene skyter forbi emne, noe som kan føre til alvorlig personskade.
- Ikke kjør stifter inn nær materialkanten. Materialet kan splintre og føre til at stiftene spretter tilbake og kan skade deg eller dine medarbeidere. Vær oppmerksom på at stiften kan følge treets struktur slik at det plutselig kommer ut fra siden av treet eller bøyer av og fører til personskader.
- Hold hender og kroppsdeler unna stedet du jobber på. Hold emne på plass med klemmer hvis nødvendig for å

holde hender og kroppen unna potensiell fare. Forsikre deg om at emne er godt sikret før du trykker stifteren mot materialet. Kontakt med materialet kan føre til at materialet flytter seg uventet.

- Hold ansikt og kroppsdeler unna bakkdelen av verktøyheten når du jobber i små rom. Plutselig tilbakeslag kan føre til støt mot kroppen, spesielt når man stifter inn i hardt og tett materiale.
- Ved vanlig bruk av verktøyet, vil dette trekke seg tilbake så snart stiften er festet. Dette er en vanlig reaksjon til verktøyet. Ikke prøv å hindre tilbaketrekkingen ved å holde stifteren mot emne. Å hindre tilbaketrekkingen kan føre til at en ny stift kjøres ut av stifteren. Hold godt fast i håndtaket, la verktøyet utføre jobben og sett aldri den andre hånden på toppen av verktøyet eller nær utgangen. Hvis denne advarselen ikke følges, kan det føre til alvorlig personskade.
- Ikke kjør stifter inn i toppen av andre klemmer eller at stifteren er i en slik skrå vinkel at dette kan føre til at stifter skli unna og skader personer.
- Sjekk alltid der du skal jobbe om det finnes skjulte ledninger, gassrør, vannrør osv. før du bruker verktøyet på dette stedet.
- Etter at du har brukt produktet i enkel kontaktmodus, skru tilbake til kontinuerlig driftsmodus.
- Innskytingsdybden for stiften kan justeres utover lufttrykket. Det anbefales å teste dybden på en restbit av materialet for å bestemme nødvendig dypde.
- Kun stifter som er i samsvar med beskrivelsen på produktspesifikasjonene skal brukes med dette verktøyet. Bruk av feil stifter kan føre til at stifter blir fastklemt eller andre feilfunksjoner.

**DYBDEJUSTERING SIKKERHETSADVARSLER**

- Fjern alltid batteriet før du justerer dybden på drillhjulet.
- Ikke trekk tilbake justeringshjulet for det er laget for å bli rotet.
- Ikke trykk utløseren når du justerer dybden på drivhjulet.
- Velg alltid full kontinuerlig drift før du justerer dybden på drillen.
- Ikke pek med verktøyet mot deg selv eller noen andre i nærheten når du justerer dybden.

**TRANSPORTERE LITUM-BATTERIER**

Transporter batteriet i samsvar med lokale og nasjonale forskrifter og bestemmelser.

Følg alle spesielle krav når det gjelder pakking og merking når tredje part skal transportere batteriene. Pass på at batteriene ikke kan komme i kontakt med andre batterier eller ledende materialer når de transporteres ved at du beskytter åpne koblinger med isolerende, ikkeledende hetter eller tape. Ikke transportert batterier som har sprekker eller lekket. Sjekk med transportfirmaet for ytterligere råd.

**TILTENKT BRUK**

Produktet er tiltenkt stifting i mykt materiale som tre. Bruk som følger:

- Avslutning og beskjæring (inn- og utvendig)
- Dør- og vindusrammer
- Dørrammer
- Sokkellist
- Endelistverk
- Møbler
- Listverk på hetter og beslag
- Listverk
- Tretrapp
- Dør- og vinduskledning
- Stolskinne
- Formstein
- Gulvbelegg i hardt
- Panel
- Møbler

Produktet egner seg ikke til å feste strømledninger.

Ikke bruk dette produktet på annen måte en for formål som beskrevet.

**VEDLIKEHOLD****⚠ ADVARSEL**

Produktet skal aldri kobles til en strømforsyning mens du monterer på deler, gjør justeringer, rengjør, utfører vedlikehold eller når produktet ikke er i bruk. Ved å koble fra produktet hindrer man utilsikket start som kan forårsake alvorlig personskade.

- a) Når vedlikehold utføres, må kun identiske reservedeler brukes. Bruk av andre deler kan skape fare eller føre til skade på produktet.
- b) Unngå bruk av løsemidler når du rengjør plastdelene. De fleste plastmaterialene kan skades ved bruk av løsningsmidlene som fås i handelen. Bruk en ren klut til å tørke bort smuss, støv osv.
- c) Du må aldri la bremsevæske, drivstoff, petroleumsbaserte produkter, rustopløsende olje osv. komme i kontakt med plastikkdelene. Slike kjemiske produkter inneholder stoffer som kan skade, svekke eller ødelegge plasten.
- d) Bruk alltid vernebriller eller sikkerhetsbriller med sidebeskyttelse ved bruk av elektrisk verktøy eller når det blåses støv. Hvis arbeidet utløser støv, bruk også en støvmaske.
- e) For edre sikkerhet og pålitelighet skal alle reparasjoner utføres av et autorisert verksted.

**SMØRING**

Alle lager i dette produktet skal smøres med en tilstrekkelig mengde med et høyverdig smøremiddel for å sikre lang levetid under normale driftsforhold. Det er derfor nødvendig med tilleggsmøring.

Ikke bruk smøring på stiftene, stiftemagasinet eller utskytingsmekanismen. Hold rent.

**MILJØVERN**

Resirkuler råmaterialer istedenfor å kaste dem i søppelen. Verktøyet, tilbehørene og emballasjen bør sorteres for miljøvennlig resirkulering.

**SYMBOLER**

Sikkerhetsadvarsel



CE samsvarserklæring



EurAsian Konformitetstegn.



Les brukermanualen



Dybdejustering



Kontinuerlig drift



Kontraktutløsning



Fester lengde

Ga

Fester tykkelse



Fester diameter



Avfall fra elektriske produkter skal ikke kastes sammen med husholdningsavfall. Vennligst resirkulervedeksisterende avfallsbehandlingssted. Undersøk hos dine lokale myndigheter eller forhandler for råd om resirkulering.

**⚠ ОСТОРОЖНО**

**Прочтите все указания и инструкции по технике безопасности.** Несоблюдение предостережений и инструкций может привести к поражению электрическим током, возгоранию и/или серьезным травмам.

**Сохраните все предупреждения и инструкции для дальнейшего использования.**

**ПРЕДУПРЕЖДЕНИЯ ПО БЕЗОПАСНОСТИ ПРИ РАБОТЕ С СТЕПЛЕРОМ**

- a) **Всегда имейте в виду, что в инструменте находятся скобы.** Неосторожное обращение со степлером может привести к неправильному вбиванию скоб и несчастным случаям.
  - b) **Не направляйте инструмент на себя или на кого-либо поблизости.** Случайный пуск может привести к выскакиванию скобы и соответственно к травмам.
  - c) **Не запускайте инструмент, пока он не приложен плотно к обрабатываемому объекту.** Если инструмент не находится в контакте с обрабатываемым объектом, скоба может отклониться от цели.
  - d) **Отсоединяйте инструмент от источника питания, когда скоба застревает в инструменте.** При извлечении застрявшей скобы, степлер может случайно запуститься, если он включен в розетку.
  - e) **При извлечении застрявшей скобы соблюдайте осторожность.** Механизм может находиться под давлением и скоба может выскочить при попытке устранения неполадки, связанной с ее застреванием.
  - f) **Не используйте степлер для крепления электрического кабеля.** Не предназначен для установок с электрическим кабелем и может привести к повреждению изоляции электрических кабелей, и в результате к поражению электрическим током или опасности возникновения пожара.
- ДОПОЛНИТЕЛЬНЫЕ ПРЕДУПРЕЖДЕНИЯ ПО ТЕХНИКЕ БЕЗОПАСНОСТИ**
- a) Всегда помните о том, что неправильное использование или ненадлежащее обслуживание данного агрегата может привести к травмированию не только самого оператора, но и окружающих лиц.
  - b) Инструмент рассчитан для использования в одной руке. Не держитесь за инструмент передней частью магазина. Не помещайте свои руки, голову или иные части своего тела возле нижней части магазина, где скоба выходит из инструмента, так как это может привести к тяжелой травме.
  - c) Всегда проверяйте, чтобы контакт обрабатываемого объекта был полностью локализован над обрабатываемым объектом. Расположение контакта с обрабатываемым объектом частично над обрабатываемым объектом может привести к тому, что скоба может оказаться за пределами обрабатываемого объекта, и соответственно к тяжелым травмам.
  - d) Не вбивайте скобы близко к краю материала. Обрабатываемый объект может расколоться и привести к рикошетированию скобы, получению травмы вами и товарищами по работе. Учтите, что стержень скобы может проследовать по волокну древесины и неожиданно выйти наружу с боковой части рабочего материала или может отклониться и тем самым, возможно, привести к травме.
  - e) Держите руки и другие части своего тела подальше от непосредственной рабочей зоны. Удерживайте обрабатываемый объект зажимами, берегите руки и тело от возможных повреждений. Перед нажатием скобы в направлении материала убедитесь в том, что обрабатываемый объект прочно закреплен. Контакт с обрабатываемым объектом может привести к неожиданному смещению рабочего материала.
  - f) Держите лицо и другие части своего тела вдали от задней части колпака инструмента при работе в закрытых помещениях. Внезапное отскакивание может передать ударную волну на тело, особенно при вбивании скоб в твердый или плотный материал.
  - g) Во время нормальной работы после вбивания скобы инструмент моментально отскакивает. Это нормальная функция инструмента. Не пытайтесь предотвратить отскакивание, удерживая степлер на обрабатываемом объекте. Препятствование отскакиванию может привести к тому, что степлер по инерции воьет вторую скобу. Держите крепко за рукоятку, дайте инструменту делать свою работу, никогда не кладите вторую руку на верхнюю часть инструмента или рядом с рабочей частью. Несоблюдение данных предупреждений может привести к тяжелым травмам.
  - h) Не вбивайте скобы поверх других скоб или инструментом под очень большим углом, поскольку это может привести к отклонению/прогибу скоб и травмам.
  - i) Перед использованием прибора всегда проверяйте рабочий участок на предмет наличия скрытой электропроводки, газовых линий, водопроводов и т.д.
  - j) После использования прибора в режиме срабатывания контакта переключите его обратно в режим полной последовательности.
  - k) Глубина вбивания скоб может регулироваться сверх уровня давления воздуха. Чтобы определить требуемую глубину перед применением, рекомендуется проверить ее на куске обрабатываемого объекта.





- l) С данным инструментом могут использоваться исключительно только те скобы, которые соответствуют указанному в таблице технических характеристик прибору. Использование неподходящих скоб может привести к их застреванию и иным неполадкам.

#### ПРЕДУПРЕЖДЕНИЯ ПО БЕЗОПАСНОЙ РЕГУЛИРОВКЕ ГЛУБИНЫ

- Перед регулировкой глубины приводного шкива всегда снимайте аккумуляторные батареи.
- Не оттягивайте назад регулировочное колесо, оно предназначено для вращения.
- Не нажимайте на курок при регулировке приводного шкива.
- Перед регулировкой глубины вдвигания всегда выбирайте полный режим последовательного вбивания.
- Не направляйте инструмент на себя или на кого-либо поблизости при регулировке глубины вбивания.

#### ТРАНСПОРТИРОВКА ЛИТЯВЫХ БАТАРЕЙ

Транспортируйте аккумуляторную батарею в соответствии с местными и государственными правилами и положениями.

При транспортировке батарей третьей стороной соблюдайте все специальные требования по упаковке и маркировке. Проверьте, чтобы аккумуляторные батареи не вступали в контакт с другими батареями или проводимыми материалами при транспортировке, для этого защитите оголенные разъемы изоляцией, изолирующими колпачками или лентами. Не переносите батареи с повреждениями или утечками. За дальнейшими консультациями обратитесь в транспортно-экспедиционную компанию.

#### НАЗНАЧЕНИЕ

Прибор предназначен для вбивания скоб в мягкие материалы, такие как дерево. Предназначен для следующих сфер применения:

- Отделка и наладка (внутри и снаружи помещений)
- Дверные и оконные коробки
- Дверные ограничители
- Панель основания
- Поясок над карнизом
- Мебель
- Колпаки и плинтусы
- Формованные детали
- Деревянные лестницы
- Дверные и оконные наличники
- Рейка для защиты стен от повреждения спинками стульев
- Формованный кирпич

- Напольные покрытия из твердых пород древесины
- Облицовка панелями
- Мебель

Данный прибор не подходит для крепления электрокабеля.

Используйте данный прибор только в соответствии с его установленным назначением.

#### ТЕХНИЧЕСКОЕ ОБСЛУЖИВАНИЕ

##### ⚠ ОСТОРОЖНО

Прибор ни в коем случае не должен подсоединяться к источнику питания, когда вы разбираете его компоненты, выполняете регулировку, очистку, проводите техническое обслуживание, или когда прибор не используется. Отсоединение прибора позволит защитить инструмент от случайного запуска, чреватого серьезными физическими травмами.

- При проведении текущего ремонта используйте только идентичные запчасти. Использование других запчастей может представлять опасность или повредить изделие.
- Избегайте использования растворителей во время чистки пластмассовых частей. Многие пластмассы чувствительны к воздействию различных бытовых растворителей и в результате их использования могут разрушиться. Для снятия грязи, пыли и пр. пользуйтесь чистой тряпкой.
- Никогда не допускайте контакта тормозной жидкости, бензина, продуктов на нефтяной основе, пропиточного масла и т. д. с пластмассовыми частями. Эти химикаты содержат вещества, которые могут испортить, ослабить или разрушить пластмассу.
- Всегда надевайте предохранительные или защитные очки с боковыми защитными экранами при работе с данным инструментом или сдувании пыли. Если во время работы образуется много пыли, также надевайте пылезащитную маску.
- Для большей безопасности и надежности все ремонтные работы должны проводиться авторизованным сервисным центром.

#### СМАЗКА

Все подшипники в изделии смазаны достаточным количеством высокосортной смазки для продолжительной эксплуатации изделия в нормальных рабочих условиях. Поэтому дополнительная смазка не требуется.

Не наносите смазочных материалов на скобы, магазин скоб или приводной механизм. Держите инструмент в чистоте.



**ЗАЩИТА ОКРУЖАЮЩЕЙ СРЕДЫ**

Утилизируйте как сырье, а не выбрасывайте как мусор. Машина, аксессуары и упаковка должны быть отсортированы.

**УСЛОВНЫЕ ОБОЗНАЧЕНИЯ**

Сигнал опасности



Соответствие требованиям CE



Знак Евразийского Соответствия



Прочитайте руководство по эксплуатации



Регулировка глубины



Полный последовательный запуск



Срабатывание контакта



Длина скоб

Ga

Измеритель скоб



Диаметр скоб



Отработанная электротехническая продукция должна уничтожаться вместе с бытовыми отходами. Утилизируйте, если имеется специальное техническое оборудование. По вопросам утилизации проконсультируйтесь с местным органом власти или предприятием розничной торговли.

**⚠ OSTRZEŻENIE**

**Zapoznaj się ze wszystkimi zasadami bezpieczeństwa i instrukcjami.** Nieprzestrzeganie instrukcji i zasad bezpieczeństwa zawartych w ostrzeżeniach grozi porażeniem prądem elektrycznym, pożarem lub poważnymi obrażeniami.

**Zachowaj wszystkie ostrzeżenia i instrukcje do wykorzystania w przyszłości.**

**OSTRZEŻENIA BEZPIECZEŃSTWA DOTYCZĄCE GWOŹDZIARKI**

- a) **Zawsze należy zakładać, że narzędzie zawiera elementy mocujące.** Nierozważna obsługa gwoździarki może spowodować przypadkowe wyrzucenie elementów mocujących i w rezultacie obrażenia ciała.
- b) **Nie kieruj narzędzia w swoją stronę lub w stronę innych osób.** Pr przypadkowe uruchomienie spowoduje wyrzucenie elementu mocującego i obrażenia ciała.
- c) **Nie uruchamiaj narzędzie, jeśli nie jest ono dobrze dociśnięte do obrabianego materiału.** Jeśli narzędzie nie styka się z obrabianym materiałem, element mocujący może odskoczyć od docelowego miejsca.
- d) **Odłącz narzędzie od źródła zasilania, gdy element mocujący zablokuje się w narzędziu.** Przy usuwaniu zablokowanego elementu mocującego gwoździarka może być przypadkowo uruchomiona, jeśli jest podłączona.
- e) **Należy zachować ostrożność podczas usuwania zablokowanego elementu.** Mechanizm może pod ciśnieniem i może dojść do wyrzucenia elementu mocującego podczas próby usunięcia zablokowanego elementu.
- f) **Nie używaj gwoździarki do mocowania kabli elektrycznych.** Narzędzie nie jest przeznaczone do instalacji kabli elektrycznych i może spowodować uszkodzenia izolacji kabli elektrycznych, powodując porażenie prądem lub pożar.

**DODATKOWE OSTRZEŻENIA BEZPIECZEŃSTWA**

- a) Należy pamiętać, że niewłaściwe używanie i nieprawidłowa obsługa tego narzędzia mogą spowodować obrażenia ciała użytkownika oraz innych osób.
- b) Narzędzie jest przeznaczone do obsługi jedną ręką. Nie trzymaj narzędzia z przodu magazynka. Nie przystawiaj ręk, głowy ani innych części ciała blisko spodu magazynka, gdzie gwoździe wychodzi z narzędzia, ponieważ może to spowodować poważne obrażenia ciała.
- c) Zawsze należy sprawdzać, czy miejsce styku z obrabianym materiałem znajduje się nad obrabianym materiałem. Ustawienie miejsca styku narzędzia

z obrabianym materiałem jedynie częściowo nad obrabianym materiałem może spowodować, że gwoździe zupełnie nie trafi w materiał, powodując poważne obrażenia ciała.

- d) Nie wbijaj gwoździ blisko krawędzi materiału. Obrabiany materiał może ulec rozszczepieniu powodując odskoczenie gwoździa i w rezultacie powodując obrażenia ciała operatora lub innych osób. Należy pamiętać, że gwoździe może zmienić kierunek penetracji zgodnie z uslojeniem drewna, nieoczekiwanie wychodząc z boku obrabianego materiału. Może to spowodować obrażenia ciała.
- e) Nie zbliżaj rąk ani części ciała do miejsca pracy. Przymocuj obrabiany materiał zaciskami, jeśli jest to konieczne, aby zabezpieczyć ręce i inne części ciała przed urazami. Przed dociśnięciem elementu mocującego do materiału należy upewnić się, że materiał jest odpowiednio zamocowany. Kontakt z obrabianym materiałem może spowodować gwałtowne przemieszczenie materiału.
- f) Nie zbliżaj twarzy ani części ciała do nasady narzędzia podczas pracy w ograniczonej przestrzeni. Gwałtowny odrzut może spowodować uderzenie, szczególnie w przypadku pracy z twardym lub gęstym materiałem.
- g) Podczas normalnej obsługi narzędzie odskoczy od razu po wprowadzeniu elementu mocującego. Jest to normalna funkcja narzędzia. Nie próbuj powstrzymywać odrzutu, dociskając gwoździarkę do obrabianego materiału. Ograniczenie odrzutu może spowodować wyrzut drugiego elementu mocującego z gwoździarki. Chwyć dobrze uchwyt, odczekaj aż narzędzie wykona cykl roboczy i nie umieszczaj drugiej ręki na górze narzędzia ani w pobliżu wylotu. Zignorowanie tego ostrzeżenia może spowodować poważne obrażenia ciała.
- h) Nie wbijaj elementów mocujących w inne elementy mocujące ani nie ustawiaj narzędzia pod ostrym kątem, ponieważ może to spowodować odskoczenie elementów mocujących i w rezultacie obrażenia ciała.
- i) Zawsze przed użyciem produktu należy sprawdzać, czy w miejscu pracy nie ma ukrytych przewodów elektrycznych, gazowych, wodnych itp.
- j) Po użyciu produktu w trybie kontaktu należy przełączyć go z powrotem w tryb pełnej pracy sekwencyjnej.
- k) Głębokość wprowadzenia gwoździa może być ustawiona poza zakresem ciśnienia powietrza. Zalecamy przeprowadzenie próby głębokości na dodatkowym materiale w celu ustalenia docelowej głębokości wbijania.
- l) Jedynie elementy mocujące zgodne z opisem przedstawionym w tabeli ze specyfikacją produktu mogą być używane z tym narzędziem. Stosowanie nieprawidłowych elementów mocujących może spowodować zablokowanie narzędzia lub inne usterki.



## OSTRZEŻENIA BEZPIECZEŃSTWA DOTYCZĄCE REGULACJI GŁĘBOKOŚCI

- Zawsze należy wyjmować akumulator przed regulacją kółka wprowadzania.
- Nie odciągaj kółka regulacji – kółko musi obracać się.
- Nie naciskaj spustu podczas regulacji głębokości kółka wprowadzania.
- Zawsze należy ustawiać pełny tryb sekwencyjny wyrzutu przed regulacją głębokości wprowadzania.
- Nie kieruj narzędzia w swoją stronę lub w stronę innych osób podczas regulacji głębokości wprowadzania.

## TRANSPORTOWANIE AKUMULATORÓW LITOWYCH

Akumulatory należy transportować zgodnie z lokalnymi i krajowymi przepisami i regulacjami.

Należy postępować zgodnie z wszystkimi specjalnymi wymaganiami dotyczącymi pakowania i etykietowania akumulatorów podczas transportu przez stronę trzecią. Upewnij się, że żadne akumulatory nie zetkną się z innymi akumulatorami lub materiałami przewodzącymi podczas transportu. W tym celu należy zabezpieczyć odkryte złącza nieprzewodzącymi nakładkami izolacyjnymi lub taśmą izolacyjną. Nie należy transportować pękniętych ani nieszczelnych akumulatorów. Szczegółowe porady można uzyskać w firmie spedycyjnej.

## PRZEZNACZENIE

Produkt jest przeznaczony do wbijania gwoździ w miękkie materiały, takie jak drewno. Można go użyć w następujący sposób:

- Listwy wykończeniowe i ozdobne (zewnętrzne i wewnętrzne)
- Futryny drzwi i ramy okien
- Ościeża
- Listwa przyścienna
- Lista koronkowa
- Zabudowa
- Listwy maskujące
- Listwy
- Schody drewniane
- Listy drzwiowe i okienne
- Poręcz krzesła
- Listwa ścienna
- Podłogi drewniane
- Panele
- Meble

Ten produkt nie jest przeznaczony do mocowania kabli elektrycznych.

Nie należy używać tego produktu niezgodnie z przeznaczeniem.

## KONSERWACJA

### ⚠ OSTRZEŻENIE

Produkt nigdy nie może być podłączony do źródła zasilania podczas montażu części, regulacji, czyszczenia, konserwacji lub gdy nie jest używany. Odłączenie produktu zapobiegnie przypadkowemu uruchomieniu, które mogłoby spowodować poważne obrażenia ciała.

- Do napraw używać wyłącznie identycznych zamienników. Użycie jakiegokolwiek innej części mogłoby spowodować zagrożenie lub też uszkodzić wasze narzędzie.
- Nie stosować rozpuszczalników do czyszczenia elementów plastikowych. Większość tworzyw sztucznych, mogłoby zostać uszkodzone przez użycie rozpuszczalników dostępnych w sprzedaży. Użyjcie czystej szmatki do mycia zabrudzeń, pyłu, itd.
- Nie wolno dopuścić do kontaktu plastikowych części z płynem hamulcowym, benzyną, produktami ropopochodnymi, olejami penetrującymi itp. Substancje te zawierają produkty chemiczne, które mogłyby uszkodzić, osłabić lub zniszczyć plastik.
- Podczas użytkowania elektronarzędzi lub wydmuchiwania pyłu należy zawsze nosić okulary ochronne z osłonami bocznymi. Jeśli wykonywanej pracy towarzyszy powstawanie pyłu, należy również stosować maskę przeciwpyłową.
- Aby zapewnić wyższy poziom bezpieczeństwa i niezawodności, wszystkie naprawy powinny być przeprowadzane przez autoryzowany punkt serwisowy.

## SMAROWANIE

Wszystkie łożyska produktu są smarowane przy użyciu odpowiedniej ilości wysokiej jakości smaru na cały okres eksploatacji produktu przy uwzględnieniu normalnych warunków roboczych. W wyniku czego, nie zachodzi potrzeba dodatkowego smarowania.

Nie używaj smarów do smarowania gwoździ, magazynka gwoździ ani mechanizmu wbijania. Utrzymuj narzędzie w czystości.

## OCHRONA ŚRODOWISKA



Surowce należy oddawać do powtórnego przetworzenia zamiast wyrzucać je na śmieci. Z myślą o ochronie środowiska, narzędzie, akcesoria i opakowania powinny być sortowane.



**SYMBOLE**



Uwaga dotycząca bezpieczeństwa



Zgodność CE



Znak zgodności EurAsian



Przeczytaj instrukcję obsługi



Regulacja głębokości



Tryb pełnej pracy sekwencyjnej



Kontakt



Długość gwoździ

Ga

Rozmiar gwoździ



Średnica gwoździ



Zużyte produkty elektryczne nie powinny być utylizowane z odpadami domowymi. Prosimy poddawać recyklingowi w odpowiednich miejscach. Informacje o właściwych metodach recyklingu można uzyskać u władz lokalnych lub sprzedawcy.

**VAROVÁNÍ**

**Přečtěte si všechny pokyny a bezpečnostní varování.** Nedodržování upozornění a těchto pokynů může vést k úrazu elektrickým proudem, ke vzniku požáru nebo vážnému zranění.

**Uchovejte si všechny pokyny a varování pro budoucí nahlédnutí.**

**BEZPEČNOSTNÍ VAROVÁNÍ K HŘEBÍKOVÉ SBÍJEČCE**

- Vždy předpokládejte, že nástroj obsahuje spony.** Nedbalá obsluha hřebíkové sbíječky může mít za následek neočekávané nastřelení spon a poranění osob.
- Nemiřte nástrojem na sebe ani nikoho v blízkosti.** Neočekávané spuštění vystřelí sponu – příčina poranění.
- Nepoužívejte nástroj, dokud není pevně umístěn vůči obrobku.** Není-li nástroj v kontaktu s obrobkem mohou se spony od něj odrážet.
- Odpojte nástroj od zdroje napájení při zaseknutí spony v nástroji.** Při odstraňování zaseknutých spon se může hřebíková sbíječka náhodně aktivovat, je-li zapojena.
- Budte opatrní při odstraňování zaseknuté spony.** Mechanismus může být pod tlakem a spona může být silou vytlačena při pokusu uvolnit blokaci.
- Nepoužívejte hřebíkovou sbíječku pro přisponkování elektrických kabelů.** Není určeno pro instalaci elektrických kabelů a mohou poškodit izolaci elektrických kabelů s následkem úrazu elektrickým proudem.

**DOPLŇJÍCÍ BEZPEČNOSTNÍ VAROVÁNÍ**

- Vždy se vyvarujte nesprávné obsluhy tohoto nástroje, může dojít k poranění vás i ostatních.
- Tento výrobek je navržen používání jednou rukou. Nedržte nástroj za čelní stranu zásobníku. Nepokládejte ruce, hlavu ani další části svého těla blízko spodní části zásobníku, kde hřebíky opouští nástroj – možnost vážného poranění.
- Vždy se ujistěte, že kontakt obrobku je zcela umístěn nad obrobek. Přiblížte se obrobku pouze kousek nad obrobek, jinak spona zcela mine obrobek a způsobí vážné poranění.
- Nenastřelujte hřebíky blízko hran materiálu. Obrobek se může rozpílit a hřebík odrazit – poranění vás či přihlížejících. Buďte opatrní, hřebík může sjet po letokruhu dřeva, což způsobí neočekávaný výstup z obrobku nebo odchýlení – nebezpečí poranění.
- Udržujte ruce a tělo mimo bezprostřední pracovní oblast. Přidržte obrobek svorkami, abyste ochránili

ruce a tělo před nebezpečím. Ujistěte se, že je obrobek řádně zajištěn přitisknutím spony vůči materiálu. Kontakt s obrobkem může způsobit neočekávané zvednutí pracovního materiálu.

- Udržujte ruce a tělo mimo zadní část víka nástroje při pracích v omezených prostorech. Náhlé odrazení může vést z zasažení těla, zejména při nastřelování do tvrdého či kompaktního materiálu.
- Při běžném provozu se nástroj odrazí ihned po nastřelení spony. Jde o obvyklou funkci nástroje. Nepokoušejte se bránit odrazení držím hřebíkové sbíječky proti obrobku. Omezení odrazení může vést k nastřelení druhé spony. Pevně uchopte rukojeť, nechte nástroj provést práci a nikdy nepokládejte ruku na horní stranu nástroje nebo do blízkosti výstupu. Nedodržení tohoto varování může způsobit vážné osobní poranění.
- Nenastřelujte sponami na horní stranu dalších spon ani s nástrojem s velmi strmým úhlem, může to způsobit vychýlení spon s následkem zranění.
- Vždy kontrolujte pracovní oblast na skryté dráty, vedení plynu, vodovod atd., než zde výrobek použijete.
- Po použití produktu v režimu kontaktního ovládání přepněte zpět do sekvenčního režimu.
- Hloubku nastřelování hřebíků lze seřadit za stlačením vzduchem. Doporučuje se otestovat hloubku na nepoužívaném materiálu pro zjištění hloubky nastřelování.
- V nástroji lze používat pouze spony shodné s těmi v tabulce specifikace produktu. Použití nesprávných spon povede k zaseknutí či jiným selháním.

**BEZPEČNOSTNÍ VAROVÁNÍ PRO SEŘÍZENÍ HLOUBKY**

- Před seřizováním hloubky nastřelovacího kola vyjměte baterii.
- Nezatahujte seřizovací kolo, je navrženo, aby se otáčelo.
- Při seřizování hloubky nastřelovacího kola nemačkejte spoušť.
- Před seřizováním hloubky pohonu vždy zvolte plně sekvenční režim nastřelování.
- Nemiřte nástrojem na sebe ani nikoho v blízkosti při seřizování hloubky nastřelování.

**TRANSPORT LITHIOVÝCH BATERIÍ**

Přenos baterie dle místních a národních opatření a předpisů.

Dodržujte všechny zvláštní požadavky na balení a značení při transportu baterií třetí stranou. Zajistěte, aby žádné baterie nepřišly do kontaktu s jinými bateriemi nebo vodivými materiály při transportu pomocí ochrany nekrytých kontaktů prostřednictvím izolace, nevodivých krytek či lepicích pásek. Nepřepravujte prasklé nebo baterie s unikajícím elektrolytem. Ptejte se u zásilkové



společnosti na další radu.

### ZAMÝŠLENÉ POUŽITÍ

Produkt je určen pro nastřelování hřebíků do měkkého materiálu, například dřeva. Lze použít pro:

- Dokončování a úpravy (interiér a exteriér)
- Rámy dveří a oken
- Zárubně dveří
- Podlahová lišta
- Formování klenby
- Skříně
- Bednění a lemování
- Úpravy
- Dřevěná schodiště
- Úprava dveří a oken
- Příčky židle
- Cihlářská forma
- Dřevěná podlaha
- Pameliny
- Nábytek

Produkt je nevhodný pro upevňování elektrických kabelů.

Nepoužívejte výrobek jinak než je uvedeno v určeném použití.

### ÚDRŽBA

#### ⚠ VAROVÁNÍ

Výrobek nikdy nepřipojujte ke zdroji napájení, když se montují díly, provádí seřizování, čištění, údržba nebo když se nepoužívá. Odpojením produktu předejdete náhodnému spuštění a tím vážnému osobnímu poranění.

- a) Při údržbě používejte pouze stejné náhradní díly. Použití jakýchkoliv jiných dílů může vytvořit nebezpečí nebo způsobit poškození výrobku.
- b) Vyhněte se používání rozpouštědel, když čistíte plastové díly. Většina ředidel běžně dostupných v obchodní síti se nehodí k čištění plastových částí, neboť narušuje povrch součástí. K odstranění nečistot, prachu apod. používejte čistý hadr.
- c) Nikdy nenechte přijít brzdové kapaliny, petrolej, výrobky založené na petroleji, pronikavé oleje, atd. do kontaktu s plastovými součástmi. Tyto výrobky obsahují chemikálie, které mohou poškodit, oslabit nebo zničit plastové části, případně snížit jejich životnost.
- d) Vždy noste bezpečnostní brýle nebo bezpečnostní brýle s postranními štítky, když obsluhujete elektricky poháněný nástroj nebo při roztřívání (tvorbě) prachu. Pokud pracujete v prachu, noste také respirátor.

- e) Pro lepší bezpečnost a bezporuchoavost by mělo opravy provádět pověřené autorizované servisní středisko.

### MAZÁNÍ

Veškerá ložiska nářadí byla výrobcem namazána dostatečným množstvím vysoce účinného maziva, které stačí na celou dobu životnosti produktu při normálních podmínkách používání. Žádné další mazání nářadí není nutné.

Nepoužívejte maziva na hřebíky, zásobník hřebíků ani nastřelovací mechanismus. Udržujte čisté.

### OCHRANA ŽIVOTNÍHO PROSTŘEDÍ



V rámci možností neodhazujte vysloužilé nářadí do domovního odpadu a upřednostněte jeho recyklaci. V souladu s předpisy na ochranu životního prostředí odkládejte vysloužilé nářadí, příslušenství i obalový materiál do tříděného odpadu.

### SYMBOLY



Bezpečnostní výstraha



Shoda CE



Euroázijská značka zhody



Prostudujte si Návod k použití



Seřízení hloubky



Plně sekvenční vládání



Ovládání kontaktu



Délka upevňovacího prostředku

Ga

Měřidlo upevňovacího prostředku



Průměr upevňovacího prostředku



Odpad elektrických výrobků se nesmí likvidovat v domovním odpadu. Recyklujte prosím na sběrných místech. Ptejte se u místních úřadů nebo prodejce na postup při recyklaci.

**▲ FIGYELEM**

**Olvassa el az összes biztonsági figyelmeztetést és utasítást.** A figyelmeztetések és előírások be nem tartása elektromos áramütést, tüzet és/vagy súlyos sérülést eredményezhet.

**A jövőbeli felhasználásra őrizze meg az összes figyelmeztetést és útmutatót.**

**SZÖGBELÖVŐ BIZTONSÁGI FIGYELMEZTETÉSEK**

- Mindig ügyeljen arra, hogy a szerszámgépben legyenek kötélemeket.** A szögbelövő gondatlan kezelése a kötélemek váratlan kilövését és személyi sérülést okozhat.
- Ne irányítsa a szerszámot önmagára vagy bárki másra a közelben.** A váratlan kioldás kiveti a kötélemet, ami sérülést okoz.
- Ne aktiválja a szerszámgépet, hacsak a szerszámgép nincs erősen hozzányomva a munkadarabhoz.** Ha a gép nem érintkezik a munkadarabbal, a kötélem eltérhet a céltól.
- Húzza ki a szerszámgépet a konnektorból, ha a kötélem beragadt a szerszámgépbe.** A beragadt kötélem eltávolításakor a szögbelövő véletlenül aktiválódhat, ha csatlakoztatva van.
- Óvatosan járjon el a beragadt kötélemek eltávolításakor.** A mechanizmus nyomás alatt lehet és a kötélem kivetődhet egy beragadás megszüntetése során.
- Ne használja a szögbelövőt elektromos vezetékek rögzítésére.** Nem alkalmas elektromos vezetékek felszereléséhez, és károsíthatja az elektromos vezetékek szigetelését, ezáltal áramütést vagy tűzveszélyt okozva.

**TOVÁBBI BIZTONSÁGI FIGYELMEZTETÉSEK**

- Mindig legyen tudatában annak, hogy a szerszám helytelen használata és kezelése során sérüléseket okozhat önmagának és másoknak.
- A szerszám egykezes használatra lett kialakítva. Ne tartsa a szerszámgépet a tár elejénél. Ne tegye a kezét, a fejét vagy bármely más testrészét a tár aljának közelébe, ahol a szög kijön a szerszámából, mert súlyos személyi sérülést okozhat vele.
- Mindig ellenőrizze, hogy a munkadarab érintkező teljesen a munkadarab fölött van. Ha a munkadarab érintkező úgy van elhelyezve, hogy csak részben érintkezik a munkadarabbal, a szög elkerülheti a munkadarabot, ami súlyos személyi sérülést eredményezhet.
- Ne hajtson be szögeket az anyag élének közelében. A munkadarab széthasadhat, aminek következtében a szög gellert kaphat, sérülést okozva Önnek vagy munkatársainak. Vegye figyelembe, hogy a szög követheti a fa szemcséit, ami miatt váratlanul kiállhat

a munkadarab oldalából vagy esetleg sérülést okozva eltérülhet.

- A kezeit és a testrészeit tartsa távol a közvetlen munkaterülettől. Rögzítse a munkadarabot kapcsokkal, ha a kezeit és testét távol szeretné tartani a potenciális veszélyzónától. Ügyeljen rá, hogy a munkadarab erősen rögzítve legyen, mielőtt a kötélemet hozzányomná az anyaghoz. A munkadarab érintkező a munkadarab váratlan elmozdulását okozhatja.
- Az arcát és a testrészeit tartsa távol a gép fedelének hátuljától, ha kis helyeken dolgozik. A hirtelen visszarúgás ütést helyez a testre, különösen, ha kemény vagy sűrű anyagot szögel.
- Normál használat során a szerszám a kötélem behajtása után azonnal visszarúg. Ez a szerszám normál funkciója. Ne kísérelje meg elkerülni a visszarúgást a szögbelövőnek a munkadarabhoz nyomásával. A visszarúgás korlátozása egy második kötélem behajtását okozhatja a szögbelövőből. Erősen fogja meg a fogantyút, és hagyja, hogy a gép végezze el a munkát, soha ne helyezze a másik kezét a szerszámgép tetejére vagy a kilépőnyílás közelébe. Ezen figyelmeztetés figyelmen kívül hagyása súlyos személyi sérülést eredményezhet.
- Ne hajtson be kötélemeket más kötélemek felett, illetve amikor a szerszám túlságosan meredek szögben van, mert ez a kötélem elhajlását okozhatja, ami sérülést eredményezhet.
- A termék használata előtt mindig ellenőrizze a munkaterületet rejtett vezetékek, gázcsövek, vízvezetékek stb. tekintetében.
- A terméket az érintkező aktiválás módban való használat után kapcsolja vissza teljesen szekvenciális módba.
- A szög behajtási mélysége a légnyomással állítható. Javasolt tesztelni a mélységet egy felesleges munkadarabon, hogy meghatározza az alkalmazáshoz szükséges mélységet.
- Csak a termék műszaki táblázatán leírtakkal megegyező kötélemek használhatók a szerszámmal. A nem megfelelő kötélemek használata beragadáshoz vagy más meghibásodáshoz vezethet.

**MÉLYSÉGBEÁLLÍTÁS BIZTONSÁGI FIGYELMEZTETÉSEK**

- Mindig vegye ki az akkumulátort, mielőtt beállítja hajtókerék mélységét.
- Ne húzza hátra a beállítókeréket, a keréknek forognia kell.
- Ne nyomja be a kioldót a mélységbeállító kerék állítása közben.
- A behajtási mélység beállítása előtt mindig válassza ki a teljesen szekvenciális belövés módot.
- Ne irányítsa a gépet önmagára vagy bárki másra a közelben a behajtási mélység beállításakor.

**LÍTIUM AKKUMULÁTOROK SZÁLLÍTÁSA**

Az akkumulátorokat a helyi és nemzeti előírásokkal és szabályokkal összhangban szállítsa.



Az elemek külső fél általi szállításakor kövesse a csomagolásra és a címkézésre vonatkozó speciális előírásokat. Ügyeljen arra, hogy az akkumulátorok ne érhesseken más akkumulátorokhoz vagy vezető anyagokhoz szállítás közben; ehhez a szabadon maradt csatlakozókat védje szigetelő fedéllel vagy szalaggal. Ne szállítson repedt vagy szivárgó akkumulátorokat. További információért vegye fel a kapcsolatot a továbbítást végző céggel.

### RENDELTESSZERŰ HASZNÁLAT

A termék szögek behajtására alkalmas puha anyagokba, pl. fába. A következőkre használható:

- Felületképzés és kárpitozás (belső és külső)
- Ajtó és ablakburkolat
- Ajtókeretek
- Lambéria
- Koronakialakítás
- Szekrény
- Sapka és cipősarok
- Zsaluzás
- Fa lépcsők
- Ajtó és ablak díszítőelem
- Szegőléc
- Téglafal
- Parkettázás
- Lambéria
- Bútor

A termék nem alkalmas elektromos vezetékek rögzítésére. Ne használja a terméket a rendeltetésétől eltérő célra.

### KARBANTARTÁS

#### ▲ FIGYELEM

Alkatrészek szerelésekor, beállítások végzésekor, tisztításakor, karbantartás végzésekor, illetve használaton kívül mindig húzza ki a gépet az elektromos hálózatról. A termék hálózatról történő leválasztása megakadályozza a véletlen bekapcsolódást, ami súlyos sérülést okozhat.

- a) Szervizeléskor csak azonos cserealkatrészeket használjon. Bármilyen más alkatrész használata veszélyes és a termék károsodását okozhatja.
- b) A műanyag részek tisztításakor tartózkodjon a tisztítószerek használatától. A kereskedelmi forgalomban kapható oldószerek rongáló hatással vannak a műanyagból készült elemek többségére. A por és egyéb szennyeződések stb. tisztítására használjon egy tiszta ruhadarabot.
- c) A műanyag részek semmilyen körülmények között nem érintkezhetnek fékolajjal, benzinnel, petróleum alapú termékekkel, beszívódó olajokkal stb. Ezen anyagok olyan vegyületeket tartalmaznak, amelyek károsíthatják, meggyengíthetik vagy tönkretelhetik a műanyagot.
- d) Elektromos szerszámgépek használatakor vagy a por kifúvásakor mindig viseljen védőszemüveget,

ami a szemet oldalról is védi. Ha a használat poros környezetben történik, vegyen fel egy pormaszkot is.

- e) A nagyobb biztonság és megbízhatóság érdekében minden javítást hivatalos szervizközpontban kell elvégeztetni.

### KENÉS

A termékben lévő összes csapágy a termék teljes élettartamára elegendő kenőanyaggal van feltöltve, normál körülmények közötti használat esetén. Ebből kifolyólag nincs szükség arra, hogy a gép belső részeit kenje.

Ne használjon kenőanyagot a szögeken, a szögtáron vagy a behajtó mechanizmuson. Tartsa tisztán.

### KÖRNYEZETVÉDELEM



Segítse elő az alapanyagok újrahasznosítását azzal, hogy nem helyezi el őket a háztartási szemétkosárba. Környezetvédelmi megfontolásból az elhasznált gépet és tartozékokat, valamint a csomagolóanyagokat szelektív módon kell gyűjteni.

### SZIMBÓLUMOK



Biztonsági figyelmeztetés



CE megfelelés



Eurázsiai megfelelési jelzés.



Olvassa el a kezelői kézikönyvet



Mélységbeállítás



Teljesen szekvenciális aktiválás



Érintéses aktiválás



Kötőelem hossza

Ga

Kötőelem mérete



Kötőelem átmérője



A kiselejtezett elektromos termékeket nem szabad a háztartási hulladékkal együtt kidobni. Ezeket újra kell hasznosítani, ha van rá lehetőség. Az újrahasznosítással kapcsolatban érdeklődjön a helyi önkormányzatnál vagy a termék forgalmazójánál.



**⚠ AVERTISMENT**

**Citiți toate avertismentele și instrucțiunile de siguranță.** Neurmarea avertizării și instrucțiunilor ar putea cauza electrocutare, incendii și/sau vătămare gravă.

**Salvați toate avertizările și instrucțiunile pentru o consultare ulterioară.**

**AVERTIZĂRI DE SIGURANȚĂ A PISTOLULUI DE CUIE.**

- a) **Întotdeauna presupuneți că scula conține capse.** Manipularea neatență a pistolului de cuie poate cauza
- b) **Nu îndreptați scula către dvs sau altă persoană din apropiere.** Apăsarea neașteptată pe trăgaci va descărca cuiul/capsa cauzând o rănire.
- c) **Nu acționați scula decât dacă este așezată ferm pe piesa de lucru.** Dacă scula nu este în contact cu piesa de lucru, capsula ar putea fi deviată de la ținta ei.
- d) **Deconectați scula de la priză atunci când capsele se blochează în sculă.** În timp ce îndepărtați o capsă blocată, pistolul de cuie ar putea fi accidental activat dacă este conectat la priză.
- e) **Folosii atenție atunci când îndepărtați o capsă blocată.** Mecanismul poate fi sub compresiune iar capsele ar putea fi forțate să se descarce în timp ce încercați să eliberați o situație de blocare.
- f) **Nu folosiți această sculă pentru capsarea cablurilor electrice.** Nu este proiectat pentru instalarea cablurilor electrice și poate deteriora izolarea cablurilor electrice și ca urmare să provoace electrocutare sau pericol de incendiu.

**AVERTIZĂRI SUPLIMENTARE DE SIGURANȚĂ**

- a) Întotdeauna trebuie să fiți conștienți de faptul că utilizarea incorectă și manipularea necorespunzătoare a acestui instrument poate cauza vătămarea dvs. și a altor persoane.
- b) Scula este proiectată să fie folosită cu o singură mână. Nu țineți scula de partea din față a încărcătorului de capse. Nu puneți mâinile, capul sau alte părți ale corpului lângă fundul încărcătorului acolo unde cuiul iese din ueală, întrucât poate fi cauzată rănirea gravă.
- c) Asigurați-vă întotdeauna că contactul piesei de lucru este complet poziționat deasupra piesei de lucru. Poziționarea doar parțială a contactului piesei de lucru deasupra piesei de lucru poate cauza ratarea completă a cuiului pe piesa de lucru și să rezulte în vătămare personală gravă.
- d) Nu capsăți capsele pe marginea materialului. Piesa de lucru s-ar putea despică cauzând ricoșeul cuiului vătămându-vă pe dvs sau colegul dvs. Fiți atent întrucât cuiul urmează fibra lemnului cauzând ieșirea sau devierea lui neașteptată pe marginea materialului

lemnos, putând cauza vătămare.

- e) Țineți mâinile și părțile corpului libere față de imediata vecinătate a zonei de lucru. Țineți piesa de lucru cu cleme atunci când e necesar pentru a vă ține mâinile și corpul ferite de o potențială vătămare. Fiți sigur că piesa de lucru este fixată corespunzător înaintea apăsării capsei pe material. Contactul cu piesa de lucru poate cauza materialul de lucru să se deplaseze neașteptat.
- f) Țineți fața și părțile corpului ferite de capătul sculei atunci când lucrați în zone strâmte. Reculul brusc poate cauza impactul cu corpul, în special când acționați pe materiale dense sau dure.
- g) În timpul unei folosiri normale scula va avea un recul imediat ce ați capsat. Aceasta este funcționarea normală a sculei. Nu încercați să preveniți reculul ținând pistolul de cuie/capse contra Limitarea reculului poate cauza ca o a doua capsă să fie împușcată din pistolul de cuie. Țineți ferm mânerul, lăsați scula să-și facă treaba și nu vă puneți niciodată cealaltă mână pe partea de sus a sculei sau lângă evacuare în niciun moment. Neacordarea atenției acestei avertizări poate rezulta în vătămare personală gravă.
- h) Nu capsăți capsele una peste alta sau ținând scula la un unghi ascuțit întrucât ar putea cauza devierea capselor ceea ce poate provoca vătămare.
- i) Verificați întotdeauna zona de lucru de fire ascunse, țevi de gaz sau de apă etc, înaintea folosirii produsului într-o asemenea zonă de lucru.
- j) După folosirea produsului în modul contact punere în funcțiune, treceți înapoi la modul complet secvențial.
- k) Profunzimea acționării cuiului poate fi reglată prin presiunea aerului. Este recomandabil să testați profunzimea pe o piesă de lucru deșeu pentru a determina profunzimea cerută pentru operațiune.
- l) Doar capse ce se potrivesc cu descrierea din tabelul de specificare a produsului pot fi folosite cu această sculă. Folosirea de capse necorespunzătoare ar putea duce la blocare sau altă funcționare defectuoasă.

**AVERTIZĂRI DE SIGURANȚĂ A REGLĂRII PROFUNZIMII**

- a) Îndepărtați întotdeauna acumulatorul înaintea reglării profunzimii roții acționante.
- b) Nu dați înapoi roata de reglare, roata este proiectată să se rotească.
- c) Nu apăsați trăgaciul atunci când reglați profunzimea roții de acționare.
- d) Selectați întotdeauna modul de aprindere complet secvențial înaintea reglării adâncimii de înaintare.
- e) Nu îndreptați scula către dvs sau altă persoană din apropiere atunci când reglați profunzimea acționării.

**TRANSPORTAREA ACUMULATORILOR PE LITIU**

Transportați bateria în conformitate cu prevederile și reglementările locale și naționale.



Urmați toate cerințele speciale de pe ambalaj și etichete atunci când transportați acumulatorii la o parte terță. Asigurați-vă că în timpul transportului nicio baterie nu vine în contact cu alte baterii sau materiale conducătoare de electricitate prin protejarea bornelor expuse cu bandă sau capace izolatoare non conducătoare de electricitate. Nu transportați acumulatorii ce sunt crăpați sau au scurgeri. Verificați cu compania de transport pentru sfaturi ulterioare.

### DOMENIU DE APLICAȚII

Produsul este proiectat să bată cuie în materiale moi precum lemnul. Poate fi folosită în următoarele situații:

- Finisare și netezire (interior și exterior)
- Cadru ușă și fereastră
- Canat ușă
- Placă de bază
- Lambriu cornișă
- Tâmplărie mobilă
- Lambriu tavan și dușumea
- Modelare
- Trepte de lemn
- Ramă ușă și fereastră
- Lambriu decorativ la nivel scaun
- Tâmplărie fereastră
- Podea din lemn de esență tare
- Panou de lemn
- Mobilă

Produsul nu este potrivit pentru fixarea cablurilor electrice.

Nu folosiți acest produs în niciun alt fel decât cel menționat pentru a fi folosit.

### ÎNȚREȚINEREA

#### ⚠ AVERTISMENT

Produsul nu trebuie conectat niciodată la priză atunci când asamblați părțile, faceți reglaje, curățați sau faceți întreținerea, sau atunci când produsul nu este folosit. Deconectarea produsului va preveni pornirea accidentală ce poate cauza vătămare gravă.

- a) Atunci când efectuați proceduri de service, utilizați doar piese de schimb identice. Utilizarea altor piese poate crea situații periculoase sau poate conduce la deteriorarea produsului.
- b) Evitați utilizarea solvenților atunci când curățați piesele din plastic. Majoritatea materialelor plastice pot să fie deteriorate prin utilizarea unor solvenți vânduți în comerț. Utilizați o cârpă curată pentru a curăța murdăriile, praful etc.
- c) Nu lăsați niciun moment ca lichidele de frână, produsele pe bază de petrol, uleiurile penetrante etc să intre în contact cu părțile din plastic. Aceste produse chimice conțin substanțe care pot afecta, slăbi sau distruge plasticul.

- d) Atunci când operați scula electrică sau când îndepărtați praful, purtați întotdeauna ochelari de protecție sau ochelari de protecție cu apărători laterale. Dacă mediul de lucru este plin de praf, purtați întotdeauna o mască împotriva prafului.
- e) Pentru o mai mare siguranță și încredere, toate reparațiile trebuie să fie îndeplinite la un centru de service autorizat.

### LUBRIFIEREA

Toți rulmenții din interiorul produsului sunt lubrifiați cu o cantitate suficientă de lubrifianț de calitate înaltă pentru durata produsului în condiții normale de folosire. În consecință, nici o ungere suplimentară nu este necesară.

Nu folosiți lubrifianți pe cuie, încărcătorul de cuie sau pe mecanismul de acționare. Păstrați curat.

### PROTECȚIA MEDIULUI ÎNCONJURĂTOR



Reciclați materiile prime în loc să le aruncați la gunoi, împreună cu deșeurile menajere. Pentru a proteja mediul înconjurător, mașina, accesoriile acesteia și ambalajele trebuie triate.

### SIMBOLURI



Alertă de siguranță



Conformitate CE



Marcaj de conformitate EurAsian.



Citiți manualul de operare



Reglare profunzime



Acționare complet secvențială



Contact punere în funcțiune



Lungime șurub

Ga

Grosime șurub



Diametru șurub



Deșeurile produselor electrice nu trebuie să fie înlăturate împreună cu deșeurile casnice. Vă rugăm să reciclați acolo unde există facilități. Verificați la autoritatea dvs locală sau la vânzător pentru sfaturi privind reciclarea.

**▲ BRĪDINĀJUMS**

**Izlasiet visus drošības brīdinājumus un visas instrukcijas.** Brīdinājumu un instrukciju neievērošana var izraisīt elektrošoku, aizdegšanos un/vai nopietnus ievainojumus.

**Visus brīdinājumus un norādījumus saglabājiet turpmākām uziņām.**

**NAGLOTĀJA DROŠĪBAS BRĪDINĀJUMI**

- a) **Vienmēr atcerieties, ka instruments satur stiprinātājus.** Neuzmanīga rīcība ar naglotāju var izraisīt neparedzētu stiprinātāju traumu vai traumu.
- b) **Nevērsiet instrumentu pret sevi vai kādu tuvumā esošo.** Neparedzēta palaide var izraisīt stiprinātāja darbību un līdz ar to traumu.
- c) **Neaktivizējiet instrumentu, ja tas nav stingri novietots pret detaļu.** Ja instruments nesaskaras ar detaļu, stiprinātājs var novirzīties no mērķa.
- d) **Ja stiprinātājs iesprūst instrumentā, atvienojiet instrumentu no strāvas avota.** Izņemot iesprūdušu stiprinātāju, naglotājs var tikt nejauši aktivizēts, ja tas ir ievilkts.
- e) **Izņemot iesprūdušu stiprinātāju, rīkojieties piesardzīgi.** Mēģinot likvidēt nosprostojumu, mehānisms var būt zem spiediena un stiprinātājs var tikt izlādēts piespiedu kārtā.
- f) **Nelietojiet šo naglotāju elektrības kabeļu stiprināšanai.** Tas nav paredzēts elektrokabeļa uzstādīšanai un var sabojāt elektrokabeļu izolāciju, tādējādi izraisot elektrošoka vai aizdegšanās risku.

**PAPILDU DROŠĪBAS BRĪDINĀJUMI**

- a) Vienmēr uzmanieties, jo nepareiza šī instrumenta lietošana un neatbilstoša apiešanās var izraisīt ievainojumus jums un citiem.
- b) Instruments ir paredzēts izmantošanai ar vienu roku. Neturiet instrumentu aiz nodalījuma priekšpuses. Nelieciet rokas, galvu vai citas ķermeņa daļas pie nodalījuma apakšas, kur nagla iziet no instrumenta, jo tā var izraisīt nopietnas traumas.
- c) Vienmēr nodrošiniet, lai detaļas saskare būtu pilnībā virs detaļas. Tikai daļēja detaļas saskares punkta novietošana virs detaļas var izraisīt to, ka nagla vispār nenonāk detaļā un rada nopietnu traumu.
- d) Nedzeniet naglas pie materiāla malas. Detaļa var sašķelties, izraisot naglas atlēkšanu un traumu jums vai kolēģim. Apzinieties, ka naglas var sekot koksnes šķiedrai, izraisot negaidītu izvīzīšanos no darba materiāla malas vai noliekšanos un, iespējams, traumu.
- e) Turiet rokas un ķermeņa daļas atstatu no tiešās darba zonas. Ja nepieciešams, turiet detaļu aiz skavām, lai rokas un ķermeņi pasargātu no iespējamām traumām.

Pirms stiprinātāju piespīest pie materiāla, pārliecinieties, vai detaļa ir pareizi nostiprināta. Detaļas saskare var izraisīt negaidītu darba materiāla pārvietošanos.

- f) Turiet seju un ķermeņa daļas pa gabalu no rīka vāciņa aizmugures darbojoties ierobežotās zonās. Pēkšņs atsitiens var izraisīt triecienu uz ķermeni, īpaši naglojot cietā vai blīvā materiālā.
- g) Normālas lietošanas laikā instrumentam pēc stiprinātāja darbības ir tūlītējs atsitiens. Tā ir normāla instrumenta darbība. Nemēģiniet novērst atsitienu, turot naglotāju pret darba vietu. Atsitiens ierobežojums var izraisīt otra stiprinājuma atvērīšanos no naglotāja. Stingri satveriet rokturi, ļaujiet instrumentam veikt darbu un nekad nelieciet otru roku uz instrumenta augšas vai izplūdes tuvumā. Šī brīdinājuma neievērošana var izraisīt nopietnas traumas.
- h) Nevirziet stiprinātājus virs citiem stiprinājumiem vai instrumentu pārāk stāvā leņķī, jo tas var izraisīt stiprinātāju novirzi, kas savukārt var izraisīt traumu.
- i) Vienmēr pirms izstrādājuma izmantošanas darba zonā pārbaudiet, vai tajā nav, piemēram, slēptu vadu, gāzes līniju vai ūdens līniju.
- j) Pēc produkta izmantošanas saskares aktivizēšanas režīmā pārslēdziet to atpakaļ uz pilnas secības režīmu.
- k) Naglas piedziņas dziļumu var noregulēt aiz gaisa spiediena. Ieteicams pārbaudīt dziļumu uz nederīgas detaļas, lai noteiktu nepieciešamo izmantojamo dziļumu.
- l) Ar šo instrumentu var izmantot tikai produkta specifikāciju tabulā ietvertajam aprakstam atbilstošus stiprinātājus. Nepareizu stiprinātāju izmantošana var izraisīt iesprūšanu vai citas disfunkcijas.

**DZIĻUMA REGULĀCIJAS DROŠĪBAS BRĪDINĀJUMI**

- a) Vienmēr izņemiet akumulatoru pirms piedziņas rīteņa dziļuma regulēšanas.
- b) Nevelciet atpakaļ uz regulēšanas riteni, jo ritenis ir paredzēts rotēšanai.
- c) Regulējot piedziņas dziļumu, nespiediet slēdzi.
- d) Vienmēr pirms piedziņas dziļuma regulēšanas izvēlieties pilnas secības darbības režīmu.
- e) Regulējot piedziņas dziļumu, nevērsiet instrumentu pret sevi vai kādu tuvumā esošo.

**LITĪJA AKUMULATORU PĀRVADĀŠANA**

Pārvadājiet akumulatoru saskaņā ar vietējiem un valsts nosacījumiem un noteikumiem.

Ja akumulatoru pārvadāšanu veic trešā puse, ievērojiet visas īpašās prasības par iepakojšanu un marķēšanu. Transportējot nodrošiniet, lai akumulatori nesaskaras ar citiem akumulatoriem vai vadošiem materiāliem, atsegtos savienotājus aizsargājot ar izolējošiem, nevadošiem vāciņiem vai lentī. Nepārvietojiet akumulatorus, kas ir iekļaujami vai ar noplūdi. Konsultējieties ar pārsūtīšanas



uzņēmumu.

## PAREDZĒTĀ LIETOŠANA

Izstrādājums ir paredzēts naglu dzīšanai mīkstos materiālos, piemēram, kokā. To var izmantot, kā norādīts tālāk.

- Apstrāde un apdare (iekšējā un ārējā)
- Durvju un logu ietvars
- Durvju aplodas
- Grīdlīste
- Aptverošā veidne
- Karkass
- Vāka un slīdes veidne
- Formveide
- Koka kāpnes
- Durvju un logu apdare
- Krēsla šķērskoks
- Ķieģeļu mūrējums
- Cietkoka grīdas
- Paneļi
- Mēbeles

Šis izstrādājums nav piemērots elektrokabeļu labošanai.

Neizmantojiet šo izstrādājumu citiem mērķiem, izņemot paredzētos.

## APKOPE

### ⚠ BRĪDINĀJUMS

Produktu nekad nedrīkst pievienot barošanas padevei, veicot daļu montāžu, regulēšanu, tīrīšanu vai apkopi, kā arī laikā, kad tas netiek izmantots. Atvienojot produktu, tiek novērsta nejausa ieslēgšanās, kas var izraisīt nopietnu traumu.

- a) Veicot apkopi, izmantojiet tikai identiskas rezerves daļas. Jebkādi citu detaļu izmantošana var izraisīt bīstamību vai produkta bojājumus.
- b) Tīrot plastmasas daļas, izvairieties no šķīdinātāju lietošanas. Vairums plastmasu ir jutīgas pret dažāda veida pārdošanā esošajiem šķīdinātājiem un to izmantošanas rezultātā var tikt bojātas. Izmantojiet tīru drānu, lai notīrītu netīrumus, oglekļa putekļus utt.
- c) Nekādā gadījumā plastmasas daļām neļaujiet nonākt saskarē ar bremžu šķidrumu, benzīnu, naftas izstrādājumiem, eļļām ar paaugstinātu mitrināšanas spēju utt. Ķīmikālijas var sabojāt, novājināt vai iznīcināt plastmasas detaļas.
- d) Elektroinstrumenta darbības vai putekļu pūšanas laikā vienmēr izmantojiet aizsargbrilles vai drošības brilles ar sānu aizsargiem. Ja darbība ir saistīta ar putekļu rašanos, uzlieciet arī putekļu masku.

- e) Lielākas drošības un uzticamības labad visi remontu jāveic pilnvarotā apkopes centrā.

## EĻĻOŠANA

Visi izstrādājuma gultņi tiek eļļoti ar pietiekamu augstas kvalitātes smērvielas daudzumu, lai nodrošinātu produkta kalpošanas laiku normālos lietošanas apstākļos. Tāpēc papildu eļļošana nav nepieciešama.

Nelietojiet smērvielas naglām, naglu nodalījumam vai piedziņas mehānismam. Uzturiet tīru.

## VIDES AIZSARDZĪBA



Tā vietā, lai izejmateriālus izmetu atkritumos, nododiet tos otrreizējai pārstrādei. Mašīna, aksesuāri un iepakojums ir jāsašķiro un jānodod videi draudzīgā atkārtotas pārstrādes vietā.

## APZĪMĒJUMI



Drošības brīdinājums



CE atbilstība



EurAsian atbilstības marķējums.



Izlasiet lietošanas instrukciju



Dziļuma regulācija



Pilnīga secīgā aktivizēšana



Saskares aktivizēšana



Stiprinājuma garums

Ga

Stiprinājuma izmērs



Stiprinājuma diametrs



Izlietotie elektroprodukti nedrīkst tikt izmesti kopā ar mājāsaimniecības atkritumiem. Lūdzu, nododiet tos attiecīgajās atkārtošanas vietās. Sazinieties ar savu vietējo varas pārstāvi vai izplatītāju, lai noskaidrotu, kur iespējama atkārtota pārstrāde.

**⚠ ĮSPĖJIMAS**

**Perskaitykite visus saugos įspėjimus ir visą instrukciją.** Įspėjimų ir instrukcijų nesilaikymas gali sukelti elektros smūgį, gaisrą ir (ar) sunkius sužeidimus.

**Kad tinkamai naudotumėte įrankį, žr. visus perspėjimus ir nurodymus.**

**VINIŲ KALIMO ĮTAISO SAUGOS PERSPĖJIMAI**

- Jokiu būdu nepamirškite, kad įrankyje įrengti tvirtinamieji elementai.** Nerūpestingai naudojant vinių kalimo įtaisą, gali netikėtai užsiliepsnoti tvirtinamieji elementai ir susižeisti darbuotojai.
- Nenukreipkite įrankio į save ar kitą netoliese esantį asmenį.** Netikėtai paspaudus spragtuką, įrankis iššaus tvirtinamąjį elementą ir jūs susižeisite.
- Nepaleiskite įrankio, kol jis nėra tvirtai uždėtas ant ruošinio.** Jeigu įrankis nesiliečia su ruošiniu, tvirtinamasis elementas gali deformuotis.
- Tvirtinamajam elementui įstrigus įrankyje, atjunkite perforatorių iš maitinimo šaltinio.** Išimant įstrigusį tvirtinamąjį elementą, vinių kalimo įtaisas gali netyčia pasileisti, jei įrankis yra įjungtas į maitinimą.
- Būkite atsargūs išimdami įstrigusį tvirtinamąjį elementą.** Mechanizmas gali būti veikiamas spaudimo ir traukiant įstrigusį tvirtinamąjį elementą, jis gali būti iššautas visa jėga.
- Vinių kalimo įtaisu netvirtinkite elektros laidų.** Jis nėra skirtas elektros laidų montavimui ir gali pakenkti elektros laidų izoliaciją taip sukeldamas elektros smūgio ar gaisro pavojų.

**PAPILDOMI SAUGOS PERSPĖJIMAI**

- Visada prisiminkite, kad naudojimas ne pagal paskirtį ar netinkamas šio prietaiso naudojimas gali sužeisti jus bei kitus asmenis.
- Įrankis skirtas naudoti viena ranka. Nelaikykite įrankio už kasetės priekinės dalies. Nedėkite rankų, galvos ar kitų kūno dalių arti kasetės dugno, kur iš perforatoriaus išlenda viny: galite sunkiai susižaloti.
- Būtinai patikrinkite, ar perforatorius tiksliai nustatytas virš perforuojamo ruošinio. Nepilnai uždėjęs perforatorių ant ruošinio vinis gali praslysti ir neįsmigtį į ruošinį: dėl to galima sunkiai susižeisti.
- Nekalkite vinių prie pat ruošinio krašto. Ruošinys gali skilti ir vinis atšokti rikošetu, sužalodama dirbantįjį ar pagalbiniųką. Saugokitės: vinis gali atsitrengti į medienos pluoštą ir netikėtai išlysti pro perforuojamo ruošinio šoną arba deformuotis, tuo sukeldama susižeidimo pavojų.
- Darbo vietoje saugokite rankas ir kitas kūno dalis. Kai reikia saugotis, nes yra pavojus susižeisti, laikykite ruošinį spaustuvais. Prieš prispausdami tvirtinamąjį

elementą prie ruošinio, patikrinkite, ar ruošinys tinkamai uždėtas. Perforatoriui prisilietus, ruošinys gali netikėtai pakrypti.

- Dirbdami draudžiamose (apribotose) zonose, saugokite veidą ir kūno dalis - būkite atokiai nuo įrankio gaubtuvo galinės dalies. Staigiai atšokęs įtaisas gali suduoti smūgį dirbančiajam - ypač kalant vinis į kietą ar tankią medžiagą.
- Įprastai naudojant, įrankis atšoksta uždėjęs tvirtinamąjį elementą. Tai įprastas įrankio darbas. Nesistenkite užkirsti kelio atatrakai laikydami vinių kalimo įtaisą prispaustą prie ruošinio. Jeigu trukdoma atatrakai, vinių kalimo įtaisas gali iššauti antrą tvirtinamąjį elementą. Tvirtai suimkite rankeną: leiskite įrankiui perforuoti ir jokiu būdu neuždėkite kitos rankos ant jo ar netoli vinių išstūmimo angos. Nesilaikant šio perspėjimo, galima sunkiai susižeisti.
- Nedėkite tvirtinamųjų elementų vienas ant kito ar ant įrankio per stačią kampą, nes dėl to gali deformuotis tvirtinamieji elementai ir galite susižeisti.
- Prieš pradėdami naudoti įrankį, būtinai patikrinkite, ar darbo vietoje nėra nepastebimų laidų, dujotiekio ar vandentiekio linijų ir pan.
- Panaudoję perforatorių perforavimo funkcijos paleidimo režimu, perjunkite jį atgal į nuoseklus perforavimo režimą.
- Vinies įkalamo gylį galima reguliuoti nenaudojant oro spaudimo. Prieš perforuojant ruošinį, patartina išbandyti gylį ant identiško nereikalingo (sugadinto) ruošinio.
- Šį įrankį galima naudoti tik su tvirtinamaisiais elementais, nurodytais gaminio specifikacijoje. Naudojant netinkamus tvirtinamuosius elementus, jie gali strigti arba įvykti kiti įrankio veikimo sutrikimai.

**GYLIO NUSTATYMO SAUGOS PERSPĖJIMAI**

- Prieš nustatydami perforavimo ratuko gylį, būtinai nuimkite bateriją.
- Netraukite atgal reguliavimo ratuko: jį reikia sukti.
- Nenuspauskite spragtuką, kai reguliuojate perforavimo ratuko gylį.
- Prieš nustatydami perforavimo gylį, būtinai pasirinkite nuoseklus perforavimo režimą.
- Nustatydami perforavimo gylį, nenukreipkite įrankio į save ar kitą netoliese esantį asmenį.

**LIČIO BATERIJŲ GABENIMAS**

Gabenkite bateriją pagal įmonės ir valstybinius reikalavimus ir taisykles.

Gabendama baterijas, trečioji šalis privalo vadovautis ant pakuotės ar etikečių nurodytais specialiaisiais reikalavimais. Pasirūpinkite, kad gabenant baterijos nesusiliestų su kitomis baterijomis ar laidžiomis medžiagomis: ant jungiamųjų elementų uždėkite izoliuojančius, nelaidžius apsauginius dangtelius arba šiuos elementus apvyniokite



juosta. Negabenkite įtrūkusių ar pratekančių baterijų. Išsamesnio patarimo kreipkitės į gabentojo įmonę.

### NAUDOJIMO PASKIRTIS

Įrankis skirtas kalti vinis į minkštas medžiagas, tokias kaip mediena. Jį galima naudoti šiose srityse:

- Apdaila ir papuošimai (vidaus ir išorės)
- Durų ir langų staktos
- Durų staktos
- Pagrindo skydas
- Vainikėlio formavimas
- Spintelių ir vitrinų perforavimas
- Gaubtuvų ir trinkelėlių formavimas
- Formavimas
- Mediniai laiptai
- Durų ir langų profiliai (papuošimai)
- Kėdės ranktūris
- Plytelių formavimas
- Kietmedžio grindų danga
- Skydų perforavimas
- Baldai

Šiuo įrankiu negalima tvirtinti elektros laidų.

Šį įrankį galima naudoti tik pagal paskirtį.

### PRIEŽIŪRA

#### ⚠ ĮSPĖJIMAS

Perforatoriaus jokių būdu negalima jungti į maitinimo šaltinį montuojant dalis, reguliuojant, valant, atliekant priežiūros darbus ar jo nenaudojant. Atjungus perforatorių, jis nepasileis atsiktinai: atsiktinai pasileidęs, šis įrankis gali sunkiai sužaloti.

- a) Sugedusias detales keiskite tik originaliomis atsarginėmis detalėmis. Kitų detalių naudojimas gali sukelti pavojų ar sugadinti įrankį.
- b) Valydami plastikinės detales, nenaudokite tirpiklių. Daugelis plastikų jautrūs įvairių tipų komerciniams tirpikliams ir juos naudojant galima pažeisti plastikinės detales. Valydami purvą, anglies dulkes ir kt. naudokite švarią šluostę.
- c) Stabdžių skysčiai, gazolinas ir benzino produktai, skvarbiosios alyvos ir pan. jokių būdu negali patekti ant plastiko dalių. Juose yra chemikalų, kurie gali sugadinti, pažeisti arba susilpninti plastiką.
- d) Dirbdami su elektriniu įrankiu ar kai pučiamos dulės, visada dėvėkite apsauginius akinius ar akinius su šonine apsauga. Jei darbo metu kyla dulės, taip pat dėvėkite kaukę nuo dulkių.
- e) Kad būtų saugiau ir patikimiau, visus remonto darbus

turi atlikti įgaliojatus techninio aptarnavimo centras.

### SUTEPIMAS

Kad įprastomis darbo sąlygomis perforatorius ilgai nesusidėvėtų, visi jo guoliai sutepti reikiamu kiekiu aukštos klasės tepalo. Todėl daugiau jo tepti nebereikia.

Netepkite vinių, vinių kasetės ar perforavimo mechanizmo. Laikyti švarų.

### APLINKOS APSAUGA



Žaliavines medžiagas perdirbkite pakartotinai, o ne išmeskite kaip atliekas. Mechanizmas, priedai ir pakuotės turi būti laikomi pakartotinai perdirbti aplinkai nekenksmingu būdu.

### ŽENKLAI



Saugos perspėjimas



CE atitikties



„EurAsian“ atitikties ženklas.



Skaitykite naudotojo vadovą



Gylio nustatymas



Nuoseklus perforavimo režimo paleidimas



Perforavimo funkcijos paleidimas



Sąvaržos ilgis

Ga

Sąvaržos kalibro dydis



Sąvaržos skersmuo



Elektrinių produktų atliekos neturi būti metamos kartu su namų ūkio atliekomis. Prašome perdirbkite jas ten, kur yra tokios perdirbimo bazės. Dėl perdirbimo patarimo kreipkitės į savo vietinę savivaldybę ar pardavėją.

**⚠ HOIATUS**

**Lugege kõik ohuhoiatused ja juhised läbi.** Hoiatuse ja juhiste eiramise puhul on oht saada elektrilööki või raskeid kehavigastusi ning/või põhjustada tulekahju.

**Hoidke kõik hoiatused ja juhised edaspidiseks juhtumiseks alles.**

**NAELUTI OHUTUSJUHISED**

- Olge alati valmis selleks, et tööriistas on naelad.** Naeluti ettevaatamatu käsitlemine võib põhjustada naelte ootamatut väljapaikumist ja põhjustada sellega kehavigastuse.
- Ärge suunake tööriista enda või kõrvalseisja suunas.** Ootamatu lülitumine vabastab naeluti ja võib põhjustada kehavigastuse.
- Ärge lülitage naelutit sisse, enne kui see on tihedalt vastu toorikut.** Kui tööriist ei ole toorikuga kontaktis, võib naeluti kalduda sihtkohast kõrvale.
- Kui nael jääb kinni, ühendage naeluti toitepinge lahti.** Kinnijäänud naela eemaldamiseks võib naeluti ootamatult sisse lülituda kui toitejuhe on pistikupesas.
- Kinnijäänud naela vabastamisel olge ettevaatlik.** Mehhanism võib olla surve all ja naeluti võib järsult rõhu all vabaneda, kui püüda kinnijäänud naela vabastada.
- Ärge kasutage naelutit elektrikaabli kinnitamiseks.** Ei ole ette nähtud elektrikaabli paigaldamiseks ja võib elektrikaabli isolatsiooni vigastada ja sellega põhjustada elektrilööki või tekitada tulekahju.

**TÄIENDAVALD OHUTUSJUHISED**

- Alati tuleb arvestada sellega, et seadme mittesihotstarbeline ja nõuetevastane kasutamine võib teile ja teistele kehavigastusi põhjustada.
- Naeluti on ette nähtud kasutamiseks ühe käega. Ärge hoidke naelutit käes magasinis esiosast. Ärge pange oma käsi, pead ega muid kehaosi magasinis põhja lähedale, kust nael väljub, see võib põhjustada raskeid kehavigastusi.
- Alati veenduge, et toorik on täielikult teise tooriku vastas. Tooriku osaline ülekate teise toorikuga võib põhjustada naela möödalas ja tingida sellega tõsise kehavigastuse.
- Ärge lööge naelu materjali serva lähedale. Toorik võib lõheneda ja nael võib välja lennata ning kõrval olevat töötajale kehavigastusi tekitada. Olge ettevaatlik selle suhtes, et nael võib jälgida puidusüüd ja ootamatult välja tulla puitmaterjali küljelt või kõrvale kalduda ja sellega kehavigastuse tekitada.
- Hoidke käed ja kehaosad töökohast eemal. Vajaduse korral kinnitage toorik pitskruvidega, et hoida käsi ja kehaosi vigastumise eest. Enne kinniti surumist vastu materjali veenduge, et toorik on ohutult kinni. Toorikuga

kokkupuude võib põhjustada materjali ootamatut liikumahakkamist.

- Töötamisel kitsastes kohtades hoidke nägu ja kehaosad naeluti osadest eemal. Ootamatu käivitumine võib põhjustada kehavigastuse, eriti naelutamisel kõvasse või tihedasse materjali.
- Tavaliselt käivitub tööriist kohe pärast naela sisselaskmist. See ilming on naelutiga töötamisel tavaline. Ärge püüdke tõkestada käivitt naeluti hoidmisega vastu toorikut. Käivitusotsaku kinnihoidmine võib põhjustada teise naela väljumise naelutist. Hoidke käepidemest kindlalt kinni, laske naelutil teha töötoiming ja ärge pange teist kätt kunagi tööriista alla või väljumisava lähedusse. Selle nõude eiramine võib põhjustada tõsise kehavigastuse.
- Ärge püüdke lüüa naela teise naela pihta või hoidke naelutit tooriku suhtes väikese nurga all, sest see võib põhjustada naela kõrvalekaldumist ja tingida kehavigastuse.
- Kontrollige tööpiirkond enne töö alustamist üle varjatud juhtmete, gaasi- ja veetorustike ning muude trasside suhtes.
- Pärast seadme kasutamist kontaktaktiveerimisrežiimis lülitage see tagasi vahelduvtöö režiimi.
- Naela sisselöögi sügavus võib muutuda sõltuvalt suruõhu rõhust. Soovitav on enne kasutama hakkamist katsetada naelutit jäätmetükkidel.
- Naelutil tohib kasutada vaid tehnilistes andmetes mainitud naelu. Valede naelte kasutamine võib põhjustada kinnijäämist või muid tõrkeid.

**OHUTUSNÕUDED SÜGAVUSE REGULEERIMISEL**

- Enne lõõgisügavuse reguleerimist võtke aku alati välja.
- Ärge tõmmake reguleerkeretast välja, see on ette nähtud vaid pööramiseks.
- Ärge vajutage tõukuri lõõgisügavuse reguleerimise ajal päästikule.
- Enne lõõgisügavuse reguleerimist lülitage seade järjestikuse naelutamise režiimi.
- Tõukuri lõõgisügavuse reguleerimise ajal ärge suunake tööriista enda või kõrvalseisja suunas.

**LIIUTIUMAKUDE TEISALDAMINE**

Akude transportimisel juhendage kasutuskoahas kehtivatest ja riiklikest määrustest ja eeskirjadest.

Akude transportimisel allettevõtjate poolt järgige kõiki spetsiaalseid pakkimise ja tähistamise nõudeid. Veenduge, et akud ei satu kokkupuutesse teiste akude ega voolu juhtivate materjalidega, transportimise ajal kaitske klemme voolu mittejuhtivate isoleerkeretete või teibiga. Ärge transportige pragunenud või lekkivad akusid. Küsige lisateavet transportettevõttelt.



**OTSTARBEKOHANE KASUTAMINE**

Naeluti on ette nähtud naelte lõõmiseks pehmesse materjali, näiteks puitu. Võib kasutada järgmisel viisil.

- Viimistlemine ja liistude paigaldamine (sise- ja välisistööd)
- Ukse ja akna piirdelauad
- Ukselengid
- Põrandaliist
- Laeliist
- Mööbli detailid
- Katte- ja sokliiliist
- Liist
- Puittrepid
- Ukse ja akna piirdeliistud
- Tõkkeliist
- Akna piirdeliist
- Parkettpõrand
- Paneeli laudade paigaldamine
- Mööbel

See seade ei ole ette nähtud kasutamiseks elektrikaablite kinnitamiseks.

Ärge kasutage seadet ühelgi muul viisil kui mainitud sihtotstarbeks.

**HOOLDUS****⚠ HOIATUS**

Seade ei tohi mingil juhul olla toitepinge all sel ajal kui kinnitate selle osi, teete reguleerimistoiminguid, puhastate või hooldate seadet ning siis kui seda ei kasutata. Seadme elektrivõrgust lahtiühendamine väldib selle tahtmatu käivitumise, mis võib põhjustada raske kehavigastuse.

- a) Kasutage teenindamisel ainult täpselt sobivaid varuosi. Muude osade kasutamine võib tekitada ohuolukorra ja põhjustada seadme vigastumise.
- b) Vältige plastosade puhastamisel lahustite kasutamist. Enamik plaste on tundlikud kaubandusvõrgust saadaolevate lahustite suhtes ja võivad nende mõjul oma omadusi kaotada. Tolmust, õlist, määrdest ja muust mustusest puhastamiseks kasutage puhast riidelappi.
- c) Ärge laske plastosadel mitte mingil juhul sattuda kokku puutesse auto pidurivedeliku, bensiini, bensiinipõhiste toodete, immutusõlidega või muude samalaadsete vedelikega. Kemikaalid võivad kahjustada, nõrgendada või hävitada plastiku.
- d) Töötamisel ja tolmu ärapuhumisel kandke alati silmamaski või küljekaitsetega kaitseprille. Kui töötlemine on tolmune, siis kandke tolmumaski.

- e) Kõik remonttööd tuleb lasta teha volitatud hoolduskeskuses, et tagada masina ohutus ja töövoime.

**MÄÄRIMINE**

Kõik selle tööriista laagrid on tehases täidetud piisava hulga kvaliteetse määrdega, mis tagab tavatingimustes nende töövoime kogu kasutusea jooksul. Seetõttu ei ole täiendav määrimine vajalik.

Ärge õlitage naelu, naelamagasini ega löögimehhanismi. Hoidke naeluti puhas.

**KESKKONNAKAITSE**

Taaskasutage materjale nende jäätmekäitluse andmise asemel. Masin, selle lisaseadmed ja pakend tuleb jäätmekäitluseks keskkonnasõbralikult sorteerida.

**SÜMBOLID**

Ouhoiatus



CE-vastavus



Euraasia vastavusmärk.



Lugege kasutusjuhend läbi



Sügavuse reguleerimine



Pidev järjestikune naelutamine



Kontaktiülitis



Kinniti pikkus

Ga

Kinniti tingmõõt



Kinniti läbimõõt



Mittekasutatavaid elektritooteid ei tohi visata olmejäätmete hulka. Vaid tuleb viia vastavasse kogumispunkti. Vajadusel küsige sellekohast nõu oma edasimüüjalt või vastavalt kohaliku omavalitsuse institutsioonilt.



**⚠ UPOZORENJE**

**Pročitajte sva sigurnosna upozorenja i sve upute.** Nepriдрžavanje upozorenja i uputa navedenih u nastavku može dovesti do električnog udara, požara i/ili ozbiljnih tjelesnih ozljeda.

**Spremite sva upozorenja i upute za buduće korištenje.**

**SIGURNOSNA UPOZORENJA VEZANO ZA ALAT**

- a) **Uvijek pretpostavite da alat sadrži učvršne elemente.** Nepažljivo rukovanje alatom može rezultirati neočekivanim ispaljivanjem učvršnih elemenata i osobnih ozljeda.
- b) **Nemojte usmjeravati alat prema sebi ili bilo kome drugome pored vas.** Neočekivano okidanje će isprazniti učvršne elemente uzrokujući ozljede.
- c) **Nemojte aktivirati alat osim ako alat nije čvrsto postavljen na izradak.** Ako alat nije u kontaktu s izratkom, učvršni element se može odbiti dalje od cilja.
- d) **Odspojite alat iz izvora za napajanje kada učvršni element zaglavli alat.** Kada uklanjate zaglavljene učvršne elemente, uvodnik čavala može se slučajno aktivirati ako se povuče.
- e) **Budite oprezni kada pomičete zaglavljene učvršne elemente.** Mehanizam može biti pod tlakom i alat se može prisilno isprazniti tijekom pokušaja odglavlivanja.
- f) **Nemojte koristiti ovaj alat za pričvršćivanje električnih kabela.** Nije namijenjen za instalaciju električnih kabela i može oštetiti izolaciju te tako uzrokovati strujni udar ili opasnost od požara.

**DODATNA SIGURNOSNA UPOZORENJA**

- a) Uvijek imajte na umu da pogrešno i nepravilno rukovanje s ovim alatom može dovesti do vaših i ozljeda drugih.
- b) Alat je namijenjen za korištenje s jednom rukom. Nemojte držati alat za prednji dio spremnika. Nemojte stavljati ruke, glavu ili druge dijelove tijela pored gumba spremnika gdje čavli izlaze iz alata, može doći do ozbiljnih osobnih ozljeda.
- c) Uvijek osigurajte da je kontakt izratka potpuno pozicioniran iznad izratka. Pozicioniranje kontakta izratka samo djelomično iznad izratka može uzrokovati da čavao potpuno promaši izradak i rezultira ozbiljnim osobnim ozljedama.
- d) Nemojte uvoditi čavao pored ruba materijala. Izradak se može razdvojiti uzrokujući odbitak čavla, ozljeđujući vas ili pomagača. Imajte na umu da čavao može slijediti teksturu drveta, uzrokujući da neočekivano probije na strani radnog materijala ili se odbije, s mogućnošću da dođe do ozljede.
- e) Držite lice i dijelove tijela dalje od područja rada. Držite izradak sa spojnicama kad je to potrebno kako biste ruke i tijelo držali podalje od mogućih ozljeda. Provjerite

je li izradak pravilno pričvršćen prije pritiska alata na materijal. Kontakt izratka može uzrokovati da se radni materijal neočekivano pomakne.

- f) Držite lice i dijelove tijela dalje od stražnjeg dijela vrha poklopca alata prilikom rada u ograničenim područjima. Iznenađno povlačenje može dovesti do udara u tijelo, posebice kad se ukucava u tvrdi i gusti materijal.
- g) Tijekom normalnog korištenja, alat se odmah povrti nakon uvođenja učvršnog elementa. Ovo je normalno funkcioniranje alata. Nemojte pokušavati potezati učvršni element držeći alat prema izratku. Ograničenje povlačenja može rezultirati da drugi učvršni element bude uveden iz alata. Držite ručku čvrsto, pustite alat da radi i ne postavljajte drugu ruku na vrh alata ili pored izlaza. Nepoštivanje ovog upozorenja može dovesti do ozbiljnih osobnih ozljeda.
- h) Nemojte uvoditi učvršne elemente na vrh drugih učvršnih elemenata ili s alatom pod bilo kojim kutom budući da to može uzrokovati odbijanje učvršnih elemenata što može uzrokovati ozljede.
- i) Uvijek provjerite područje rada za skrivene žice, vodove plina, vodovod idr., prije korištenja proizvoda na takvom radnom području.
- j) Nakon korištenja proizvoda u načinu rada aktivacije kontaktom, prebacite ga na uzastopni način rada.
- k) Uvodna dubina čavla može se podesiti tlakom zraka. Preporučujemo da provjerite dubinu na izratku kako biste odredili potrebnu dubinu za primjenu.
- l) Samo učvršni elementi koji odgovaraju opisu u tablici specifikaciji proizvoda mogu se koristiti s ovim alatom. Korištenje nepravilnih učvršnih elemenata može dovesti do zaglavljivanja ili drugih kvarova.

**SIGURNOSNA UPOZORENJA ZA PODEŠAVANJE DUBINE**

- a) Uvijek uklonite bateriju prije podešavanja dubine uvodnog kotačića.
- b) Nemojte povlačiti unatrag na kotačiću za podešavanje, kotačić je dizajniran za okretanje.
- c) Nemojte pritiskati sklopku dok podešavate dubinu uvodnog kotačića.
- d) Prije podešavanja dubine uvođenja uvijek odaberite način rada uzastopno.
- e) Nemojte usmjeravati alat prema sebi ili bilo kome drugome pored vas prilikom podešavanja dubine uvođenja.

**TRANSPORTIRANJE LITIJUMSKIH BATERIJA**

Transportirajte bateriju u skladu s lokalnim i nacionalnim pravilima i zakonima.

Slijedite sve specijalne zahtjeve na pakiranju i naljepnicama prilikom transporta baterije od treće strane. Osigurajte da baterija ne može doći u kontakt s drugim baterijama ili provodnim materijalima tijekom transporta tako da



zaštite izložene priključke s izolacijom, kapticama koje ne provode energiju ili trakom. Nemojte transportirati baterije koje su polomljene ili cure. Provjerite kod kompanije koja transportira za daljnju pomoć.

### NAMJENA

Proizvod je namijenjen za uvođenje čavala u meke materijala poput drva. Može se koristiti za sljedeće:

- Završni izgled (unutrašnji i vanjski)
- Okviri vrata i prozora
- Dovratnici
- Podna daska
- Pričvršćivanje na gornji ruba zida - strop
- Ormarić
- Pričvršćivanje na donji rub zida - pod
- Pričvršćivanje
- Drvena stubišta
- Ukrasi oko vrata i prozora
- Okviri na stolicama
- Cigla
- Parketi
- Paneli
- Namještaj

Ovaj proizvod nije prikladan za učvršćivanje električnih kabela.

Nemojte koristiti ovaj proizvod na bilo koji drugi način od onog za koji je namijenjen.

### ODRŽAVANJE

#### UPOZORENJE

Proizvod nikad ne smije biti priključen na izvor napajanja kada sastavljate dijelove, vršite podešenja, čistite, izvodite održavanje ili kada se proizvod ne koristi. Iskapčanje proizvoda sprječava slučajno pokretanje koje može dovesti do ozbiljnih osobnih ozljeda.

- a) Prilikom servisiranja koristite samo identične zamjenske dijelove. Korištenje nekih drugih dijelova može dovesti do opasnosti ili uzrokovati oštećenje alat.
- b) Prilikom čišćenja plastičnih dijelova izbjegavajte koristiti kemijska sredstva. Većina plastika je podložna različitim vrstama komercijalnih kemijskih sredstava za čišćenje i mogu se oštetiti prilikom njihovog korištenja. Za uklanjanje nečistoća, prašine, ulja masti i drugog upotrebljavajte čistu krpu.
- c) Nikada ne dopustite kontakt plastičnih dijelova s tekućinom za kočnice, benzinom, proizvodima na bazi petroleja, sredstvima za odmašćivanje, idr. Ti kemijski proizvodi sadrže tvari koje mogu oštetiti, oslabiti ili uništiti plastiku.

- d) Uvijek tijekom rada s električnim alatom ili prilikom ispuhivanja prašine nosite zaštitne naočale i zaštitne naočale s bočnim štitičima. Ako radite u prašini nosite i masku za zaštitu od prašine.
- e) Radi veće sigurnosti i pouzdanosti, sve popravke treba izvoditi ovlašteni servisni centar.

### PODMAZIVANJE

Svi ležajevi u ovom proizvodu podmazani su s dovoljnom količinom visokokvalitetnog sredstva za podmazivanje za životni vijek proizvoda u normalnim radnim uvjetima. Stoga nije potrebno daljnje podmazivanje.

Nemojte podmazivati čavle, spremnik čavala ili uvodni mehanizam. Održavajte čistim.

### ZAŠTITA OKOLIŠA



Sirovine reciklirajte, umjesto da ih odlažete kao otpad. Kako biste zaštitili okoliš, alat, dodatke i ambalažu treba odvojeno bacati u otpad.

### SIMBOLI



Sigurnosno upozorenje



CE usklađenost



EurAsian znak konformnosti.



Pročitajte Upute za uporabu



podešavanje dubine



Aktivacija uzastopnog načina



Aktivacija kontaktom



Pričvršnik za duljinu

Ga

Pričvršnik za mjerlač



Pričvršnik za promjer



Otpadni električni proizvodi ne treba da se odlažu s otpadom iz domaćinstva. Molimo da reciklirate gdje je to moguće. Potražite savjet od lokalnih vlasti ili prodavca kako reciklirati.

**⚠ OPOZORILO**

**Preberite vsa varnostna opozorila in navodila.** Neupoštevanje opozoril in navodil lahko privede do električnega udara, požara in/ali resnih poškodb.

**Vsa opozorila in vsa navodila shranite za bodočo referenco.**

**VARNOSTNA OPOZORILO PIŠTOLE ZA ŽEBLJE**

- a) **Vedno predpostavite, da orodje vsebuje pritrčila.** Neprevidna uporaba pištole za žeblje lahko povzroči nepričakovano sproženje in poškodbe.
- b) **Ne usmerjajte orodja vase ali v katero koli drugo osebo.** Nepričakovano sproženje pritrčila lahko povzroči poškodbo.
- c) **Ne aktivirajte orodja, dokler ga čvrsto ne prislonite ob obdelovanec.** Če orodje ni v stiku z obdelovancem, se lahko pritrčilo odbije proč od njega.
- d) **Če se pritrčilo zatakne v orodju, odklopite orodje iz vira napajanja.** Če je pištola med odstranjevanjem zagozdenega pritrčila vklopljena, se lahko nenamerno sproži.
- e) **Pri odstranjevanju zagozdenega pritrčila bodite izjemno previdni.** Mehanizem je morda pod tlakom, zaradi česar se lahko medtem, ko poskušate sprostiti zagozdenje, pritrčilo nenadno sproži.
- f) **Ne uporabljajte pištole za pritrjevanje električnih kablov.** Ni namenjeno za pritrjevanje električnih kablov, saj lahko poškoduje njihovo izolacijo in povzroči električni udar ali požar.

**DODATNA VARNOSTNA OPOZORILO**

- a) Zavedajte se, da lahko z nepravilno ali napačno uporabo orodja ogrozite sebe in ljudi v okolici.
- b) Orodje je namenjeno uporabi z eno roko. Ne držite orodja za sprednji del magazina. Roke, glavo in druge dele telesa ne približujte spodnjemu delu magazina, kjer žebelj zapusti orodje, sicer lahko pride do hudih poškodb.
- c) Vedno zagotovite, da je stik z obdelovancem v celoti nad obdelovancem. Če je stik z obdelovancem samo delno nad obdelovancem, lahko žebelj popolnoma zgreši obdelovanec in povzroči hude poškodbe.
- d) Ne zabijajte žebeljev ob robu materiala. Obdelovanec se lahko razcepi in povzroči odboj žeblja ter hude poškodbe. Upoštevajte, da se bo žebelj morda usmeril po vzorcu oz. letnicah lesa, zaradi česar lahko nepričakovano prebije stranico delovnega materiala oz. spremeni smer in povzroči poškodbo.
- e) Rok in drugih delov telesa ne približujte neposrednemu delovnemu območju. Po potrebi obdelovanec vpnite v primež, da si ne poškodujete rok oz. drugih delov telesa. Pred uporabo pritrčila se vedno prepričajte, da

je obdelovanec dobro fiksiran. Stik z obdelovancem lahko povzroči nepričakovano premik materiala.

- f) Pri delu v utesnenih območjih ne približujte obraza in drugih delov telesa zadnjemu delu orodja. Nenadni odsun lahko povzroči udarec v telo, še posebej pri zabijanju v trde ali goste materiale.
- g) Ob normalni uporabi bo orodje odsunilo takoj po zabijanju pritrčila. To je običajno delovanje orodja. Ne poskušajte preprečiti odsuna tako, da bi pištolo pritiskali ob obdelovanec. Omejevanje odsuna lahko povzroči sproženje dodatnega pritrčila iz pištole. Dobro držite ročaj, pustite, da orodje opravi delo, proste roke pa nikoli ne polagajte na vrh orodja ali v bližino izpuha. Če tega opozorila ne upoštevate, lahko pride do hudih osebnih poškodb.
- h) Ne zabijajte pritrčil na druga pritrčila in ne držite orodja pod prevelikim kotom, sicer se lahko pritrčilo odbije in povzroči poškodbe.
- i) Pred uporabo izdelka vedno preglejte delovno območje za skrito električno, plinsko, vodovodno ali podobno napeljavo.
- j) Po uporabi izdelka v načinu aktivacije na dotik preklopite nazaj v popolnoma zaporedni način.
- k) Nastavitev globine zabijanja žeblja lahko preseže zračni tlak. Priporočamo, da na odpadnem obdelovancu preverite, ali ste nastavili ustrezno globino za namen uporabe.
- l) V to orodje lahko vstavite samo pritrčila, ki ustrezajo opisu v tabeli s specifikacijami izdelka. Uporaba neustreznih pritrčil lahko povzroči zagozdenje ali druge okvare.

**VARNOSTNA OPOZORILO GLEDE PRILAGAJANJA GLOBINE**

- a) Pred prilagajanjem globine vrtenja vedno odstranite akumulator.
- b) Obroč za prilagajanje je zasnovan za vrtenje, zato ga ne vlecite.
- c) Med prilagajanjem globine ne pritiskajte sprožilca.
- d) Pred prilagajanjem globine vrtenja vedno izberite zaporedni način delovanja.
- e) Med prilagajanjem globine ne usmerjajte orodja vase ali v katero koli drugo osebo.

**PREVAŽANJE LITIJEVIH AKUMULATORJEV**

Akumulator prevažajte v skladu z lokalnimi in državnimi uredbami in predpisi.

Upoštevajte vse posebne zahteve glede pakiranja in označevanja, kadar prevoz opravlja tretja oseba. Zagotovite, da akumulatorji med prevozom ne morejo priti v stik z drugimi akumulatorji ali prevodnimi materiali, tako da zaščitite izpostavljene konektorje z neprevodnimi izolacijskim pokrovčki ali trakom. Ne prevažajte poškodovanih akumulatorjev oz. akumulatorjev, ki puščajo.



Za nadaljnje informacije se obrnite na posredništvo.

### NAMEN UPORABE

Izdelek je namenjen za zabijanje žebeljev v mehke materiale, kot je les. Nameni uporabe so naslednji:

- Okrasna in zaključna dela (notranja in zunanja)
- Ohišja oken in vrat
- Vratni podboji
- Osnovna plošča
- Stropne letve
- Omare
- Stenske in talne letve
- Letve
- Lesena stopnišča
- Vratni in okenski okvirji
- Zidni ornamenti
- Lesene maske
- Parket
- Opaž
- Pohištvo

Izdelek ni primeren za pritrjevanje električnih kablov.

Izdelek uporabljajte samo skladno z namenom uporabe.

### VZDRŽEVANJE

#### OPOZORILO

Ko sestavljate dele, prilagajate, čistite ali vzdržujete orodje, ali ko izdelka ne uporabljajte, ga nikoli ne imejte priključenega na vir napajanja. Če izdelek odklopite, preprečite nenameren zagon, ki bi lahko povzročil hude poškodbe.

- Ob servisiranju uporabljajte samo identične nadomestne dele. Uporaba drugih delov lahko pomeni tveganje ali povzroči škodo na izdelku.
- Pri čiščenju plastičnih delov se izogibajte toplom. Večina vrst plastik se lahko pri uporabi različnih komercialnih topil poškoduje. Za odstranjevanje umazanije, saj in podobnega uporabljajte čisto krpo.
- Zavorna tekočina, gorivo, izdelki na osnovi nafte, prodirajoče olje ipd. nikoli ne smejo priti v stik s plastičnimi deli. Kemikalije lahko poškodujejo, oslabijo ali uničijo plastiko.
- Vedno nosite zaščitna očala s stranskimi ščitniki, ko uporabljate električna orodja ali ko spihujete prah. Če pri delu nastaja prah, nosite tudi zaščitno masko proti prahu.
- Zaradi večje varnosti in zanesljivosti naj vsa popravila izvaja pooblaščen servisni center.

### MAZANJE

Vsi ležaji na napravi so namazani z dovolj kakovostnega maziva, tako da mazanje naprave ob normalni uporabi do konca življenjske dobe naprave ni več potrebno. Zato dodatno mazanje ni potrebno.

Ne mažite žebeljev, magazina za žebelje ali potisnega mehanizma. Redno čistite.

### ZAŠČITA OKOLJA



Namesto, da napravo zavržete, reciklirajte surovine. Napravo, pribor in embalažo je treba sortirati za okolju prijazno recikliranje.

### SIMBOLI



Varnostno opozorilo



Skladnost CE



EurAsian oznaka o skladnosti.



Preberite navodila za uporabo



Prilagajanje globine



Popolnoma zaporedna aktivacija



Aktivacija na stik



Dolžina pritrčila

Ga

Merilo pritrčila



Premer pritrčila



Odpadne električne izdelke ne odlagajte skupaj z ostalimi gospodinjstvi odpadki. Reciklažo opravljajte na predpisanih mestih. Za nasvet se obrnite na lokalne oblasti.

**VAROVANIE**

**Prečítajte si všetky bezpečnostné výstrahy a pokyny.**  
Ak nerespektujete a inštrukcie, môže to mať za následok úraz elektrickým prúdom, požiar a/alebo vážne zranenie.

**Odložte všetky výstrahy a pokyny pre budúce použitie.**

**KLINCOVÁ ZBÍJAČKA – BEZPEČNOSTNÉ VÝSTRAHY**

- a) **Vždy predpokladajte, že nástroj obsahuje sponky.** Pri neopatrznej manipulácii s klincovou zbijačkou môže dôjsť k neočakávanému vbíjaniu sponiek a osobnému poraneniu.
- b) **Namierte nástrojom smerom k sebe ani žiadnej osobe v blízkosti.** Pri neočakávanom spustení sa uvoľní sponka, čo môže spôsobiť poranenie.
- c) **Nespúšťajte nástroj, kým tento nie je pevne priložený k obrobku.** Ak nástroj nie je v kontakte s obrobkom, sponka sa môže odchyliť od vášho cieľa.
- d) **Keď sa upínadlo zasekne v nástroji, odpojte nástroj od elektrickej siete.** Pri odstraňovaní zaseknutej spojky sa môže klincová zbijačka neúmyselne spustiť, pokiaľ je zapojená.
- e) **Pri odstraňovaní zaseknutej sponky dávajte pozor.** Mechanizmus môže byť pod tlakom a sponka sa môže násilne uvoľniť pri pokuse o uvoľnenie pri zaseknutí.
- f) **Túto klincovú zbijačku nepoužívajte na upínanie elektrických káblov.** Nie je určený na inštalácie elektrických káblov a môže spôsobiť poškodenie izolácie elektrických káblov a následne zásah elektrickým prúdom alebo riziko vzniku požiaru.

**AKUMULÁTOR – BEZPEČNOSTNÉ VÝSTRAHY**

- a) Vždy majte na pamäti, že nesprávne použitie a nevhodná manipulácia tohto nástroja môže viesť k poraneniu vás alebo iných osôb.
- b) Tento nástroj je určený použitie jednou rukou. Nedržte nástroj za prednú časť zásobníka. Nedávajte ruky, hlavu ani žiadne iné časti tela do blízkosti spodnej časti zásobníka, kde klince vychádzajú z nástroja, inak môže dôjsť k závažnému osobnému poraneniu.
- c) Vždy skontrolujte, či je kontakt s obrobkom plne umiestnený nad obrobkom. Pri umiestnení kontaktu obrobku len čiastočne nad obrobok by mohli klince úplne mŕňať obrobok, čo spôsobí závažné osobné poranenie.
- d) Nevbíjajte klince v blízkosti okraja materiálu. Obrobok sa môže rozštiepiť, čo spôsobí odskočenie klinca a následné poranenie – vás alebo spolupracovníka. Berte ohľad na to, že kliniec môže sledovať vlákna dreva, čo spôsobí, že kliniec môže neočakávané vystúpiť z bočnej strany dreva pracovného materiálu alebo sa ohnúť a tak spôsobiť možné zranenie.

- e) Ruky a časti tela nedávajte do blízkosti bezprostredného pracovného priestoru. Keď je potrebné zabezpečiť, aby nedošlo k potenciálnemu zraneniu rúk a tela, pridržte obrobok pomocou svoriek. Pred pritlačeníím upínadla na materiál skontrolujte, či je správne zaistený. Kontakt obrobku môže spôsobiť neočakávaný posun pracovného materiálu.
- f) Tvár a časti tela nedávajte do blízkosti zadnej časti veľa nástroja pri práci v obmedzených priestoroch. Náhle samonabítie môže spôsobiť náraz do tle, najmä pri vbíjaní do tvrdých alebo hustých materiálov.
- g) Pri štandardnom použití nástroj ihneď po vbíí sponky vykoná samonabítie. Ide o štandardnú funkciu nástroja. Nepokúšajte sa brániť samonabítiu tak, že budete držať zbijačku oproti obrobku. Pri zabránení samonabítiu môže dôjsť k vypusteniu druhej sponky zo zbijačky. Pevne uchopte rukoväť, nechajte nástroj pracovať a nikdy nedávajte druhú ruku navrch nástroja alebo do blízkosti výfuku. Pri nerespektovaní tejto výstrahy môže dôjsť k vážnemu poraneniu osôb.
- h) Nevbíjajte sponky na iné sponky alebo s nástrojom v príliš strmom uhle, inak môže dôjsť k ohnutoiu sponiek a následnému poraneniu.
  - i) Pred prácou v pracovnom priestore vždy skontrolujte, či sa v tomto pracovnom priestore nenachádza skryté vedenie, plynové potrubie, vodovodné potrubie a pod.
  - j) Po použití produktu v režime spúšťania kontaktom ho prepnite späť do plne sekvenčného režimu.
  - k) Hĺbka vbíjania klinca sa dá nastaviť aj mimo tlaku vzduchu. Odporúča sa otestovať hĺbku na odpadovom kuse a určiť požadovanú hĺbku pre danú aplikáciu.
  - l) S týmto nástrojom je možné používať len sponky zodpovedajúce popisu v tabuľke špecifikácií produktu. Pri použití nesprávnych sponiek môže dôjsť k zaseknutiu či iným poruchám.

**BEZPEČNOSTNÉ VÝSTRAHE PRE NASTAVOVANIE HĽBKY**

- a) Pred nastavovaním hĺbky hnacieho kolesa vždy vyberte akumulátor.
- b) Neťahajte nastavovacie koleso späť, toto koleso sa má otáčať.
- c) Pri nastavovaní hĺbky vbíjania nestláčajte spúšť.
- d) Pred nastavovaním hĺbky vbíjania vždy vyberte plne sekvenčný režim vbíjania.
- e) Pri nastavovaní hĺbky vbíjania neotáčajte nástroj smerom k sebe ani žiadnej osobe v blízkosti.

**PREPRAVA LÍTOVÝCH AKUMULÁTOROV**

Akumulátor prepravujte v súlade s miestnymi smernicami a nariadeniami.

Keď akumulátory prepravuje tretia strana, dodržiavajte všetky požiadavky na balení a označení. Zabezpečte, aby počas prepravy akumulátory neprišli do kontaktu s inými



akumulátormi ani vodivými materiálmi – chráňte obnažené konektory pomocou izolácie, nevodivými viečkami alebo páskou. Neprepravujte akumulátory, ktoré sú prasknuté alebo vytekajú. Ďalšie pokyny zistíte u nasledujúcej spoločnosti.

### ÚČEL POUŽITIA

Tento produkt je určený na vbíjanie klinecov do mäkkých materiálov, napríklad dreva. Možno použiť v nasledujúcich prípadoch:

- Dokončovanie a orezávanie (interiér a exteriér)
- Dverové alebo okenné rámy
- Dverové stĺpiky
- Základná doska
- Zvonovnicový článok
- Cabinetry
- Lišta uzáverov a pätiiek
- Lišty
- Drevené schodiská
- Dverové alebo okenné panely
- Zábradlie kresla
- Brickmold
- Podlahovina z tvrdého dreva
- Obloženie
- Nábytok

Tento produkt nie je vhodný na upevňovanie elektrických káblov.

Tento produkt nepoužívajte žiadnym iným spôsobom, ako je uvedené v účele použitia.

### ÚDRŽBA

#### VAROVANIE

Tento produkt sa nikdy nesmie pripájať do elektrickej siete, keď montujete diely, vykonávate úpravy, čistíte alebo vykonávate údržbu, alebo keď produkt nepoužívate. Odpojením produktu zabránite náhodnému spusteniu, ktoré by mohlo spôsobiť závažné poranenie.

- a) Pri servise používajte len originálne náhradné diely. Použitie iných dielov môže predstavovať riziko alebo spôsobiť poškodenie produktu.
- b) Vyhnajte sa použitiu rozpúšťadiel pri čistení plastových častí. Veľšina plastických materiálov je občutlivá na razične vrste komerzialno dostupnih topil in jih z njihovo uporabo lahko poškodujemo. Na odstránenie špiny, uhlíkového prachu a pod. použite čisté tkaniny.
- c) Dbajte na to, aby do kontaktu s plastovými dielmi nikdy neprišli do kontaktu brzdové kvapaliny, benzín, ropné produkty, prenikavé oleje a pod. Chemikálie môžu poškodiť, oslabiť či zničiť plast.

- d) Pri práci s mechanickým nástrojom alebo ofukovaní prachu vždy používajte ochranné okuliare alebo ochranné okuliare s bočnými chráničmi. Ak pri práci vzniká prach, používajte aj protiprachovú masku.
- e) Pre vyššiu bezpečnosť a spoľahlivosť sa musia všetky opravy vykonávať v autorizovanom servisnom centre.

### MAZANIE

Všetky ložiská v produkte sú namazané dostatočným množstvom mazivom vysokej akosti na celú životnosť produktu pri bežných prevádzkových podmienkach. Preto nie je potrebné žiadne ďalšie mazanie.

Na klinec, zásobník na klinec či pohonný mechanizmus nepoužívajte mazivá. Udržavajte v čistote.

### OCHRANA ŽIVOTNÉHO PROSTREDIA



Surové materiály recyklujte, nelikvidujte ich ako odpad. Stroj, príslušenstvo a obaly by sa mali triedene recyklovať spôsobom šetrným k životnému prostrediu.

### SYMBOLY



Buďte ostražití



Zhoda CE



Euroázijská značka zhody



Prečítajte si návod na obsluhu



Prispôsobenie hĺbky



Plne sekvenčné spúšťanie



Spúšťanie kontaktom



Dĺžka upínadla

Ga

Meradlo upínadla



Priemer upínadla



Opotrebované elektrické zariadenia by ste nemali odhadzovať do domového odpadu. Prosíme o recykláciu ak je možné. Kontaktujte miestne úrady, alebo predajcu pre viac informácií ohladom ekologického spracovania.

**▲ ΠΡΟΕΙΔΟΠΟΙΗΣΗ**

**Διαβάστε όλες τις συστάσεις ασφαλείας και τις οδηγίες.** Αν δεν τηρηθούν οι προειδοποιήσεις και οδηγίες, υπάρχει κίνδυνος ηλεκτροπληξίας, φωτιάς και / ή σοβαρού τραυματισμού.

**Φυλάσσετε όλες τις προειδοποιήσεις και οδηγίες για μελλοντική χρήση.**

**ΠΡΟΕΙΔΟΠΟΙΗΣΕΙΣ ΑΣΦΑΛΕΙΑΣ ΓΙΑ ΤΟ ΚΑΡΦΩΤΙΚΟ**

- a) **Να υποθέτετε πάντα ότι το εργαλείο περιέχει συνδετήρες.** Απρόσεκτος χειρισμός του καρφωτικού μπορεί να επιφέρει μη αναμενόμενη εξαπόλυση συνδετήρων και ατομικό τραυματισμό.
- b) **Μην κατευθύνετε το εργαλείο προς εσάς ή οποιουσδήποτε άλλους κοντά.** Μη αναμενόμενη εξαπόλυση θα πυροδοτήσει το συνδετήρα με συνέπεια τραυματισμό.
- c) **Μην ενεργοποιήσετε το εργαλείο εκτός εάν αυτό έχει τοποθετηθεί σφιστά αντίθετα από το τεμάχιο επεξεργασίας.** Εάν το εργαλείο δεν έρχεται σε επαφή με το τεμάχιο επεξεργασίας, ο συνδετήρας μπορεί να εκτραπεί μακριά από το στόχο σας.
- d) **Αποσυνδέστε το εργαλείο από την πηγή ισχύος όταν ο συνδετήρας μπλοκάρει στο εργαλείο.** Όταν αφαιρείτε έναν μπλοκαρισμένο συνδετήρα, το καρφωτικό μπορεί να ενεργοποιηθεί κατά τύχη εάν είναι συνδεδεμένο.
- e) **Να είστε προσεκτικοί κατά την αφαίρεση ενός μπλοκαρισμένου συνδετήρα.** Ο μηχανισμός μπορεί να βρίσκεται υπό συμπίεση και ο συνδετήρας μπορεί να εκτοξευθεί με δύναμη ενώ προσπαθείτε να αποδεδμεύσετε μια κατάσταση εμπλοκής.
- f) **Μη χρησιμοποιείτε αυτό το καρφωτικό για τη σύσφιξη ηλεκτρικών καλωδίων.** Δεν έχει σχεδιαστεί για εγκατάσταση ηλεκτρικών καλωδίων και μπορεί να προκληθεί ζημιά στη μόνωση των ηλεκτρικών καλωδίων με συνέπεια ηλεκτροπληξία ή κίνδυνο πυρκαγιάς.

**ΕΠΙΠΡΟΣΘΕΤΕΣ ΠΡΟΕΙΔΟΠΟΙΗΣΕΙΣ ΑΣΦΑΛΕΙΑΣ**

- a) Να θυμάστε ότι η κακή χρήση και ο ανάρμοςτος χειρισμός του εργαλείου μπορούν να προκαλέσουν τραυματισμούς σε εσάς και σε άλλους.
- b) Το εργαλείο έχει σχεδιαστεί για χρήση με το ένα χέρι μόνο. Μην κρατάτε το εργαλείο από το εμπροσθεν τμήμα της υποδοχής. Μην τοποθετείτε τα χέρια, το κεφάλι ή άλλα τμήματα του σώματος σας κοντά στο κάτω μέρος της υποδοχής όπου το καρφί εξέρχεται από το εργαλείο, καθώς μπορεί να προκληθεί σοβαρός ατομικός τραυματισμός.
- c) Εξασφαλίστε πάντα ότι η επαφή τεμαχίου επεξεργασίας έχει τοποθετηθεί πλήρως πάνω από το τεμάχιο επεξεργασίας. Μια τοποθέτηση της επαφής

τεμαχίου επεξεργασίας μερικώς πάνω από το τεμάχιο επεξεργασίας θα μπορούσε να προκαλέσει πλήρη αστοχία του καρφιού με συνέπεια σοβαρό ατομικό τραυματισμό.

- d) Μην οδηγείτε τα καρφιά κοντά στο άκρο του υλικού. Το τεμάχιο επεξεργασίας μπορεί να κοπεί με συνέπεια εξοστρακισμό του καρφιού, τραυματισμό σε εσάς ή σε συναδέλφους. Να λαμβάνετε υπόψη ότι το καρφί μπορεί να ακολουθεί τα "νερά" του ξύλου κάνοντας το να προεξέχει απρόσμενα από τα πλάγια του υλικού εργασίας ή να παρεκκλίνει με πιθανότητα πρόκλησης τραυματισμού.
- e) Διατηρείτε τα χέρια και τα τμήματα του σώματος μακριά από τον άμεσο χώρο εργασίας. Κρατήστε το τεμάχιο επεξεργασίας με μέγιστη όπου απαιτείται ώστε να μην θέτετε σε ενδεχόμενο κίνδυνο τα χέρια και το σώμα. Βεβαιώνετε ότι το τεμάχιο επεξεργασίας έχει ασφαλιστεί ουσιά προτού πιέσετε το συνδετήρα προς το υλικό. Η επαφή τεμαχίου επεξεργασίας μπορεί να προκαλέσει ξαφνική μετατόπιση του υλικού εργασίας.
- f) Διατηρείτε το πρόσωπο και το σώμα μακριά από το πίσω μέρος του πώματος εργαλείου κατά την εργασία σε στενούς χώρους. Ξαφνικό κλώτσημα μπορεί να επιφέρει χτύπημα στο σώμα, ειδικά όταν καρφώνετε σε σκληρό ή αδιάπεραστο υλικό.
- g) Κατά τη φυσιολογική χρήση το εργαλείο θα κλωτσήσει αμέσως αφού οδηγηθεί ο συνδετήρας. Αυτή είναι μια φυσιολογική λειτουργία του εργαλείου. Μην προσπαθείτε να εμποδίσετε ανεκτίμητα κρατώντας το καρφωτικό αντίθετα προς το τεμάχιο επεξεργασίας. Περιορισμός στο κλώτσημα μπορεί να επιφέρει οδήγηση δεύτερου συνδετήρα από το καρφωτικό. Πιάστε τη λαβή σφιστά, αφήστε το εργαλείο να δουλέψει και ποτέ μην βάζετε το δεύτερο χέρι στο επάνω μέρος του εργαλείου ή κοντά στην απαγωγή καυσαερίων. Αμέλεια τήρησης αυτής της προειδοποίησης μπορεί να προκαλέσει σοβαρό ατομικό τραυματισμό.
- h) Μην οδηγείτε τους συνδετήρες πάνω από άλλους συνδετήρες ή με το εργαλείο σε μια υπερβολικά απότομη γωνία καθώς έτσι μπορεί να προκληθεί εκτροπή των συνδετήρων με αποτέλεσμα τραυματισμό.
- i) Να ελέγχετε πάντα τον τομέα εργασίας για κρυμμένες καλωδιώσεις, γραμμές αερίου, αγωγούς νερού κλπ. προτού χρησιμοποιήσετε το προϊόν σε τέτοιο τομέα εργασίας.
- j) Μετά τη χρήση του προϊόντος στη λειτουργία ενεργοποίησης επαφής, γυρίστε το πάλι στη λειτουργία πλήρους αλληλουχίας.
- k) Το βάθος οδήγησης του καρφιού μπορεί να ρυθμιστεί πέραν της πίεσης αέρα. Συστήνεται να ελέγχετε το βάθος σε ένα δοκιμαστικό τεμάχιο επεξεργασίας για να καθορίζετε το απαιτούμενο βάθος για την εφαρμογή.
- l) Μόνο συνδετήρες που ταιριάζουν στην περιγραφή του πίνακα προδιαγραφών προϊόντος μπορούν να χρησιμοποιούνται με αυτό το εργαλείο. Η χρήση εσφαλμένων συνδετήρων μπορεί να οδηγήσει σε εμπλοκή ή σε άλλες δυσλειτουργίες.



**ΠΡΟΕΙΔΟΠΟΙΗΣΕΙΣ ΑΣΦΑΛΕΙΑΣ ΡΥΘΜΙΣΗΣ ΒΑΘΟΥΣ**

- Απομακρύνετε πάντα τη μπαταρία προτού ρυθμίσετε το βάθος του τροχού οδηγού.
- Μην αποσύρете τον τροχό ρύθμισης, αυτός έχει σχεδιαστεί για περιστροφή.
- Μην πιέσετε τη σκανδάλη ενώ ρυθμίζετε το βάθος του τροχού οδηγού.
- Επιλέγετε πάντα τη λειτουργία εξαπόλυσης πλήρους αλληλουχίας, προτού ρυθμίσετε το βάθος του οδηγού.
- Μην κατευθύνετε το εργαλείο προς εσάς ή άλλους κοντά σας ενώ ρυθμίζετε το βάθος του οδηγού.

**ΜΕΤΑΦΟΡΑ ΜΠΑΤΑΡΙΩΝ ΛΙΘΙΟΥ**

Μεταφέρετε τη μπαταρία σε συμφωνία με τις τοπικές εθνικές διατάξεις και τους κανονισμούς.

Τηρείτε όλες τις ειδικές απαιτήσεις στη συσκευασία και στην ετικέτα κατά τη μεταφορά των μπαταριών από τρίτους. Εξασφαλίστε ότι δεν θα έρχονται σε επαφή οι μπαταρίες με άλλες μπαταρίες ή με αγώγιμα υλικά κατά τη διάρκεια της μεταφοράς, προστατεύοντας τους εκτεθειμένους συνδέσμους με μόνωση, μη αγώγιμα πώματα ή ταινία. Μη μεταφέρετε μπαταρίες που έχουν χτυπήματα ή διαρροή. Ενημερωθείτε από τη πρακτορεία μεταφορών για περαιτέρω ειδοποιήσεις.

**ΠΡΟΟΡΙΖΟΜΕΝΗ ΧΡΗΣΗ**

Το προϊόν προορίζεται για την οδήγηση καρφιών σε μαλακά υλικά όπως σε ξύλο. Μπορεί να γίνει η εξής χρήση:

- Τελείωμα και διακοσμητικό (εσωτερικά και εξωτερικά)
- Κάσα πόρτας και παραθύρου
- Κάθετα στοιχεία πόρτας
- Σοβατεπί
- Διακοσμητικό τελείωμα οροφής
- Ερμάρια
- Τελείωμα επικάλυψης και πέδιλο-τελείωμα
- Τελείωμα
- Ξύλινες σκάλες
- Διακοσμητικό πόρτας και παραθύρου
- Διακοσμητική ράγα
- Πρεβάζι
- Δάπεδο σκληρού ξύλου
- Διακόσμηση με φανώματα
- Έπιπλα

Το προϊόν αυτό δεν είναι κατάλληλο για στερέωση ηλεκτρικών καλωδίων.

Μη χρησιμοποιείτε το προϊόν αυτό για χρήση διαφορετική από την προοριζόμενη.

**ΣΥΝΤΗΡΗΣΗ****⚠ ΠΡΟΕΙΔΟΠΟΙΗΣΗ**

Το προϊόν δεν πρέπει ποτέ να συνδέεται σε παροχή ισχύος όταν συναρμολογείτε εξαρτήματα, όταν διεξάγετε ρυθμίσεις, καθαρισμό, συντήρηση ή όταν το προϊόν δε χρησιμοποιείται. Μια αποσύνδεση του προϊόντος θα εμποδίσει τυχαία εκκίνηση, η οποία θα μπορούσε να προκαλέσει σοβαρό τραυματισμό.

- Κατά τη συντήρηση, χρησιμοποιείτε μόνο πανομοιότυπα ανταλλακτικά. Η χρήση οποιουδήποτε άλλου ανταλλακτικού μπορεί να παρουσιάσει κίνδυνο ή να προκαλέσει ζημιά στο εργαλείο σας.
- Αποφύγετε τη χρήση διαλυτών κατά τον καθαρισμό πλαστικών εξαρτημάτων. Τα περισσότερα πλαστικά μπορούν να υποστούν ζημιά από τη χρήση ορισμένων διαλυτών που διατίθενται στο εμπόριο. Χρησιμοποιήστε ένα καθαρό πανάκι για να καθαρίσετε τις ακαθαρσίες, τη σκόνη, κλπ.
- Σε καμία περίπτωση μην επιτρέψετε τα υγρά φρένων, η βενζίνη, προϊόντα με βάση το πετρέλαιο, έλαια που διεισδύουν κλπ. να έρχονται σε επαφή με πλαστικά τμήματα. Τα προϊόντα αυτά περιέχουν χημικές ουσίες που μπορούν να προξενήσουν ζημιά, να μειώσουν ή να καταστρέψουν το πλαστικό.
- Φοράτε πάντα προστατευτικά γυαλιά ή γυαλιά ασφαλείας με πλαινές ασπίδες κατά τον χειρισμό μηχανοκίνητων εργαλείων ή σε εργασίες με σκόνη. Αν η εργασία προκαλεί σκόνη, φοράτε και ειδική μάσκα.
- Για μεγαλύτερη ασφάλεια και αξιοπιστία, όλες οι επισκευές πρέπει να διεξάγονται από ένα εξουσιοδοτημένο κέντρο σέρβις.

**ΛΙΠΑΝΣΗ**

Όλα τα έδρανα στο προϊόν έχουν λιπανθεί με επαρκή ποσότητα λιπαντικού υψηλής ποιότητας για όλη τη διάρκεια ζωής του προϊόντος, υπό φυσιολογικές συνθήκες λειτουργίας. Συνεπώς, δε χρειάζεται καμία επιπλέον λιπανση.

Μη χρησιμοποιείτε λιπαντικά στα καρφιά, στην υποδοχή καρφιών ή στο μηχανισμό οδήγησης. Διατηρείτε την καθαριότητα.

**ΠΡΟΣΤΑΣΙΑ ΤΟΥ ΠΕΡΙΒΑΛΛΟΝΤΟΣ**

Ανακυκλώνετε τις πρώτες ύλες αντί να τις πετάτε ως απορρίμματα. Για την προστασία του περιβάλλοντος, πρέπει να γίνεται η διαλογή του εργαλείου, των εξαρτημάτων και των συσκευασιών του.





## ΣΥΜΒΟΛΑ



Προειδοποίηση ασφαλείας



Συμμόρφωση CE



EurAsian σήμα πιστότητας.



Διαβάστε το εγχειρίδιο χρήστη



Ρύθμιση βάθους



Ενεργοποίηση πλήρους αλληλουχίας



Ενεργοποίηση επαφής



Μήκος συνδέσμου

Ga

Πάχος συνδέσμου



Διάμετρος συνδέσμου



Τα ηλεκτρικά προϊόντα προς απόρριψη δεν θα πρέπει να απορρίπτονται μαζί με τα οικιακά απόβλητα. Παρακαλούμε ανακυκλώστε όπου υπάρχουν οι αντίστοιχες εγκαταστάσεις. Μιλήστε με τις τοπικές αρχές ή τον πωλητή για να σας ενημερώσουν σχετικά με τα προγράμματα ανακύκλωσης.



### ⚠ UYARI

**Tüm güvenlik uyarılarını ve talimatlarını okuyun.** Uyarıların ve talimatların yerine getirilmemesi elektrik çarpması, yangın ve/veya ciddi yaralanmalara yol açabilir.

**Tüm uyarıları ve talimatları daha sonra başvurmak üzere saklayın.**

### ÇİVİ TABANCASI GÜVENLİK UYARILARI

- Daima alette sabitleyici bulunduğunu varsayın.** Çivi tabancasının dikkatsiz bir şekilde taşınması sabitleyicilerin beklenmedik anda çalışmasına ve kişisel yaralanmaya neden olabilir.
- Aleti kendinize veya yakındaki başka bir kimseye doğru tutmayın.** Tetiğe beklenmedik anda basılması sabitleyiciyi yaralanmaya neden olacak şekilde fırlattırabilir.
- Alet üzerinde çalışılacak parça üzerine sıkı bir şekilde yerleştirilmeden aleti çalıştırmayın.** Alet üzerinde çalışılacak parçayla temas etmiyorsa sabitleyici hedefinden kaymış olabilir.
- Sabitleyiciyi alete tuttururken aleti güç kaynağından ayırın.** Sıkışan sabitleyiciyi çıkartırken çivi tabancası fişe takılıysa kazara çalışabilir.
- Sıkışan sabitleyiciyi çıkartırken dikkatli olun.** Mekanizma basınçla sıkışmış olabilir ve sıkışıklığı açmaya çalışırken sabitleyici kuvvetli bir şekilde fırlayabilir.
- Bu çivi tabancasını elektrik kablolarını sabitlemek için kullanmayın.** Elektrik kablo kurulumu için tasarlanmamıştır ve elektrik kablolarının yalıtımına zarar verip elektrik çarpması veya yangın tehlikesine neden olabilir.

### İLAVE GÜVENLİK UYARILARI

- Her zaman bu aletin amaç dışı ve hatalı kullanımının kendinizin veya başkalarının yaralanmasına neden olabileceğinin bilincinde olun.
- Alet tek elle kullanılmak üzere tasarlanmıştır. Aleti kartuşun ön tarafından tutmayın. Ellerinizi, başınızı veya diğer uzuvlarınızı ciddi kişisel yaralanmalara neden olabileceğinden çivinin aletten çıktığı kartuş tabanının yakınına koymayın.
- Daima üzerinde çalışılan parçanın teması üzerinde çalışılan parçanın üzerine yerleştirildiğinden emin olun. Üzerinde çalışılacak parçasının temas noktasının yalnızca küçük bir kısmının çalışılacak parçanın üzerine getirilmesi çivinin üzerinde çalışılacak parçayı tamamen kaçırmasına ve ciddi kişisel yaralanmalara neden olabilir.
- Çivileri materyallerin kenarına takmayın. Üzerinde çalışılacak parça çivinin sekmesine ve sizin veya meslektaşınızın yaralanmasına neden olacak şekilde ayrılabilir. Çivinin üzerinde çalışılan materyalin

kenarından beklenmedik şekilde dışarı çıkmasına veya yönünün sapmasına ve yaralanmaya neden olabilecek şekilde ağaç damarını izleyebileceğini unutmayın.

- Ellerinizi ve uzuvlarınızı çalışma alanının yakınında tutmayın. Ellerinizi ve vücudunuzu zarar verebilecek yerlerden uzak tutmanız gerektiğinde üzerinde çalışılan parçayı kelepçelerle tutun. Sabitleyiciyi materyal üzerine bastırılmadan önce üzerinde çalışılan parçanın uygun şekilde sabitlendiğinden emin olun. Üzerinde çalışılacak parçanın temas noktası işlenecek materyalin beklenmedik şekilde kaymasına neden olabilir.
- Erişimi sınırlı alanlarda çalışırken yüzünüzü ve uzuvlarınızı alet başlığının arka tarafından uzak tutun. Ani geri tepme özellikle sert ve kalın materyalleri çivilerken gövdenizin darbe almasına sebep olabilir.
- Normal kullanım sırasında alet bir sabitleyici takıldıktan hemen sonra geri tepecektir. Bu aletin normal çalışma şeklidir. Çivi tabancasının üzerinde çalışılan parçasının üzerinde tutarak geri tepmeyi önlemeye çalışmayın. Geri tepmenin engellenmesi ikinci sabitleyicinin çivi tabancasından çıkmasına neden olabilir. Sapı sıkıca tutun, aleti çalıştırın ve diğer elinizi hiçbir zaman aletin üzerine veya egzozun yanına koymayın. Bu uyarının dikkate alınmaması ciddi kişisel yaralanmalara sonuçlanabilir.
- Sabitleyicilerin yönünden saparak yaralanmaya neden olabileceğinden sabitleyicileri diğer sabitleyicilerin veya aletin üzerine aşırı dik bir açıda takmayın.
- Ürünü bu gibi çalışma alanlarında kullanmadan önce çalışma alanını gizli kablolar, gaz tesisatına, su tesisatına vb. karşı kontrol edin.
- Ürünü kontak anahtarıyla tahrik modunda kullandıktan sonra tam sıralı moda geri getirin.
- Çivi çakma derinliği hava basıncıyla ayarlanabilir. İstenen uygulama derinliğini belirlemek için hurda parça üzerinde derinlik testi yapılması önerilir.
- Bu aletle birlikte yalnızca ürün özellik tablosundaki açıklamaları karşılayan sabitleyicileri kullanılabilir. Yanlış sabitleyicilerin kullanılması sıkışmaya ve başka arızalara neden olabilir.

### DERİNLİK AYARI GÜVENLİK UYARILARI

- Tahrik dişlisinin derinliğini ayarlamadan önce daima pili çıkartın.
- Ayar dişlisini geri çekmeyin, dişli dönerek kullanılacak şekilde tasarlanmıştır.
- Tahrik dişlisinin derinliğini ayarlarken tetiğe basmayın.
- Tahrik derinliğini ayarlamadan önce daima tam sıralı çalıştırma modunu seçin.
- Tahrik derinliğini ayarlarken aleti kendinize veya yakındaki başka bir kimseye doğru tutmayın.

### LİTYUM PİLLERİN NAKLİYESİ

Pili yerel ve ulusal hükümlere ve yönetmeliklere göre nakledin.



Piller üçüncü bir şahıs tarafından nakledilirken ambalaj ve etiket üzerindeki tüm özel gereksinimlere uyun. Açıkta ki konektörleri iletken olmayan yalıtım başlıkları veya bantı ile koruyarak pillerin nakliye sırasında diğer pillerle veya iletken materyallerle temas etmediğinden emin olun. Çatlak veya sızıntı yapan pilleri nakletmeyin. Daha fazla bilgi için nakliye şirketine danışın.

### KULLANIM AMACI

Ürün ahşap gibi yumuşak materyallere çivi çakmak için tasarlanmıştır. Aşağıdaki çalışmalarda kullanılabilir:

- Bitirme ve giydirme (iç-dış)
- Kapı ve pencere pervazı
- Kapı söveleri
- Süpürgelik
- Korniş yağmurluğu
- Marangoz işi
- Başlık ve süpürgelik kalıbı
- Kalıp
- Ahşap merdivenler
- Kapı ve pencere giydirme
- Sandalyelik
- Tuğla kalıbı
- Ahşap döşeme
- Lambri
- Mobilya

Bu ürün elektrik kablolarının sabitlenmesi için uygun değildir.

Bu ürünü hiçbir şekilde belirtilen kullanım amacının dışında kullanmayın.

### BAKIM

#### ⚠ UYARI

Parçaları monte ederken, ayar, temizlik, bakım çalışması yaparken veya ürün kullanılmadığı zaman ürünü asla güç kaynağına bağlamayın. Ürünün bağlantısının kesilmesi ciddi yaralanmalara neden olabilecek kazara çalışmayı önleyecektir.

- a) Servis hizmetinde sadece aynı yedek parçaları kullanın. Diğer parçaları kullanmak tehlike yaratabilir ya da hasara neden olabilir.
- b) Plastik parçaları temizlerken solventleri kullanmaktan kaçının. Plastiklerin çoğu ticari kullanımlı uçucu maddeler karşı hassastır. Lekeleri, tozu, vb. temizlemek için temiz bir bez kullanınız.
- c) Asla fren hidroliğinin, benzinin, petrol esaslı ürünlerin, yüzeye işleyen yağların vb. plastik parçalarla temas etmesine izin vermeyin. Bu kimyasal ürünler, plastiğe zarar verebilecek, kırılır hale getirebilecek ya da yok edebilecek maddeler içermektedir.
- d) Elektrikli aletlerle çalışma veya toz üfleme işlemi

enasında daima yan siperlikleri bulunan koruyucu gözlükler kullanın. İşlem tozlu olacaksa aynı zamanda bir toz maskesi de kullanın.

- e) Güvenliği ve güvenilirliği arttırmak için tüm onarım çalışmaları yetkili bir servis merkezi tarafından gerçekleştirilmelidir.

### YAĞLAMA

Üründeki tüm yataklar normal çalışma koşullarında ürünün hizmet ömrü boyunca yeterli miktarda yüksek kalite yağ ile yağlanır. Buna göre, fazladan yağlama yapılmasına gerek yoktur.

Çivi, çivi kartuşu veya tahrik mekanizması üzerinde yağ kullanmayın. Temiz tutun.

### ÇEVRENİN KORUNMASI



Ham maddeleri çöp olarak atmak yerine geri dönüştürün. Çevreyi korumak için, alet, aksesuarlar ve ambalajlar tasnif edilmelidir.

### SEMBOLLER



Güvenlik ikazı



CE uygunluğu



EurAsian Uyumluluk işareti



Kullanım kılavuzunu okuyun



Derinlik ayarı



Tam sıralı çalıştırma



Kontak ile çalıştırma



Bağlantı elemanı uzunluğu

Ga

Bağlantı elemanı kalınlığı



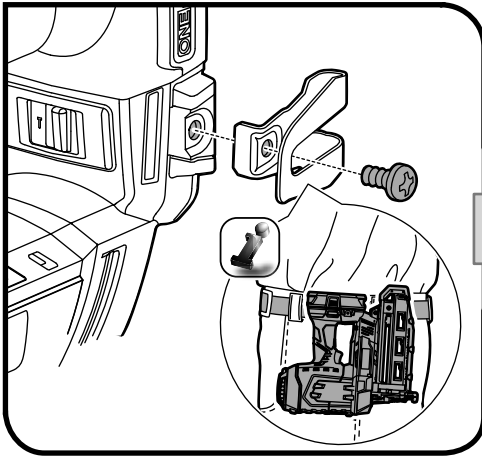
Bağlantı elemanı çapı



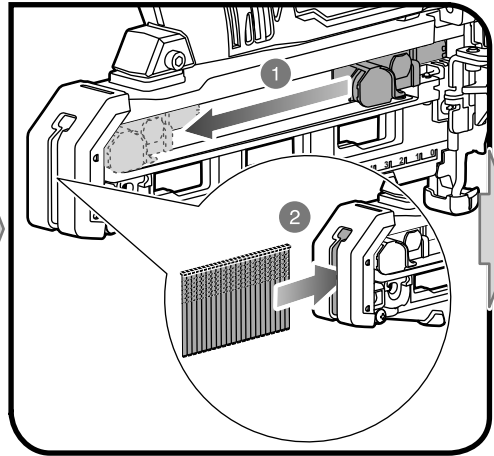
Atık elektrikli ürünler evsel atıklarla birlikte atılmamalıdır. Tesis bulunuyorsa lütfen geri dönüşüme verin. Geri dönüşümle ilgili tavsiye için Yerel Makamlarla veya bayi ile irtibat kurun.



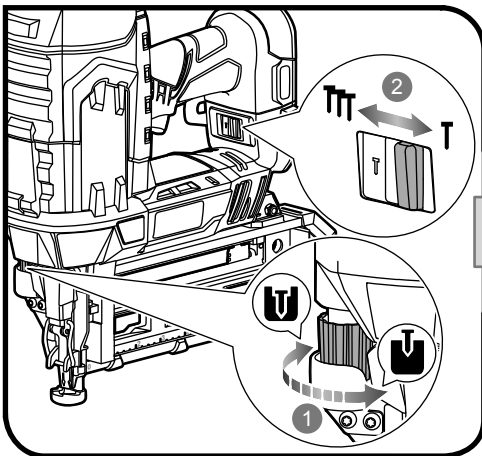
1



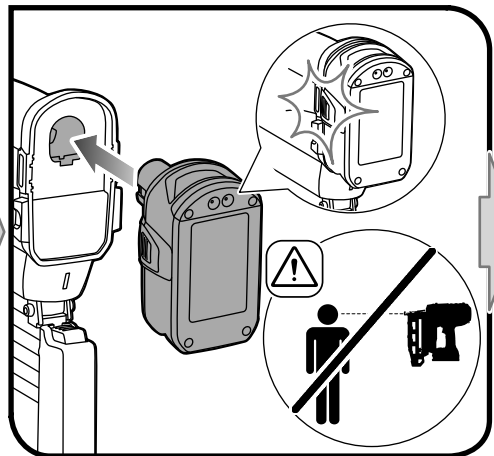
2



5

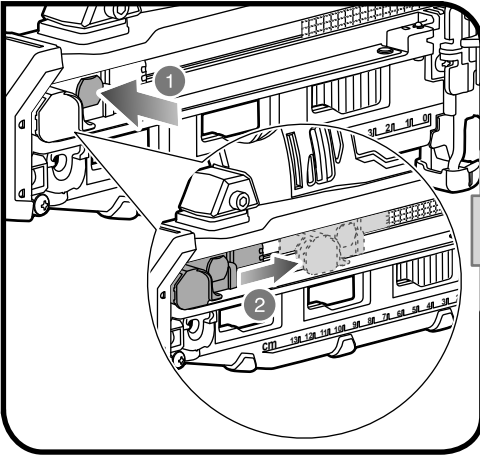


6

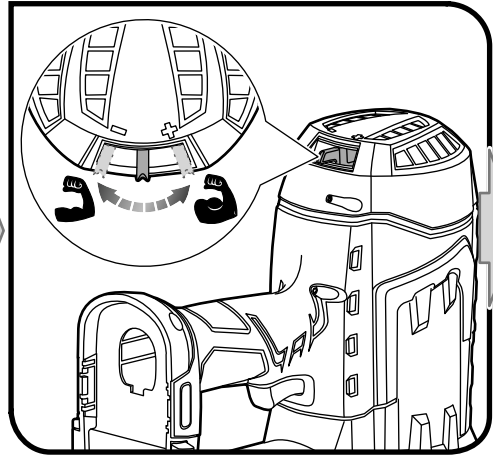




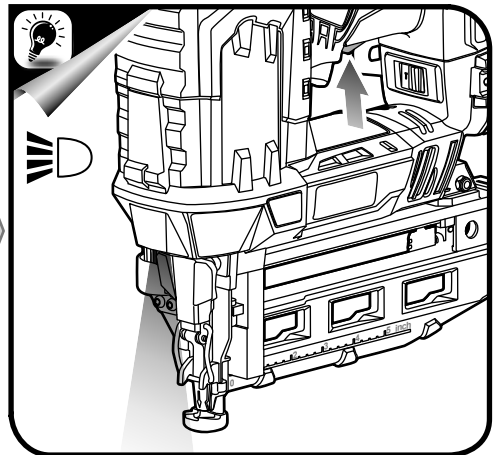
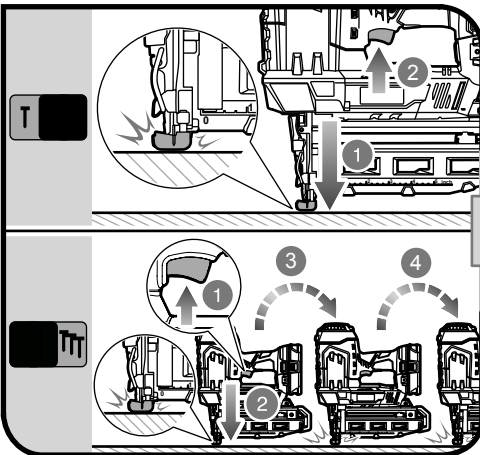
3

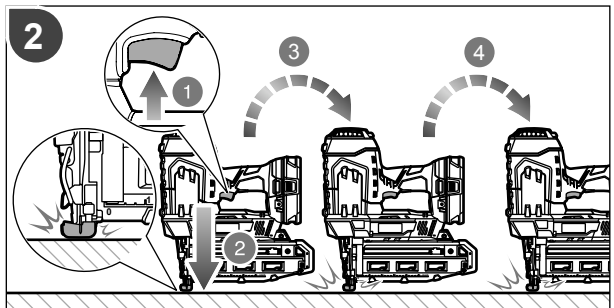
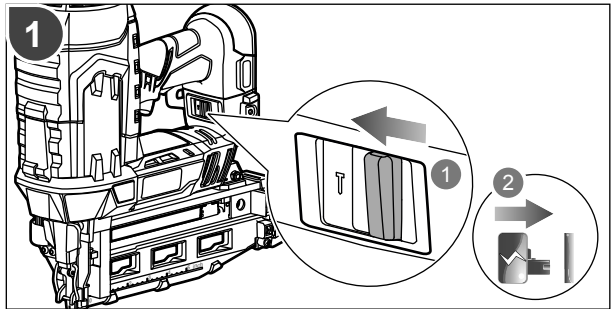
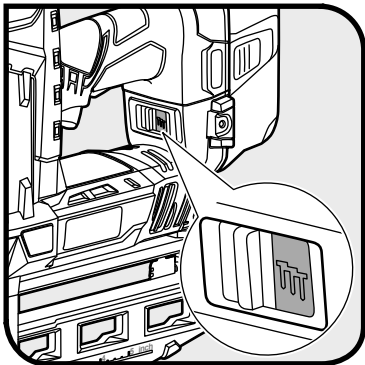
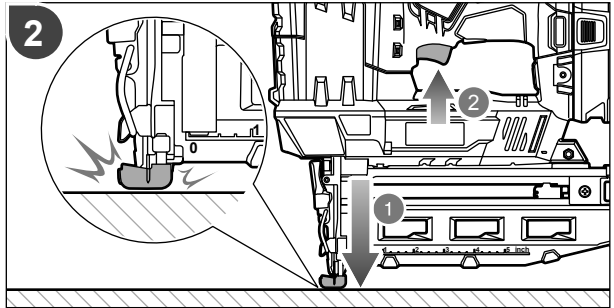
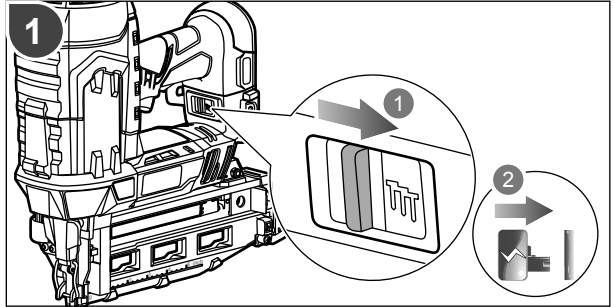
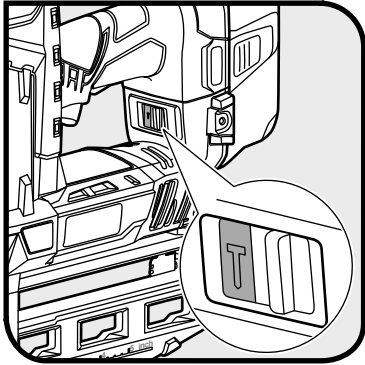


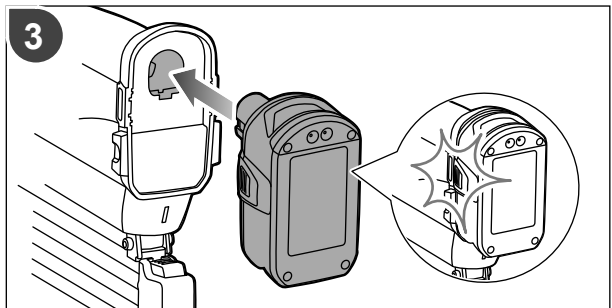
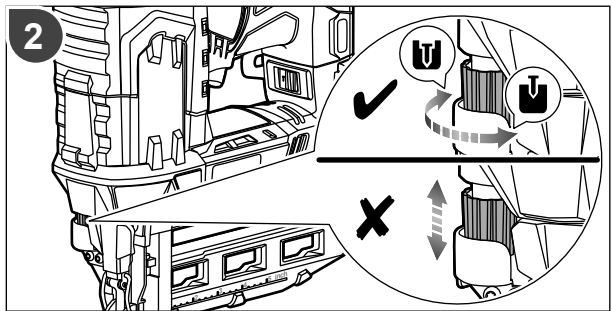
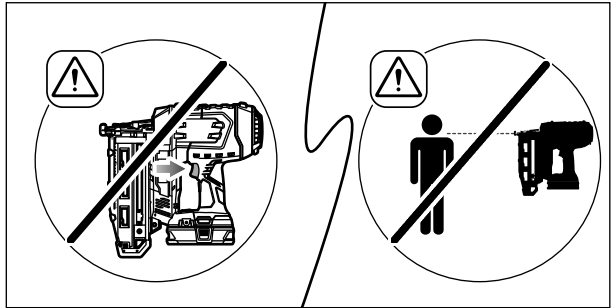
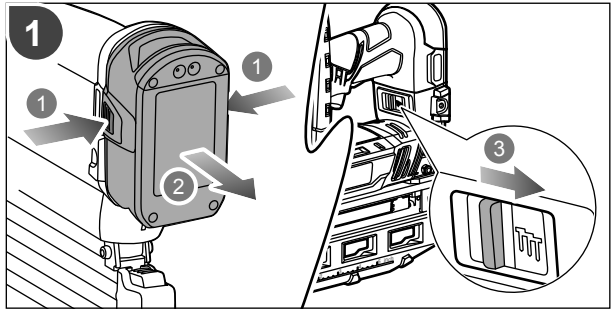
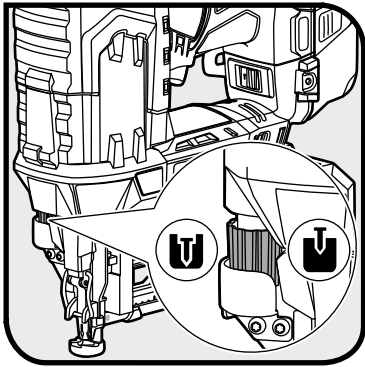
4

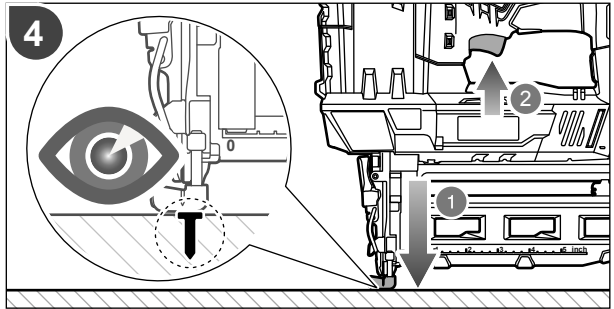


7

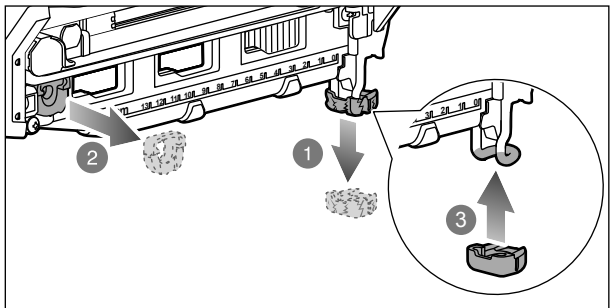
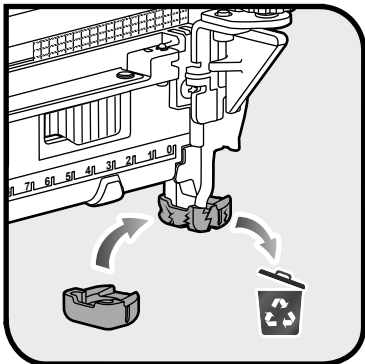
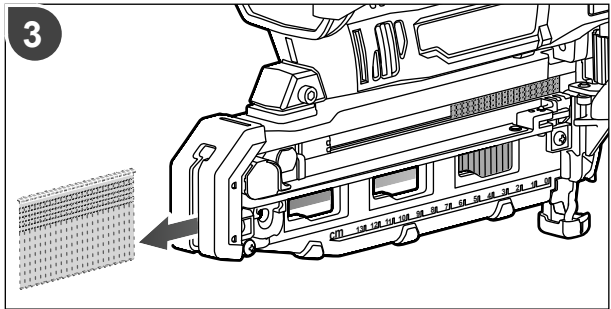
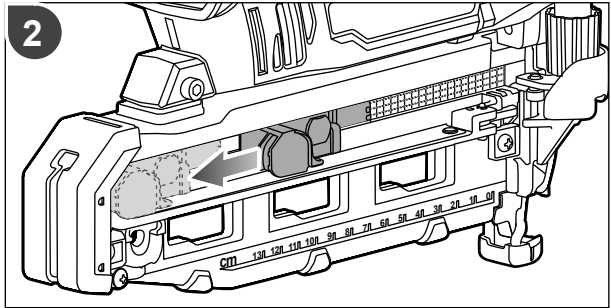
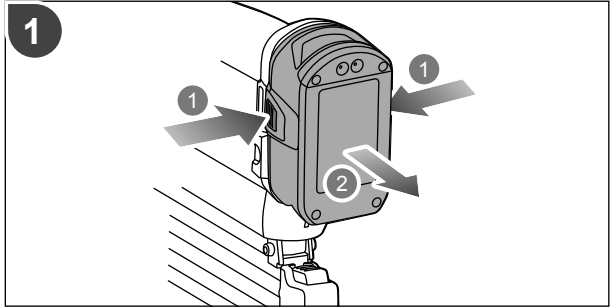
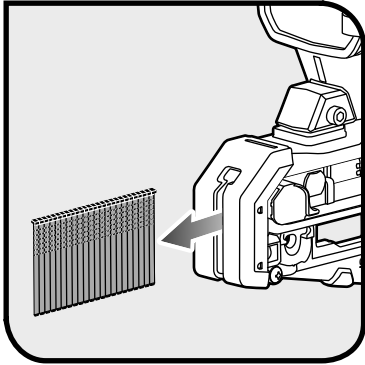


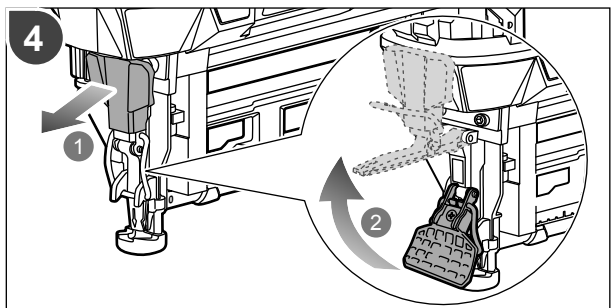
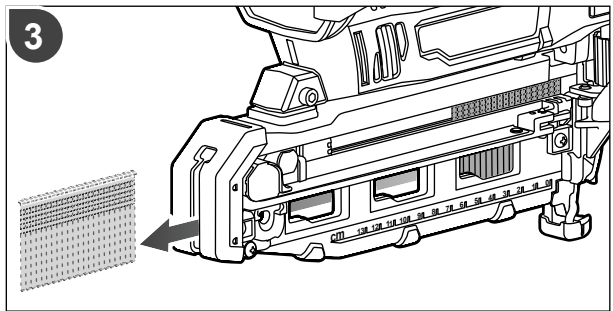
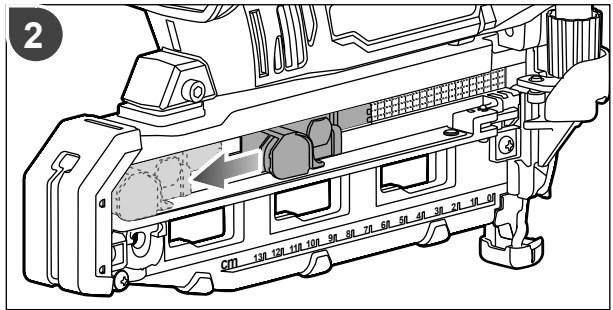
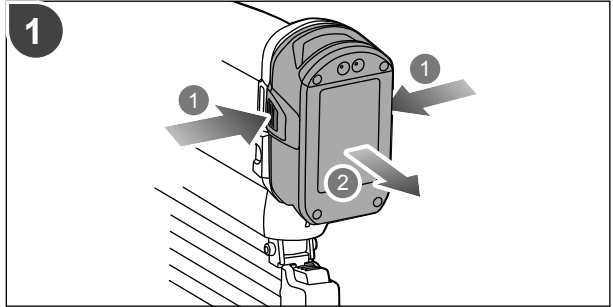
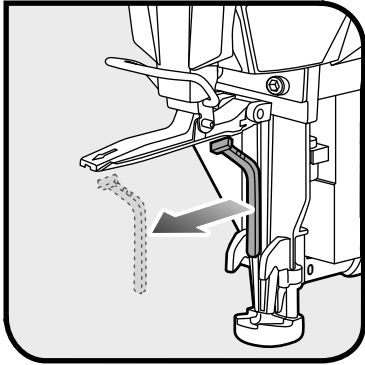


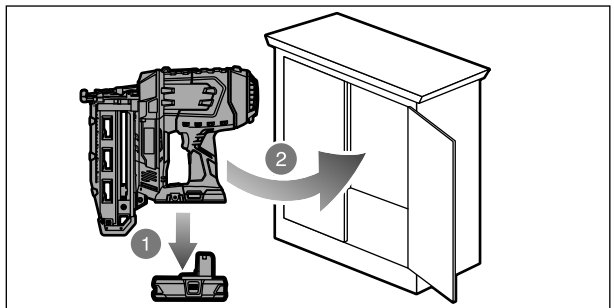
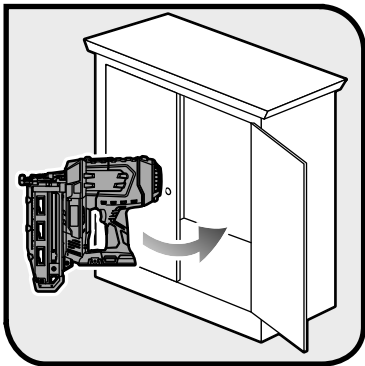
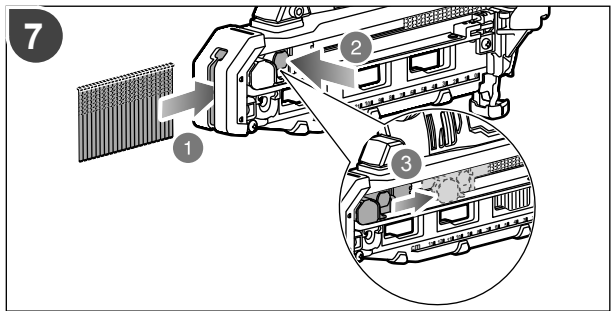
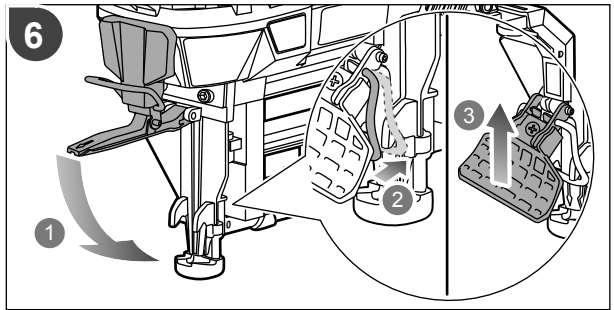
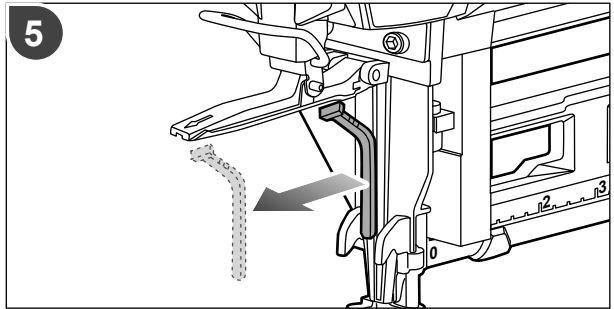












English	Français	Deutsch	Español	Italiano	Nederlands
Product specifications	Caractéristiques de l'appareil	Produkt-Spezifikationen	Especificaciones del producto	Specifiche prodotto	Productspecificaties
Voltage	Tension	Spannung	Tensión	Voltaggio	Spanning
Magazine capacity (number of nails)	Capacité du magasin (nombre d'agrafes)	Magazingröße (Anzahl der Nägel)	Capacidad del cargador (número de clavos)	Capacità pistola (numero di chiodi)	Magazinecapaciteit (aantal nagels)
Fastener type: Brad	Type d'agrafes : Tête homme	Nageltyp: Nagelstift	Tipo de fijador: Clavo sin cabeza	Tipo di chiodi: Chiodo con testa a scomparsa	Nageltype: Nagel met verloren kop
Length	Longueur	Länge	Longitud	Lunghezza	Lengte
Diameter	Diamètre	Durchmesser	Diámetro	Diametro	Diameter
Measured sound values determined according to EN 60745:	Valeurs du son mesuré déterminées selon EN 60745:	Gemäß EN 60745: gemessene Schallwerte	Valores medidos del sonido en función de la norma EN 60745:	Valori del suono misurati determinati secondo lo standard EN 60745:	Gemeten geluidswaarden bepaald in overeenstemming met EN 60745:
A-weighted sound pressure level	Niveau de pression sonore pondéré-A	A-bewerteter Schalldruckpegel	Nivel de presión acústica ponderada en A	Livello di pressione sonora pesato A	A-gewogen geluidsdrukniveau
Uncertainty K	Incertitude K	Unsicherheit K	Incertidumbre K	Incertezza K	Onzekerheid K
A-weighted sound power level	Niveau de puissance sonore pondéré-A	A-bewerteter Schalleistungspegel	Nivel de potencia acústica ponderada en A	Livello di potenza sonora pesato A	A-gewogen geluidsniveau
Uncertainty K	Incertitude K	Unsicherheit K	Incertidumbre K	Incertezza K	Onzekerheid K
Wear ear protectors.	Portez une protection acoustique.	Tragen Sie Gehörschutz.	Utilice protección auditiva!	Indossare protezioni acustiche adeguate.	Draag oorbeschermers.
The vibration total values (triaxial vector sum) determined according to EN 60745:	La valeur totale des vibrations (somme vectorielle triaxiale) déterminée selon EN60745:	Die Vibrationsgesamtwerte (dreiaxiale Vektorsumme) ermittelt nach EN60745:	Los valores de vibración total (suma vectorial triaxial), determinado según la norma EN60745:	I valori totali delle vibrazioni (somma vettore triassiale) sono misurati conformemente alla norma EN60745:	De totale trillingswaarden (triaxiale vectorsom) vastgesteld in overeenstemming met EN60745:
Vibration emission value	Valeur d'émission de vibrations	Vibrationsemissionswert	Valor de emisión de vibraciones	Valore delle emissioni vibrazioni	Trillingsemisiewaarde
Uncertainty K	Incertitude K	Unsicherheit K	Incertidumbre K	Incertezza K	Onzekerheid K

Polski	Čeština	Magyar	Română	Latviski	Lietuviškai
Parametry techniczne	Technické údaje produktu	Termék műszaki adatai	Specificațiile produsului	Produkta specifikācijas	Gaminio techninės sąlyšės
Napięcie	Elektrycké napětí	Feszültség	Tensiune	Spriegums	Įtampa
Pojemność magazynku (Liczba gwoździ)	Kapacita zásobníku (Počet hřebíků)	Tárkapacitás (szögek száma)	Capacitate încărcător (număr de cuie)	Aptveres jauda (naglu skaits)	Magazino talpa (vinių skaičius)
Tym mocowania: Druciak	Typ upinadla: Hřebík	Kötőelem típusa: Fejnékülő	Tip capse: Cui fără cap	Stiprinātāja veids: Tapa	Tvirtinamojo elemento tipas: Vinis su maža galvute
Długość	Délka	Hosszúság	Lungime	Garums	Ilgis
Średnica	Průměr	Átmérő	Diametru	Diametrs	Skersmuo
Zmierzone wartości akustyczne zgodnie z normą EN 60745:	Naměřené hodnoty hluku zjištěné dle EN 60745:	A hang értékek meghatározása az EN 60745: szerint történt.	Valori de sunet măsurate determinate în conformitate cu EN 60745:	Izmērītās skaņas vērtības ir noteiktas saskaņā ar EN 60745:	Išmatuotos garso vertės nustatytos pagal EN 60745:
A-wažony poziom ciśnienia hałas	Hladina akustického tlaku vážená funkcí A	A-súlyozott hangnyomásszint	Nivel de presiune acustică ponderată A	A-īmeņa skaņas spiediena līmenis	A svertinis garso slėgio lygis
Niepewność pomiaru K	Nejistota K	Bizonytalanság K	Incertitudine K	kļūdas vērtība K	Nepastovumas K
A-wažony poziom natężenia hałas	Hladina akustického výkonu vážená funkcí A	A-súlyozott hangteljesítményszint	Nivel de putere acustică ponderată A	A-īmeņa skaņas jaudas līmenis	A svertinis garso galios lygis
Niepewność pomiaru K	Nejistota K	Bizonytalanság K	Incertitudine K	kļūdas vērtība K	Nepastovumas K
Stosować środki ochrony słuchu!	Používejte chrániče sluchu.	Viseljen hallásvédőt.	Purtați aparatoare de urechi.	Lietojiet dzirdes aizsargus.	Naudokite ausų apsaugos priemonės.
Wartości sumaryczne drgań (suma wektora trójosiowego) określone zgodnie z normą EN60745:	Celkové hodnoty vibrací (Trojsojý vektorový součet) určené v souladu s EN60745:	Vibráció teljes értékei (háromtengelyű vektorösszeg), az EN 60745 szerint meghatározva:	Valorile totale ale vibrațiilor (sumă vector triaxială) au fost determinate conform EN60745:	Vibrāciju kopējās vērtības (triaksiālā vektoru summa) tiek noteiktas atbilstoši EN60745:	Bendros vibracijos vertės (trišio vektoriaus suma) nustatomos pagal EN60745:
Poziom drgań	Úroveň emisí vibrací	Vibráció-kibocsátás értéke	Valoarea emisiilor de vibrații	Vibrāciju emisijas vērtība	Vibracijos emisijos vertė
Niepewność pomiaru K	Nejistota K	Bizonytalanság K	Incertitudine K	kļūdas vērtība K	Nepastovumas K

Português	Dansk	Svenska	Suomi	Norsk	Русский	
Especificações do produto	Produktspecifikationer	Produktspecifikationer	Tuotteen tekniset tiedot	Produktspesifikasjoner	Характеристики изделия	
Voltagem	Spænding	Spänning	Jännite	Spenning	Напряжение	18 V $\overline{\text{---}}$
Capacidade do carregador (número de pregos)	Magasinkapacitet (antal søm)	Magasinetts kapacitet (antal spikar)	Lippaan tilavuus (naulojen määrä)	Magasinkapasitet (antall stifter)	Вместимость магазина (количество скоб)	100
Tipo de fiador: Prego em cabeça	Søm-/klammetype: Dykker	Fästestyp: Spik	Kiinnitystyyppi: Lankanaula	Type stifter: Bredde	Тип скобы: Штифт	
Comprimento	Længde	Längd	Pituus	Lengde	Длина	19 - 65 mm (3/4" - 2 1/2")
Diâmetro	Diameter	Diameter	Halkaisija	Diameter	Диаметр	1.6 mm (16 Ga)
Valores medidos do som em função da norma EN 60745:	Målte lydverdier bestemt iht. EN 60745:	Uppmätta ljudvärden enligt EN 60745:	Mitatut arvot määritetty EN 60745: standardin mukaan:	Målte lydverdier bestemt iht. EN 60745:	Измеренные значения параметров звука определены в соответствии с EN 60745:	
Nível de pressão sonora ponderada A Incerteza K	A-vægtet lydtrykniveau Usikkerhed K	A-vægd lydtrykniveau Osikkerhed K	A-painotettu äänenpainetaso Epätarkkuus K	A-vektet lydtryknivå Usikkerhet K	Уровень A-взвешенного звукового давления Разброс K	$L_p = 96.5 \text{ dB(A)}$ 3 dB
Nível de potência sonora ponderada A Incerteza K	A-vægtet lydeffektniveau Usikkerhed K	A-vægd ljudeffektnivå Osikkerhed K	A-painotettu äänenheho epätarkkuus K	A-vektet lydeffektnivå Usikkerhet K	Уровень A-взвешенной звуковой мощности Разброс K	$L_w = 107.5 \text{ dB(A)}$ 3 dB
Sempre use a protecção dos ouvidos.	Bær høreværn.	Bär hörselskydd.	Käytä korvasuojia.	Bruk hørselsvern.	Используйте наушники!	
Os valores totais de vibração (soma vectorial triaxial) são determinados em conformidade com a:	Totale vibrationsværdier (triaksial vektorsum) afgøres ifølge EN60745:	Det totala vibrationsvärdet (triaksial vektorsumma) är framtaget enligt EN60745:	Tärinän kokonaisarvot (kolmiakselinen vektorisumma) määritellynä standardin EN60745 mukaisesti:	De totale vibrationsverdiene (treaksset vektorsum) er fastsatt i henhold til EN60745:	суммарное значение вибрации (сумма векторов по трем координатным осям) определено в соответствии со стандартом EN60745:	
Valor de emissão de vibrações Incerteza K	Vibrationsemissionsværdi Usikkerhed K	Vibrationsvärde Osikkerhed K	Tärinäarvo epätarkkuus K	Verdier for vibrationsutslipp Usikkerhet K	Значение вибрации Разброс K	$a_n = 1.9 \text{ m/s}^2$ 1,5 m/s <sup>2</sup>

Eesti	Hrvatski	Slovensko	Slovenčina	Ελληνικά	Türkçe	
Toote tehnilised andmed	Specifikacije proizvoda	Specifikacije izdelka	Špecifikácie produktu	Προδιαγραφές Προϊόντος	Ürün Özellikleri	
Pinge	Napon	Napetost	Napätie	Τάση	Gerilim	18 V $\overline{\text{---}}$
Magasini mahtuvus (naelte arv)	Kapacitet spremnika (broj čavala)	Kapaciteta kartuše (število žebeljev)	Kapacita zásobníka (počet klinčcov)	Χωρητικότητα γεμιστήρα (Αριθμός καρφίων)	Kartuş kapasitesi (çivi sayısı)	100
Kinniti tüüp: Liistunael	Vrsta pričvršćivača: Čavil	Vrsta pritrdila: Tapetniški žebelj	Typ upínadla: Drôtený klinček	Τύπος συνδετήρα: Καρφί με αφανή κεφαλή	Sabitleyici tipi: Başsız	
Pikkus	Duljina	Dolžina	Dĺžka	Μήκος	Uzunluk	19 - 65 mm (3/4" - 2 1/2")
Läbimõõt	Promjer	Premer	Premer	Διάμετρος	Çap	1.6 mm (16 Ga)
Mõõteväärtused on kindlaks määratud vastavalt standardile EN 60745:	Mjerena vrijednost zvuka određena je prema EN 60745:	Izmerjene zvočne vrednosti določene v skladu s standardom EN 60745:	Namerané hodnoty určené podľa EN 60745:	Μετρημένες τιμές ήχου σύμφωνα με το EN 60745:	EN 60745: e göre hesaplanmış ses değerleri:	
A-kaalutud helirõhu tase mõõtemääramatus K	Ponderirana razina zvuka neodređenost K	A-izmerjena raven zvočnega tlaka nedoloč. K	Vážená A hladina akustického tlaku odchýlka K	A-σταθμισμένο επίπεδο πίεσης ήχου Αβεβαιότητα K	A ağırlıklı ses basınç seviyesi Belirsizlik K	$L_p = 96.5 \text{ dB(A)}$ 3 dB
A-kaalutud helivõimsuse tase mõõtemääramatus K	Ponderirana razina zvučne snage neodređenost K	A-izmerjena raven zvočne moči nedoloč. K	Vážená A hladina akustického výkonu odchýlka K	A-σταθμισμένο επίπεδο έντασης ήχου Αβεβαιότητα K	A ağırlıklı ses gücü seviyesi Belirsizlik K	$L_w = 107.5 \text{ dB(A)}$ 3 dB
Kasutage kuulmiskaitsevahendeid.	Nosite štitnike za uši.	Nosite ščitnike za ušesa.	Používajte chrániče sluchu.	Φοράτε ωτοασπίδες.	Kulak koruyucu kullanın.	
Vibratsiooni koguväärtused (kolme suuna vektorisumma) on vastavalt standardile EN 60745 määratud järgmiselt:	Ponderirana energetska vrijednost Ukupne vrijednosti vibracija (troosovinski vektorski zbroj) određuju se u skladu s EN60745:	Skupna vrednost vibracij (triaksialna vektorska vsota) določena v skladu z EN60745:	Celkové hodnoty vibráci (priestorový vektorový súčet) určuje norma EN60745:	Συνολικές αξίες κραδασμών (τριαξονικό διανυσματικό άθροισμα) σύμφωνα με EN60745:	EN 60745 normuna uygun olarak belirlenmiş titreşim toplam değerleri (üçeksenli vektör toplamı):	
Vibratsiooniemissiooni väärtus	Vrijednost emisija vibracije	Vrednost emisij vibracij	Hodnota emisij vibrácií	Τιμή εκπομπών κραδασμών	Titreşim emisyon değeri	$a_n = 1.9 \text{ m/s}^2$
Mõõtemääramatus K	Neodređenost K	Nedoloč. K	Odchýlka K	Αβεβαιότητα K	Belirsizlik K	1,5 m/s <sup>2</sup>

English	Français	Deutsch	Español	Italiano	Nederlands
Battery and charger	Batterie et chargeur	Akku und Ladegerät	Batería y cargador	Batteria e caricatore	Accu en lader
Compatible battery pack (not included)	Pack batterie compatible (non compris)	Kompatible Akkus (nicht im Lieferumfang enthalten)	Packs de Batería compatibles (no incluido)	Gruppo batterie compatibile (non incluso)	Compatibel accupack (niet inbegrepen)
Lithium-Ion	Lithium-Ion	Lithium-Ionen	Ión-litio	Ioni di litio	Lithium-ion
Nickel Cadmium	Cadmium Nickel	Nickel Cadmium	Níquel cadmio	Nickel cadmio	Nikkel-cadmium
Compatible charger (not included)	Chargeur compatible (non compris)	Kompatible Ladegerät (nicht im Lieferumfang enthalten)	Cargador compatible (no incluido)	Caricatore compatibile (non incluso)	Compatibele oplader (niet inbegrepen)
Lithium-Ion	Lithium-Ion	Lithium-Ionen	Ión-litio	Ioni di litio	Lithium-ion
Nickel Cadmium	Cadmium Nickel	Nickel Cadmium	Níquel cadmio	Nickel cadmio	Nikkel-cadmium

Polski	Čeština	Magyar	Română	Latviski	Lietuviškai
Akumulator i ładowarka	Baterie a nabíječka	Akkumulátor és töltő	Baterie și încărcător	Akumulators un lādētājs	Baterija ir įkroviklis
Pasujące akumulatory (nie dołączona)	Kompatibilní akumulátor (nepřibalen)	Kompatibilis akkumulátor (nem tartozék)	Acumulatori compatibili (neinclus)	Saderīgu akumulatoru komplekts (nav kompl.)	Suderinamas baterijos paketas (nepridedama)
Li-Ion	Lithium iontový akumulátor	Litiumion	Litiu-Ion	Litija-jonu	Litis-jonas
Ni-Cad	Nikl kadmiový akumulátor	Nikkel-kadmium	Nichel Cadmiu	Nižeja-kadmija	Nikelis-kadmis
Odpowiednia ładowarka (nie dołączona)	Kompatibilní nabíječka (nepřibalen)	Kompatibilis töltő (nem tartozék)	Încărcător compatibil (neinclus)	Saderīgs lādētājs (nav kompl.)	Tinkamas įkroviklis (nepridedama)
Li-Ion	Lithium iontový akumulátor	Litiumion	Litiu-Ion	Litija-jonu	Litis-jonas
Ni-Cad	Nikl kadmiový akumulátor	Nikkel-kadmium	Nichel Cadmiu	Nižeja-kadmija	Nikelis-kadmis

Português	Dansk	Svenska	Suomi	Norsk	Русский	
Bateria e carregador	Batteri og oplader	Batteri och laddare	Akku ja laturi	Batteri og lader	Батарея и зарядное устройство	
Baterias compatíveis (não incluída)	Kompatibelt batteri (medfølger ikke)	Kompatibelt batteripack (inte inkluderat)	Yhteensopiva akku (ei mukana)	Kompatible batteripakker (ikke inkludert)	Совместимая аккумуляторная батарея (не входит в комплект поставки)	
lão-Lítio	Lithium-ion	Litiumjon	Litiumioni	Litium-ion	Литий-ионная аккумуляторная батарея	RB18L13 RB18L15 RB18L25 RB18L26 RB18L40
Níquel-Cádmio	Nikkel-cadmium	Nickelkadmium	Nikkelikadmium	Nikkel Kadmium	Никель-кадмиевая аккумуляторная батарея	BPP-1815 BPP-1817
Carregador compatível (não incluída)	Kompatibel oplader (medfølger ikke)	Passande laddare (inte inkluderat)	Yhteensopiva laturi (ei mukana)	Kompatibel lader (ikke inkludert)	Совместимое зарядное устройство (не входит в комплект поставки)	
lão-Lítio	Lithium-ion	Litiumjon	Litiumioni	Litium-ion	Литий-ионная аккумуляторная батарея	BCS618 BCL14181H BCL14183H
Níquel-Cádmio	Nikkel-cadmium	Nickelkadmium	Nikkelikadmium	Nikkel Kadmium	Никель-кадмиевая аккумуляторная батарея	BCS618 BCL14181H BCL14183H

Eesti	Hrvatski	Slovensko	Slovenčina	Ελληνικά	Türkçe	
Aku ja laadija	Baterija i punjač	Baterija in polnilnik	Akumulátor a nabíjačka	Μπαταρία και φορτιστής	Batarya ve şarj aleti	
Ühilduvad akupaketid (ei ole komplektis)	Kompatibilno pakiranje baterija (nije uključeno)	Združljive baterije (ni priložen)	Kompatibilná jednotka akumulátorov (nie je súčasťou balenia)	Συμβατή μπαταρία (δεν περιλαμβάνεται)	Uyumlu pil takımı (dahil değildir)	
Litiumioon	Litij-ion	Litij-ionska	Litium-iónová	Λιθίου-iónτων	Lityum-lyon	RB18L13 RB18L15 RB18L25 RB18L26 RB18L40
Nikkelkaadmium	Nikal-kadmijum	Nikelj-kadmijska	Nikel-kadmiová	Νικελ-Καδμίου	Nikel Kadmium	BPP-1815 BPP-1817
Kasutatav laadija (ei ole komplektis)	Kompatibilni punjač (nije uključeno)	Združljiv polnillec (ni priložen)	Kompatibilná nabíjačka (nie je súčasťou balenia)	Συμβατος φορτιστης (δεν περιλαμβάνεται)	Uyumlu şarj cihazı (dahil değildir)	
Litiumioon	Litij-ion	Litij-ionska	Litium-iónová	Λιθίου-iónτων	Lityum-lyon	BCS618 BCL14181H BCL14183H
Nikkelkaadmium	Nikal-kadmijum	Nikelj-kadmijska	Nikel-kadmiová	Νικελ-Καδμίου	Nikel Kadmium	BCS618 BCL14181H BCL14183H

**(EN) TROUBLESHOOTING**

PROBLEM	POSSIBLE CAUSE	SOLUTION
Work-contacting element does not depress fully - tool does not operate.	Nails are low. Work-contacting element is jammed.	Replenish the nails. Remove the battery and clear the debris.
Tool operates properly, but fasteners are not driven fully.	Air pressure is too low. Depth of drive is not deep enough. Nail is too long for wood hardness.	Increase the air pressure. Adjust the depth of drive. Use nails of the length that is appropriate for the wood.
Tool operates properly, but fasteners are driven too deep.	Air pressure is too high. Depth of drive is too deep.	Decrease the air pressure. Adjust the depth of drive.
Tool jams frequently.	Nails are incorrect. Nails are damaged. Magazine is loose. Magazine is dirty.	Verify that the size of nails is correct. Replace the nails. Tighten the screws. Clean the magazine.
Tool stops and LED work lights flash rapidly.	Battery is low or has no charge. Tool is hot.	Recharge the battery. Allow tool to cool.
Tool has charged battery and LED work lights flash slowly.	Tool has malfunctioned.	Take tool to the nearest authorised repair centre.
Tool operates properly, but fasteners are not driven fully.	Tool is too cold (less than 5°C).	Warm the tool up to the operating temperature, either by storing in the correct environment or by firing test shots into spare material.
Tool doesn't operate.	Nail magazine is empty / very low.	Refill the magazine.
Tool doesn't operate.	Nailing process has been interrupted (by releasing the trigger mid-way through the process).	Remove the battery and replace to reset the system.
Tool doesn't operate.	Trigger or work piece contact has been held for too long without activating the nail firing process.	Release the trigger then activate again.

**(FR) GUIDE DE DÉPANNAGE**

PROBLEM	CAUSE POSSIBLE	SOLUTION
L'élément de déclenchement par contact ne s'enfoncé pas totalement - l'outil ne fonctionne pas.	Le nombre de clous restant est faible. L'élément de déclenchement par contact est enrayé.	Remettez des clous dans le magasin. Retirez la batterie et nettoyez les débris.
L'outil fonctionne correctement, mais les agrafes ne s'enfoncent pas complètement.	La pression de l'air est insuffisante. La profondeur est insuffisante. Le clou est trop long pour la dureté du bois.	Augmentez la pression d'air. Réglez la profondeur de clouage. Utilisez des clous d'une longueur adaptée au bois.
L'outil fonctionne correctement, mais les agrafes s'enfoncent trop.	La pression de l'air est trop élevée. La profondeur est insuffisante.	Diminuez la pression d'air. Réglez la profondeur de clouage.
L'outil s'enraye fréquemment.	Les clous sont de type incorrect. Les clous sont endommagés. Le magasin est mal fixé. Le magasin est sale.	Vérifiez que la taille des clous est correcte. Remplacez les clous. Serrez les vis. Nettoyez le magasin.
L'outil s'arrête et la LED d'éclairage clignote rapidement.	La batterie est faible ou déchargée. L'outil est chaud.	Rechargez la batterie. Laissez l'outil refroidir.
La batterie de l'outil est chargée et la LED d'éclairage clignote lentement.	L'outil à mal fonctionné.	Apportez l'outil au service après-vente agréé le plus proche.
L'outil fonctionne correctement, mais les agrafes ne s'enfoncent pas complètement.	L'outil est trop froid (moins de 5°C).	Réchauffez l'outil pour qu'il atteigne la température de travail adéquate, soit en le plaçant dans un environnement à la température correcte, ou en effectuant des clouages dans une chute de matériau.
L'outil ne fonctionne pas.	Le magasin est vide / presque vide.	Remplissez le magasin.
L'outil ne fonctionne pas.	Le processus de clouage a été interrompu (par un relâchement de la gâchette en cours de travail).	Retirez la batterie puis remettez-la en place pour remettre le système à zéro.
L'outil ne fonctionne pas.	La pression sur la gâchette ou le contact avec la pièce à fixer ont été maintenus trop longtemps sans qu'un déclenchement de clouage n'ait eu lieu.	Relâchez la gâchette puis enfoncez-la à nouveau.



**(DE) FEHLERBEHEBUNG**

PROBLEM	MÖGLICHER GRUND	LÖSUNG
Werkstückkontakt lässt sich nicht vollständig drücken - Werkzeug funktioniert nicht.	Zu wenige Nägel im Magazin. Der Werkstückkontakt ist verklemt	Nägel auffüllen. Entfernen Sie den Akku und reinigen Sie den Schmutz.
Das Werkzeug funktioniert, aber Nägel werden nicht voll eingeschossen.	Luftdruck ist zu niedrig. Tiefe des Schlagstempels ist zu niedrig. Nägel zu lang für die Härte des Holzes.	Erhöhen Sie den Luftdruck. Stellen Sie die Tiefe des Schlagstempels ein. Benutzen Sie Nägel in für das Holz geeigneter Länge.
Das Werkzeug funktioniert, aber Nägel werden zu tief eingeschossen.	Luftdruck ist zu hoch.. Tiefe des Schlagstempels ist zu tief.	Verringern Sie den Luftdruck. Stellen Sie die Tiefe des Schlagstempels ein.
Werkzeug verklemt oft.	Nägel sind beschädigt.  Nägel sind falsch. Magazin ist locker. Magazin ist verschmutzt.	Überprüfen sie, dass die Größe der Nägel richtig ist. Nägel ersetzen.. Ziehen Sie die Schrauben fest. Reinigen Sie das Magazin.
Werkzeug stoppt und das LED Arbeitslicht blinkt schnell.	Akkuladung ist niedrig oder Akku ist leer. Werkzeug ist heiß.	Laden Sie den Akku auf. Lassen Sie das Gerät abkühlen.
Der Akku des Werkzeugs ist voll aufgeladen und das LED Arbeitslicht blinkt langsam.	Werkzeug Funktionsstörung.	Bringen sie das Werkzeug zu Ihrem nächsten autorisierten Kundendienst.
Das Werkzeug funktioniert, aber Nägel werden nicht voll eingeschossen.	Werkzeug ist zu kalt (weniger als 5°C).	Erwärmen Sie das Werkzeug auf Betriebstemperatur, entweder indem Sie es in der richtigen Umgebung aufbewahren, oder indem Sie Testschüsse in Abfallmaterial abgeben.
Werkzeug funktioniert nicht.	Nagelmagazin ist leer / fast leer.	Füllen Sie das Magazin.
Werkzeug funktioniert nicht.	Nagelvorgang wurde unterbrochen (indem der Auslöser während des Vorgangs losgelassen wurde).	Entfernen Sie den Akku und setzen ihn wieder ein, um das System zurückzustellen.
Werkzeug funktioniert nicht.	Auslöser zu lange gedrückt oder Werkstück zu lange kontaktiert, ohne dass der Nagelvorgang gestartet wurde.	Lassen Sie den Auslöser los und drücken ihn wieder.

**(ES) RESOLUCIÓN DE PROBLEMAS**

PROBLEMA	POSIBLE CAUSA	SOLUCIÓN
El seguro palpador no descarga completamente el aire comprimido. La herramienta no funciona.	Los clavos están bajos. El seguro palpador está atascado.	Rellenar con clavos. Quitar la batería y limpiar la suciedad.
La herramienta funciona correctamente, pero los fijadores no se clavan completamente.	La presión de aire es demasiado baja. La herramienta no clava con la suficiente profundidad. El clavo es demasiado largo para la dureza de la madera.	Aumentar la presión de aire. Ajustar la profundidad del claveteado.  Utilizar los clavos de la longitud adecuada para la madera.
La herramienta funciona correctamente, pero los fijadores se clavan con demasiada profundidad.	La presión de aire es demasiado alta. La herramienta clava con excesiva profundidad.	Disminuir la presión de aire. Ajustar la profundidad del claveteado.
La herramienta se atasca con frecuencia.	Los clavos no son los correctos.  Los clavos están dañados. El cartucho está suelto. El cartucho está sucio.	Comprobar si el tamaño de los clavos es el correcto. Sustituir los clavos. Apretar los tornillos. Limpiar el cartucho.
La herramienta se para y el LED de funcionamiento parpadea con rapidez.	Tiene poca batería o está agotada. La herramienta está caliente.	Recargar la batería. Dejar que se enfríe.
La herramienta tiene la batería cargada y el LED de funcionamiento parpadea con lentitud.	La herramienta tiene un funcionamiento defectuoso.	Llevar la herramienta al centro de reparación autorizado más cercano.
La herramienta funciona correctamente, pero los fijadores no se clavan completamente.	La herramienta está demasiado fría (menos de 5 °C).	Calentar la herramienta hasta que esté a la temperatura de funcionamiento, ya sea guardándola en el entorno adecuado o lanzando algunos tiros de prueba en un material que no sirva.
La herramienta no funciona.	El cartucho de clavos está vacío/casi vacío.	Rellenar el cartucho.
La herramienta no funciona.	El proceso de claveteado ha sido interrumpido (soltando el gatillo a mitad del proceso).	Quitar la batería y sustituirla para reiniciar el sistema.
La herramienta no funciona.	El gatillo o el seguro palpador se ha sujetado durante demasiado tiempo sin activar el proceso de claveteado.	Soltar el gatillo y, a continuación, activarlo de nuevo.

**(IT) RISOLUZIONE DEI PROBLEMI**

PROBLEMA	PROBABILE CAUSA	SOLUZIONE
L'elemento di contatto non si preme correttamente - l'utensile non funziona.	I chiodi sono bassi L'elemento di contatto è bloccato.	Ricaricare la pistola con i chiodi. Rimuovere la batteria e i detriti.
L'utensile funziona correttamente, ma i chiodi non vengono spinti con tutta la potenza necessaria.	La pressione dell'aria è troppo bassa. La profondità di trazione non è abbastanza profonda. Il chiodo è troppo lungo per la durezza del legno.	Aumentare la pressione dell'aria. Regolare la profondità di trazione.  Utilizzare chiodi della lunghezza adatta per il legno.
L'utensile funziona correttamente, ma i chiodi vengono spinti a una profondità eccessiva.	La pressione dell'aria è troppo alta. La profondità di trazione è troppo profonda.	Diminuire la pressione dell'aria. Regolare la profondità di trazione.
L'utensile si blocca frequentemente.	Chiodi errati  Chiodi danneggiati. Caricatore allentato. Caricatore sporco.	Verificare che le dimensioni dei chiodi siano corrette. Sostituire i chiodi. Serrare le viti. Pulire il caricatore.
L'utensile si blocca e la spia luminosa al LED lampeggia rapidamente.	Batteria con carica troppo bassa o senza carica. Utensile caldo	Ricaricare la batteria.  Lasciare raffreddare l'utensile.
L'utensile ha la batteria carica ma la luce luminosa al LED lampeggia lentamente.	Utensile non funzionante.	Portare l'utensile presso il più vicino centro riparazioni autorizzato.
L'utensile funziona correttamente, ma i chiodi non vengono spinti con tutta la potenza necessaria.	Utensile troppo freddo (temperatura inferiore ai 5°C).	Attendere che l'utensile si sia riscaldato a temperatura di funzionamento, riponendolo in un ambiente corretto o provando a sparare chiodi in materiale di scarto.
L'utensile non funziona.	Caricatore chiodi vuoto / quasi scarico.	Riempire il caricatore.
L'utensile non funziona.	Processo di inserimento chiodi interrotto (rilasciando a metà il grilletto durante il processo).	Rimuovere la batteria e sostituirla per resettare il sistema.
L'utensile non funziona.	Il grilletto o il pezzo di lavoro è stato mantenuto troppo a lungo senza attivare il processo di inserimento chiodi.	Rilasciare il grilletto e quindi riattivarlo.

**(NL) PROBLEMEN OPLOSSEN**

PROBLEEM	MOGELIJKE OORZAAK	OPLOSSING
Werkcontactpunt drukt niet volledig in - apparaat werkt niet.	Er zijn bijna geen nagels. Werkcontactpunt is geblokkeerd.	Vul de nagels aan. Verwijder de accu en het afval.
Apparaat werkt goed, maar nagels worden niet diep genoeg afgevuurd.	Luchtdruk is te laag. Afvuurdiepte is niet diep genoeg. Nagel is te lang voor hardheid van het hout.	Verhoog de luchtdruk. Pas de afvuurdiepte aan. Gebruik nagels met een lengte die geschikt is voor het hout.
Apparaat werkt goed, maar nagels worden te diep afgevuurd.	Luchtdruk is te hoog. Afvuurdiepte is te diep.	Verlaag de luchtdruk. Pas de afvuurdiepte aan.
Apparaat blokkeert vaak.	Verkeerde nagels. Beschadigde nagels. Patroon zit los. Patroon is vies.	Controleer of de nagelmaat goed is. Vervang de nagels. Draai de schroeven vast. Reinig het patroon.
Apparaat stopt en LED-lampjes knipperen snel.	Accu is bijna leeg of heeft geen lading. Apparaat is heet.	Laad de accu op. Laat het apparaat afkoelen.
Apparaat heeft een opgeladen accu en LED-lampjes knipperen langzaam.	Apparaat is defect.	Breng het apparaat naar het dichtstbijzijnde bevoegde onderhoudscentrum.
Apparaat werkt goed, maar nagels worden niet diep genoeg afgevuurd.	Apparaat is te koud (minder dan 5 °C).	Warm het apparaat op tot de gebruikstemperatuur door het op te slaan in de juiste omgeving of door testnagels af te vuren in ongebruikt materiaal.
Apparaat werkt niet.	Nagelpatroon is leeg/bijna leeg.	Vul het patroon bij.
Apparaat werkt niet.	Nagelproces is onderbroken (door de trigger halfweg het proces los te laten).	Verwijder de accu en plaats deze terug om het systeem te resetten.
Apparaat werkt niet.	Trigger of werkcontactpunt is te lang vastgehouden zonder dat er een nagel werd afgevuurd.	Laat de trigger los en activeer deze daarna weer.

**(PT) RESOLUÇÃO DE PROBLEMAS**

PROBLEMA	POSSÍVEL CAUSA	SOLUÇÃO
O elemento de contacto não descarrega completamente o ar comprimido. A ferramenta não funciona.	Os pregos estão baixos. Elemento de contacto está bloqueado.	Encher com pregos. Tirar a bateria e limpar a sujidade.
A ferramenta funciona correctamente, mas os fixadores não encaixam completamente.	A pressão de ar é demasiado baixa. A profundidade da drive não é suficiente. O prego é demasiado longo para a dureza da madeira.	Aumentar a pressão de ar. Ajustar a profundidade do pregar. Utilizar os pregos do comprimento adequada para a madeira.
A ferramenta funciona correctamente, mas os fixadores encaixam-se com demasiada profundidade.	A pressão de ar é demasiado alta. A profundidade da drive é muito significativa.	Diminuir a pressão de ar. Ajustar a profundidade do pregar.
A ferramenta bloqueia com frequência.	Os pregos não são os corretos. Os pregos estão danificados. O depósito está solto. O depósito está sujo.	Comprovar se o tamanho dos pregos é o correto. Substituir os pregos. Apertar os parafusos. Limpar o depósito.
A ferramenta para e o LED de funcionamento pisca rapidamente.	Tem pouca bateria ou está esgotada. A ferramenta está quente.	Recarregar a bateria. Deixar que arrefeça.
A ferramenta tem a bateria carregada e o LED de funcionamento pisca lentamente.	A ferramenta tem um funcionamento defeituoso.	Levar a ferramenta ao centro de reparação autorizado mais próximo.
A ferramenta funciona correctamente, mas os fixadores não encaixam completamente.	A ferramenta está demasiado fria (menos de 5 °C).	Aquecer a ferramenta até estar na temperatura de funcionamento, quer guardando-a no meio adequado ou lançando alguns tiros de teste num material que não sirva.
A ferramenta não funciona.	O depósito de pregos está vazio/quase vazio.	Encher o depósito.
A ferramenta não funciona.	O processo de pregar foi interrompido (soltando o gatilho a metade do processo).	Tirar a bateria e substituí-la para reiniciar o sistema.
A ferramenta não funciona.	O gatilho ou a peça de contacto esteve durante demasiado tempo sem ativar o processo de pregar.	Soltar o gatilho e, a seguir, ativa-lo novamente.

**(DA) FEJLFINDING**

PROBLEM	MULIG ÅRSAL	LØSNING
Emnekontakt-element presses ikke helt ind - værktøj fungerer ikke.	Kun få søm i magasin. Emnekontakt-element har sat sig fast.	Påfyld søm. Fjern batteriet, og fjern affaldspartikler.
Værktøj fungerer korrekt, men søm/klammer skydes ikke helt ind.	Luftryk er for lavt. Indskydningsdybde er ikke dyb nok. Søm er langt i forhold til træets hårdhed.	Sæt luftrykket op. Justér indskydningsdybden. Brug søm med en længde, der passer til træet.
Værktøj fungerer korrekt, men søm/klammer skydes for langt ind.	Luftryk er for højt. Indskydningsdybde er for stor.	Sæt luftrykket ned. Justér indskydningsdybden.
Værktøj sætter sig ofte fast.	Forkerte søm. Søm er beskadiget. Magasin sidder løst. Magasin er beskidt.	Kontrollér, at sømstørrelsen er korrekt. Udskift sømmene. Spænd skruerne til. Rens magasinet.
Værktøj stopper, og LED-arbejdslys blinker hurtigt.	Batteri er næsten afladet. Værktøj er varmt.	Genoplad batteriet. Lad værktøjet køle af.
Værktøjets batteri er opladet, og LED-arbejdslyset blinker langsomt.	Værktøj har driftsforstyrrelse.	Indlevér værktøjet på nærmeste autoriserede værksted.
Værktøj fungerer korrekt, men søm/klammer skydes ikke helt ind.	Værktøj er for koldt (under 5°C).	Varm værktøjet op til driftstemperatur, enten ved at opbevare det i det korrekte miljø eller ved at affyre testskud i affaldsmateriale.
Værktøjet fungerer ikke.	Sømmagasin er tomt / næsten tomt.	Fyld magasinet op.
Værktøjet fungerer ikke.	Sømproces er blevet afbrudt (ved at udløseren blev sluppet halvvejs under processen).	Fjern batteriet, og isæt det igen for at resette systemet.
Værktøjet fungerer ikke.	Udløser eller emnekontakt har været holdt inde for længe uden at aktivere sømaffyringsprocessen.	Slip udløseren, og aktivér den igen.

**(SV) FELSÖKNING**

PROBLEM	MÖJLIG ORSAK	LÖSNING
Funktionselement går inte att trycka in ordentligt – verktyget fungerar inte.	Ont om spik. Funktionselement har satt sig.	Byt ut spikarna. Ta ur batteriet och rensa bort skräp.
Verktyget fungerar, men fästena går inte in helt.	Luftrycket för lågt. Driver inte djupt nog. Spik för långa för träets hårdhet.	Öka luftrycket. Justera drivdjupet. Använd spik i passande längd för träet.
Verktyget fungerar, men fästena går för djupt.	Luftrycket för högt. Driver alltför djupt.	Minska luftrycket. Justera drivdjupet.
Verktyget traslar ofta.	Fel på spik. Skadade spik. Magasinet löst. Magasinet smutsigt.	Kontrollera att det är rätt storlek på spik. Byt ut spiken. Dra åt skruvarna. Rengör magasinet.
Verktyget stannar och LED-lampan blinkar snabbt.	Svagt eller urladdat batteri. Verktyget är hett.	Ladda upp batteriet. Låt verktyget svalna.
Verktygets batteri är laddat och LED-lampan blinkar långsamt.	Verktyget fungerar inte.	Lämna verktyget på närmaste auktoriserade reparationscenter.
Verktyget fungerar, men fästena går inte in helt.	Verktyget för kallt (under 5°C).	Värm upp verktyget till arbetstemperatur, antingen genom förvaring i rätt miljö eller genom att provskjuta spik i överflödigt material.
Verktyget fungerar inte.	Spikmagasin tomt/nästan tomt.	Fyll på magasinet.
Verktyget fungerar inte.	Spikprocessen avbruten (avtryckaren har släppts halvvägs genom processen).	Ta ur batteriet och ersätt för att återställa systemet.
Verktyget fungerar inte.	Avtryckare eller arbetsstycke har haft kontakt länge utan att skjuta spik.	Släpp avtryckaren och aktivera på nytt.

**(FI) VIANKORJAUS**

ONGELMA	MAHDOLLINEN SYY	RATKAISU
Työkappaletta koskettava elementti ei painu täysin alas – laite ei toimi	Naulat ovat lyhyet. Työkappaletta koskettava elementti on jumissa.	Lisää nauloja. Irrota akku ja puhdista lika.
Laite toimii asianmukaisesti mutta kiinnikkeet eivät uppoa pohjaan.	Ilmanpaine on liian matala. Isku ei mene riittävän syvälle. Naula on liian pitkä puun kovuuden huomioiden.	Lisää ilmanpainetta. Säädä iskunsyvyyttä. Käytä puulle sopivan pituisia nauloja.
Laite toimii asianmukaisesti mutta kiinnikkeet uppoavat liian syvälle.	Ilmanpaine on liian korkea. Isku menee liian syvälle.	Vähennä ilmanpainetta. Säädä iskunsyvyyttä.
Laite jumittuu usein.	Käytetään väärää nauloja. Naulat ovat vioittuneet. Lipas on löysällä. Lipas on likainen.	Tarkista, että käytät oikeita nauloja. Vaihda naulat. Kiristä ruuvit. Puhdista lipas.
Laite pysähtyy ja LED-työvalot vilkkuvat nopeasti.	Akun varaus on vähissä tai lopussa. Laite on kuuma.	Lataa akku. Anna laitteen jäähtyä.
Laitteessa on ladattu akku ja LED-työvalot vilkkuvat hitaasti.	Laitteessa on vika.	Vie laite lähimpään valtuutettuun huoltoon.
Laite toimii asianmukaisesti mutta kiinnikkeet eivät uppoa pohjaan.	Laite on liian kylmä (alle 5 °C).	Lämmitä laite käyttölämpötilaan joko pitämällä sitä oikeassa ympäristössä tai laukomalla sitä jätemateriaaliin.
Laite ei toimi	Naulalipas on tyhjä/melkein tyhjä.	Täytä lipas.
Laite ei toimi	Naulausprosessi on keskeytynyt (vapauttamalla liipaisin keskellä prosessia).	Irrota akku ja vaihda nollataksesi järjestelmä.
Laite ei toimi	Liipaisinta tai työkappaleen kontaktaa on pidetty liian kauan käynnistämättä naulan iskuprosessia.	Vapauta liipaisin ja aktivoi uudelleen.

**(NO) FEILSØKING**

PROBLEM	MULIG ÅRSAK	LØSNING
Del i kontakt med emne kan ikke trykkes sammen helt - verktøy fungerer ikke.	Lite stifter. Del i kontakt med emne er i klem.	Fyll på stifter. Ta ut batteriet og fjern smuss.
Verktøy fungerer riktig, men stifter kjøres ikke helt inn.	Luftrykk for lavt. Innskytingsdybde ikke dyp nok. Stift for lang for treets hardhet.	Øk luftrykket. Juster innskytingsdybden. Bruk stifter som passer i lengden til treverket.
Verktøy fungerer riktig, men stifter kjøres for langt inn.	Luftrykk for høyt. Innskytingsdybde for dyp.	Minsk luftrykket. Juster innskytingsdybden.
Verktøy er ofte i klem.	Feil stifter. Skade på stifter. Magasinet sitter for løst. Magasinet er skittent.	Sjekk at stiftetørrelsen er riktig. Skift ut stiftene. Stram skruene. Rens magasinet.
Verktøy stopper og LED-lyset blinker raskt.	Lavt batterinivå eller tomt. Verktøy er varmt.	Lad opp igjen batteriet. La verktøyet bli avkjølt.
Verktøy har ladet batteri og LED-lys blinker sakte.	Verktøy har feilfunksjon.	Lever verktøyet på nærmeste autoriserte verksted.
Verktøy fungerer riktig, men stifter kjøres ikke helt inn.	Verktøyet er for kaldt (mindre enn 5°C).	Varm opp verktøyet til driftstemperatur, enten ved å lagre det i riktig miljø eller ved å teststifte i en prøvebit.
Verktøy fungerer ikke.	Stiftemagasinet er tomt / nesten tomt.	Fyll på magasinet.
Verktøy fungerer ikke.	Stifteprosessen har blitt avbrutt (ved å slikke utløseren halvveis gjennom prosessen).	Fjern batteriet og sett inn igjen for å nullstille systemet.
Verktøy fungerer ikke.	Utløseren eller kontaktfaten har blitt holdt for lenge uten å aktivere stifteprosessen.	Slipp utløseren og aktiver den igjen.

**(RU) ПОИСК И УСТРАНЕНИЕ НЕИСПРАВНОСТЕЙ**

НЕИСПРАВНОСТЬ	ВОЗМОЖНАЯ ПРИЧИНА	СПОСОБ УСТРАНЕНИЯ
Элемент, контактирующий с обрабатываемым объектом, не зажат полностью – инструмент не работает.	Скобы в низком положении. Элемент, контактирующий с обрабатываемым объектом, застревает.	Добавьте скобы. Снимите аккумулятор и очистите мусор.
Инструмент работает правильно, но скобы вставлены не полностью.	Давление воздуха слишком низкое. Глубина вбивания не достаточно глубокая. Скобы слишком длинные для твердой древесины.	Увеличьте давление воздуха. Отрегулируйте глубину вбивания. Используйте скобы, соответствующие длине древесины.
Инструмент работает правильно, но скобы вставлены слишком глубоко.	Давление воздуха слишком высокое. Глубина вбивания не слишком глубокая.	Уменьшите давление воздуха. Отрегулируйте глубину вбивания.
Инструмент часто застревает.	Скобы неправильные. Скобы повреждены. Магазин ослаблен. Магазин загрязнен.	Убедитесь, что размер скоб правильный. Замените скобы. Затяните винты. Очистите магазин.
Инструмент прекращает работу, и начинают быстро мигать светодиодные индикаторы.	Мощность аккумулятора низка или он не заряжен. Инструмент перегрелся.	Подзарядите аккумулятор. Дайте инструменту остыть.
В инструменте подзаряженный аккумулятор, и светодиодные индикаторы медленно мигают.	Инструмент неправильно работает.	Отнесите инструмент в ближайший авторизованный ремонтный центр.
Инструмент работает правильно, но скобы вставлены не полностью.	Инструмент слишком охлажден (менее 5°C).	Разогрейте инструмент до рабочей температуры, расположив его в правильной окружающей среде или выполнив несколько тестовых вбиваний в ненужный материал.
Инструмент не работает.	Магазин скоб пуст / в нем мало скоб.	Пополните магазин.
Инструмент не работает.	Вбивание скоб прервано (перемещением курка в среднее положение во время процесса).	Снимите аккумулятор и замените его, чтобы сбросить систему.
Инструмент не работает.	Курок или контакт обрабатываемого объекта слишком долго удерживались без активации процесса вбивания скоб.	Отпустите курок, затем задействуйте его вновь.

**(PL) ROZWIĄZYWANIE PROBLEMÓW**

PROBLEM	PRAWDOPODOBNA PRZYCZYNA	ROZWIĄZANIE
Element roboczy nie jest całkowicie dociśnięty – narzędzie nie działa.	Niski stan gwoździ. Stykowy element roboczy jest zablokowany.	Uzupelnij gwoździe. Wymij akumulator i usuń zanieczyszczenia.
Narzędzie działa prawidłowo, ale mocowania nie są do końca wprowadzone.	Za niskie ciśnienie powietrza. Za mała głębokość wprowadzenia. Za długi gwoźdź przy danej twardości drewna.	Zwiększ ciśnienie powietrza. Wyreguluj głębokość wprowadzenia. Użyj gwoździ o długości odpowiedniej do danego drewna.
Narzędzie działa prawidłowo, ale mocowania są wprowadzone za głęboko.	Za wysokie ciśnienie powietrza. Za duża głębokość wprowadzenia.	Zmniejsz ciśnienie powietrza. Wyreguluj głębokość wprowadzenia.
Narzędzie często blokuje się.	Nieprawidłowe gwoździe. Gwoździe są uszkodzone. Magazynek jest poluzowany. Magazynek jest brudny.	Sprawdź, czy rozmiar gwoździ jest prawidłowy. Wymień gwoździe. Dokręć śruby. Wyczyść magazynek.
Narzędzie zatrzymuje się i kontrolka robocza LED miga szybko.	Niski stan naładowania akumulatora lub wyczerpany akumulator. Narzędzie jest gorące.	Naładować akumulator. Poczekaj, aż narzędzie ostygnie.
Narzędzie naładowało akumulator i kontrolka robocza LED miga wolno.	Narzędzie działa nieprawidłowo.	Dostarcz narzędzie do najbliższego punktu serwisowego.
Narzędzie działa prawidłowo, ale mocowania nie są do końca wprowadzone.	Narzędzie jest za zimne (poniżej 5°C).	Ogrzej narzędzie do temperatury roboczej, umieszczając w odpowiednim środowisku lub wykonując wprowadzenia testowe przy użyciu dodatkowego materiału.
Narzędzie nie działa.	Pusty magazynek gwoździ/niski stan gwoździ.	Napełnij magazynek.
Narzędzie nie działa.	Proces wbijania gwoździ został przerwany (poprzez zwolnienie spustu w połowie drogi w trakcie procesu).	Wymij akumulator i włóż go ponownie, aby zresetować system.
Narzędzie nie działa.	Spust lub kontakt z materiałem trwał za długo bez uruchomienia procesu wbijania gwoździ.	Zwolnij spust, a następnie uruchom ponownie.

**(CS) ŘEŠENÍ PROBLÉMŮ**

PROBLÉM	MOŽNÁ PŘÍČINA	ŘEŠENÍ
Provozní kontaktní prvek není plně stisknut – nástroj nepracuje.	Hřebíky příliš nízké. Provozní kontaktní prvek zaseknut.	Doplňte hřebíky. Sundejte akumulator a vyčistěte nečistoty.
Nástroj pracuje správně, ale upínadla nejsou dotažena.	Příliš nízký tlak stlačeného vzduchu. Hloubka pohonu nedostatečná. Hřebík je příliš dlouhý pro tvrdost dřeva.	Zvyšte tlak vzduchu. Seřďte hloubku pohonu. Použijte délky hřebíků vhodné pro dřevo.
Nástroj pracuje správně, ale upínadla jsou příliš hluboko.	Příliš vysoký tlak stlačeného vzduchu. Hloubka pohonu příliš hluboko.	Snižte tlak vzduchu. Seřďte hloubku pohonu.
Nástroj se často zasekává.	Hřebíky jsou nesprávné. Hřebíky jsou poškozeny. Volný zásobník. Znečištěný zásobník.	Ověřte správnou délku hřebíků. Vyměňte hřebíky. Utáhněte šrouby. Vyčistěte zásobník.
Nástroj se zastavuje a LED rychle bliká.	Akumulator je téměř vybit nebo není nabíjen. Nástroj je horký.	Akumulator dobijte. Nechteje zchladit.
Nástroj nabíjel baterii a LED pomalu bliká.	Nástroj selhal.	Odevezďte nástroj v nejbližším středisku oprav.
Nástroj pracuje správně, ale upínadla nejsou dotažena.	Nástroj příliš chladný (méně než 5°C).	Zahřejte nástroj na provozní teplotu skladování ve vhodném prostředí nebo používáním do náhradního materiálu.
Nástroj nefunguje.	Hřebíkový zásobník prázdný / téměř prázdný.	Doplňte zásobník.
Nástroj nefunguje.	Sbíjení hřebíky přerušeno (uvolněním spouště doprostřed dráhy při sbíjení hřebíky).	Sundejte akumulator a vyměňte pro reset systému.
Nástroj nefunguje.	Spoušť nebo kontakt s obrobkem – drženo velmi dlouho bez aktivace sbíjení hřebíky.	Uvolněte spoušť, pak znovu aktivujte.

**(HU) HIBAELHÁRÍTÁS**

PROBLÉMA	LEHETSÉGES OK	MEGOLDÁS
A munkadarab érintkező elem nincs teljesen benyomva – a szerszám nem működik.	A szögek alacsonyak. A munkadarab érintkező elem ragadt be.	Töltse utána a szögeket. Vegye ki az akkumulátort, és tisztítsa ki a szennyeződéseket.
A gép megfelelően működik, de a kötőelemek nincsenek teljesen behajtvva.	A légnymás túl alacsony. A behajtási mélység nem elég nagy. A szög túl hosszú a fa keménységéhez.	Növelje a légnymást. Állítsa be a behajtási mélységet. Használjon a fának megfelelő hosszúságú szöget.
A gép megfelelően működik, de a kötőelemek túl mélyen vannak behajtvva.	A légnymás túl magas. A behajtási mélység túl nagy.	Csökkentse a légnymást. Állítsa be a behajtási mélységet.
A gép gyakran elakad.	A szögek nem megfelelőek.  A szögek sérültek. A tár kilazult. A tár szennyezett.	Győződjön meg róla, hogy a szögek mérete megfelelő. Cserélje ki a szögeket. Húzza meg a csavarokat. Tisztítsa ki a tárat.
A szerszámgép leáll, és a LED munkalámpa gyorsan villog.	Az akkumulátor töltöttségi szintje alacsony vagy lemerült. A szerszámgép forró.	Töltse fel az akkumulátort.  Hagyja lehűlni a szerszámot.
A szerszám akkumulátora fel van töltve, és a LED munkalámpák lassan villognak.	A gép meghibásodott.	Vigye el a szerszámot a legközelebbi hivatalos szervizközpontba.
A gép megfelelően működik, de a kötőelemek nincsenek teljesen behajtvva.	A gép túl hideg (kevesebb, mint 5°C alatti).	Melegítse fel a szerszámot működési hőmérsékletre a megfelelő környezetben való tárolással vagy tartalék anyagba történő tesztbelevésekkel.
A gép nem működik.	A szögtár üres vagy majdnem üres.	Töltse tele a tárat.
A gép nem működik.	A szögezési folyamat megszakadt (a kioldó féltúról való elengedése során).	Vegye ki az akkumulátort, majd helyezze vissza a rendszer visszaállításához.
A gép nem működik.	A kioldó vagy a munkadarab érintkező túl hosszú ideig volt megtartva a szögbelevés nélkül.	Oldja ki a kioldót, majd aktiválja újra.

**(RO) DEPANAREA**

PROBLEMĂ	CAUZĂ POSIBILĂ	SOLUȚIE
Elementul de contact la piesa de lucru nu apasă complet - scula nu funcționează.	Cuiule sunt scurte. Elementul de contact la piesa de lucru este blocat.	Reumpleți cu cui Îndepărtați bateria și curățați de resturi.
Scula funcționează corect, dar capsele nu sunt acționate complet.	Presiunea aerului este prea scăzută. Profundimea de baterie nu este îndeajuns de adâncă. Cuiul este prea lung pentru rezistența lemnului.	Creșteți presiunea aerului. Reglați adâncimea de baterie- Folosiți cui de lungime corespunzătoare pentru lemn.
Scula funcționează corect, dar capsele sunt acționate prea adânc.	Presiunea aerului este prea ridicată. Profundimea de baterie este prea adâncă.	Scădeți presiunea aerului. Reglați adâncimea de baterie.
Scula se blochează frecvent.	Cuiule sunt necorespunzătoare.  Cuiule sunt deteriorate. Încărcătorul este slăbit. Încărcătorul este murdar.	Verificați ca mărimea cuielor să fie corespunzătoare. Înlocuiți cuiule. Strângeți șuruburile. Curățați încărcătorul.
Scula se oprește iar luminile LED de funcționare pâlpâie rapid.	Bateria este descărcată sau nu este încărcată. Scula este fierbinte.	Încărcați bateria.  Lăsați scula să se răcească
Akkumulátorul sculei este încărcat iar luminile LED de funcționare pâlpâie lent.	Scula a funcționat necorespunzător.	Duceți scula la cel mai apropiat centru autorizat de reparare.
Scula funcționează corect, dar capsele nu sunt acționate complet.	Scula este prea rece (mai puțin de 5°C).	Încălziți scula la temperatura de funcționare, fie prin păstrarea într-un mediu corespunzător sau prin efectuarea de trageri test într-un material suplimentar.
Scula nu funcționează.	Încărcătorul de cui este gol / aproape gol.	Reumpleți încărcătorul.
Scula nu funcționează.	Procesul de baterie a cuielor a fost întrerupt (prin eliberarea trăgaciului la mijlocul procesului).	Îndepărtați bateria și înlocuiți pentru a reseta sistemul.
Scula nu funcționează.	Trăgaciul sau contact cu piesa de lucru a fost ținut prea lung fără a se activa procesul de împușcare a cuielor.	Eliberați trăgaciul apoi activați-l din nou.

**(LV) PROBLĒMU NOVĒRŠANA**

PROBLĒMA	IESPĒJAMĀIS IEMESLS	RISINĀJUMS
Darba-kontakta elements nav pilnībā nospiests — instruments nedarbojas.	Maz naglu. Darba-kontakta elements ir iesprūdis.	Papildiniet naglas. Izņemiet akumulatoru un iztīriet grūzus.
Instruments darbojas pareizi, bet stiprinātāji netiek virzīti pilnībā.	Pārāk zems gaisa spiediens. Nepietiekams piedziņas dziļums. Naglas ir pārāk garas šai koka cietībai.	Palīdiniet gaisa spiedienu. Noregulējiet piedziņas dziļumu. Izmantojiet naglas, kuru garums atbilst kokam.
Instruments darbojas pareizi, bet stiprinātāji tiek virzīti pārāk dziļi.	Gaisa spiediens ir pārāk augsts. Piedziņa ir pārāk dziļa.	Samaziniet gaisa spiedienu. Noregulējiet piedziņas dziļumu.
Instruments bieži iesprūst.	Naglas nav pareizas. Naglas ir bojātas. Nodalījums ir vaļīgs. Nodalījums ir netīrs.	Pārbaudiet, vai naglu izmērs ir pareizs. Nomainiet naglas. Pievelciet skrūves. Iztīriet nodalījumu.
Instruments apstājas, un gaismas diožu darba gaismas ātri mirgo.	Akumulators ir gandrīz izlādējies vai izlādējies. Instruments ir karsts.	Uzlādējiet akumulatoru. Laujiet instrumentam atdzist.
Instrumentam ir uzlādēts akumulators, un gaismas diožu darba gaismas mirgo lēnām.	Instrumenta disfunkcija.	Nogādājiet instrumentu uz tuvāko pilnvaroto remonta centru.
Instruments darbojas pareizi, bet stiprinātāji netiek virzīti pilnībā.	Instruments ir pārāk auksts (zem 5 °C).	Uzsildiet instrumentu līdz darbības temperatūrai, uzglabājot pareizā vidē vai veicot pārbaudes darbības rezerves materiālā.
Instruments nedarbojas.	Naglu nodalījums ir tukšs/ gandrīz tukšs.	Uzpildiet nodalījumu.
Instruments nedarbojas.	Naglošana ir pārtraukta (atlaizot slēdži pusceļā procesa laikā).	Izņemiet un atkal ielieciet akumulatoru, lai atiestatītu sistēmu.
Instruments nedarbojas.	Slēdža vai detaļas saskare ir pārāk ilga, neaktivizējot naglošanas procesu.	Atļaidiet, pēc tam aktivizējiet slēdži.

**(LT) GEDIMŲ ŠALINIMAS**

GEDIMAS	GALIMA PRIEŽASTIS	SPRENDIMAS
Su ruošīni susilieciantis elements ne visiškai nusileidžia - įrankis neveikia.	Vinys žemai. Su ruošīni susilieciantis elements įstrigęs.	Papildykite vinių kasetę. Išimkite bateriją ir išvalykite susikaupusius nešvarumus.
Įrankis veikia tinkamai, tačiau tvirtinamieji elementai ne visiškai įkalami.	Oro spaudimas per žemas. Vinys kalamos nepakankamai giliai. Pagal medienos kietumą vinis per ilga.	Padidinkite oro spaudimą. Nustatykite kalimo gylį. Kalkite medienos storį atitinkančio ilgio vinis.
Įrankis veikia tinkamai, tačiau tvirtinamieji elementai įkalami per giliai.	Oro spaudimas per aukštas. Vinys kalamos per giliai.	Sumažinkite oro spaudimą. Nustatykite kalimo gylį.
Įrankis dažnai stringa.	Netinkamos vinys. Vinys pakenktos. Kasetė atsipalaidavusi. Kasetė nešvari.	Patikrinkite, ar vinys tinkamo dydžio. Pakeiskite vinis. Suveržkite varžtus. Išvalykite kasetę.
Įrankis liaujasi veikęs ir dažnai įsižiebia šviesos diodų lemputės.	Baterija silpna arba neįkrauta. Įrankis įkaitęs.	Įkraukite bateriją. Leiskite įrankiui atvėsti.
Įrankis įkrovė bateriją, o šviesos diodų lemputės įsižiebia lėtai.	Įrankis blogai veikia.	Nugabenkite įrankį į artimiausią įgaliotąją taisyklą.
Įrankis veikia tinkamai, tačiau tvirtinamieji elementai ne visiškai įkalami.	Įrankis per šaltas (mažiau nei 5°C).	Leiskite įrankiui įkaisti iki darbinės temperatūros: palaikykite jį tinkamoje aplinkoje arba iššaukite kelias vinis į nereikalingą ruošinį.
Įrankis neveikia.	Vinių kasetė tuščia / beveik tuščia.	Papildykite kasetę.
Įrankis neveikia.	Vinių kalimo procesas pertrauktas (nelaiku atleidus spragtuką).	Išimkite ir pakeiskite bateriją, kad galėtumėte iš naujo nustatyti sistemą.
Įrankis neveikia.	Spragtukas ar ruošinys per ilgai laikomas nepradedant vinių šaudymo proceso.	Atleiskite ir vėl nuspauskite spragtuką.



**(ET) VEAOTSING**

ILMING	VÕIMALIK PÕHJUS	LAHENDUS
Kontaktotsakut ei saa lõpuni alla vajutada ja tööriist ei hakka tööle.	Naelad on otsas. Kontaktotsak on kinni kiilunud.	Lisage naelu. Eemaldage aku ja puhastage see prahist.
Tööriist töötab, kuid kinnitid ei ole lõpuni sisse löödud.	Õhurõhk on liiga madal. Tõukur ei liigu piisavalt sügavale. Nael on kõva puu jaoks liiga pikk.	Tõstke õhurõhku. Reguleerige naelutussügavust. Kasutage puidule sobiva pikkusega naelu.
Tööriist töötab, kuid kinnitid on liiga sügavale löödud.	Õhurõhk on liiga kõrge. Tõukur liigub liiga sügavale.	Alandage õhurõhku. Reguleerige naelutussügavust.
Tööriist jääb sagedasti kinni.	Valed naelad. Naelad on vigastatud. Magasin on lõtvunud. Magasin on mustunud.	Kontrollige, et nael on õige mõduga. Asendage naelad. Keerake kinnituskruid kinni. Puhastage magasin.
Tööriist seiskub ja LED-märgutuli vilgub kiiresti.	Aku ei ole piisavalt laetud. Tööriist on üle kuumenenud.	Laadige aku. Laske tööriistal jahtuda.
Tööriistal on laetud aku ja LED-märgutuli vilgub aeglaselt.	Tööriist tõrgub.	Andke tööriist oma piirkonna hoolduskeskusesse.
Tööriist töötab, kuid kinnitid ei ole lõpuni sisse löödud.	Tööriist on liiga külm (alla 5 °C).	Soojendage tööriist töötemperatuurini, hoides seda sobiva temperatuuriga ruumis või tehes jääkmaterjali sisse soojendusnaelutamist.
Tööriist ei tööta.	Naelamagasin on tühi või peaaegu tühi.	Täitke magasin.
Tööriist ei tööta.	Naelutamine katkeb (päästik lõtvub poolel käigupikkusel).	Võtke aku välja ja pange tagasi, et süsteem lähtestada.
Tööriist ei tööta.	Päästikut või kontaktotsakut on hoitud all liiga kaua ilma naelutamist alustamata.	Laske päästik lahti ja vajutage seejärel uuesti alla.

**(HR) RJEŠAVANJE PROBLEMA**

PROBLEM	MOGUĆI UZROK	RJEŠENJE
Radni elementi u kontaktu na odvajaju se potpuno - alat ne radi.	Premalo čavala. Radni elementi u kontaktu su zaglavijeni.	Nadopunite čavle. Uklonite bateriju i očistite ostatke.
Alat pravilno radi, no učvrсни elementi nisu potpuno pritegnuti.	Tlak zraka je prenizak. Dubina uvođenja nije dovoljna dubina. Čavao je predug za tvrdoću drveta.	Povećajte tlak zraka. Podesite dubinu uvođenja. Koristite čavle koji duljinom odgovaraju drvetu.
Alat pravilno radi, no učvrсни elementi su previše stegnuti.	Tlak zraka je previsok. Dubina uvođenja je preduboka.	Smanjite tlak zraka. Podesite dubinu uvođenja.
Alat se često zaglaviljuje.	Čavli nisu odgovarajući. Čavli su oštećeni. Spremnik je labav. Spremnik je prljav.	Provjerite je li duljina čavala točna. Zamijenite čavle. Pritegnite vijke. Očistite spremnik.
Alat se zaustavio i LED žaruljice brzo trepere.	Slaba napunjenost baterije ili nema punjenja. Alat je prevruć.	Napunite bateriju. Pustite alat da se ohladi.
Alat puni bateriju i LED žaruljice polako trepere.	Alat je u kvaru.	Odnosite alat u najbliži ovlašteni servisni centar.
Alat pravilno radi, no učvrсни elementi nisu potpuno pritegnuti.	Alat je prehladan (manje od 5°C).	Zagrijte alat do radne temperature, na način da ga spremate u odgovarajućem okruženju ili ispaljivanjem nekoliko probnih hitaca u rezervni materijal.
Alat ne radi.	Spremnik s čavlima je prazan/pred pražnjenjem.	Nadopunite spremnik.
Alat ne radi.	Postupak uvođenje čavala je prekinut (otpuštanjem sklopke na pola postupka).	Uklonite bateriju i zamijenite kako biste resetirali sustav.
Alat ne radi.	Sklopka ili izradak je u kontaktu predugo bez aktiviranja postupka ispaljivanja čavla.	Otpustite sklopku potom ponovno aktivirajte.

**(SL) ODPRAVLJANJE NAPAK**

TEŽAVA	MOŽNI VZROKI	REŠITEV
Elementa za stik z obdelovancem ni mogoče v celoti pritisniti – orodje ne deluje.	Žebeljev bo kmalu zmanjkalo. Element za stik z obdelovancem je zagozden.	Vstavite žebelje. Odstranite baterijo in očistite nesnago.
Orodje deluje pravilno, vendar pritrtil ni mogoče popolnoma zabiti.	Prenezek zračni tlak. Globina zabijanja ni zadostna. Žebelj je predolg za trdoto lesa.	Zvišajte zračni tlak. Prilagodite globino zabijanja. Uporabite žebelje z ustrezno dolžino glede na les.
Orodje deluje pravilno, vendar se pritrtila zabijejo pregloboko.	Previsok zračni tlak. Globina zabijanja je prevelika.	Znižajte zračni tlak. Prilagodite globino zabijanja.
Orodje se pogosto zagozdi.	Žebliji niso ustrezni. Žebliji so poškodovani. Magazin je slabo pritrjen. Magazin je slabo umazan.	Preverite, ali je velikost žebeljev ustrezna. Zamenjajte žebelje. Privijte vijake. Očistite magazin.
Orodje se ustavi in delovne lučke LED hitro utripajo.	Akumulator je prazen ali skoraj prazen. Orodje se je pregrelo.	Napolnite baterijo. Pustite, da se orodje ohladi.
Orodje ima napolnjen akumulator, delovne lučke LED pa utripajo počasi.	Orodje se je okvarilo.	Odnosite orodje v najbližji pooblaščen servisni center.
Orodje deluje pravilno, vendar pritrtil ni mogoče popolnoma zabiti.	Orodje je prehladno (manj kot 5 °C).	Ogrejte orodje na delovno temperaturo, in sicer tako, da ga shranite v ustrezno okolje ali da sprožite nekaj preizkusnih streliv v odvečen material.
Orodje ne deluje.	Magazin za žebelje je prazen/skoraj prazen.	Napolnite magazin.
Orodje ne deluje.	Postopek zabijanja žebeljev je bil prekinjen (spust sprožilca med izvajanjem postopka).	Odstranite akumulator in ga ponovno vstavite, da ponastavite sistem.
Orodje ne deluje.	Predolgo držanje sprožilca ali vzdrževanje stika z obdelovancem brez aktiviranja postopka sprožitve žebļa.	Spustite sprožilec in ponovno aktivirajte.

**(SK) RIEŠENIE PROBLÉMOV**

PROBLÉM	MOŽNÁ PRÍČINA	RIEŠENIE
Prvok, ktorý je v kontakte s obrobkom, sa úplne neprítlačá – nástroj nefunguje.	Dochádzajú klinec. Prvok, ktorý je v kontakte s obrobkom, je zaseknutý.	Doplňte klinec. Vyberte akumulátor a vyčistite sutinu.
Nástroj funguje správne, ale sponky nie sú úplne zabité.	Tlak vzduchu je príliš nízky. Hĺbka vbíjania nie je dostatočne hlboká. Klinec je príliš dlhý na tvrdosť dreva.	Zvýšte tlak vzduchu. Nastavenie hĺbky vbíjania. Používajte klinec dĺžky, ktorá je vhodná pre drevo.
Nástroj funguje správne, ale sponky sú zabité príliš hlboko.	Tlak vzduchu je príliš vysoký. Hĺbka vbíjania je príliš hlboká.	Znížte tlak vzduchu. Nastavenie hĺbky vbíjania.
Nástroj sa často zasekáva.	Klinec sú nesprávne. Klinec sú poškodené. Zásobník je uvoľnený. Zásobník je znečistený.	Skontrolujte, či je veľkosť klinecov správna. Vymeňte klinec. Utiahnite skrutky. Vyčistite zásobník.
Nástroj sa zastaví a prevádzkové indikátory LED rýchlo blikajú.	Akumulátor je takmer vybitý alebo úplne vybitý. Nástroj je horúci.	Nabite akumulátor. Nechajte nástroj vychladnúť.
Nástroj má nabitý akumulátor a prevádzkové indikátory LED pomaly blikajú.	Nástroj má poruchu.	Zaneste nástroj do najbližšieho autorizovaného servisného centra.
Nástroj funguje správne, ale sponky nie sú úplne zabité.	Nástroj je príliš studený (menej ako 5 °C).	Zahrejte nástroj na prevádzkovú teplotu – buď ho uložte do vhodného prostredia alebo vstreľte niekoľko skúšobných rán do prebytočného materiálu.
Nástroj nefunguje.	Zásobník na klinec je prázdny / takmer prázdny.	Doplňte zásobník.
Nástroj nefunguje.	Proces zatĺkania klinecovej bol prerušený (uvoľnením spúšte do polovice počas procesu).	Vyberte akumulátor a znova ho vložte, čím sa systém zresetuje.
Nástroj nefunguje.	Spúšť alebo kontakt obrobkom bol udržiavaný príliš dlho bez aktivácie procesu nastrefovania klinecovej.	Uvoľnite spúšť a znova ju aktivujte.

**(EL) ΑΝΤΙΜΕΤΩΠΙΣΗ ΠΡΟΒΛΗΜΑΤΩΝ**

ΠΡΟΒΛΗΜΑ	ΠΙΘΑΝΗ ΑΙΤΙΑ	ΛΥΣΗ
Το στοιχείο επαφής εργασίας δεν πιέζεται πλήρως, το εργαλείο δεν λειτουργεί.	Τα καρφιά είναι χαμηλά. Το στοιχείο επαφής εργασίας έχει μπλοκάρει.	Ανεφοδιάστε με καρφιά. Απομακρύνετε τη μπαταρία και καθαρίστε από τα υπολείμματα.
Το εργαλείο λειτουργεί σωστά αλλά οι συνδετήρες δεν οδηγούνται πλήρως.	Η πίεση αέρα είναι πολύ χαμηλή. Το βάθος του οδηγού δεν είναι αρκετά μεγάλο. Το καρφί είναι πολύ μακρύ για τη σκληρότητα του ξύλου.	Αυξήστε την πίεση αέρα. Προσαρμόστε το βάθος του οδηγού. Χρησιμοποιήστε καρφιά κατάλληλου μήκους για ξύλο.
Το εργαλείο λειτουργεί σωστά αλλά οι συνδετήρες οδηγούνται πολύ βαθιά.	Η πίεση αέρα είναι πολύ υψηλή. Το βάθος του οδηγού είναι πολύ μεγάλο.	Μειώστε την πίεση αέρα. Προσαρμόστε το βάθος του οδηγού.
Το εργαλείο μπλοκάρει συχνά.	Τα καρφιά είναι λάθος.  Τα καρφιά είναι φθαρμένα. Η υποδοχή είναι χαλαρή. Η υποδοχή είναι βρώμικη.	Βεβαιωθείτε ότι το μέγεθος των καρφιών είναι σωστό. Αντικαταστήστε τα καρφιά. Σφίξτε τις βίδες. Καθαρίστε την υποδοχή.
Το εργαλείο σταματάει και οι λυχνίες εργασίας LED αναβοσβήνουν γρήγορα.	Η μπαταρία είναι άδεια ή δεν έχει φορτιστεί. Το εργαλείο είναι καυτό.	Επαναφορτίστε την μπαταρία. Αφήστε το εργαλείο να κρυώσει.
Το εργαλείο έχει φορτισμένη μπαταρία και οι λυχνίες εργασίας LED αναβοσβήνουν αργά.	Το εργαλείο παρουσιάζει δυσλειτουργία.	Πηγαίστε το εργαλείο στο κοντινότερο εξουσιοδοτημένο κέντρο επισκευών.
Το εργαλείο λειτουργεί σωστά αλλά οι συνδετήρες δεν οδηγούνται πλήρως.	Το εργαλείο είναι πολύ κρύο (λιγότερο από 5°C).	Επιτρέψτε το εργαλείο να ζεσταθεί σε θερμοκρασία λειτουργίας είτε αποθηκεύοντας στο σωστό περιβάλλον είτε κάνοντας δοκιμαστικές εξαπολύσεις σε εφεδρικό υλικό.
Το εργαλείο δε λειτουργεί.	Η υποδοχή καρφιών είναι άδεια/ πολύ χαμηλά.	Γεμίστε εκ νέου την υποδοχή.
Το εργαλείο δε λειτουργεί.	Η διαδικασία καρφώματος διεκόπη (αποδεσμεύοντας τη σκανδάλη στα μέσα της διαδρομής μέσω της διαδικασίας).	Απομακρύνετε τη μπαταρία και αντικαταστήστε για την επαναφορά του συστήματος.
Το εργαλείο δε λειτουργεί.	Η σκανδάλη ή η επαφή τεμαχίου επεξεργασίας κρατήθηκε για πολύ ώρα χωρίς να ενεργοποιηθεί η διαδικασία εξαπόλυσης καρφιών.	Αποδεσμεύστε τη σκανδάλη, στη συνέχεια ενεργοποιήστε την πάλι.

**(TR) SORUN GIDERME**

SORUN	OLASI NEDENI	ÇÖZÜMÜ
Çalışma temas elemanı tamamen baskı uygulamıyor - alet çalışmıyor.	Çiviler azaldı. Çalışma temas elemanı sıkışmış.	Çivi doldurun. Pili çıkartın ve artıkları temizleyin.
Alet doğru şekilde çalışıyor ancak sabitleyiciler tam tahrikle çalışmıyor.	Hava basıncı çok düşük. Takma derinliği yeterince derin değil. Çivi sert ahşap için çok uzun.	Hava basıncını arttırın. Takma derinliğini ayarlayın. Ahşap için uygun uzunlukta çivi kullanın.
Alet doğru şekilde çalışıyor ancak sabitleyiciler çok derine gitmiyor.	Hava basıncı çok yüksek. Takma derinliği çok derin.	Hava basıncını düşürün. Takma derinliğini ayarlayın.
Alet çok sık sıkışıyor.	Çiviler yanlış. Çiviler hasarlı. Kartuş gevşemiş. Kartuş kirlî.	Çivi boyutunun doğru olduğunu onaylayın. Çivileri değiştirin. Vidaları sıkın. Kartuşu temizleyin.
Alet durdu ve LED çalışma ışıkları hızlı bir şekilde yanıp sönlüyor.	Pilin şarjı az veya şarjı yok. Alet sıcak.	Pili yeniden şarj edin. Aletin soğumasına izin verin.
Aletin pili dolu ve LED çalışma ışıkları yavaş bir şekilde yanıp sönlüyor.	Alet arızalandı.	Aleti en yakın yetkili onarım merkezine götürün.
Alet doğru şekilde çalışıyor ancak sabitleyiciler tam tahrikle çalışmıyor.	Alet çok soğuk (5°C'nin altında).	Aleti uygun çevrede saklayarak veya fazla materyale üzerine test atışları yaparak çalışma sıcaklığına kadar ısıtın.
Alet çalışmıyor.	Çivi kartuşu boş / çok azalmış.	Kartuşu yeniden doldurun.
Alet çalışmıyor.	Çivileme işlemi kesilmiş (tetik işlemin yarısında serbest bırakılarak).	Pili çıkartın ve sistemi sıfırlamak için değiştirin.
Alet çalışmıyor.	Tetik ve üzerinde çalışılacak parçanın temas elemanı çivi ateşleme işlemi yapılmadan çok uzun süre basılı tutulmuş.	Tetiği bırakıp yeniden basın.

## EN WARNING

The vibration emission level given in this information sheet has been measured in accordance with a standardised test given in EN 60745 and may be used to compare one tool with another. It may be used for a preliminary assessment of exposure. The declared vibration emission level represents the main applications of the tool. However if the tool is used for different applications, with different accessories or poorly maintained, the vibration emission may differ. This may significantly increase the exposure level over the total working period.

An estimation of the level of exposure to vibration should also take into account the times when the tool is switched off or when it is running but not actually doing the job. This may significantly reduce the exposure level over the total working period. Identify additional safety measures to protect the operator from the effects of vibration such as: maintain the tool and the accessories, keep the hands warm, organisation of work patterns.

## FR AVERTISSEMENT

Le niveau d'émission des vibrations indiqué dans cette feuille d'information a été mesuré en concordance avec un test normalisé fourni par EN60745 et peut être utilisé pour comparer un outil à un autre. Il peut être utilisé pour une évaluation préliminaire de l'exposition. Le niveau déclaré d'émission des vibrations s'applique à l'utilisation principale de l'outil. Toutefois, si l'outil est utilisé pour des applications différentes, avec des accessoires différents, ou mal entretenu, l'émission de vibrations peut être différente. Le niveau d'exposition peut en être augmenté de façon significative tout au long de la période de travail.

Une estimation du niveau d'exposition aux vibrations doit aussi prendre en compte les périodes où l'outil est arrêté ainsi que les périodes où il fonctionne sans vraiment travailler. Le niveau d'exposition pendant la durée totale du travail peut en être réduit de façon significative. Prenez en considération les mesures additionnelles de sécurité à prendre pour protéger l'opérateur des effets des vibrations telles que: maintien de l'outil et de ses accessoires, maintien des mains au chaud, organisation du travail.

## DE WARNUNG

Der in diesem Informationsblatt genannte Schwingungspegel wurde entsprechend dem standardisierten Test von EN60745 gemessen und kann benutzt werden um das Werkzeug mit anderen zu vergleichen. Er kann benutzt werden, um eine vorausgehende Einschätzung der Exposition durchzuführen. Der genannte Schwingungspegel repräsentiert den Haupteinsatzbereich des Werkzeugs. Jedoch kann das Werkzeug für verschiedene Einsatzbereiche benutzt werden. Mit unterschiedlichen Zusatzgeräten oder bei schlechter Wartung kann der Schwingungspegel unterschiedlich sein. Dadurch kann die Expositionshöhe über die gesamte Arbeitszeit signifikant erhöht werden.

Eine Einschätzung der Exposition zu Schwingungen sollte auch die Zeiten wenn das Werkzeug ausgeschaltet ist, oder wenn es angeschaltet aber nicht in Betrieb ist, in Betracht ziehen. Dadurch kann die Expositionshöhe über die gesamte Arbeitszeit signifikant reduziert werden. Identifizieren Sie zusätzliche Sicherheitsmaßnahmen um die Bedienungsperson vor den Effekten der Schwingungen zu schützen, wie zum Beispiel: Das Werkzeug und Zusatzgeräte warten, Hände warmhalten und Organisation der Arbeitszeiten.

## ES ADVERTENCIA

El nivel de emisión de las vibraciones que figura en esta hoja de información se ha medido según una prueba estandarizada que figura en EN60745 y puede ser utilizado para comparar una herramienta con otra. Puede ser utilizado para una evaluación preliminar de la exposición. El nivel de emisión de las vibraciones declarado representa las principales aplicaciones de la herramienta. No obstante, si la herramienta se utiliza para diferentes aplicaciones, con diferentes accesorios o no recibe el mantenimiento adecuado, la emisión de las vibraciones puede ser diferente. Esto puede aumentar significativamente el nivel de exposición durante el periodo de trabajo total.

Una estimación del nivel de exposición a la vibración también debe tener en cuenta el tiempo en el que la herramienta está desconectada o cuando está conectada pero no está realizando ningún trabajo. Esto puede reducir significativamente el nivel de exposición durante el periodo de trabajo total. Identificar las medidas de seguridad adicionales para proteger al operador de los efectos de las vibraciones, tales como: mantenimiento de la herramienta y de los accesorios, y la organización de los patrones de trabajo.

## IT AVVERTENZE

Il livello di vibrazioni indicato in questo foglio informativo è stato misurato seguendo un test svolto secondo i requisiti indicati dallo standard EN60745 e potrà essere utilizzato per paragonare un utensile con un altro. Potrà essere utilizzato per una valutazione preliminare dell'esposizione a vibrazioni. Il livello dichiarato di emissioni di vibrazioni viene indicato tenendo conto delle applicazioni principali dell'utensile. Comunque se l'utensile viene utilizzato per applicazioni diverse con accessori diversi o non viene correttamente conservato, il livello delle vibrazioni potrà variare. Ciò potrà significativamente aumentare il livello di esposizione alle vibrazioni durante il periodo di lavoro totale.

Una valutazione del livello di esposizione alle vibrazioni dovrà inoltre prendere in considerazione i tempi in cui l'utensile viene spento o è acceso ma non viene utilizzato. Ciò potrà significativamente ridurre il livello di esposizione in un periodo totale di funzionamento. Ulteriori misure di sicurezza per proteggere l'operatore dagli effetti delle vibrazioni come: conservare correttamente l'utensile e i suoi accessori, tenere le mani calde e organizzare i tempi di lavoro.

## NL WAARSCHUWING

Het trillingsemissieniveau dat op dit informatieblad wordt gegeven, is gemeten in overeenstemming met een gestandaardiseerde test, vastgelegd in EN60745 en mag worden gebruikt om machines met elkaar te vergelijken. Het verklaarde trillingsemissieniveau geeft de hoofdtoepassing van het gereedschap weer. Als de machine echter voor andere toepassingen of met andere accessoires wordt gebruikt of slecht wordt onderhouden, kan de trillingsemissie verschillen. Dit kan de blootstelling gedurende de gehele werkduur aanzienlijk verhogen.

Bij een schatting van het niveau van blootstelling aan trillingen moet ook rekening worden gehouden met het aantal keren dat de machine wordt uitgeschakeld of draait, maar niet wordt gebruikt. Dit kan het niveau van blootstelling gedurende de gehele werkduur aanzienlijk verlagen. Stel bijkomende veiligheidsmaatregelen op om de gebruiker tegen de gevolgen van trillingen te beschermen: zoals onderhoud het gereedschap en de accessoires, houd de handen warm, de organisatie van werktijden.

## PT AVISO

O nível de emissão de vibrações fornecido nesta folha de informações foi medido em conformidade com o teste uniformizado descrito em EN60745 e pode ser usado para comparar uma ferramenta com outra. Este pode ser usado para uma avaliação preliminar da exposição. O nível de emissão de vibração declarado refere-se à aplicação principal da ferramenta. Contudo, se a ferramenta for usada para aplicações diferentes, com acessórios diferentes ou não for devidamente mantida, a emissão de vibrações pode diferir. Isto pode fazer aumentar significativamente o nível de exposição ao longo do período de trabalho total.

Uma estimativa do nível de exposição às vibrações deve ter, também, em consideração o tempo durante o qual a ferramenta está desligada ou em que está ligada mas não está a realizar qualquer trabalho. Isto pode reduzir significativamente o nível de exposição durante o período total de trabalho. Identifique medidas adicionais de segurança que protejam o operário dos efeitos da vibração como a manutenção da ferramenta e dos acessórios, a manutenção das mãos quentes e a organização de padrões de trabalho.

## DA ADVARSEL

Det angivne niveau for vibrationsemission på denne oplysningsside er blevet målt iht. en standardtest ifølge EN60745 og kan bruges til at sammenligne værktøjer indbyrdes. Det kan bruges til en foreløbig eksponeringsvurdering. Det opgivne niveau for vibrationssemission gælder, når værktøjet bruges til sit hovedformål. Men hvis værktøjet bruges til andre formål, med forskelligt eller med dårligt vedligeholdt ekstraudstyr, kan vibrationsemissionen variere. Dette kan medføre en betragtelig stigning i eksponeringsniveauet set over hele arbejdsperioden.

Et skøn over niveauet for vibrationssemission bør også tage højde for de perioder, hvor værktøjet er slukket, eller hvor det er tændt uden faktisk at være i brug. Dette kan medføre en betragtelig reduktion i eksponeringsniveauet set over hele arbejdsperioden. Træf ekstra sikkerhedsforanstaltninger til beskyttelse af operatøren mod virkningerne fra vibrationen som fx: vedligeholdte værktøj og ekstraudstyr, holde hænderne varme, organisere arbejdsmonstre.

## SV VARNING

Vibrationsnivåerna som uppges i det här dokumentet har uppmäts i enlighet med ett standardiserat test som beskrivs i EN60745 och som kan användas för att jämföra verktyg. Det kan användas som en preliminär bedömning av den vibration som användaren utsätts för. De deklarerade vibrationsvärdena motsvarar de som uppstår när verktyget används i sitt huvudsyfte. Om verktyget används i andra syften, med andra tillbehör eller om verktyget är dåligt underhållet kan vibrationsnivåerna vara annorlunda. Det kan kraftigt öka vibrationsnivåerna över den totala arbetsperioden.

En uppskattning av vibrationsnivåerna som användaren utsätts för ska också ta hänsyn till de stunder då verktyget är avstängt och när det går på tomgång. Detta kan kraftigt minska vibrationsnivåerna över den totala arbetsperioden. Andra säkerhetsåtgärder som kan skydda användaren från effekterna av vibrationer är: underhållning av verktyget och tillbehören, hålla händerna varma och organisera arbetsättet.

## FI VAROITUS

Tämän tiedotteen tärinätao so mittattu EN60745-standardien mukaisilla testeillä, ja niitä voidaan käyttää verrattaessa laitetta toiseen. Sitä voidaan käyttää arvioitaessa tärinävaikutusta. Ilmoitettu tärinätao vastaa laitteen pääasiallista käyttötarkoitusta. Jos laitetta kuitenkin käytetään muuhun tarkoitukseen, muilla lisälaitteilla tai huonosti huollettuna, tärinätao saattaa poiketa ilmoitetusta arvosta. Tämä voi kasvattaa kokonaisaltistumista huomattavasti koko työjakson kuluessa.

Tärinän altistumistasoa arvioitaessa tulee huomioida ajat, jolloin laite on sammutettu tai kun se on käynnissä, mutta sitä ei käytetä varsinaiseen työskentelyyn. Tämä voi vähentää kokonaisaltistumista huomattavasti koko työjakson kuluessa. Käytä muitakin suojaajainoja turvataksesi käyttäjän tärinävaikutukselta, kuten: huolla laite ja lisälaitteet, pidä kätesi lämpiminä, organisoi työnykulku.

## NO ADVARSEL

Vibrasjonsnivået som oppgis på dette informasjonsarket er målt i henhold til en standardisert test gitt i EN60745 og kan brukes til å sammenligne ett verktøy med et annet. Det kan brukes til en foreløpig vurdering av eksponering. Det erklærte vibrasjonsnivået representerer hovedsaken ved bruk av verktøyet. Dersom verktøyet brukes for andre anvendelser, med forskjellig tilbehør eller med dårlig vedlikehold, vil vibrasjonsnivået kunne være annerledes. Det kan gi en betydelig økning av eksponeringsnivået over den totale arbeidsperioden.

En beregning av nivået for eksponering til vibrasjoner må også ta hensyn til den tiden verktøyet er slått av eller er i gang men ikke i faktisk bruk for å utføre den tenkte oppgaven. Dette kan gi en betydelig økning av eksponeringsnivået over den totale arbeidsperioden. Identifiser ytterligere sikkerhetstiltak for å beskytte den som bruker verktøyet for virkningen av vibrasjoner, tiltak som: Vedlikehold verktøyet og tilbehøret, hold hendene varme, organiser arbeidsmetodene.

## RU ОСТОРОЖНО

Уровень вибрации, приведенный в данном справочном листе, измерен согласно стандартизованным испытаниям, определенным в EN60745 и может использоваться для сравнения различных инструментов. Значение уровня может использоваться для предварительной оценки влияния вибрации. Заявленный уровень вибрации действителен для основного применения инструмента. Однако, если инструмент используется для других целей, с другими приспособлениями, или плохо обслуживается, уровень вибрации может отличаться от указанного. Это может значительно увеличить величину воздействия за общее время работы.

При оценке уровня воздействия вибрации следует также принять во внимание время простоя и холостой ход (когда инструмент выключен и когда включен, но работа не производится). Эти факторы могут значительно уменьшить величину воздействия вибрации за общее время работы. Определите дополнительные меры безопасности, защищающие работающего от влияния вибрации: техническое обслуживание инструмента и принадлежностей, недопущение охлаждения рук, соответствие приема и распорядок работы.

## PL OSTRZEŻENIE

Deklarowany poziom drgań został zmierzony za pomocą standardowej metody pomiaru określonej normą EN60745 i jego wyniki mogą służyć do porównywania tego urządzenia z innymi. Deklarowana wartość drgań może służyć do wstępnej oceny narażenia operatora na drgania. Deklarowany poziom drgań dotyczy podstawowych zastosowań urządzenia. Jednak w przypadku użycia urządzenia do innych zastosowań, z innymi przystawkami lub w przypadku niewłaściwego stanu technicznego urządzenia poziom drgań może odbiegać od deklarowanego. Może być to przyczyną zwiększenia stopnia narażenia operatora na drgania w całym okresie wykonywania pracy.

Podczas oceny narażenia na drgania należy również uwzględnić czas wyłączenia urządzenia oraz czas, w którym urządzenie jest włączone, jednak praca nie jest wykonywana. Czasy te mogą znacznie zmniejszyć stopień narażenia operatora na drgania w całym okresie wykonywania pracy. Należy określić dodatkowe środki ochrony operatora przed skutkami drgań, przykładowo: dbać o stan techniczny urządzenia i przystawek, dbać o zachowanie ciepłoty dłoni, odpowiednio zorganizować harmonogram wykonywania prac.

## CS VAROVÁNÍ

Hodnota vibračních emisí uvedená v tomto informačním listu byla naměřena standardizovaným testem podle EN60745 a ji použít k porovnání s hodnotami jiných nástrojů. Může se používat k předběžnému odhadu vystavování vibracím. Uznaná hodnota vibračních emisí reprezentuje hlavní použití nástroje. Nicméně pokud se nástroj používá pro jiné použití, s různými doplňky nebo se nedostatečně neudržuje, mohou se vibrační emise lišit. Toto může výrazně zvýšit úroveň vystavení nad celkové pracovní období.

Odhad úrovně vystavení vibracím by měl vzít taktéž v potaz časy, kdy je chvění vypnuto, nebo když přístroj běží, ale nevykonává práci. Toto může výrazně snížit úroveň vystavení nad celkové pracovní období. Určete doplňující bezpečnostní opatření pro ochranu obsluhy před různými vibracemi, například: Udržujte nástroj a doplňky, udržujte je v teple, organizujte pracovní schéma.

## HU FIGYELMEZTÉTES

A vibráció-kibocsátás adatlapon megadott értéke az EN60745 által meghatározott szabványosított mérési eljárás szerint lett megmértve, amely lehetővé teszi a különböző szerszámok összehasonlítását. Használható a kitettség előzetes felmérésére is. A nyilatkozatban szereplő kibocsátási érték a szerszám főbb alkalmazási területeire vonatkozik. Ugyanakkor, ha a szerszámot más alkalmazásokra, más kiegészítőkkel használják vagy rosszul tartják karban, a vibráció-kibocsátás értéke ettől eltérő is lehet. Ez jelentősen növelheti a kitettség szintjét a gép teljes használati időtartama során.

A vibrációnak való kitettség szintjének becslésekor figyelembe kell venni azokat az időintervallumokat is, amikor a szerszám ki van kapcsolva, vagy működik, de nem végeznek munkát vele. Ez jelentősen csökkentheti a kitettség szintjét a gép teljes használati időtartama során. Tegyén további óvintézkedéseket a kezelő vibrációval szembeni megvédése érdekében: tartsa karban a szerszámot és a tartozékokat, tartsa melegen a kezét, tervezzé meg a munkafolyamatot.

## RO AVERTISMENT

Nivelul emisiilor de vibrații prezentat în cadrul acestei fișe cu informații a fost măsurat în conformitate cu un test standardizat furnizat în EN60745 și poate fi folosit la o comparație cu o altă valoare. Poate fi folosit la o evaluare preliminară a expunerii. Nivelul declarat al emisiilor de vibrații reprezintă aplicațiile principale ale uneltei. Cu toate acestea, în cazul în care uneltea este utilizată pentru aplicații diferite, cu accesorii diferite sau întreținute necorespunzător, emisiile de vibrații pot diferi. Acestea pot crește semnificativ nivelul de expunere pe întreaga perioadă de lucru.

O estimare a nivelului de expunere la vibrații trebuie, de asemenea, să țină cont de dațile în care uneltea este oprită sau de dațile în care aceasta funcționează fără a efectua propriu-zis sarcina de lucru. Acestea pot reduce semnificativ nivelul de expunere pe întreaga perioadă de lucru. Identificați măsuri de siguranță suplimentare pentru a proteja operatorul de efectele vibrațiilor, precum: întreținerea uneltei și a accesoriilor, păstrarea mâinilor calde, organizarea de modele de lucru.

## LV BRĪDINĀJUMS

Šajā datu lapā dotā vibrāciju emisijas vērtība ir mērīta saskaņā ar standartizēto testu, kas dots EN60745 un kuru var izmantot, lai salīdzinātu vienu instrumentu ar citu. To var izmantot aptuvenam ekspozīcijas novērtējumam. Deklarētais vibrāciju emisijas līmenis atbilst galvenajam instrumenta pielietojumiem. Tomēr, ja instrumentu lieto citiem pielietojumiem, ar citiem piederumiem vai tas tiek slīkti apkopts, vibrāciju emisijas vērtība var atšķīties. Tas var ievērojami palielināt ekspozīcijas līmeni visā darba periodā.

Vibrāciju ekspozīcijas līmeņa novērtējumam jāņem vērā laiks, kad instruments ir izslēgts vai ir ieslēgts, bet neveic nekādu darbu. Tas var ievērojami samazināt ekspozīcijas līmeni visā darba periodā. Identificējiet papildu drošības pasākumus, lai aizsargātu operatoru no vibrāciju iedarbības, piemēram, veiciet instrumenta un piederumu apkopi, turiet rokas siltas un pielāgojiet darba grafiku.

## LT ĮSPĖJIMAS

Šiame lape nurodytas vibracijos emisijos lygis buvo išmatuotas pagal standartinį testą, aprašytą EN60745, ir gali būti naudojamas vieno įrankio su kitu palyginimui. Jis gali būti naudojamas preliminariniam pavojaus įvertinimui. Deklaruotas vibracijos emisijos lygis priskiriamas pagrindinėms įrankio taikymo situoms. Tačiau, jei įrankis naudojamas kitiems tikslams, su kitokiais priedais ar įrankis prastai prižiūrimas, vibracijos emisija gali skirtis. Per visą darbo laikotarpį tai gali žymiai padidinti vibracijos keliamą pavojų.

Nustatant vibracijos keliamą pavojų taip pat būtina atsižvelgti į tai, kiek kartų įrankis yra išjungtas ar kai jis veikia, bet juo iš tikrųjų nedirbama. Per visą darbo laikotarpį tai gali žymiai sumažinti vibracijos keliamą pavojų. Naudokite papildomas apsaugos priemones dirbančiam asmeniui apsaugoti nuo vibracijos poveikio, pvz.: prižiūrėti įrankį ir jo priedus, rankas laikyti šiltai, organizuoti darbo sesijas.

## ET HOIATUS

Selle infolehel esitatud vibratsioonitaseme väärtus on mõõdetud standardis EN60745 kirjeldatud katsemeetodiga ja seda võib kasutada tööriistade omavaheliseks võrdlemiseks. Seda võib kasutada vibratsioonimõju eelhindamiseks. Deklareeritud vibratsioonitaseme väärtus kehtib tööriista tavakasutamisel. Kui aga kasutate tööriista muudeks kasutusotstarveteks, eriotstarbeliste tarvikutega või kui tööriist on puudulikult hooldatud, siis võib vibratsiooniväärtus erineda. Sellistel juhtudel võib tööperioodi summaarne vibratsioonitaseme suurendada märgatavalt.

Vibratsiooniväärtuse taset tuleb arvesse võtta ka sel ajal, kui tööriist on välja lülitatud või kui tööriist pöörleb, kuid ei tee tööoperatsiooni. Sellistel juhtudel võib tööperioodi ajal summaarne vibratsioonitaseme väheneda märgatavalt. Määrake kindlaks täiendavad ohutusmeetmed, et kaitsta operaatorit vibratsioonimõju eest – tööriistade ja tarvikute hooldamine, käte soojas hoidmine ja töövahetuste organiseerimine.

## HR UPOZORENJE

Razina vrijednosti vibracija data u ovoj tablici s informacijama mjerena je skladno normiranom testu pruzenom u EN60745 i može se koristiti za usporedbu jednog alata s drugim. Može se koristiti u početnom usklađivanju izloženosti. Objavljena razina vrijednosti vibracija predstavlja glavnu primjenu alata. Međutim, ako se alat koristi za druge primjene, s različitim dodatnim priborom ili je slabo održavan, vrijednost vibracija može se razlikovati. Ovo može značajno povećati razinu izloženosti tijekom ukupnog radnog razdoblja.

U procjeni razine izloženosti na vibraciju također treba uzeti u obzir vrijeme kada je alat isključen ili kada je pokrenut no ne i stvarno vrijeme rada. Ovo može značajno smanjiti razinu izloženosti tijekom ukupnog radnog razdoblja. Oredite dodatne sigurnosne mjere za zaštitu operatera od učinaka vibracije poput: održavanje alata i pribora, održavanje toplih ruku, organizacija obrazaca za rad.

## SL OPOZORILO

Nivo emisij vibracij, naveden v tem informacijskem listu, je bil izmerjen v skladu s standardiziranim testom, ki je podan v EN60745, podatek pa se lahko uporablja za primerjavo enega orodja z drugim. Uporablja se ga lahko za predhodno oceno izpostavljenosti. Naveden nivo emisij vibracij predstavlja glavne uporabe orodja. Vendar, če se orodje uporablja v druge namene in z različnimi nastavki oz. če je orodje slabo vzdrževano, se lahko emisije vibracij razlikujejo. To lahko občutno poveča nivo izpostavljenosti v skupnem delovnem času.

Ocena nivoja izpostavljenosti vibracijam bi morala prav tako upoštevat, koliko krat je orodje bilo izključeno ali je v delovanju in pravzaprav ne opravlja svojega dela. To lahko občutno zmanjša nivo izpostavljenosti v skupnem delovnem času. Upoštevajte dodatne varnostne ukrepe, da bi upravljalca zaščitili pred vplivom vibracij, kot je: vzdržujte orodje in nastavke, pazite, da so roke tople, organizirajte delovne vzorce.

## SK VAROVANIE

Úroveň emisie vibrácií, uvedená v tomto informačnom hárku bola nameraná v súlade so štandardizovaným testom, daný normou EN60745 a môže sa použiť na porovnanie jedného nástroja s druhým. Môže sa použiť na predbežné určenie miery vystavenia sa vibráciám. Uvedená úroveň emisie vibrácií predstavuje hlavnú aplikáciu nástroja. Avšak keď sa nástroj používa na iné aplikácie, s rôznym prislúšenstvom alebo má zúdržbu, úroveň vibrácií sa môže líšiť. Týmto sa môže výrazne zvýšiť úroveň vystavenia sa vibráciám počas celkového času práce.

Odhad úrovne vystavenia sa vibráciám by sa mal brať tiež do úvahy, vždy, keď sa nástroj vypne, alebo potom, keď beží ale v skutočnosti sa nevykonáva práca. Týmto sa môže výrazne znížiť úroveň vystavenia sa vibráciám počas celkového času práce. Nasledovné doplnujúce bezpečnostné opatrenia pomôhajú chrániť operátora od účinkov vibrácií: údržba nástroja a prislúšenstva, udržiavanie teplých držadiel, organizácia práce.

## EL ΠΡΟΕΙΔΟΠΟΙΗΣΗ

Τα επίπεδα εκπομπών κραδασμών που παρέχονται στο παρόν ενημερωτικό φυλλάδιο, έχουν μετρηθεί βάσει τυποποιημένης δοκιμής που προβλέπεται στο EN60745 και μπορούν να συγκριθούν για τη σύγκριση του εργαλείου με άλλα. Μπορούν επίσης να χρησιμοποιηθούν για προκαταρκτική αξιολόγηση της έκθεσης. Τα δηλωμένα επίπεδα εκπομπών κραδασμών αφορούν τις βασικές εφαρμογές του εργαλείου. Ωστόσο, αν το εργαλείο χρησιμοποιείται για διαφορετικές εφαρμογές, με διαφορετικά εξαρτήματα ή με κακή συντήρηση, η εκπομπή κραδασμών μπορεί να διαφέρει. Αυτό μπορεί να αυξήσει σημαντικά το επίπεδο έκθεσης στη συνολική περίοδο εργασίας.

Η εκτίμηση των επιπέδων έκθεσης σε κραδασμούς θα πρέπει επίσης να λαμβάνει υπ όψη τις χρονικές περιόδους κατά τις οποίες το εργαλείο είναι απενεργοποιημένο ή λειτουργεί χωρίς να χρησιμοποιείται σε συγκεκριμένη εργασία. Αυτό μπορεί να μειώσει σημαντικά το επίπεδο έκθεσης στη συνολική περίοδο εργασίας. Εφαρμόστε επιπρόσθετα μέτρα ασφαλείας για την προστασία του χειριστή από τις επιπτώσεις των κραδασμών, όπως τα εξής: συντηρήστε το εργαλείο και τα εξαρτήματα, διατηρείτε τα χέρια ζεστά, οργανώστε μοτίβα εργασίας.

## TR UYARI

Bu bilgi sayfasında verilen titreşim emisyon seviyesi, EN60745 standardında belirtilen standartlaştırılmış bir teste uygun olarak ölçülmüş ve bir aleti diğerleriyle karşılaştırmak için kullanılabilir. Ön maruz kalma tespiti için kullanılabilir. Beyan edilen titreşim emisyon seviyesi aletin asıl uygulamalarını temsil etmezdir. Ancak alet, farklı aksesuarlarla veya yetersiz bakımlı olarak farklı uygulamalar için kullanılırsa titreşim emisyonu değişebilir. Bu durum toplam çalışma süresi boyunca maruz kalma seviyesini önemli ölçüde artırır.

Titreşime maruz kalma seviyesinin değerlendirilmesi aynı zamanda alet kapalı ve arızdan çalışır ancak gerek anlama iş yapmadığı zamanlar da göz önünde bulundurulmalıdır. Bu durum toplam çalışma süresi boyunca maruz kalma seviyesini önemli ölçüde azaltır. Operatörü titreşimin etkilerinden korumak için ilave güvenlik önlemleri belirleyin, örneğin: aletin ve aksesuarlarının bakımını yapmak, operatörün ellerini sıcak tutmak, çalışma modellerini organize etmek.

## EN GARANTÉE

In addition to any statutory rights resulting from the purchase, this product is covered by a guarantee as stated below.

1. The guarantee period is 24 months for consumers and commences on the date when the product was purchased. This date has to be documented by an invoice or other proof of purchase. The product is designed and dedicated to consumer and private use only. So there is no guarantee provided in case of professional or commercial use.
2. There is, in some cases (i.e. promotion, range of tools), a possibility to extend the warranty period over the period described above using the registration on the [www.ryobitools.eu](http://www.ryobitools.eu) website. The eligibility of the tool is clearly displayed in stores and/or on packaging. The end user needs to register his/her newly-acquired tools online within 8 days from the date of purchase. The end user may register for the extended warranty in his country of residence if listed on the online registration form where this option is valid. Furthermore, end users must give their consent to the storage of the data which are required to enter online and they have to accept the terms and conditions. The registration confirmation receipt, which is sent out by e-mail, and the original invoice showing the date of purchase will serve as proof of the extended warranty. Your statutory rights remain unaffected.
3. The guarantee covers all defects of the product during the warranty period due to defaults in workmanship or material at the purchase date. The guarantee is limited to repair and/or replacement and does not include any other obligations including but not limited to incidental or consequential damages. The warranty is not valid if the product has been misused, used contrary to the instruction manual, or being incorrectly connected. This guarantee does not apply to:
  - any damage to the product that is the result of improper maintenance
  - any product that has been altered or modified
  - any product where original identification (trade mark, serial number) markings have been defaced, altered or removed
  - any damage caused by non-observance of the instruction manual
  - any non CE product
  - any product which has been attempted to be repaired by a non-qualified professional or without prior authorization by Techtronic Industries
  - any product connected to improper power supply (amps, voltage, frequency)
  - any damage caused by external influences (chemical, physical, shocks) or foreign substances
  - normal wear and tear of spare parts
  - inappropriate use, overloading of the tool
  - use of non-approved accessories or parts
  - carburettor after 6 months, carburettor adjustments after 6 months
  - power tool accessories provided with tool or purchased separately. Such exclusions include but is not limited to screw driver bits, drill bits, abrasive discs, sand paper and blades, lateral guide
  - components (parts and accessories) subject to natural wear and tear, including but not limited to carbon brushes, chuck, power cord, auxiliary handle, sanding plate, dust bag, dust exhaust tube
4. For servicing, the product must be sent or presented to a RYOBI authorized service station listed for each country in the following list of service station addresses. In some countries your local RYOBI dealer undertakes to send the product to the RYOBI service organisation. When sending a product to a RYOBI service station, the product should be safely packed without any dangerous contents such as petrol, marked with sender's address and accompanied by a short description of the fault.
5. A repair/replacement under this guarantee is free of charge. It does not constitute an extension or a new start of the guarantee period. Exchanged parts or tools become our property. In some countries delivery charges or postage will have to be paid by the sender.
6. This guarantee is valid in the European Community, Switzerland, Iceland, Norway, Liechtenstein, Turkey and Russia. Outside these areas, please contact your authorized RYOBI dealer to determine if another warranty applies.

### AUTHORISED SERVICE CENTRE

To find an authorised service centre near you, visit <http://uk.ryobitools.eu/header/service-and-support/service-agents>.

## FR GARANTIE

En plus des droits statutaires liés à l'achat, ce produit est couvert par une garantie telle que décrite ci-dessous.

1. La durée de la garantie accordée au consommateur est de 24 mois à partir de la date d'achat. Cette date doit être authentifiée par une facture ou tout autre preuve d'achat. Le produit a été conçu en vue d'une utilisation strictement privée. Aucune garantie ne s'applique donc en cas d'utilisation professionnelle ou commerciale.
2. Il existe, dans certains cas (par exemple promotion, gamme d'outils), une possibilité d'étendre la période de garantie au-delà de la période précédemment décrite en utilisant le formulaire d'enregistrement présent sur le site Internet [www.ryobitools.eu](http://www.ryobitools.eu). L'éligibilité d'un outil est clairement affichée dans les points de vente et/ou sur l'emballage. L'utilisateur final doit enregistrer son/ses outil(s) nouvellement acheté(s) en ligne dans les 8 jours qui suivent la date d'achat. L'utilisateur a la possibilité de s'enregistrer pour l'extension de garantie dans son pays de résidence si celui-ci est listé dans le formulaire d'enregistrement en ligne où cette option est valide. L'utilisateur final doit donner son consentement pour l'enregistrement des données requises pour accéder au site et doit accepter les termes et conditions. La confirmation d'enregistrement, envoyée par courrier électronique, ainsi que la facture originale mentionnant la date d'achat serviront de preuve de l'extension de garantie. Vos droits statutaires restent inchangés.
3. La garantie couvre les défauts des pièces et de main d'oeuvre du produit pendant la période de garantie à partir de la date d'achat. La garantie n'inclut aucune autre obligation, tel que, mais sans s'y limiter, les dommages accessoires ou indirects. La garantie est non valable en cas de mauvaise utilisation du produit, d'utilisation contraire aux instructions du mode d'emploi, ou en cas de branchement incorrect. Cette garantie ne s'applique pas pour :
  - tout dommage au produit résultant d'un mauvais entretien
  - tout produit ayant été altéré ou modifié
  - tout produit dont les marquages originaux d'identification (marque, numéro de série) ont été dégradés, altérés ou retirés
  - tout dommage causé par le non-respect des instructions du mode d'emploi
  - tout produit non CE
  - tout produit ayant subi une tentative de réparation par du personnel non qualifié ou sans autorisation préalable de Techtronic Industries
  - tout produit raccordé à une alimentation secteur non conforme (ampérage, voltage, fréquence)
  - tout dommage causé par des influences extérieures (chimiques, physiques, chocs) ou par des substances étrangères
  - l'usure normale des pièces consommables
  - une utilisation inappropriée, une surcharge de l'outil
  - l'utilisation de pièces ou accessoires non agréés
  - carburateurs âgés de plus de 6 mois, réglages du carburateur après 6 mois
  - accessoires d'outil à moteur fournis avec l'outil ou achetés séparément. De telles exclusions incluent de façon non exhaustive les embouts de vissage, les forets, les disques de ponçage, le papier de verre et les lames, les guides latéraux
  - composants (pièces et accessoires) sujets à une usure naturelle, incluant de façon non exhaustive les charbons, les mandrins, les câbles secteur, les poignées auxiliaires, les semelles de ponçage, les sacs à poussières, les tubes d'extraction de la poussière
4. Si le produit doit être réparé, envoyez-le à un service après-vente agréé RYOBI dont vous trouverez ci-dessous la liste pour chaque pays. Dans certains pays, votre revendeur RYOBI se chargera d'envoyer le produit à un centre de réparation RYOBI. Lorsque vous envoyez un produit à un service après-vente RYOBI, celui-ci doit être correctement emballé, sans contenir aucun produit dangereux tel que de l'essence, et vous devez indiquer votre adresse ainsi qu'une courte description du problème.
5. Une réparation / un remplacement sous garantie est gratuit(e). Ceci ne constituera pas une extension de garantie ni un nouveau départ de la période de garantie. Les pièces ou les outils remplacés deviennent notre propriété. Dans certains pays, les frais de port devront être assumés par l'expéditeur.
6. Cette garantie est valable au sein de l'Europe, de la Suisse, de l'Islande, de la Norvège, du Liechtenstein, de la Turquie, de la Russie. En dehors de ces zones, veuillez contacter votre distributeur agréé RYOBI pour déterminer si une autre garantie s'applique.

### SERVICE APRÈS-VENTE AGRÉÉ

Pour trouver le service après-vente agréé le plus proche, rendez-vous sur <http://fr.ryobitools.eu/header/service-and-support/service-agents>.

## DE GARANTIE

Zusätzlich zu den aufgrund des Kaufs entstehenden gesetzlichen Rechten, ist dieses Produkt von der unten aufgeführten Garantie abgedeckt.

- Die Garantiezeit für Endverbraucher beträgt 24 Monate für und beginnt ab dem Kaufdatum des Produktes. Dieses Datum muss durch eine Rechnung oder einen anderen Kaufbeleg dokumentiert sein. Das Produkt ist ausschließlich für den Privategebrauch entwickelt und bestimmt. Deshalb wird keine Garantie im Fall von professionellem oder kommerziellem Einsatz angeboten.
- In einigen Fällen (z.B. Promotion, auf eine bestimmte Produktpalette oder auf bestimmte Produkte begrenzt) besteht die Möglichkeit die Garantiezeit über den oben genannten Zeitraum, durch Registrierung auf der Webseite [www.ryobitools.eu](http://www.ryobitools.eu), zu verlängern. Der verlängerte Garantieanspruch für ein bestimmtes Produkt wird deutlich in den Geschäften und/oder auf der Verpackung des Produktes gezeigt. Der Endverbraucher muss seine neu gekauften Produkte innerhalb von 8 Tagen ab Kaufdatum registrieren. Der Endverbraucher kann sich für die erweiterte Garantie im Land seines permanenten Wohnsitzes registrieren, wenn diese Möglichkeit in dem Online-Formular gegeben ist. Des weiteren müssen die Endverbraucher ihr Einverständnis zur Speicherung der online angegebenen Daten geben und die Geschäftsbedingungen annehmen. Die per E-Mail verschickte Bestätigung der Registrierung und die Originalrechnung mit Kaufdatum dienen als Nachweis für die verlängerte Garantie. Ihre gesetzlichen Rechte bleiben unangetastet.
- Die Garantie deckt während der Garantiezeit ab Kaufdatum alle Produktmängel aufgrund von Material- oder Herstellungsmängeln ab. Diese Garantie ist auf Reparatur und/oder Ersatz beschränkt und enthält keine weitere Verpflichtungen einschließlich aber nicht beschränkt auf beiläufige oder resultierende Schäden. Die Garantie ist nicht gültig, wenn das Produkt missbräuchlich oder entgegen der Bedienungsanleitung benutzt, oder falsch angeschlossen wurde. Diese Garantie gilt nicht für:
  - Jegliche Schäden die an dem Produkt aufgrund falscher Wartung entstehen.
  - Jedes Produkt das verändert oder modifiziert wurde.
  - Jedes Produkt an dem die originale Identifizierung (Markenzeichen, Seriennummer) verunstaltet, verändert oder entfernt wurden.
  - Jede Beschädigung die durch Nichtbeachtung der Bedienungsanleitung verursacht wurde.
  - Jedes Produkt ohne CE Zeichen.
  - Jedes Produkt das von einer unqualifizierten Person oder ohne vorherige Genehmigung von Technronic Industries versucht wurde zu reparieren.
  - Jedes Produkt das an eine falsche Stromversorgung (Ampere, Spannung, Frequenz) angeschlossen wurde.
  - Jede Beschädigung die von äußeren Einflüssen (chemisch, physisch, Stöße) oder fremden Substanzen verursacht wurde.
  - Normaler Verschleiß und Abnutzung von Ersatzteilen.
  - Zweckwidrige Benutzung, Überlastung des Werkzeugs.
  - Benutzung von nicht zugelassenem Zubehör oder Teilen.
  - Den Vergaser nach 6 Monaten, die Vergasereinstellung nach 6 Monaten.
  - Mit dem Werkzeug gelieferte oder separat erhältliches Zubehör. Diese Ausnahmen sind einschließlich aber nicht beschränkt auf Schraubeinsätze, Bohrer, Schleifscheiben, Sandpapier und Klingen, seitliche Führungen.
  - Komponenten (Teile und Zubehör) die normalem Verschleiß unterliegen, einschließlich aber nicht beschränkt auf Kohlebürsten, Spannfüter, Netzkabel, Zusatzhandgriffe, Schleifplatten, Staubbeutel, Staubabzugschläuche
- Zur Wartung muss das Produkt eingeschickt werden oder einem für jedes Land in der folgenden Liste aufgeführten autorisierten RYOBI Kundendienst gebracht werden. In einigen Ländern schickt Ihr örtlicher RYOBI Händler das Produkt an den RYOBI Kundendienst. Wenn ein Produkt an den RYOBI Kundendienst geschickt wird, sollte es sicher verpackt werden, ohne gefährlichen Inhalt, wie Treibstoff, mit der Absenderadresse versehen sein und eine kurze Beschreibung des Fehlers enthalten.
- Reparatur/Ersatz unter dieser Garantie sind kostenfrei. Das stellt keine Verlängerung oder Neustart der Garantiezeit dar. Ausgewechselte Teile oder Werkzeuge treten in unseren Besitz über. In einigen Ländern müssen Lieferkosten oder Postgebühren von dem Absender getragen werden.
- Diese Garantie gilt in der Europäischen Gemeinschaft, Schweiz, Island, Norwegen, Liechtenstein, Türkei und Russland. Bitte kontaktieren Sie Ihren autorisierten RYOBI-Händler, um herauszufinden ob eine andere Gewährleistung außerhalb dieser Gebiete gültig ist.

### AUTORISIERTER KUNDENDIENST

Besuchen Sie <http://de.ryobitools.eu/header/service-and-support/service-agents>, um einen autorisierten Kundendienst in Ihrer Nähe zu finden.

## ES GARANTÍA

Además de cualquier derecho estatutario derivado de la compra, este producto está cubierto con la siguiente garantía.

- El periodo de garantía es de 24 meses para los consumidores y comienza a partir de la fecha de compra del producto. Esta fecha debe demostrarse con una factura u otra prueba de compra. El producto está diseñado y destinado al consumidor y únicamente para uso privado. Por tanto, no se ofrece ninguna garantía en caso de uso profesional o comercial.
- En algunos casos (como promociones o un conjunto de herramientas) existe la posibilidad de ampliar el periodo de garantía hasta el periodo descrito anteriormente mediante el registro en el sitio web [www.ryobitools.eu](http://www.ryobitools.eu). La elegibilidad de la herramienta se muestra claramente en las tiendas o en el embalaje. El usuario final debe registrar sus herramientas recién adquiridas en línea en los 8 días siguientes a la fecha de compra. El usuario final podrá registrarse para ampliar la garantía en su país de residencia si éste aparece en el formulario de registro en línea en que esta opción es válida. Además, los usuarios finales deben dar su consentimiento para que se guarden los datos que se solicitan para entrar en línea y aceptar los términos y condiciones. El recibo de la confirmación de registro, que se enviará por correo electrónico, y la factura original que muestre la fecha de compra servirán como prueba de la ampliación de la garantía. Sus derechos estatutarios permanecerán intactos.
- La garantía cubre, durante el periodo de garantía, todos los defectos del producto que se deban a fallos de la mano de obra o a fallos del material en la fecha de compra. La garantía tiene un límite de reparación o sustitución y no incluye ninguna otra obligación se deba a, aunque sin limitarse a ello, daños accidentales o incidentales. La garantía no es válida si se ha hecho un uso inadecuado del producto, si no se ha usado siguiendo el manual de instrucciones o si se ha conectado incorrectamente. Esta garantía no se aplica a:
  - cualquier daño del producto derivado de un mantenimiento inadecuado
  - cualquier producto que haya sido alterado o modificado
  - cualquier producto en el que las marcas de identificación originales (marca comercial, número de serie) hayan sido borradas, modificadas o eliminadas
  - cualquier daño causado por el incumplimiento del manual de instrucciones
  - cualquier producto que no sea CE
  - cualquier producto que haya intentado reparar un profesional no cualificado o sin una autorización previa de Technronic Industries
  - cualquier producto conectado a un suministro eléctrico inadecuado (amperios, tensión, frecuencia)
  - cualquier daño causado por influencias externas (de productos químicos, daños físicos, descarga eléctrica) o sustancias extrañas
  - desgaste o rotura normal de las piezas de repuesto
  - uso inadecuado, sobrecarga de la herramienta
  - uso de accesorios o piezas no homologados
  - carburador después de 6 meses, ajustes del carburador después de 6 meses
  - accesorios de las herramientas eléctricas suministrados con la herramienta o adquiridos por separado. Dichas exclusiones incluyen, aunque sin limitarse a ello, puntas de destornilladores, brocas, discos abrasivos, lijas de papel y cuchillas, guía lateral
  - componentes (piezas y accesorios) sujetos a desgaste y rotura natural, incluyendo, pero sin limitarse a ellos, escobillas de carbón, portabrocas, cable de alimentación, mango auxiliar, bolsa para el polvo, tubo de salida del polvo
- Para el servicio, el producto debe enviarse o entregarse en un punto de servicio técnico autorizado RYOBI enumerado para cada país en la siguiente lista de direcciones de servicio técnico. En algunos países su distribuidor local RYOBI se encarga de enviar el producto a la organización del servicio de RYOBI. Al enviar un producto a un punto de servicio técnico RYOBI, el producto debe embalarse de forma segura sin que contenga ninguna sustancia peligrosa como petróleo, debe llevar la dirección del remitente e ir acompañado de una breve descripción del fallo.
- Una reparación/sustitución dentro de esta garantía se realiza de forma gratuita. No constituye una ampliación ni un reinicio del periodo de garantía. Las piezas o herramientas que se cambian pasan a ser de nuestra propiedad. En algunos países los gastos de envío o del franquicio deberá pagarlos el remitente.
- Esta garantía es válida en la Comunidad Europea, Suiza, Islandia, Noruega, Liechtenstein, Turquía y Rusia. Fuera de estas zonas, póngase en contacto con su distribuidor autorizado RYOBI para determinar si se aplica otra garantía.

### SERVICIO TÉCNICO AUTORIZADO

Para encontrar el servicio técnico autorizado más cercano, visite <http://uk.ryobitools.eu/header/service-and-support/service-agents>.



## IT GARANZIA

Oltre ai legittimi diritti derivanti dall'acquisto del prodotto, quest'ultimo è coperto da garanzia come indicato nei seguenti punti.

1. Il periodo di garanzia per il consumatore è di 24 mesi ed ha inizio dalla data in cui il prodotto è stato acquistato. Questa data deve essere documentata da una ricevuta o da altra prova d'acquisto. Il prodotto è stato disegnato e progettato solo per l'utilizzo privato del consumatore. La garanzia viene invalidata in caso di utilizzo professionale o commerciale.
2. In alcuni casi (per esempio promozioni e gamme di prodotti) esiste la possibilità di estendere il periodo di garanzia oltre il periodo indicato sopra registrandosi sul sito web [www.ryobitools.eu](http://www.ryobitools.eu). L' idoneità del prodotto a rievolvere tale estensione viene indicata chiaramente nei punti vendita e/o sull'imballo. L'utente finale deve registrare il suo prodotto appena acquistato online entro 8 giorni dalla data d'acquisto. L'utente finale può accedere all'offerta nel suo paese quando la stessa è valida e qualora si sia registrato online. Inoltre, gli utenti finali devono dare il proprio consenso all'archiviazione dei dati che si inseriscono online indicando che i termini e le condizioni sono stati accettati. La ricevuta della conferma della registrazione verrà inviata via email e la fattura originale indicante la data d'acquisto verrà utilizzata come prova della garanzia estesa. I diritti legittimi dell'utente rimarranno invariati.
3. La garanzia copre tutti i difetti di fabbricazione del prodotto durante il periodo di garanzia a causa di guasti di fabbricazione o di materiale alla data di acquisto. La garanzia è limitata alla riparazione e/o alla sostituzione e non include altri obblighi compreso ma non limitato a danni incidentali o consequenziali. La garanzia non è valida se il prodotto non è stato utilizzato come indicato nel manuale di istruzioni o se è stato collegato in maniera non corretta. La garanzia non si applica a:
  - qualsiasi danno al prodotto che sia il risultato di una scorretta manutenzione
  - qualsiasi prodotto che sia stato alterato o modificato
  - qualsiasi prodotto sul quale l'identificazione originale (marchio registrato, numero di serie) sia stata resa illeggibile, sia stata danneggiata o alterata
  - qualsiasi danno causato dalla non osservanza del manuale d'istruzioni
  - qualsiasi prodotto non contrassegnato con il marchio CE
  - qualsiasi prodotto che una persona non qualificata abbia tentato di riparare o che si è tentato di riparare senza l'autorizzazione delle Techntronisanc Industries
  - qualsiasi prodotto collegato a un'alimentazione non corretta (per amp, voltaggio, frequenza)
  - qualsiasi danno causato da agenti esterni (chimici, fisici o shock) o da sostanze estranee
  - normale usura di parti di ricambio
  - utilizzo non appropriato, sovraccaricamento di utensili
  - utilizzo non approvato di accessori o parti
  - carburatore dopo 6 mesi, regolazioni al carburatore dopo 6 mesi
  - elettroutensili forniti con l'utensile o separatamente. Tali esclusioni comprendono ma non sono limitate a punte per giraviti, punte per trapani, dischi abrasivi, carta vetrata e lame, guida laterale
  - componenti (parti e accessori) soggetti a naturale usura, compreso ma non limitatamente a spazzole al carbonio, mandrino, cavo dell'alimentazione, manico ausiliario, piastra di levigazione, sacchetto per la polvere, tubo di scarico polvere
4. Per servizi di manutenzione, il prodotto dovrà essere mandato o presentato presso un punto di servizio clienti autorizzato RYOBI indicato nella seguente lista. In alcune nazioni il rivenditore RYOBI si occuperà di inviare il prodotto al più vicino servizio clienti Ryobi. Quando si invia un prodotto a un servizio clienti RYOBI, il prodotto dovrà essere correttamente imballato senza eventuali contenuti pericolosi quali carburanti, e contrassegnato con l'indirizzo della persona che lo ha inviato e accompagnato da una breve descrizione del problema riscontrato.
5. Si garantisce una riparazione/sostituzione gratuita quando il prodotto è coperto da garanzia. Questa sostituzione o riparazione non costituisce una estensione o un nuovo inizio di un periodo di garanzia. Le parti o l'utensile cambiati sono di proprietà della ditta. In alcune nazioni i costi di consegna o invio dovranno essere pagati dalla persona che spedisce.
6. Questa garanzia è valida all'interno della Comunità Europea, in Svizzera, Islanda, Norvegia, Liechtenstein, Turchia e Russia. Al di fuori di queste aree, si prega di contattare il proprio gestore autorizzato RYOBI per determinare se si applica un'altra garanzia.

### CENTRO SERVIZI AUTORIZZATO

Per individuare il più vicino centro servizi autorizzato, visitare il sito <http://uk.ryobitools.eu/header/service-and-support/service-agents>.

## NL GARANTIE

Bovenop de statutaire rechten als gevolg van de aankoop, wordt dit product gedekt door een garantie, zoals deze hieronder wordt beschreven.

1. De garantieperiode bedraagt 24 maanden voor consumenten en begint vanaf de datum waarop het product werd aangekocht. Deze datum moet worden gedocumenteerd door een factuur of ander aankoopbewijs. Het product is uitsluitend ontworpen en bedoeld voor particuliere gebruikers. De garantie vervalt bij professioneel of commercieel gebruik.
2. In enkele gevallen (vb. promotie, gereedschapsaanbod) bestaat er een mogelijkheid om de garantieperiode te verlengen met dezelfde periode als deze hierboven beschreven met behulp van de registratie op de website [www.ryobitools.eu](http://www.ryobitools.eu). Of het product al of niet in aanmerking komt, is duidelijk aangegeven in winkels en/of de verpakking. De eindgebruiker dient zijn/haar nieuw werktuig binnen de 8 dagen na de aankoopdatum online registreren. De eindgebruiker kan zich aanmelden voor de uitgebreide garantie in zijn verblijfsland als dit op het online registratieformulier is opgenomen wanneer deze optie geldig is. Bovendien moet de eindgebruiker zijn toestemming geven om informatie te gebruiken die nodig is om toegang te krijgen tot de website en dient de algemene voorwaarden te accepteren. Het ontvangstbewijs van dit registratieformulier, dat via e-mail wordt verzonden, en de originele factuur die de aankoopdatum vermeldt dienen als bewijs van de uitgebreide garantie. Uw statutaire rechten blijven onveranderd.
3. De garantie dekt alle defecten van het product gedurende de garantieperiode als gevolg van fouten in het werk of materiaal op de aankoopdatum. De garantie is beperkt tot de reparatie en/of vervanging en omvat geen andere verplichtingen waaronder, maar niet beperkt tot, incidentele of gevolgschade. De garantie is niet geldig als het product werd misbruikt, in tegenspraak met de gebruiksaanwijzing werd gebruikt of foutief werd verbonden. Deze garantie geldt niet voor:
  - schade aan het product als gevolg van foutief onderhoud
  - als het product op enigerlei wijze werd gewijzigd
  - als originele markeringen ter identificatie (handelsmerk, serienummer) van het product werden verwijderd of gewijzigd
  - voor schade als gevolg van het niet in acht nemen van deze gebruiksaanwijzing
  - een niet EC-product
  - een product, waaraan een niet-gekwalificeerde vakman reparaties uitvoerde of waaraan reparaties werden uitgevoerd zonder voorafgaande toestemming van Techntron Industries
  - een product dat werd aangesloten aan een foutieve krachtbron (amps, spanning, frequentie)
  - schade veroorzaakt door externe invloeden (chemische, fysieke schokken) of vreemde stoffen
  - normale slijtage van reserve-onderdelen
  - foutief gebruik, overbelasting van het werktuig
  - gebruik van niet-goedgekeurde accessoires of onderdelen
  - de carburator na 6 maanden, carburatorafstellingen na 6 maanden
  - gereedschapsaccessoires die met het werktuig worden meegeleverd of afzonderlijk worden aangekocht. Deze uitsluitingen omvatten, maar zijn niet beperkt tot schroevendraaiers, boorstiften, slijpschijven, schuurpapier en -bladen, laterale geleiders
  - componenten (onderdelen en accessoires) die onderhevig zijn aan natuurlijke slijtage met inbegrip van, maar niet beperkt tot, koolborstels, boorhouders, stroom snoeren, bijkomende handvatten, schuurplaten, stofzakken, stofuitlaatbuizen
4. Voor onderhoud moet het product naar een geautoriseerd RYOBI-onderhoudsstation worden gestuurd of gebracht. Een lijst met de adressen van deze stations per land is hier opgenomen. In bepaalde landen verzendt uw plaatselijke RYOBI-verdeler het product naar de RYOBI-onderhoudsorganisatie. Als een product naar een RYOBI-onderhoudsstation wordt gezonden, moet het product veilig zijn verpakt zonder gevaarlijke inhoud, zoals benzine, met aanduiding van het adres van de verzender en met inbegrip van een korte beschrijving van de fout.
5. Een reparatie/vervanging onder deze garantie is gratis. Dit heeft geen gevolgen voor de duur van deze garantie of betekent niet dat de garantie wordt verlengd of opnieuw begint. Vervangen onderdelen of werktuigen worden onder eigendom. In bepaalde landen moeten verzendings- of leveringskosten door de verzender worden betaald.
6. Deze garantie is geldig in de Europese Unie, Zwitserland, IJsland, Noorwegen, Liechtenstein, Turkije en Rusland. Buiten deze landen neemt u contact op met uw geautoriseerde RYOBI-verdeler om te bepalen of er een andere garantie geldig is.

### GEAUTORISEERD ONDERHOUDSCENTRUM

Om een geautoriseerd onderhoudscentrum in uw buurt te vinden, surf u naar <http://uk.ryobitools.eu/header/service-and-support/service-agents>.

## PT GARANTIA

Além de qualquer direito estatutário derivado da compra, este produto está coberto com a seguinte garantia.

1. O período de garantia é de 24 meses para os consumidores e começa a partir da data de compra do produto. Esta data deve ser comprovada com uma factura ou outra prova de compra. O produto foi desenhado e destinado ao consumidor e apenas para uso privado. Portanto, não se oferece qualquer garantia em caso de uso profissional ou comercial.
2. Em alguns casos (como promoções ou um conjunto de ferramentas) existe a possibilidade de ampliar o período de garantia até ao período descrito anteriormente através do registo no website [www.ryobitools.eu](http://www.ryobitools.eu). A elegibilidade da ferramenta mostra-se claramente nas lojas ou na embalagem. O utilizador final deve registar as suas ferramentas recém-adquiridas on-line nos 8 dias seguintes à data de compra. O utilizador final poderá registar-se para ampliar a garantia no seu país de residência se este aparecer no formulário de registo on-line em que esta opção é válida. Além disso, os utilizadores finais devem dar o seu consentimento para se guardarem os dados que se solicitam para entrar on-line e aceitar os termos e condições. A confirmação de registo, que será enviada por correio electrónico, e a factura original que mostre a data de compra servirão como prova da ampliação da garantia. Os seus direitos estatutários permanecerão intactos.
3. A garantia cobre, durante o período de garantia, todos os defeitos do produto que se devam a falhas da mão-de-obra ou a falhas do material na data de compra. A garantia tem um limite de reparação ou substituição e não inclui qualquer outra obrigação que se deva a, embora sem se limitar a tal, danos accidentais ou incidentais. A garantia não é válida se se fez um uso inadequado do produto, se não se usou seguindo o manual de instruções ou se foi ligado incorrectamente. Esta garantia não se aplica a:
  - qualquer dado do produto derivado de uma manutenção inadequada
  - qualquer produto que tenha sido alterado ou modificado
  - qualquer produto em que as marcas de identificação originais (marca comercial, número de série) tenham sido apagadas, modificadas ou eliminadas
  - qualquer dano causado por incumprimento do manual de instruções
  - qualquer produto que não seja CE
  - qualquer produto que um profissional não qualificado tenha tentado reparar ou sem uma autorização prévia de Techtronic Industries
  - qualquer produto ligado a um fornecimento eléctrico inadequado (ampérios, tensão, frequência)
  - qualquer dano causado por influências externas (de produtos químicos, danos físicos, descarga eléctrica) ou substâncias estranhas
  - desgaste ou ruptura normal das peças de substituição
  - uso inadequado, sobrecarga da ferramenta
  - uso de acessórios ou peças não homologadas
  - carburador após 6 meses, ajustes do carburador após 6 meses
  - acessórios das ferramentas eléctricas fornecidos com a ferramenta ou adquiridos em separado. Ditas exclusões incluem, embora sem se limitarem a tal, pontas de chave de fendas, brocas, discos abrasivos, lixas de papel e lâminas, guia lateral
  - componentes (peças e acessórios) sujeitos a desgaste e ruptura natural, incluindo, mas sem limitar a eles, escovas de carvão, portabrocas, cabo de alimentação, mangueira auxiliar, bolsa para o pó, tubo de saída do pó
4. Para o serviço, o produto deve ser enviado ou entregue num ponto de serviço técnico autorizado RYOBI enumerado para cada país na seguinte lista de moradas de serviço técnico. Em alguns países o seu distribuidor local RYOBI encarrega-se de enviar o produto para a organização do serviço de RYOBI. Ao enviar um produto a um ponto de serviço técnico RYOBI, o produto deve ser embalado de forma segura sem que contenha qualquer substância perigosa como petróleo, deve levar a morada do remetente e ir acompanhado de uma breve descrição da falha.
5. Uma reparação/substituição dentro desta garantia realiza-se de forma gratuita. Não constitui uma ampliação nem um reinício do período de garantia. As peças e ferramentas que se alterem passam a ser da nossa propriedade. Em alguns países os gastos de envio ou da franquia deverá pagá-los o remetente.
6. Esta garantia é válida na Comunidade Europeia, Suíça, Islândia, Noruega, Liechtenstein, Turquia e Rússia. Fora destas zonas, entre em contacto com o seu distribuidor autorizado RYOBI para determinar se se aplica outra garantia.

### CENTRO DE ASSISTÊNCIA AUTORIZADO

Para encontrar um centro de assistência autorizado próximo de si, visite <http://uk.ryobitools.eu/header/service-and-support/service-agents>.

## DA GARANTI

Ud over de lovbestemte rettigheder ved køb, er dette produkt dækket af en garanti som angivet nedenfor.

1. Garantien er 24 måneder for forbrugere og træder i kraft den dato, hvor produktet bliver købt. Denne dato skal dokumenteres af en faktura eller andet købsbevis. Produktet er designet og beregnet til privat brug. Så der er ingen garanti i tilfælde af erhvervs-mæssig brug.
2. Der er i visse tilfælde (f.eks. kampagner eller udvalgt produkter) mulighed for at forlænge garantien i perioden beskrevet ovenfor ved at registrere produktet på [www.ryobitools.dk](http://www.ryobitools.dk). Beregningen af produktet vises tydeligt i butikker og / eller på emballagen. Slutbrugeren skal registrere hans/hendes ny erhvervede produkter online indenfor 8 dage fra købsdatoen. Slutbrugeren kan tilmelde sig den udvidede garanti i sit bopælsland, hvis det er opført på den online tilmeldingsformular. Desuden skal slutbrugere give deres samtykke til lagring af de data, der er nødvendige for at komme ind på nettet, og de er nødt til at acceptere vilkår og betingelser. Kvitteringen på modtagelsen af registreringerne, som udsendes via e-mail, og den originale faktura, der angiver købsdatoen, fungerer som bevis på den udvidede garanti. Dine lovbestemte rettigheder forbliver uændret.
3. Garantien dækker alle fejl ved produktet i løbet af garantiperioden, som kan føres tilbage til fabrikations- eller materialefejl på købsdatoen. Garantien begrænser sig til reparation og/eller udskiftning og omfatter ikke andre forpligtelser inklusiv, men ikke begrænset til, skader eller følgeskader. Garantien er ikke gyldig, hvis produktet har været udsat for misbrug, anvendelse i strid med brugsanvisningen eller har været tilsluttet forkert. Denne garanti dækker ikke:
  - Enhver skade på produktet som følge af ukorrekt vedligeholdelse
  - Ethvert produkt, som er blevet ændret eller modificeret
  - Ethvert produkt, hvor de originale identifikationsmærker (varemærke, serienummer) er blevet ødelagt, ændret eller fjernet
  - Enhver skade, der skyldes manglende overholdelse af brugsanvisningen
  - Ethvert produkt uden CE-mærkning
  - Ethvert produkt, som har været udsat for forsøg på reparation af en uautoriseret fagmand eller uden accept fra Techtronic Industries
  - Ethvert produkt, der har været sluttet til forkert strømforsyning (ampere, spænding, frekvens)
  - Enhver skade, der skyldes udefra kommende påvirkninger (kemisk, fysisk, stød) eller fremmedlegemer
  - normal slitage på reservedele
  - Forkert anvendelse, overbelastning af produktet
  - Brug af ikke-godkendt tilbehør eller (reserve)dele
  - Karburator efter 6 måneder, karburatorjusteringer efter 6 måneder
  - Tilbehør til elprodukter, der er forsynet med værktøj eller købt separat. Sådanne undtagelser inkluderer, men er ikke begrænset til, skruetrækkerbits, borebits, silbeskiver, sandpapir og knive, sideføring
  - komponenter (dele og tilbehør), der udsættes for naturlig slitage, inklusive, men ikke begrænset til, kulbørster, spændepatron, strømforsyningskabel, hjælpéhåndtag, slibeplade, støvsugerpose, støvsugningsrør
4. Til servicering skal produktet indleveres til eller forevies et autoriseret RYOBI serviceværksted for det pågældende land. I nogle lande vil din lokale RYOBI-forhandler sende produktet til RYOBI's serviceorganisation. Når et produkt indleveres til et RYOBI serviceværksted, skal det emballeres forsvarligt uden farligt indhold (som f.eks. benzin), være forsynet med afsenderadresse og ledsaget af en kort beskrivelse af fejlen.
5. Reparation/udskiftning i henhold til denne garanti er gratis. Den medfører ikke forlængelse eller ny start af garantiperioden. Udskiftede dele eller værktøjer overgår til vores ejendom. I nogle lande skal leveringsomkostninger eller porto betales af afsenderen.
6. Denne garanti er gyldig i EU, Schweiz, Island, Norge, Liechtenstein, Tyrkiet og Rusland. Uden for disse områder bedes man venligst kontakte sin autoriserede RYOBI-forhandler for at få opklaret, om evt. andre garantier er gældende.

### AUTORISEREDE SERVICEVÆRKSTEDER

Find nærmeste autoriserede serviceværksted på <http://dk.ryobitools.eu/header/service-and-support/service-agents>.

## SV GARANTI

Förutom de lagstadgade rättigheter som följer köpet omfattas denna produkt av en garanti som anges nedan.

- Garantitiden är 24 månader för konsumenter och börjar den dag då produkten köptes. Detta datum måste kunna dokumenteras av en faktura eller annat inköpsbevis. Produkten är utformad och avsedd för konsumenter och ska endast användas för privat bruk. Det innebär att ingen garanti lämnas vid yrkesmässig eller kommersiell användning.
- I vissa fall (t.ex. marknadsföring, sorfiment av verktyg), finns det en möjlighet att förlänga garantitiden under den period som beskrivs ovan genom registrering på hemsidan [www.ryobitools.eu](http://www.ryobitools.eu). De verktyg det gäller för framgår tydligt i butiker och/eller på förpackningen. Slut användaren måste registrera sitt nyinköpta verktyg på nätet inom 8 dagar från inköpsdatum. Slut användaren kan registrera sig för den utökade garantitiden i sitt hemland om det framgår på registreringsformuläret online där detta alternativ är giltigt. Dessutom måste slut användarna ge sitt samtycke till lagring av de uppgifter som krävs för att komma in på nätet och de måste godkänna villkoren. Registrerings bevis skickas ut via e-post och den ursprungliga fakturan som visar inköpsdatum fungerar som bevis på förlängd garanti. Dina lagstadgade rättigheter påverkas inte.
- Garantin täcker alla fel på produkten under garantitiden som beror på fel i utförande eller material vid inköpsdatumet. Garantin är begränsad till reparation och/eller utbyte och inkluderar inte några andra åtaganden, inklusive men inte begränsat till oförutsedda skador eller följdskador. Garantin gäller inte om produkten har använts på fel sätt, använts på ett sätt som inte följer användarhandboken eller som har anslutits på ett felaktigt sätt. Denna garanti gäller inte för:
  - skador på produkten som beror på felaktigt underhåll
  - om produkten har ändrats eller modifierats
  - en produkt där den ursprungliga identifieringen (varumärke, serienummer) har förstörts, ändrats eller tagits bort
  - skador som orsakas av att användarhandboken inte har följts
  - alla produkter som inte följer CE-bestämmelser
  - en produkt som är icke-kvalificerad yrkesperson eller en person som inte har behörighet från Techntron Industries har försökt att reparera
  - en produkt som ansluts till elluttaget (ampere, spänning, frekvens) på fel sätt
  - skador som orsakas av yttre påverkan (kemiska, fysikaliska, stötar) eller främmande ämnen
  - normalt slitage av reservdelar
  - felaktig användning, överbelastning av verktyget
  - användning av icke-godkända tillbehör eller delar
  - förgasare efter 6 månader, justering av förgasare efter 6 månader
  - elverktygstillbehör som medföljer verktyget eller köps separat. Sådana undantag inkluderar men är inte begränsat till skruvmejseldelar, bormejslar, slipskivor, sandpapper och blad, sidostyrning
  - komponenter (delar och tillbehör) med förbehåll för normalt slitage, inklusive men inte begränsat till kolborstar, chuck, nätkabel, extrahandtag, slipningsplåt, dammpåse, dammrör
- För service, måste produkten skickas eller presenteras till en RYOBI-godkänd servicestation som anges för varje land i följande lista med adresser. I vissa länder ombesörjer den lokala RYOBI-återförsäljaren att skicka produkten till RYOBI-serviceorganisationen. När en produkt skickas till en RYOBI-servicestation, ska produkten förpackas på ett säkert sätt utan farligt innehåll som bensin, märkt med avsändarens adress tillsammans med en kort som beskriver felet.
- En reparation/utbyte som sker under denna garanti är gratis. Den utgör inte en förlängning eller en ny start på garantitiden. Utbyts delar eller verktyg blir vår egendom. I vissa länder måste leveranskostnader eller porto betalas av avsändaren.
- Denna garanti gäller i EU, Schweiz, Island, Norge, Liechtenstein, Turkiet och Ryssland. Utanför dessa områden ska du kontakta din auktoriserade RYOBI-återförsäljare för att avgöra om en annan garanti gäller.

## AUKTORISERAT SERVICECENTER

Du hittar närmaste auktoriserade servicecenter genom att gå till <http://uk.ryobitools.eu/header/service-and-support/service-agents>.

## FI TAKUUS

Hankinnasta koituvien laillisten oikeuksien lisäksi tätä tuotetta hallitsee alla kuvattu takuu.

- Takuukausi on 24 kuukautta kuluttajalle ja alkaa tuotteen ostopäivästä. Tämän päivän on oltava merkitty kuittiin tai muuhun todisteseen hankinnasta. Tämä tuote on suunniteltu ja tarkoitettu ainoastaan kuluttajien yksityiskäyttöön. Ammatti- ja kaupalliseen käyttöön ei näin ollen ole takuuta.
- Joissain tapauksissa (kuten tarjous, laitesarjat) takuukautilta voidaan pidentää kuvattua kautta pidemmäksi rekisteröimällä tuote osoitteessa [www.ryobitools.eu](http://www.ryobitools.eu). Takuun pidentämissä ohjeissa ilmoitetaan selkeästi kaupassa ja/tai pakkauksessa. Loppukäyttäjän on rekisteröitävä uusi laitteensa online 8 päivän sisällä sen hankkimisesta. Loppukäyttäjän voi rekisteröityä saadakseen jatkettua takuun asuinmaassaan, jos se mainitaan online-rekisteröintilomakkeessa. Lisäksi, loppukäyttäjän on annettava suostumuksensa tallentaa syötetyt tiedot online, ja hänen on hyväksyttävä ehdot. Sähköpostitse lähetettävä rekisteröintivahvistus ja alkuperäinen kuitti, josta ilmenee hankintapäivä, toimivat todisteena takuun jatkamisesta. Lailliset oikeutesi eivät muutu.
- Takuu kattaa takuukaikana kaikki tuotteen viat, jotka johtuvat valmistus- tai materiaaliavista hankintapäivänä. Takuu rajoittuu korjaukseen ja/ tai vaihtoon eikä sisällä mitään muita velvoitteita, mukaan lukien mm. satunnaiset ja seuraamukselliset vauriot. Takuu ei ole voimassa, jos tuotetta on vääринkäytetty tai käytetty käyttööppaan vastaisesti tai se on kytketty virheellisesti. Takuu ei kata seuraavia:
  - tuotteelle koituneet vahingot, jotka johtuvat virheellisestä ylläpidosta
  - tuote, jota on muunneltu
  - tuote, jossa alkuperäiset tunnisteet (tavaramerkki, sarjanumero) ovat turmeltuneet tai niitä on muutettu tai ne on poistettu
  - käyttöoppaan laiminlyönnistä johtuvat vauriot
  - ei-EC-tuotteet
  - tuotteet, joita on yrittänyt korjata ei-pätevä asentaja tai jonka korjaukselle ei ole saatu Techntron Industriesiltä hyväksyntää etukäteen
  - tuotteet, jotka on kytketty vääринläiseen virtalähteeseen (virta, jännite, taajuus)
  - vauriot, jotka johtuvat ulkoisista syistä (kemikaalit, fyysiset tekijät, iskut) tai vieraista aineista
  - virheellinen käyttö, laitteen ylikuormitus
  - muiden kuin hyväksytyjen lisävarusteiden ja osien käyttö
  - kaasutin 6 kuukauden jälkeen, kaasuttimen säätö 6 kuukauden jälkeen
  - laitteen mukana tulleet tai erikseen hankitut sähkölaitteiden lisävarusteet. Tällaiset poisjätöt sisältävät mm. ruuvinvääntimet terät, poranterät, hiontakiekot, hiekkapaperi ja terät, sivuohjain
  - komponentit (osat ja lisävarusteet), joihin kohdistuu luonnollista kulumista, mukaan lukien mm. hiiliharjat, istukka, virtajohto, lisäkahva, hiontalevy, pölypussit, pölyn poistoputki
- Huollon saaminen edellyttää, että tämä tuote lähetetään tai vietään RYOBI:n valtuuttamaan huoltoon, jotka luetaan maittain seuraavassa huoltojen osoiteluettelossa. Joissain maissa paikallinen RYOBI-jälleenmyyjä hoitaa tuotteen lähettämisen RYOBI-huoltoon. Kun tuote lähetetään RYOBI-huoltoon, se on pakattava turvallisesti ilman mitään vaarallista sisältöä, kuten bensiiniä, siihen on merkittävä lähettäjän osoite ja sen mukana on lähetettävä vian kuvaus.
- Tämän takuun puitteissa tapahtuva korjaaminen/vaihto on ilmaista. Se ei merkitse takuujakson jatkamista tai uuden kauden alkua. Vaihdetuista osista ja laitteista tulee meidän omaisuuttamme. Joissain maissa lähettäjän on maksettava toimituskulut tai postimaksu.
- Tämä takuu on voimassa Euroopan Yhteisössä, Sveitsissä, Islannissa, Norjassa, Liechtensteinissa, Turkissa ja Venäjällä. Jos olet näiden alueiden ulkopuolella, ota yhteys valtuutettuun RYOBI-jälleenmyyjään, joka voi kertoa, onko joku muu takuu voimassa.

## VALTUUTETTU HUOLTO

Voit etsiä lähimmän valtuutetun huollon sivulta <http://fi.ryobitools.eu/header/service-and-support/service-agents>.

## **NO** GARANTI

I tillegg til enhver lovbestemt rettighet som følge av dette kjøpet er dette produktet dekket av en garanti som beskrevet nedenfor.

1. Garantitiden er 24 måneder for forbrukere, og starter på produktets kjøpsdato. Denne datoen må dokumenteres av faktura eller annet kjøpsbevis. Produktet er konstruert og beregnet på forbrukere og kun privat bruk. Det gis ingen garanti ved profesjonell eller kommersiell bruk.
2. Det er, i noen tilfeller, (dvs. markedsføring, serie av verktøy), mulig å utvide garantitiden ut over den perioden som er nevnt ovenfor ved bruk av registrering på nettstedet [www.ryobitools.eu](http://www.ryobitools.eu). Verktøyets garantiberegning vises klart i butikkene og/eller på emballasjen. Sluttbruker må registrere sitt nylig innkjøpte verktøy på nettet innen 8 dager etter kjøpsdatoen. Sluttbruker kan registrere seg for utvidet garanti i det landet hvor vedkommende bor hvis dette landet er ført opp på nettregistreringsskjemaet hvor dette alternativet er gyldig. Sluttbruker må også gi sin tillatelse til lagring av de data som er påkrevet å registrere på nettet, og må akseptere vilkår og betingelser. Registreringsbekreftelsen, som sendes som epost, og den originale kvitteringen som viser kjøpsdatoen, vil gjelde som bevis på den utvidede garantien. Dine lovbestemte rettigheter vil fortsatt gjelde.
3. Garantien gjelder alle defekter på produktet i garantitiden som følge av feil på arbeid eller materialer på kjøpsdatoen. Garantien er begrenset til reparasjon og/eller utskifting av produktet, og inkluderer ingen annen forpliktelse, inklusive men ikke begrenset til tilfellige eller direkte eller indirekte følgeskader. Garantien gjelder ikke dersom produktet er misbrukt, brukt i strid med brukermanualens instruksjoner eller vært feilaktig tilkoblet. Denne garantien gjelder ikke:
  - enhver skade på produktet som følge av utilstrekkelig vedlikehold
  - et produkt som er endret eller modifisert
  - ethvert produkt hvor original identifikasjonsmerker (varemerke, serienummer) er tildekket, endret eller fjernet
  - enhver skade som følge av at instruksjoner i brukermanualen ikke er fulgt
  - ethvert ikke-CE-produkt
  - ethvert produkt som er forsøkt reparert av en ukvalifisert person, eller uten forutgående tillatelse av Techtronic Industries
  - ethvert produkt som er tilkoblet uriktig strømkilde (ampere, spenning, frekvens)
  - enhver skade forårsaket av eksterne påvirkninger (kjemiske, fysiske eller slag) eller fremmede substanser
  - normal slitasje på reservedeler
  - feilaktig bruk, overbelastning av verktøyet
  - bruk av ikke godkjent tilbehør eller reservedeler
  - forgasser etter 6 måneder, forgasserjusteringer etter 6 måneder
  - tilbehør til elektrisk verktøy, enten levert med verktøyet eller kjøpt separat. Slike unntak inkluderer men er ikke begrenset til skrutrekkerbits, bor, slipeskiver, sandpapir, og blader, sidestyre
  - komponenter (deler og tilbehør) gjenstand for normal slitasje, inklusive, men ikke begrenset til karbonborster, chuck, elektrisk ledning, hjelpéhåndtak, slipeskiver, støvpose, støvuttrekkslange
4. For ettersyn og reparasjoner må produktet leveres til et RYOBI- autorisert servicesenter ført opp for det enkelte land i følgende liste av servicestasjonadresser. I noen land vil din lokale RYOBI-forhandler sørge for å sende produktet til RYOBI's serviceorganisasjon. Når et produkt sendes til en RYOBI servicestasjon må produktet være forsvarlig emballert uten farlig innhold som bensin, merket med senders navn og adresse og medsendt en kort beskrivelse av feilen.
5. En reparasjon/utskifting i henhold til denne garantien er gratis. Den representerer ikke en forlengelse av garantiperioden eller en ny start på garantiperioden. Utskiftede deler eller verktøy blir vår eiendom. I noen land vil leveringskostnader eller porto måtte betales av sender.
6. Denne garantien er gyldig i EU, Sveits, Island, Norge, Liechtenstein, Tyrkia og Russland. Utenfor disse områdene ber vi om at du kontakter en autorisert RYOBI-forhandler for å finne ut om en annen garanti gjelder.

### **AUTORISERT SERVICESENTER**

For å finne et autorisert servicesenter i nærheten, gå til <http://no.ryobitools.eu/header/service-and-support/service-agents>.

## **RU** ГАРАНТИЯ

В дополнение к законным правам, вытекающим из факта покупки, на данный продукт распространяются следующие гарантийные обязательства.

1. Гарантийный период составляет 24 месяца для покупателей и начинается с даты приобретения продукта. Дата приобретения подтверждается документально товарным чеком или другим доказательством покупки. Данный продукт предназначен для использования только в личных целях. Гарантия не предоставляется в случае профессионального или коммерческого использования данного продукта.
2. В некоторых случаях (например, при продвижении продукта, приобретении некоторых видов инструментов) возможно продление гарантийного срока при регистрации продукта на веб-сайте [www.ryobitools.eu](http://www.ryobitools.eu). Применимость продукта разъясняется в магазинах при продаже и/или на упаковке продукта. Конечному пользователю следует зарегистрировать вновь приобретенный инструмент через Интернет в течение 8 дней с даты покупки. Конечный пользователь может зарегистрировать продукт для получения расширенной гарантии в стране проживания, если данная возможность предоставляется интернет-формой регистрации. Также, конечный пользователь должен дать свое согласие на хранение данных, требуемых при заполнении формы через Интернет, и принять условия соглашения. Уведомление о подтверждении регистрации, отправляемое по электронной почте, и оригинальный товарный чек с датой покупки служат доказательством расширенной гарантии. Законные права потребителя при этом остаются в силе.
3. Данная гарантия распространяется на все дефекты продукта, связанные с производственным браком или браком материалов в момент приобретения, в течение гарантийного периода. Данная гарантия ограничивается ремонтом и/или заменой и не включает другие обязательства, в том числе, связанные с побочным или косвенным ущербом. Гарантия недействительна в случае ненадлежащего использования, использования с нарушением инструкций руководства по эксплуатации или неправильного подключения продукта. Гарантия недействительна, если:
  - повреждение продукта вызвано ненадлежащим техническим обслуживанием
  - продукт подвергся изменениям или был модифицирован
  - оригинальная маркировка (товарный знак, заводской номер) необработаема, изменена или удалена
  - повреждение вызвано несоблюдением инструкций данного руководства
  - отсутствует маркировка CE
  - была попытка отремонтировать продукт неквалифицированным лицом или без предварительного согласования с компанией Techtronic Industries
  - продукт подключался к ненадлежащему источнику питания (неадекватная сила тока, напряжение, частота)
  - повреждение вызвано внешним воздействием (химические, физические, удары) или посторонними веществами
  - это связано с нормальным износом заменяемых деталей
  - это связано с ненадлежащим использованием, перегрузкой инструмента
  - это связано с использованием нерекондованных принадлежностей или деталей
  - карбюратор использовался свыше 6 месяцев, регулировка карбюратора после 6 месяцев
  - принадлежности для инструмента, поставляемые с инструментом или приобретаемые отдельно. В том числе, отверточные насадки, сверла, абразивные круги, наждачная бумага и шлифовальные полотна, боковая направляющая
  - компоненты (детали и принадлежности) подверженные естественному износу, в том числе, угольные щетки, зажимной патрон, кабель питания, дополнительная ручка, шлифовальная пластина, пылесборник, трубка отвода пыли
4. Для проведения технического обслуживания продукт следует представить в официальный центр технического обслуживания компании RYOBI в соответствии со списком по каждой стране. В некоторых странах дилерам компании RYOBI потребуется переслать продукта в соответствующий сервисный центр компании RYOBI. При отправке продукта в центр технического обслуживания RYOBI, продукт следует упаковать надлежащим образом без содержания любых опасных веществ (таких как бензин) с указанием адреса отправителя и кратким описанием неисправности.
5. Ремонт/замена продукта по условиям данной гарантии осуществляются бесплатно. В данном случае не предусмотрено продление срока гарантии или начало нового гарантийного периода. Заменяемые детали или инструмент становятся собственностью компании. В некоторых странах оплата доставки и почтовые расходы ложатся на отправителя.
6. Данная гарантия действительна в странах ЕС, Швейцарии, Исландии, Норвегии, Лихтенштейне, Турции и России. Для получения информации о применении данной гарантии в других регионах обращайтесь к официальному дилеру компании RYOBI.

### **УПОЛНОМОЧЕННЫЙ СЕРВИСНЫЙ ЦЕНТР**

Чтобы найти ближайший уполномоченный сервисный центр, обратитесь к веб-сайту <http://uk.ryobitools.eu/header/service-and-support/service-agents>

## PL GWARANCJA

Oprócz wszelkich praw ustawowych wynikających z zakupu, ten produkt jest objęty gwarancją jak podano poniżej.

- Okres gwarancji wynosi 24 miesiące dla konsumentów i rozpoczyna się w dniu, w którym produkt został zakupiony. Ta data musi być udokumentowana przez fakturę lub inny dowód zakupu. Produkt został zaprojektowany i jest przeznaczony wyłącznie do użytku konsumenckiego i prywatnego. W związku z tym gwarancja nie jest udzielana w przypadku zastosowań profesjonalnych i komercyjnych.
- Nie ma, w niektórych przypadkach (promocja tj. zakres narzędzi), możliwość przedłużenia okresu gwarancji w okresie opisanym powyżej przy rejestracji na stronie internetowej [www.ryobitools.eu](http://www.ryobitools.eu). Kwalifikowalność narzędzia jest wyraźnie określona w sklepach oraz/lub na opakowaniu. Użytkownik końcowy musi zarejestrować swoje nowo zakupione narzędzia online w ciągu 8 dni od daty zakupu. Użytkownik końcowy może zarejestrować się w celu rozszerzenia gwarancji w swoim kraju zamieszkania, jeśli jest on wymieniony w formularzu rejestracji online, kiedy ta opcja jest ważna. Ponadto użytkownicy końcowi muszą wyrazić zgodę na przechowywanie danych, które są wymagane do zalogowania online oraz muszą zaakceptować regulamin. Otrzymanie potwierdzenia rejestracji, które jest wysyłane na adres e-mail oraz oryginalna faktura z podaną datą zakupu będą służyć jako dowód przedłużonej gwarancji. Twoje prawa ustawowe pozostają nienaruszone.
- Gwarancja obejmuje wszystkie wady produktu w okresie gwarancyjnym, spowodowane usterekami w wykonaniu lub materiale w chwili nabycia. Gwarancja jest ograniczona do naprawy oraz/lub wymiany i nie obejmuje żadnych innych obowiązków w tym m.in. odpowiedzialności za szkody przypadkowe lub wtórne. Gwarancja nie jest ważna, jeśli produkt był użytkowany w niewłaściwy sposób, był wykorzystywane w sposób niezgodny z instrukcją obsługi lub był nieprawidłowo podłączony. Ta gwarancja nie obejmuje:
  - uszkodzenia produktu, które jest wynikiem nieprawidłowej konserwacji
  - produktu, który został przerobiony lub zmodyfikowany
  - produktu, w którym znieskształcono, zmieniono lub usunięto oryginalne oznaczenia (nazwę handlową, numer seryjny)
  - uszkodzeń spowodowanych nieprzestrzeganiem instrukcji obsługi
  - produktu bez certyfikatu CE
  - produktu, który był naprawiany przez niewykwalifikowaną osobę lub bez uprzedniej autoryzacji firmy Technonic Industries
  - produktu podłączonego do nieprawidłowego źródła zasilania (napięcie, napięcie, częstotliwość)
  - uszkodzeń spowodowanych przez czynniki zewnętrzne (chemiczne, fizyczne, uderzenia) lub obce substancje
  - normalnego zużycia części zamiennych
  - niewłaściwego użytkowania, przeciążenia narzędzia
  - stosowania niezatwierdzonych akcesoriów lub części
  - gaźnika po 6 miesiącach, regulacji gaźnika po 6 miesiącach
  - akcesoriów do elektronarzędzi dostarczonych z narzędziem lub zakupionych osobno. Takie wykluczenia obejmują m.in. bity śrubokręta, wiertła, tarcze ściernie, papier ścierny i ostrza, prowadnicę ukośną
  - elementów (części i akcesoriów) podlegających naturalnemu zużyciu, w tym m.in. szczerok, uchwyty, przewodu zasilającego, dodatkowego uchwyty, tarcze ściernie, torby na pył, przewodu wyrzutu pyłu
- W celu serwisowania produkt należy wysłać lub okazać w autoryzowanym centrum serwisowym RYOBI wymienionym dla każdego kraju na poniższej liście adresów stacji serwisowych. W niektórych krajach lokalny dealer firmy RYOBI zobowiązuje się wysłać produkt do centrum serwisowego firmy RYOBI. W przypadku wysyłki produktu do centrum serwisowego RYOBI, produkt należy dobrze zapakować, bez umieszczenia żadnych niebezpiecznych rzeczy, tj. paliwa i oznaczyć adresem nadawcy oraz krótkim opisem usterek.
- Naprawa/wymiana w ramach tej gwarancji jest bezpłatna. Nie stanowi to przedłużenia lub nowego rozpoczęcia okresu gwarancji. Wymieniane części lub narzędzia stają się naszą własnością. W niektórych krajach koszty wysyłki lub pocztowe będą musiały być opłacone przez nadawcę.
- Ta gwarancja obowiązuje na terytorium Wspólnoty Europejskiej, Szwajcarii, Islandii, Norwegii, Liechtenstein, Turcji i Rosji. Poza tymi obszarami należy skontaktować się z autoryzowanym dealerm RYOBI aby sprawdzić, czy dostępna jest jeszcze inna gwarancja

## AUTORYZOWANY PUNKT SERWISOWY

Najbliższy autoryzowany punkt serwisowy można wyszukać w witrynie internetowej <http://uk.ryobitools.eu/header/service-and-support/service-agents>.

## CS ZÁRUKA

Navic k zákonným právům, které vznikají nákupem, je k výrobku poskytována záruka.

- Záruka je období 24 měsíců pro spotřebitele a začíná běžet datem nákupu produktu. Toto datum musí být zadokumentováno fakturou nebo jiným důkazem o koupi. Tento výrobek je určen a vyhrazen jen pro domácí a soukromé používání. Záruka se tedy neposkytuje pro profesionální ani komerční používání.
- Existuje, v některých případech (tj. propagace, určité nástroje), možnost prodloužení doby záruky nad výše uvedené období pomocí registrace na stránkách [www.ryobitools.eu](http://www.ryobitools.eu). Vhodnost nástroje je jasně vyobrazena v prodejních a/nebo na obalu. Koncový uživatel musí zaregistrovat své nově pořízené nástroje online během 8 dní od data nákupu. Koncový uživatel se může zaregistrovat k prodloužení doby záruky v zemi jeho trvalého bydliště, pokud je uvedeno v online registračním formuláři, kde je tato možnost platná. Navíc musí koncový uživatel poskytnout souhlas s uchováním údajů, které jsou zapotřebí do online registru a musí přijmout podmínky smlouvy. Přijetí potvrzení o registraci, odesílané e-mailem, a originální faktura udávající datum nákupu slouží jako důkaz prodloužené záruky. Vaše zákonná práva zůstávají nedotčena.
- Záruka pokrývá veškeré vady produktu během záruky způsobené vadami při zpracování nebo v materiálu v době nákupu. Záruka se omezuje na opravu a/nebo výměnu a nezahnuje žádné jiné závazky včetně, ale ne omezeně na související nebo následné škody. Záruka neplatí, pokud, pokud se produkt nesprávně používal, používal v rozporu s návodem nebo byl nesprávně zapojen. Záruku nelze uplatnit v následujících případech:
  - jakákoliv škoda na výrobku v důsledku nesprávné údržby
  - jákykoliv výrobek byl pozměněn či modifikován
  - jákykoliv výrobek, kde byly původní identifikační značky (obchodní značka, výrobní číslo) odstraněny, pozměněny či modifikovány
  - jakákoliv škoda způsobená nedodržením návodu k obsluze
  - výrobek nemá značku CE
  - každý výrobek, kde došlo k pokusu jej opravit nequalifikovanou osobou nebo bez předchozího souhlasu společnosti Technonic Industries
  - každý výrobek při připojení nesprávnému napájení (proud, napětí, frekvence)
  - každý výrobek, který se používal s nesprávnou palivovou směsí (palivo, olej, podíl oleje)
  - běžné opotřebení a spotřební náhradní díly
  - nehodné používání, přetěžování nástroje
  - použití neschválených doplňků nebo dílů
  - karburátor po 6 měsících, seřízení karburátoru po 6 měsících
  - doplňky elektrických nástrojů dodaných s nástrojem či zakoupených zvlášť. Takové výjimky, včetně, ale ne omezených na, nástavce šroubováku, vrtáky, brusné kotouče, brusný papír a nože, příčné vedení
  - komponenty (díly a doplňky) podléhající běžnému opotřebení a spotřebě, včetně, ale ne omezeně, uhlikových kartáčů, sklíčidla, síťového kabelu, doplňkové rukojeti, brusné desky, vaku pro prach, odsávací trubky prachu
- Pro servis výrobku je třeba zaslat nebo předložit pověřenému servisnímu středisku RYOBI dle seznamu adres servisních středisek. V některých zemích váš místní prodejce RYOBI provádí odesílání výrobku servisní organizaci RYOBI. Při zaslání výrobku servisnímu středisku RYOBI by se měl výrobek bezpečně zabalit bez nebezpečného obsahu jako benzín, označit adresou odesílatele a přiložit list krátkým popisem vady.
- Oprava/výměna během záruky je bezplatná. Neznámená prodloužení ani začátek nového záručního období. Vyměněné díly či nástroje se stávají naším vlastnictvím. V některých zemích doručení či poštovné platí odesílatele.
- Záruka je platná v Evropské unii, Švýcarsku, Islandu, Norsku, Lichtenštejnsku, Turecku a Rusku. U ostatních oblastí prosím kontaktujte pověřeného prodejce RYOBI pro upřesnění, zda platí jiná záruka.

## POVĚŘENÉ SERVISNÍ STŘEDISKO

Pro nalezení nejbližšího pověřeného servisního střediska navštivte <http://uk.ryobitools.eu/header/service-and-support/service-agents>.



## HU GARANCIA

A vásárlással összefüggő esetleges törvényi adta jogok mellett a termékre az alábbiakban részletezett garancia vonatkozik.

1. A garancia időtartama a fogyasztók számára 24 hónap, ami a termék megvásárlásának napjától számítódik. Ezt a dátumot számlával vagy a vásárlást igazoló más dokumentummal kell igazolni. A terméket kizárólag a vevő állítai, személyes célokra való használatra tervezték és készítették. Ezért a garancia nem vonatkozik a profik általi vagy üzleti célokra való használatra.
2. Egyes esetekben (pl. promóció, bizonyos termékcsaládok) lehetőség van a garancia időtartamának a fent leírt garanciaperióduson túli meghosszabbítására a [www.ryobitools.eu](http://www.ryobitools.eu) webhelyen történő regisztrációval. Az, hogy egy adott gép jogosult-e erre, egyértelműen fel van tüntetve a boltokban és/vagy a csomagoláson. A végfelhasználónak a vásárlás napjától számított 8 napon belül regisztrálnia kell az újonnan beszerzett gépet. A végfelhasználó a kiterjesztett garanciáért a lakóhelye szerinti országban regisztrálhat, ha az szerepel az online regisztrációs űrlapon. Emellett a végfelhasználónak hozzá kell járulnia az online belépéshez szükséges adatai tárolásához és el kell fogadnia a szerződési feltételeket. A regisztráció e-mailben küldött visszaigazolása, valamint a vásárlást igazoló eredeti számla szolgálnak a kiterjesztett garancia érvényesítésére. A törvényi adta jogai nem sérülnek.
3. A garancia a garancia időtartama alatt a termék összes olyan hibájára kiterjed, amelyek a vásárlás napján is fennálló gyártási vagy anyaghiba miatt következnek be. A garancia javításra és/vagy cserére korlátozódik, és nem tartalmaz további kötelezettséget, beleértve, de nem kizárólag a véletlenszerű vagy következetes károkkra vonatkozó kötelezettségeket sem. A garancia nem érvényes a termék helytelen használatra, a használati utasításban leírtakkal ellentétben használatra vagy hibás csatlakoztatásra esetén. A garancia nem vonatkozik a következőkre:
  - a termék helytelen karbantartásából eredő esetleges károsodásokra
  - átalakított vagy módosított termékekre
  - olyan termékre, melyen az eredeti azonosító jelöléseket (védjegy, sorozatszám) megrongálták, átalakították vagy eltávolították
  - a használati utasítás be nem tartásával összefüggő károkkra
  - a CE minősítéssel nem rendelkező termékekre
  - a nem képzett szakember által vagy a Techtronic Industries előzetes jóváhagyása nélkül javított termékre
  - a nem megfelelő tápforrásokhoz (áramerősség, feszültség, frekvencia) csatlakoztatott termékre
  - külső hatások (vegyi, fizikai, ütés) vagy idegen anyagok által okozott károsodásokra
  - a cserealkatrészek normál kopására és elhasználódására
  - helytelen használatra, a szerszám túlterhelésére
  - nem jóváhagyott tartozékok vagy alkatrészek használatára
  - a karburátorra 6 hónap elteltével, a karburátor beállítására 6 hónap elteltével
  - a szerszámgéphez mellékelt vagy külön megvásárolt szerszámgép tartozékokra. A kizárások közé tartoznak még, de nem kizárólag a csavarhúzó bitek, fűrőbitek, csiszolókorongok, csiszolópapírok és korongok, oldalsó vezetők
  - természetes elhasználódásnak és kopásnak kitett összetevőkre (alkatrészek és tartozékok), beleértve, de nem kizárólag a szénkeféket, tokmányokat, tápkábeleket, kiegészítő fogantyúkat, csiszolólapokat, porzsákokat, porkifúvó csöveket.
4. A szervizeléshez a terméket el kell küldeni vagy be kell mutatni valamelyik hivatalos RYOBI szervizközpontban, melyek elérhetősége az egyes országokban az alábbiakban van megadva. Egyes országokban a RYOBI kereskedő vállalja, hogy elküldi a terméket a RYOBI szervizbe. A terméknek a RYOBI szervizállomásra való küldésekor a terméket biztonságosan be kell csomagolni, mindenféle veszélyes anyagot, pl. üzemanyagot el kell távolítani belőle, meg kell adni a feladó címét és a hiba rövid leírását.
5. A garancia keretében végzett javítás/cseréje ingyenes. Ugyanakkor ez nem jelenti a garancia időtartamának kiterjesztését vagy új garanciaperiódus kezdetét. A kicsereált alkatrészek vagy szerszámgépek a mi tulajdonunkban maradnak. Egyes országokban a szállítási vagy a postaköltségeket a feladó fizeti.
6. Ez a garancia az Európai Közösségben, Svájcban, Izlandon, Norvégiában, Liechtensteinben, Törökországban és Oroszországban érvényes. Ezen területeken kívül az érvényes garancia-feltételeket illetően lépjen kapcsolatba a hivatalos RYOBI forgalmazóval.

### HIVATALOS SZERVIZKÖZPONT

A legközelebbi hivatalos szervizközpont megtalálásához látogasson el a <http://uk.ryobitools.eu/header/service-and-support/service-agents>.

## RO GARANȚIE

În plus față de alte drepturi statutare rezultând din achiziție, produsul este acoperit de o garanție ca cea menționată mai jos.

1. Perioada de garanție este de 24 de luni pentru consumatorii și începe de la data la care produsul a fost achiziționat. Această dată trebuie să fie dovedită de o factură sau altă dovadă de cumpărare. Produsul este proiectat și dedicat pentru consumator și doar pentru uz privat. Ca urmare nu există nicio garanție asigurată în caz de folosire profesională sau comercială.
2. Există, în anumite cazuri (de ex. promoții, game de produse) o posibilitate de a prelungi perioada de garanție peste perioada descrisă mai sus folosind înregistrarea pe site-ul [www.ryobitools.eu](http://www.ryobitools.eu). Eligibilitatea aparatului este afișată clar în magazine și/sau ambalaj. Utilizatorul final se poate înregistra pentru o garanție extinsă în țara sa de reședință dacă e listată pe formularul de înregistrare online acolo unde opțiunea este validă. Mai mult, utilizatorii finali trebuie să și dea consimțământul cu privire la păstrarea datelor ce sunt cerute a fi introduse online și trebuie să accepte termenii și condițiile. Notificarea de confirmare a înregistrării, ce este trimisă prin email, și factura originală ce arată data achiziționării vor servi ca dovadă a garanției extinse. Drepturile dvs statutare rămând neafectate.
3. Garanția acoperă toate defectele produsului în timpul perioadei de garanție cauzate de defecte din procesul de producție sau ale materialului la data achiziționării. Garanția este limitată la reparație și/sau înlocuire și nu include alte obligații incluzând dar nelimitându-se la pagube incidentale sau secundare. Garanția nu este validă dacă produsul a fost folosit greșit, folosit contrar instrucțiunilor din manual sau a fost conectat incorect. Această garanție nu se aplică la:
  - orice defecțiune a produsului ca rezultat a întreținerii necorespunzătoare
  - orice produs ce a fost schimbat sau modificat
  - orice produs unde marcajul original de identificare (marcă comercială, număr serie) a fost deteriorat, schimbat sau modificat
  - orice defecțiune cauzată de nerespectarea manualului de instrucțiuni
  - orice produs non CE
  - orice produs care a fost încercat să fie reparat de către o persoană necalificată sau fără autorizare în prealabil de către Techtronic Industries
  - orice produs conectat necorespunzător la sursa de curent (amperi, voltaj, frecvență)
  - orice defecțiune cauzată de influențe externe (chimice, fizice, șocuri) sau substanțe străine
  - uzura normală a pieselor de schimb
  - folosire necorespunzătoare, suprasolicitare a sculei
  - folosire de accesorii și părți neaprobate
  - carburator după 6 luni, reglări ale carburatorului după 6 luni
  - accesoriiile sculelor de putere furnizate cu scula sau achiziționate separat. Asemenea excluderi includ dar nu se limitează la capete de surubelniță, burghie, discuri abrazive, smirgheluri, discuri de șlefuit, ghid lateral
  - componente (părți și accesorii) subiect a uzurii naturale, incluzând dar nelimitându-se la perii de carbon, mandrine, cablu electric, mâner auxiliar, placă de șlefuit, sac pentru praf, tub de evacuare praf
4. Pentru servicii, produsul trebuie să fie trimis sau prezentat la un punct de service RYOBI autorizat listat pentru fiecare țară în următoarea listă cu adrese ale punctelor de service. În anumite țări reprezentantul dvs local RYOBI se angajează să trimită produsul la un punct de service RYOBI. Atunci când se trimite un produs la un punct de service RYOBI, produsul trebuie să fie împachetat cu grijă fără a conține produse periculoase precum benzină, marcat cu adresa expeditorului și însoțit de o scurtă descriere a defecțiunii.
5. Repararea/înlocuirea în timpul garanției este fără niciun cost. Nu constituie o prelungire sau un nou început a perioadei de garanție. Părțile sau aparatele schimbate devin proprietatea noastră. În anumite țări taxele de expediere trebuie să fie plătite de către expeditor.
6. Garanția este valabilă în Uniunea Europeană, Elveția, Islanda, Norvegia, Liechtenstein, Turcia și Rusia. În afara acestor zone, vă rugăm contactați reprezentantul dvs local autorizat RYOBI pentru a determina dacă se aplică altă garanție.

### CENTRU DE SERVICE AUTORIZAT

Pentru a găsi un centru de service autorizat lângă dvs., vizitați <http://uk.ryobitools.eu/header/service-and-support/service-agents>.

## LV GARANTĪJA

Papildus visām likumā paredzētajām tiesībām saistībā ar iegādi šim izstrādājumam ir turpinājumā izklāstītā garantija.

1. Garantijas periods patērētājiem ir 24 mēneši, un tas sākas izstrādājuma iegādes dienā. Šim datumam ir jābūt dokumentētam rēķinā vai citā iegādi apliecinošā dokumentā. Šis izstrādājums ir izgatavots un paredzēts vienīgi patērētājam un privātai lietošanai. Profesionālas vai komerciālas lietošanas gadījumā garantija nav spēkā.
2. Atsevišķos gadījumos (piem., akcija, vairāki instrumenti) pastāv iespēja pagarināt garantijas periodu virs šeit minētā perioda, reģistrējot to [www.ryobitools.eu](http://www.ryobitools.eu) vietnē. Instrumenta pielietojums ir skaidri norādīts veikalos un/vai uz iepakojuma. Lietotājiem ir jāreģistrē savi jauniegūtie instrumenti tiešsaistē 8 dienu laikā no iegādes datuma. Lietotājs var reģistrēties pagarinātajai garantijai savā dzīvesvietas valstī, ja tā ir norādīta tiešsaistes reģistrācijas veidlapā, kur pieejama šī iespēja. Turklāt lietotājiem ir jāievada dati tiešsaistē, jādod piekrišana šo datu uzglabāšanai un jāpiekrīt noteikumiem. Saņemtais reģistrācijas apstiprinājums, kas izsūtīts pa e-pastu, un rēķina oriģināls, kurā redzams iegādes datums, ir pagarinātās garantijas pierādījums. Jūsu likumā paredzētās tiesības netiek ietekmētas.
3. Garantija attiecas uz visiem izstrādājuma bojājumiem, kas radušies garantijas perioda laikā iegādes dienā esošo izgatavošanas vai materiāla defektu dēļ. Garantija ir ierobežota līdz remontam un/vai nomaigai un neietver citus pienākumus, ieskaitot, bet neaprobežojoties ar nejausiem vai netiešiem zaudējumiem. Garantija nav spēkā, ja izstrādājums ir liets nepareizi vai neievērojot rokasgrāmatas norādījumus vai ticis nepareizi savienots. Garantija netiecas uz:
  - izstrādājuma bojājumiem, kas radušies nepareizas apkopes dēļ;
  - izstrādājumiem, kas tikusi pielāgoti vai pārveidoti;
  - izstrādājumiem, kuru oriģinālais identifikācijas marķējums (preču zīme, sērijas numurs) ticis sabojāts, pārveidots vai noņemts;
  - bojājumiem, kurus izraisījis rokasgrāmatas norādījumu neievērošana;
  - izstrādājumiem bez CE marķējuma;
  - izstrādājumiem, kurus ir mēģinājis remontēt nekvalificēts speciālists vai kuri remontēti bez Techronic Industries atļaujas;
  - izstrādājumiem, kas tikusi pievienoti neatbilstoši energopadevei (apmēri, spriegums, frekvence);
  - bojājumiem, kurus izraisījis ārēja iedarbība (ķīmiska, fiziska, triecieni) vai svešas vielas;
  - normālu detaļu nolietojumu un nodilumu;
  - instrumenta nepareizu lietošanu, pārslozdi;
  - neapstiprinātu detaļu un piederumu lietošanu;
  - karburatoru pēc 6 mēnešiem, karburatoru regulējumiem pēc 6 mēnešiem;
  - elektroinstrumenta piederumiem, kas piegādāti kopā ar instrumentu vai iegādāti atsevišķi. Šie izņēmumi ietver, bet neaprobežojas ar skrūvgriežu uzgaliem, urbja uzgaliem, abrazīvajiem diskkiem, smilšpapīru, asmeņiem un sānu vadotni;
  - komponentiem (detaļām un piederumiem), kas ir pakļauti dabiskam nodilumam un nolietojumam, ietverot, bet neaprobežojoties ar oglekļa sukām, patronu, elektrības vadu, palīgrokturi, slīpēšanas loksni, putekļu maisu un putekļu izvades cauruli.
4. Ja nepieciešams veikt remontu, izstrādājums jānosūta vai jānodod RYOBI pilnvarotam servisa centram, kas norādīts pie attiecīgās valsts servisa centru adrese sarakstā. Atsevišķs valstis vietējais RYOBI dīleris uzņemas nosūtīt izstrādājumu RYOBI servisa organizācijai. Nosūtīt izstrādājumu RYOBI servisa centram, izstrādājumam jābūt droši iepakotam bez bīstama satura, piemēram, degvielas, marķētam ar sūtītāja adresi un kopā ar isu aprakstu par defektu.
5. Remonts/nomaiga šīs garantijas ietvaros ir bez maksas. Tas nepagarina un neuzsāk jaunu garantijas periodu. Nomainītās detaļas un instrumenti nonāk mūsu īpašumā. Atsevišķs valstis piegādes maksa un pasta izdevumi jāsedz sūtītājam.
6. Šī garantija ir derīga Eiropas Kopienā, Šveicē, Islandē, Norvēģijā, Līhtenšteinā, Turcijā un Krievijā. Ārpus šiem reģioniem, lūdz, sazinieties ar savu pilnvaroto RYOBI dīleri, lai noskaidrotu, vai ir spēkā cita garantija.

## AUTORIZĒTS APKALPOŠANAS CENTRS

Lai atrastu tuvāko autorizēto apkalpošanas centru, apmeklējiet <http://uk.ryobitools.eu/header/service-and-support/service-agents>.

## LT GARANTĪJA

Be įstatymais nustatytą teisių, įgyjamų nusipirkus šį produktą, produktui taikoma toliau nurodyta garantija.

1. Pirkėjams galiojantis garantinis periodas yra 24 mėnesiai ir prasideda nuo produkto pirkimo datos. Data turi būti nurodyta sąskaitoje-faktūroje arba kitame pirkimą įrodančiame dokumente. Produktas sukurtas ir skirtas tik naudojimui ir tik asmeniniam naudojimui. Todėl garantija netaikoma produktą naudojančioms profesionaliai ar komerciniais tikslais.
2. Kai kuriais atvejais yra galimybė pratęsti garantinį laikotarpį iki toliau nurodyto laikotarpio, prieš tai užsiregistravus [www.ryobitools.eu](http://www.ryobitools.eu) svetainėje. Įrankio tinkamumo aiškiai parodytas parduotuvėse ir (arba) ant pakuotės. Galutinis naudotojas turi užregistruoti savo naujai įsigytus įrankius internetu per 8 dienas nuo jų pirkimo datos. Galutinis naudotojas gali užsiregistruoti dėl garantijos pratęsimo savo šalyje, jei ši pateikta registracijos internetu formoje, kurioje galimas šis pasirinkimas. Be to, galutiniai naudotojai privalo duoti savo sutikimą laikyti duomenis, kuriuos reikia įvesti internete, ir jie turi sutikti su sąlygomis ir nuostatomis. Registracijos patvirtinimo pranešimas, išsiunčiamas el. paštu, ir originali sąskaita faktūra, kurioje nurodyta pirkimo data, įrodo pratęstą garantiją. Jūsų įstatymuose nustatytiems teisėms nebus pakenkta.
3. Garantinių laikotarpiu garantija taikoma visiems produkto trūkumams, atsiradusiems dėl prastos darbo kokybės arba prastų produkto medžiagų pirkimo dieną. Garantija taikoma tik taisymui ir (arba) pakeitimui ir joje nenumatyti jokie kiti įsipareigojimai, įskaitant, bet neapsiribojant atsitiktine ar susijusia žala. Garantija negalioja produktą netinkamai naudojančioms, priešingai vadovė nurodytoms instrukcijoms, arba netinkamai prijungus. Garantija netaikoma šiais atvejais:
  - produktui padarytai žalai netinkamai atliekant produkto techninę priežiūrą;
  - pakeistam arba modifikuotam produktui;
  - bet kokiems produktams, kurių originalios identifikacijos (prekės ženklas, serijos numeris) žymės buvo sugadintos, pakeistos ar pašalintos;
  - bet kokiai žalai, patirtai nesaikant naudojimo vadovo;
  - bet kokiam CE nepaženklintam produktui;
  - bet kokiam produktui, kurį bandė taisyti nekvalifikuotas specialistas, arba iš anksto negavus „Techronic Industries“ leidimo;
  - bet kokiam produktui, įjungtam į netinkamą maitinimo tinklą (amperai, įtampa, dažnis);
  - bet kokiai žalai, kilusiai dėl išorinio poveikio (cheminis, fizinis poveikis, smūgiai) arba pašalinių medžiagų;
  - įprastam atsarginių dalių dėvėjimuisi;
  - produktą netinkamai naudojančiam arba jį perkrovus;
  - naudojant nepatvirtintus priedus arba dalis;
  - karbiuratoriu po 6 mėnesių, karbiuratoriaus reguliavimui po 6 mėnesių;
  - elektrinio įrankio priedams, pateiktiems kartu su įrankiu ar pirktiems atskirai; Prie tokių išimčių priskaitomi, neapsiribojant, atsuktuvu antgaliai, gražto antgaliai, abrazyviniai diskai, švitiniais popierius ir asmenys, šoninis kreiptuvas;
  - komponentai (dalis ir priedai), kurie dėvėsi savaime, įskaitant, bet neapsiribojant anglies šepetėliais, griebtuvu, maitinimo laidu, papildoma rankena, šlifavimo plokštė, dulkių maišeliu, dulkių išmetimo vamzdeliu.
4. Norint atlikti techninį aptarnavimą, produktą reikia nusiųsti arba pristatyti į vieną iš RYOBI įgaliotų techninio aptarnavimo punktų, esančių kiekvienoje šalyje toliau pateiktame aptarnavimo punktų adrešu sąrašė. Kai kuriose šalyse jūsų vietinis RYOBI pardavėjas gali nusiųsti produktą į RYOBI techninio aptarnavimo punktą. Siunčiant produktą į RYOBI techninio aptarnavimo punktą, produktą reikia saugiai supakuoti, prieš tai iš jo pašalinus pavojingas medžiagas, pavyzdžiui, benzina, nurodyti siuntėjo adresą ir pridėti trumpą gedimo aprašymą.
5. Pagal šią garantiją taisymo ar keitimo darbai atliekami nemokamai. Garantijoje nenumatytas garantijos pratęsimas ar naujo garantinio laikotarpio pradėjimas. Pakeistos dalys arba įrankiai tampa mūsų nuosavybe. Kai kuriose šalyse pristatymo ar siuntimo paštu išlaidas turi padengti siuntėjas.
6. Ši garantija taikoma Europos bendrijose, Šveicarijoje, Islandijoje, Norvegijoje, Lichtenšteine, Turkiijoje ir Rusijoje. Kitose šalyse kreipkitės į savo įgaliotą RYOBI pardavėją, norėdami sužinoti, ar taikoma kita garantija.

## ĮGALIOTAS TECHNINĖS PRIEŽIŪROS CENTRAS

Jei norite surasti įgaliotą techninės priežiūros centrą netoli Jūsų, apsilankykite interneto svetainėje <http://uk.ryobitools.eu/header/service-and-support/service-agents>.

## ET GARANTII

Lisaks ostu puhul kaasnevate seadusjärgsetele õigustele kehtib tootele allpool esitatud tingimustega garantii.

1. Ostja poolt ostetud tootele on kehtestatud garantiiperiood 24 kuud ja see hakkab kehtima toote ostmise kumpäeval. See kupaäev on märgitud arvele või muule ostu tõendavale dokumendile. Toode on ette nähtud ostjale ainult isiklikuks kasutamiseks. Kui toodet kasutatakse ametialastel või äriolulistel eesmärkidel, siis garantii ei kehti.
2. Mõnel juhul (nt reklaam, seadmete seeria) on võimalik pikendada garantiiperioodi pikemaks ajaks kui ülal mainitud, kui kasutatakse registreerimise veebisaidil [www.ryobitools.eu](http://www.ryobitools.eu) kaudu. Registreerimise tingimused on välja pandud kauplustesse ja/või on pakendil. Lõppkasutaja peab oma uued tööriistad veebis registreerima 8 päeva jooksul alates ostukuupäevast. Lõppkasutaja võib registreerida end pikendatud garantiiks oma asukohamaal, kui see on esitatud veebis registreerimise loendis, seal kus see valik on olemas. Peale selle, lõppkasutajad peavad andma nõusoleku enda andmete salvestamiseks, mida vajatakse veebi siseneamiseks ja nõustuma esitatud tingimustega. Pikendatud garantii kehtivust tõendab e-postiga saadetud registreerimise kinnitusteade ja algupärane arve, millel on ostukuupäev. Teie seadusjärgsed õigused jäävad mõjutamata.
3. Garantii kehtib kõikide ostukuupäevast kehtima hakkaval garantiiperioodil ilmnenu rike suhtes, mis on tingitud töötlemis- või materjalvigadest. Garantii on piiratud remondi ja/või asendamisega ja ei sisalda muid kohustusi, kuid mitte ainult, kaasnega või tuleneva kahju eest. Garantii ei kehti, kui toodet on väärasutatud, kasutusjuhendis nimetatud otstarbele mittevastavalt kasutatud või toode on ebaõigesti ühendatud. See garantii ei rakendu järgmistel juhtudel:
  - tootel on mingi vigastus, mis on põhjustatud ebaõigest kasutamisest,
  - toodet on mingil viisil ümber ehitatud või muudetud,
  - toote algupärane tuvastusmarkeerung (kaubamärk, seerianumber) on kahtlustatud, ümber tehtud või eemaldatud,
  - tootel on mingi vigastus, mis on tingitud kasutusjuhendi mittejälgimisest,
  - toode ei ole CE-märgisega,
  - toodet on püüdnud parandada ebapädev spetsialist või seda on tehtud ilma Techtronic Industries volitusteta,
  - toode on ühendatud selleks mitteettnähtud elektritoitevõrguga (väär tuulev tuugevus, pinge või sagedus),
  - tootel on vigastus välismõjudest (keemilised või füüsilised mõjud või löögid),
  - toote varuosadel ilmneb tavapärane kulumine,
  - toodet on ebaõigesti kasutatud või üle koormatud,
  - tootel on kasutatud mitteettnähtud tarvikuid või osi,
  - toote karburaator pärast 6 kuu mõödumist, toote karburaatori sätteid pärast 6 kuu mõödumist,
  - ajamiga tööriista tarvikud, mis tarnitakse koos tööriistaga või on ostetud eraldi. See välistas hõlmab, kuid mitte ainult, kruvikeeraja otsakuid, puure, abrasiivõikekettaid, lihvpaperit, lihvketaid ja lõikekettaid, küljjuhikut,
  - toote koostesadel (osad ja tarvikud) ilmneb tavapärane kulumine järgmistel detailidel (kuid mitte ainult): süsinikharjad, puuripadrud, toitejuhe, lisakaepide, lihvplaat, tolmukott, tolmuaärasamurud.
4. Hooldamiseks tuleb toode saata või tuua mõnda RYOBI volitatud hoolduspunkti, mis on esitatud loendis iga riigi jaoks ja milles on hoolduspunkti aadressid. Mõnes riigis kohustab RYOBI edasimüüja saatma toote RYOBI hooldusasutusse. Kui toode saadetakse RYOBI hooldusasutusse, tuleb toode turvaliselt ära pakkida ilma, et sellesse jääks ohtlikku sisu, näiteks bensiin ja pakendile tuleb märkida saatja aadress ja rikke lühikirjeldus.
5. Selle garantii alusel tehtud remont/asendus on tasuta. Sellega ei kaasne garantiiperioodi pikenedmine või uue garantiiperioodi algus. Asendatud osad ja tööriistad jäävad meile omandusse. Mõnes riigis tuleb saate- või postikulud tasuda saatja poolt.
6. See garantii kehtib Euroopa Liidus, Šveitsis, Islandil, Norras, Liechtensteinis, Türgis ja Venemaal. Väljaspool neid riike võtke ühendust Ryobi volitatud edasimüüjaga, et teada saada teistsuguste garantiide kehtivus.

## VOLITATUD HOOLDUSKESKUS

Oma volitatud hoolduskeskuse leiate veebisaidil <http://uk.ryobitools.eu/header/service-and-support/service-agents>.

## HR JAMSTVO

U dodatku svih zakonskih prava koja proizlaze kao rezultat kupnje, ova proizvod pokriven je jamstvom kao što je utvrđeno u nastavku.

1. Jamstveno razdoblje je 24 mjeseca za korisnike, a započinje na datum kupnje proizvoda. Ovaj datum treba biti dokumentiran računom ili nekim drugim dokazom o kupnji. Proizvod je dizajniran i namijenjen samo za korisnike i osobno korištenje. Stoga nema omogućenog jamstava u slučaju profesionalnog ili komercijalnog korištenja.
2. U nekim slučajevima (primjerice promocije, paleta alata) postoji mogućnost produženog jamstvenog razdoblja preko gore navedenog razdoblja korištenjem registracije na web mjestu [www.ryobitools.eu](http://www.ryobitools.eu). Sukladnost alata jesno je prikazana u trgovini i/ili na pakiranju. Krajnji korisnik treba registrirati svoje novo pribavljene alate na mreži unutar 8 dana od datuma kupnje. Krajnji korisnik može se registrirati za produženo trajanje jamstva u svojoj zemlji stanovanja ako je navedena na mrežnom obrascu za registraciju gdje je ova opcija valjana. Nadalje, krajnji korisnici moraju dati svoje odobrenje za spremanje podatka koji su potrebni za unos na mreži i moraju prihvatiti uvjete i odredbe. Primitak potvrde o registraciji, koja se šalje e-poštom i originalni račun koji prikazuje datum kupnje služe kao dokaz produženog jamstva. Vaša zakonska prava ostaju nepromijenjena.
3. Jamstvo pokriva sve kvarove proizvoda tijekom jamstvenog razdoblja zbog pogreški u izradi ili materijalu na datum kupnje. Jamstvo je ograničeno na popravak i/ili zamjenu i ne uključuje nikakve druge obveze uključujući no ne ograničavajući se na slučajne ili posljedične štete. Jamstvo nije valjano ako je proizvod pogrešno korišten, korišten suprotno od korisničkog priručnika ili je nepravilno priključen. Ovo jamstvo se ne primjenjuje na:
  - svako oštećenje proizvoda koje je rezultat nepravilnog održavanja
  - svaki proizvod koji je izmijenjen ili modificiran
  - svaki proizvod gdje su originalne identifikacijske oznake (zaštitni znak, serijski broj) izbrisane, zamijenjene ili uklonjene
  - svako oštećenje uzrokovano nepridržavanjem korisničkog priručnika
  - svaki proizvod koji nije CE
  - svaki proizvod koji je pokušao popraviti nekvificirani profesionalac ili bez prethodnog odobrenja od strane Techtronic Industries
  - svaki proizvod priključen na nepravilno napajanje energijom (amperi, napon, frekvencija)
  - svako oštećenje uzrokovano vanjskim utjecajima (kemijsko, fiziko, udar) ili stranim stvarima
  - normalno trošenje i habanje rezervnih dijelova
  - nepravilno korištenje, preopterećenje alata
  - korištenje neodobrenog dodatnog pribora ili dijelova
  - rasplinjača nakon 6 mjeseci, podešavanje rasplinjača nakon 6 mjeseci
  - Dodatni pribor aku-alata koji je omogućen s alatom ili kupljen zasebno. Ovakva izuzeća uključuju no ne ograničavaju se na svrdla za odvijanje, svrdla za bušenje, brusne diskove, papir za brušenje i oštrice, poprečne vodilice
  - Komponente (dijelovi i dodatni pribor) koji su predmet prirodnog trošenja i habanja, uključujući no ne ograničavajući se na ugljične četke, glave, kabel za napajanje, pomoćnu ručku, ploču za brušenje, vrećicu za prašinu, cijev za izbacivanje prašine
4. Za servisiranje, proizvod se mora poslati ili predati ovlaštenoj stanici za servis tvrtke RYOBI navedenoj za svaku zemlju u sljedećem popisu adresa stanica za servis. U nekim zemljama vaš lokalni RYOBI zastupnik obvezan je poslati proizvod u servisnu organizaciju tvrtke RYOBI. Priklom slanja proizvoda u stanicu za servis tvrtke RYOBI, proizvod treba biti sigurno pakiran bez ikakvog opasnog sadržaja poput benzina, s označenom adresom pošiljatelja i pripadajućim kratkim opisom pogreške.
5. Popravak/zamjena pod ovim jamstvom se ne naplaćuje. Ne produžuje zakonsko ili ne započinje novo jamstveno razdoblje. Zamijenjeni dijelovi ili alati postaju naše vlasništvo. U nekim zemljama pošiljatelj plaća poštarinu.
6. Ovo jamstvo je valjano u Europskoj zajednici, Švicarskoj, Islandu, Norveškoj, Lihtenštajnu, Turskoj i Rusiji. Izvan ovih područja molimo vas da kontaktirate vašeg ovlaštenog zastupnika tvrtke RYOBI kako biste odredili ako se primjenjuje druga jamstva.

## OVLAŠTENI SERVISNI CENTAR

Za pronalaženje ovlaštenog servisnog centra pored vas posjetite <http://uk.ryobitools.eu/header/service-and-support/service-agents>.



## SL GARANCIJA

Poleg kakršnih koli zakonskih pravic, ki jih pridobite z nakupom, za ta izdelek velja tudi garancija, kot je opisano spodaj.

1. Garancijsko obdobje je 24 mesecev za potrošnike in se začne z datumom nakupa. Ta datum mora biti dokumentiran z računom ali drugim dokazilom o nakupu. Izdelek je namenjen in posvečen le potrošniški in zasebni uporabi. Zato garancija ne velja za profesionalno ali komercialno uporabo.
2. V nekaterih primerih (npr. promocija, obseg orodij) obstaja možnost podaljšanja garancijskega obdobja prek zgoraj opisanega obdobja, kar je mogoče storiti z registracijo na spletnem mestu [www.ryobitools.eu](http://www.ryobitools.eu). Namen orodja je jasno označen v trgovinah in/ali na embalaži. Končni uporabnik mora svoje novo orodje registrirati prek spleta v 8 dneh od datuma nakupa. Končni uporabnik se lahko registrira za podaljšano garancijo v svoji državi, kjer ima stalno prebivališče, če je država vključena na seznam v obrazcu za registracijo, kjer je ta možnost veljavna. Poleg tega mora končni uporabnik odobriti shranjevanje podatkov, ki so potrebni za spletni vstop, in morajo sprejeti pogoje in določila. Potrdilo o registraciji, ki se pošlje po e-pošti, ter originalni račun, na katerem je naveden datum nakupa, veljata kot dokazilo o podaljšani garanciji. Vaše zakonske pravice ostanjo nespremenjene.
3. Garancija krije vse okvare izdelka med garancijskim obdobjem zaradi napak v izdelavi ali materialu na datum nakupa. Garancija je omejena na popravilo/zamenjavo in ne vključuje drugih obveznosti, med drugim ne vključuje obveznosti zaradi nenamene ali posledične škode. Garancija ni veljavna, če je bil izdelek zloražen, uporabljen v nasprotju z navodili za uporabo ali nepravilno priključen. Garancija ne velja:
  - za kakršno koli poškodbo izdelka, ki je posledica neprimernega vzdrževanja,
  - če je bil izdelek spremenjen ali modificiran,
  - če so originalne identifikacijske oznake (blagovna znamka, serijska številka) na izdelku poškodovane, spremenjene ali odstranjene,
  - če je do poškodbe prišlo zaradi neupoštevanja navodil za uporabo,
  - za katera koli izdelka, ki niso skladni z oznako CE,
  - če je izdelek poskusil opraviti neusposobljen strokovnjak ali brez predhodne odobritve družbe Techntron Industries,
  - če je bil izdelek priključen na neustrezno električno omrežje (jakost, napetost, frekvenca),
  - če je do poškodbe prišlo zaradi zunanjih vplivov (kemični, fizični, udarci) ali tujih snovi,
  - za normalno obrabo nadomestnih delov,
  - neustrezne uporabe, preobremenitve orodja,
  - uporabe neodobrenih dodatkov ali delov,
  - za uplinjač po 6 mesecih, prilagoditve uplinjača po 6 mesecih,
  - za dodatke električnega orodja, priložene orodju ali na prodaj ločeno – takšne omejitve med drugim vključujejo nastavke za vijačenje, vrtnale svedre, abrazivne diske, brusni papir in rezila, bočna vodila,
  - za sestavne dele (dele in dodatke), ki so podvrženi normalni obrabi, med drugim za karbonske krtačke, vpenjalno glavo, električni kabel, dodatni ročaj, brusno ploščo, vrečo za prah, cev za odvod prahu.
4. Za servisiranje je treba izdelek poslati ali prinesiti v pooblaščen servisni center RYOBI, ki je za vsako državo naveden na naslednjem seznamu z naslovi servisnih centrov. V nekaterih državah pošiljanje izdelka servisnemu centru RYOBI prevzame lokalni trgovec z izdelki RYOBI. Za pošiljanje servisnemu centru RYOBI mora biti izdelek varno zapakiran, brez kakršnih koli nevarnih snovi, npr. gorivo, označen z naslovom pošiljatelja, priložen pa mora biti kratek opis napake.
5. Popravilo/nadomestilo v sklopu te garancije je brezplačno. Ne pomeni podaljšanja ali novega začetka garancijskega obdobja. Zamenjani deli ali orodja postanejo naša last. V nekaterih državah mora stroške pošiljanja ali dostave poravnati pošiljatelj.
6. Ta garancija je veljavna v Evropski skupnosti, Švici, na Islandiji, Norveškem, v Lichtenštajnu, Turčiji in Rusiji. Izven teh področij stopite v stik s pooblaščenim trgovcem RYOBI, da ugotovite, ali velja katera druga garancija.

### POOBLAŠČEN SERVISNI CENTER

Pooblaščen servisni center blizu vas poiščite na <http://uk.ryobitools.eu/header/service-and-support/service-agents>.

## SK ZÁRUKA

Okrem zákonných práv vyplývajúcich zo zakúpenia je tento produkt pokrytý zárukou, ako je uvedené nižšie.

1. Záručná doba pre spotrebiteľov je 24 mesiacov a začína dňom zakúpenia produktu. Tento dátum musí byť zdokumentovaný faktúrou alebo iným dokladom o kúpe. Tento produkt je navrhnutý a určený len na spotrebné a osobné použitie. Takže v prípade profesionálneho alebo komerčného použitia neplatí žiadna záruka.
2. V niektorých prípadoch (napr. reklamná akcia, rad produktov) existuje možnosť predĺženia záručnej doby nad dobu uvedenú vyššie pomocou registrácie na webovej stránke [www.ryobitools.eu](http://www.ryobitools.eu). Spôsobilosť nástroja je zreteľne zobrazená v obchodoch a ha obale. Koncový používateľ si musí zaregistrovať svoje novonadobudnuté nástroje online do 8 dní odo dňa zakúpenia. Koncový používateľ sa môže zaregistrovať za účelom získania predĺženej záruky vo svojej krajine, ak je uvedená v online registračnom formulári, kde je táto možnosť platná. Okrem toho musia koncoví používatelia poskytnúť súhlas k uloženiu údajov, ktoré sa zadávajú online a musia súhlasiť so zmluvnými podmienkami. Doklad s potvrdením o registrácii, ktorý posielame prostredníctvom e-mailu a originálny faktúry s uvedeným dátumom zakúpenia slúžia ako dôkaz predĺženej záruky. Vaše zákonné práva ostávajú nedotknuté.
3. Táto záruka pokrýva všetky poruchy produktu počas záručnej doby, ktoré vznikli následkom nedostatkov vo vypracovaní alebo materiáli v deň zakúpenia. Táto záruka je obmedzená na opravu alebo výmenu a nezahŕňa ďalšie výmeny, napríklad vedľajšie alebo následné škody. Táto záruka je neplatná, ak bol produkt poživývny nesprávne, používaný v rozpore s návodom na použitie alebo nesprávne pripojený. Táto záruka sa nevzťahuje na:
  - akékoľvek poškodenie produktu, ku ktorému došlo následkom nesprávnej údržby
  - akýkoľvek produkt, ktorý bol pozmenený alebo upravený
  - akýkoľvek produkt, na ktorom boli poškodené pozmenené alebo odstránené originálne identifikačné znaky (obchodná známka, sériové číslo)
  - akékoľvek poškodenie spôsobené následkom nedodržania návodu na použitie
  - akýkoľvek produkt iný ako CE
  - akýkoľvek produkt, o ktorého opravu sa pokúšal nekvalifikovaný odborník alebo v prípade opravy bez predchádzajúceho oprávnenia od spoločnosti Techntron Industries
  - akýkoľvek produkt pripojený k nesprávne napájaciemu zdroju (prúd, napätie, frekvencia)
  - akékoľvek poškodenie spôsobené vonkajšími vplyvmi (chemické, fyzické, nárazy) alebo cudzími látkami
  - bežné opotrebenie náhradných dielov
  - nesprávne používanie a preťažovanie nástroja
  - používanie neschváleného príslušenstva alebo dielov
  - karburátor po 6 mesiacoch, úpravy karburátora po 6 mesiacoch
  - príslušenstvo pre elektrické nástroje dodané s nástrojom alebo zakúpené samostatne. Takého výnimky sa vzťahujú napríklad na hroty skrutkovačov, vrtáky, brusné kotúče, brusné papiere a ostria a bočné vedenie
  - komponenty (diely a príslušenstvo), ktoré podliehajú prirodzenému opotrebeniu, napríklad uhlíkové kefy, skľučovadlo, napájací kábel, pomocná rukoväť, leštiaca doska, vrecko na prach, rúrka na vyfukovanie prachu
4. Na servis sa musí produkt odoslať alebo predložiť autorizovanému servisnému centru RYOBI uvedenému pre každú krajinu v nasledujúcom zozname adres servisných stanic. V niektorých krajinách pošle produkt do servisnej organizácie RYOBI váš miestny predajca produktov RYOBI. Pri odosielaní produktu do servisnej stanice RYOBI musí byť produkt bezpečne zabalený bez akéhokoľvek nebezpečného obsahu, napríklad paliva, označený adresou odosielateľa a musí byť k nemu priložený krátky popis poruchy.
5. Oprava či výmena v rámci tejto záruky je bezplatná. Nevyplýva z nej predĺženie či nový začiatok záručnej doby. Vymenené diely alebo nástroje sa stávajú našim majetkom. V niektorých krajinách doručovací poplatok alebo poštovné platí odosielateľ.
6. Táto záruka je platná v Európskej únii, Švajčiarsku, v Islande, v Nórsku, Lichtenštajnsku, Turecku a Rusku. Mimo týchto oblastí kontaktujte autorizovaného predajcu spoločnosti Ryobi, u ktorého zistíte, či platí nejaká iná záruka.

### AUTORIZOVANÉ SERVISNÉ CENTRUM

Ak chcete nájsť najbližšie autorizované servisné centrum, navštívte stránku <http://uk.ryobitools.eu/header/service-and-support/service-agents>.

## EL ΕΓΓΥΗΣΗ

Επιπροσθέτως τυχόν νομικών δικαιωμάτων που προκύπτουν από την αγορά, το προϊόν καλύπτεται από εγγύηση όπως αναφέρεται παρακάτω.

- Η περίοδος εγγύησης είναι 24 μήνες για τους καταναλωτές και τίθεται σε ισχύ από την ημερομηνία αγοράς του προϊόντος. Η ημερομηνία αυτή πρέπει να τεκμηριώνεται από τιμολόγιο ή άλλη απόδειξη αγοράς. Το προϊόν είναι σχεδιασμένο μόνο για καταναλωτική και ιδιωτική χρήση. Η εγγύηση δεν ισχύει σε περίπτωση επαγγελματικής ή εμπορικής χρήσης.
- Σε ορισμένες περιπτώσεις (δηλ. προώθηση, σειρά εργαλείων) υπάρχει η δυνατότητα παράτασης της περιόδου εγγύησης πέραν της αναφερόμενης περιόδου παραπάνω, μέσω εγγραφής στην ιστοσελίδα [www.ryobitools.eu](http://www.ryobitools.eu). Η δυνατότητα συμμετοχής του εκάστοτε εργαλείου δηλώνεται σαφώς στα καταστήματα και/ή τη συσκευασία του. Ο τελικός χρήστης πρέπει να εγγραφεί αναφέροντας τα στοιχεία του εργαλείου online εντός 8 ημερών από την ημερομηνία αγοράς. Ο τελικός χρήστης μπορεί να εγγραφεί για την παρατεταμένη εγγύηση στη χώρα κατοικίας του αν περιέχεται στην online φόρμα εγγραφής, όπου ισχύει αυτή η επιλογή. Επιπλέον, οι τελικοί χρήστες πρέπει να δώσουν τη συγκατάθεσή τους για την αποθήκευση των δεδομένων που συλλέγονται online και πρέπει να δεχθούν τους όρους και τις διατάξεις. Η απόδειξη επιβεβαίωσης εγγραφής, που αποστέλλεται μέσω email και το πρωτότυπο τιμολόγιο που φέρει την ημερομηνία αγοράς, λειτουργούν ως αποδεικτικά στοιχεία για την παρατεταμένη περίοδο εγγύησης. Τα νομικά δικαιώματά σας δεν επηρεάζονται.
- Η εγγύηση καλύπτει κάθε τυχόν ατέλεια του προϊόντος στη διάρκεια ισχύος της, εξαιτίας κατασκευαστικών ατελειών ή ατελειών του υλικού κατά την ημερομηνία αγοράς. Η εγγύηση περιορίζεται στην επισκευή και/ή αντικατάσταση και δεν περιλαμβάνει άλλες υποχρεώσεις, συμπεριλαμβανόμενες μεταξύ άλλων θετικής ή αποθετικής ζημίας. Η εγγύηση δεν ισχύει αν το προϊόν έχει χρησιμοποιηθεί με εσφαλμένο τρόπο, αντίθετα με τις οδηγίες του εγχειριδίου χρήσης ή έχει συνδεθεί εσφαλμένα. Η εγγύηση δεν ισχύει στα κάτωθι:
  - οποιαδήποτε βλάβη στο προϊόν ως συνέπεια εσφαλμένης συντήρησης
  - οποιαδήποτε τροποποίηση ή παραλλαγή του προϊόντος
  - προϊόντα η αρχική ταυτοποίησή τους οποίων (σήμα κατατεθέν, σειριακός αριθμός) έχει αλλοιωθεί, αλλάξει ή αφαιρεθεί
  - οποιαδήποτε βλάβη προκλήσει από μη τήρηση των οδηγιών στο εγχειρίδιο λειτουργίας
  - οποιοδήποτε μη CE προϊόν
  - οποιοδήποτε προϊόν στο οποίο έχει γίνει απόπειρα επισκευής από μη ειδικευμένο επαγγελματία ή χωρίς προηγούμενη εξουσιοδότηση της Techtronic Industries
  - οποιοδήποτε προϊόν συνδεθεί σε ακατάλληλη παροχή ρεύματος (αμπερ, τάση, συχνότητα)
  - οποιαδήποτε βλάβη προκληθεί από εξωτερικές επιρροές (χημικές, φυσικές, κροδαρισμός) ή ζένες ουσίες
  - φυσική φθορά των ανταλλακτικών
  - ανάρμοστη χρήση, υπερφόρτιση του εργαλείου
  - χρήση μη εγκεκριμένων εξαρτημάτων ή ανταλλακτικών
  - καρμπατέρ μετά από 6 μήνες, προσαρμογές καρμπατέρ μετά από 6 μήνες
  - εξαρτήματα εργαλείου που παρέχονται με το εργαλείο ή αγοράστηκαν ξεχωριστά. Οι εξαιρέσεις αυτές περιλαμβάνουν μεταξύ άλλων εξαρτήματα καταβιδιών, εξαρτήματα τρυπανιών, λειαντικούς δίσκους, γυαλόχαρτο και λεπίδες, πλεουρικό οδηγό
  - ενόητες (εξαρτήματα και ανταλλακτικά) που υπόκεινται σε φυσική φθορά, συμπεριλαμβανομένων μεταξύ άλλων ψηκρών, τσακ, καλυδίων ρεύματος, βοηθητικών λαβών, πλακετών λείανσης, σκαουλών σκόνης, σωλήνων εξάτμισης σκόνης
- Για απτήματα σέρβις, το προϊόν πρέπει να σταλεί ή παραδοθεί σε εξουσιοδοτημένο σταθμό σέρβις της RYOBI, όπως αναγράφονται για κάθε χώρα στην παρακάτω λίστα. Σε ορισμένες χώρες, ο τοπικός αντιπρόσωπος της RYOBI αναλαμβάνει την αποστολή του προϊόντος στον οργανισμό σέρβις RYOBI. Όταν στέλνεται ένα προϊόν σε σταθμό σέρβις της RYOBI, το προϊόν θα πρέπει να είναι συσκευασμένο με ασφάλεια, χωρίς επικίνδυνα περιεχόμενα όπως βενζίνη με αν αναφορά της διεύθυνσης του αποστολέα, ενώ θα πρέπει να συνοδεύεται και από σύντομη περιγραφή του προβλήματος.
- Επισκευές / αντικαταστάσεις στα πλαίσια της εγγύησης παρέχονται δωρεάν. Δεν παρέχεται παράταση ή επανεκκίνηση της περιόδου εγγύησης. Τα εξαρτήματα ή εργαλεία που αντικαθίστανται, περιέρχονται στην ιδιοκτησία μας. Σε ορισμένες χώρες, ισχύουν χρεώσεις παράδοσης ή ταχυδρομικά τέλη που καταβάλλονται από τον αποστολέα.
- Η εγγύηση ισχύει στην Ευρωπαϊκή Κοινότητα, την Ελλάδα, την Ισπανία, τη Νορβηγία, το Λιχτενστάιν, την Τουρκία και τη Ρωσία. Εκτός αυτών των περιοχών, παρακαλούμε επικοινωνήστε με τον εξουσιοδοτημένο αντιπρόσωπο της RYOBI για να εξεκριθείτε εάν ισχύουν άλλες εγγυήσεις.

## ΕΞΟΥΣΙΟΔΟΤΗΜΕΝΟ ΚΕΝΤΡΟ ΣΕΡΒΙΣ

Για να εντοπίσετε ένα εξουσιοδοτημένο κέντρο σέρβις στην περιοχή σας, επισκεφτείτε τη σελίδα <http://uk.ryobitools.eu/header/service-and-support/service-agents>.

## TR GARANTİ

Bu satın alma işleminden doğan tüm yasal haklara ek olarak, bu ürün aşağıda açıklanan garanti kapsamındadır.

- Garanti süresi tüketiciler için 24 aydır ve bu süre ürünün satın alınması ile başlar. Bu tarih fatura veya başka bir satın alma belgesi ile kanıtlanmalıdır. Ürün sadece tüketici ve bireysel kullanım için tasarlanmıştır ve sunulmuştur. Profesyonel veya ticari amaçlı kullanımlarda garanti verilmaz.
- Bazı durumlarda (örn. tanıtım, aletlerin düzenlenmesi), yukarıda belirtilen garanti süresi uzatılabilir. Bunun için [www.ryobitools.eu](http://www.ryobitools.eu) Internet sitesindeki kaydı yapmak gerekir. Aletin nitelikleri mağazalarda ve/veya ambalaj üzerinde açıkça belirtilmiştir. Son kullanıcı, aleti satın aldıktan sonra en geç 8 gün içinde aletin kaydını çevrim içi olarak yapmalıdır. Son kullanıcı, garanti uzatma seçeneğinin geçerli olduğu ülkelerden birindeyse kayıt yaptırarak bu fırsattan yararlanabilir. Ayrıca, son kullanıcılar çevrim içi giriş yapmak için gerekli olan verilerin saklanması için izni vermesi, şartlar ve koşulları kabul etmelidir. E-posta ile gönderilen kayıt onay belgesi ve satın alma tarihini belgeleyen orijinal fatura garantinin uzatılmasını sağlamak için kanıt niteliği taşımaktadır. Yasal haklarını aynı kalacaktır.
- Garanti, ürünün satın alın tarihindeki tüm işçilik ve malzeme kusurlarından kaynaklanan tüm sorunlar için garanti süresi içinde kapsamaktadır. Garanti onarım ve/veya değiştirilme işi sınırlıdır ve sadece istenmeyen arızalar, vb. durumlarda herhangi bir sorumluk kabul edilmez. Ürünün yanlış kullanılması, kullanım kılavuzuna uygun kullanılmaması veya yanlış bağlanıtı kurulumu durumunda garanti geçerliliğini yitirir. Garanti kapsamı dışındaki durumlar:
  - bakımın yanlış yapılmasından kaynaklanan tüm hasarlar
  - ürünün değiştirilmesi veya düzenlenmesi
  - ürünün orijinal teşhis (ticari sembol, seri numarası) işaretlerinin tahrip olması, değiştirilmesi veya çıkarılması
  - kullanım kılavuzunun dikkate alınmaması nedeniyle oluşan tüm hasarlar
  - ürünün AB ürünü olmaması
  - ürünün kalifiye olmayan bir kişi tarafından veya Techtronic Industries'in izni olmadan onarılmaya çalışılması
  - ürünün yanlış güç desteğine (amper, voltaj, frekans) bağlanması
  - dış etkenler (kimyasal, fiziksel, darbeler) veya yabancı cisimlerden kaynaklanan arızalar
  - yedek parçaların normal aşınması ve yıpranması
  - yanlış kullanım, aletin fazla yüklenmesi
  - onaylanmayan aksesuarların veya parçaların kullanılması
  - karbüratörü sistemlerde karbüratör ayarlarının 6 ayın ardından yapılması
  - elektronik alet aksesuarlarının alet ile birlikte veya ayrı olarak satın alınması. Akülü vidalama uçları, matkap uçları, aşındırıcı diskler, zımpara kağıdı ve bıçaklar, yatay kılavuz gibi parçaların dahil olduğu, ancak bu parçalarla sınırlı olmayan istisnalar
  - karbon fırçalar, kovan, elektrik kablo, yardımcı kol, kumlama plakası, toz torbası, toz egzoz borusu gibi parçaların bulunduğu, ancak bu parçalarla sınırlı olmayan doğal aşınma ve yıpranmaya maruz kalan bileşenler
- Tamir işlemi için ürünün, her ülke için listelenmiş olan aşağıdaki servis istasyonu adreslerinde bulunan bir RYOBI yetkili servis istasyonuna gönderilmesi veya verilmesi gerekir. Bazı ülkelerde yerel RYOBI satıcınız ürünü RYOBI servis istasyonuna gönderme işlemi üstlenir. RYOBI servis istasyonuna gönderilen ürün; içinde petrol gibi tehlikeli maddeler olmadan emniyetli bir şekilde paketlenmeli, gönderen adresini ve sorunun kısa bir açıklamasını içermelidir.
- Bu garanti kapsamında gerçekleşen bir onarım/değişim ücretsizdir. Bu tarz işlemler garanti süresini uzatmaz ve ayrıca başlatmaz. Değiştirilen parçalar veya aletler firmamıza ait olur. Bazı ülkelerde teslimat masrafları veya posta ücreti gönderici tarafından ödenmelidir.
- Bu garanti Avrupa Birliği, İsviçre, İzlanda, Norveç, Lichtenşayn, Türkiye ve Rusya'da geçerlidir. Bu bölgelerin dışında yer alan müşterilerin diğer garanti seçenekleri için yetkili RYOBI satıcısına danışmaları gerekir.

## YETKİLİ SERVİS MERKEZİ

En yakın yetkili servis merkezini öğrenmek için <http://uk.ryobitools.eu/header/service-and-support/service-agents> sitesine girin.

**(EN) EC declaration of conformity**

Technronic Industries GmbH  
Max-Eyth-Straße 10, 71364 Winnenden, Germany

**Herewith we declare that the product**

18V Nailer (16G)  
Brand: Ryobi  
Model number: R18N16G  
Serial number range: 44429701000001 - 44429701999999

**is in conformity with the following European Directives and harmonised standards**

2011/65/EU, 2006/42/EC, 2004/108/EC (until Apr. 19, 2016), 2014/30/EU,  
EN55014-1:2006+A1:2009+A2:2011, EN55014-2:1997+A1:2001+A2:2008,  
EN60745-1:2009+A11:2010, EN 60745-2-16:2010

**RoHS documentation is compiled according to EN 50581:2012**

Andrew John Eyre (BEng, CEng, MIET)  
Vice President, Regulatory & Safety  
Winnenden, Sep. 19, 2014

**Authorised to compile the technical file:**

Alexander Krug, Managing Director  
Technronic Industries GmbH  
Max-Eyth-Straße 10, 71364 Winnenden, Germany

**(FR) DÉCLARATION DE CONFORMITÉ EC**

Technronic Industries GmbH  
Max-Eyth-Straße 10, 71364 Winnenden, Germany

**Déclarons par la présente que le produit**

Cloueuse 18V (16G)  
Marque: Ryobi  
Numéro de modèle: R18N16G  
Étendue des numéros de série: 44429701000001 - 44429701999999

**est conforme aux Directives Européennes et Normes Harmonisées suivantes**

2011/65/EU, 2006/42/EC, 2004/108/EC (jusqu'au Apr. 19, 2016), 2014/30/EU,  
EN55014-1:2006+A1:2009+A2:2011, EN55014-2:1997+A1:2001+A2:2008,  
EN60745-1:2009+A11:2010, EN 60745-2-16:2010

**La documentation RoHS a été dressée d'après EN50581:2012**

Andrew John Eyre (BEng, CEng, MIET)  
Vice President, Regulatory & Safety  
Winnenden, Sep. 19, 2014

**Autorisé à rédiger le dossier technique:**

Alexander Krug, Managing Director  
Technronic Industries GmbH  
Max-Eyth-Straße 10, 71364 Winnenden, Germany

**(DE) EC KONFORMITÄTSEKLRÄRUNG**

Technronic Industries GmbH  
Max-Eyth-Straße 10, 71364 Winnenden, Germany

**Hiermit erklären wir, dass die Produkte**

18 V Nagler (16G)  
Marke: Ryobi  
Modellnummer: R18N16G  
Seriennummernbereich: 44429701000001 - 44429701999999

**den folgenden europäischen Richtlinien und harmonisierten Normen entspricht**

2011/65/EU, 2006/42/EC, 2004/108/EC (bis Apr. 19, 2016), 2014/30/EU,  
EN55014-1:2006+A1:2009+A2:2011, EN55014-2:1997+A1:2001+A2:2008,  
EN60745-1:2009+A11:2010, EN 60745-2-16:2010

**RoHS Dokumentation ist gemäß EN50581:2012 zusammengestellt**

Andrew John Eyre (BEng, CEng, MIET)  
Vice President, Regulatory & Safety  
Winnenden, Sep. 19, 2014

**Autorisiert die technische Datei zu erstellen:**

Alexander Krug, Managing Director  
Technronic Industries GmbH  
Max-Eyth-Straße 10, 71364 Winnenden, Germany

**(ES) DECLARACIÓN EC DE CONFORMIDAD**

Technronic Industries GmbH  
Max-Eyth-Straße 10, 71364 Winnenden, Germany

**Por la presente declaramos que los productos**

Clavadora 18V (16G)  
Marca: Ryobi  
Número de modelo: R18N16G  
Intervalo del número de serie: 44429701000001 - 44429701999999

**se encuentra en conformidad con las siguientes Directivas Europeas y normas armonizadas**

2011/65/EU, 2006/42/EC, 2004/108/EC (hasta Apr. 19, 2016), 2014/30/EU,  
EN55014-1:2006+A1:2009+A2:2011, EN55014-2:1997+A1:2001+A2:2008,  
EN60745-1:2009+A11:2010, EN 60745-2-16:2010

**Documentación sobre restricción de sustancias peligrosas (RoHS) recopilada según la norma EN50581:2012**

Andrew John Eyre (BEng, CEng, MIET)  
Vice President, Regulatory & Safety  
Winnenden, Sep. 19, 2014

**Autorizado para elaborar la ficha técnica:**

Alexander Krug, Managing Director  
Technronic Industries GmbH  
Max-Eyth-Straße 10, 71364 Winnenden, Germany

**(IT) DICHIARAZIONE DI CONFORMITÀ EC**

Technronic Industries GmbH  
Max-Eyth-Straße 10, 71364 Winnenden, Germany

**Si dichiara con la presente che il prodotto**

Chiodatrice 18V (16G)  
Marca: Ryobi  
Numero modello: R18N16G  
Gamma numero seriale: 44429701000001 - 44429701999999

**è conforme alle seguenti Direttive Europee e ai seguenti standard armonizzati**

2011/65/EU, 2006/42/EC, 2004/108/EC (fino a Apr. 19, 2016), 2014/30/EU,  
EN55014-1:2006+A1:2009+A2:2011, EN55014-2:1997+A1:2001+A2:2008,  
EN60745-1:2009+A11:2010, EN 60745-2-16:2010

**La documentazione RoHS è stata compilata come indicato dalle norme EN50581:2012**

Andrew John Eyre (BEng, CEng, MIET)  
Vice President, Regulatory & Safety  
Winnenden, Sep. 19, 2014

**Autorizzato per compilare il file tecnico:**

Alexander Krug, Managing Director  
Technronic Industries GmbH  
Max-Eyth-Straße 10, 71364 Winnenden, Germany

**(NL) EC CONFORMITEITSVERKLARING**

Technronic Industries GmbH  
Max-Eyth-Straße 10, 71364 Winnenden, Germany

**Hierbij verklaren wij dat het product**

18 V nagelmachine (16G)  
Merk: Ryobi  
Modelnummer: R18N16G  
Seriennummerbereik: 44429701000001 - 44429701999999

**is in overeenstemming met de volgende Europese Richtlijnen en geharmoniseerde normen**

2011/65/EU, 2006/42/EC, 2004/108/EC (tot Apr. 19, 2016), 2014/30/EU,  
EN55014-1:2006+A1:2009+A2:2011, EN55014-2:1997+A1:2001+A2:2008,  
EN60745-1:2009+A11:2010, EN 60745-2-16:2010

**RoHS-documentatie is samengesteld in overeenstemming met EN50581:2012**

Andrew John Eyre (BEng, CEng, MIET)  
Vice President, Regulatory & Safety  
Winnenden, Sep. 19, 2014

**Afgevaardigde voor het samenstellen van de technische fiche:**

Alexander Krug, Managing Director  
Technronic Industries GmbH  
Max-Eyth-Straße 10, 71364 Winnenden, Germany



**PT) DECLARAÇÃO EC DE CONFORMIDADE**

Techtronic Industries GmbH  
Max-Eyth-Straße 10, 71364 Winnenden, Germany

*Pelo presente declaramos que os produtos*

Ferramenta para pregos 18V (16G)  
Marca: Ryobi  
Número do modelo: R18N16G  
Intervalo do número de série: 44429701000001 - 44429701999999

*se encontra em conformidade com as seguintes Directivas Europeias e normas harmonizadas*

2011/65/EU, 2006/42/EC, 2004/108/EC (até Apr. 19, 2016), 2014/30/EU,  
EN55014-1:2006+A1:2009+A2:2011, EN55014-2:1997+A1:2001+A2:2008,  
EN60745-1: 2009+A11:2010, EN 60745-2-16:2010

*Documentação sobre restrição de substâncias perigosas (RoHS) compilada segundo a norma EN50581:2012*



Andrew John Eyre (BEng, CEng, MIET)  
Vice President, Regulatory & Safety  
Winnenden, Sep. 19, 2014

Autorizado para compilar o ficheiro técnico:  
Alexander Krug, Managing Director  
Techtronic Industries GmbH  
Max-Eyth-Straße 10, 71364 Winnenden, Germany



**DA) EC OVERENSSTEMMELSESEKTLÆRING**

Techtronic Industries GmbH  
Max-Eyth-Straße 10, 71364 Winnenden, Germany

*Vi erklærer hermed, at produktet*

18 V sømpistol (16G)  
Brand: Ryobi  
Modelnummer: R18N16G  
Serienummerområde: 44429701000001 - 44429701999999

*er i overensstemmelse med følgende EU-direktiver og harmoniserede standarder*

2011/65/EU, 2006/42/EC, 2004/108/EC (indtil Apr. 19, 2016), 2014/30/EU,  
EN55014-1:2006+A1:2009+A2:2011, EN55014-2:1997+A1:2001+A2:2008,  
EN60745-1: 2009+A11:2010, EN 60745-2-16:2010

*RoHS-dokumentationen er udarbejdet i henhold til EN50581:2012*



Andrew John Eyre (BEng, CEng, MIET)  
Vice President, Regulatory & Safety  
Winnenden, Sep. 19, 2014

Bemyndiget til at udarbejde det tekniske kartotek:  
Alexander Krug, Managing Director  
Techtronic Industries GmbH  
Max-Eyth-Straße 10, 71364 Winnenden, Germany



**SV) EC-Konformitetsdeklaration**

Techtronic Industries GmbH  
Max-Eyth-Straße 10, 71364 Winnenden, Germany

*Härmed deklarerar vi att produkterna*

18 V Spikpistol (16G)  
Märke: Ryobi  
Modellnummer: R18N16G  
Serienummerintervall: 44429701000001 - 44429701999999

*är i enlighet med följande EU-direktiv och harmoniserade standarder*

2011/65/EU, 2006/42/EC, 2004/108/EC (till och med Apr. 19, 2016), 2014/30/EU,  
EN55014-1:2006+A1:2009+A2:2011, EN55014-2:1997+A1:2001+A2:2008,  
EN60745-1: 2009+A11:2010, EN 60745-2-16:2010

*RoHS-dokumentation sammanställd enligt EN50581:2012*



Andrew John Eyre (BEng, CEng, MIET)  
Vice President, Regulatory & Safety  
Winnenden, Sep. 19, 2014

Godkänd att sammanställa den tekniska filen:  
Alexander Krug, Managing Director  
Techtronic Industries GmbH  
Max-Eyth-Straße 10, 71364 Winnenden, Germany



**FI) EC-SÄÄNNÖSTEN NOUDATTAMINEN**

Techtronic Industries GmbH  
Max-Eyth-Straße 10, 71364 Winnenden, Germany

*Ilmoitamme täten, että tuotteet*

18V naulain (16G)  
Tuotemerkki: Ryobi  
Mallinnumero: R18N16G  
Sarjanumeroalue: 44429701000001 - 44429701999999

*noudattaa seuraavia EU-direktiivejä ja harmonoituja standardeja*

2011/65/EU, 2006/42/EC, 2004/108/EC (Apr. 19, 2016 saakka), 2014/30/EU,  
EN55014-1:2006+A1:2009+A2:2011, EN55014-2:1997+A1:2001+A2:2008,  
EN60745-1: 2009+A11:2010, EN 60745-2-16:2010

*RoHS-dokumentaatio on koottu standardin EN50581:2012 mukaisesti*



Andrew John Eyre (BEng, CEng, MIET)  
Vice President, Regulatory & Safety  
Winnenden, Sep. 19, 2014

Valtuutettu kokoamaan tekninen tiedosto:  
Alexander Krug, Managing Director  
Techtronic Industries GmbH  
Max-Eyth-Straße 10, 71364 Winnenden, Germany



**NO) EC-Samsvarserklæring**

Techtronic Industries GmbH  
Max-Eyth-Straße 10, 71364 Winnenden, Germany

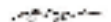
*Herved erklærer vi at produktet*

18V spikerpistol (16G)  
Merke: Ryobi  
Modellnummer: R18N16G  
Serienummerserie: 44429701000001 - 44429701999999

*er i samsvar med følgende europeiske direktiver og harmoniserte standarder*

2011/65/EU, 2006/42/EC, 2004/108/EC (til Apr. 19, 2016), 2014/30/EU,  
EN55014-1:2006+A1:2009+A2:2011, EN55014-2:1997+A1:2001+A2:2008,  
EN60745-1: 2009+A11:2010, EN 60745-2-16:2010

*RoHS dokumentasjonen er skrevet i samsvar med EN50581:2012*



Andrew John Eyre (BEng, CEng, MIET)  
Vice President, Regulatory & Safety  
Winnenden, Sep. 19, 2014

Autorisert til å sette sammen den tekniske filen:  
Alexander Krug, Managing Director  
Techtronic Industries GmbH  
Max-Eyth-Straße 10, 71364 Winnenden, Germany



**RU) ЗАЯВЛЕНИЕ О СООТВЕТСТВИИ ТРЕБОВАНИЯМ ЕС**

Techtronic Industries GmbH  
Max-Eyth-Straße 10, 71364 Winnenden, Germany

*Настоящим мы заявляем, что данный продукт*

18В Стенлер (16G)  
Марка: Ryobi  
Номер модели: R18N16G  
Диапазон заводских номеров: 44429701000001 - 44429701999999

*соответствует требованиям следующих Директив ЕС и согласованных стандартов*

2011/65/EU, 2006/42/EC, 2004/108/EC (до Apr. 19, 2016), 2014/30/EU,  
EN55014-1:2006+A1:2009+A2:2011, EN55014-2:1997+A1:2001+A2:2008,  
EN60745-1: 2009+A11:2010, EN 60745-2-16:2010

*Документация RoHS соответствует стандарту EN50581:2012*



Andrew John Eyre (BEng, CEng, MIET)  
Vice President, Regulatory & Safety  
Winnenden, Sep. 19, 2014

Лицо, ответственное за подготовку технической документации:  
Alexander Krug, Managing Director  
Techtronic Industries GmbH  
Max-Eyth-Straße 10, 71364 Winnenden, Germany



**PL** DEKLARACJA ZGODNOŚCI EC

Techtronic Industries GmbH  
Max-Eyth-Straße 10, 71364 Winnenden, Germany

*Niniejszym deklarujemy, że produkty*

Pistolet do goździki 18 V (16G)  
Marka: Ryobi  
Numer modelu: R18N16G  
Zakres numerów seryjnych: 44429701000001 - 44429701999999

*jest zgodny z następującymi dyrektywami europejskimi i zharmonizowanymi normami*

2011/65/EU, 2006/42/EC, 2004/108/EC (do Apr. 19, 2016), 2014/30/EU,  
EN55014-1:2006+A1:2009+A2:2011, EN55014-2:1997+A1:2001+A2:2008,  
EN60745-1:2009+A11:2010, EN 60745-2-16:2010

*Dokumentacja RoHS została opracowana zgodnie z normą EN50581:2012*



Andrew John Eyre (BEng, CEng, MIET)  
Vice President, Regulatory & Safety  
Winnenden, Sep. 19, 2014

*Osoba upoważniona do sporządzenia dokumentu technicznego:*

Alexander Krug, Managing Director  
Techtronic Industries GmbH  
Max-Eyth-Straße 10, 71364 Winnenden, Germany

**CS** PROHLÁŠENÍ O SHODĚ EC

Techtronic Industries GmbH  
Max-Eyth-Straße 10, 71364 Winnenden, Germany

*Tímto prohlašujeme, že výrobky*

18 V sponkovačka (16G)  
Značka: Ryobi  
Číslo modelu: R18N16G  
Rozsah sériových čísel: 44429701000001 - 44429701999999

*že tento výrobek je v souladu s evropskými a harmonizovanými standardy*

2011/65/EU, 2006/42/EC, 2004/108/EC (do Apr. 19, 2016), 2014/30/EU,  
EN55014-1:2006+A1:2009+A2:2011, EN55014-2:1997+A1:2001+A2:2008,  
EN60745-1:2009+A11:2010, EN 60745-2-16:2010.

*RoHS dokumentace sestavena dle EN50581:2012*



Andrew John Eyre (BEng, CEng, MIET)  
Vice President, Regulatory & Safety  
Winnenden, Sep. 19, 2014

*Pověřeni ke kompilaci technického souboru:*

Alexander Krug, Managing Director  
Techtronic Industries GmbH  
Max-Eyth-Straße 10, 71364 Winnenden, Germany

**HU** EC Megfelelőségi nyilatkozat

Techtronic Industries GmbH  
Max-Eyth-Straße 10, 71364 Winnenden, Germany

*Ezúton kijelentjük, hogy a termék*

18 V Szógbelövő (16G)  
Márka: Ryobi  
Típusszám: R18N16G  
Sorozatszám tartomány: 44429701000001 - 44429701999999

*megfelel az alábbi Európai Irányelvek és harmonizált szabványok vonatkozó rendelkezésének*

2011/65/EU, 2006/42/EC, 2004/108/EC (until Apr. 19, 2016-ig), 2014/30/EU,  
EN55014-1:2006+A1:2009+A2:2011, EN55014-2:1997+A1:2001+A2:2008,  
EN60745-1:2009+A11:2010, EN 60745-2-16:2010

*A RoHS dokumentáció összeállítására az EN50581:2012 szerint történt*



Andrew John Eyre (BEng, CEng, MIET)  
Vice President, Regulatory & Safety  
Winnenden, Sep. 19, 2014

*A műszaki dokumentáció összeállítására felhatalmazott:*

Alexander Krug, Managing Director  
Techtronic Industries GmbH  
Max-Eyth-Straße 10, 71364 Winnenden, Germany

**RO** DECLARAȚIE DE CONFORMITATE EC

Techtronic Industries GmbH  
Max-Eyth-Straße 10, 71364 Winnenden, Germany

*Prin prezenta, declarăm că produsele*

Ciocan pneumatic de bătut cuie 18V (16G)  
Marka: Ryobi  
Număr serie: R18N16G  
Gamă număr serie: 44429701000001 - 44429701999999

*este în conformitate cu următoarele Directive Europene și standarde armonizate*

2011/65/EU, 2006/42/EC, 2004/108/EC (până la Apr. 19, 2016), 2014/30/EU,  
EN55014-1:2006+A1:2009+A2:2011, EN55014-2:1997+A1:2001+A2:2008,  
EN60745-1:2009+A11:2010, EN 60745-2-16:2010

*Documentația RoHS este întocmită în conformitate cu EN50581:2012*



Andrew John Eyre (BEng, CEng, MIET)  
Vice President, Regulatory & Safety  
Winnenden, Sep. 19, 2014

*Autorizat să completeze fișa tehnică:*

Alexander Krug, Managing Director  
Techtronic Industries GmbH  
Max-Eyth-Straße 10, 71364 Winnenden, Germany

**LV** EC Atbilstības deklarācija

Techtronic Industries GmbH  
Max-Eyth-Straße 10, 71364 Winnenden, Germany

*Ar šo paziņojam, ka produkti*

18V naglu pistole (16G)  
Zīmols: Ryobi  
Modeļa numurs: R18N16G  
Sērijas numura intervāls: 44429701000001 - 44429701999999

*atbilst šādām Eiropas direktīvām un saskaņotajiem standartiem*

2011/65/EU, 2006/42/EC, 2004/108/EC (līdz Apr. 19, 2016), 2014/30/EU,  
EN55014-1:2006+A1:2009+A2:2011, EN55014-2:1997+A1:2001+A2:2008,  
EN60745-1:2009+A11:2010, EN 60745-2-16:2010

*RoHS dokumentācija ir izstrādāta saskaņā ar EN50581:2012*



Andrew John Eyre (BEng, CEng, MIET)  
Vice President, Regulatory & Safety  
Winnenden, Sep. 19, 2014

*Pārīparots sastādīt tehnisko failu:*

Alexander Krug, Managing Director  
Techtronic Industries GmbH  
Max-Eyth-Straße 10, 71364 Winnenden, Germany

**LT** EC Atitikties pareiškimas

Techtronic Industries GmbH  
Max-Eyth-Straße 10, 71364 Winnenden, Germany

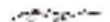
*Mes pareiškiamo, kad šie produktai*

18V vinų kaltuvas (16G)  
Prekės ženklas: Ryobi  
Modelio numeris: R18N16G  
Serijinio numerio diapazonas: 44429701000001 - 44429701999999

*pagamintas laikantis toliau nurodytųjų Europos Direktyvų ir darniųjų standartų*

2011/65/EU, 2006/42/EC, 2004/108/EC (iki Apr. 19, 2016), 2014/30/EU,  
EN55014-1:2006+A1:2009+A2:2011, EN55014-2:1997+A1:2001+A2:2008,  
EN60745-1:2009+A11:2010, EN 60745-2-16:2010

*Tam tikrų pavojingų medžiagų naudojimo elektros ir elektroninėje įrangoje apri bojimo dokumentai sudaryti pagal standartą EN50581:2012*



Andrew John Eyre (BEng, CEng, MIET)  
Vice President, Regulatory & Safety  
Winnenden, Sep. 19, 2014

*Įgaliotas sudaryti techninį failą:*

Alexander Krug, Managing Director  
Techtronic Industries GmbH  
Max-Eyth-Straße 10, 71364 Winnenden, Germany

**(ET)** EC VASTAVUSDEKLARATSIOON

Techtronic Industries GmbH  
Max-Eyth-Straße 10, 71364 Winnenden, Germany

**Kinnitame, et see toode**

Naeluti 18V (16G)  
Mark: Ryobi  
Mudelil number: R18N16G  
Seerianumbri vahemik: 44429701000001 - 44429701999999

**vastab järgmistele Euroopa direktiividele ja harmoniseeritud standarditele**

2011/65/EU, 2006/42/EC, 2004/108/EC (kuni Apr. 19, 2016), 2014/30/EU,  
EN55014-1:2006+A1:2009+A2:2011, EN55014-2:1997+A1:2001+A2:2008,  
EN60745-1:2009+A11:2010, EN 60745-2-16:2010

**RoHS dokumendid on koostatud vastavuses standardi EN50581:2012 nõuetele.**

Andrew John Eyre (BEng, CEng, MIET)  
Vice President, Regulatory & Safety  
Winnenden, Sep. 19, 2014

**Tehnilise faili koostamiseks volitatud isik:**

Alexander Krug, Managing Director  
Techtronic Industries GmbH  
Max-Eyth-Straße 10, 71364 Winnenden, Germany

**(HR)** EC IZJAVA O USKLADENOSTI

Techtronic Industries GmbH  
Max-Eyth-Straße 10, 71364 Winnenden, Germany

**Ovime izjavljujemo da su proizvodi**

Udarac čavala od 18V (16G)  
Marka: Ryobi  
Broj modela: R18N16G  
Raspon serijskog broja: 44429701000001 - 44429701999999

**usklađen sa sljedećim Europskim Direktivama i usklađenim normama**

2011/65/EU, 2006/42/EC, 2004/108/EC (do Apr. 19, 2016), 2014/30/EU,  
EN55014-1:2006+A1:2009+A2:2011, EN55014-2:1997+A1:2001+A2:2008,  
EN60745-1:2009+A11:2010, EN 60745-2-16:2010

**RoHS dokumentacija sukladna je EN50581:2012**

Andrew John Eyre (BEng, CEng, MIET)  
Vice President, Regulatory & Safety  
Winnenden, Sep. 19, 2014

**Ovlašten da sastavi tehničku datoteku:**

Alexander Krug, Managing Director  
Techtronic Industries GmbH  
Max-Eyth-Straße 10, 71364 Winnenden, Germany

**(SL)** IZJAVA EC O SKLADNOSTI

Techtronic Industries GmbH  
Max-Eyth-Straße 10, 71364 Winnenden, Germany

**Izjavljamo, da je izdelek**

18 V žebeljalkin (16G)  
Znamka: Ryobi  
Številka modela: R18N16G  
Razpon serijskih števil: 44429701000001 - 44429701999999

**v skladu s sledećimi evropskimi direktivami in harmoniziranimi standardi**

2011/65/EU, 2006/42/EC, 2004/108/EC (do Apr. 19, 2016), 2014/30/EU,  
EN55014-1:2006+A1:2009+A2:2011, EN55014-2:1997+A1:2001+A2:2008,  
EN60745-1:2009+A11:2010, EN 60745-2-16:2010

**Dokumentacija RoHS je sestavljena skladno s standardom EN50581:2012**

Andrew John Eyre (BEng, CEng, MIET)  
Vice President, Regulatory & Safety  
Winnenden, Sep. 19, 2014

**Pooblašena oseba za sestavo tehnične dokumentacije:**

Alexander Krug, Managing Director  
Techtronic Industries GmbH  
Max-Eyth-Straße 10, 71364 Winnenden, Germany

**(SK)** PREHLÁSENIE O ZHODE EC

Techtronic Industries GmbH  
Max-Eyth-Straße 10, 71364 Winnenden, Germany

**Týmto vyhlasujeme, že výrobok**

18 V sponkovačka (16G)  
Značka: Ryobi  
Číslo modelu: R18N16G  
Rozsah sériových čísel: 44429701000001 - 44429701999999

**je v súlade s nasledujúcimi Európskymi smernicami a harmonizovanými normami**

2011/65/EU, 2006/42/EC, 2004/108/EC (do Apr. 19, 2016), 2014/30/EU,  
EN55014-1:2006+A1:2009+A2:2011, EN55014-2:1997+A1:2001+A2:2008,  
EN60745-1:2009+A11:2010, EN 60745-2-16:2010

**Dokumentácia RoHS je zostavená podľa EN50581:2012**

Andrew John Eyre (BEng, CEng, MIET)  
Vice President, Regulatory & Safety  
Winnenden, Sep. 19, 2014

**Oprávnená osoba na zostavenie technického súboru:**

Alexander Krug, Managing Director  
Techtronic Industries GmbH  
Max-Eyth-Straße 10, 71364 Winnenden, Germany

**(EL)** ΕΚ Δήλωση συμμόρφωσης

Techtronic Industries GmbH  
Max-Eyth-Straße 10, 71364 Winnenden, Germany

**Δια του παρόντος δηλώνουμε ότι το προϊόν**

Καρφωτικό 18V (16G)  
Μάρκα: Ryobi  
Αριθμός μοντέλου: R18N16G  
Εύρος σειριακών αριθμών: 44429701000001 - 44429701999999

**είναι σύμφωνο με τις παρακάτω Ευρωπαϊκές Οδηγίες και εναρμονισμένα πρότυπα**

2011/65/EU, 2006/42/EC, 2004/108/EC (έως Apr. 19, 2016), 2014/30/EU,  
EN55014-1:2006+A1:2009+A2:2011, EN55014-2:1997+A1:2001+A2:2008,  
EN60745-1:2009+A11:2010, EN 60745-2-16:2010

**Τα έγγραφα RoHS συντάσσονται σύμφωνα με το EN50581:2012**

Andrew John Eyre (BEng, CEng, MIET)  
Vice President, Regulatory & Safety  
Winnenden, Sep. 19, 2014

**Εξουσιοδοτημένο άτομο για σύνταξη τεχνικού αρχείου:**

Alexander Krug, Managing Director  
Techtronic Industries GmbH  
Max-Eyth-Straße 10, 71364 Winnenden, Germany

**(TR)** EC Uygunluk beyanı

Techtronic Industries GmbH  
Max-Eyth-Straße 10, 71364 Winnenden, Germany

**Böylelikle beyan ederiz ki; ürün**

18V Çivi Tabancası (16G)  
Marka: Ryobi  
Model numarası: R18N16G  
Seri numarası aralığı: 44429701000001 - 44429701999999

**aşğıdaki Avrupa Direktifleri ve uyumlaştırılmış standartlara uygundur**

2011/65/EU, 2006/42/EC, 2004/108/EC (Apr. 19, 2016 ya kadar), 2014/30/EU,  
EN55014-1:2006+A1:2009+A2:2011, EN55014-2:1997+A1:2001+A2:2008,  
EN60745-1:2009+A11:2010, EN 60745-2-16:2010

**RoHS belgeleri EN50581:2012 uyarınca derlenmiştir**

Andrew John Eyre (BEng, CEng, MIET)  
Vice President, Regulatory & Safety  
Winnenden, Sep. 19, 2014

**Teknik dosya hazırlamaya yetkilidir:**

Alexander Krug, Managing Director  
Techtronic Industries GmbH  
Max-Eyth-Straße 10, 71364 Winnenden, Germany



