

# ИНТЕРСКОЛ

EAC



(RUS)

**Машины ручные электрические  
сверильные аккумуляторные**

**ДА-10/12МЗ**

**ДА-10/14,4МЗ**

**ДА-10/14,4МЗ-Ф**

**ДА-13/18МЗ**

(RUS)

**ИНСТРУКЦИЯ ПО БЕЗОПАСНОСТИ И  
РУКОВОДСТВО ПО ЭКСПЛУАТАЦИИ**

### Уважаемый потребитель!

При покупке машины ручной электрической (электроинструмента):

- требуйте проверки её исправности путем пробного включения, а также комплектности согласно сведениям соответствующего раздела настоящего руководства по эксплуатации;
- убедитесь, что гарантийный талон оформлен должным образом, содержит дату продажи, штамп магазина и подпись продавца.



Перед началом работы электрической машиной изучите Инструкцию по безопасности и Руководство по эксплуатации и неукоснительно соблюдайте содержащиеся в них правила техники безопасности при работе.

Бережно относитесь к Руководству и Инструкции и храните их в доступном месте в течение всего срока службы машины.



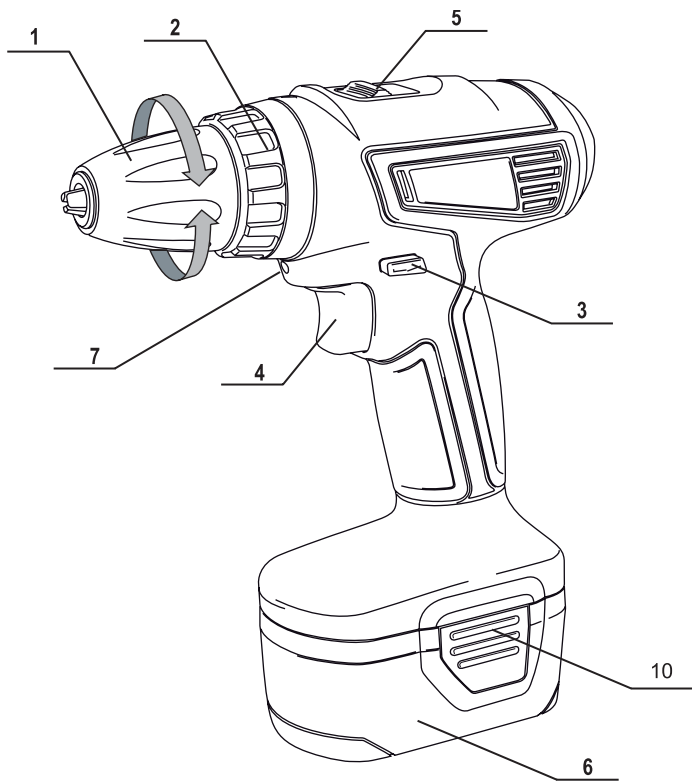
**Помните: электроинструмент является источником повышенной опасности!**

### ГАРАНТИЙНЫЕ ОБЯЗАТЕЛЬСТВА ПРОИЗВОДИТЕЛЯ

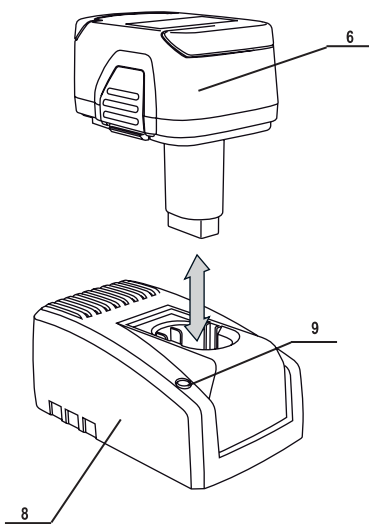
Производитель гарантирует работоспособность машины в соответствии с требованиями технических условий изготовителя.

Гарантийный срок эксплуатации машины составляет 2 года со дня продажи её потребителю. В случае выхода машины из строя в течение гарантийного срока по вине изготовителя владелец имеет право на её бесплатный ремонт при предъявлении оформленного соответствующим образом гарантийного талона.

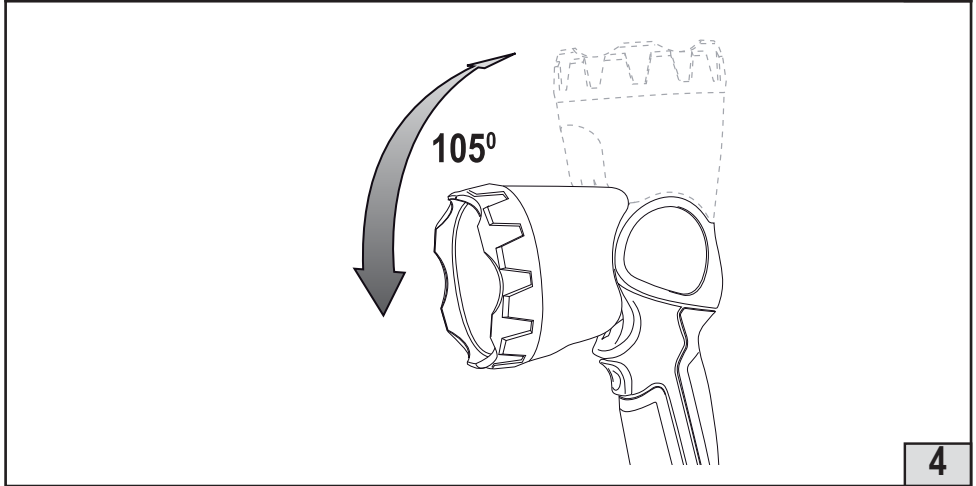
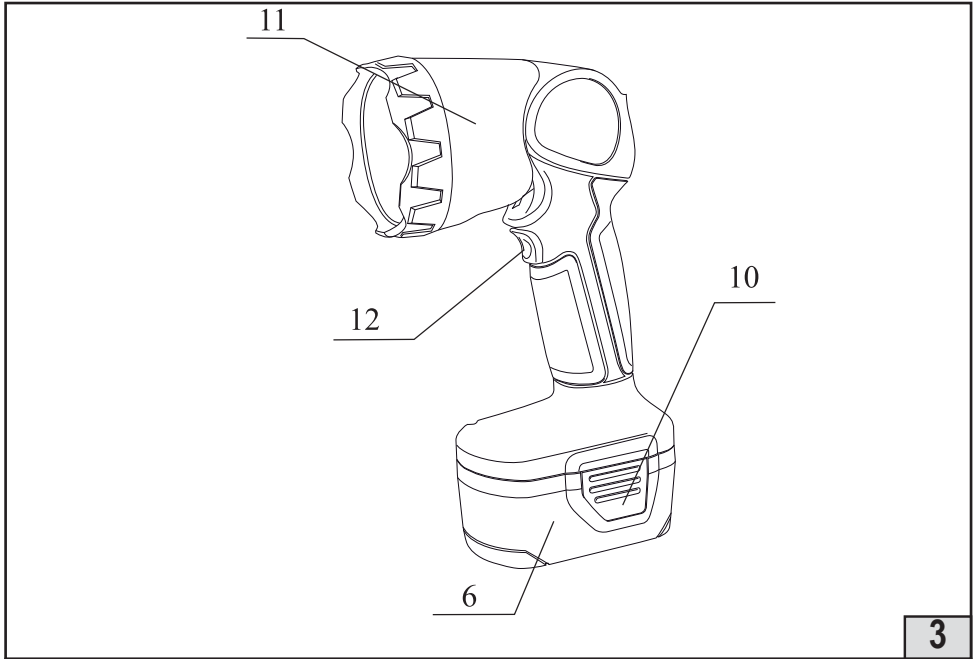
Условия и правила гарантийного ремонта изложены в гарантийном талоне на машину. Ремонт осуществляется в уполномоченных ремонтных мастерских, список которых приведён в гарантийном талоне.



1



2



## СОДЕРЖАНИЕ

	<b>ИНСТРУКЦИЯ ПО БЕЗОПАСНОСТИ</b>	<b>6</b>
1	ОБЩИЕ УКАЗАНИЯ МЕР БЕЗОПАСНОСТИ	6
2	УКАЗАНИЯ МЕР БЕЗОПАСНОСТИ ДЛЯ АККУМУЛЯТОРНЫХ МАШИН И ШУРУПОВЕРТОВ	8
	<b>СВЕДЕНИЯ О СЕРТИФИКАТЕ СООТВЕТСТВИЯ</b>	<b>9</b>
	<b>РУКОВОДСТВО ПО ЭКСПЛУАТАЦИИ</b>	<b>10</b>
1	ОБЩИЕ СВЕДЕНИЯ	10
2	УСЛОВНЫЕ ОБОЗНАЧЕНИЯ	10
3	ТЕХНИЧЕСКИЕ ХАРАКТЕРИСТИКИ	11
4	КОМПЛЕКТНОСТЬ	12
5	УСТРОЙСТВО И ПРИНЦИП РАБОТЫ	12
6	ПОДГОТОВКА К РАБОТЕ И ПОРЯДОК ВЫПОЛНЕНИЯ РАБОТЫ	15
7	ШУМ И ВИБРАЦИЯ	16
8	ОБСЛУЖИВАНИЕ МАШИНЫ	16
9	ХРАНЕНИЕ	17
10	АКСЕССУАРЫ	17
11	УТИЛИЗАЦИЯ	17
12	ИНФОРМАЦИЯ О СПИСКЕ СЕРВИСНЫХ ЦЕНТРОВ	17

# ИНСТРУКЦИЯ ПО БЕЗОПАСНОСТИ

1

## ОБЩИЕ УКАЗАНИЯ МЕР БЕЗОПАСНОСТИ ЭЛЕКТРИЧЕСКИХ МАШИН



**ВНИМАНИЕ!** Прочтите все предупреждения и указания мер безопасности и все инструкции. Невыполнение предупреждений и инструкций может привести к поражению электрическим током, пожару и (или) серьезным повреждениям.

Сохраните все предупреждения и инструкции для того, чтобы можно было обращаться к ним в дальнейшем.

Термин “электрическая машина” используется для обозначения Вашей машины с электрическим приводом, работающим от сети (снабженного шнуром) или машины с электрическим приводом, работающим от аккумуляторных батарей.

### 1) Безопасность рабочего места

**a) Содержите рабочее место в чистоте и обеспечьте его хорошее освещение.** Если рабочее место загромождено или плохо освещено, это может привести к несчастным случаям.

**b) Не следует эксплуатировать электрические машины в взрывоопасной среде (например, в присутствии воспламеняющихся жидкостей, газов или пыли).** Машины с электрическим приводом являются источником искр, которые могут привести к возгоранию пыли или паров.

**c) Не подпускайте детей и посторонних лиц к электрической машине в процессе её работы.** Отвлечение внимания может привести Вас к потере контроля над машиной.

### 2) Электрическая безопасность

**a) Штепсельные вилки электрических машин (зарядных устройств) должны подходить под розетки.** Никогда не изменяйте конструкцию штепсельной вилки каким-либо образом. Не используйте каких-либо переходников для машин с заземляющим проводом. Использование оригинальных вилок и соответствующих розеток уменьшит риск поражения электрическим током;

**b) Не допускайте контакта тела с заземленными поверхностями, такими, как трубы, радиаторы, плиты и холодильники.** Существует повышенный риск поражения электрическим током, если Ваше тело заземлено.

**c) Не подвергайте электрические машины воздействию дождя и не держите их во влажных условиях.** Вода, попадая в электрическую машину, увеличивает риск поражения электрическим током.

**d) Обращайтесь аккуратно со шнуром.** Никогда не используйте шнур для переноса, перетаскивания электрической машины (зарядного устройства) и вытаскивания вилки из розетки. Исключите воздействие на электрический шнур тепла, масла, острых кромок или движущихся частей. Поврежденные или скрученные шнуры увеличивают риск поражения электрическим током;

**e) При эксплуатации электрической машины (зарядного устройства) на открытом воздухе пользуйтесь удлинителем, пригодным для использования на открытом воздухе.** Применение шнура, предназначенного для использования на открытом воздухе, уменьшает риск поражения электрическим током;

**f) Если нельзя избежать эксплуатации электрической машины (зарядного устройства) во влажных условиях, используйте источник питания, снабженный устройством защитного отключения (УЗО).** Использование УЗО уменьшает риск поражения электрическим током.

### 3) Личная безопасность

**a) Будьте бдительны, следите за своими действиями и руководствуйтесь здравым смыслом при эксплуатации электрических машин.** Не пользуйтесь электрическими машинами, если Вы устали, находитесь под действием наркотических средств, алкоголя или лекарственных препаратов. Кратковременная потеря концентрации внимания при эксплуатации электрических машин может привести к серьезным повреждениям.

**b) Пользуйтесь индивидуальными защитными средствами.** Всегда надевайте средства для защиты глаз. Защитные средства – такие, как маски, предохраняющие от пыли, обувь, предохраняющая от скольжения, каска или средства защиты ушей, используемые в соответствующих условиях – уменьшат опасность получения повреждений.

**c) Не допускайте случайного включения машин.** Обеспечьте, чтобы выключатель находился в положении «Отключено» перед подсоединением к сети и (или) к аккумуляторной батарее и при подъеме и переноске электрической машины. Если при переноске электрической машины палец находится на выключателе или происходит подключение к сети (подсоединение к аккумуляторной батарее) электрической машины, у которой выключатель находится в положении «Включено», это может привести к несчастному случаю;

**d) Перед включением электрической машины удалите все регулировочные или гаечные ключи.**

чи. Ключ, оставленный во вращающей части электрической машины, может привести к травмированию оператора;

**е) При работе не пытайтесь дотянуться до чего-либо, всегда сохраняйте устойчивое положение.** Это позволит обеспечить лучший контроль над машиной в экстремальных ситуациях.

**ф) Одевайтесь надлежащим образом. Не носите свободной одежды или ювелирных изделий. Не приближайте свои волосы, одежду и перчатки к движущимся частям машины.** Свободная одежда, ювелирные изделия и длинные волосы могут попасть в движущиеся части.

**г) Если предусмотрены средства для подсоединения к оборудованию для отсоса и сбора пыли, обеспечьте их надлежащее присоединение и эксплуатацию.** Сбор пыли может уменьшить опасности, связанные с пылью.

#### **4) Эксплуатация и уход за электрической машиной**

**а) Не перегружайте электрическую машину. Используйте электрическую машину соответствующего назначения для выполнения необходимой вам работы.** Лучше и безопаснее выполнять электрической машиной ту работу, на которую она рассчитана;

**б) Не используйте электрическую машину, если ее выключатель неисправен (не включает или не выключает).** Любая электрическая машина, которая не может управляться с помощью выключателя, представляет опасность и подлежит ремонту;

**с) Отсоедините вилку от источника питания и (или) аккумуляторную батарею от электрической машины перед выполнением каких-либо регулировок, заменой принадлежностей или помещением ее на хранение.** Подобные превентивные меры безопасности уменьшают риск случайного включения электрической машины;

**д) Храните неработающую электрическую машину в месте, недоступном для детей, и не разрешайте лицам, не знакомым с электрической машиной или настоящей инструкцией, пользоваться электрической машиной.** Электрические машины представляют опасность в руках неквалифицированных пользователей;

**е) Обеспечьте техническое обслуживание электрических машин. Проверьте электрическую машину на предмет правильности соединения и закрепления движущихся частей, поломки деталей и иных несоответствий, которые могут повлиять на работу. В случае неисправности отремонтируйте электрическую машину перед использованием.** Часто несчастные случаи происходят из-за плохого обслуживания электрической машины;

**ф) храните режущие инструменты в заточенном и чистом состоянии.** Режущие инструменты с острыми кромками, обслуживаемые надлежащим образом, реже заклинивают, ими легче управлять;

**г) используйте электрические машины, приспособления, инструмент и пр. в соответствии с настоящей инструкцией с учетом условий и характера выполняемой работы.** Использование электрической машины для выполнения операций, на которые она не рассчитана, может создать опасную ситуацию.

#### **5) Эксплуатация и уход за аккумуляторной машиной**

**а) Перезарядку следует осуществлять, используя зарядное устройство, указанное изготовителем.** Зарядное устройство, которое годится для одного типа аккумуляторной батареи, может вызвать пожар при использовании другого типа батареи;

**б) Питание машин следует осуществлять только от аккумуляторных батарей, имеющих специальное обозначение.** Использование любых других батарей может привести к повреждениям и пожару;

**с) Если аккумуляторная батарея не используется, ее следует хранить отдельно от других металлических предметов, таких, как скрепки для бумаг, монеты, ключи, гвозди, винты и т.п., которые могут замкоротить контактные выводы.** Короткое замыкание контактных выводов может вызвать ожоги или пожар;

**д) В случае неправильной эксплуатации жидкий электролит может вытечь из аккумуляторной батареи; избегайте контакта с электролитом. При случайном контакте с электролитом смойте его водой. Если электролит попадет в глаза, кроме промывки глаз водой обратитесь за медицинской помощью.** Течь электролита из аккумуляторной батареи может вызвать раздражение или ожоги.

#### **ДОПОЛНИТЕЛЬНО:**

**е) Машина имеет автономный источник питания (аккумуляторную батарею) и всегда готова к работе.** Избегайте случайных нажатий на клавишу выключателя — это может привести к травмам и иным повреждениям.

**ф) Не вскрывайте аккумуляторную батарею, при этом возникает опасность короткого замыкания, что может привести к возникновению пожара или взрыва.**

**г) Защищайте аккумуляторную батарею от воздействия высоких температур, сильного солнца и огня.** Может возникнуть опасность взрыва.

i) При повреждении и неправильной эксплуатации аккумуляторной батареи может выделиться газ. Обеспечьте приток свежего воздуха. Газы могут вызвать раздражение дыхательных путей, при возникновении жалоб обратитесь к врачу.

**б) Обслуживание**

а) Обслуживание вашей машины должно быть поручено квалифицированному ремонтнику, использующему только идентичные сменные детали. Это позволит сохранить безопасность вашей машины.

**2**

**УКАЗАНИЯ МЕР БЕЗОПАСНОСТИ ДЛЯ АККУМУЛЯТОРНЫХ МАШИН И ШУРУПОВЕРТОВ**

а) Удерживайте машину за изолированные поверхности захвата, если режущий инструмент и крепежные элементы (закручиваемые шурупы или винты) при работе могут прикоснуться к скрытой проводке. При прикосновении режущего инструмента и крепежных элементов (закручиваемые шурупы или винты) к находящемуся под напряжением проводу доступные металлические части ручной машины могут попасть под напряжение и вызвать поражение оператора электрическим током.

**ДОПОЛНИТЕЛЬНО:**

б) Применяйте соответствующие металлоискатели для нахождения скрытых систем снабжения и (или) обращайтесь за справкой в соответствующее предприятие коммунального обслуживания. Контакт с электропроводкой может привести к поражению электрическим током и пожару; повреждение газопровода – к взрыву; повреждение водопровода – к материальному ущербу.

с) Крепко удерживайте машину в руках. При заворачивании/отворачивании винтов/шурупов могут кратковременно возникнуть высокие реактивные моменты.

д) Заготовку необходимо закреплять в зажимные приспособления или тиски, таким образом она удерживается более надежно, чем в Ваших руках.

е) Не выпускайте машину из рук до полной остановки рабочего инструмента.



## СВЕДЕНИЯ О СЕРТИФИКАТЕ СООТВЕТСТВИЯ

Машины ручные электрические сверлильные аккумуляторные, выпускаемые АО «ИНТЕРСКОЛ», соответствуют техническим регламентам Таможенного союза ТР ТС 010/2011 «О безопасности машин и оборудования», ТР ТС 004/2011 «О безопасности низковольтного оборудования», ТР ТС 020/2011 «Электромагнитная совместимость технических средств».

Соответствие техническим регламентам обеспечивается применением и выполнением норм и требований следующих стандартов:

- ГОСТ Р МЭК 60745-1–2009 <sup>1,2</sup>
- ГОСТ IEC 60745-2-1–2014 <sup>1,2</sup>
- ГОСТ МЭК 60335-1–2008 <sup>1,2</sup>
- ГОСТ IEC 60335-2-29–2012 <sup>1,2</sup>
- ГОСТ 16519-2006 <sup>1</sup>
- ГОСТ 12.2.030-2000 <sup>1</sup>
- ГОСТ 30805.14.1-2013 <sup>3</sup>
- ГОСТ 30805.14.2-2013 <sup>3</sup>
- ГОСТ 30804.3.2-2013 <sup>3</sup>
- ГОСТ 30804.3.3-2013 <sup>3</sup>

<sup>1)</sup>–из Перечней стандартов, в результате применения которых обеспечивается соблюдение требований ТР ТС 010/2011 «О безопасности машин и оборудования»;

<sup>2)</sup>– из Перечней стандартов, в результате применения которых обеспечивается соблюдение требований ТР ТС 004/2011 «О безопасности низковольтного оборудования»;

<sup>3)</sup>– из Перечня стандартов, в результате применения которых обеспечивается соблюдение требований ТР ТС 020/2011 «Электромагнитная совместимость технических средств».

Сертификат соответствия № ТС RU C-RU.ГП86.В.00162

Срок действия 24.04.2015 до 23.04.2020

Сертификат выдан органом по сертификации ООО «Ручные электрические машины. Сертификация», 141400

Московская область, г. Химки, ул. Ленинградская, 29.

Сделано в России.

Изготовитель АО «ИНТЕРСКОЛ»

(Россия, 141400 Московская область, г. Химки, ул. Ленинградская, 29).

Тел. (495) 665-76-31

Тел. горячей линии 8-800-333-03-30

www.interskol.ru

Дата изготовления машины указана на маркировочной табличке, в формате месяц и год.

# РУКОВОДСТВО ПО ЭКСПЛУАТАЦИИ

1

## ОБЩИЕ СВЕДЕНИЯ

1.1. Машина ручная электрическая сверлильная аккумуляторная (далее по тексту - "машина") предназначена для заворачивания/отворачивания винтов и шурупов, сверления отверстий в различных конструкционных материалах (в том числе металле, дереве, пластмассе и т.п.).

Машина предназначена для профессионального применения на промышленных предприятиях и строительстве, а также для работы непрофессиональными пользователями в личных хозяйствах, бытовых и аналогичных условиях.

1.2. Машина предназначена для эксплуатации при температуре окружающей среды от 0°C до +40°C, относительной влажности воздуха не более 80% и отсутствии прямого воздействия атмосферных осадков и чрезмерной запылённости воздуха.

1.3. Машина соответствует техническим условиям изготовителя ТУ 483331.002.13386627-08.

1.4. Настоящее руководство содержит сведения и требования, необходимые и достаточные для надёжной, эффективной и безопасной эксплуатации машины.













1.5. В связи с постоянной деятельностью по совершенствованию машины изготовитель оставляет за собой право вносить в её конструкцию незначительные изменения, не отражённые в настоящем руководстве и не влияющие на эффективную и безопасную работу машины.

2

## УСЛОВНЫЕ ОБОЗНАЧЕНИЯ

2.1 Условные обозначения приведены в таблице №1

Таблица №1

Символ	Обозначение
	Перед использованием необходимо ознакомиться с руководством по эксплуатации.
	Утилизируйте отходы.
	Знак обращения продукции на рынке государств-членов Таможенного союза
	Не бросайте батарею в водоёмы.
	Не бросайте батарею в огонь.
	Не выбрасывайте вместе с бытовым мусором.
	Внимание, опасность!
	II класс защиты.
	Для использования внутри помещений.
	Постоянный ток.
	Переменный ток.
	Только вращение.
<b>U</b>	Напряжение, В.

3

## ТЕХНИЧЕСКИЕ ХАРАКТЕРИСТИКИ

3.1. Основные технические характеристики приведены в таблице №2.

Таблица №2

<b>Машина аккумуляторная</b>	<b>ДА-10/12МЗ</b>	<b>ДА-10/14,4МЗ</b>	<b>ДА-10/14,4МЗ+Ф</b>	<b>ДА-13/18МЗ</b>
Напряжение питания, В $\equiv$	12	14,4		18
Частота вращения шпинделя на холостом ходу, об/мин: - 1 ступень - 2 ступень	0...400 0...1400			
Макс. крутящий момент при работе в жестких/мягких материалах, Нм	32/16	34/17		36/19
Число ступеней регулировки момента шпинделя	20+1			
Наибольший диаметр сверления, мм: - в стали $\sigma \leq 390$ МПа - в дереве	10 20	10 25		12 30
Наибольший размер шурупа, заворачиваемого в древесину (мягких пород) без предварительного за-сверливания, мм	6X60			6X100
Диапазон диаметров хвостовика инструмента, зажи-маемого патроном, мм	0,8-10			1,5-13
Подсветка зоны сверления	есть			
Габаритные размеры машины (с батареей) (ДхШхВ), мм	200x81x240			204x81x240
Средний уровень звукового давления, L <sub>ра</sub> , дБ(А)	82			
Средний уровень звуковой мощности, L <sub>wa</sub> , дБ(А)	72			
Коэффициент неопределенности, К, дБ	3			
Среднеквадратичное значение скорректированного виброускорения a <sub>h</sub> , м/с <sup>2</sup>	2,5			
Коэффициент неопределенности, К, м/с <sup>2</sup>	1,5			
Масса согласно процедуре ЕРТА 01/2003, кг,	1,52	1,60		1,82
<b>Батарея аккумуляторная</b>	<b>1215С</b>	<b>1415С</b>		<b>1815МЗ</b>
Номинальное напряжение, В $\equiv$	12	14,4		18
Тип элементов	Ni-Cd			
Ёмкость, А*час	1,5			
Масса, кг, не более	0,54	0,62		0,76
Габаритные размеры (ДхШхВ), мм	97x81x110	111x81x110		127x81x110
<b>Устройство зарядное</b>	<b>УЗ 9-18/1,6</b>			
Напряжение питания, В~	220±10%			
Частота тока, Гц	50±5%			
Номинальная потребляемая мощность, Вт	40			
Напряжение цепи зарядки, В	9,6-18			
Ток зарядки, А	1,6±0,1			
Время зарядки батареи, мин	60±10			
Длина шнура питания с вилкой, м, не менее	1,8			
Масса, кг, не более	0,30			
Габаритные размеры (ДхШхВ) (без шнура питания), мм	162x90x70			

Назначенный срок службы изделия, лет*	3
Назначенный срок хранения изделия, лет**	3

\*Назначенный срок службы (при профессиональном использовании)

\*\*Назначенный срок хранения (срок с даты изготовления до продажи изделия пользователю).

3.2. Основные технические характеристики фонаря приведены в таблице №3.

**Таблица № 3**

Наименование модели	ФА-14,4
Напряжение питания, (В) ---	14,4
Источник света	светодиод (LED)
Мощность источника света, Вт	3
Наклон светодиодной головки не менее, (град)	105°
Время работы на одной батарее не менее, (час.)	7
Габаритные размеры фонаря (с батареей) (ДхШхВ), мм	143x86x205
Масса, кг,	0,34

**4 КОМПЛЕКТНОСТЬ**

4.1 Комплектация машины приведена в таблице №4

**Таблица № 4**

Наименование модели	ДА-10/12МЗ			ДА-10/14,4МЗ		ДА-10/14,4МЗ+Ф	ДА-13/18МЗ	
	331.1.3.40	331.0.1.40	331.0.3.40	332.0.1.40	332.0.2.40		333.0.1.40	335.0.1.40
Артикул								
Наименование позиции	Количество							
Машина	1шт.	1шт.	1шт.	1шт.	1шт.	1шт.	1шт.	1шт.
Руководство по эксплуатации и Инструкция по безопасности	1шт.	1шт.	1шт.	1шт.	1шт.	1шт.	1шт.	1шт.
Гарантийный талон	1шт.	1шт.	1шт.	1шт.	1шт.	1шт.	1шт.	1шт.
Список сервисных центров	1шт.	1шт.	1шт.	1шт.	1шт.	1шт.	1шт.	1шт.
Батарея аккумуляторная	1шт.	2шт.	1шт.	2шт.	1шт.	2шт.	2шт.	1шт.
Патрон быстрозажимный(установлен на машине)	1шт.	1шт.	1шт.	1шт.	1шт.	1шт.	1шт.	1шт.
Чемодан транспортировочный	-	1шт.	1шт.	1шт.	1шт.	1шт.	1шт.	1шт.
Зарядное устройство	1шт.	1шт.	1шт.	1шт.	1шт.	1шт.	1шт.	1шт.
Упаковка картонная	1шт.	-	-	-	-	-	-	-
Фонарь аккумуляторный	-	-	-	-	-	1шт.	-	-

**5 УСТРОЙСТВО И ПРИНЦИП РАБОТЫ**

5.1 ОБЩИЙ ВИД МАШИНЫ ПРЕДСТАВЛЕН НА РИСУНКЕ 1

- 1 - Патрон быстрозажимный.
- 2 - Кольцо регулировки момента.
- 3 - Переключатель направления вращения.

- 4 - Выключатель.
- 5 - Переключатель диапазона скоростей.
- 6 - Батарея аккумуляторная.
- 7 - Светодиод локального освещения.
- 8 - Зарядное устройство батареи.
- 9 - Индикатор сети (зеленый) и заряда (красный).
- 10 - Клавиша фиксатор батареи

### 5.1.1. Устройство машины

Машина состоит из пластмассового корпуса с расположенными в нем электродвигателем постоянного тока и планетарным редуктором, обеспечивающим задание предельного момента на шпинделе с помощью регулируемой механической муфты. Нижняя часть корпуса переходит в рукоятку, в которой установлен выключатель. Нижняя часть рукоятки имеет разъем для присоединения аккумуляторной батареи.

### 5.1.2 Порядок зарядки батареи.



**ВНИМАНИЕ!** Зарядное устройство следует подключать только к однофазной сети переменного тока, напряжение которой соответствует напряжению, указанному на маркировочной табличке.

- Подсоедините шнур питания зарядного устройства к сетевой розетке. Индикатор 9 зарядного устройства 8 загорится зеленым светом;

- вставьте батарею 6 в зарядное устройство 8, индикатор 9 загорится красным светом обозначающий начало зарядки. Данное зарядное устройство регистрирует состояние заряда и переходит в режим подзарядки малым током, когда батарея заряжена почти полностью, и доводит её до полного заряда. Продолжительность зарядки составляет примерно 60 мин. и зависит от фактической остаточной емкости батареи;

- по окончании заряда индикатор 9 загорится зеленым светом.

-выньте батарею из зарядного устройства и отсоедините шнур питания от сети.

Если время работы батареи стало непродолжительным, после того, как она была заряжена полностью, возможно, срок службы батареи истек. Срочно замените такую батарею.



**ПРИМЕЧАНИЕ!** Новая батарея будет работать в обычном режиме после пяти или шести циклов зарядки и разрядки. Зарядку и разрядку батареи также необходимо выполнить два или три раза после ее длительного хранения, чтобы обеспечить нормальную работу.



**ВНИМАНИЕ!** Не замыкайте клеммы батареи. Короткое замыкание клемм может привести к возгоранию или взрыву и нанести серьезный вред окружающим.

### 5.1.3 Процесс зарядки.

Состояния индикации зарядного устройство приведены в таблице №5



**Внимание!** Используйте только специальные батареи и зарядные устройства. В противном случае батарея и зарядное устройство могут быть повреждены в результате неправильного заряда, перегрева, воспламенения или взрыва.



**Внимание!** Запрещается производить зарядку батареи при отрицательной температуре окружающей среды.

Допустимая температура окружающей среды при зарядке: от 0°C до +40°C.

Таблица № 5

ИНДИКАЦИЯ ЗАРЯДКИ	
Зеленый	зарядное устройство подключено к сети; зарядка окончена
Красный	идет зарядка
Мигающий красный	батарея неисправна или перегрета



**ПРИМЕЧАНИЕ!** Не забудьте отключить зарядное устройство по завершению зарядки.

- Если попытаться заряжать нагретую батарею сразу после её использования или зарядки, индикатор начнет мигать красным цветом (ожидание при перегреве).

- Дайте такой батарее остыть в течении 10-15 минут и вновь установите батарею в зарядное устройство.

#### 5.1.4 Автоматическая блокировка шпинделя.

Если выключатель не нажат, шпиндель машины автоматически блокируется.

Это позволяет быстро и легко заменить инструменты в патроне машины.

#### 5.1.5 Освещение рабочей зоны.

Светодиод локального освещения 7 включается при нажатии на кнопку выключателя 4 и гаснет при его отпуске.

Функцией удобно пользоваться в слабоосвещённых местах для подсветки рабочей зоны.

### 5.2 РЕЖИМЫ РАБОТЫ.

#### 5.2.1 СВЕРЛЕНИЕ

Для сверления используются сверла с цилиндрическим хвостовиком.

- Установите сверло нужного диаметра в патрон;

- переключателем направления вращения установите правостороннее вращение;

- установите кольцо регулировки момента в положение для сверления.

#### 5.2.2 ЗАКРУЧИВАНИЕ ШУРУПОВ

Закручивание/откручивание винтов и шурупов производится при установке переключателя 5 в положении 1.

Выбор одного из 20 диапазонов момента затяжки осуществляется кольцом регулировки 2.

Выберите с помощью кольца 2 необходимый предельный момент затяжки( в зависимости от размера заворачиваемых винтов/шурупов).

Когда инструмент достигает заданного момента, срабатывает предохранительный храповик перегрузки, сохраняя заданный момент.

### 5.3 РЕГУЛИРОВКИ И НАСТРОЙКИ.

#### 5.3.1 Изменение направления вращения.

Изменения направления вращения шпинделя осуществляется переключателем 3.



**Изменение направления вращения должно выполняться только при выключенной машине.**

**Запрещается переключать направление вращения во время работы машины.**

#### 5.3.2 Регулировка скорости.

Машина обладает возможностью плавного изменения числа оборотов рабочего органа.

Выключатель машины 4 позволяет плавно повышать скорость вращения от нуля до максимума.

#### 5.3.3 Переключение скоростей.

Установите положение переключателя выбора диапазона скоростей 5 в положение

1: Низкая скорость, высокий момент

2: Высокая скорость, низкий момент.

В случае, если переключатель диапазона скоростей 5 не доходит до конечного положения, необходимо вернуть его обратно, включить и выключить машину кратковременным нажатием выключателя, после остановки двигателя произвести снова переключение скорости.




**Не переключайте скорость до полной остановки машины. Всегда досылайте клавишу переключателя 5 до конца, не оставляйте ее в промежуточном положении. Невыполнение указаний может привести к поломке редуктора.**

**Рекомендуется производить сверление отверстий диаметром до 8 мм на второй скорости, свыше 8 мм - на 1 скорости.**

#### 5.3.4 Предельный момент.

Изменение предельного момента затяжки осуществляется установкой кольца 2 в положение, указываемое стрелкой на корпусе:

- положения 1...20 служат для заворачивания/отворачивания винтов/шурупов;
- положение  служит для сверления.

#### 5.4. Фонарь

##### 5.4.1 Работа Рис. 3

Для включения нажмите на выключатель 12.

Для выключения повторно нажмите на выключатель 12.

##### 5.4.2 Регулировка наклона светодиодной головки Рис. 4

Головка фонаря 11 может наклоняться на 105 градусов вручную и имеет 6 фиксированных положений.



**Не пытайтесь повернуть головку больше чем на 105 градусов.**

6

## ПОДГОТОВКА К РАБОТЕ И ПОРЯДОК ВЫПОЛНЕНИЯ РАБОТЫ

### 6.1 ПОРЯДОК ЗАМЕНЫ РАБОЧЕГО ИНСТРУМЕНТА



**ПРИМЕЧАНИЕ.** Перед сменой инструмента Вы должны извлечь аккумуляторную батарею из устройства или установить переключатель направления вращения в среднее положение.

- Держите инструмент одной рукой и поворачивайте зажимаемый патрон другой рукой.
- чтобы открыть патрон, поворачивайте его по часовой стрелке (вид со стороны шпинделя).
- вставьте инструмент;
- полностью зажмите патрон, поворачивая его против часовой стрелки (со стороны шпинделя);
- сделайте пробный пуск, чтобы убедиться в том, что инструмент зажат по центру.

### 6.2 УСТАНОВКА И СНЯТИЕ БАТАРЕИ.

Перед снятием или установкой батареи, а также перед транспортировкой и хранением машины установить переключатель направления вращения в среднее положение.

#### 6.2.1 Установка

- Вставьте заряженную батарею в ручку машины до щелчка, чтобы она надежно зафиксировалась.

#### 6.2.2 Снятие Рис.1

- Для снятия батареи нажмите клавиши фиксатора 10 с обеих сторон и извлеките её из машины.

### 6.3 ПЕРЕД НАЧАЛОМ ЭКСПЛУАТАЦИИ МАШИНЫ НЕОБХОДИМО:

- После транспортировки в зимних условиях, перед включением выдержать машину при комнатной температуре до полного высыхания водяного конденсата;
- наружные поверхности машины протереть насухо ветошью;
- проверить напряжение питания зарядного устройства. Напряжение источника питания должно соответствовать значению, указанному на маркировочной табличке зарядного устройства;
- проверить соответствие номинального напряжения питания машины номинальному напряжению батареи. Использование аккумуляторной батареи с более высоким номинальным напряжением может привести к повреждению машины;

### 6.4 ПРИСТУПАЯ К РАБОТЕ, СЛЕДУЕТ:

- проверить надежность фиксации рабочего инструмента;
- перед началом работы надеть защитные приспособления, поместить машину в удобное положение;

- опробовать работу машины на холостом ходу в течении 10...15 секунд (также после замены сверла или биты).

7

**ШУМ И ВИБРАЦИЯ**

7.1 Шумовые и вибрационные характеристики приведены в таблице №2

Указанный в настоящем руководстве по эксплуатации уровень шума и вибрации измерен по методике измерения, прописанной в стандарте, и может быть использован для сравнения. Однако если машина будет использована для выполнения других работ с применением рабочих инструментов, не предусмотренных изготовителем, или техническое обслуживание не будет отвечать предписаниям, то уровень вибрации может быть иным.

8

**ОБСЛУЖИВАНИЕ МАШИНЫ**

**8.1 ОБСЛУЖИВАНИЕ**



**ВНИМАНИЕ!** До начала работ по техобслуживанию, смене инструмента и т.д., а также при транспортировании электрической машины установите переключатель направления вращения в среднее положение. Для обеспечения качественной и безопасной работы следует постоянно содержать электроинструмент и вентиляционные отверстия в чистоте.

- **Проверка машины:** Использование изношенного инструмента снижает эффективность выполняемой работы и может привести к повреждению двигателя. При обнаружении сильного износа необходимо заменить инструмент.

- **Осмотр винтов корпуса:** Регулярно проверяйте надежность крепления всех винтов. При обнаружении ослабленного винта немедленно затяните его. В противном случае Вы подвергаете себя риску получения травмы.

- **Уход за электродвигателем:** Необходимо особенно бережно относиться к электродвигателю, избегать попадания воды или масла в его обмотки.

- После работы тщательно продувайте машину сильной струей сухого воздуха.

- Вентиляционные отверстия электроинструмента должны находиться всегда открытыми и чистыми.



**ВНИМАНИЕ!** В зарядном устройстве используется шнур питания с креплением типа Y: его замену, если потребуется, в целях безопасности должен осуществить изготовитель или персонал уполномоченных ремонтных мастерских.

**8.2 ВОЗМОЖНЫЕ НЕИСПРАВНОСТИ**



**ВНИМАНИЕ!** В случае возникновения нештатной ситуации, такой как резкое повышение температуры, появления запаха гари, дыма или пламени, немедленно выключите машину и отсоедините от источника питания.

Возможные неисправности приведены в таблице №6

Таблица №6

Неисправность	Вероятная причина	Способ устранения
Машина не включается.	Разряжена аккумуляторная батарея.	Установить заряженную батарею.
	Неисправен выключатель.	Обратиться в мастерскую.
	Неисправен электродвигатель.	
Фонарь не включается	Разряжена аккумуляторная батарея.	Установить заряженную батарею.
	Неисправен выключатель.	Обратиться в мастерскую.
	Неисправна светодиодная головка	
Повышенный шум редуктора.	Износ/поломка деталей редуктора.	



Батарея не набирает необходимый заряд.	Снижение ёмкости батареи.	Заменить батарею.
	Неисправность зарядного устройства.	Обратиться в мастерскую.



**ВНИМАНИЕ!** При ремонте машины должны использоваться только оригинальные запасные части и аксессуары фирмы **АО «ИНТЕРСКОЛ»**. Замена неисправных деталей, за исключением тех, которые описываются в этой инструкции, должна производиться только в центрах технического обслуживания **АО «ИНТЕРСКОЛ»**. Там ответят на все Ваши вопросы по ремонту и обслуживанию Вашего продукта, а также по запчастям по телефону горячей линии.

9

**ХРАНЕНИЕ**

9.1 Во время назначенного срока службы, храните машину в сухом отапливаемом помещении. Рекомендуемая температура хранения от плюс 5 °С до плюс 40 °С. Храните машину в фирменной упаковке. Перед помещением машины на хранение снимите рабочий инструмент и установите переключатель направления вращения в среднее положение. Во время хранения, не реже 1 раз в полгода, производите зарядку батарей.

Во время транспортировки недопустимо прямое воздействие осадков, прямых солнечных лучей, нагрева и ударов. Транспортировка должна осуществляться только в фирменной упаковке при температуре окружающей среды от минус 20 °С до плюс 40 °С.

10

**АКСЕССУАРЫ**

10.1 Аксессуары можно заказать по каталогу, указав их порядковый номер. Каталог продукции можно найти на официальном сайте компании.

11

**УТИЛИЗАЦИЯ**

11.1 Машина, отслужившая свой срок и не подлежащая восстановлению, должна утилизироваться согласно нормам, действующим в стране эксплуатации.

В других обстоятельствах:

- не выбрасывайте машину вместе бытовым мусором;
- рекомендуется обращаться в специализированные пункты вторичной переработки сырья.

12

**ИНФОРМАЦИЯ О СПИСКЕ СЕРВИСНЫХ ЦЕНТРОВ**

12.1 Полный и актуальный список сервисных центров Вы можете посмотреть по адресу: [www.interskol.ru](http://www.interskol.ru) либо узнать по телефону горячей линии: 8-800-333-03-30.





---

АО "ИНТЕРСКОЛ"

Россия, 141400, Московская обл.

г. Химки, ул. Ленинградская, д. 29

тел. (495) 665-76-31

Тел. горячей линии

8-800-333-03-30

[www.interskol.ru](http://www.interskol.ru)