

PATRIOT

ИНСТРУКЦИЯ ПО ЭКСПЛУАТАЦИИ

ФРЕЗЕР ЭЛЕКТРИЧЕСКИЙ

| ER 120 |

ВВЕДЕНИЕ	4
НАЗНАЧЕНИЕ И ТЕХНИЧЕСКИЕ ХАРАКТЕРИСТИКИ	5
УСТРОЙСТВО ЭЛЕКТРИЧЕСКОГО ФРЕЗЕРА	6
ОБЩИЕ УКАЗАНИЯ ПО ТЕХНИКЕ БЕЗОПАСНОСТИ ДЛЯ ЭЛЕКТРОИНСТРУМЕНТОВ	7
УКАЗАНИЯ ПО ТЕХНИКЕ БЕЗОПАСНОСТИ ДЛЯ ФРЕЗЕРНЫХ СТАНКОВ	10
ИСПОЛЬЗОВАНИЕ ИНСТРУМЕНТА	11
ТЕХНИЧЕСКОЕ ОБСЛУЖИВАНИЕ И УХОД	16
УСЛОВИЯ ХРАНЕНИЯ, ТРАНСПОРТИРОВКИ И ПРОДАЖИ	17
ВОЗМОЖНЫЕ НЕИСПРАВНОСТИ И МЕТОДЫ ИХ УСТРАНЕНИЯ	18
КОМПЛЕКТАЦИЯ	19
РАСШИФРОВКА СЕРИЙНОГО НОМЕРА	20
ГАРАНТИЙНЫЙ ТАЛОН	21
ГАРАНТИЙНЫЕ ОБЯЗАТЕЛЬСТВА	22
АДРЕСА СЕРВИСНЫХ ЦЕНТРОВ	23

УВАЖАЕМЫЕ ПОКУПАТЕЛИ!

Благодарим Вас за приобретение продукции торговой марки «PATRIOT».

Данная Инструкция содержит необходимую информацию, касающуюся работы и технического обслуживания электрического фрезера. Внимательно ознакомьтесь с Инструкцией перед началом эксплуатации электрического фрезера. Не допускайте людей, не ознакомившихся с данной Инструкцией к работе с электрическим фрезером.

Информация, содержащаяся в Инструкции по эксплуатации, действительна на момент издания. Изготовитель оставляет за собой право вносить изменения в конструкцию, не ухудшающие характеристики оборудования, без предварительного уведомления.

Оборудование предназначено для работы в коммерческих зонах и общественных местах, производственных зонах без воздействия вредных и опасных производственных факторов. Техническое средство не бытового назначения. Оборудование предназначено для эксплуатации без постоянного присутствия обслуживающего персонала.

НАЗНАЧЕНИЕ И ТЕХНИЧЕСКИЕ ХАРАКТЕРИСТИКИ ЭЛЕКТРИЧЕСКОГО ФРЕЗЕРА

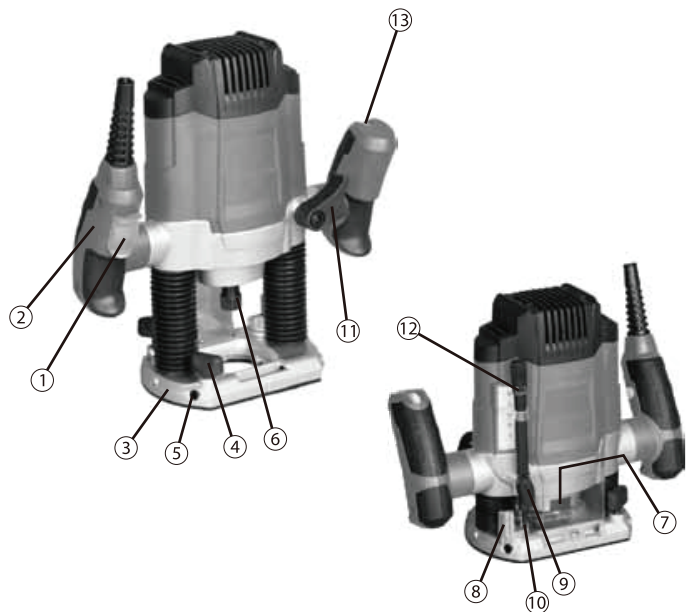
Назначение. Данный инструмент предназначен для фрезерования изделий из дерева, ДСП, ДВП, фанеры, пластмасс и других аналогичных материалов.

Технические характеристики (Рис. №1)

Напряжение / Частота	220–240 В / 50–60 Гц
Мощность	1200 Вт
Скорость холостого хода	11000 – 30000 мин ⁻¹
Цанговый патрон	6 / 8 мм
Глубина хода	0 – 55 мм
Регулировка максимальной скорости	+
Масса	3,2 кг



(Рис. №1)



1. Выключатель
2. Рукоятка
3. Станина
4. Винт фиксации параллельной направляющей
5. Отверстие для параллельной направляющей
6. Цанга
7. Кнопка блокировки шпинделя
8. Поворотный ограничитель глубины
9. Винт ограничителя глубины
10. Ограничитель глубины
11. Рукоятка-фиксатор
12. Шкала глубины обработки
13. Регулятор скорости

ОБЩИЕ УКАЗАНИЯ ПО ТЕХНИКЕ БЕЗОПАСНОСТИ ДЛЯ ЭЛЕКТРОИНСТРУМЕНТОВ

Прочтите все указания и инструкции по технике безопасности.

Несоблюдение указаний и инструкций по технике безопасности может стать причиной поражения электрическим током, пожара и тяжелых травм.

Сохраняйте эти инструкции и указания для будущего использования.

Использованное в настоящих инструкциях и указаниях понятие «электроинструмент» распространяется на электроинструмент с питанием от сети (с сетевым шнуром) и на аккумуляторный электроинструмент (без сетевого шнура).

Безопасность рабочего места

- Содержите рабочее место в чистоте и хорошо освещенным. Беспорядок или неосвещенные участки рабочего места могут привести к несчастным случаям.
- Не работайте с этим электроинструментом во взрывоопасном помещении, в котором находятся горючие жидкости, воспламеняющиеся газы или пыль.
- Электроинструменты искрят, что может привести к воспламенению пыли или паров.
- Во время работы с электроинструментом не допускайте близко к Вашему рабочему месту детей и посторонних лиц. Отвлечшись, Вы можете потерять контроль над электроинструментом.

Электробезопасность

- Штепсельная вилка электроинструмента должна подходить к штепсельной розетке. Ни в коем случае не изменяйте штепсельную вилку. Не применяйте переходные штекеры для электроинструментов с защитным заземлением. Неизмененные штепсельные вилки и подходящие штепсельные розетки снижают риск поражения электротоком.
- Предотвращайте телесный контакт с заземленными поверхностями, как то: с трубами, элементами отопления, кухонными плитами и холодильниками. При заземлении Вашего тела повышается риск поражения электротоком.
- Защищайте электроинструмент от дождя и сырости. Проникновение воды в электроинструмент повышает риск поражения электротоком.
- Не разрешается использовать шнур не по назначению, например, для транспортировки или подвески электроинструмента, или для вытягивания вилки из штепсельной розетки. Защищайте шнур от воздействия высоких температур, масла, острых кромок или подвижных частей электроинструмента. Поврежденный или спутанный шнур повышает риск поражения электротоком.
- При работе с электроинструментом под открытым небом применяйте пригодные для этого кабели-удлинители. Применение пригодного для работы под открытым небом кабеля-удлинителя снижает риск поражения электротоком.

ОБЩИЕ УКАЗАНИЯ ПО ТЕХНИКЕ БЕЗОПАСНОСТИ ДЛЯ ЭЛЕКТРОИНСТРУМЕНТОВ

- Если невозможно избежать применения электроинструмента в сыром помещении, подключайте электроинструмент через устройство защитного отключения. Применение устройства защитного отключения снижает риск электрического поражения.

Безопасность людей

- Будьте внимательными, следите за тем, что Вы делаете, и продуманно начинайте работу с электроинструментом. Не пользуйтесь электроинструментом в усталом состоянии или если Вы находитесь в состоянии наркотического или алкогольного опьянения или под воздействием лекарств. Один момент невнимательности при работе с электроинструментом может привести к серьезным травмам.
- Применяйте средства индивидуальной защиты и всегда защитные очки. Использование средств индивидуальной защиты, как то: защитной маски, обуви на нескользящей подошве, защитного шлема или средств защиты органов слуха, – в зависимости от вида работы с электроинструментом снижает риск получения травм.
- Предотвращайте непреднамеренное включение электроинструмента. Перед подключением электроинструмента к электропитанию и/или к аккумулятору убедитесь в выключенном состоянии электроинструмента. Удержание пальца на выключателе при транспортировке электроинструмента и подключение к сети питания включенного электроинстру-

мента чревато несчастными случаями.

- Убирайте установочный инструмент или гаечные ключи до включения электроинструмента. Инструмент или ключ, находящийся во вращающейся части электроинструмента, может привести к травмам.
- Не принимайте неестественное положение корпуса тела. Всегда занимайте устойчивое положение и сохраняйте равновесие. Благодаря этому Вы можете лучше контролировать электроинструмент в неожиданных ситуациях.
- Носите подходящую рабочую одежду. Не носите широкую одежду и украшения. Держите волосы, одежду и рукавицы вдали от движущихся частей. Широкая одежда, украшения или длинные волосы могут быть затянуты вращающимися частями.
- При наличии возможности установки пылеотсасывающих и пылесборных устройств проверяйте их присоединение и правильное использование. Применение пылеотсоса может снизить опасность, создаваемую пылью.

Применение электроинструмента и обращение с ним

- Не перегружайте электроинструмент. Используйте для Вашей работы предназначенный для этого электроинструмент. С подходящим электроинструментом Вы работаете лучше и надежнее в указанном диапазоне мощности.
- Не работайте с электроинструментом при неисправном

ОБЩИЕ УКАЗАНИЯ ПО ТЕХНИКЕ БЕЗОПАСНОСТИ ДЛЯ ЭЛЕКТРОИНСТРУМЕНТОВ

- выключателе. Электроинструмент, который не поддается включению или выключению, опасен и должен быть отремонтирован.
- До начала наладки электроинструмента, перед заменой принадлежностей и прекращением работы отключайте штепсельную вилку от розетки сети и/или выньте аккумулятор. Эта мера предосторожности предотвращает непреднамеренное включение электроинструмента.
 - Храните электроинструменты в недоступном для детей месте. Не разрешайте пользоваться электроинструментом лицам, которые не знакомы с ним или не читали настоящих инструкций. Электроинструменты опасны в руках неопытных лиц.
 - Тщательно ухаживайте за электроинструментом. Проверяйте безупречную функцию и ход движущихся частей электроинструмента, отсутствие поломок или повреждений, отрицательно влияющих на функцию электроинструмента. Поврежденные части должны быть отремонтированы до использования электроинструмента. Плохое обслуживание электроинструментов является причиной большого числа несчастных случаев.
 - Держите режущий инструмент в заточенном и чистом состоянии. Заботливо ухоженные режущие инструменты с острыми режущими кромками реже заклиниваются и их легче вести.
- Применяйте электроинструмент, принадлежности, рабочие инструменты и т.п. в соответствии с настоящими инструкциями. Учитывайте при этом рабочие условия и выполняемую работу. Использование электроинструментов для непредусмотренных работ может привести к опасным ситуациям.

Сервис

Ремонт Вашего электроинструмента поручайте только квалифицированному персоналу и только с применением оригинальных запасных частей. Этим обеспечивается безопасность электроинструмента.

УКАЗАНИЯ ПО ТЕХНИКЕ БЕЗОПАСНОСТИ ДЛЯ ФРЕЗЕРНЫХ СТАНКОВ

- Обязательно держите электроинструмент за изолированные ручки, т.к. фреза может зацепить собственный шнур питания. Контакт с находящейся под напряжением проводкой может заряжать металлические части электроинструмента и приводить к удару электрическим током.
- Закрепляйте и фиксируйте заготовку на стабильном основании с помощью струбцины или другим способом. Если Вы будете удерживать заготовку рукой или прижимать ее к себе, ее положение будет недостаточно стабильно, в результате чего возможна утрата контроля.
- Допустимое число оборотов рабочего инструмента должно быть не менее указанного на электроинструменте максимального числа оборотов. Принадлежности, вращающиеся с большей, чем допустимо скоростью, могут разорваться.
- Фрезы и другие принадлежности должны точно подходить к зажимной цанге Вашего электроинструмента. Рабочие инструменты, не соответствующие точно зажиму электроинструмента, вращаются с биением, сильно вибрируют и могут привести к потере контроля.
- Подводите электроинструмент к детали только во включенном состоянии. В противном случае возникает опасность обратного удара при заклинивании рабочего инструмента в детали.
- Не подставляйте руки в зону фрезерования и под фрезу. Ваша вторая рука должна охватывать дополнительную рукоятку или корпус двигателя. Если Ваши обе руки находятся на фрезерном станке, они не могут быть травмированы фрезой.
- Не фрезеруйте никогда по металлическим предметам, гвоздям или винтам. Фреза может быть повреждена и привести к повышенной вибрации.
- Применяйте соответствующие металлоискатели для нахождения скрытых систем электро-, газо- и водо-снабжения или обращайтесь за справкой в местное предприятие коммунального снабжения. Контакт с электропроводкой может привести к пожару и поражению электротоком. Повреждение газопровода может привести к взрыву. Повреждение водопровода ведет к нанесению материального ущерба.
- Не применяйте тупые или поврежденные фрезы. Тупые или поврежденные фрезы создают повышенное трение, могут заклинить и ведут к дисбалансу.
- Всегда держите электроинструмент во время работы обеими руками, заняв предварительно устойчивое положение. Двумя руками Вы работаете более надежно с электроинструментом.
- Выждите полной остановки электроинструмента и только после этого выпускайте его из рук. Рабочий инструмент может заесть, и это может привести к потере контроля над электроинструментом.

Установка направляющей втулки – (Рис. №3).

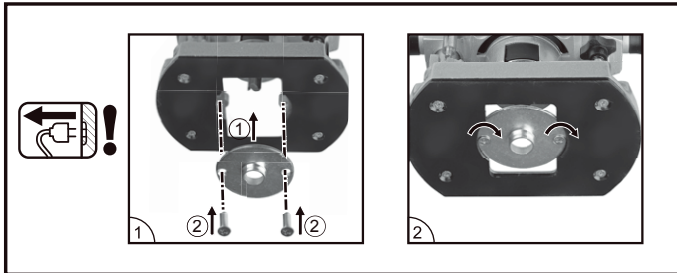


Рис. №3

Установка центрального упора – (рис. 5).

Установка параллельной направляющей – (Рис. №4).

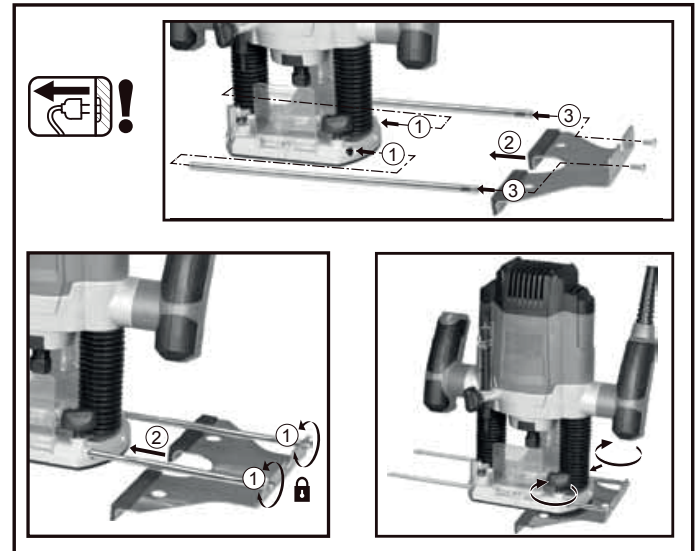


Рис. №4

Установка центрального упора – (Рис. №5).

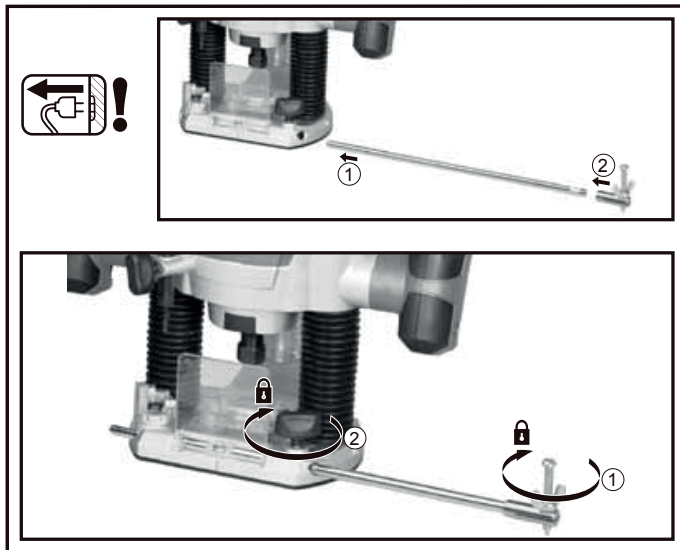


Рис. №5

Установка фрезы – (Рис. №6)

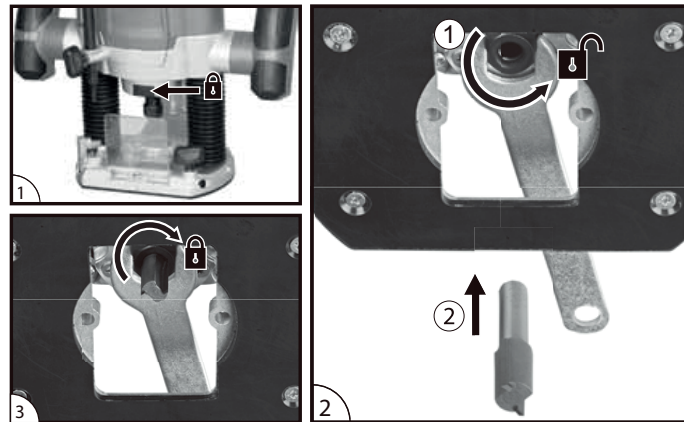


Рис. №6

Регулировка числа оборотов шпинделя – (Рис. №7).



Рис. №7

Установка адаптера для подключения к пылесосу – (Рис. №9).

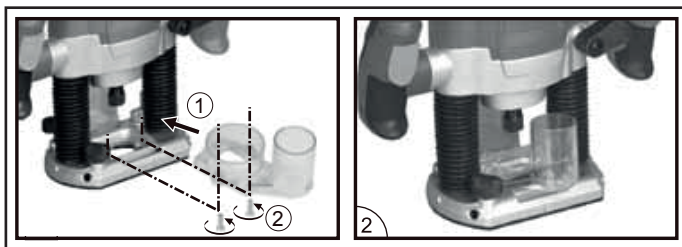


Рис. №9

Снятие цанги – (Рис. №8).

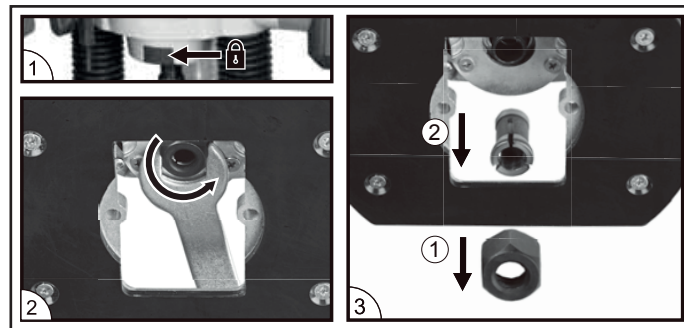


Рис. №8

Процесс работы – (Рис. №10).

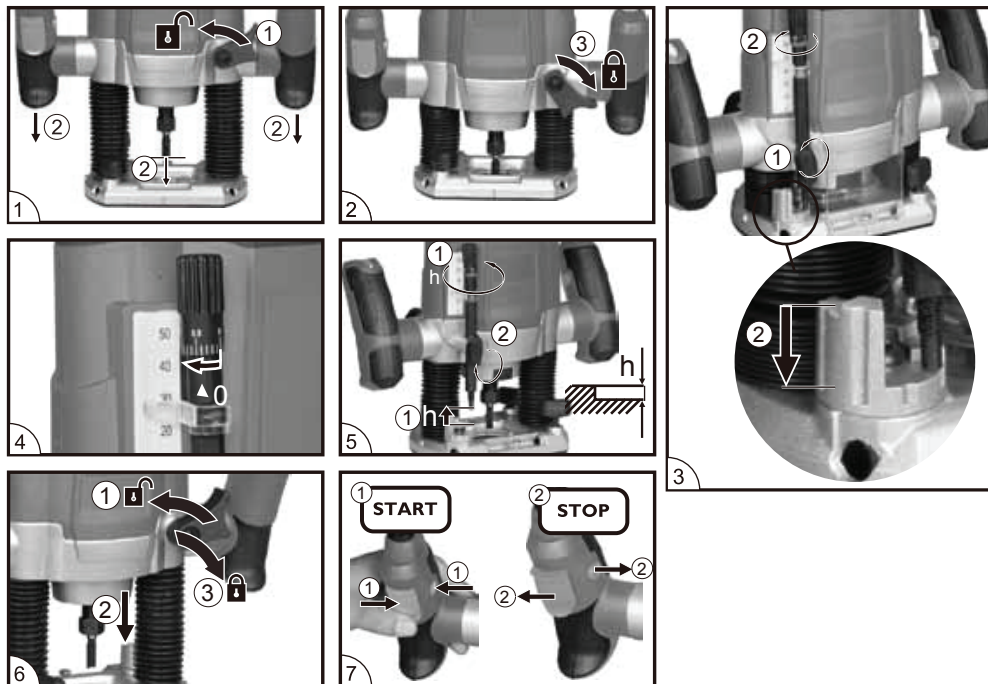


Рис. №10

Рекомендуемые значения числа оборотов шпинделя при обработке различных материалов – (Рис. №11).








		
 Hard	4-10 m m 12-20 mm 22-40 mm	5-7 3-4 1-2
 Soft	4-10 m m 12-20 mm 22-40 mm	5-7 4-7 1-3
	4-10 m m 12-20 mm 22-40 mm	4-7 2-4 1-3
 K	4-15 m m 16-40 mm	2-3 1-2
 AL U	4-15 m m 16-40 mm	1-2 1

Рис. №11

Перед техническим обслуживанием отключайте инструмент от сети питания!

- Каждый раз по окончании работы рекомендуется очищать корпус инструмента и вентиляционные отверстия от грязи и пыли мягкой тканью или салфеткой. Устойчивые загрязнения рекомендуется устранять при помощи мягкой ткани, смоченной в мыльной воде. Недопустимо использовать для устранения загрязнений растворители: бензин, спирт, аммиачные растворы и т.п. Применение растворителей может привести к повреждению корпуса инструмента.
- Инструмент не требует дополнительной смазки.
- В случае неисправностей обратитесь в Службу сервиса PATRIOT.

Условия хранения

Продукция хранится в сухих, проветриваемых складских помещениях при температуре от 0°C до +40°C при относительной влажности не более 80%.

Условия транспортировки

Категорически не допускается падение и любые механические воздействия на упаковку при транспортировке.

При разгрузке/погрузке не допускается использование любого вида техники, работающей по принципу зажима упаковки.

Условия продажи

При совершении купли-продажи лицо, осуществляющее торговлю, проверяет в присутствии покупателя внешний вид товара, его комплектность и работоспособность. По возможности производит отметку в гарантийном талоне, прикладывает товарный чек, предоставляет информацию об адресах сервисных центров.

Особые условия реализации не предусмотрены.

При выполнении всех требований настоящей инструкции по эксплуатации срок службы изделия составляет 6 лет. При соблюдении условий хранения срок хранения не ограничен. По окончании срока службы не выбрасывайте технику в бытовые отходы! Отслуживший срок инструмент должен утилизироваться в соответствии с Вашими региональными нормативными актами по утилизации техники и оборудования.

Инструмент соответствует нормативам и техническим регламентам:

ТР ТС 004/2011 «О безопасности низковольтного оборудования»

ТР ТС 010/2011 «О безопасности машин и оборудования»

ТР ТС 020/2011 «Электромагнитная совместимость технических средств»

ВОЗМОЖНЫЕ НЕИСПРАВНОСТИ И МЕТОДЫ ИХ УСТРАНЕНИЯ

Неисправность	Вероятная причина	Действия по устранению
Двигатель не включается	Нет напряжения в сети питания.	Проверьте наличие напряжения в сети питания.
	Неисправен выключатель.	Обратитесь в специализированный Сервисный центр для ремонта.
	Неисправен шнур питания.	
	Изношены щетки.	
Повышенное искрение щеток на коллекторе	Изношены щетки.	Обратитесь в специализированный Сервисный центр для ремонта.
	Загрязнен коллектор.	
	Неисправны обмотки якоря.	
Повышенная вибрация, шум.	Рабочая насадка плохо закреплена.	Закрепите правильно рабочую насадку.
	Неисправны подшипники.	Обратитесь в специализированный Сервисный центр для ремонта.
	Износ зубьев редуктора.	
Появление дыма и запаха горелой изоляции.	Неисправность обмоток ротора или статора.	Обратитесь в специализированный Сервисный центр для ремонта.
Двигатель перегревается.	Загрязнены окна охлаждения электродвигателя.	Прочистите окна охлаждения электродвигателя.
	Электродвигатель перегружен.	Снимите нагрузку и в течение 2÷3 минут обеспечьте работу инструмента на холостом ходу при максимальных оборотах.
	Неисправен ротор.	Обратитесь в специализированный Сервисный центр для ремонта.
Двигатель не развивает полную скорость и не работает на полную мощность	Низкое напряжение в сети питания.	Проверьте напряжение в сети.
	Неисправна обмотка ротора или статора	Обратитесь в специализированный Сервисный центр для ремонта.
	Слишком длинный удлинительный шнур.	Замените удлинительный шнур на более короткий.

ФРЕЗЕР ЭЛЕКТРИЧЕСКИЙ	1 ШТ
УПОР НАПРАВЛЯЮЩЕЙ	1 ШТ
КОМПЛЕКТ ЗАПАСНЫХ ЩЕТОК	1 ШТ
НАСАДКА ДЛЯ ПОДКЛЮЧЕНИЯ ПЫЛЕСОСА	1 ШТ
ПЕРЕХОДНИК ЦАНГИ 6/8 ММ	1 ШТ
ПЕРЕХОДНИК ДЛЯ ШПИНДЕЛЯ	1 ШТ
ОГРАНИЧИТЕЛЬ ХОДА	1 ШТ
КЛЮЧ	1 ШТ
НАПРАВЛЯЮЩАЯ ШТАНГА	1 ШТ
ГАЙКА М5	2 ШТ
ВИНТ М5Х25	2 ШТ
ИНСТРУКЦИЯ	1 ШТ
ГАРАНТИЙНЫЙ ТАЛОН	1 ШТ

2016 06 20058043 001

2016 – год производства

06 – месяц производства

20058043 – индекс модели

001 – индекс товара