

FERM®

POWER SINCE 1965



CTM1010

EN	Original instructions	04	HU	Eredeti használati utasítás fordítása	44
DE	Übersetzung der Originalbetriebsanleitung	07	CS	Překlad původního návodu k používání	48
NL	Vertaling van de oorspronkelijke gebruiksaanwijzing	11	SK	Preklad pôvodného návodu na použitie	51
FR	Traduction de la notice originale	15	SL	Prevod izvirnih navodil	55
ES	Traducción del manual original	19	PL	Tłumaczenie instrukcji oryginalnej	58
PT	Tradução do manual original	23	SR	Prevod originalnog uputstva	62
IT	Traduzione delle istruzioni originali	27	BS	Prevod originalnog uputstva	62
SV	Översättning av bruksanvisning i original	30	RU	Перевод исходных инструкций	66
FI	Alkuperäisten ohjeiden käänös	34	EL	Μετάφραση του πρωτοτύπου των οδηγιών χρήσης	70
NO	Oversatt fra original veiledning	37	TR	Orijinal talimatların çevirisi	74
DA	Oversættelse af den originale brugsanvisning	41	MK	Превод на оригиналните упатства	77

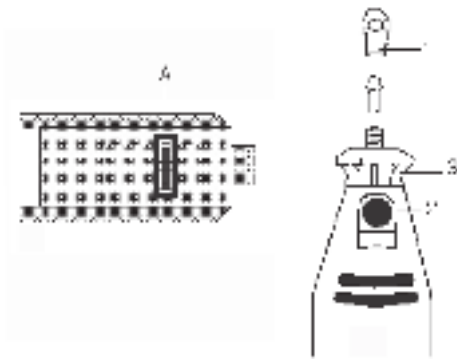


Fig. 1

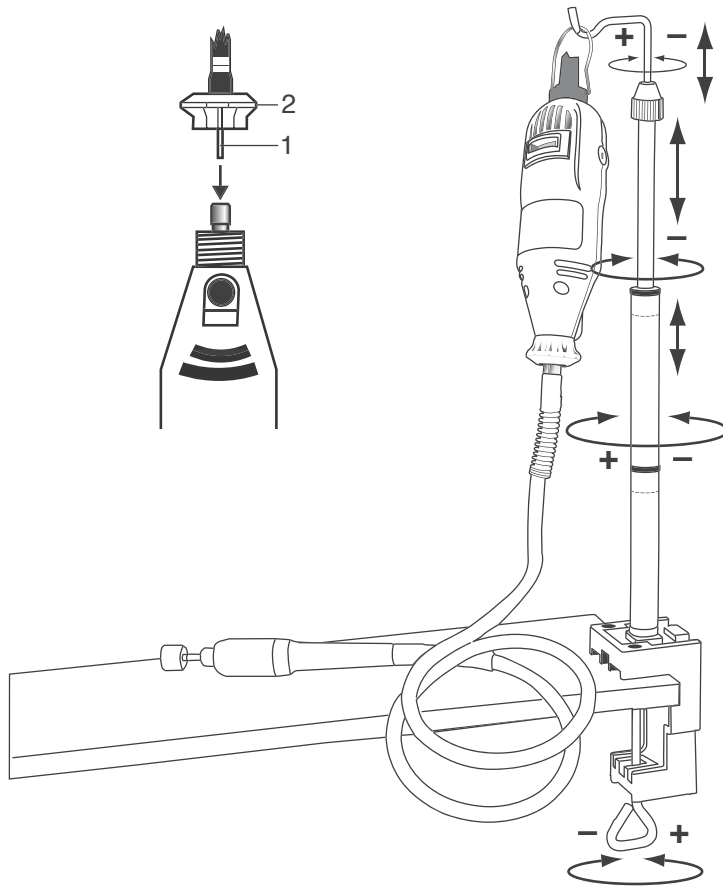


Fig. 2

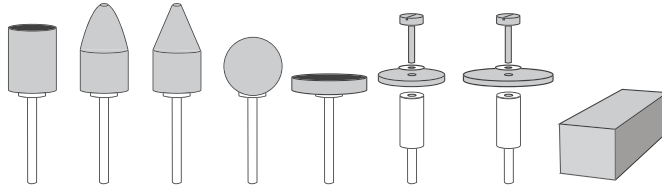


Fig. 3

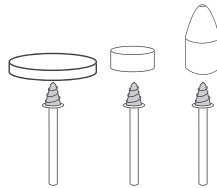


Fig. 4

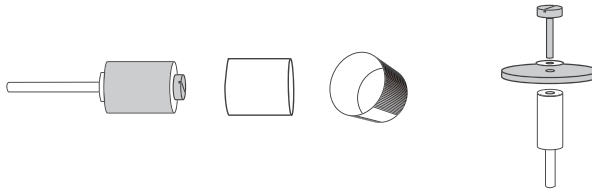


Fig. 5

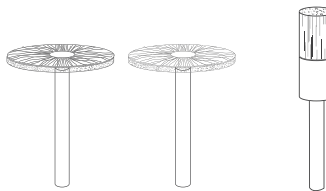


Fig. 6

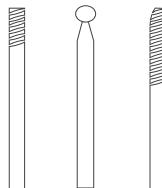


Fig. 7

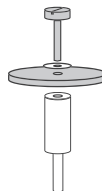


Fig. 8

COMBITOOL 160W CTM1010

Thank you for buying this Ferm product.

By doing so you now have an excellent product, delivered by one of Europe's leading suppliers. All products delivered to you by Ferm are manufactured according to the highest standards of performance and safety. As part of our philosophy we also provide an excellent customer service, backed by our comprehensive warranty. We hope you will enjoy using this product for many years to come.

The numbers in the following text refer to the pictures on page 2-3



Read the operating instructions carefully before using this device. Familiarise yourself with its functions and basic operation. Service the device as per the instructions to ensure that it always functions properly. The operating instructions and the accompanying documentation must be kept in the vicinity of the device.

Contents

1. Machine data
2. Safety instructions
3. Assembly of accessoires
4. Mounting the flexible shaft and stand
5. Maintenance

1. MACHINE DATA

Technical specifications

Voltage	230 V
Frequency	50 Hz
Power consumption	160 W
No load speed	15.000–35.000/min
Capacity of spring chuck	3.2 + 2.4 mm
Weight	0.6 kg
Lpa (Sound pressure level)	70+3 dB(A)
Lwa (Sound power level)	83+3 dB(A)
Vibration	1.7+1.5 m/s ²

Vibration level

The vibration emission level stated in this instruction manual has been measured in accordance with a standardised test given in EN 60745; it may be used to compare one tool

with another and as a preliminary assessment of exposure to vibration when using the tool for the applications mentioned.

- using the tool for different applications, or with different or poorly maintained accessories, may significantly increase the exposure level.
- the times when the tool is switched off or when it is running but not actually doing the job, may significantly reduce the exposure level.

Protect yourself against the effects of vibration by maintaining the tool and its accessories, keeping your hands warm, and organizing your work patterns.

Package contents

- 1 Combitool
- 1 Flexible shaft
- 1 Stand
- 1 Spring chuck spanner
- 40 Accessories
- 1 Case
- 1 Instructions for use
- 1 Safety section
- 1 Guarantee card

Check first whether or not the delivery has been damaged by transport and/or whether all the parts are present.

2. SAFETY INSTRUCTIONS

Explanation of symbols



Denotes risk of personal injury, loss of life or damage to the tool in case of non-observance of the instructions in this manual.



Indicates the presence of an electrical voltage.



Variable speed control.



Wear ear and eye protection.



Wear a dust mask.

Special safety instructions

- Always keep the cord away from the moving parts of the machine.
- In the case of locking, switch the machine off immediately and remove the plug from the mains.
- Compare the maximum number of revolutions allowed of the accessories with the number of revolutions of the machine.
- When you put the machine away the engine must be switched off and moving parts must have reached a standstill.
- Never attach an assembly spanner to your machine with a piece of string or anything similar.
- Never use the axle locking button if the machine is operating.
- Make sure that the spring chuck diameter is the same as the axle diameter of the accessory.
- Use a clamping device for securing the work piece.
- Keep your hands away from the work piece.

Electrical safety

When using electric machines always observe the safety regulations applicable in your country to reduce the risk of fire, electric shock and personal injury. Read the following safety instructions and also the enclosed safety instructions.



Always check that the power supply corresponds to the voltage on the rating plate.



Your machine is double insulated, therefore no earthwire is required.

Replacing cables or plugs

If the mains cable becomes damaged, it must be replaced with a special mains cable available from the manufacturer or the manufacturer's customer service. Dispose of old cables or plugs immediately after replacing them with new ones. It is dangerous to connect the plug of a loose cable to a socket.

Using extension cables

Only use an approved extension cable suitable for the power input of the machine. The minimum conductor size is 1.5 mm². When using a cable reel always unwind the reel completely.

3. ASSEMBLY OF ACCESSORIES



Before assembly always remove the plug from the mains.



Warning! Change accessories by inserting an accessory into the collet (or chuck) as far possible to minimize run out and unbalance.

Assembly of accessories

Fig. 1

Press down the axle locking button (2) and hold it down. Using the spring chuck spanner you can undo the spring chuck (1). Put the accessory in its place. Hold down the axle locking button when you fasten the spring chuck with the spring chuck spanner.

Operation

Switch on the machine by engaging the on/out switch (A) By adjusting the adjusting wheel (B) you can regulate the speed of the Combitalool. Do not put the machine down when the motor is still running. Do not place the machine on a dusty surface. Dust particles may enter the mechanism.



Too high a load at a low speed of the Combitalool can burn out the engine.

4. MOUNTING THE FLEXIBLE SHAFT AND STAND

Flexible shaft

Fig. 2

Screw the ring off the chuck and remove it. Mount the flexible shaft on the Combitalool, placing the inner shaft (1) in the chuck. The ring of the flexible shaft (2) can then be fastened onto the Combitalool.



Never operate the axle locking button if the engine is still rotating.

Stand for the Combitalool

- Mount the stand on the side of a workbench or worktop with a maximum thickness of 55 mm.
- The height of the stand is adjustable.
Loosen the top tube of the stand by turning

it anticlockwise. Draw the tube out to its maximum height and secure it by turning the tube clockwise. The height of the suspension bracket is adjustable by loosening the black knob. After adjusting the suspension bracket to the correct height, retighten the knob.

- Attach the Combitoool to the suspension bracket of the stand; this suspension bracket can be turned 360°.

Accessories for the Combitoool

Always check that the maximum rpm of the accessory is suitable for the maximum speed of the Combitoool.

Grinding stones

Fig. 3

When using a grinding stone the first time, use the dressing stone to balance it. The dressing stone can also be used for cleaning the surface or to give the grinding stone a special shape.

Material	Speed setting
Stone, shell	-
Steel	+
Aluminium, brass	+ -
Plastic	-

Felt wheels and tip

Fig. 4

The felt wheels or tip should be screwed on the mandrel.

Material	Speed setting
Steel	+
Aluminium, brass	+ -
Plastic	+

Sanding bands and disc

Fig. 5

Material	Speed setting
Wood	+ +
Steel	-
Aluminium, brass	+ -
Plastic	-

Stainless steel brushes and bristle brush

Fig. 6

Material	Speed setting
Stone, shell	+ -
Aluminium, brass	+ -

High speed cutter, Diamond wheel point and Drill

Fig. 7

Material	Speed setting
Stone, shell	Max
Steel	+ -
Aluminium, brass	+ +
Plastic	-

Abrasive disc

Fig. 8

Material	Speed setting
Steel	+
Aluminium, brass	+ -
Plastic	-

5. MAINTENANCE



Make sure that the machine is not live when carrying out maintenance work on the motor.

This machine has been designed to operate over a long period of time with a minimum of maintenance. Continuous satisfactory operation depends upon proper machine care and regular cleaning.

Cleaning

Keep the ventilation slots of the machine clean to prevent overheating of the engine. Regularly clean the machine housing with a soft cloth, preferably after each use. Keep the ventilation slots free from dust and dirt. If the dirt does not come off use a soft cloth moistened with soapy water. Never use solvents such as petrol, alcohol, ammonia water, etc. These solvents may damage the plastic parts. Please clean the tool immediately after use.

Lubrication

Make sure to lubricate the flexible shaft regularly to prevent excessive heat generation.

Faults

Should a fault occur, e.g. after wear of a part, please contact the service address on the warranty card. In the back of this manual you find an exploded view showing the parts that can be ordered.

ENVIRONMENT

To prevent damage during transport, the appliance is delivered in a solid packaging which consists largely of reusable material. Therefore please make use of options for recycling the packaging.



Damaged and/or disposed of electrical or electronic devices must be dropped off at recycling stations intended for that purpose.

Only for EC countries

Do not dispose of power tools into domestic waste. According to the European Guideline 2012/19/EU for Waste Electrical and Electronic Equipment and its implementation into national right, power tools that are no longer usable must be collected separately and disposed of in an environmentally friendly way.

WARRANTY

Read the warranty conditions on the separately supplied warranty card.

The product and the user manual are subject to change. Specifications can be changed without further notice.

KOMBIWERKZEUG 160W MSM1038

Vielen Dank für den Kauf dieses Ferm Produkts.

Hiermit haben Sie ein ausgezeichnetes Produkt erworben, dass von einem der führenden Lieferanten Europas geliefert wird.

Alle von Ferm an Sie gelieferten Produkte sind nach den höchsten Standards von Leistung und Sicherheit gefertigt. Teil unserer Firmenphilosophie ist es auch, Ihnen einen ausgezeichneten Kundendienst anbieten zu können, der von unserer umfassenden Garantie unterstützt wird. Wir hoffen, dass Sie viele Jahre Freude an diesem Produkt haben.

Die Zahlen im nachstehenden Text entsprechen den Abbildungen auf Seite 2-3



Lesen Sie diese Bedienungsanleitung aufmerksam, bevor Sie die Maschine in Betrieb nehmen. Machen Sie sich mit der Funktionsweise und der Bedienung vertraut. Warten Sie die Maschine entsprechend der Anweisungen, damit sie immer einwandfrei funktioniert. Die Betriebsanleitung und die dazugehörige Dokumentation müssen in der Nähe der Maschine aufbewahrt werden.

Inhalt

1. Gerätedaten
2. Sicherheitsvorschriften
3. Montage
4. Gebrauch, Hinweise und Tips
5. Wartung

1. GERÄTEDATEN

Technische Daten

Spannung	230 V
Frequenz	50 Hz
Aufgenommene Leistung	160 W
Drehzahl unbelastet	15.000-35.000/min
Kapazität Spannzange	3.2 + 2.4 mm
Gewicht	0.6 kg
Lpa (Schalldruck)	70+3 dB(A)
Lwa (Schalleistung)	83+3 dB(A)
Vibrationswert	1.7+1.5 m/s ²

Vibrationsstufe

Die im dieser Bedienungsanleitung angegebene Vibrationsemissionsstufe wurde mit einem standardisierten Test gemäß EN 60745 gemessen; Sie kann verwendet werden, um ein Werkzeug mit einem anderen zu vergleichen und als vorläufige Beurteilung der Vibrationsexposition bei Verwendung des Werkzeugs für die angegebenen Anwendungszwecke.

- die Verwendung des Werkzeugs für andere Anwendungen oder mit anderem oder schlecht gewartetem Zubehör kann die Expositionsstufe erheblich erhöhen.
- Zeiten, zu denen das Werkzeug ausgeschaltet ist, oder wenn es läuft aber eigentlich nicht eingesetzt wird, können die Expositionsstufe erheblich verringern.

Schützen Sie sich vor den Auswirkungen der Vibration durch Wartung des Werkzeugs und des Zubehörs, halten Sie Ihre Hände warm und organisieren Sie Ihren Arbeitsablauf.

Inhalt der Verpackung

- 1 Combitool
- 1 Flexible Welle
- 1 Stativ
- 1 Spannzangenschlüssel
- 40 Zubehörteile
- 1 Koffer
- 1 Betriebsanleitung
- 1 Sicherheitsblatt
- 1 Garantieschein

Überprüfen Sie die Maschine, lose Teile und Zubehör auf Transportschäden.

2. SICHERHEITSVORSCHRIFTEN

Erläuterung der Symbole



Lebens- und Verletzungsgefahr und Gefahr von Beschädigungen am Gerät bei Nichteinhaltung der Sicherheitsvorschriften in dieser Anleitung.



Deutet das Vorhandensein elektrischer Spannung an.



Die Drehzahl der Maschine kann elektronisch eingestellt werden.



Schutzbrille und Gehörschutz tragen.



Tragen Sie eine Staubmasker.

Spezielle Sicherheitsvorschriften

- Halten Sie das Kabel immer von beweglichen Geräteteilen fern.
- Wenn das Gerät blockiert, muß es sofort abgeschaltet und der Stecker aus der Steckdose gezogen werden.
- Vergleichen Sie die maximal zulässige Drehzahl der Zubehörteile mit der Drehzahl des Geräts.
- Verstauen Sie das Gerät erst, nachdem der Motor abgeschaltet wurde und die beweglichen Teile zum Stillstand gekommen sind.
- Befestigen Sie an dem Gerät nie Montageschlüssel mit einer Schnur oder ähnlichem.
- Benutzen Sie den Achsensperstift nie, wenn das Gerät läuft.
- Achten Sie darauf, daß der Durchmesser der Spannzange mit dem Achsdurchmesser der Zubehörteile übereinstimmt.
- Benutzen Sie zum Befestigen des Werkstücks eine Klemmvorrichtung.
- Halten Sie Ihre Hände fern vom Werkstücks

Elektrische Sicherheit

Beachten beim Benutzen von Elektromaschinen immer die örtlichen Sicherheitsvorschriften bezüglich Feuerrisiko, Elektroschock und Verletzung. Lesen Sie außer den folgenden Hinweisen ebenfalls die Sicherheitsvorschriften im einschlägigen Sonderteil. Die Hinweise müssen sicher aufbewahrt werden!



Überprüfen Sie immer, ob Ihre Netzspannung der des Typenschildes entspricht.



Gerät der Schutzklasse II – schutzisoliert – kein Schutzkontakt erforderlich.

Austauschen von Kabeln oder Steckern

Wenn die Anschlussleitung beschädigt wird, muss sie durch eine besondere Anschlussleitung ersetzt werden, die vom Hersteller oder seinem

Kundendienst erhaltlich ist. Entsorgen Sie alte Kabeln oder Stecker, unmittelbar nachdem Sie durch neue ersetzt sind. Das Anschließen eines Steckers eines losen Kabels an eine Steckdose ist gefährlich.

Verwendung von Verlängerungskabeln

Benutzen Sie nur ein genehmigtes Verlängerungskabel, das der Maschinenleistung entspricht. Die Ader müssen einen Mindestquerschnitt von 1,5 mm² haben. Befindet das Kabel sich auf einem Haspel, muß es völlig abgerollt werden.

3. MONTAGE DES ZUBEHÖRS



Ziehen Sie vor der Montage immer den Stecker aus der Steckdose.



Achtung! Wechseln Sie Zusatzgeräte, indem Sie ein Zusatzgerät in den Einspannung (oder das Futter) so weit wie möglich einführen, um ungleichmäßigen Lauf oder ein Herausrutschen zu verhindern.

Montage des Zubehörs

Abb. 1

Drücken Sie auf den Achsenspercknopf (2) und halten Sie ihn fest. Mit dem Spannzangenschlüssel können Sie die Spannzange (1) lösen. Setzen Sie das Zubehörteil ein. Halten Sie den Achsenspercknopf fest, während Sie mit dem Spannzangenschlüssel die Spannzange anziehen.

Bedienung

Schalten Sie das Gerät mit dem An-/Aus-Schalter ein (A). Die Geschwindigkeit des Combitool läßt sich mit Hilfe des Stellrädchens (B) regulieren. Setzen Sie das Gerät nicht ab, während der Motor noch läuft. Stellen Sie das Gerät nicht auf eine staubige Oberfläche. Staubteilchen könnten in die Vorrichtung geraten.



Zu hohe Belastung bei zu niedriger Geschwindigkeit des Combitool kann zum Verschmoren des Motors führen.

4. MONTAGE DER FLEXIBLE WELLE UND STATIV

Flexible Welle

Abb. 2

- Schrauben Sie den Ring um die Spannzange herum ab und entfernen Sie ihn.
- Montieren Sie die flexible Achse auf dem Kombi-Werkzeug, wobei die Innenachse (1) in die Spannzange eingesetzt werden muß. Den Ring der flexiblen Achse (2) können Sie dann auf dem Kombi-Werkzeug festdrehen.



Bedienen Sie den Achsenspercknopf nie bei laufendem Motor.

Stativ für das Combitool

- Bringen Sie das Stativ am Rand einer Werkbank oder eines Arbeitstisches an, dessen Dicke höchstens 55 mm betragen darf.
- Das Stativ ist höhenverstellbar. Lösen Sie das obere Rohr des Stativs durch Linksdrehen. Ziehen Sie das Rohr bis zur größten Höhe heraus und aretieren Sie es wieder durch Rechtsdrehen.
- Die Halterung ist ebenfalls höhenverstellbar; hierzu drehen Sie den schwarzen Knopf links herum. Nachdem Sie die Halterung in der richtigen Höhe eingestellt haben, drehen Sie den Knopf wieder fest.
- Befestigen Sie das Combitool an der Halterung des Stativs. Diese Halterung lässt sich um 360° drehen.

Zubehör für Combitool

Bevor Sie jedoch ein Zusatzgerät verwenden, muß immer geprüft werden, ob sich die erforderliche Drehzahl des Zusatzgerätes auch für die Höchstgeschwindigkeiten von Combitool eignen.

Schleifsteine

Abb. 3

Wenn Sie Schleifsteine zum ersten Mal gebrauchen, dann müssen diese immer zuerst mit Hilfe des Wetzsteines ausbalanciert werden. Mit dem Wetzstein kann zudem der Schleifstein speziell geformt werden.

Material	Geschwindigkeit
Stein, Muschel	-
Stahl	+
Aluminium, Messing	+ -
Kunststoff	-

Filzscheiben und Tip**Abb. 4**

Die Zubehörteile aus filz müssen auf die mitgelieferte Achse montiert werden.

Material	Geschwindigkeit
Stahl	+
Aluminium, Messing	+ -
Kunststoff	+

Schleifringe und -scheiben**Abb. 5**

Material	Geschwindigkeit
Holz	++
Stahl	-
Aluminium, Messing	+ -
Kunststoff	-

Edelstahl- und Nichtmetallbürsten**Abb. 6**

Material	Geschwindigkeit
Stein, Muschel	+ -
Aluminium, Messing	+ -

Fräser, Gravierpunkt und Bohrer**Abb. 7**

Material	Geschwindigkeit
Stein, Muschel	Max
Stahl	+ -
Aluminium, Messing	++
Kunststoff	-

Trennscheibe**Abb. 8**

Material	Geschwindigkeit
Stahl	+
Aluminium, Messing	+ -
Kunststoff	-

5. WARTUNG

Trennen Sie die Maschine vom Netz, wenn Sie am Mechanismus Wartungsarbeiten ausführen müssen.

Diese Maschinen sind so konzipiert, dass sie lange Zeit bei minimalem Wartungsaufwand problemlos funktionieren. Durch regelmäßiges Reinigen und sachgerechte Behandlung verlängern Sie die Lebensdauer Ihrer Maschine.

Reinigen

Reinigen Sie das Maschinengehäuse regelmäßig mit einem weichen Tuch, vorzugsweise nach jedem Einsatz. Halten Sie die Lüfterschlitzte frei von Staub und Schmutz. Entfernen Sie hartnäckigen Schmutz mit einem weichen Tuch, angefeuchtet mit Seifenwasser. Verwenden Sie keine Lösungsmittel wie Benzin, Alkohol, Ammonia, usw. Derartige Stoffe beschädigen die Kunststoffteile.

Schmierung

Stellen Sie sicher, dass Sie regelmäßig die flexible Welle schmieren um Überhitzung zu vermeiden.

Störungen

Sollte beispielsweise nach Abnutzung eines Teils ein Fehler auftreten, dann setzen Sie sich bitte mit der auf der Garantiekarte angegebenen Service-adresse in Verbindung. Im hinteren Teil dieser Anleitung befindet sich eine ausführliche Übersicht über die Teile, die bestellt werden können.

UMWELT

Um Transportschäden zu verhindern, wird die Maschine in einer soliden Verpackung geliefert. Die Verpackung besteht weitgehend aus verwertbarem Material. Benutzen Sie also die Möglichkeit zum Recyclen der Verpackung.



Schadhafte und/oder entsorgte elektrische oder elektronische Geräte müssen an den dafür vorgesehenen Recycling-Stellen abgegeben werden.

Nur für EG-Länder

Entsorgen Sie Elektrowerkzeuge nicht über den Hausmüll. Entsprechend der Europäischen Richtlinie 2012/19/EU für Elektro- und Elektronikschrott sowie der Einführung in das nationale Recht müssen Elektrowerkzeuge, die nicht mehr im Gebrauch sind, getrennt gesammelt und umweltfreundlich entsorgt werden.

GARANTIE

Lesen Sie die Garantiebedingungen auf der separat beigefügten Garantiekarte.

Das Produkt und das Benutzerhandbuch können geändert werden. Die technischen Daten können ohne Vorankündigung geändert werden.

COMBITOOL 160W CTM1010

Hartelijk dank voor de aanschaf van dit Ferm product.

Hiermee heeft u een uitstekend product aangeschaft van één van de toonaangevende Europese distributeurs. Alle Ferm producten worden gefabriceerd volgens de hoogste prestatie- en veiligheidsnormen. Deel van onze filosofie is de uitstekende klantenservice die wordt ondersteund door onze uitgebreide garantie. Wij hopen dat u vele jaren naar tevredenheid gebruik zult maken van dit product.

De nummers in de nu volgende tekst verwijzen naar de afbeeldingen op pagina 2-3



Lees deze gebruiksaanwijzing zorgvuldig door, voor u de machine in gebruik neemt. Maak u vertrouwd met de werking en de bediening. Onderhoud de machine volgens de aanwijzingen, zodat zij altijd naar behoren blijft functioneren. Deze gebruiksaanwijzing en de bijbehorende documentatie dienen in de buurt van de machine bewaard te worden.

Inhoudsopgave

1. Machinegegevens
2. Veiligheidsvoorschriften
3. Montage van accessoires
4. Montage van de flexibele as en het statief
5. Onderhoud

1. MACHINEGEGEVENS

Technische specificaties

Spanning	230 V
Frequentie	50 Hz
Opgenomen vermogen	160 W
Toerental, onbelast	15.000–35.000/min
Capaciteit, spantang	3.2 + 2.4 mm
Gewicht	0.6 kg
Lpa (geluidsdruk)	70+3 dB(A)
Lwa (geluidsvermogen)	83+3 dB(A)
Vibratiewaarde	1.7+1.5 m/s ²

Trillingsniveau

Het trillingsemissieniveau, dat in deze gebruiksaanwijzing wordt vermeld, is gemeten in overeen-

stemming met een gestandaardiseerde test volgens EN 60745; deze mag worden gebruikt om twee machines met elkaar te vergelijken en als voorlopige beoordeling van de blootstelling aan trilling bij gebruik van de machine voor de vermelde toepassingen.

- gebruik van de machine voor andere toepassingen, of met andere of slecht onderhouden accessoires, kan het blootstellingsniveau aanzienlijk verhogen.
- wanneer de machine is uitgeschakeld of wanneer deze loopt maar geen werk verricht, kan dit het blootstellingsniveau aanzienlijk reduceren.

Bescherm uzelf tegen de gevolgen van trilling door de machine en de accessoires te onderhouden, uw handen warm te houden en uw werkwijze te organiseren.

Inhoud van de verpakking

- 1 Combitool
- 1 Flexibele as
- 1 Statief
- 1 Spantang sleutel
- 40 Accessoires
- 1 Opbergkoffer
- 1 Gebruiksaanwijzing
- 1 Veiligheidskatern
- 1 Garantiekarta

Controleer de machine, losse onderdelen en accessoires op transportschade.

2. VEILIGHEIDSVOORSCHRIFTEN

Uitleg van de symbolen



Gevaar voor lichamelijk letsel of materiële schade wanneer de instructies in deze handleiding niet worden opgevolgd.



Gevaar voor elektrische schok.



Het toerental van de machine kan elektronisch worden ingesteld.



Draag een veiligheidsbril en gehoorbeschermers.



Draag een stofmasker.

Speciale veiligheidsvoorschriften

- Houd altijd het snoer verwijderd van de bewegende delen van de machine.
- Schakel in het geval van blokkeren, de machine onmiddellijk uit en trek de stekker uit het stopcontact.
- Vergelijk het maximaal toegestane toerental van de accessoires met het toerental van de machine.
- Als u de machine weglegt moet de motor uitgeschakeld zijn en bewegende delen tot stilstand zijn gekomen.
- Bevestig nooit een montagesleutel aan uw machine met een stuk touw of iets dergelijks.
- Gebruik de spindelblokkeerknop nooit als de machine in werking is.
- Zorg ervoor dat de spantang-diameter overeenkomt met de as-diameter van het accessoire
- Gebruik een materiaalklem voor het vastzetten van het werkstuk.
- Houd uw vingers weg van het draaiende accessoire.

Elektrische veiligheid

Neem bij het gebruik van elektrische machines altijd de plaatselijk geldende veiligheidsvoorschriften in acht in verband met brandgevaar, gevaar voor elektrische schokken en lichamelijk letsel. Lees behalve onderstaande instructies ook de veiligheidsvoorschriften in het apart bijgevoegde veiligheidskatern door. Bewaar de instructies zorgvuldig!



Controleer altijd of uw netspanning overeenkomt met de waarde op het typeplaatje.



Klasse II apparaat - Dubbel geïsoleerd - een gearde stekker is niet noodzakelijk.

Bij vervanging van snoeren of stekkers

Wanneer het netsnoer beschadigd raakt, dan dient het vervangen te worden door een speciaal netsnoer dat verkrijgbaar is bij de fabrikant of de customer service van de fabrikant. Gooi oude snoeren of stekkers direct weg zodra ze door nieuwe exemplaren zijn vervangen. Het is gevaarlijk om de stekker van een los snoer in een stopcontact te steken.

Bij gebruik van verlengsnoeren

Gebruik uitsluitend een goedgekeurd verlengsnoer, dat geschikt is voor het vermogen van de machine. De aders moeten een doorsnede hebben van minimaal 1,5 mm². Wanneer het verlengsnoer op een haspel zit, rol het snoer dan helemaal af.



Haal vóór het monteren altijd de stekker uit het stopcontact.



Waarschuwing! Plaats accessoire zo ver mogelijk in de spantang of spankop, zodat uitloop en onbalans tot een minimum beperkt worden.

Montage van accessoires

Fig. 1

Druk de spindelblokkerknop in (2) en houdt deze vast. Middels de spantang-sleutel draait u de spantang (1) los. Breng de accessoire op zijn plaats. Houdt de asblokkeringsknop ingedrukt bij het vastdraaien van de spantangmoer met de spantang.

Bediening

Schakel de machine in door de aan/uit-schakelaar (A) in te drukken. U regelt de snelheid door middel van het stelwiel (B). Zet de machine pas weg wanneer de motor volledig is uitgedraaid. Zet de machine niet weg op een stoffige ondergrond. Stofdeeltjes kunnen het mechaniek binnendringen.



Een te hoge belasting bij een lage snelheid van de Combitool kan de motor laten verbranden.

4. MONTAGE VAN DE FLEXIBELE AS EN HET STATIEF

Flexibele as

Fig. 2

- Schroef de ring om de spantang los en verwijder deze.
- Monteer de flexibele as op de Combitool, waarbij de binnenas (1) in de spantang geplaatst moet worden. De ring van de flexibele as (2) kan vervolgens op de Combitool vastgedraaid worden.



Druk de blokkeerknop nooit in wanneer de machine nog draait.

Statief

- Monteer het statief aan de zijkant van een werkbank of werkblad, waarbij de dikte maximaal 55 mm mag zijn.
- Het statief is verstelbaar in hoogte. Draai de bovenste buis van het statief los door deze naar links te draaien. Trek de buis uit tot zijn maximale hoogte en zet het vast door de buis rechtersom te draaien.
- De ophangbeugel is in hoogte verstelbaar, door de zwarte knop los te draaien. Nadat u de ophangbeugel op de juiste hoogte heeft ingesteld draait u de knop weer vast.
- Bevestig de Combitool aan de ophangbeugel van het statief, deze ophangbeugel kan 360° gedraaid worden.

Accessoires voor de Combitool

Voor u accessoires gebruikt controleert u altijd of het toegestane toerental van de accessoire geschikt is voor de hoogste snelheid van de Combitool.

Slijpstenen

Fig. 3

Indien u slijpstenen voor de eerste maal gebruikt, maak dan gebruik van de wetsteen om de slijpstenen uit te ballanceren. Ook kan de wetsteen worden gebruikt om de slijpsteen een speciale vorm te geven.

Materiaal	Snelheid
Steen, gips	-
Staal	+
Aluminium, messing	+ -
Kunststof	-

Viltten schijven en tips

Fig. 4

De viltten accessoires dienen op de bijgeleverde as te worden gemonteerd.

Materiaal	Snelheid
Staal	+
Aluminium, messing	+ -
Kunststof	+

Schuurbanden en -schijven

Fig. 5

Materiaal	Snelheid
Hout	++
Staal	-
Aluminium, messing	+-
Kunststof	-

Metalen- en kunststof borstels

Fig. 6

Materiaal	Snelheid
Steen, gips	+-
Aluminium, messing	+-

HSS freesje, graveerpunt en boortje

Fig. 7

Materiaal	Snelheid
Steen, gips	Max
Staal	+-
Aluminium, messing	++
Kunststof	-

Doorslijpschijf

Fig. 8

Materiaal	Snelheid
Staal	+
Aluminium, messing	+-
Kunststof	-

5. ONDERHOUD



Zorg dat de machine niet onder spanning staat wanneer onderhoudswerkzaamheden aan het mechaniek worden uitgevoerd.

Deze machine is ontworpen om gedurende lange tijd probleemloos te functioneren met een minimum aan onderhoud. Door de machine regelmatig te reinigen en op de juiste wijze te behandelen, draagt u bij aan een hoge levensduur van uw machine.

Reinigen

Reinig de machinebehuizing regelmatig met een zachte doek, bij voorkeur iedere keer na gebruik. Zorg dat de ventilatiesleuven vrij van stof en vuil zijn. Gebruik bij hardnekkig vuil een zachte doek bevochtigd met zeepwater. Gebruik geen oplosmiddelen als benzine, alcohol, ammonia, etc. Dergelijke stoffen beschadigen de kunststof onderdelen.

Smeren

Zorg dat u de flexibele as regelmatig smeert om overmatige warmte ontwikkeling te voorkomen.

Storingen

Wanneer er zich een storing voordoet, bijvoorbeeld bij slijtage van een onderdeel, neem dan contact op met het onderhoudsadres op de garantietaal. Achter in deze handleiding ziet u een opengewerkte afbeelding van de onderdelen die besteld kunnen worden.

MILIEU

Om transportbeschadiging te voorkomen, wordt de machine in een stevige verpakking geleverd. De verpakking is zo veel mogelijk gemaakt van recyclebaar materiaal. Maak daarom gebruik van de mogelijkheid om de verpakking te recyclen.



Defecte en/of afgedankte elektrische of elektronische gereedschappen dienen ter verwerking te worden aangeboden aan een daarvoor verantwoordelijke instantie.

Uitsluitend voor EG-landen

Werp elektrisch gereedschap niet weg bij het huisvuil. Volgens de Europese Richtlijn 2012/19/ EU voor Afgedankte Elektrische en Elektronische Apparatuur en de implementatie ervan in nationaal recht moet niet langer te gebruiken elektrisch gereedschap gescheiden worden verzameld en op een milieuvriendelijke wijze worden verwerkt.

GARANTIE

Lees voor de garantievooraarden de apart bijgevoegde garantietaal.

Het product en de gebruikershandleiding zijn onderhevig aan wijzigingen. Specificaties kunnen zonder opgaaf van redenen worden gewijzigd.

OUTIL MULTIFONCTION 160W CTM1010

Merci pour votre achat de ce produit Ferm.

Vous disposez maintenant d'un excellent produit, proposé par l'un des principaux fabricants européens. Tous les produits que vous fournir Ferm sont fabriqués selon les normes les plus exigeantes en matière de performances et de sécurité. Complété par notre garantie très complète, l'excellence de notre service clientèle forme également partie intégrante de notre philosophie. Nous espérons que vous profiterez longtemps de ce produit.

Les numéros dans le texte suivant réfèrent aux illustrations des page 2 - 3.



Lisez attentivement ce mode d'emploi avant la mise en service de l'appareil. Familiarisez-vous avec le fonctionnement et la manipulation de l'appareil. Entretenez l'appareil conformément aux instructions, afin qu'il fonctionne parfaitement à chaque utilisation. Ce mode d'emploi et toute documentation relative à l'appareil doivent être conservés près de celui-ci.

Table des matières

1. Spécifications techniques
2. Consignes de sécurité
3. Montage des accessoires
4. Montage de l'axe flexible et support
5. Entretien

1. SPECIFICATIONS TECHNIQUES

Caracteristiques techniques

Tension	230 V
Fréquence	50 Hz
Puissance consommée	160 W
Vitesse à vide	15.000-35.000/min
Capacité griffe de serrage	3.2+2.4 mm
Poids	0.6 kg
Lpa (pression sonore)	70+3 dB(A)
Lwa (puissance sonore)	83+3 dB(A)
Valeur vibratoire	1.7 m/s ²

Niveau de vibrations

Le niveau de vibrations émises indiqué en ce manuel d'instruction a été mesuré conformément

à l'essai normalisé de la norme EN 60745; il peut être utilisé pour comparer plusieurs outils et pour réaliser une évaluation préliminaire de l'exposition aux vibrations lors de l'utilisation de l'outil pour les applications mentionnées.

- l'utilisation de l'outil dans d'autres applications, ou avec des accessoires différents ou mal entretenus, peut considérablement augmenter le niveau d'exposition.
- la mise hors tension de l'outil et sa non-utilisation pendant qu'il est allumé peuvent considérablement réduire le niveau d'exposition.

Protégez-vous contre les effets des vibrations par un entretien correct de l'outil et de ses accessoires, en gardant vos mains chaudes et en structurant vos schémas de travail.

Contenu de l'emballage

- 1 Combitool
- 1 Axe flexible
- 1 Support
- 1 Clé de griffe de serrage
- 40 Accessoires
- 1 Valise
- 1 Notice d'emploi
- 1 Cahier de sécurité
- 1 Carte de garantie

Vérifiez si la machine, les pièces détachées et les accessoires n'ont pas été endommagés au transport.

2. CONSIGNES DE SÉCURITÉ

Explication des symboles



Indique un risque de blessures, un danger mortel ou un risque d'endommagement de l'outil en cas de non-respect des consignes de ce mode d'emploi.



Indique un risque de décharges électriques.



Le nombre de rotations de la machine peut être réglé électroniquement.



Portez une protection auditive et des accessoires de protection pour les yeux.



Portez un masque anti-poussière.

- Consignes de sécurité spéciales
- Veillez toujours à ce que le câble électrique se tienne loin des parties mouvantes de la machine.
- Dans le cas de blocage, stoppez immédiatement la machine et retirez la fiche de la prise électrique.
- Comparez la vitesse de rotation autorisée des accessoires avec celle de la machine.
- Si vous rangez la machine, le moteur devra être en position d'arrêt et les parties mouvantes immobiles.
- Ne fixez jamais une clé de montage sur votre machine à l'aide d'une ficelle ou d'un autre matériel semblable.
- N'utilisez jamais le bouton de blocage de l'essieu pendant la marche de la machine.
- Veillez à ce que le diamètre de la griffe de serrage corresponde avec le diamètre de l'essieu de l'accessoire.
- Utilisez un dispositif de serrage pour fixer la pièce à usiner.
- Tenez vos mains à l'écart de la pièce à usiner.

Sécurité électrique

Lors d'utilisation de machines électriques, observez les consignes de sécurité locales en vigueur en matière de risque d'incendie, de chocs électriques et de lésion corporelle. En plus des instructions ci-dessous, lisez entièrement les consignes de sécurité contenues dans le cahier de sécurité fourni à part. Conservez soigneusement ces instructions!



Vérifiez toujours si la tension de votre réseau correspond à la valeur mentionnée sur la plaque signalétique.



Machine de la classe II – Double isolation – vous n'avez pas besoin d'une prise avec mise à terre.

En cas de changement de câbles ou de fiches

Si le câble d'alimentation électrique est endommagé, il doit être remplacé par un câble d'alimentation électrique spécial disponible auprès du fabricant ou de son service clientèle.

Jetez les vieux câbles ou prises immédiatement après les avoirs remplacés par de nouveaux. Il est dangereux de brancher un câble lâche.

En cas d'emploi de câbles prolongateurs

Employez exclusivement un câble prolongateur homologué, dont l'usage est approprié pour la puissance de la machine. Les fils conducteurs doivent avoir une section minimale de 1,5 mm². Si le câble prolongateur se trouve dans un dévidoir, déroulez entièrement le câble.

3. MONTAGE DES ACCESSOIRES



Avant le montage retirez toujours la fiche de la prise électrique.



Avertissement ! Changez les accessoires en les introduisant au maximum dans le collier (ou le mandrin), afin de minimiser les déséquilibres et éviter qu'ils ressortent.

Montage des accessoires

Fig. 1

Enfoncez le bouton de blocage de l'essieu (2) et tenez-le enfoncé. Vous pouvez dévisser la griffe de serrage (1) au moyen de la clé de griffe de serrage. Placez l'accessoire. Tenez enfoncé le bouton de blocage de l'essieu, lorsque vous serrez la griffe de serrage avec la clé de griffe de serrage.

Fonctionnement

Mettez le moteur en marche en appuyant sur le bouton de marche / arrêt (A). En réglant la petite roue de réglage (B) vous pourrez régler la vitesse du Multitour électrique. Ne posez la machine que lorsque le moteur est en arrêt complet. Ne posez pas la machine sur un sol poussiéreux. Des particules de poussière peuvent s'infiltrer dans le mécanisme.



Une charge trop élevée par une vitesse trop basse du Multitour peut faire griller le moteur.

4. MONTAGE DE L'AXE FLEXIBLE ET SUPPORT

Axe flexible

Fig. 2

- Desserrez l'anneau autour de la pince de serrage et retirez-le.
- Montez l'arbre flexible sur le Combitoool, l'axe intérieur (1) étant placé dans la pince de serrage. L'anneau de l'arbre flexible (2) peut ensuite être serré sur le Combitoool.



Ne faites jamais fonctionner le bouton de blocage de l'essieu, dans le cas où le moteur tourne encore.

Support du Multitour

- Fixez le support sur le bord d'un établi ou d'une table dont l'épaisseur ne dépasse pas 55 mm.
- La hauteur du support est réglable. Desserrez le tube situé en haut du support en le tournant dans le sens inverse des aiguilles d'une montre. Tirez le tube jusqu'à sa hauteur maximum et resserrez-le en le tournant dans le sens des aiguilles d'une montre.
- La hauteur du support de suspension se règle en desserrant le bouton noir. Après avoir ajusté le support de suspension à la hauteur souhaitée, resserrez le bouton.
- Accrochez le Combitoool au support de suspension. Ce dernier peut effectuer une rotation de 360°.

Accessoires pour le Multitour

Avant d'utiliser vos accessoires, vérifiez toujours si le régime autorisé de l'accessoire est adapté à la vitesse la plus élevée du Combitoool.

Pierres à aiguiser

Fig. 3

Si vous utilisez pour la première fois des pierres à aiguiser, utilisez la meule à aiguiser pour l'équilibrage de la pierre. La meule à aiguiser peut également être utilisée pour donner une forme spéciale à la pierre.

Matériau	Vitesse
Pierre, coquille	-
Acier	+
Aluminium, laiton	+ -
Plastique	-

Disque et pointe en feutre

Fig. 4

Les accessoires en feutre doivent être montés sur l'axe fourni.

Matériau	Vitesse
Acier	+
Aluminium, laiton	+ -
Plastique	+

Bandes et disques à poncer

Fig. 5

Matériau	Vitesse
Bois	+ +
Acier	-
Aluminium, laiton	+ -
Plastique	-

Brosses en acier inoxydable et non métalliques

Fig. 6

Matériau	Vitesse
Pierre, coquille	+ -
Aluminium, laiton	+ -

Fraise, pointe à graver et mèche

Fig. 7

Matériau	Vitesse
Pierre, coquille	Max
Acier	+ -
Aluminium, laiton	+ +
Plastique	-

Meules tronçonnées

Fig. 8

Matériau	Vitesse
Acier	+
Aluminium, laiton	+ -
Plastique	-

5. ENTRETIEN



Assurez-vous que la machine n'est pas sous tension si vous allez procéder à des travaux d'entretien dans son système mécanique.

Ces appareils sont mis au point pour fonctionner sur une longue période de temps sans problème et avec un entretien minimal. Vous allongerez la durée de vie de votre appareil si vous le nettoyez régulièrement et l'utilisez avec soin.

Nettoyage

Nettoyez régulièrement le carter au moyen d'un chiffon doux, de préférence à l'issue de chaque utilisation. Veillez à ce que les fentes d'aération soient indemnes de poussière et de saletés.

En présence de saleté tenace, employez un chiffon doux humecté d'eau savonneuse. Proscrivez l'emploi de solvants comme l'essence, l'alcool, l'ammoniaque etc. car ces substances attaquent les pièces en plastique.

Graissage

Assurez-vous de lubrifier l'arbre flexible régulièrement pour éviter la génération de chaleur excessive.

Dysfonctionnements

Veillez vous adresser au centre de service indiqué sur la carte de garantie en cas d'un dysfonctionnement, par exemple après l'usure d'une pièce.

Vous trouverez, à la fin de ce manuel, un schéma avec toutes les pièces que vous pouvez commander.

ENVIRONNEMENT

Pour éviter les dommages liés au transport, la machine est livrée dans un emballage robuste. L'emballage est autant que possible constitué de matériau recyclable. Veuillez par conséquent destiner cet emballage au recyclage.



Tout équipement électronique ou électrique défectueux dont vous seriez débarrassé doit être déposé aux points de recyclage appropriés.

Uniquement pour les pays CE

Ne jetez pas les outils électriques avec les déchets domestiques. Selon la directive européenne 2012/19/EU « Déchets d'équipements électriques et électroniques » et sa mise en œuvre dans le droit national, les outils électriques hors d'usage doivent être collectés séparément et mis au rebut de manière écologique.

GARANTIE

Pour les conditions de garantie, lisez le certificat de garantie joint à part.

Le produit et le manuel d'utilisation sont sujets à modifications. Les spécifications peuvent changer sans autre préavis.

HERRAMIENTA COMBINADA 160W CTM1010

Gracias por comprar este producto Ferm.

Al hacerlo ha adquirido un excelente producto, suministrado por uno de los proveedores líderes en Europa. Todos los productos suministrados por Ferm se fabrican de conformidad con las normas más elevadas de rendimiento y seguridad. Como parte de nuestra filosofía también proporcionamos un excelente servicio de atención al cliente, respaldado por nuestra completa garantía. Esperamos que disfrute utilizando este producto durante muchos años.

Los números que se indican en el siguiente texto hacen referencia a las figuras contenidas en las páginas 2-3.



Lea atentamente estas instrucciones de uso antes de poner el aparato en funcionamiento. Póngase al corriente con la forma de funcionamiento y el manejo. Cuide la máquina de acuerdo con las instrucciones para que funcione siempre de forma correcta. Las instrucciones de uso y la correspondiente documentación deben guardarse en la proximidad de la máquina.

Contenidos

1. Datos técnicos
2. Normas de seguridad
3. Montaje de los accesorios
4. Montaje del eje flexible en los base
5. Mantenimiento

1. DATOS TÉCNICOS

Características técnicas

Voltaje	230 V
Frecuencia	50 Hz
Potencia absorbida	160 W
Velocidad en vacío	15.000–35.000/min
Capacidad de la mordaza	3.2+2.4 mm
Peso	0,6 kg
Lpa (volumen de sonido)	70+3 dB(A)
Lwa (potencia acústica)	83+3 dB(A)
Valor de vibración	1.7+1.5 m/s ²

Nivel de vibración

El nivel de emisión de vibraciones indicado en este manual de instrucciones ha sido medido según una prueba estándar proporcionada en EN 60745; puede utilizarse para comparar una herramienta con otra y como valoración preliminar de la exposición a las vibraciones al utilizar la herramienta con las aplicaciones mencionadas.

- al utilizarla para distintas aplicaciones o con accesorios diferentes o con un mantenimiento deficiente, podría aumentar de forma notable el nivel de exposición.
- en las ocasiones en que se apaga la herramienta o cuando está funcionando pero no está realizando ningún trabajo, se podría reducir el nivel de exposición de forma importante.

Protéjase contra los efectos de la vibración realizando el mantenimiento de la herramienta y sus accesorios, manteniendo sus manos calientes y organizando sus patrones de trabajo.

Contenido del paquete

- 1 Multiherramienta
- 1 Llave para la mordaza de sujeción
- 1 Eje flexible
- 1 Base
- 40 Accesorios
- 1 Maleta
- 1 Manual de instrucciones
- 1 Cuaderno con instrucciones de seguridad
- 1 Certificado de garantía

Compruebe la máquina, las piezas sueltas y los accesorios por si se han dañado en el transporte.

2. NORMAS DE SEGURIDAD

Explicación de los símbolos



Indica peligro de accidente, de muerte o riesgo de provocar averías en el aparato en caso de no seguir las instrucciones de este manual.



Indica el peligro de sufrir descargas eléctricas.



Se puede establecer el número de revoluciones de la máquina de forma electrónica.



*Utilice siempre protectores oculares!
Utilice protectores auditivos.*



Utilice gafas protectoras.

Normas especiales de seguridad

- Mantenga el enchufe fuera de las partes móviles del aparato.
- En caso de bloqueo desconecte el aparato desenchufándolo.
- Compare el número máximo de revoluciones de los accesorios con el número de revoluciones del aparato.
- Cuando vaya a guardar el motor, compruebe que el motor ha sido desconectado y que las partes móviles ya no están en movimiento.
- Nunca fije una llave al aparato utilizando una cuerda o algo similar.
- Nunca utilice la tecla de bloqueo del eje mientras la máquina esté en funcionamiento.
- Procure que el diámetro de la mordaza de sujeción coincida con el diámetro del eje del accesorio.
- Utilice un dispositivo de fijación para fijar la pieza.
- Mantenga sus manos fuera de la pieza.

Seguridad eléctrica

Tenga siempre presentes las normas de seguridad locales con respecto al peligro de incendio, peligro de sufrir descargas eléctricas y peligro de accidentes. Lea, además de las instrucciones que siguen a continuación, las normas de seguridad que aparecen en el cuadernillo anexo. Guarde cuidadosamente las instrucciones.



Controle que la tensión de la red sea la misma que la que aparece indicada en la placa.



Herramienta de tipo II – Doble aislamiento – No requiere enchufe con conexión a tierra.

Recambio de cables y enchufes

Si la red eléctrica de cables resulta dañada, se debe sustituir con una red de cables especial que se puede obtener del fabricante o del servicio de atención al cliente. Deshágase de los cables

o clavijas antiguos inmediatamente después de sustituirlos por los nuevos. Es peligroso conectar a un enchufe la clavija de un cable suelto.

Uso de cables de extensión

Utilice siempre cables de extensión autorizados que sean aptos para la potencia del aparato. Los hilos deben tener un diámetro de 1,5 mm². Cuando el cable de extensión esté en un carrete, desenrolle el cable completamente.

3. MONTAJE DE LOS ACCESORIOS



Antes de montar los accesorios, desenchufe el aparato.



¡Aviso! Cambie los accesorios insertándolos completamente dentro de la boquilla de mordazas convergentes para minimizar el riesgo de desequilibrio o desprendimiento de la pieza.

Montaje de los accesorios

Fig. 1

Pulse el botón de bloqueo del eje (2) manteniéndolo así. Por medio de la llave de mordaza podrá desajustar la mordaza (1). Introduzca el accesorio. Mantenga el botón de bloqueo del eje pulsado mientras vuelve a ajustar la mordaza con la llave. Nunca pulse el botón de bloqueo del eje mientras el motor este girando.

Uso

Ponga el aparato en marcha accionando la clavija de marcha/parada (A). Girando la rueda de ajuste 1 (B), regulará la velocidad del Multiherramienta. Guarde el aparato tan solo una vez que el motor haya dejado de girar completamente. No lo coloque sobre una superficie donde haya polvo, ya que este puede penetrar en el mecanismo.



Al utilizar el Multiherramienta a una velocidad baja con trabajos de alta intensidad, se puede llegar a sobrecargar el motor.

4. MONTAJE DEL EJE FLEXIBLE EN LOS BASE

Montaje del eje flexible

Fig. 2

- Desenrosque el anillo del manguito elástico y extráigalo.
- Monte el eje flexible en el Combistool, de manera que el eje interior (1) se sitúe en el manguito elástico. El anillo del eje flexible (2) se puede ajustar al Combistool.



No presione el botón de fijación mientras la máquina esté funcionando.

Base

- Monte la base en el lateral de una mesa de trabajo o de una encimera con un grosor máximo de 55 mm.
- La altura de la base es ajustable. Afloje el tubo superior de la base girándolo en el sentido contrario a las agujas del reloj. Extraiga el tubo hasta su altura máxima y asegúrelo girándolo en el sentido de las agujas del reloj.
- La altura del soporte de suspensión se puede ajustar aflojando el botón negro. Cuando haya ajustado correctamente la altura del soporte de suspensión, vuelva a apretar el botón.
- Sujete el Combistool al soporte de suspensión de la base; el soporte de suspensión se puede girar hasta 360°.

Accesorios para el Multiherramienta

Antes de utilizar cualquier accesorio siempre se ha de comprobar si el número de revoluciones permitido de accesorio se adapta a la velocidad máxima de Multiherramienta.

Muelas

Fig. 3

En caso de utilizar una muela por primera vez utilizar la piedra de afilar para mantener la muela en equilibrio. Asimismo, la piedra de afilar puede ser utilizada para dar una forma especial a la muela.

Material	Velocidad
Piedra, concha	-
Acero	+
Aluminio, latón	+
Plástico	-

Discos y punta de fieltro

Fig. 4

Los accesorios de fieltro deben ser montados sobre el eje que se adjunta.

Material	Velocidad
Acero	+
Aluminio, latón	+
Plástico	+

Cintas y discos de pulir

Fig. 5

Material	Velocidad
Madera	++
Acero	-
Aluminio, latón	+-
Plástico	-

Cepillos de acero inoxidable y no metálicos

Fig. 6

Material	Velocidad
Piedra, concha	+-
Aluminio, latón	+-

Pequeña fresa, broca pequeña de de buril

Fig. 7

Material	Velocidad
Piedra, concha	Max
Acero	+-
Aluminio, latón	++
Plástico	-

Cintas de pulir

Fig. 8

Material	Velocidad
Acero	+
Aluminio, latón	+-
Plástico	-

5. MANTENIMIENTO



Asegúrese de que la máquina no esté conectada cuando realice tareas de mantenimiento en el motor.

Estas máquinas han sido desarrolladas para funcionar durante largo tiempo sin dificultades y con un mantenimiento mínimo. Prolongará la vida útil de su máquina si la limpia regularmente y la utiliza de forma adecuada.

Limpieza

Limpie periódicamente el alojamiento de la herramienta con un paño suave, preferiblemente cada vez que la utilice. Mantenga las ranuras de ventilación sin polvo ni suciedad. Si no puede retirar la suciedad, utilice un paño suave y agua jabonosa. No emplee nunca disolventes como gasolina, alcohol, amoníaco, etc. Estos disolventes pueden dañar las partes plásticas.

Lubricación

Asegúrese de lubricar el eje flexible con regularidad para evitar la generación de calor excesivo.

Averías

Si se presenta una avería, por ejemplo, por el desgaste de una pieza, póngase en contacto con el proveedor de servicios indicado en la tarjeta de garantía. En el dorso de este manual encontrará un amplio resumen de las partes de recambio que se pueden ordenar.

USO ECOLÓGICO

Para prevenir los daños durante el transporte, el aparato ha sido embalado. Dicho embalaje está hecho, en la medida de lo posible, de material reciclable. Le rogamos, por lo tanto, que recicle dicho material.



Cualquier aparato eléctrico o electrónico desechado y/o defectuoso tiene que depositarse en los lugares apropiados para ello.

Sólo para países CE

No deseche las herramientas eléctricas con los residuos domésticos. De conformidad con la Directiva Europea 2012/19/EU sobre residuos de aparatos eléctricos y electrónicos y su implementación en el derecho nacional, las herramientas eléctricas que dejen de funcionar deben recogerse por separado y desecharse de forma respetuosa con el medio ambiente.

GARANTÍA

Lea atentamente las condiciones de garantía indicadas en la tarjeta de garantía que aparece en este manual de instrucciones.

El producto y el manual de usuario están sujetos a cambios. Las especificaciones pueden modificarse sin previo aviso.

FERRAMENTA COMBINADA 160W CTM1010

Obrigado por adquirir este produto Ferm.

Trata-se de um produto excelente, fabricado por um dos fornecedores líderes na Europa.

Todos os produtos fornecidos pela Ferm são fabricados em conformidade com os mais elevados requisitos de desempenho e segurança. Como parte da nossa filosofia, oferecemos uma excelente assistência ao cliente, apoiada pela nossa garantia abrangente. Esperamos que desfrute deste produto por muitos anos.

Os números no texto seguinte referem-se aos desenhos nas páginas 2-3.



Leia este manual de instruções com atenção antes de colocar o aparelho em funcionamento. Familiarize-se com o modo de funcionamento e de operação. Efectue a manutenção ao aparelho de acordo com as indicações, de forma a garantir um bom funcionamento. O manual de instruções e a documentação correspondente devem ser guardadas perto do aparelho.

Conteúdos

1. Dados técnicos
2. Instruções de segurança
3. Montagem dos acessórios
4. Montagem do veio flexível / base de apoio
5. Manutenção

1. DADOS TÉCNICOS

Especificaciones técnicas

Tensão	230 V
Frequência	50 Hz
Potência de consumo	160 W
rotações, sem carga	15.000-35.000/min
Capacidade da pinça de aperto	3,2+2,4 mm
Peso	0,6 kg
Lpa (nível acústico)	70+3 dB(A)
Lwa (potência acústica)	83+3 dB(A)
Valor de vibração	1.7+1.5 m/s ²

Nível de vibração

O nível de emissão de vibrações indicado na parte posterior deste manual de instruções foi medido de acordo com um teste normalizado

fornecido na EN 60745; pode ser utilizado para comparar uma ferramenta com outra e como uma avaliação preliminar de exposição à vibração quando utilizar a ferramenta para as aplicações mencionadas.

- utilizar a ferramenta para diferentes aplicações ou com acessórios diferentes ou mantidos deficiente, pode aumentar significativamente o nível de exposição.
- o número de vezes que a ferramenta é desligada ou quando estiver a trabalhar sem fazer nada, pode reduzir significativamente o nível de exposição.

Proteja-se contra os efeitos da vibração, mantendo a ferramenta e os acessórios, mantendo as mãos quentes e organizando os padrões de trabalho.

Conteúdos da embalagem

- 1 Combiteol
- 1 Chave da pinça de aperto
- 1 Veio flexível
- 1 Base de apoio
- 40 Acessórios
- 1 Mala
- 1 Manual de instruções
- 1 Brochura com normas de segurança
- 1 Cartão da garantia

Antes de utilizar verifique se o conteúdo da embalagem não tem danos de transporte e se estão presentes todas as peças.

2. INSTRUÇÕES DE SEGURANÇA

Explicação de símbolos



Indica o risco de ferimentos, perda de vida ou danos na ferramenta, se não seguir as instruções deste manual.



Indica o perigo de choque eléctrico.



O número de rotações da máquina pode ser definido electronicamente.



Utilize protecção visual.

Utilize protectores auditivos.



Utilize uma máscara de protecção antipoeira.

Instruções especiais de segurança

- Mantenha sempre o cabo afastado das partes móveis da máquina
- Em caso de bloqueio, desligue imediatamente a máquina e retire a ficha da tomada.
- Compare o número máximo de rotações dos acessórios permitido com o número de rotações da máquina.
- Ao guardar a máquina, o motor deve estar desligado e as partes móveis completamente paradas.
- Nunca fixe uma chave de montagem à sua máquina com um pedaço de fio ou algo do género.
- Nunca accione o botão de bloqueio do veio com o motor em funcionamento.
- Assegure-se que o diâmetro da pinça de aperto corresponde ao do diâmetro do veio do acessório.
- Utilize um dispositivo de aperto para fixar a peça a trabalhar.
- Mantenha sempre as mãos afastadas da peça a trabalhar.

Segurança eléctrica

Quando usar ferramentas eléctricas, respeite sempre as regras de segurança localmente em vigor, referentes ao perigo de incêndio, choque eléctrico ou ferimentos. Além das instruções seguintes leia também as instruções de segurança fornecidas em separado. Guarde cuidadosamente estas instruções!



Verifique sempre se a voltagem da rede corresponde à voltagem indicada na chapa de tipo.



Máquina classe II – Isolamento duplo – Não necessita de tomada com terra.

Substituição de cabos ou fichas

Em caso de deterioração do cabo da corrente, este deverá ser substituído por um cabo de corrente especial, disponível a partir do fabricante ou do serviço de apoio ao cliente do fabricante. Destrua os cabos ou fichas usados imediatamente após a sua substituição por

novos. É perigoso ligar a ficha de um cabo frouxo a uma tomada.

Utilização de cabos de prolongamento

Apenas use cabos de prolongamento aprovados que sejam adequados para a potência da máquina. A espessura mínima dos fios condutores é de 1,5 mm². Quando usar um cabo de prolongamento enrolado, desenrole sempre o cabo completamente.

3. MONTAGEM DOS ACESSÓRIOS



Retire sempre a ficha da tomada antes da montagem de acessórios.



Aviso!! Mudar os acessórios inserindo um acessório o mais possível na pinça de aperto, para minimizar o desgaste e o desequilíbrio.

Montagem dos acessórios

Fig. 1

Prima o botão de bloqueio do veio (2) e mantenha-o premido. Com a chave da pinça de aperto pode desapertar a pinça. Coloque o acessório. Mantenha premido o botão de bloqueio do veio, enquanto aperta a pinça com a chave. Nunca accione o botão de bloqueio do veio com o motor em funcionamento.

Comandos

Ligue e desligue a máquina através do interruptor (A). O dispositivo de regulação (1) permite regular a velocidade do Combitoool.

Pouse a máquina somente quando o motor estiver completamente parado. Nunca guarde a máquina numa superfície poeirenta. As partículas de pó podem infiltrar-se no mecanismo.



Uma carga demasiado elevada em relação à velocidade do Combitoool pode queimar o motor.

4. MONTAGEM DO VEIO FLEXÍVEL / BASE DE APOIO

Montagem do veio flexível

Fig. 2

- Desaperte o anel na bucha de mola e retire-o.
- Monte o veio flexível na Ferramenta Combi, de forma a que o veio interior (1) fique posicionado na bucha de mola. O anel do veio flexível (2) pode então ser apertado à Ferramenta Combi.



Não carregue no botão de bloqueio enquanto a máquina estiver a trabalhar.

Montagem a base de apoio

- Monte a base de apoio na parte lateral de uma bancada ou de uma mesa de trabalho com uma espessura máxima de 55 mm.
- A altura da base de apoio é regulável. Desaperte o tubo superior da base de apoio rodando-o no sentido contrário ao dos ponteiros do relógio. Puxe o tubo para fora até ao máximo da sua altura e depois fixe-o rodando-o no sentido dos ponteiros do relógio.
- A altura do suporte de suspensão regula-se desapertando o botão preto. Depois de regular o suporte de suspensão até à altura correcta volte a apertar o botão.
- Prenda a Ferramenta Combi ao suporte de suspensão da base de apoio; este suporte de suspensão pode ser girado 360°.

Accesórios para o Combtool

Para utilizar os seus acessórios cerifique sempre de que o número de rotações permitido do acessório é adequado para a velocidade mais elevada do Combtool.

Mós

Fig. 3

Se utilizar mós pela primeira vez, utilize então as pedras de afiar para equilibrar as mós. A pedra de afiar também pode ser utilizada para dar uma forma especial à mó.

Material	Velocidade
Pedra, concha	-
Aço	+
Alumínio, cobre	+
Plástico	-

Discos de feltro e ponta

Os acessórios de feltro devem ser montados sobre o veio fornecido.

Fig. 4

Material	Velocidade
Aço	+
Alumínio, cobre	+
Plástico	+

Rolos e lixadeiras de banda

Fig. 5

Material	Velocidade
Madeira	++
Aço	-
Alumínio, cobre	+-
Plástico	-

Aços inoxidáveis e escovas não metálicas

Fig. 6

Material	Velocidade
Pedra, concha	+-
Alumínio, cobre	+-

Fresa, ponta para gravar e verrum

Fig. 7

Material	Velocidade
Pedra, concha	Max
Aço	+-
Alumínio, cobre	++
Plástico	-

Lixadeiras

Fig. 8

Material	Velocidade
Aço	+
Alumínio, cobre	+-
Plástico	-

5. MANUTENÇÃO



Antes da execução de qualquer trabalho de manutenção do mecanismo, assegure-se de que a máquina não se encontra sob tensão.

As máquinas concebidas para um funcionamento sem problemas durante um longo período de tempo e com um mínimo de manutenção. A limpeza regular das máquinas e o seu uso correcto contribuem para a longa duração da sua máquina.

Limpeza

Limpe regularmente o exterior da máquina com um pano macio, de preferência após cada utilização. As aberturas de ventilação devem ser mantidas sem pó nem sujidade. Em caso de sujidade persistente, utilize um pano macio humedecido com água e sabão. Nunca utilize solventes como benzina, álcool, amónio ou produtos similares. Tais substâncias podem danificar os componentes plásticos.

Lubrificação

Certifique-se de lubrificar o eixo flexível regularmente para evitar a geração de calor excessivo.

Falhas

Se ocorrer alguma falha, por exemplo, devido a desgaste duma peça, contacte o endereço de assistência indicado no cartão de garantia. No fim deste manual encontra um diagrama de componentes alargado com as peças que podem ser encomendadas.

PROTECÇÃO DO MEIO AMBIENTE

Com vista a evitar quaisquer danos de transporte, a máquina é fornecida numa embalagem resistente, fabricada na medida do possível em materiais recicláveis. Entregue, portanto, a embalagem para reciclagem.



Os aparelhos eléctricos ou electrónicos avariados e/ou eliminados têm de ser recolhidos nos pontos de reciclagem adequados.

Apenas para os países da CE

Não coloque as ferramentas eléctricas no lixo doméstico. Em conformidade com a directriz europeia 2012/19/EU relativa a resíduos de equipamentos eléctricos e electrónicos e respectiva implementação na legislação nacional, as ferramentas eléctricas não utilizáveis devem ser recolhidas separadamente e eliminadas de um modo ecologicamente seguro.

GARANTIA

Os termos e condições da garantia encontram-se descritos no boletim da garantia fornecido em separado.

O produto e o manual do utilizador estão sujeitos a alterações. As especificações podem ser alteradas sem aviso prévio.

UTENSILE MULTIUSO 160W CTM1010

Grazie per aver acquistato questo prodotto Ferm.

Con questo acquisto lei è entrato in possesso di un prodotto di qualità eccellente, distribuito da uno dei principali fornitori in Europa.

Tutti i prodotti distribuiti da Ferm sono realizzati in conformità con i più rigidi standard in materia di sicurezza e prestazioni. È nostra filosofia offrire al cliente un servizio di assistenza di eccellente livello, supportato da una garanzia completa.

Ci auguriamo che apprezzerà l'uso di questo prodotto per molti anni a venire.

I numeri contenuti nel testo sottostante si riferiscono alle illustrazioni a pagina 2 - 3



Leggere attentamente le presenti istruzioni per l'uso prima di mettere in funzione l'apparecchio. Provare personalmente il funzionamento e l'impiego del trapano avvitatore. Per un funzionamento sempre perfetto, manutentionare l'apparecchio come indicato nelle istruzioni. Conservare le istruzioni per l'uso e la relativa documentazione vicino all'apparecchio.

Contenuti

1. Dati della macchina
2. Misure di sicurezza
3. Montaggio degli accessori
4. Montaggio dell'asse flessibile / supporto per il combitool
5. Manutenzione

Livello delle vibrazioni

Il livello di emissione delle vibrazioni indicato sul retro di questo manuale di istruzioni è stato misurato in conformità a un test standardizzato stabilito dalla norma EN 60745; questo valore può essere utilizzato per mettere a confronto un l'utensile con un altro o come valutazione preliminare di esposizione alla vibrazione quando si impiega l'utensile per le applicazioni menzionate.

- se si utilizza l'utensile per applicazioni diverse, oppure con accessori differenti o in scarse condizioni, il livello di esposizione potrebbe aumentare notevolmente.
- i momenti in cui l'utensile è spento oppure è in funzione ma non viene effettivamente utilizzato per il lavoro, possono contribuire a ridurre il livello di esposizione.

Proteggersi dagli effetti della vibrazione effettuando la manutenzione dell'utensile e dei relativi accessori, mantenendo le mani calde e organizzando i metodi di lavoro.

Contenuto della confezione

- 1 Utensili combinati
- 1 Chiave di regolazione della pinza
- 1 Albero flessibile
- 1 Supporto
- 40 Accessori
- 1 Valigia
- 1 Istruzioni per l'uso
- 1 Libretto di sicurezza
- 1 Garanzia

Controllare che la macchina, i componenti sciolti e gli accessori non abbiano subito danni durante il trasporto.

1. DATI DELLA MACCHINA

Caratteristiche tecniche

Tensione	230 V
Frequenza	50 Hz
Potenza assorbita	160 W
Velocità in assenza di carico	15.000–35.000/min
Diametro della pinza	3.2+2.4 mm
Peso	0.6 kg
L _{pa} (pressione sonora)	70+3 dB(A)
L _{wa} (potenza acustica)	83+3 dB(A)
Valore vibrazioni	1.7+1.5 m/s ²

2. MISURE DI SICUREZZA

Legenda dei simboli



Segnala il rischio di lesioni personali, di morte o di danni all'apparecchio in caso di non osservanza delle istruzioni di questo manuale.



Indica il rischio di scossa elettrica.



Il numero di rivoluzione della macchina può essere stabilito elettronicamente.



*Indossi una protezione per gli occhi.
Indossare le protezioni per l'udito.*



Indossare una mascherina anti-polvere.

Speciali misure di sicurezza

- Mantenere il cavo sempre a distanza dalle parti mobili della macchina.
- In caso di bloccaggio disattivare immediatamente la macchina e tirare la spina dalla presa di corrente.
- Paragonare il numero massimo di giri consentito degli accessori con quello della macchina.
- Dopo l'uso, prima di conservare la macchina, disattivare il motore e attendere che tutte le parti mobili siano ferme.
- Non attaccare mai una chiave di montaggio alla macchina con una corda o qualcosa del genere.
- Non usare mai il pulsante di bloccaggio dell'asse se la macchina funziona.
- Aver cura che il diametro della pinza usata sia conforme al diametro dell'asse dell'accessorio.
- Usare un dispositivo di bloccaggio per fissare il pezzo in opera.
- Tenere le mani a distanza dal pezzo in opera.

Norme elettriche di sicurezza

Quando utilizar máquinas eléctricas deve sempre respeitar as normas de segurança em vigor no local, devido ao perigo de incêndio, de choques eléctricos ou ferimentos pessoais. Para além das instruções abaixo, leia também as instruções de segurança apresentadas no folheto de segurança em anexo. Guarde as instruções num lugar seguro!



Accertarsi sempre che l'alimentazione elettrica corrisponda alla tensione indicata sulla targhetta dei dati caratteristici.



Macchina classe II - Doppio isolamento - Non è necessaria la messa a terra.

Sostituzione dei cavi elettrici o delle spine

Sbarazzarsi immediatamente di vecchi cavi e spine una volta che sono stati sostituiti. E' pericoloso collegare cavi sciolti ad una presa elettrica.

Uso di prolungha

Utilizzare soltanto prolungha approvate ed idonee alla potenza della macchina. I nuclei devono avere una sezione minima di 1,5 mm². Se la prolunga arrotolata su di una bobina, occorre srotolarla completamente.

3. MONTAGGIO DEGLI ACCESSORI



Prima di iniziare il montaggio staccare sempre la spina dalla presa di corrente.



Avvertenza! Cambiare gli accessori inserendoli nella bussola di chiusura (o nel mandrino) e spingendoli bene in fondo il più possibile per minimizzare fuoriuscite e instabilità.

Montaggio degli accessori

Fig. 1

Premere il pulsante di bloccaggio dell'asse (2) e mantenerlo premuto. Servendosi della chiave della pinza si può svitare la pinza (1). Posizionare l'accessorio. Mantenere il pulsante di bloccaggio dell'asse premuto quando si desidera avvitare la pinza con l'apposita chiave.

Controlle

Attivare la macchina, attivando l'interruttore ON/OFF (A) Manovrando la ruota di regolazione 1 (B) si può regolare la velocità del Utensili combinati. Posare la macchina solo quando il motore si è fermato completamente. Non appoggiare mai la macchina su una superficie polverosa. Particelle di polvere possono introdursi nella macchina.



Un carico troppo alto ad una bassa velocità del Utensili combinati può far bruciare il motore.

4. MONTAGGIO DELL'ASSE FLESSIBILE / SUPPORTO

Montaggio dell'asse flessibile

Fig. 2

- Svitare l'anello dalla pinza ad espansione e rimuovere lo stesso.
- Montare l'asse flessibile sull'utensile combi-

nato, facendo attenzione che l'asse interno (1) venga inserito nella pinza d'espansione. Ora è possibile avvitarre l'anello dell'asse flessibile (2) sull'utensile combinato.



Non premere mai il pulsante di bloccaggio dell'asse se il motore è ancora attivo.

Supporto

- Montare il supporto sul lato di un piano di lavoro avente uno spessore massimo di 55 mm.
- L'altezza del supporto è regolabile Allentare il tubo superiore del supporto svitandolo in senso antiorario. Estrarre il tubo per tutta la sua lunghezza e fissarlo avvitandolo in senso orario.
- È possibile regolare l'altezza del braccio allentando la manopola nera. Dopo aver regolato il braccio all'altezza desiderata, riavvitare la manopola.
- Fissare il Utensili combinati al braccio del sostegno; il braccio può essere ruotato di 360°.

Accessori per Utensili combinati

Prima di utilizzare gli accessori, controllare sempre che il numero di giri consentito per l'accessorio in questione sia compatibile con la velocità massima di Utensili combinati.

Mole

Fig. 3

Prima di utilizzare le mole per la prima volta, equilibrarle servendosi della pietra per affilatura a umido. Essa può essere utilizzata anche per conferire loro una forma particolare.

Materiale	Velocità
Pietra, seppia	-
Acciaio	+
Aluminio, ottone	+ -
Plastico	-

Dischi e punte di feltro

Gli accessori di feltro devono essere montati sull'asse dotazioni.

Fig. 4

Materiale	Velocità
Acciaio	+
Aluminio, ottone	+ -
Plastico	+

Nastri e dischi di molatura

Fig. 5

Materiale	Velocità
Legno	+ +
Acciaio	-
Aluminio, ottone	+ -
Plastico	-

Spazzole di acciaio

Fig. 6

Materiale	Velocità
Pietra, seppia	+ -
Aluminio, ottone	+ -

Pequeña fresa, broca pequeña de de buril

Fig. 7

Materiale	Velocità
Pietra, seppia	Max
Acciaio	+ -
Aluminio, ottone	+ +
Plastico	-

Nastrie di molestrura

Fig. 8

Materiale	Velocità
Acciaio	+
Aluminio, ottone	+ -
Plastico	-

5. MANUTENZIONE



Assicurarsi che la macchina non sia in funzione mentre si effettuano operazioni di manutenzione sul motore.

Questi apparecchi sono progettati per funzionare per lungo tempo senza problemi e con una manutenzione minima. Pulendo regolarmente e trattando in modo appropriato il trapano avvitatore, se ne prolunga la durata.

Pulizia

Pulire regolarmente il corpo macchina con un panno morbido, possibilmente dopo ogni uso. Eliminare polvere e sporco dalle feritoie di ventilazione. Se lo sporco non è asportabile, usare un panno morbido inumidito con acqua saponata. Non usare mai solventi come benzina, alcool, ammoniaca, ecc, perché potrebbero danneggiare i componenti in plastica.

Lubrificazione

Accertarsi di lubrificare l'albero flessibile regolarmente per evitare la generazione di calore eccessivo.

Riparazioni e commercianti

Se si presentano problemi a causa di, per esempio, usura di una parte della sega, si prega di contattare il servizio di assistenza all'indirizzo riportato sulla scheda di garanzia.

AMBIENTE

Per evitare che il trapano avvitatore si danneggi durante il trasporto, l'apparecchio viene fornito in una solida confezione composta per lo più di materiale riciclabile.

Smaltire quindi la confezione in modo da renderne possibile il riciclaggio.



Strumenti elettrici e/o elettronici difettosi o usurati devono essere smaltiti in appropriate aree di riciclaggio.

Soltanto per paesi CE.

Non smaltire gli elettrostrumenti nei contenitori per rifiuti domestici. Ai sensi della Direttiva 2012/19/EU del Parlamento europeo in materia di Rifiuti da apparecchiature elettriche ed elettroniche e della relativa attuazione nell'ambito della legislazione nazionale, gli elettrostrumenti inutilizzabili devono essere raccolti separatamente e smaltiti in modo ecocompatibile.

GARANZIA

Leggere le condizioni di garanzia riportate nell'apposita scheda della garanzia allegata.

Questo prodotto ed il presente manuale utente sono soggetti a modifiche. Le specifiche possono essere modificate senza preavviso.

KOMBIVERKTYG 160W CTM1010

Tack för att du valde denna Ferm-produkt.

Du har nu fått en utmärkt produkt, levererad av en av Europas ledande leverantörer.

Alla produkter som levereras från Ferm är tillverkade enligt de högsta standarderna för prestanda och säkerhet. Som en del av vår filosofi ingår även att vi tillhandahåller en utmärkt kundservice, som även backas upp av vår omfattande garanti.

Vi hoppas att du kommer att ha glädje av denna produkt i många år.

Siffrorna i texten nedan hänvisar till bilderna på sidan 2 - 3



Läs noga igenom denna bruksanvisning innan du börjar använda maskinen. Gör dig bekant hur den fungerar och sköts. Underhåll maskinen enligt anvisningarna så att den alltid fungerar felfritt. Bruksanvisning och tillhörande dokumentation ska förvaras i närheten av maskinen.

Innehåll

1. Tekniska specifikationer
2. Säkerhetsföreskrifter
3. Montering av tillbehör
4. Montering av den flexibla axeln
5. Underhåll

1. TEKNISKA SPECIFIKATIONER

Tekniska data

Spänning	230 V
Frekvens	50 Hz
Effektförbrukning	160 W
Varvtal, obelastad	15.000–35.000/min
Max. Kapacitet spännstång	3.2+2.4 mm
Vikt	0.6 kg
Lpa (bullernivå)	70+3 dB(A)
Lwa (bullereffekt)	83+3 dB(A)
Vibrationsvärde	1.7 m/s ²

Vibrationsnivå

Vibrationsemissionsvärdet som står på baksidan av den här instruktionsboken har uppmätts enligt ett standardiserat test i enlighet med EN 60745; detta värde kan användas för att

jämföra vibrationen hos olika verktyg och som en ungefärlig uppskattning av hur stor vibration användaren utsätts för när verktyget används enligt det avsedda syftet.

- om verktyget används på ett annat än det avsedda syftet eller med fel eller dåligt underhållna tillbehör kan detta drastiskt öka vibrationsnivån.
- när verktyget stängs av eller är på men inte används, kan detta avsevärt minska vibrationsnivån.

Skydda dig mot vibration genom att underhålla verktyget och dess tillbehör, hålla händerna varma och styra upp ditt arbetssätt.

Innehåll i förpackningen

- 1 Kombiverktyg
- 1 Flexibel axel
- 1 Stativ
- 1 Spännstång-nyckel
- 40 Tillbehör
- 1 Väska
- 1 Bruksanvisning
- 1 Säkerhetsföreskrifter
- 1 Garantikort

Kontrollera om maskinen, lösa delar eller tillbehör uppvisar transportskador.

2. SÄKERHETSFÖRESKRIFTER

Symbolernas betydelse



Anger att det föreligger risk för personskador, livsfara eller risk för skador på maskinen om instruktionerna i denna bruksanvisning inte efterlevs.



Anger risk för elektrisk stöt.



Maskinens slagantal kan ställas in elektroniskt.



Använd alltid ögonskydd!
Använd hörselskydd.



Använd skyddsmask.

Speciella säkerhetsföreskrifter

- Håll alltid elsladden på avstånd från maskinens rörliga delar.
- Om maskinen blockerar, stänger du alltid av den direkt eller drar ut stickkontakten ur vägguttaget.
- Jämför maximalt tillåtet varvtal för tillbehören med det som gäller för maskinen.
- När du sätter undan maskinen, ska motorn vara frånslagen och rörliga delar ha stannat.
- Sätt aldrig fast en monteringsnyckel med ett snöre eller liknande på maskinen.
- Använd aldrig axelblockeringsknappen när maskinen går.
- Se till att spännstång-diametern stämmer med tillbehörets axel-diameter.
- Använd en tving för att sätta fast ett arbetsstycke.
- Håll händerna borta från arbetsstycket.

Elektrisk säkerhet

Vid användning av elektriska maskiner, iaktta alltid de säkerhetsföreskrifter som gäller lokalt i samband med brandfara, fara för elektriska stötar och kroppsskada. Läs förutom nedanstående instruktioner även igenom bladet med säkerhetsföreskrifter som bifogas separat. Förvara instruktionerna omsorgsfullt!



Kontrollera alltid om din nätspänning överensstämmer med värdet på typplattan.



Maskin klass II – dubbel isolering, jordad kontakt behövs ej.

Byta ut kablar eller stickkontakter

Om nätkabeln skadas, måste den bytas ut mot en speciell nätkabel som finns hos tillverkaren eller tillverkarens kundservice. Släng gamla kablar eller stickkontakter meddetsamma efter det att du har bytt ut dem mot nya. Det är farligt att sticka in stickkontakten av en lös sladd i ett uttag.

Vid användning av förlängningskablar

Använd uteslutande en godkänd förlängningskabel som är lämplig för maskinens effekt. Ledarna måste ha en diameter på minst 1,5 mm². Om förlängningskabeln sitter på en haspel, rulla då ut den helt och hållet.

3. MONTERING AV TILLBEHÖR



Dra alltid ut stickkontakten ur vägguttaget före monteringen.



Varning! Byt tillbehör genom att sätta in ett tillbehör i infattningen (eller chucken) så långt som möjligt för att minimera slutkörning och obalans.

Montering av tillbehör

Fig. 1

Tryck på axelblockeringsknappen (2) och håll den intryckt. Med spänntång-nyckeln kan du skruva loss spänntång (1). Sätt på tillbehör. Håll axelblockeringsknappen intryckt medan du drar åt spänntången med spänntång-nyckeln.

Hantering

Slå på maskinen genom att trycka in till-/från-omkopplaren (A). Med justerhjulet (B) kan du ställa in hastigheten för kombiredskapet. Sätt först ned maskinen när den har stannat helt. Sätt inte undan maskinen på ett dammig underlag. Dammpartiklar kan tränga in i det mekaniska.



En för hög belastning vid för låg hastighet kan leda till att maskinens motor bränns.

4. MONTERING AV DEN FLEXIBLA AXELN OCH STATIV

Flexibla axeln

Fig. 2

- Skruva loss den ringen runt spänntången och avlägsna denna.
- Montera den flexibla axeln på Kombiverktyg, vid vilket inneraxeln (1) ska placeras i spänntången. Sedan kan den ringen på den flexibla axeln (2) skruvas fast på Kombiverktyg.



Använd aldrig axelblockeringsknappen medan motorn går!

Stativ

- Montera stativet på kanten av en arbetsbänk eller arbetsyta som är högst 55 mm tjock.
- Stativets höjd är justerbar. Lossa på stativets översta rör genom att vrida det moturs. Dra ut

röret till maximalhöjd och fäst det genom att vrida det medurs. Upphångningskonsolens höjd kan också justeras genom att lossa på den svarta knoppen. Dra åt knoppen igen efter att upphångningskonsolen har justerats till rätt höjd.

- Fäst kombiverktyget i stativets upphångningskonsol. Konsolen kan vridas 360°.

Tillbehör för kombinationsverktyg

Innan du använder ett tillbehör är högsta hastigheten.

Slipsten

Fig. 3

När du använder en slipsten för första gången ska du först använda en brynsten för att balancera slipstenen. Brynstenen kan dessutom användas för att ge slipstenen en viss form.

Material	Hastighet
Sten, snäckskal	-
Stål	+
Aluminium, mässing	+ -
Plast	-

Filtskiva och filttipp

Filttillbehör monteras på den medleverade axeln.

Fig. 4

Material	Hastighet
Stål	+
Aluminium, mässing	+ -
Plast	+

Sandpapper och slipskivor

Fig. 5

Material	Hastighet
Trä	++
Stål	-
Aluminium, mässing	+ -
Plast	-

Borstar av rostfritt stål och icke-metaller

Fig. 6

Material	Hastighet
Sten, snäckskal	+ -
Aluminium, mässing	+ -

Höghastighets Skärare, Diamond Ljuspunkt och borr

Fig. 7

Material	Hastighet
Sten, snäckskal	Max
Stål	+ -
Aluminium, mässing	+ +
Plast	-

Kapning

Fig. 8

Material	Hastighet
Stål	+
Aluminium, mässing	+ -
Plast	-

5. UNDERHÅLL



Tillse att maskinen inte är spänningsförande när underhållsarbeten utförs på de mekaniska delarna.

Denna maskin har konstruerats för att fungera utan problem under lång tid och med minimalt underhåll. Du förlänger dess livslängd genom att regelbundet rengöra den och behandla den fackmässigt.

Rengöring

Rengör maskinhöljet regelbundet med en mjuk duk, företrädesvis efter varje användning. Tillse att ventilationsspringorna är fria från damm och smuts. Använd en mjuk duk fuktad med tvålatten vid svår smuts. Använd inga lösningsmedel som bensin, alkohol, ammoniak etc. Sådana ämnen skadar plastdelarna.

Smörjning

Se till att smörja den flexibla axeln regelbundet för att förhindra överdriven värmealstring.

Fel

Kontakta servicestället som anges på garantibeviset om ett fel uppstår, t.ex. på grund av en del som är nedsliten. I slutet av den här bruksanvisningen finns en sprängskiss över de delar som kan beställas.

MILJÖ

För att förhindra transportskador levereras maskinen i en solid förpackning. Förpackningen består i stor utsträckning av återanvändningsbart material. Använd dig alltså av möjligheten att återanvända förpackningen.



Skadade och/eller kasserade elektriska och elektroniska apparater ska lämnas in enligt gällande miljöregler.

Endast för EU-länder

Släng inte elverktyg i hushållsavfallet. Enligt det europeiska WEEE-direktivet 2012/19/EU för avfall från elektrisk och elektronisk utrustning och dess tillämpning nationellt ska elverktyg som inte längre kan användas samlas in separat och kasseras på ett miljövänligt sätt.

GARANTI

Läs igenom garantivillkoren på det separat bifogade garantikortet.

Med förbehåll för ändringar i produkten och bruksanvisningen. Specifikationer kan ändras utan förvarning.

YHDISTELMÄTYÖKALU 160W CTM1010

Kiitämme teitä tämän Ferm-tuotteen

valinnasta. Olette hankkineet erinomaisen tuotteen, jonka valmistaja on yksi Euroopan johtavia toimittajia. Kaikki Ferm-yhtiön toimittamat tuotteet on valmistettu korkeimpien suorituskyky- ja turvallisuusstandardien mukaan. Osana filosofiaamme tarjoamme myös korkealuokkaisen asiakaspalvelun, jota tukee kokonaisvaltainen takuu. Toivomme, että tuote palvelee teitä monia vuosia.

Tekstin numerot viittaavat kaavioihin sivulla 2 - 3



Lue tämä käyttöohje huolellisesti ennen laitteen käyttöönottoa. Tutustu laitteen toimintatapaan ja käyttöön. Huolla laite ohjeiden mukaisesti, jotta se toimii aina moitteettomasti. Käyttöohje ja siihen liittyvät asiakirjat on säilytettävä laitteen läheisyydessä.

Sisällys

1. Laitetiedot
2. Turvaohjeet
3. Varusteiden asennus
4. Taipuvan akselin asennus / teline
5. Huolto

1. LAITETIEDOT

Tekniset tiedot

Jännite	230 V
Taajuus	50 Hz
Kulutettu teho	160 W
Kierrosnopeus, kuormittamaton	15.000-35.000/min
Kiristysholkin kapasiteetti	3,2+2,4 mm
Paino	0,6 kg
Lpa (äänenpaine)	70+3 dB(A)
Lwa (äänen tehotoso)	83+3 dB(A)
Värähtelyarvo	1,7 m/s ²

Tärinätaso

Tämän ohjekirjan takana mainittu tärinäsaiteilytaso on mitattu standardin EN 60745 mukaisen standarditestin mukaisesti; sitä voidaan käyttää verrattaessa yhtä laitetta toiseen sekä alustavana tärinälle altistumisen arviona käytettäessä laitetta manituissa käyttötarkoituksissa.

- laitteen käyttö eri käyttötarkoituksiin tai erilaisten tai huonosti ylläpidettyjen lisälaitteiden kanssa voi lisätä merkittävästi altistumistasoa.
- laitteen ollessa sammuksissa tai kun se on käynnissä, mutta sillä ei tehdä työtä, altistumistaso voi olla huomattavasti pienempi.

Suojaudu tärinän vaikutuksilta ylläpitämällä laite ja sen lisävarusteet, pitämällä kädet lämpiminä ja järjestämällä työmenetelmät.

Pakkauksen sisältö

- 1 Yhdistelmätyökulun
- 1 Joustava akseli
- 1 Teline
- 1 Kiristysholkkiavaimen
- 40 Varustetta
- 1 Kantolaukun
- 1 Käyttöohjeen
- 1 Turvallisuusluvun
- 1 Takuukortin

Tarkista, että kone, irto-osat ja varusteet eivät ole vaurioituneet kuljetuksen aikana.

2. TURVAOHJEET

Symbolien selitys



Osoittaa loukkaantumisvaaran, hengenvaaran tai työkalun vaurioitumisriskin, jos tämän oppaan ohjeita ei noudateta.



Osoittaa sähköiskuvaaran.



Laitteen käyntinopeutta voidaan säätää sähköisesti.



Käytä kuulosuojaimia.
Käytä suojalaseja.



Käytä hengityssuojaa.

Erityisiä turvaohjeita

- Pidä johto aina poissa koneen liikkuvien osien ulottuvilta.
- Koneen lukkiutuessa sammuta kone välittömästi ja irrota pistoke pistorasiasta.
- Vertaa varusteiden korkeinta sallittua kierroslukua koneen kierroslukuun.
- Koneen moottorin on oltava sammunut ja liikkuvien osien pysähtyneitä, kun laitat koneen syrjään.
- Älä koskaan kiinnitä asennusavainta koneeseen köyden pätkällä tai vastaavalla.
- Älä koskaan käytä akselinlukitusnuppia, jos kone on käynnissä.
- Huolehdi siitä, että kiristysholkin halkaisija vastaa varusteen akselin halkaisijaa.
- Käytä puristinta työstettävän kappaleen kiinnittämiseen.
- Pidä kätesi loitolla työstettävästä kappaleesta.

Sähköturvallisuus

Sähkölaitteita käytettäessä on aina noudatettava paikallisia turvamääräyksiä tulipalon, sähköiskujen ja loukkaantumisten välttämiseksi. Lue alla olevat ohjeet ja erilliset turvaohjeet huolellisesti. Säilytä nämä ohjeet!



Tarkista aina, ovatko verkkojännitte ja koneen tyyppikilvessä ilmoitettu jännite yhteen sopivia.



Luokan II kone – kaksoiseristetty – maadoitettua pistorasiata ei tarvita.

Johtojen ja pistotulppien vaihtaminen

Jos verkkojohto vahingoittuu, se on vaihdettava. Uusia, oikeanlaisia johtoja saa valmistajalta tai sen huoltopalvelusta. Hävitä vanhat johdot ja pistotulpat heti kun ne on vaihdettu uusiin. Irrallisen pistotulpan tai johdon kytkeminen pistorasiaan on vaarallista.

Jatkojohtojen käyttö

Käytä vain virallisesti hyväksytyjä jatkojohtoja koneen teho huomioon ottaen. Johdon ytimien on oltava vähintään 1,5 mm². Käytettäessä johtokelaa koko jatkojohto on vedettävä kelalta.

3. VARUSTEIDEN ASENNUS



Irrota pistoke pistorasiasta aina ennen asennusta.



Varoitus! Vaihda lisälaitteet asettamalla lisäosa holkkiin (tai istukkaan) niin syväälle kuin mahdollista sammumisen tai epätasapainon minimoimiseksi.

Varusteiden asennus

Kuva 1

Paina akselinlukitusnuppia (2) ja pidä siitä kiinni. Kiristysholkiavaimen avulla voit vääntää kiristysholkin (1) irti. Aseta varuste. Pidä akselinlukitusnupista kiinni, kun väännät kiristysholkiavaimella kiristysholkin kiinni.

Käyttö

Käynnistä kone käynnistyskatkaisimella. (A) Säätyöpyörää (1) (B) kääntämällä voit säätää yhdistelmätyökalun nopeuden. Laske kone käsistäsi vasta, kun moottori on kokonaan pysähtynyt. Älä aseta konetta pölyiselle alustalle. Pölyhiukkaset voivat tunkeutua koneistoon.



Yhdistelmätyökalun liian kova kuormitus sen käytessä alhaisella nopeudella voi johtaa moottorin palamiseen.

4. TAIPUVAN AKSELIN ASENNUS / TELINE

Akselin asennus

Kuva 2

- Kierrä kiristysistukan päällä oleva rengas irti ja ota se pois.
- Kiinnitä taipuva akseli Combitooliin siten että sisäakseli (1) tulee kiristysistukan sisään. Taipuvan akselin (2) rengas voidaan tämän jälkeen kiertää kiinni yhdistelmätyökalu.



Älä käytä koskaan akselinlukitusnuppia, jos moottori on vielä käynnissä.

Yhdistelmätyökalun teline

- Asenna teline työtason reunaan. Työtason levyn paksuus saa olla enintään 55 mm.
- Telineen korkeutta voi säätää. Irrota telineen yläputki kiertämällä sitä vastapäivään. Vedä

putki enimmäiskorkeuteensa ja kiinnitä putki kiertämällä sitä myötöpäivään.

- Ripustusulokkeen korkeutta voidaan säätää mustasta nupista. Kun olet säätänyt ripustusulokkeen korkeuden sopivaksi, kiristä musta nuppi.
- Kiinnitä Ydistelmätyökalu ripustusulokkeeseen. Ripustusuloketta voidaan kääntää 360°.

Ydistelmätyökalu lisävarusteet

Tarkista aina ennen lisävarusteiden käyttöä, sopiiko lisävarusteiden kierroslehti combitoolin suurinta nopeutta varten.

Hiomapäät

Kuva 3

Kun käytät hiomapäitä ensimmäistä kertaa, käytä hoonauskiveä hiomapäiden tsapainottamiseksi. Hiomapäästä voidaan myös muotoilla tietyn muotoinen hoonauskiven avulla.

Materiaali	Nopeus
Kivi, nahka	-
Teräs	+
Alumiini, messinki	+ -
Muovi	-

Huopalaikat ja -kärjet

Huopalisävarusteet on asennettava mukana toimitettuun karaan.

Kuva 4

Materiaali	Nopeus
Teräs	+
Alumiini, messinki	+ -
Muovi	+

Hiomanauhat ja -laikat

Kuva 5

Materiaali	Nopeus
Puu	+ +
Teräs	-
Alumiini, messinki	+ -
Muovi	-

Metallittomat harjat ja ruostumattomat teräsharjat

Kuva 6

Materiaali	Nopeus
Kivi, nahka	+ -
Alumiini, messinki	+ -

Sorvit, kaivertimet ja poranterät

Kuva 7

Materiaali	Nopeus
Kivi, nahka	Max
Teräs	+ -
Alumiini, messinki	+ +
Muovi	-

Katkaisu

Kuva 8

Materiaali	Nopeus
Teräs	+
Alumiini, messinki	+ -
Muovi	-

5. HUOLTO



Irrota aina kone virtalähteestä ennen huollon aloittamista.

Koneet on suunniteltu toimimaan pitkään ja mahdollisimman pienellä huoltotarpeella. Puhdistamalla ja käyttämällä sitä oikealla tavalla voit itsekin vaikuttaa koneen käyttöikään.

Puhdistaminen

Puhdista koneen ulkopinta säännöllisesti pehmeällä kankaalla. Parasta olisi puhdistaa se jokaisen käyttökerran jälkeen. Pidä koneen jäähdytysaukot puhtaina. Jos lika on pinnänyt, voit käyttää saippuavedellä kostutettua kangaspalaa. Älä kuitenkaan käytä liuottimia kuten bensiiniä, alkoholia, ammoniakkia jne, koska ne vahingoittavat koneen muoviosia.

Voitelu

Muista voidella taipuisa akseli säännöllisesti, jotta ylikuumentumisen.

Viat

Jos kone vikaantuu esimerkiksi osan kulumisen johdosta, ota yhteys takuukortin huoltopisteeseen. Tämän käyttöoppaan takasivulla on hajotuskuva, jossa on lueteltu tilattavissa olevat osat.

YMPÄRISTÖ

Laite toimitetaan lujassa pakkauksessa kuljetusvaurioiden estämiseksi. Pakkaus koostuu suurelta osin kierrätettävistä materiaaleista. Laita tämän vuoksi pakkausmateriaalit mahdollisuuksien mukaan kierrätykseen.



Vioittuneet tai käytöstä poistettavat sähkölaitteet on toimitettava asianmukaiseen kierrätyspisteeseen.

Vain EC-maille

Älä hävitä sähkölaitteita kotitalousjätteen mukana. Sähkö- ja elektroniikkaromua koskevan EU-standardin 2012/19/EU ja vastaavien paikallisten lakien mukaisesti käytetyt sähkölaitteet on hävitettävä erilliskeräyksessä ympäristöystävällisesti.

TAKUU

Lue takuuehdot erillisestä takuukortista.

Tuotteeseen ja käyttöoppaaseen voidaan tehdä muutoksia. Teknisiä tietoja voidaan muuttaa ilmoituksetta.

KOMBIVERKTØY 160W CTM1010

Takk for at du har kjøpt dette produktet fra Ferm.

Du har nå et fremragende produkt fra en av Europas ledende leverandører. Alle produkter fra Ferm produserer i samsvar med de høyeste standarder for ytelse og sikkerhet. Som en del av vår filosofi yter vi fremragende kundeservice og gir en omfattende garanti. Vi håper du vil ha glede av dette produktet i mange år.

Tallene i teksten henviser til diagrammene på side 2-3



Les bruksanvisningen nøye før du tar maskinen i bruk. Gjør deg kjent med hvordan redskapen fungerer og hvordan den skal brukes. Vedlikehold maskinen som angitt i instruksene, slik at den alltid fungerer knirkefritt. Bruksanvisning og tilhørende dokumentasjon skal oppbevares i nærheten av maskinen.

Innhold

1. Maskindata
2. Sikkerhetsforskrifter
3. Montering av tilbehør
4. Montering av den fleksible akseln en holdern
5. Vedlikehold

1. MASKINDATA

Techniske spesifikasjoner

Spenning	230 V
Frekvens	50 Hz
Opptatt effekt	160 W
Turtall, ubelastet	15.000-35.000/min
Kapasitet spennhylse	3.2+2.4 mm
Vekt	0.6 kg
Lpa (lydtrykk)	70+3 dB(A)
Lwa (lydeffekt)	83+3 dB(A)
Vibrasjoner	1.7+1.5 m/s ²

Vibrasjonsnivå

Det avgitte vibrasjonsnivået som er angitt bak i denne bruksanvisningen er blitt målt i samsvar med en standardisert test som er angitt i EN 60745; den kan brukes til å sammenligne et verktøy med et annet, og som et foreløpig overslag over eksponering for vibrasjoner ved bruk av verktøyet til de oppgavene som er nevnt.

- bruk av verktøyet til andre oppgaver, eller med annet eller mangelfullt vedlikeholdt utstyr, kan gi en vesentlig økning av eksponeringsnivået.
- tidsrommene når verktøyet er avslått eller når det går men ikke arbeider, kan gi en vesentlig reduksjon av eksponeringsnivået.

Beskytt deg selv mot virkningene av vibrasjoner ved å vedlikeholde verktøyet og utstyret, holde hendene varme og organisere arbeidsmåten din.

Pakkens innhold

- 1 Kombiverktøy
- 1 Fleksibelt håndtak
- 1 Holder
- 1 Spennhylsenøkkel
- 40 Tilbehør
- 1 Koffert
- 1 Bruksanvisning
- 1 Sikkerhetshefte
- 1 Garantikort

Kontroller at maskinen, løse deler og tilbehør ikke har fått transportskader.

2. SIKKERHETSFORSKRIFTER

Forklaring av symboler



Angir fare for personskade, livsfare eller skade på maskinen hvis instruksjonene i denne bruksanvisningen ikke følges.



Fare for elektrisk støt.



Maskinens turtall kan reguleres elektronisk.



Bruk vernebriller.
Bruk hørselsvern.



Bruk støvmaske.

Spesielle sikkerhetsforskrifter

- Hold alltid ledningen vekk fra bevegelige deler av maskinen.
- Hvis maskinen blokkeres, må du kople den ut øyeblikkelig og trekke støpslet ut av stikkkontakten.
- Sammenlign det maksimale tillatte turtallet på tilbehøret med maskinens turtall.

Elektrisk sikkerhet

Overhold ved bruk av elektriske maskiner alltid de lokale sikkerhetsforskriftene. Dette for å unngå brannfare, fare for elektrisk støt og personskade. Les i tillegg til nedenstående instruksjoner også sikkerhetsforskriftene i det vedlagte separate sikkerhetsheftet. Ta godt vare på instruksene!



Kontroller alltid om nettspenningen er i overensstemmelse med verdien på typeskiltet.



Class II-maskin – Dobbeltisolert – Krever ikke jordat støpsel.

Skifting av ledninger eller støpsler

Hvis ledningen er skadet, må den erstattes med en spesiell ledning som leveres av fabrikanten eller fabrikantens kundeservice. Kast gamle ledninger eller støpsler med det samme de er skiftet ut med nye. Det er farlig å sette et støpsel med løs ledning i stikkkontakten.

Bruk av skjøteledninger

Bruk utelukkende en godkjent skjøteledning som er egnet til maskinens effekt. Ledningene må ha et tverrsnitt på minst 1,5 mm². Hvis skjøteledningen sitter på en rull, må den rulles helt ut.

3. MONTERING AV TILBEHØR



Trekk alltid støpslet ut av stikkkontakten før monteringen.



Advarsel! Skift tilbehør ved å sette tilbehøret så langt som mulig inn i ringen for å minske slitasje og ubalanse.

Montering av tilbehør

Fig. 1

Trykk på akselsperreknapp (2) og hold denne inntrykt. Ved hjelp av spennhylsenøkkelen kan du dreie løs spennhylse (1). Sett i tilbehøret. Hold akselsperreknappen inntrykt mens du dreier spennhylsa fast med spennhylsenøkkelen.

Betjening

Kople maskinen inn ved å trykke på på/av-knappen (A). Ved å skru på innstillingshjulet 1 (B) kan du regulere hastigheten på Kombiverktøy. Sett ikke maskinen ned før motoren er stoppet helt. Oppbevar ikke maskinen på et støvete underlag. Støvpartikler kan trenge inn i mekanikken.



Hvis Kombiverktøy utsettes for en for stor belastning ved en lav hastighet kan det føre til at motoren blir brent.

4. MONTERING AV DEN FLEKSIBLE AKSELEN EN HOLDERN

Flexible akselen

Fig. 2

- Skru løs den ringen omkring spennhylsen og fjern den.
- Monter den fleksible akselen på Combitool, slik at den indre akselen (1) settes i spennhylsen. Den ringen til den fleksible akselen (2) kan deretter skrues fast til Kombiverktøy.



Bruk aldri akselsperreknappen mens motoren går.

Holder

- Fest holderen på kanten av en arbeidsbenk eller arbeidsplate som er maksimalt 55 mm tykk.
- Holderens høyde kan justeres. Løsne det øvre røret på holderen ved å vri det mot klokken. Dra røret ut til maksimal høyde og skru det fast ved å vri det med klokken.
- Høyden på opphengsbraketten kan justeres ved å løsne på den svarte knotten. Etter at opphengsbraketten er satt i riktig høyde, skru du knotten til igjen.
- Fest Kombiverktøy til opphengsbraketten på holderen. Opphengsbraketten kan dreies 360°.

Tilbehør til Kombiverktøy

Før De bruker tilbehøret bør De alltid sjekke om tillatt turtall på tilbehøret er egnet til Kombiverktøys høyeste hastighet.

Slipestein

Fig. 3

Når De bruker slipesteinene for første gang bør De bruke brynesteinen for å utbalansere slipesteinen. Brynesteinen kan også brukes for å gi slipesteinen en særegen from.

Material	Hastighet
Stein, skjell	-
Stål	+
Aluminium, messing	+ -
Plast	-

Filtskiver og tipp

Filttilbehøret skal monteres på aksene som følger med.

Fig. 4

Material	Hastighet
Stål	+
Aluminium, messing	+ -
Plast	+

Pusseband og pusseskiver

Fig. 5

Material	Hastighet
Tre	++
Stål	-
Aluminium, messing	+ -
Plast	-

Børster i rustfritt stål og børster som ikke er av metall

Fig. 6

Material	Hastighet
Stein, skjell	+ -
Aluminium, messing	+ -

Liten fres, graverpenn og liten bor

Fig. 7

Material	Hastighet
Stein, skjell	Max
Stål	+ -
Aluminium, messing	++
Plast	-

Kutting**Fig. 8**

Material	Hastighet
Stål	+
Aluminium, messing	+ -
Plast	-

5. VEDLIKEHOLD

Sørg for at maskinen er spenningsløs når det skal utføres vedlikeholdsarbeid på de mekaniske delene.

Disse maskinene er produsert for å kunne fungere problemløst med minimalt vedlikehold over lengre tid. Hvis du rengjør maskinen regelmessig og ivaretar den etter forskriftene, vil den vare lenger.

Rengjøring

Rengjør maskinhuset regelmessig med en myk klut, helst etter hver bruk. Sørg for at ventilasjonsåpningene er fri for støv og skitt. Hardnakkete skitt fjernes med en myk klut som er fuktet med såpevann.

Bruk ikke løsemidler som bensin, alkohol, ammoniakk o.kl. Slike stoffer skader kunststoffdelene.

Smøring

Sørg for å smøre den fleksible akselen regelmessig for å hindre overdreven varmeutvikling.

Feil

Hvis det oppstår feil som følge av for eksempel utslitte deler, skal du kontakte serviceadressen på garantikortet. Bakerst i denne bruksanvisningen finner du en splittegning som viser deler som kan bestilles.

MILJØ

For å forhindre transportskader leveres maskinen med solid emballasje. Emballasjen består for det meste av gjenvinnbart materiale. Lever derfor emballasjen til gjenvinning.



Defekte og/eller kasserte elektriske eller elektroniske apparater må avhendes ved egnede returpunkter.

Gjelder kun i EU-landene.

Elektriske verktøy må ikke kastes sammen med husholdningsavfall. I henhold til EU-direktiv 2012/19/EU for elektrisk og elektronisk avfall, samt implementering av direktivet i nasjonal lovgivning, skal elektriske verktøy som ikke lenger kan brukes kastes separat og på en miljøvennlig måte.

GARANTI

Les garantibetingelsene på det vedlagte garantikortet.

Dette produktet og brukerhåndboken kan bli endret. Spesifikasjoner kan endres uten forvarsel.

KOMBIVÆRKTØJ 160W CTM1010

Tak for, at du har købt dette Ferm produkt.

Ved at gøre dette står du nu med et fantastisk produkt, leveret af en af Europas førende leverandører. Alle de produkter, som leveres til dig af Ferm, er fremstillet i overensstemmelse med de højeste standarder inden for præstation og sikkerhed. Som en del af vores filosofi tilbyder vi en fremragende kundeservice, som bakkes op af vores omfattende garanti. Vi håber, at du vil bruge dette produkt med glæde i mange år fremover.

Numrene i den nedenstående tekst henviser til illustrationerne på side 2 - 3



Læs denne brugsanvisning nøje igennem, før maskinen tages i brug. Gør dig fortrolig med funktionerne og betjeningen. Maskinen skal vedligeholdes i overensstemmelse med anvisninger, så maskinen altid fungerer problemfrit. Brugsanvisningen og dertilhørende dokumentation skal opbevares i nærheden af maskinen.

Indhold

1. Maskinendata
2. Sikkerhedsforskrifter
3. Montering af accessoarer
4. Montage af den fleksible aksel / stativ
5. Vedligeholdelse

1. MASKINENDATA

Tekniske specifikationer

Spænding	230 V
Frekvens	50 Hz
Optaget effekt	160 W
Omdrejninger, ubelastet	15.000-35.000/min
Spændetangens kapacitet	3.2+2.4 mm
Vægt	0.6 kg
Lpa (lydtryk)	70+3 dB(A)
Lwa (lydeffekt)	83+3 dB(A)
Vibrationsværdi	1.7+1.5 m/s ²

Vibrationsniveau

Det vibrationsniveau, der er anført bag på denne betjeningsvejledning er målt i henhold til den standardiserede test som anført i EN 60745; den

kan benyttes til at sammenligne to stykker værktøj og som en foreløbig bedømmelse af udsættelsen for vibrationer, når værktøjet anvendes til de nævnte formål.

- anvendes værktøjet til andre formål eller med andet eller dårligt vedligeholdt tilbehør, kan dette øge udsættelsesniveauet betydeligt.
- de tidsrum, hvor værktøjet er slukket, eller hvor det kører uden reelt at udføre noget arbejde, kan reducere udsættelsesniveauet betydeligt.

Beskyt dig selv imod virkningerne af vibrationer ved at vedligeholde værktøjet og dets tilbehør, ved at holde dine hænder varme og ved at organisere dine arbejdsmonstre.

Emballagens indhold

- 1 Combitool
- 1 Fleksible aksel
- 1 Stativ
- 1 Nogle til spændetangen
- 40 Accessoarer
- 1 Kuffert
- 1 Brugsanvisning
- 1 Sikkerhedsfolder
- 1 Garantikort

Kontroller maskinen, løsdele og tilbehør for transportskade.

2. SIKKERHEDSFORSKRIFTER

Beskrivelse af symboler



Betegnelse for risiko for personskader, dødsfald eller beskadigelse af værktøjet i tilfælde af at du er uopmærksom på instruktioner i denne manual.



Indikerer farer for elektrisk stød.



Maskinens omdrejningstal kan indstilles elektronisk.



Brug hørelsesbeskyttelse.
Brug beskyttelsesbriller.



Skal man bære støvmaske.

Specifikke sikkerhedsforskrifter

- Hold altid ledningen væk fra de dele af maskinen, der bevæger sig.
- Sluk altid lige med det samme for maskinen og træk stikket ud af stikkontakten, hvis der optræder en blokering.
- Sammenlign accessoirernes maksimalt tilladte omdrejningshastighed.
- For man sætter maskinen væk, skal motoren være koblet fra, og de bevægelige dele skal være helt i ro.
- Fastgør aldrig en monteringsnøgle til maskinen med et stykke sejl garn eller lignende.
- Brug aldrig akse-blokeringsknappen, når maskinen er i arbejde.
- Sorg for at spændetangens diameter svarer til accessoirernes akse-diameter.
- Brug en klemmekanisme til at fastsætte den genstand, der arbejdes med.
- Hold fingrene væk fra den genstand, der arbejdes med.

Elektrisk sikkerhed

Ved anvendelse af elektriske maskiner skal man altid følge de lokalt gældende sikkerhedsforskrifter i forbindelse med brandfare, fare for elektrisk stød og legemsskade. Læs udover de nedenstående instruktioner også sikkerhedsforskrifterne i den separat vedlagte sikkerhedsfolder. Bevar instruktionerne godt!



Kontroller altid om netspændingen svarer til værdien på typeskiltet.



Klasse II maskine – Dobbelt isolering – Du behøver ingen jordforbindelsestik.

Udskiftning af ledninger eller stik

Hvis netledningen er blevet beskadiget, skal den udskiftes med en speciel netledning, som kan fås via fabrikanten eller fabrikantens kundeservice. Gamle ledninger og stik skal kasseres, når de er blevet udskiftet med nye. Det er farligt at sætte stikket på en løs ledning i en stikkontakt.

Ved brug af forlængerledninger

Brug udelukkende godkendte forlængerledninger, der er beregnede til maskinens effekt. Lederne skal have et gennemsnit på mindst 1,5 mm². Hvis forlængerledningen sidder på en tromle, rulles ledningen helt af.

3. MONTERING AF ACCESSOIRER



Træk for monteringen altid stikket ud af stikkontakten.



Advarsel! Udskift tilbehør ved at indsætte tilbehøret i spændetangen (eller spændepatronen) i det omfang, det er muligt, for at minimere et dødt batteri og ubalance.

Montering af accessoirer

Fig. 1

Tryk på akse-blokeringsknappen (2) og hold den indtrykket. Ved hjælp af spændetangsnoglen kan man nu dreje spændetangen (1) los. Anbring tilbehøret. Hold akse-blokeringsknappen indtrykket mens spændetangen skrues fast ved hjælp af spændetangsnoglen.

Betjening

Kobl maskinen til ved at trykke på tænd/sluk kontakten (A). Ved at indstille indstillingshjulet 1 (B) kan Combitool'ets hastighed reguleres. Set først maskinen ned, når motoren er holdt helt op med at arbejde. Opbevar aldrig maskinen på et stovet sted. Stovpartikler kan i så fald trænge ind i mekanismen.



Hvis Combitool'et ved en lav hastighed udsættes for en for stor belastning, kan dette medføre, at motoren brænder sammen.

4. MONTAGE AF DEN FLEKSIBLE AKSEL / STATIV

Fleksible aksel

Fig. 2

- Skru den ring om spændepatronen løs og fjern den.
- Monter den fleksible aksel på Combitool'en, hvorved den indre aksel (1) skal anbringes i spændepatronen. Den ring af den fleksible aksel (2) kan derefter drejes fast på Combitool'en.



Gør aldrig brug af akseblokeringsknappen, mens motoren endnu arbejder.

Stativ

- Fastgør stativet på siden af en filebænk eller arbejdsbænk, som er maks. 55 mm tyk.
- Stativets højde kan justeres. Løsn det øverste rør på stativet ved at dreje det mod uret. Træk røret så langt ud som muligt, og fastgør det ved at dreje røret med uret.
- Støttearmens højde justeres ved at løsne den sorte knap. Efter justering af støttearmen til den rigtige højde, strammes knappen igen.
- Fastgør Kombisliberen til støttearmen på stativet. Støttearmen kan drejes 360°.

Tillbehør til Combitool

Før et stykke tillbehør bruges, skal man altid kontrollere, om tillbehørets tilladte omdrejningstal kan tåle Combitool's maksimale hastighed.

Slibesten

Fig. 3

Hvis en slibesten skal bruges for første gang, skal man bruge vådstenen til afbalancering af slibestenen. Vådstenene kan også bruges for at give slibestenen en speciel form.

Materiale	Hastighed
Sten, skal	-
Stål	+
Aluminium, messing	+ -
Plastic	-

Filtskiver og -spids

Tillbehør af filt skal monteres på akslen, der medfører.

Fig. 4

Materiale	Hastighed
Stål	+
Aluminium, messing	+ -
Plastic	+

Slibebånd og -skiver

Fig. 5

Materiale	Hastighed
Træ	+ +
Stål	-
Aluminium, messing	+ -
Plastic	-

Børster af rustfrit stål og børster, der ikke er af metal

Fig. 6

Materiale	Hastighed
Sten, skal	+ -
Aluminium, messing	+ -

Fræsebit, graverspids og bor

Fig. 7

Materiale	Hastighed
Sten, skal	Max
Stål	+ -
Aluminium, messing	+ +
Plastic	-

Fræsning

Fig. 8

Materiale	Hastighed
Stål	+
Aluminium, messing	+ -
Plastic	-

5. VEDLIGEHOLDELSE



Sørg for at maskinen ikke står under strøm, når der udføres vedligeholdelsesarbejder på mekanikken.

Maskinerne er udviklet til at fungere længe uden problemer med et minimum af vedligeholdelse.

Ved at rengøre maskinen regelmæssigt og behandle den korrekt, bidrager De til en længere levetid for maskinen.

Rengøring

Rengør regelmæssigt maskinkappen med en blød klud, helst efter hvert brug. Sørg for at ventilationshullerne er fri for støv og snavs. Brug en blød klud, der er vædet i sæbevand til at fjerne hårdnakkede snavs. Brug ingen opløsningsmidler, så som benzin, alkohol, ammoniak, osv. Den slags stoffer beskadiger kunststofdelene.

Smøring

Sørg for at smøre den fleksible aksel regelmæssigt for at forhindre overdreven varmeudvikling.

Fejl

Skulle en fejl opstå, f.eks. pga. slidtage af en enhed, kontakt venligst serviceadressen på garantibeviset. På bagsiden af denne manual finder du en tegning med alle dele, der kan bestilles.

MILJØ

For at undgå transportbeskadigelse leveres maskinen i en solid emballage. Emballagen er så vidt muligt lavet af genbrugsmateriale. Genbrug derfor emballagen.



Defekte og/eller kasserede elektriske eller elektroniske maskiner skal afleveres på en genbrugsplads.

Kun for EU-lande

Smid ikke el-værktøjer ud sammen med almindeligt affald. I henhold til de europæiske direktiver 2012/19/EU for elektrisk og elektronisk udstyr og er implementeret i henhold til nationale rettigheder, el-værktøj som ikke længere er anvendelig skal indsamles separat og genbruges på en miljøvenlig måde.

GARANTI

Læs det separat vedlagte garantikort for garantibetingelserne.

Produktet og brugermanualen kan ændres. Specifikationerne kan ændres uden forudgående varsel.

**KOMBISZERSZÁM 160W
CTM1010****Köszönjük, hogy ezen Ferm terméket választotta.**

Európa egyik vezető beszállítójának, kiváló termékét tartja a kezében. A Ferm által szállított termékek a legmagasabb teljesítményi és biztonsági szabványok alapján kerülnek legyártásra. Filozófiánk részeként kiváló ügyfélszolgálatot, továbbá átfogó garanciát kínálunk termékeinkhez. Reméljük, az elkövetkezendő években örömmel fogja használni a készüléket.

A szövegben levő számok a 2 - 3 oldalakon levő ábrákra vonatkoznak.

A készülék használatba vétele előtt figyelmesen olvassa el a használati utasítást. Ismerkedjen meg a készülék funkcióival és a készülék kezelésével. A készülék akkor fog megfelelően működni, ha azt a használati utasítás előírásai szerint használja. A használati utasítást és az egyéb dokumentációkat a készülékkel együtt tárolja.

Tartalom

1. A készülék leírása
2. Biztonsági utasítások
3. A tartozékok felszerelése
4. Allvanya kombiciszolozóhoz / a hajékony tengely felszerelése
5. Karbantartás

1. A KÉSZÜLÉK LEÍRÁSA**Műszaki jellemzők**

Feszültség	230 V
Frekvencia	50 Hz
Teljesítmény felvétel	160 W
Üresjáratú fordulatszám	15.000-35.000/min
Felfogófej kapacitása	3.2+2.4 mm
Súly	0.6 kg
Lpa (hangnyomás)	70+3 dB(A)
Lwa (akusztikus teljesítmény)	83+3 dB(A)
Rezgési gyorsulás	1.7+1.5 m/s ²

Rezgésszint

Az ezen felhasználói kézikönyv végén megadott rezgés-kibocsátási szint mérése az EN 60745 szabványban meghatározott szabványosított teszttel összhangban történt; ez egy eszköznek egy

másik eszközzel történő összehasonlítására, illetve a rezgésnek való kitettség előzetes felmérésére használható fel az eszköznek az említett alkalmazásokra történő felhasználása során.

- az eszköznek eltérő alkalmazásokra, vagy eltérő, illetve rosszul karbantartott tartozékokkal történő felhasználása jelentősen emelheti a kitettség szintjét.
- az idő, amikor az eszköz ki van kapcsolva, vagy amikor ugyan működik, de ténylegesen nem végez munkát, jelentősen csökkentheti a kitettség szintjét.

Az eszköz és tartozékai karbantartásával, kezének melegen tartásával, és munkavégzésének megszervezésével védje meg magát a rezgések hatásaitól.

A csomag tartalma

- 1 Kombinált szerszámgép
- 1 Felfogófej-kulcs
- 1 Állvány
- 1 Hajlékony tengely
- 40 Tartozék
- 1 Tartólap
- 1 Kezelési utasítás
- 1 Biztonsági utasítás
- 1 Garancia kártya

Ellenőrizzük a gépet, a külön alkatrészeket és a tartozékokat, hogy szállítás közben történt-e valamilyen sérülés.

2. BIZTONSÁGI UTASÍTÁSOK

A jelölések magyarázatai



A jelen használati utasításban leírtak be nem tartása esetén sérülés, életveszély, és gépsérülés következhet be.



Áramütés veszélye.



Elektronikus fordulatszám szabályozás.



Viseljen hallásvédelmet.
Viseljen szemvédőt.



Viseljen légzésvédőt.

Rendkívüli biztonsági előírások

- Az elektromos vezetéket mindig tartsa távol a készülék mozgó részeitől.
- Ha a készülék leblokkolna, a készüléket azonnal kapcsolja ki, és a csatlakozó dugót húzza ki a konnektorból.
- A tartozékok legnagyobb megengedett fordulatszámával.
- Ha a készüléket el akarja tenni, a motort kapcsolja ki, és várja meg, amíg a mozgó részek megállnak.
- Sohase erősítse a szerelőkulcsot a készülékre szíjjal vagy más hasonló tárggyal.
- Sohase használja a tengelyblokkoló gombot a készülék műjődése közben.
- Ügyeljen arra hogy a felfogófej átmérője megegyezzen a tartozék tengelyének átmérőjével.
- A munkadarab rögzítésére használjon valamilyen szorítókészüléket.
- Tartsa távol kezét a munkadarabtól.

Elektromos biztonság

Villamos gépek használatakor a tűzveszély illetve a személyi sérülések és az áramütés veszélyének elkerülése érdekében mindig pontosan tartsa be az országában érvényben lévő biztonsági rendszabályokat! Figyelmesen olvassa el az alábbiakban felsorolt illetve a kézikönyvhöz csatolt biztonsági utasításokat!



Mindig ellenőrizze, hogy a gépre kapcsolt áram feszültsége megegyezik-e a géptörzslapon feltüntetett adattal!



II. osztályú gép – kettős szigetelésű – földelés nélküli konnektorhoz csatlakoztatható.

Kábelek vagy csatlakozódugók cseréje

Amennyiben a hálózati csatlakozókábel megsérült, ki kell cserélni a gyártótól vagy a gyártó vevőszolgálatától beszerezhető speciális hálózati csatlakozókábelre. Miatán egy új példányra kicseréltük, azonnal dobjuk ki a régi kábelt vagy csatlakozódugót. Lazán csatlakoztatott kábelű csatlakozódugót hálózati csatlakozóba dugni veszélyes.

Hosszabbítókábel használata

Csak olyan hosszabbítókábel használata megengedett, amely a gép üzemi teljesítményének

megfelel. A vezetékek keresztmetszetének legalább 1,5 mm²-nek kell lennie. Ha a hosszabbítókábel kábeldobra van tekerve, teljesen csévélje le azt.



A biztosító gombhoz ne nyúljunk amíg a gép forog.

3. ATARTOZÉKOK FELSZERELÉSE



Szerelés előtt mindig húzza ki a készülék csatlakozódugóját a konnektorból.



Figyelmeztetés! Szerszám cseréjekor ügyeljen arra, hogy a szerszámot minél mélyebbre nyomja be a rögzítőperselybe, hogy a szerszám ne essen ki, és kiegyensúlyozott legyen.

Atartozékok felszerelése

1. Ábra

Nyomja be (2) essel jelölt tengelyblokkoló gombot, és tartsa benyomva. A kulcs segítségével meglazíthatja az (1) essel jelölt felfogófejet. Helyezze fel a tartozékot. Miközben a felfogófejet a kulccsal rögzíti, a tengelyblokkoló gombot tartsa benyomva. Sohase nyúljon a tengelyblokkoló gombhoz, amíg a motor forog.

Kezelés

A készüléket a be/kikapcsolóval kapcsolja be. Az (A) essel jelölt állítógombbal szabályozhatja a Kombinált szerszámgép fordulatszámát. A készüléket csak akkor tegye le, ha a motor teljesen leállt. Ne tegye a készüléket poros talajra, a por belemehet a készülék belsejébe.



Alacsonyra állított fordulatszám mellett túl nagy terhelés következtében a motor leégphet.

4. ÁLLVÁNY / A HAJLÉKONY TENGEY FELSZERELÉSE

A hajlékony tengely felszerelése

2. Ábra

- A rugó csonkján található gyűrűt csavarjuk ki és vegyük le.
- Erősítsük fel a hajlékony tengelyt a Kombiciszolóra úgy, hogy az (1) belső tengely a rugócsonkba legyen illesztve. Utána a hajlékony tengely (2) gyűrűjét csavarjuk fel a Kombiciszolóra.

Állvány

- Erősítsük az állványt a munkaasztal pereméhez, amelynek maximális vastagsága 55 mm lehet.
- Az állvány magassága állítható. Lazítsuk ki a felső csődarabot az óramutató járásával ellentétes elfordítással. A csövet teljes hosszában húzzuk ki majd az óramutató járásával megegyező irányban elfordítva rögzítsük újra.
- A tartókonzol magassága a fekete gomb meglazítása útján állítható. A konzol kívánt magasságának beállítása után a gombot rögzítsük újra.
- Erősítsük a Kombinált szerszámgép az állvány tartókonzolja. A konzol 360°-os szögben körbefordítható.

Tartozékok a Kombinált szerszámgép

Mielőtt ezeket az alkatrészeket használja, mindig ellenőrizze, hogy a tartozék maximálisan megengedett fordulatszámra megelel-e a Kombinált szerszámgép legnagyobb sebességének.

Köszörűkövek

3. Ábra

Ha először használja a köszörűköveket, használjon fenőkövet a köszörűkő kiegyensúlyozásához. A fenőkövet arra is használhatja, hogy a köszörűkövet speciális alakúra alakítsa.

Anyag	Sebességfokozat
Ko, kagylóhéj	-
Acél	+
Alumínium, réz	+ -
Műanyag	-

Filckorongok és -kúp

A filctartozékokat a csomagban található tengelyre kell szerelni.

4. Ábra

Materiale	Hastighed
Acél	+
Alumínium, réz	+ -
Műanyag	+

Csiszolószalagok és -korongok**5. Ábra**

Materiale	Hastighed
Fa	++
Acél	-
Alumínium, réz	+-
Műanyag	-

Rozddamentes és nem-fém kefék**6. Ábra**

Materiale	Hastighed
Ko, kagylóhéj	+-
Alumínium, réz	+-

Marófej, gravírozó fej, fúrófej**7. Ábra**

Materiale	Hastighed
Ko, kagylóhéj	Max
Acél	+-
Alumínium, réz	++
Műanyag	-

Csiszolószalagok és**8. Ábra**

Materiale	Hastighed
Acél	+
Alumínium, réz	+-
Műanyag	-

5. KARBANTARTÁS

A motor karbantartása előtt a gépet feszültségmentesíteni kell.

A készüléket úgy terveztük és gyártottuk le, hogy az nem igényel különösebb szervizelést a használata folyamán. A fúrógép élettartamának meghosszabbítása érdekében bánjon a készülékkel az előírások szerint, továbbá azt folyamatosan tisztítsa meg.

Tisztítás

A gép házát rendszeresen tisztítsuk meg egy puha ruha segítségével, lehetőleg minden használat után. A szellőző résekről távolítsuk el a port és a szennyeződést. Ha a szennyeződést nem lehet eltávolítani egy puha ruha segítségével, akkor a ruhát szappanos vízzel nedvesíteni kell. Nem szabad oldószereket (benzin, alkohol, ammóniás víz, stb.) használni.

Kenés

Győződjön meg arról, hogy kenje a hajlékony tengely rendszeresen, hogy megakadályozza a túlzott hőtermelés.

Meghibásodás

Ha meghibásodás fordulna elő, pl. egy alkatrész kopása után, kérjük, forduljon a garanciajegyen feltüntetett szervizhez. Ennek a kézikönyvnek a hátulján talál egy perspektivikus bontott részabrázolást, amely a rendelhető alkatrészeket mutatja.

KÖRNYEZETVÉDELEM

A fúrógépet szállítás és tárolás közben a géphez tartozékként adott szerszámkofferben lehet tartani. A készülék csomagolóanyagainak nagy része újrafeldolgozható anyagból készült. Ezeket az anyagokat az újrafeldolgozást biztosító hulladékgyűjtő helyeken kell leadni.



A meghibásodott vagy használatlanul vált elektromos berendezéseket adja le újrafeldolgozásra.

Csak az Európai Közösség országaiban

Az elektromos eszközöket ne dobja a háztartási hulladékok közé. Az 2012/19/EU Európai Irányelv - Elektromos és elektronikus berendezések hulladékai - és ennek nemzeti szabályozása alapján, azokat az elektromos eszközöket, melyek többé már nem használhatóak, külön kell összegyűjteni, és környezetbarát módon kell megszabadulni tőlük.

GARANCIA

Olvassa el a garancialevélen található feltételeket.

A termék és a felhasználói kézikönyv bármikor megváltoztatható. A módosítások további értesítés nélkül végrehajthatók.

UNIVERZÁLNÍ NÁŘADÍ COMBITOOL 160W CTM1010

Děkujeme Vám za zakoupení produktu firmy Ferm.

Zakoupením jste získali jedinečný výrobek, který dodává jeden z hlavních evropských dodavatelů. Všechny produkty, které dodává firma Ferm, se vyrábí podle nejvyšších výkonnostních a bezpečnostních standardů. Součástí naší filozofie je i poskytování prvotřídního zákaznického servisu, který je zajištěn naší komplexní zárukou. Doufáme, že budete mocí používat tento výrobek během mnoha příštích let.

Čísła v textu se odvolávají na diagramy na stranách 2-3



Před použitím přístroje si pozorně přečtěte tento návod k obsluze. Seznamte se s funkcemi a základní obsluhou. Obsluhujte přístroj vždy podle pokynů, aby byla zajištěna jeho správná funkčnost. Návod k obsluze a průvodní dokumentace se musí nacházet v blízkosti přístroje.

Obsah

1. Údaje o výrobku
2. Bezpečnostní pokyny
3. Montaz příslušenství
4. Sestavení ohebného hřídele / stojan
5. Údržba

1. ÚDAJE O VÝROBKU

Technické údaje

Napětí	230 V
Frekvence	50 Hz
Příkon	160 W
Otáčky, bez zatížení	15000-35000/min
Rozsah upínacích kleští	3.2+2.4 mm
Hmotnost	0.6 kg
Lpa (hlukové zatížení)	70+3 dB(A)
Lwa (hlukový výkon)	83+3 dB(A)
Hodnota vibrací	1.7+1.5 m/s ²

Úroveň vibrací

Úroveň vibrací uvedená na zadní straně tohoto manuálu s pokyny byla měřena v souladu se standardizovaným testem podle EN 60745; je

možné ji použít ke srovnání jednoho přístroje s druhým a jako předběžné posouzení vystavování se vibracím při používání přístroje k uvedeným aplikacím.

- používání přístroje k jiným aplikacím nebo s jiným či špatně udržovaným příslušenstvím může zásadně zvýšit úroveň vystavení se vibracím.
- doba, kdy je přístroj vypnutý nebo kdy běží, ale ve skutečnosti není využíván, může zásadně snížit úroveň vystavení se vibracím.

Chraňte se před následky vibrací tak, že budete dbát na údržbu přístroje a příslušenství, budete si udržovat teplé ruce a uspořádáte si své pracovní postupy.

Obsah obalu

- 1 Kombinovaný nástroj
- 1 Klíč na upínací kleštinu
- 1 Ohebný hřídel
- 1 Stojan
- 40 Příslušenství
- 1 Kufřík
- 1 Návod k použití
- 1 Bezpečnostní pokyny
- 1 Záruční list

Nejdříve zkontrolujte zdali není balení přístroje poškozeno a nic v něm nechýbí.

2. BEZPEČNOSTNÍ POKYNY

Vysvětlení symbolů



Označuje riziko osobního zranění, ztráty života nebo poškození nástroje v případě nedodržení pokynů v tomto návodu.



Označuje nebezpečí elektrického šoku.



Rychlost otáčení stroje lze elektronicky regulovat.



Nosit prostředky ochrany zraku. Používejte odpovídající ochranu sluchu.



Nasadte si ochrannou masku.

Speciální bezpečnostní upozornění

- Dbejte na to, aby se kabel nepřiblížil k pohybujícím se částem stroje.
- V případě zablokování stroj ihned vypněte a vytáhněte zásuvku ze zástrčky.
- Srovnejte maximální povolené otáčky příslušenství s otáčkami stroje.
- Ukládáte-li stroj, musí být motor vypnutý a pohybující části musí být v klidu.
- Nikdy na stroj nepřipevňujte montážní klíč kusem provazu nebo podobně.
- Nepoužívejte nikdy tlačítko pro blokování hřídele za chodu stroje.
- Zabezpečte, aby průměr upínacích kleští byl shodný s průměrem hřídele příslušenství.
- Pro upevnění obrobku používejte pracovní díl.
- Nepřibližujte se k obrobku rukama.

Bezpečnost při práci s elektřinou

Při používání elektrických přístrojů je vždy třeba dodržovat bezpečnostní předpisy platné ve vašem státě. Sníží se tím nebezpečí požáru, zasažení elektrickým proudem a zranění osob. Pročtěte zde uvedené bezpečnostní pokyny a seznamte se i s bezpečnostními pokyny přiloženými k nástroji.



Vždy kontrolujte, jestli napájení odpovídá napětí na typovém štítku.



Stroj třídy II – dvojitá izolace – Nepotřebujete žádnou uzemňovou zástrčku.

Výměna kabelů a zástrček

V případě, že jsou kabely poškozeny, musí být nahrazeny speciálním hlavním kabelem, který je k dostání u výrobce nebo v jeho zákaznickém centru. Staré kabely po nahrazení ihned zlikvidujte. Je nebezpečné zapojit zástrčku na uvolněném kabelu do zásuvky.

V případě použití prodlužovacích kabelů

Používejte pouze schválené prodlužovací kabely, které vyhovují použitému výkonu přístroje. Vodiče kabelů musí mít v průřezu aspoň 1,5 mm². V případě, že je kabel ještě smotan, tak jej úplně vytáhněte.

3. MONTÁŽ PŘÍSLUŠENSTVÍ



Před montáží vždy vytáhněte zástrčku ze zásuvky.



Varování! Při výměně příslušenství vkládejte příslušenství do upínacího pouzdra co možná nehlouběji, abyste minimalizovali vypadnutí příslušenství a nevyváženost.

Montáž příslušenství

Obr. 1

Stiskněte blokovací tlačítko (2) a držte je stisknuté. Pomocí klíče na upínací kleštinu uvolněte upínací kleštinu (1). Nasadte příslušenství. Zашroubujte opět upínací kleštinu, přitom držte tlačítko pro blokování hřídele stisknuté. Tlačítko pro blokování hřídele nikdy netiskněte, když motor dosud běží.

Obsluha

Stroj se zapíná a vypíná spínačem. (A). Nastavovacím kolečkem (B) lze regulovat rychlost nástroje Kombinovaný nástroj. Zařízení pokládejte teprve poté, když se motor prestane zcela pohybovat. Nepokládejte jej na zaprášený podklad. Částečky prachu mohou vniknout do mechaniky.



Příliš velké zatížení při nízké rychlosti nástroje Kombinovaný nástroj může způsobit spálení motoru.

4. SEŠTAVENÍ OHEBNÉHO HŘÍDELE / STOJAN

Sestavení ohebného hřídele

Obr. 2

- Uvolněte kroužek na pružinovém vřetenu a odstráňte jej.
- Připevněte ohebný hřídel ke Kombinovaný nástroj tak, aby vnitřní hřídel (1) zůstal ve
- vřetenu. proužek na ohebném hřídeli (2) pak upevněte na kombibrusku.



Během činnosti přístroje na pojistný knoflík netlačte.

Stojan

- Stojan připevněte na okraj pracovního stolu nebo laviče o maximální tloušťce 55 mm.
- Výška stojanu je jednoduše nastavitelná. Pootočením proti směru hodinových ručiček
- uvolníte vrchní tyčku. Povytáhněte ji do maximální vky a zajistěte pootočením ve směru hodinových ručiček.
- Výška závěsné konzole je lehce nastavitelná pomocí uvolnění dřerného knoflíku. Po jejím
- nastavení na správnou výšku knoflík opět utáhněte.
- Nakonec kombibrusku upevněte na konzoli stojanu. Samotnou konzolí by pak mělo jít otáčet o 360°.

Příslušenství zařízení Kombinovaný nástroj

Před použitím příslušenství vždy zkontrolujte, zda maximální povolené otáčky jsou vhodné pro maximální Kombinovaný nástroj.

Brusná tělesa

Obr. 3

Před prvním použitím brusných těles použijte brusný kámen pro vyvážení brusného tělesa. Brusný kámen je možno použít pro doxilení speciálního tvaru brusného tělesa.

Materiál	Rychlost
Kámen, lastura	-
Ocel	+
Hliník, mosaz	+-
Umělá hmota	-

Pístěné kotouče a doporučení

Pístěné příslušenství namontujte na přiloženou stopku.

Obr. 4

Materiál	Rychlost
Ocel	+
Hliník, mosaz	+-
Umělá hmota	+

Brusné pásy a kotouče

Obr. 5

Materiál	Rychlost
Dřevo	++
Ocel	-
Hliník, mosaz	+-
Umělá hmota	-

Kartáče z nerezavějící olemi a z nekovových materiálů

Obr. 6

Materiál	Rychlost
Kámen, lastura	+-
Hliník, mosaz	+-

Frézka, rycí hrot a vrták

Obr. 7

Materiál	Rychlost
Kámen, lastura	Max
Ocel	+-
Hliník, mosaz	++
Umělá hmota	-

Kotouče

Obr. 8

Materiál	Rychlost
Ocel	+
Hliník, mosaz	+-
Umělá hmota	-

5. ÚDRŽBA



Ujistěte se, že přístroj není zapnutý a je odpojen od sítě, jestliže provádíte údržbu motoru. Při provádění údržby motoru dbejte vždy na to, aby přístroj nebyl pod napětím.

Přístroje značky jsou konstruovány pro dlouhodobé používání při minimální údržbě.

Budou fungovat bez problémů, pokud se jim bude věnovat náležitá péče a pokud budou pravidelně čištěny.

Čistění

Kryt přístroje pravidelně čistěte měkkým hadříkem (nejlépe po každém použití). Odstraňujte prach a špínu z otvorů ventilace. Pokud se apínu nepodaří odstranit, použijte měkký hadřík namočený v mýdlové vodě. Zásadně nepoužívejte rozpouštědla, jako jsou benzin, alkohol, čpavek apod. Tato rozpouštědla by mohla poškodit umléohmotné součásti přístroje.

Mazání

Ujistěte se, že pravidelně mazat ohebný hřídel, aby se zabránilo nadměrnému vývinu tepla.

Závady

Vznikne-li závada na některé součástce, například vlivem opotřebení, kontaktujte prosím servisní adresu uvedenou na záruční kartě. Na zadní straně návodu naleznete schematický náčrt, které součástky lze objednat.

PROSTŘEDÍ

Aby se zabránilo poškození během přepravy, tak může být přístroj dodán v odolném balení. Přebázná část balení se skládá z recyklovatelných materiálů. Z tohoto důvodu byste měli balení recyklovat.



Vadný a nebo vyhozený elektrický či elektronický přístroj musí být dodán na příslušné recyklační míst.

Pouze pro krajiny ES

Elektricky napájené zařízení neodhazujte do domovního odpadu. Ve smyslu evropské směrnice 2012/19/EU o elektrickém a elektronickém odpadu a její implementace do národního práva, se musí elektrické nástroje, které se již déle nepoužívají, shromažďovat odděleně a likvidovat pouze způsobem, jenž nepoškozuje životní prostředí.

ZÁRUKA

Přečtěte si záruční podmínky na samostatném záručním listě.

Výrobek a návod k obsluze podléhají změnám.

Technické údaje je možné změnit bez předchozího upozornění.

ZARIADENIE 160W CTM1010

Ďakujeme vám za zakúpenie tohto produktu značky Ferm. Vďaka tomu teraz máte vynikajúci produkt, ktorý vám dodal jeden z vedúcich dodávateľov v Európe. Všetky produkty, ktoré vám dodala spoločnosť Ferm, sa vyrábajú podľa najvyšších noriem výkonu a bezpečnosti. Ako súčasť našej filozofie tiež poskytujeme vynikajúci servis pre zákazníka, ktorý podporuje naša komplexná záruka. Dúfame, že si budete užívať tento produkt ešte mnoho ďalších rokov.

Čísla v texte odkazujú na schémy na strane 2-3



Pred použitím zariadenia si pozorne prečítajte prevádzkové pokyny. Oboznámte sa s jeho funkciami a základnou prevádzkou. Servis zariadenia vykonávajte podľa pokynov, aby ste zaručili, že bude vždy správne fungovať. Prevádzkové pokyny a príslušná dokumentácia sa musí uschovať

Obsah

1. Údaje O Zariadení
2. Bezpečnostné Pokyny
3. Montáž Príslušenstva
4. Montáž Ohybného Hriadela A Stojana
5. Údržba

1. ÚDAJE O ZARIADENÍ

Technické podmienky

Napätie	230 V
Frekvencia	50 Hz
Príkon	160 W
Rýchlosť pri nezaťažení	15.000–35.000/min
Kapacita upínacieho skľučovadla	3.2 + 2.4 mm
Hmotnosť	0.6 kg
Lpa (Úroveň akustického tlaku)	70+3 dB(A)
Lwa (Úroveň akustického výkonu)	83+3 dB(A)
Vibrácie	1.7+1.5 m/s ²

Hladina vibrácií

Hladina emisií od vibrácií uvedená na zadnej strane tohto návodu na obsluhu bola nameraná v súlade s normalizovaným testom uvedeným v norme EN 60745; môže sa používať na vzájomné porovnávanie náradí a na predbežné posúdenie

vystavenia účinkom vibrácií pri používaní náradia pre uvedené aplikácie.

- používanie náradia na rôzne aplikácie, alebo v spojení s rôznymi alebo nedostatočne udržiavanými doplnkami môže značne zvýšiť úroveň vystavenia
- časové doby počas ktorých je je náradie vypnuté alebo počas ktorých náradie beží ale v skutočnosti nevykonáva prácu môžu značne znížiť úroveň vystavenia

Chráňte sa pred účinkami vibrácií tak, že budete náradie a jeho príslušenstvo správne udržiavať, tak že nebudete pracovať so studenými rukami a tak že si svoje pracovné postupy správne zorganizujete.

Obsah balenia

- 1 Zariadenie Combital
- 1 Ohybný hriadeľ
- 1 Stojan
- 1 Kľúč na skľučovadlo
- 40 Súčiastok
- 1 Puzdro
- 1 Návod na použitie
- 1 Bezpečnostná časť
- 1 Záručný list

Skontrolujte zariadenie, akékoľvek uvoľnené časti a príslušenstvo, či sa nepoškodilo počas prepravy.

2. BEZPEČNOSTNÉ POKYNY

Vysvetlenie symbolov



Naznačuje nebezpečenstvo fyzického zranenia, usmrtenie alebo poškodenie nástroja v prípade, že nebudete dodržiavať pokyny v tejto príručke.



Označuje nebezpečenstvo úrazu elektrickým prúdom.



Regulácia otáčok.



Noste ochranu sluchu a zraku.



Noste respirátor.

Špeciálne bezpečnostné pokyny

- Kábel udržiavajte vždy mimo pohyblivých častí zariadenia.
- V prípade zablokovania okamžite vypnite zariadenie a vyťahnite zástrčku zo zásuvky.
- Porovnajte maximálny povolený počet otáčok príslušenstva s počtom otáčok zariadenia.
- Ak si želáte zariadenie odložiť, motor musí byť vypnutý a pohyblivé časti sa musia úplne zastaviť.
- K zariadeniu nikdy nepripevňujte montážny kľúč s povrázkom ani nič podobné.
- Tlačidlo na uzamknutie osi nikdy nepoužívajte, ak je zariadenie v prevádzke.
- Uistite sa, že je priemer upínacieho skľučovadla rovnaký ako priemer osi príslušenstva.
- Na zaistenie obrobku použite zverák.
- Ruky udržiavajte mimo obrobku.

Elektrická bezpečnosť

Pri používaní elektrických zariadení vždy dodržujte bezpečnostné nariadenia, ktoré platia vo vašej krajine, aby ste obmedzili riziko požiaru, zásahu elektrickým prúdom a fyzického zranenia. Prečítajte si nasledujúce bezpečnostné pokyny a tiež priložené bezpečnostné pokyny.



Vždy skontrolujte, či je sieťové napájanie v súlade s napätím na menovitom štítku.



Prístroj triedy II. Vaše zariadenie má dvojitú izoláciu; preto sa nevyžaduje uzemnenie.

Výmena káblov alebo zástrčiek

Okamžite odhodte staré káble alebo konektory potom, čo ich vymeníte za nové. Je nebezpečné zapojiť konektor voľného kábla do sieťovej zásuvky.

Používanie predlžovacích káblov

Používajte len schválený predlžovací kábel, ktorý je vhodný pre sieťové napájanie zariadenia. Minimálna veľkosť vodiča je 1,5 mm². Keď používate kábel navinutý na cievke, cievku vždy úplne odviňte.

3. MONTÁŽ PRÍSLUŠENSTVA



Pred montážou vždy vytiahnite zástrčku zo zásuvky.



Varovanie! Príslušenstvo vymeňte jeho vložení do klieštiny (alebo skľučovadla) až na doraz, aby sa minimalizovalo hádzanie a vychýlenie.

Montáž príslušenstva

Obr. 1

Stlačte a podržte tlačidlo na uzamknutie osi (2). Pomocou kľúča na skľučovadlo môžete uvoľniť upínacie skľučovadlo (1). Vložte príslušenstvo na svoje miesto. Počas dotahovania upínacieho skľučovadla pomocou kľúča na skľučovadlo podržte stlačené tlačidlo uzamykania osi.

Obsluha

Zariadenie zapnete zapnutím spínača zap./ vyp. (A). Upravením nastaviteľného ovládača (B) môžete regulovať otáčky zariadenia Combitoool. Ak je motor v chode, zariadenie nepoložte. Zariadenie nedávajte na prašný povrch. Prachové častice môžu vniknúť do mechanizmu.



Príliš vysoká záťaž pri nízkych otáčkach zariadenia Combitoool môže spáliť motor.

4. MONTÁŽ OHYBNÉHO HRIADEĽA A STOJANA

Ohybný hriadeľ

Obr. 2

Odskrutkujte prstenec zo skľučovadla a odstráňte ho. Namontujte ohybný hriadeľ na zariadenie Combitoool tak, že umiestnite vnútorný hriadeľ (1) do skľučovadla. Následne môžete upevniť prstenec ohybného hriadeľa (2) na zariadenie Combitoool.



Ak motor stále pracuje, nikdy nepoužívajte tlačidlo uzamykania osi.

Stojan pre zariadenie Combitoool

- Namontujte stojan na bok pracovného stola alebo pracovnej dosky s maximálnou hrúbkou 55 mm.

- Výšku stojana je možné nastaviť. Uvoľnite hornú trubicu stojana tak, že ju otočíte proti smeru pohybu hodinových ručičiek. Predĺžte trubicu na maximálnu výšku a zaistite ju otočením v smere pohybu hodinových ručičiek. Výšku závesnej konzoly môžete nastaviť tak, že uvoľníte čierny otočný gombík. Po nastavení závesnej konzoly do správnej výšky gombík opätovne dotiahnite.
- Pripevnite zariadenie Combitoool k závesnej konzole stojana. Táto závesná konzola sa môže otáčať o 360°.

Príslušenstvo pre zariadenie Combitoool

Vždy skontrolujte, či je maximálny počet otáčok príslušenstva vhodný pre maximálnu rýchlosť zariadenia Combitoool.

Brúsne kamene

Obr. 3

Ak používate brúsny kameň prvýkrát, použite z dôvodu vyváženia ostriaci kameň. Ostriaci kameň môžete tiež použiť na čistenie povrchu alebo na vytváranie brúsneho kameňa do špeciálneho tvaru.

Material	Nastavenie rýchlosti
Kameň, perleť	-
Oceľ	+
Hliník, mosadz	+ -
Plast	-

Pistené kotúče a hrot

Obr. 4

Pistené kotúče alebo hrot by mali byť naskrutkované na vretene.

Material	Nastavenie rýchlosti
Oceľ	+
Hliník, mosadz	+ -
Plast	+

Pieskovacie pásy a kotúč

Obr. 5

Material	Nastavenie rýchlosti
Drevo	++
Oceľ	-
Hliník, mosadz	+ -
Plast	-

Kotúče z nehrdzavejúcej ocele a štetinová kefa**Obr. 6**

Materiál	Nastavenie rýchlosti
Kameň, perleť	+ -
Hliník, mosadz	+ -

Vysokorýchlostná fréza, diamantový kruhový hrot a vrtačka**Obr. 7**

Materiál	Nastavenie rýchlosti
Kameň, perleť	Max
Oceľ	+ -
Hliník, mosadz	+ +
Plast	-

Abrasive disc**Obr. 8**

Materiál	Nastavenie rýchlosti
Oceľ	+
Hliník, mosadz	+ -
Plast	-

5. ÚDRŽBA

Zabezpečte, aby zariadenie nebolo pod prúdom pri vykonávaní údržby na motore.

Zariadenia sú konštruované na prevádzku po dlhé časové obdobie s minimálnou údržbou. Trvalá uspokojivá prevádzka závisí na správnej starostlivosti o stroj a na pravidelnom čistení.

Čistenie

Udržiavajte vetracie štrbiny stroja čisté, aby sa motor neprehrieval. Pravidelne čistite krytovanie zariadenia mäkkou tkaninou, najlepšie po každom použití. Udržiavajte vetracie štrbiny bez prachu a nečistôt. Ak nečistota neodchádza, použite mäkkú tkaninu namočenú do mydlovej vody. Nikdy nepoužívajte rozpúšťadlá, ako je benzín, alkohol, čpavková voda atď. Tieto rozpúšťadlá môžu poškodiť plastové časti.

Mazanie

Zabezpečte pravidelné mazanie ohybného hriadeľa, aby sa zabránilo nadmernej tvorbe tepla.

Poruchy

Ak sa objaví porucha, napr. po opotrebení dielu, kontaktujte servisnú adresu na záručnom liste. V zadnej časti tohto návodu nájdete rozložený pohľad s vyobrazením dielov, ktoré je možné objednať.

ŽIVOTNÉ PROSTREDIE

Aby sa predišlo poškodeniu počas prepravy, zariadenie sa dodáva v pevnom balení, ktoré pozostáva zo znovu využiteľného materiálu. Preto využite možnosti pre recyklovanie obalu.



Chybné alebo vyradené elektrické alebo elektronické prístroje sa musia zhromažďovať na príslušných recyklačných miestach.

Len pre štáty ES

Elektricky napájané zariadenia neodhadzujte do domového odpadu. Podľa európskej smernice 2012/19/EU o elektrickom a elektronickom odpade a jej implementácie do národného práva, elektrické nástroje, ktoré sa už ďalej nepoužívajú, sa musí zhromažďovať samostatne a likvidovať iba ekologicky prijateľným spôsobom.

ZÁRUKA

Záručné podmienky sa nachádzajú na samostatne priloženom záručnom liste.

Výrobok a návod na obsluhu podliehajú zmenám. Technické údaje sa môžu zmeniť bez predchádzajúceho upozornenia.

KOMBINIRANO ORODJE 160W CTM1010

Hvala, ker ste kupili ta Fermov izdelek.

S tem ste si zagotovili odličen izdelek, ki vam ga je dobavil eden vodilnih evropskih dobaviteljev. Vsi izdelki, ki vam jih dobavi Ferm, so izdelani po najvišjih standardih varnosti in učinkovitosti. Del naše filozofije je tudi odlična podpora strankam, ki se odraža tudi v naši obsežni garanciji. Upamo, da vam bo ta izdelek odlično služil še dolgo vrsto let.

Številke v besedilu ustrezajo diagramom na strani 2 - 3



Pred uporabo orodja pozorno preberite navodila za delovanje. Spoznajte funkcije in osnovno delovanje tega orodja. Servis orodja glede na ta navodila zagotavlja, da bo le-to vedno delovalo pravilno. Navodila za delovanje in spremeno dokumentacijo shranjujte v bližini orodja.

Vsebina

1. Podatki o stroju
2. Varnostna pravila
3. Namescanje pribora
4. Montaia proine gredi ins stojala
5. Vzdrževanje

1. PODATKI O STROJU

Tehnični podatki

Napetost	230 V
Frekvenca	50 Hz
Nazivna moč	160 W
Št. vrtljajev v prostem teku	15.000-35.000/min
Premer vpenjalne glave	3.2+2.4 mm
Teža	0.6 kg
Lpa (relativni zvočni tlak)	70+3 dB(A)
Lwa (relativna moč zvoka)	83+3 dB(A)
Nivo vibracij	1.7 m/s ²

Raven vibracij

Raven oddajanja vibracij, navedena na zadnji strani teh navodil za uporabo je bila izmerjena v skladu s standardiziranimi testi, navedenimi v EN 60745; uporabiti jo je mogoče za primerjavo različnih orodij med seboj in za predhodno primerjavo izpostavljenosti vibracijam pri uporabi

orodja za namene, ki so omenjeni.

- uporaba orodja za drugačne namene ali uporaba skupaj z drugimi, slabo vzdrževanimi nastavki lahko znatno poveča raven izpostavljenosti.
- čas, ko je orodje izklopljeno ali ko teče, vendar z njim ne delamo, lahko znatno zmanjša raven izpostavljenosti.

Pred posledicami vibracij se zaščitite z vzdrževanjem orodja in pripadajočih nastavkov, ter tako, da so vaše roke tople, vaši delovni vzorci pa organizirani.

Vsebina embalaže

- 1 Kombinirano orodje
- 1 Prožna gred
- 1 Stojalo
- 40 Pribor
- 1 Kovček
- 1 Navodilo za uporabo
- 1 Garancijski karton

Preverite, ali se naprava, nepritrjeni deli in/ali pribor med transportom niso morda poškodovali.

2. VARNOSTNA PRAVILA

Pomen simbolov



Označuje nevarnost poškodb, smrti ali materialnih škod na napravi in predmetih zaradi neupoštevanja navodil, ki so zajeta v tem priročniku.



Označuje nevarnost električnega udara.



Število vrtljajev stroja lahko nastavimo elektronsko.



Nosite zaščito za oči.
Nosite zaščito za sluh.



Nosite masko za prah.

Varnostna napotki

- Kabel naj se ne nahaja v bližini vrtečih se delov naprave.
- Če se naprava zagozdi (rotor), jo izključite in izvlecite vtikač iz vtičnice.

- Primerjajte največje dovoljeno število vrtljajev za določen pribor s številom vrtljajev naprave.
- Če napravo odložite, jo najprej izključite in počakajte, da se vrteči deli popolnoma umirijo.
- Na napravo nikoli ne privezujte montažnega ključa z vrvice ali čim podobnim.
- Če naprava deluje, ne pritiskajte gumba za zaporo gredi.
- Prepričajte se, da je premer vpenjalne glave enak premeru stebela nastavka.
- Za pričvrstitev obdelovancev uporabljajte prižeme.
- Med delom naj se vaše roke ne nahajajo v neposredni bližini obdelovanca.

Električna varnost

Med uporabo električnih naprav vedno ravnajte v skladu z varnostnimi navodili, ki se nanašajo na vašo državo in s tem zmanjšajte tveganje požara, električnega šoka in drugih poškodb. Preberite sledeča varnostna navodila in tudi druga priložena varnostna navodila. Hranite ta navodila na varnem!



Vedno preverite če se napetost električnega oskrbnika sklada z napetostjo, pod katero lahko stroj deluje.



Naprava II. razreda – dvojna izolacija – Ne potrebujete vtikača z ozemljitvijo.

Menjava kablov ali vtičnic

V primeru, da ste zamenjali električne kable ali vtičnice, morate stare takoj odstraniti. Obstaja nevarnost, da jih ponovno vključite v električno omrežje.

Uporaba podaljševalnih kablov

Uporabljajte le odobrene podaljševalne kable, ki odgovarjajo uporabljivi storilnosti orodja. Prevodnik kablov mora imeti v profilu vsaj 1.5 mm². Ko kabel uporabljate, ga morate vedno popolnoma odviti.

3. NAMEŠČANJE PRIBORA



Pred montažo pribora zmeraj izvlecite vtikač iz vtičnice.



Opozorilo! Pritikline zamenjajte tako, da pritiklino vložite v okrov (ali pritezalnik) kar se da najdalj s čimer zmanjšate izpadanje ali motnjo v ravnotežju.

Nameščanje pribora

Slika 1

Pritisnite gumb za zaporo gredi (2) in ga držite pritisnjene. S pomočjo ključa za vpenjalno glavo (1) lahko le-to sprostite in nato namestite ustrezen pribor. Ko s ključem privijate vpenjalno glavo držite gumb za zaporo gredi pritisnjen. Če motor naprave deluje, gumba za zaporo gredi ne pritiskajte.

Delovanje

Napravo vklopite s pomočjo drsnega stikala (A). S prestavljanjem drsnega stikala lahko tudi uravnate hitrost vrtenja orodja. Naprave ne polagajte na tla, kadar motor še obratuje. Naprave ne postavljajte na prašne površine. Prašni delci lahko prodrejo v mehanizem.



Prevelika obremenitev pri nizkih vrtljajih lahko motor naprave pregreje in ga tako poškoduje.

4. MONTAŽA PROŽNE GREDI IN STOJALA

Prožna zvijava gred

Slika 2

- Z vpenjalne glave odvijte obroč in ga odstranite.
- Na kombinirano napravo namestite prožno gred in sicer tako, da notranjo gred (1)
- potisnete in vpnete v vpenjalno glavno. obroč prožne gredi (2) se lahko nato pritrdi na
- kombinirano napravo.



Če motor naprave deluje, gumba za zaporo gredi ne pritiskajte.

Stojalo

- Stojalo namestite na stran delovne mize ali delovne površine z največjo debelino 55 mm.
- Stojalo je mogoče nastavljati po višini. Sprostite zgornjo cev stojala tako, da jo zasučete v nasprotni smeri urinega kazalca. Cev povlecite ven, kolikor je to le mogoče, in jo zavarujte tako, da jo zasučete v smeri urinega kazalca.
- Nosilno konzolo je prav tako mogoče nastavljati po višini. To storite tako, da

sprostite črni gumb. Ko ste želeno višino nastavili, gumb ponovno privijte.

- Kombinirana orodje pričvrstite na konzolo stojala. Konzolo je možno zasukati za 360°.

Pribor Kombinirana orodje

Zmeraj preverite, da bo največje dovoljeno število vrtljajev pribora ustrezalo številu vrtljajev Kombinirana orodje.

Brusi

Slika 3

Če bruse uporabljate prvič, za balansiranje uporabite brusni kamen. Le-tega lahko uporabljate tudi za čiščenje površin ali za oblikovanje brusov.

Material	Nastavitev hitrosti
Kamen, lupine/skorja	-
Jeklo	+
Aluminij, medenina	+-
Kunststof	-

Okrogla in koničasta polirna klobučevina

Okrogla in koničasta polirna klobučevina se privijeta na vpenjalni trn.

Slika 4

Material	Nastavitev hitrosti
Jeklo	+
Aluminij, medenina	+-
Plastika	+

Brusni trakovi in diski

Slika 5

Material	Nastavitev hitrosti
Les	++
Jeklo	-
Aluminij, medenina	+
Plastika	-

Krožne ščetke z jeklenimi in umetnimi ščetinami

Slika 6

Material	Nastavitev hitrosti
Kamen, lupine/skorja	+-
Aluminij, medenina	+-

Brusi za visoke hitrosti, diamantni brusni čepi in svedri

Slika 7

Material	Nastavitev hitrosti
Kamen, lupine/skorja	Max
Jeklo	+-
Aluminij, medenina	++
Plastika	-

Brusne plošče

Slika 8

Material	Nastavitev hitrosti
Jeklo	+
Aluminij, medenina	+-
Plastika	-

5. VZDRŽEVANJE



Ko začnete izvajati vzdrževalna dela na orodju, se prepričajte se, da orodje ni prižgano in vključeno v omrežje.

Stroji so narejeni tako, da delujejo dolgo in potrebujejo le malo vzdrževanja. Konstantno dobro delovanje je pogojeno s pravilno nego stroja in rednim čiščenjem.

Čiščenje

Odprtine zračnika vzdržuj čiste, da se motor ne bo pregreval. Redno čisti ohišje s čistim blagom. Če umazanija noče odstopiti jo odstrani z mehkim blagom namočenim v milnico. Nikoli ne čisti ohišja s topili kot so bencin, alkohol, amoniak itd saj lahko poškoduješ plastične dele.

Mazanje

Poskrbite, da redno mazanje prilagodljiv gred, da se prepreči prekomerno kopičenje toplote.

Okvare

V primeru okvare, t.j. obrabe posameznega dela, pokličite servisno službo. Naslov je označen na garancijskem listu.

Na zadnji strani tega priročnika je povečan prikaz posameznih delov, ki jih lahko naročite.

OKOLJE

Da preprečimo morebitne poškodbe orodja med prevozom, se le-to dobavlja v močni embalaži. V veliki meri je ta embalaža izdelana iz recikliranih materialov. To dejstvo upoštevajte, ko boste embalažo reciklirali.



Poškodovano ali neuporabno električno napravo odnesite na mesto, pristojno za reciklažo tovrstnega materiala.

Samo za države ES

Električnih orodij ne vrzite stran v domače za smeti. Po Evropski smernici 2012/19/EU za WEEE (Odpadna električna in elektronska oprema) in njeno širitev v narodno pravo, je potrebno električna orodja, ki niso več uporabna, zbrati posebej in se jih znebiti na okolju prijazen način.

GARANCIJA

Pogoje garancije najdete na samostojnem garancijskem listu, ki se dobavlja z izdelkom.

Ta izdelek in ta navodila se lahko spremenijo. Specifikacije se lahko spremenijo brez opozorila.

NARZĘDZIE WIELOFUNKCYJNE 160W CTM1010

Dziękujemy za zakup urządzenia firmy Ferm.

W ten sposób nabyli Państwo znakomity produkt, opracowany przez jednego z czołowych dostawców w Europie. Wszystkie produkty sprzedawane przez firmę Ferm są produkowane zgodnie z najwyższymi standardami wydajności i bezpieczeństwa. W ramach naszej filozofii oferujemy również znakomity serwis klienta, oparty na wszechstronnej gwarancji. Mamy nadzieję, że urządzenie będzie Państwu doskonale służyć przez wiele lat.

Liczby w tekście odnoszą się do schematów na stronie 2-3



Przed użyciem urządzenia należy zapoznać się z treścią instrukcji obsługi. Zapoznać się z funkcjami oraz podstawami dot. obsługi. Z urządzeniem należy postąpić zgodnie ze wskazówkami, aby zapewnić właściwe działanie poszczególnych funkcji. Instrukcja obsługi oraz dokumentacja na temat urządzenia powinna znajdować się zawsze w pobliżu urządzenia.

Spis treści

1. Informacje o urządzeniu
2. Instrukcje bezpieczeństwa
3. Montowanie akcesoriów
4. Konserwacja

1. INFORMACJE O URZĄDZENIU

Dane techniczne

Napięcie	230 V
Częstotliwość	50 Hz
Pobór mocy	160 W
Liczba obrotów, bez obciążenia	15.000-35.000/min
Gniazdo na akcesoria	3,2 + 2,4 mm
Masa	0.6 kg
LpA hałas (ciśnienie)	70+3 dB(A)
LwA hałas (nateżenie)	83+3 dB(A)
Wibracje	1.7+1.5 m/s ²

Poziom wibracji

Poziom emisji wibracji podany na końcu tej instrukcji został zmierzony zgodnie z testem standaryzowanym podanym w EN 60745; może

służyć do porównania jednego narzędzia z innym i jako ocena wstępna narażenia na wibracje w trakcie używania narzędzia do wymienionych zadań.

- używanie narzędzia do innych zadań, lub z innymi albo źle utrzymanymi akcesoriami, może znacząco zwiększyć poziom narażenia.
- przypadki, kiedy narzędzie jest wyłączone lub jest czynne, ale aktualnie nie wykonuje zadania, mogą znacząco zmniejszyć poziom narażenia.

Należy chronić się przed skutkami wibracji przez konserwację narzędzia i jego akcesoriów, zakładanie rękawic i właściwą organizację pracy.

Zawartość opakowania

- 1 Narzędzie wielofunkcyjne
- 1 Felfogőfej-kulcs
- 1 Állvány
- 1 Hajlékony tengely
- 40 Tartozék
- 1 Skrzynka
- 1 Instrukcja obsługi
- 1 Broszura na temat zasad bezpieczeństwa
- 1 Karta gwarancyjna

Najpierw sprawdź, czy maszyna nie została uszkodzona podczas transportu i/lub, czy w opakowaniu znajdują się wszystkie części.

2. INSTRUKCJE BEZPIECZEŃSTWA

Objaśnienie symboli



W razie nie przestrzegania danej instrukcji obsługi może powstać ryzyko zranienia oraz zginienia personelu lub uszkodzenia narzędzia.



Wskazuje na niebezpieczeństwo porażenia prądem elektrycznym.



Ilość obrotów urządzenia można ustawić elektronicznie.



Należy stosować odpowiednią ochronę słuchu. Załóż okulary ochronne.



Nosić maskę przeciwpyłową.

Specjalne instrukcje bezpieczeństwa

- Należy dbać, by kabel pozostawał możliwie daleko od ruchomych części urządzenia.
- W przypadku zablokowania się urządzenia, należy je natychmiast wyłączyć i wyjąć wtyczkę z kontaktu.
- Należy pamiętać, by maksymalna liczba obrotów zamontowanych akcesoriów dostosowana była do liczby obrotów urządzenia.
- Gdy odstawiacie Państwo urządzenie, silnik nie może pracować, a ruchome części nie mogą się obracać.
- Klucza do montowania akcesoriów nie należy nigdy przywiązywać sznurkiem ani niczym podobnym do urządzenia.
- Przycisku blokady gniazda na akcesoria nie należy nigdy używać podczas pracy urządzenia.
- Należy zadbać, by średnica montowanych w gnieździe akcesoriów odpowiadała średnicy gniazda.
- Poddawany obróbce materiał należy przytrzymać przy pomocy narzędzi zaciskowych.
- W czasie obróbki trzymać ręce z dala od materiału.

Bezpieczeństwo związane z elektryczną ością

Pod czas wykorzystania urządzenia elektrycznego należy zawsze przestrzegać odpowiednie przepisy bezpieczeństwa, które są ważne w Waszym kraju w celu zmniejszenia ryzyka pożaru, porażenia prądem elektrycznym oraz zranienia personelu.



Sprawdzić, czy napięcie sieciowe jest zgodne z parametrami na tabliczce znamionowej.



II klasy – Izolacja podwójna – Wasze gniazdo nie potrzebuje uziemienia.

Wymiana przewodów lub wtyczek

Jeśli przewód sieciowy zostanie uszkodzony, należy go wymienić na specjalny przewód sieciowy dostępny u producenta lub w jego dziale obsługi klienta. Wyrzucić stare przewody i wtyczki zaraz po ich wymianie na nowe. Niebezpieczne jest wkładanie do gniazdka wtyczki przewodu, który nie jest podłączony do urządzenia.

W przypadku zastosowania przedłużaczy

Należy stosować odpowiednie przedłużacze przystosowane do mocy urządzenia. Żyły takiego kabla muszą mieć minimalny przekrój 1,5 mm². Jeśli kabel przedłużający jest nawinięty na bęben, należy go całkowicie rozwinąć.

3. MONTOWANIE AKCESORIÓW

Należy wyjąć wtyczkę z kontaktu.



Ostrzeżenie! Podczas wymiany akcesoriów akcesoria proszę wkładać do tulei zaciskowej możliwie jak najgłębiej, w celu maksymalnego ograniczenia niebezpieczeństwa uwolnienia akcesoriów i uniknięcia nie równomiernego zrównoważenia.

Montowanie akcesoriów**Rys. 1**

Następnie wcisnąć przycisk (2) zwalniający blokadę gniazda na akcesoria. Przy wciśniętym guziku, kluczem do montowania akcesoriów (1) poluzować gniazdo. Umocować końcówkę w gnieździe. Przy wciśniętym przycisku, dokręcić gniazdo kluczem. Nie wolno zwalniać blokady gniazda podczas pracy silnika.

Obsługa

Włączyć urządzenie przy pomocy przełącznika dwupołożeniowego (A). Do regulacji prędkości obrotów Narzędzie wielofunkcyjne służy pokrętko (B). Urządzenie można odstawić dopiero, gdy silnik przestanie pracować. Nie należy kłaść urządzenia w miejscach brudnych i zapyłonych. Pył może przedostać się do środka mechanizmu.



Przy małych prędkościach zbytne obciążenie Narzędzie wielofunkcyjne może doprowadzić do przepalenia silnika.

4. MONTAŻ ELASTYCZNEGO SPRZĘGŁA I PODSTAWY**Elastyczne sprzęgło****Rys. 2**

- Odkręcić pierścien z zacisku.
- Zamontować elastyczne sprzęgło na narzędziu

Combitool umieszczając wewnętrzny wałek (1) w zacisku, pierścien elastycznego sprzęgła (2) może zostać zamontowany na narzędziu Combitool.



Nie wolno naciskać przycisku blokowania osi jeśli silnik wciąż się obraca.

Podstawa narzędzia Combitool

- Podstawę zamocować z boku stołu lub blatu warsztatowego o maksymalnej grubości 55 mm.
- Wysokość podstawy można regulować. Poluzować górny element podstawy obracając go w lewo. Wyciągnąć go do maksymalnej wysokości i dokręcić obracając w prawo. Wysokość wspornika jest regulowana przez poluzowanie czarnego pokrętła. Po ustawieniu wspornika na odpowiedniej wysokości należy ponownie dokręcić pokrętło.
- Zamontować narzędzie Combitool na wsporniku podstawy; wspornik może zostać obrócony o 360°.

Aksesorio do Narzędzie wielofunkcyjne

Firma Ferm nie jest dostacą osobnego wyposażenia do Narzędzie wielofunkcyjne. Narzędzie wielofunkcyjne jest zaprojektowane do stosowania ze standardowymi akcesoriami firm Dremel®, Black & Decker®, Bosch® ou Proxxon®. Przed zastawowaniem akcesoriów należy zawsze sprawdzić, czy dopuszczalna liczba obrotów akcesoriów może być stosowana przy najwyższej szybkości Narzędzie wielofunkcyjne.

Kamienie szlifierskie**Rys. 3**

Przy zastosowaniu kamieni szlifierskich po raz pierwszy, należy użyć kamienia do ostrzenia w celu zrównoważenia kamieni szlifierskich. Kamień do ostrzenia można również zastosować do nadania kamieniom szlifierskim specjalnego kształtu.

Material	Prędkość
Kamień, muzła	-
Stal	+
Aluminium, miedź	+ -
Plastik	-

Tracze filcowe i końcówki

Tarcze filcowe i końcówki należy wkręcać w trzpień.

Rys. 4

Material	Prędkość
Stal	+
Aluminium, miedź	+
Plastik	+

Szlifowanie zespoły i płyty

Rys. 5

Material	Prędkość
Drewno	++
Stal	-
Aluminium, miedź	+
Plastik	-

Szczotki nierdzewne i niemetalowe

Rys. 6

Material	Prędkość
Kamień, muzla	+-
Aluminium, miedź	+-

Frez, końcówka do grawerowania i wiertło

Rys. 7

Material	Prędkość
Kamień, muzla	Max
Stal	+-
Aluminium, miedź	++
Plastik	-

Tarcze ścierne

Rys. 8

Material	Prędkość
Stal	+
Aluminium, miedź	+-
Plastik	-

5. KONSERWACJA



Przed konserwacją silnika, upewnij się, czy przyrząd nie jest włączony i czy jest odłączony z sieci.

Urządzenia zaprojektowano tak, aby działały bezproblemowo przez długi czas i wymagały konserwacji jedynie w niewielkim zakresie. Stałe poprawne działanie urządzenia zależy od jego właściwej konserwacji i regularnego czyszczenia.

Czyszczenie

Otwory wentylacyjne urządzenia należy czyścić w celu uniknięcia przegrzania się silnika.

Ostonę urządzenia należy czyścić regularnie miękką szmatką (najlepiej po każdym użyciu).

Otwory wentylacyjne trzymaj z dala od pyłu i brudu. Jeśli nie można usunąć brudu, wtedy należy zastosować miękką szmatką namoczoną w wodzie z mydłem. Nigdy nie używać rozpuszczalników takich jak benzyna alkohol, woda amoniakalna, itp. Tego rodzaju rozpuszczalniki mogą zniszczyć plastikowe części.

Smarowanie

Upewnij się, że okresowo smarować elastyczny wału, aby zapobiec nadmiernemu gromadzeniu się ciepła.

Awaria

W przypadku wystąpienia awarii (n.p. zużycie części) należy skontaktować się z punktem serwisowym – adresy punktów serwisowych znajdują się na karcie gwarancyjnej.

Na końcu niniejszej instrukcji zamieszczony został schemat części zamiennych, które mogą być zamawiane.

SRODOWISKO

Aby zapobiec uszkodzeniu w trakcie transportu, urządzenie może być dostarczone w opakowaniu trwałym. Większa część opakowania składa się z materiałów zdolnych do recykacji. Dlatego opakowanie należy zrecyklować.



Uszkodzone oraz /lub wybrakowane urządzenie elektryczne lub elektroniczne musi być utylizowane w odpowiedni sposób.

Tylko dla krajów Komisji Europejskiej

Nie wolno wyrzucać elektronarzędzi do domowych śmietników. Zgodnie z Dyrektywą Europejską nr 2012/19/EU dotyczącą Utylizacji Wyposażenia Elektrycznego i Elektronicznego i jej wdrożeniem w krajowe prawo, nieużywane elektronarzędzia należy gromadzić oddzielnie i utylizować w sposób przyjazny dla środowiska.

GWARANCJA

Należy zapoznać się z warunkami gwarancyjnymi na osobnej karcie gwarancyjnej.

Produkt i podręcznik użytkownika może ulec zmianom. Dane techniczne mogą ulec zmianie bez obowiązku powiadamiania użytkownika.

KOMBINOVANI ALAT 160W CTM1010

Zahvaljujemo na kupovini ovog FERM proizvoda. Time imate odličan proizvod, isporučen od jednog od vodećih dobavljača u Evropi. Svi proizvodi dostavljeni od strane FERM-a proizvedeni su prema najvišim standardima performansi i bezbednosti. Kao deo naše filozofije obezbeđujemo odličnu uslugu klijentima, uz vrhunsku sveobuhvatnu garanciju. Nadamo se da ćete sa užitkom da koristite ovaj proizvod mnogo narednih godina.

Brojevi u tekstu se odnose na dijagrame na str. 2 - 3.



Pažljivo pročitajte uputstva za rad, pre korišćenja uređaja. Upoznajte se sa funkcijama i osnovnim operacijama. Servisirajte uređaj prema instrukcijama, da bi se osigurali da će uvek pravilno da funkcioniše. Uputstva za rukovanje i pridružnu dokumentaciju čuvajte u blizini uređaja.

Sadržaj

1. Podaci o mašini
2. Bezbednosna uputstva
3. Montiranje pribora
4. Montiranje fleksibilnog vretena i stalka

1. PODACI O MAŠINI

Tehničke karakteristike

Napon	230 V
Frekvencija	50 Hz
Snaga	160 W
Brzina bez opterećenja	15.000-35.000/min
Kapacitet elastičnog futera	3.2 + 2.4 mm
Težina	0.6 kg
L _{pa} (Nivo zvučnog pritiska)	70+3 dB(A)
L _{wa} (Nivo zvučne snage)	83+3 dB(A)
Vibracije	1.7+1.5 m/s ²

Nivo vibracija

Nivo emisije vibracija, navedeno u uputstvu, izmereno je u saglasnosti sa standardizovanim testom, datim u EN 60745; on može da se koristi za poređenje jednog alata sa drugim, kao i za preliminarnu procenu izloženosti na vibracije, kada se alat koristi u raznim aplikacijama.

- Korišćenje alata u raznim aplikacijama ili sa raznim ili slabo održanim priborom, može značajno da poveća nivo izloženosti.
- Vreme kada je alat isključen ili kada radi ali ne obavlja posao, može značajno da smanji nivo izloženosti

Zaštitite se od efekata vibracija održavanjem alata i pribora, ruke da su vam tople i organizujte radne navike.

Sadržaj pakovanja

- 1 Kombinovani alat
- 1 Fleksibilno vreteno
- 1 Stalak
- 1 Elastični futer
- 40 Kom. pribora
- 1 Kofer
- 1 Uputstva za rukovanje
- 1 Bezbednosno uputstvo
- 1 Garantna karta

Proverite da nije oštećena isporuka prilikom prevoza i/ili dali su na broju svi delovi.

2. BEZBEDNOSNA UPUTSTVA

Objašnjenje simbola



Označava rizik od povreda, gubitak života ili oštećenje alata u slučaju nepoštovanja uputstva.



Ukazuje na prisustvo električnog napona.



Elektronska kontrola brzine.



Nosite zaštitu za oči i uši.



Nosite masku za zaštitu od prašine.

Posebna uputstva za bezbednost

- Čuvajte kabl dalje od pokretnih delova mašine.
- U slučaju zaglavljivanja, odmah isključite mašinu i izvucite kabl iz struje.
- Uporedite maksimalni dozvoljeni broj obrtaja opreme sa brojem obrtaja na mašini.

- Kada odlažete mašinu, motor da bude isključen i pokretni delovi u mirovanju.
- Nikada ne postavljajte ključ na mašinu sa parčetom žice i sl.
- Ne koristite dugme za zabavljanje dok mašina radi.
- Uverite se da je prečnik elastičnog futera isti sa prečnikom stabla pribora.
- Koristite stege za male komade.
- Držite ruke dalje od radnog komada.

Električna bezbednost

Kada koristite električne mašine poštujujte bezbednosna pravila u vašoj zemlji, da bi smanjili rizik od požara, strujnog udara i povreda. Pročitajte sledeća bezbednosna uputstva i priložena bezbednosna uputstva.



Uvek proveravajte da li napon u mreži odgovara naponu na pločici.



Vaša mašina je dvojno izolirana, zbog toga nije potrebno uzemljenje.

Zamena kablova ili priključnica

Ako se ošteti kabl, odmah ga zamenite sa kablom koji je dostupan od strane proizvođača ili njegovog ovlašćenog servisa. Stari kabl i priključke bacite odmah posle zamene sa novim. Opasno je da uključite priključnicu ako je kabl labav.

Korišćenje produžnih kablova

Koristite samo odobrene produžne kablove, pogodne za ulaznu snagu mašine. Najmanji poprečni presek je 1,5 mm². Kada koristite kabl u rolni, uvek ga odmotajte do kraja.

3. MONTIRANJE PRIBORA



Pre montiranja izvucite kabl iz struje.



Upozorenje! Postavite pribor umetanjem u čauru (ili futer), što dublje, da bi se minimizirao debalans.

Montiranje pribora

Sl. 1

Pritisnite zabravnik vretena (2) i držite ga. Uz pomoć ključa za elastične čaure možete da vratite elastičnu čauru (1). Postavite pribor na mesto.

Držite dugme za završavanje vretena kada ključem pritezete elastičnu čauru.

Rukovanje

Uključite mašinu prekidačem (A). Podešavanjem točkica (B) može da se podesi brzina alata. Ne odlažite mašinu dok motor radi. Ne odlažite mašinu na prašnjavu površinu. Prljavština će da uđe umehanizam.



Preveliko opterećenje pri maloj brzini može da izgori motor.

4. MONTIRANJE FLEKSIBILNOG VRETENA I STALKA

Fleksibilno vreteno

Sl. 2

Odvrnite crni prsten iz čaure i izvadite ga. Montirajte fleksibilno vreteno na kombinovani alat, postavljajući stablo (1) u čauru. Crni prsten fleksibilnog vretena (2) se zatim može postaviti na alat.



Nikada ne koristite zabravnik za vreteno dok motor radi.

Stalak za kombinovani alat

- Montirajte stalak sa strane radnog stola ili na radnu platformu, sa maksimalnom debljinom od 55 mm.
- Visina stalka se podešava. Olabavite gornju cev stalka i vrtite je na levo. Povucite cev na maksimalnu visinu i pričvrstite je okretanjem na desno. Visina držača vešanja se podešava odstezanjem crne ručke. Posle podešavanja držača, na tačnu visinu, pritegnite ručku.
- Stavite kombinovani alat na nosač vešanja stalka; držač može da se vrti za 360°.

Pribor za kombinovani alat

Uvek proveravajte maksimalni br. obrtaja pribora, koji treba da odgovara brzini kombinovanog alata.

Brusno kamenje

Sl. 3

Kada prvi put koristite brusni kamen, izbalansirajte ga uz pomoć kamena za oštrenje. Kamen za oštrenje se može koristiti i za čišćenje površine ili za oblikovanje brusnog kamena.

Materijal	Izbor brzine
Kamen, školjka	-
Čelik	+
Aluminijum, mesing	+ -
Plastika	-

Filcni diskovi i vrhovi

Sl. 4

Filcni diskovi i vrhovi mogu da se navrnu na vreteno.

Materijal	Izbor brzine
Čelik	+
Aluminijum, mesing	+ -
Plastika	+

Brusne trake i diskovi

Sl. 5

Materijal	Izbor brzine
Drvo	+ +
Čelik	-
Aluminijum, mesing	+ -
Plastika	-

Četke od nerđajućeg čelika i krute četke

Sl. 6

Materijal	Izbor brzine
Kamen, školjka	+ -
Aluminijum, mesing	+ -

Brzorezni sekači, Dijamantski vrhovi i burgije

Sl. 7

Materijal	Izbor brzine
Kamen, školjka	Max
Čelik	+ -
Aluminijum, mesing	+ +
Plastika	-

Brusni disk

Sl. 8

Materijal	Izbor brzine
Čelik	+
Aluminijum, mesing	+ -
Plastika	-

5. ODRŽAVANJE



Uverite se da je mašina isključena kada održavate motor.

Ova mašina je konstruisana da radi dugačak period, sa minimalnim održavanjem. Neprekidan,

uspešan rad zavisi od nege mašine i od redovnog čišćenja.

Proizvod i uputstva su predmet izmene. Karakteristike se mogu menjati bez predhodnog obaveštenja.

Čišćenje

Otvori za ventilaciju da budu uvek čisti, da bi se sprečilo pregrevanje motora. Redovno čistite kućište, sa mekom krpom, po mogućnosti posle svakog korišćenja. Čuvajte otvore za ventilaciju čiste, bez prašine. Ako se prljavština ne skida, upotrebite meku krpu sa vodom i sapunicom. Nikada ne koristite rastvarače kao što su benzin, alkohol, amonijačna voda itd. Ovi rastvarači mogu da oštete plastične delove. Očistite alat odmah nakon korišćenja.

Podmazivanje

Mašinu ne treba dodatno podmazivati.

Otkazi

Ako se desi otkaz, npr. zbog trošenja dela, obratite se na adresu servisa iz garantne kartice. Na pozadini uputstva, naći ćete ekspozicioni pregled sa delovima, koje možete naručiti.

ŽIVOTNA SREDINA

Da se spreči oštećenje za vreme transporta, uređaj se isporučuje u tvrdom pakovanju, koje se sastoji od materijala za jednokratnu upotrebu. Zato vas molimo da koristite opcije za recikliranje ambalaže.



Oštećeni i/ili iskorišćeni električni i elektronski uređaji moraju da se deponuju u stanici za recikliranje.

Samo za zemlje iz EU

Ne deponujte alate sa kućnim otpadom. Prema Evropskom Uputstvu 2012/19/EU o otpadnoj električnoj i elektronskoj opremi i njegovoj implementaciji u nacionalnom pravu, električne alate koji su izvan upotrebe, treba sakupljati odvojeno i uklanjati ih na ekološki način.

GARANCIJA

Pročitajte garantne uslove u priloženoj garantnoj kartici.

КОМБИНИРОВАННЫЙ ИНСТРУМЕНТ 160W STM1010

Благодарим вас за приобретение данного изделия Ferm.

Теперь есть великолепный инструмент от одного из ведущих европейских поставщиков. Все изделия, которые поставляет вам Ferm, изготовлены в соответствии с высочайшими стандартами в отношении производительности и безопасности. Кроме того, мы предлагаем превосходное обслуживание заказчиков, которое поддерживается нашей комплексной гарантией - это часть нашей философии. Мы надеемся, что вы будете получать удовольствие от работы с этим инструментом в течение многих лет.

Цифры, приведенные ниже в тексте, относятся к кружкам на стр. 2-3



Перед началом работы с машиной внимательно прочтите данное руководство оператора. Убедитесь, что знаете, как работает машина и как с ней следует работать. Обслуживайте машину согласно инструкции и убеждайтесь, что она работает правильно. Храните это руководство оператора и остальную прилагаемую документацию недалеко от машины

Содержание

1. Информация об изделии
2. Требования по технике безопасности
3. Инструкции по сборке и регулировке
4. Обслуживание

1. ИНФОРМАЦИЯ ОБ ИЗДЕЛИИ

Технические характеристики

Напряжение	230 В
Частота тока в сети	50 Гц
Потребляемая мощность	160 Вт
Скорость	15.000–35.000/мин
Цанговый патрон под размер	3.2 + 2.4 мм
Масса	0,6 кг
L _{pa} (звуковое давление)	70 dB(A)
L _{wa} (акустическая мощность)	83 dB(A)
Величина вибрации	1.7 м/с ²

Уровень вибрации

Уровень вибрации, указанный в конце данного руководства по эксплуатации был измерен в соответствии со стандартизированным испытанием, содержащимся в EN 60745; данная характеристика может использоваться для сравнения одного инструмента с другим, а также для предварительной оценки воздействия вибрации при использовании данного инструмента для указанных целей.

- при использовании инструмента в других целях или с другими/неисправными вспомогательными приспособлениями уровень воздействия вибрации может значительно повышаться.
- в периоды, когда инструмент отключен или функционирует без фактического выполнения работы, уровень воздействия вибрации может значительно снижаться.

защищайте себя от воздействия вибрации, поддерживая инструмент и его вспомогательные приспособления в исправном состоянии, поддерживая руки в тепле, а также правильно организовав свой рабочий процесс.

Содержание упаковки

- 1 Комбинированный инструмент
- 1 Ключ для цангового патрона
- 40 Рабочих насадок
- 1 Чемодан
- 1 Туководство по эксплуатации по технике
- 1 Брошюра с указаниями по технике
- 1 Безопасности
- 1 Гарантийный талон

Проверьте, нет ли на стнаке, отдельных и приспособлениях транспортных повреждений.

2. ТРЕБОВАНИЯ ПО ТЕХНИКЕ БЕЗОПАСНОСТИ

Условные обозначения



Существует опасность получения материального ущерба и/или телесных повреждений.



Вероятность поражения электрическим током.



Количество оборотов машины можно электронно регулировать.



Всегда носите защиту слуха. Носите защитные очки.



Надевайте пылезащитную маску.

Инструкции по технике безопасности

- Следите за тем, чтобы сетевой шнур всегда находился на безопасном удалении от движущихся деталей электроинструмента.
- В случае блокировки немедленно отключите электроинструмент и отсоедините вилку шнура питания от розетки электросети.
- Сравните максимально допустимое значение частоты вращения входящей в комплект рабочей насадки с частотой вращения вала электродвигателя.
- Запрещается класть электроинструмент при работающем электродвигателе де остановки движущихся частей.
- Запрещается привязывать ключ для зажима цангового патрона к электроинструменту куском бечевки и т.д.
- Запрещается нажимать копику блокировки вала при работающем электроинструменте.
- Диаметр цангового патрона должен соответствовать диаметру хвостовика каждой рабочей насадки, поставяемой в комплекте с инструментом.
- Для крепления заготовки пользуйтесь зажимым приспособлением.
- Держите руки на безопасном расстоянии от заготовки.

Электробезопасность

При эксплуатации электрических машин всегда соблюдайте действующие правила техники безопасности для снижения риска пожара, поражения электрическим током и травм. Прочитайте настоящие требования, а также входящую в комплект инструкцию по технике безопасности. Храните инструкции в месте, обеспечивающем их сохранность!



Всегда убеждайтесь в том, что питание соответствует напряжению, указанному на заводской табличке.



Устройство класса II – двойная изоляция – не требуется розетка с заземлением

Замена кабелей и штепсельных вилок

Если кабель питания поврежден, его необходимо заменить на специальный кабель питания, который можно приобрести у производителя или в службе сервисного обслуживания производителя. Немедленно выбросите старый кабель и электровилку после замены их на новые. Опасно вставлять в розетку вилку неподсоединённого шнура.

Применение удлинительных кабелей

Используйте только предназначенные для этой цели удлинительные кабели, рассчитанные на питание машины. Минимальное сечение провода должно быть 1,5 мм². При использовании кабельной катушки всегда разматывайте катушку полностью.

3. ИНСТРУКЦИИ ПО СБОРКЕ И РЕГУЛИРОВКЕ



Перд установкой и закреилением инструмента отсоедините вилку шнура злестропитания от сетн.



Предупреждение! При замене принадлежностей помещайте их в крепёжную втулку как можно глубже. Это сведёт к минимуму риск выпадения принадлежности и возникновения дисбаланса.

Инструкции по сборке и регулировке

Рис. 1

Нажмите и удерживайте в нажатом положении кнопку (2) блокировки вала электроинструмента. С помощью ключа для цангового патрона (1) Вы можете разжать его. Установите в патрон необходимую рабочую насадку. Прочно зажмите насадку в цанговом патроне с помощью указанного ключа при этом следует надежно удерживать кнопку блокировки вала. Ни в коем случае не нажимайте кнолку блокировки вала, если вал электродвигателя все еще вращается.

Правила пользования электроинструментом
Включите электроинструмент с помощью переключателя “Вкл./Выкл.” (А). Изменение скорости вращения вала электроинструмента Комбинированный инструмент Вы можете выполнять вращающимся регулятором (В). Слишком высокая нагрузка при низкой частоте вращения вала электроинструмента Комбинированный инструмент может привести к перегоранию фродвигателя.



Кладите электроинструмент только после того, как электродвигатель полностью остановится. Не кладите электроинструмент на пыльную поверхность: частицы пыли электроинструмента.

4. УСТАНОВКА ГИБКОГО ВАЛА И ПОДСТАВКИ

гибкий вал

Рис. 2

- Отвернуть кольцо с патрона и снять его.
- Установить гибкий вал на инструмент Combitool, вставив внутренний вал (1) в патрон. После этого можно закрепить кольцо гибкого вала (2) на инструменте Combitool.



Запрещается использовать кнопку блокировки оси, если двигатель все еще вращается.

Подставка для инструмента Combitool

- Закрепить подставку в боковой части верстака или рабочей поверхности с максимальной толщиной 55 мм.
- Высоту подставки можно изменить. Ослабить верхнюю трубку подставки, вращая ее против часовой стрелки. Вытянуть трубку на максимальную высоту и закрепить, вращая ее по часовой стрелке. Высоту подвешенного кронштейна можно изменить, ослабив его с помощью черной рукоятки. После изменения высоты подвешенного кронштейна затянуть рукоятку.
- Закрепить инструмент Combitool на подвешенном кронштейне подставки. Подвешенный кронштейн может вращаться на 360°.

Войлочные полировальные круги и головки

Войлочные полировальные круги и головки необходимо накручивать на сердечник.

Перед использованием насадок каждый раз проверяйте соответствует ли допустимое число оборотов для этих насадок максимальной скорости набора Комбинированный инструмент .

Точильные камни

Рис. 3

Если вы используете точильные камни в первый раз, пользуйтесь оселками для балансировки точильного камня. Оселок можно также использовать для придания точильному камню особой формы.

Материал	Скорость
Камень, ракушечник	-
Сталь	+
Алюминий, латунь	+ -
Пластмасса	-

Фетровые диски и наконечник

Фетровые насадки должны монтироваться на прилегаемой оси.

Рис. 4

Материал	Скорость
Сталь	+
Алюминий, латунь	+ -
Пластмасса	+

Абразивные ленты и диски

Рис. 5

Материал	Скорость
Дерево	++
Сталь	-
Алюминий, латунь	+ -
Пластмасса	-

Щетки из нержавеющей стали и неметаллические щетки

Рис. 6

Материал	Скорость
Камень, ракушечник	+ -
Алюминий, латунь	+ -

Зенкер, гравировальный наконечник, сверло

Рис. 7

Материал	Скорость
Камень, ракушечник	Max
Сталь	+ -
Алюминий, латунь	++
Пластмасса	-

Точильные диски

Рис. 8

Материал	Скорость
Сталь	+
Алюминий, латунь	+ -
Пластмасса	-

5. ОБСЛУЖИВАНИЕ



При проведении работ по обслуживанию мотора убедитесь, что станок отключен от сети.

Данные устройства были сконструированы для длительной эксплуатации с минимальным объёмом сервисных работ. Срок службы можно продолжить регулярной очисткой и надлежащим обращением с устройством.

Очистка

Регулярно протирайте корпус станка мягкой ветошью, лучше делать это после каждого использования станка. Очищайте вентиляционные отверстия от грязи и пыли. Если грязь не поддается удалению, протрите машину мягкой ветошью, смоченной в мыльной воде. Не пользуйтесь растворителями, такими как бензин, спирт, аммиачная вода и т. п. Эти растворители могут повредить пластмассовые детали.

Смазка

Убедитесь, что вы периодически смазываете гибкий вал, чтобы предотвратить чрезмерное накопление тепла.

ЗАЩИТА ОКРУЖАЮЩЕЙ СРЕДЫ

Во избежание транспортных повреждений изделие поставляется в прочной упаковке. Значительная часть материалов упаковки подлежит утилизации, поэтому просим передать упаковку в соответствующую специализированную организацию.



Неисправный и/или бракованный электрический или электронный прибор должен быть утилизирован должным образом.

Только для стран ЕС

Не выбрасывайте электроинструмент вместе с бытовым мусором. В соответствии с Европейским руководством 2012/19/EU по “Утилизации электрического и электронного оборудования” и национальными законодательными актами электроинструмент, который больше не используется, необходимо собирать отдельно и утилизировать безопасным для окружающей среды образом.

ГАРАНТИЯ

Условия гарантии вы найдёте в отдельно прилагаемом гарантийном талоне.

Изделие и руководство пользователя могут быть изменены. Технические характеристики могут быть изменены без дальнейшего уведомления.

ΠΟΛΥΕΡΓΑΛΕΪΟ 160W CTM1010

Σας ευχαριστούμε που επιλέξατε να αγοράσετε αυτό το προϊόν της Ferm.

Τώρα πλέον διαθέτετε ένα εξαιρετικό προϊόν, κατασκευασμένο από έναν από τους μεγαλύτερους προμηθευτές της Ευρώπης. Όλα τα προϊόντα που προμηθεύεστε από τη Ferm κατασκευάζονται σύμφωνα με τα υψηλότερα πρότυπα απόδοσης και ασφάλειας. Ως μέρος της φιλοσοφίας μας, παρέχουμε επίσης άριστη εξυπηρέτηση πελατών, συνοδευόμενη από την πλήρη εγγύησή μας. Ελπίζουμε ότι θα μείνετε ευχαριστημένοι από τη χρήση αυτού του προϊόντος για πολλά χρόνια.

Οι αριθμοί που περιέχονται στο κείμενο αναφέρονται στα διαγράμματα, που υπάρχουν στις σελίδες 2-3



Πριν τη χρήση της συσκευής διαβάστε με λεπτομέρεια τις παρόν οδηγίες χρήσης. Ενημερωθείτε με τις λειτουργίες και τη βασική εξυπηρέτηση. Χειριστείτε τη συσκευή πάντα σύμφωνα με τις οδηγίες, να εξασφαλιστεί η σωστή λειτουργικότητά της. Οι οδηγίες χρήσης και το συνοδευόμενο τεχνικό έγγραφο πρέπει να βρίσκεται πλησίον της συσκευής.

Περιεχόμενα

1. Πληροφορίες μηχανήματος
2. Χδηγίες ασφαλείας
3. Χδηγίες συναρμολογησης
4. Χρηση
5. Συναρμολογηση

1. ΠΛΗΡΟΦΟΡΙΕΣ ΜΗΧΑΝΗΜΑΤΟΣ

Τεχνικές προδιαγραφές

Ηλεκτρική τάση	230 V
Συχνότητα	50 Hz
Ισχύς ειπίδου	160 W
Ταχύτητα χωρίς φορτίο	15.000–35.000/σ.α.λ.
Μέγιστη διάμ. σφιγκτήρα	3.2 + 2.4 mm
Βάρος	0.6 kg
Lpa (ηχητική πίεση)	70 dB(A)
Lwa (ηχητική ισχύς)	83 dB(A)
Τιμή κραδασμοί	1,7 m/s ²

Επίπεδ κραδασμών

Το επίπεδο παραγωγής κραδασμών που αναγράφεται στ πίσω μέρος του παρόντος εγχειριδίου οδηγιών έχει μετρηθεί σύμφωνα με μια τυποποιημένη δικιμή που αναφέρεται στο πρότυπο EN 60745 - μπορεί να χρησιμοποιηθεί για τη σύγκριση ενός εργαλείου με ένα άλλο, καθώς και ως προκαταρκτική αξιολόγηση της έκθεσης στους κραδασμούς όταν το εργαλείο χρησιμοποιείται για τις εφαρμογές που αναφέρονται.

- η χρήση του εργαλείου για διαφορετικές εφαρμογές ή με διαφορετικά ή κακοσυντηρημένα εαυτήματα μπορεί να αυξήσει σημαντικά το επίπεδο έκθεσης.
- όταν το εργαλείο είναι απενεργοποιημένο ή δυλεύει αλλά δεν εκτελεί την εργασία, το επίπεδο έκθεσης μπορεί να μειωθεί σημαντικά.

! προστατευτείτε απο τις επιδράσεις των κραδασμών συντηρώντας σωστά το εργαλείο και τα εξαρτήματα τθου, διατηρώντας τα χέρια σας ζεστά και οργανώνοντας τον τρόπο εργασίας σα.

Περιεχόμενα της συσκευασίας

- 1 Πολυδράπανο Combitoool
- 1 Φλειδί σφιγκτήρα
- 40 Γζεσουάρ
- 1 Βαλιτσάκι
- 1 Φυλλάδιο οδηγιών χρήσης
- 1 Φυλλάδιο πληροφοριών ασφαλείας
- 1 Φάρτα εγγύησης

Ελέγξτε τη συσκευή, τυχόν μη συνδεδεμένα εξαρτήματα και τα αξεσουάρ για ενδεχόμενη ζημιά κατά τη μεταφορά.

2. ΟΔΗΓΙΕΣ ΑΣΦΑΛΕΙΑΣ

Επεξήγηση των συμβόλων



Κίνδυνος φθοράς υλικών και / ή τραυματισμού.



Κίνδυνος ηλεκτροπληξίας.



Χ αριθμεις στροφών της μηχανής μπορεί να ρυθμιστεί ηλεκτρον.



Χρησιμοποιείτε αντίστοιχη προφύλαξη της ακοή. Φοράτε ωτοασπίδες.



Φοράτε μάσκα σκόνης.

Οδηγίες ασφάλειας

Φρατάτε το καλώδιο πάντοτε μακριά από τα περιστεφίμενα μέρη της συσκευής.

- Σε περίπτωση εμπλοκής, Θέστε τη συσκευή εκτός λειτουργίας και αφαιρέστε το καλώδιο από την ηλεκτρική πρίζα.
- Συγκρίνετε τη μέγιστη επιτρεπόμενη ταχύτητα περιστροφής των αζεσουάρ με την ταχύτητα περιστροφής της συσκευής.
- Μην τοποθετήσετε τη συσκευή Θέση φύλαξης της προτού τεθεί εκτός λειτουργίας και ακινητοποιηθούν όλα τα περιστεφίμενα μέρη της.
- Βεβαιωθείτε ότι η διάμετρος του σφικτήρα συμφωνεί με τη διάμετρο του άζονα του αζεσουάρ.
- Χρησιμοποιήστε μια μέγγενη για τη στερέωση της συσκευής.
- Φρατάτε τα χέρια σας μακριά από τα περιστεφίμενα μέρη της συσκευής.

Ηλεκτρική ασφάλεια

Όταν χρησιμοποιείτε ηλεκτρικά εργαλεία να τηρείτε πάντα τους κανόνες ασφαλείας που ισχύουν στη χώρα σας, για να περιορίσετε τον κίνδυνο πυρκαγιάς, ηλεκτροπληξίας και τραυματισμού. Διαβάστε τις εσωκλειφμένες οδηγίες ασφαλείας. Φυλάξτε αυτές τις οδηγίες σε ασφαλές μέρος.



Να ελέγχετε πάντα αν η τροφοδοσία ηλεκτρικού ρεύματος αντιστοιχεί στην ηλεκτρική τάση που αναγράφεται στην πινακίδα τεχνικών στοιχείων του μηχανήματος.



Μηχανή Κλάσης II – διπλή μόνωση – δεν απαιτείται γειωμένος ρευματολήπτης

Αντικατάσταση καλωδίου ή φως

Πετάξτε αμέσως το πλιφι καλώδιο ή φως, αφού τα αντικαταστήσετε με καινούργιο. Είναι επικίνδυνο να βάλετε στην πρίζα το φως ενός κομμένου καλωδίου.

Χρήση μπαλαντέζας

Χρησιμοποιήστε μόνο εγκεκριμένο καλώδιο, κατάλληλο για την ισχύ εισόδου του μηχανήματος. Το ελάχιστο μέγεθος αγωγού είναι 1,5 mm². Όταν χρησιμοποιείτε μπαλαντέζα σε καρούλα, να ξετυλίγετε τελείως την καρούλα.

3. ΣΥΝΑΡΜΟΛΟΓΗΣΗ ΤΩΝ ΑΞΕΣΟΥΑΡ



Πριν ξεκινήσετε τη συναρμολόγηση, αφαιρέστε το καλώδιο από την πρίζα στον τοίχο.



Προειδοποίηση! Φατά την αλλαγή των εξαρτημάτων βάζετε τα εξαρτήματα στη θέση σφιξίματος ή στο πιο βαθύτερο, να ελαχιστοποιείτε τον ξεπεσμό των εξαρτημάτων και την μη ισορροπία.

Συναρμολόγηση των αζεσουάρ

Εικ. 1

Πατήστε το κουμπί μπλοκαρίσματος του άζονα (2) και κρατήστε το πατημένο.

Σ έσφιζτε το σφικτήρα (1) με το ειδικό κλειδί.

Τοποθετήστε το αζεσουάρ στον άζονα.

Φραπήστε πατημένο το κουμπί μπλοκαρίσματος του άζονα καθώς σφίγγετε το σφικτήρα με το ειδικό κλειδί. Μην χρησιμοποιείτε ποτέ το κουμπί μπλοκαρίσματος του άζονα όταν η συσκευή βρίσκεται ακριβώς σε λειτουργία.

Χειρισμός

Θέστε τη συσκευή σε λειτουργία χρησιμοποιώντας το διακόπτη λειτουργίας (A). Με τον αυζομειωτή (B), μπορείτε να ρυθμίσετε την ταχύτητα του Πολυδράπανο Combtool. Μην αφήσετε τη συσκευή πριν ακινητοποιηθούν πλήρως τα περιστεφίμενα μέρη της. Μην τοποθετήσετε τη συσκευή σε σκονισμένη επιφάνεια, γιατί ενδέχεται να μέρη της. Μην τοποθετήσετε τη συσκευή σε σκονισμένη επιφάνεια, γιατί ενδέχεται να εισχωρήσουν κίτκοι σκίφνης στη μηχανή.



Το Πολυδράπανο Combtool λειτουργεί με υψηλή φορτία σε χαμηλή ταχύτητα περιστροφής, υπάρχει κίνδυνος να καεί η μηχανή της συσκευής.

4. ΣΤΕΡΕΩΣΗ ΤΟΥ ΕΥΚΑΜΠΤΟΥ ΑΞΟΝΑ ΚΑΙ ΤΗΣ ΒΑΣΗΣ

εύκαμπτος άξονας

Εικ. 2

- Ξεβιδώστε το δακτύλιο από το σφιγκτήρα και αφαιρέστε τον.
- Στερεώστε τον εύκαμπτο άξονα στο Combitool, τοποθετώντας τον εσωτερικό άξονα (1) μέσα στο σφιγκτήρα. Ο δακτύλιος του εύκαμπτου άξονα (2) μπορεί τότε να συνδεθεί στο Combitool.



Ποτέ μην ενεργοποιήσετε το κουμπί ασφαλίσης άξονα αν ο κινητήρας περιστρέφεται ακόμα.

Βάση για το Combitool

- Στερεώστε τη βάση στην πλευρά πάγκου εργασίας ή επιφάνειας εργασίας μέγιστου πάχους 55 mm.
- Το ύψος της βάσης είναι ρυθμιζόμενο. Ξεσφίξτε τον πάνω σωλήνα της βάσης περιστρέφοντάς τον αντίθετα με τη φορά των δεικτών του ρολογιού. Τραβήξτε το σωλήνα έξω ως το μέγιστο ύψος του και στερεώστε τον περιστρέφοντάς τον στην κατεύθυνση των δεικτών του ρολογιού. Το ύψος του στηρίγματος ανάρτησης ρυθμίζεται ξεσφίγγοντας το μαύρο κουμπί. Μετά τη ρύθμιση του στηρίγματος ανάρτησης στο σωστό ύψος, σφίξτε πάλι το κουμπί.
- Προσαρτήστε το Combitool στο στήριγμα ανάρτησης της βάσης. Αυτό το στήριγμα ανάρτησης μπορεί να περιστραφεί 360°.

Πζαρτήματα για το Πολυδράπανο Combitool

Πριν χρησιμοποιήσετε οποιαδήποτε εξαρτήματα, ελέγξτε πάντοτε αν η μέγιστη επιτρεπόμενη ταχύτητα περιστροφής του εξαρτήματος συμφωνεί με τη μέγιστη ταχύτητα του Πολυδράπανο Combitool.

Τροχοί λείανσης

Εικ. 3

Αν χρησιμοποιήσετε τους τροχούς λείανσης για πρώτη φορά, χρησιμοποιήστε πρώτα την ακίνητη για τη σωστή ισορροπίηση του τροχού. Η ακίνητη μπορεί να χρησιμοποιηθεί επίσης για να δοθεί ένα ειδική σχήμα στον τροχί λείανσης.

Υλικfi

Υλικfi	Ταχύτητα
Πέτρα, κοχύλι	-
Ατσάλι	+
Αλουμίνιο, ορείχαλκος	+ -
Πλαστικfi	-

Τροχοί απfiifi πfίλημα

Τα εξαρτήματα απο πfίλημα πρέπει να τοποθετούνται στον αντίστοιχο ειδικfi άξονα.

Εικ. 4

Υλικfi	Ταχύτητα
Ατσάλι	+
Αλουμίνιο, ορείχαλκος	+ -
Πλαστικfi	+

Ιμάντες και τροχοί τριβής

Εικ. 5

Υλικfi	Ταχύτητα
Ξύλο	+ +
Ατσάλι	-
Αλουμίνιο, ορείχαλκος	+ -
Πλαστικfi	-

Ανοξειδωτες και μη μεταλλικές βούρτσες

Εικ. 6

Υλικfi	Ταχύτητα
Πέτρα, κοχύλι	+ -
Αλουμίνιο, ορείχαλκος	+ -

Φρέζα, χαρακτηριστικfi και τρυπάνι

Εικ. 7

Υλικfi	Ταχύτητα
Πέτρα, κοχύλι	Max
Ατσάλι	+ -
Αλουμίνιο, ορείχαλκος	+ +
Πλαστικfi	-

Δίσκος λείανσης

Εικ. 8

Υλικfi	Ταχύτητα
Ατσάλι	+
Αλουμίνιο, ορείχαλκος	+ -
Πλαστικfi	-

5. ΣΥΝΤΗΡΗΣΗ



Φροντίστε να μην είναι το μηχάνημα στην πρίζα, όταν κάνετε εργασία συντήρησης στο μοτέρ.

Τα εργαλεία της έχουν σχεδιαστεί να λειτουργούν για μεγάλες χρονικές περιόδους με ελάχιστη συντήρηση. Η συνεχής ικανοποιητική λειτουργία εξαρτάται από τη σωστή συντήρηση του μηχανήματος και το τακτικό καθαρισμό.

Φαθάρισμα

καθαρίζετε τακτικά το περίβλημα του μηχανήματος με μαλακό πανί, κατά προτίμηση μετά από κάθε χρήση. Διατηρήστε τις σχισμές εξαερισμού ανοιχτές και καθαρές από σκίφη και βρωμιά. Αν η βρωμιά δε βγαίνει, χρησιμοποιήστε μαλακό πανί, βρεγμένο σε σαπουνί νερό.

Ποτέ μη χρησιμοποιείτε διαλυτικά, φίπως βενζίνη, οινόπνευμα, αμμωνία κλπ. Τα διαλυτικά αυτά μπορεί να καταστρέψουν τα πλαστικά μέρη.

Λίπανση

Βεβαιωθείτε ότι έχετε λιπαίνετε περιοδικά τον εύκαμπτο άξονα, για να αποφευχθεί η υπερβολική συσσώρευση θερμότητας.

Βλάβες

Για να μην πάθει ζημιά το μηχάνημα κατά τη μεταφορά, παραδίδεται μέσα σε κλειστή συσκευασία. Τα περισσότερα από τα υλικά συσκευασίας μπορούν να ανακυκλωθούν. Πηγαίνετε αυτά τα υλικά στα κατάλληλα σημεία ανάκύκλωσης.

Περιβάλλον

Για την αποφυγή ζημιών κατά τη μεταφορά, το μηχάνημα παραδίδεται σε μια γερή συσκευασία, η οποία αποτελείται κυρίως από ανακυκλώσιμα υλικά. Σας παρακαλούμε να φροντίσετε για την ανακύκλωση της συσκευασίας.



Ελαττωματικά και / ή απορριμμένα ηλεκτρικά ή ηλεκτρονικά αντικείμενα πρέπει να συλλέγονται στις κατάλληλες τοποθεσίες ανακυκλώσεως.

Μόνο για χώρες της ΕΕ

Μην απορρίπτετε ηλεκτρικά εργαλεία στα οικιακά απόβλητα. Σύμφωνα με την Ευρωπαϊκή Οδηγία 2012/19/EU για Απορριπτόμενο Ηλεκτρικό και Ηλεκτρονικό Εξοπλισμό και την εφαρμογή της στο εθνικό δίκαιο, τα ηλεκτρικά εργαλεία που έχουν παύσει να είναι χρησιμοποιήσιμα πρέπει να συλλέγονται ξεχωριστά και να απορρίπτονται με τρόπο φιλικό προς το περιβάλλον.

Εγγυηση

Οι όροι εγγύησης αναγράφονται στην εσωκλειμενη κάρτα εγγύησης που διατίθεται ξεχωριστά.

Το προϊόν και το εγχειρίδιο χρήσης μπορεί να αλλάξουν. Οι προδιαγραφές μπορούν να τροποποιούνται χωρίς προειδοποίηση.

SETLİ KALIPÇI TAŞLAMA 160W CTM1010

Bu Ferm ürününü satın aldığınız için teşekkür ederiz.

Bu sayede artık Avrupa'nın önde gelen sağlayıcılarından biri tarafından teslim edilen, mükemmel bir ürüne sahipsiniz. Ferm tarafından size teslim edilen bütün ürünler en yüksek performans ve güvenlik standartlarına göre üretilmiştir. Felsefemizin bir parçası olarak ayrıca kapsamlı garantimiz tarafından desteklenen mükemmel bir müşteri hizmeti sağlıyoruz. Umarız bu ürünü gelecek yıllar boyunca kullanmaktan zevk alırsınız.

Aşağıdaki metindeki numaralar sayfa 2'deki görüntüyü işaret etmektedir



Bu cihazı kullanmadan önce çalıştırma talimatlarını dikkatlice okuyun. Cihazın işlevlerini ve temel operasyonunu öğrenin. Her zaman uygun şekilde çalıştığından emin olmak için cihazı talimatlara göre çalıştırın. Çalışma talimatları ve eşlik eden belgeler cihazın yakınında tutulmalıdır

İçindekiler

1. Makine verileri
2. Güvenlik talimatları
3. Aksesuarların montajı
4. Esnek mili ve standı monte etme
5. Bakım

1. MAKİNE VERİLERİ

Teknik spesifikasyonlar

Voltaj	230 V
Frekans	50 Hz
Güç tüketimi	160 W
Yüksüz hız	15.000–35.000/dak
Yaylı matkap kovanının kapasitesi	3,2 + 2,4 mm
Ağırlık	0,6kg
Lpa (Akustik basınç seviyesi)	70+3 dB(A)
Lwa (Akustik güç seviyesi)	83+3 dB(A)
Titreşim	1,7+1,5 m/s ²

Vibrasyon seviyesi

Bu talimat kılavuzunda belirtilen vibrasyon emisyon seviyesi EN 60745'te verilen bir standart teste uygun olarak ölçülmüştür; bir aleti diğeriyle karşılaştırmak ve aleti bahsedilen uygulamalar için kullanırken vibrasyona maruz kalmanın ön değerlendirmesi olarak kullanılabilir

- aleti farklı uygulamalar veya farklı ya da kötü bakılan aksesuarlarla kullanmak, maruz kalma seviyesini büyük ölçüde artırabilir
- aletin kapalı olduğu veya çalışıp gerçekten işi yapmadığı zamanlar maruz kalma seviyesini büyük ölçüde düşürebilir

Aletin ve aksesuarların bakımını yaparak, ellerinizi sıcak tutarak ve çalışma düzenlerinizi organize ederek vibrasyonun etkilerine karşı kendinizi koruyun.

Ambalaj içeriği

- 1 Setli kalıpçı taşlama
- 1 Esnek mil
- 1 Stant
- 1 Yaylı matkap kovanı anahtarı
- 40 Aksesuar
- 1 Çanta
- 1 Kullanım talimatları
- 1 Güvenlik bölümü
- 1 Garanti kartı

Öncelikle teslimat sırasında herhangi bir hasar görüp görmediğini ve/veya tüm parçaların mevcut olup olmadığını kontrol edin.

2. GÜVENLİK TALİMATLARI

Sembollerin açıklaması



Bu kılavuzdaki talimatlara uymama durumunda bedensel yaralanma, can kaybı veya alete hasar riskini belirtir.



Elektrik çarpması riski



Değişken hız kontrolü



Kulak ve göz koruyucusu takın



Bir toz maskesi takın.

Özel güvenlik talimatları

- Kabloyu makinenin hareketli parçalarından daima uzak tutun.
- Kilitleme durumunda, makineyi hemen kapatın ve fişini prizden çıkarın.
- Aksesuarlar için izin verilen maksimum devir sayısı ile makinenin devir sayılarını karşılaştırın.
- Makineyi kaldıracığınız zaman motor kapalı olmalıdır ve hareketli parçaların durması gerekir.
- Bir montaj anahtarını makinenize kesinlikle bir tel parçası veya benzeri ile takmayın.
- Aks kilitleme düğmesini asla makine çalışırken kullanmayın.
- Yaylı matkap kovanı çapının aksesuarın aks çapıyla aynı olduğundan emin olun.
- İş parçasını sabitlemek için bir sıkıştırma aleti kullanın.
- Ellerinizi iş parçasından uzak tutun.

Elektrik güvenliği

Elektrikli makineleri kullanırken yangın, elektrik çarpması ve bedensel yaralanma riskini azaltmak için ülkenizde geçerli güvenlik düzenlemelerine her zaman uyun. Aşağıdaki güvenlik talimatlarını ve ayrıca ekteki güvenlik talimatlarını okuyun.



Güç kaynağının voltajının, anma değeri plakası etiketi üzerindeki voltaja karşılık geldiğini her zaman kontrol edin.



Sınıf II makine- Çift İzolasyon - Topraklanmış prize ihtiyacınız yok.

Kablo veya fişlerin değiştirilmesi

Elektrik kablosu hasar görürse üretici veya üreticinin müşteri hizmetleri tarafından sunulan özel elektrik kablosuyla değiştirilmelidir. Eski kablo ve fişleri yenileriyle değiştirdikten sonra derhal atın. Gevşek bir kablunun fişinin bir elektrik prizine takılması tehlikelidir.

Uzatma kabloları

Yalnızca makinenin güç giriş değeri için uygun, onaylanmış bir uzatma kablosu kullanın. Minimum iletken ebadı 1,5 mm²'dir. Bir kablo makarası kullanırken, her zaman makaranın sargısını tamamen açın.

3. AKSESUARLARIN MONTAJI



Montaj yapmadan önce daima fişi prizden çekin.



Uyarı! Dışarı fırlama ve dengesizliği en aza indirmek için aksesuarları yuvaya (veya matkap kovanı) takarak değiştirin.

Aksesuarların montajı

Şekil 1

Aks kilitleme düğmesine (2) basın ve basılı tutun. Yaylı matkap kovanını (1) yaylı matkap kovanı anahtarıyla açabilirsiniz. Aksesuarları yerine takın. Yaylı matkap kovanını, yaylı matkap kovanı anahtar ile siktığınız sırada aks kilitleme düğmesine basın.

Çalıştırma

Açma/kapama düğmesine (A) basarak makineyi açın Ayar çarkını (B) kullanarak Setli kalıpcı taşlama hızını ayarlayabilirsiniz. Makineyi motor çalışırken yere koymayın. Makineyi tozlu bir zemine koymayın. Toz partikülleri mekanizmaya girebilir.



Setli kalıpcı taşlamaya düşük hızda çok yüksek bir yük verilmesi motoru yakabilir.

4. ESNEK MILİ VE STANDI MONTE ETME

Esnek mil

Şekil 2

Matkap kovanının halkasını çevirerek sökün. İç mili (1) matkap kovanına yerleştirilerek esnek mili Setli kalıpcı taşlamaya monte edin. Sonrasında esnek milin (2) halkası Setli kalıpcı taşlama üzerine sabitlenebilir.



Makine halen çalışırken asla aks kilitleme düğmesine basmayın.

Setli kalıpcı taşlama standı

- Standı en az 55 mm kalınlığa sahip bir tezgahın veya tablanın yan tarafına monte edin.
- Standın yüksekliği ayarlanabilir. Standın üst borusunu saat yönünün tersine çevirerek gevşetin. Boruyu azami yüksekliğe kadar çekin

ve saat yönünde çevirerek standı sabitleyin. Süspansiyon desteğinin yüksekliği, siyah düğmeyi gevşeterek ayarlanabilir. Süspansiyon desteğini doğru yüksekliğe ayarladıktan sonra düğmeyi yeniden sıkın.

- Setli kalıpcı taşlamayı standın süspansiyon desteğine tutturun; bu süspansiyon dirseği 360° döndürülebilir.

Setli kalıpcı taşlama aksesuarları

Aksesuarın maksimum devir sayısının Setli kalıpcı taşlamanın maksimum hızı için uygun olup olmadığını daima kontrol edin.

Taşlama taşları

Şekil 3

Bir taşlama taşı ilk kez kullandığınızda onu dengelemek için yontma taşı kullanın. Bileme taşı, yüzey temizlemek veya taşlama taşına özel bir şekil vermek için de kullanılabilir.

Malzeme	Hız ayarı
Taş, kabuk	-
Çelik	+
Alüminyum, pirinç	+ -
Plastik	-

Perdahlama çarkları ve ucu

Şekil 4

Perdahlama çarkları ve ucu, mandrel üzerine vidalanmalıdır.

Malzeme	Hız ayarı
Çelik	+
Alüminyum, pirinç	+ -
Plastik	+

Kumlama şeritleri ve disk

Şekil 5

Malzeme	Hız ayarı
Ahşap	++
Çelik	-
Alüminyum, pirinç	+ -
Plastik	-

Paslanmaz çelik fırçalar ve fırça kılları

Şekil 6

Malzeme	Hız ayarı
Taş, kabuk	+
Alüminyum, pirinç	+ -

Yüksek hızlı kesici, Elmaslı çark noktası ve Matkap

Şekil 7

Malzeme	Hız ayarı
Taş, kabuk	Maks
Çelik	+ -
Alüminyum, pirinç	+ +
Plastik	-

Zımpara diski

Şekil 8

Malzeme	Hız ayarı
Çelik	+
Alüminyum, pirinç	+ -
Plastik	-

5. BAKIM



Motorda bakım çalışması yaparken makinenin enerji bağlantısı olmadığından emin olun.

Bu makine uzun süre, minimum bakımla çalışacak şekilde tasarlanmıştır. Makinenin sürekli ve tatmin edici şekilde çalışması, makineye uygun şekilde bakım uygulanmasına ve makinenin düzenli temizlenmesine bağlıdır.

Temizleme

Motorun aşırı ısınmasını önlemek için makinenin havalandırma deliklerini temiz tutun. Makine muhafazasını düzenli olarak (tercihen her kullanımdan sonra) yumuşak bir bez ile temizleyin. Havalandırma deliklerinde toz ve kir olmamasına dikkat edin. Kir çıkmazsa, sabunlu suyla nemlendirilmiş yumuşak bir bez kullanın. Asla petrol, alkol, amonyaklı su vs. kullanmayın. Bu çözücüler plastik parçalara zarar verebilir. Lütfen aleti kullanımdan hemen sonra temizleyin.

Yağlama

Aşırı ısı oluşumunu önlemek için esnek milin düzenli olarak yağlanmasını sağlayın.

Arızalar

Bir arıza meydana gelirse, örneğin bir parçanın yıpranmasından sonra, lütfen garanti kartı üzerindeki servis adresiyle iletişime geçin. Bu kılavuzun arkasında, sipariş edilebilecek parçaları gösteren bir parça şemasını bulacaksınız.

BOZUKLUKLAR

Aşınmış bir parçadan dolayı bir kusur meydana gelirse, lütfen garanti kartının üzerindeki servis merkeziyle iletişim kurun. Sipariş edilebilecek parçaları gösteren bir parça şemasını ayrı olarak bulacaksınız.



Anzalı ve/veya atılmış elektrikli veya elektronik ekipmanların uygun geri dönüşüm konumlarında toplanması gerekir.

Yalnızca AT ülkeleri için

Elektrikli aletleri evsel atık olarak atmayın. Atık Elektrikli ve Elektronik Donanım için Avrupa İlkeleri 2012/19/EC 'ye ve ulusal hak uygulamasına göre, artık kullanılamaz olan elektrikli aletler ayrı olarak toplanmalı ve çevre dostu bir yolla imha edilmelidir.

GARANTİ

Ürünle birlikte ayrıca verilen garanti koşullarını okuyun.

Ürün ve kullanıcı kılavuzu değişikliğe tabidir. Spesifikasyonlar başka bir uyarı olmaksızın değiştirilebilir.

КОМБИНИРАН АЛАТ 160W СТМ1010

Благодариме за купувањето на овој FERM производ.

Со тоа имате одличен производ, испорачан од еден од водечките добавувачи во Европа. Сите производи доставени од страна на FERM се произведени според највисоките стандарди на перформанси и безбедност. Како дел од нашата филозофија е обезбедување на одличен сервис за клиентите, со поддршка со нашите сеопфатни гаранции. Се надеваме дека ќе уживате користејќи го овој производ многу наредни години.

Броевите во текстот се однесуваат на дијаграмите на стр. 2-3



Внимателно прочитајте ги упатствата за работа пред да го користите уредот. Запознајте се со функциите и основните операции. Сервисирајте го уредот според инструкциите, за да се осигурате дека секогаш правилно ќе функционира. Упатствата за ракување и придружната документација треба да се чуваат во близина на уредот.

Содржина

1. Податоци за машината
2. Безбедносни упатства
3. Монтирање на прибор
4. Монтирање на флексибилно вретено и стапка

1. ПОДАТОЦИ ЗА МАШИНАТА

Технички податоци

Напон	230 V
Фреквенција	50 Hz
Влезна моќност	160 W
Брзина без оптеретување	15.000-35.000/min
Капацитет на еластичниот футер	3.2 + 2.4 mm
Тежина	0.6 kg
Lpa (Ниво на звучен притисок)	70+3 dB(A)
Lwa (Ниво на звучна моќност)	83+3 dB(A)
Вибрации	1.7+1.5 m/s ²

Ниво на вибрации

Нивото на емисијата на вибрациите, наведено во упатството, е измерено во согласност со стандардизиран тест даден во EN 60745; тој може да се користи за споредување на еден алат со друг како и за прелиминарна процена на изложеност на вибрации при користење на алатот во споменатите апликации

- користењето на алатот за различни апликации или со различни или слабо одржуван прибор, може значително да го зголеми нивото на изложеност
- времето кога алатот е исклучен или кога работи но не ја врши работата, може значително да го намали нивото на изложеност.

Заштитете се од ефектите на вибрациите со одржување на алатот и приборот, рацете да ви бидат топли и организирајте ги работните навики.

Содржина на пакувањето

- 1 Комбиниран алат
- 1 Флексибилно вретено
- 1 Сталка
- 1 Еластичен футер
- 40 Парч. прибор
- 1 Куфер
- 1 Упатства за користење
- 1 Безбедносни делови
- 1 Гарантна картичка

Проверете да не е оштетена испораката при превоз и/или дали се на број сите делови.

2. БЕЗБЕДНОСНИ УПАТСТВА

Објаснување на симболите.



Означува ризик од повреда, губење на живот или оштетување на алатот во случај на непочитување на упатствата.



Укажува на присуство на електричен напон.



Променлива брзина.



Носете заштита за уши и очи.
Носете заштита за слух.



Носете маска за заштита од прашина.

Посебни безбедносни упатства

- Чувајте го кабелот подалеку од подвижните делови на машината.
- Во случај на заглавување, веднаш исклучите ја машината и извлекете го кабелот од струја.
- Споредете го максимално дозволеният број на вртежи на опремата со бројот на вртежите на машината.
- Кога ја одложувате машината моторот мора да биде исклучен и подвижните делови во мирување.
- На машината никогаш не натакнувајте клуч со парче жица или нешто слично.
- Не го користете копчето за забравување додека машината работи.
- Осигурајте се дека пречникот на еластичниот футер е ист со пречникот на стеблото на приборот.
- Користете стеги за мали парчиња.
- Држете ги рацете подалеку од работното парче.

Електрична безбедност

При користење на електрични машини почитувајте ги безбедносните правила во вашата земја, за да го намалите ризикот од пожар, струен удар и повреди. Прочитајте ги следните безбедносни упатства и приложените безбедносни упатства.



Секогаш проверувајте дали напонот на напојувањето одговара на наведениот напон на плочката.



Вашата машина е двојно излирана, поради тоа не е потребно заземјување.

Замена на кабли или приклучници

Ако се оштети кабелот, веднаш заменете го со достапен кабел од производителот или од неговиот овластен сервис. Стариот кабел и приклучоците фрлете ги веднаш после замената со нови. Опасно е да ја вклучите приклучницата ако кабелот е лабав.

Користење на продолжни кабли

Користете само одобрени продолжни кабли погодни за влезната моќност на машината. Најмал попречен пресек е 1,5 mm². Кога се користи кабел во ролна, секогаш целосно да го одмотате.

3. МОНТИРАЊЕ НА ПРИБОР



Пред монтирање извлекете го кабелот од струја.



Предупредување! Поставете го приборот со вметнување во чаура (или футер), колку е можно подлабоко, за да се минимизира дебалансот.

Монтирање на прибор

Сл. 1

Притиснете го забравникот за вретено (2) и држете го. Со користење на клуч за еластични чаури можете да ја вратите еластичната чаура (1). Поставете го приборот на место. Држете го копчето за забравување на вретеното кога со клуч ја стегате еластичната чаура.

Ракување

Вклучете ја машината со прекинувачот (А). Со дотерување на тркалото (В) може да се регулира брзината на алатот. Не ја одложувајте машината додека моторот работи. Не ја одложувајте машината врз прашлива површина. Нечистотија ќе влезе во механизмот.



Преголемото оптоварување при мала брзина може да го изгори моторот.

4. МОНТИРАЊЕ НА ФЛЕКСИБИЛНО ВРЕТЕНО И СТАЛКА

Флексибилно вретено

Сл. 2

Одвртете го прстен од чаурата и извадете го. Монтирајте го флексибилното вретено на комбинираниот алат, поставувајќи го стеблото (1) во чаурата. прстен од флексибилното вретено (2) потоа може да се постави на алатот.



Никогаш не го користете забравникот за вретено додека моторот работи.

Сталка за комбиниран алат

- Монтирајте ја сталката од страна на работната маса или врз работна платформа со максимална дебелина од 55 mm.
- Висината на сталката е дотерлива. Олабавете ја горната цевка од сталката и вртете ја налево. Повлечете ја цевката на максимална висина и прицврстете ја со вртење надесно. Висината на држачот на вешањето е дотерлива со олабување на црната рачка. После дотерувањето на држачот, на точна висина, стегнете ја рачката.
- Ставете го комбинираниот алат врз носачот на вешањето на сталката; држачот може да се врти за 360°.

Прибор за комбиниран алат

Секогаш проверувајте го максималниот бр. на вртежи на приборот, кој треба да одговара на брзината на комбинираниот алат.

Брусни камења

Сл. 3

Кога првпат користите брусен камен, избалансирајте го со помош на камен за острење. Каменот за острење може да се користи и за чистење на површината или за обликување на брусниот камен.

Материјал

Избор на брзина

Камен, школка	-
Челик	+
Алуминиум, месинг	+ -
Пластика	-

Филцни дискови и врвови

Сл. 4

Филцните дискови и врвови можат да се завртат на вретеното.

Материјал

Избор на брзина

Челик	+
Алуминиум, месинг	+ -
Пластика	+

Брусни ленти и дискови**Сл. 5**

Материјал	Избор на брзина
Дрво	++
Челик	-
Алуминиум, месинг	+-
Пластика	-

Четки од нерѓосувачки челик и крути четки**Сл. 6**

Материјал	Избор на брзина
Камен, школка	+-
Алуминиум, месинг	+-

Брзорезни сечачи, Дијамантски врвови и бургии**Сл. 7**

Материјал	Избор на брзина
Камен, школка	Max.
Челик	+-
Алуминиум, месинг	++
Пластика	-

Брусен диск**Сл. 8**

Материјал	Избор на брзина
Челик	+
Алуминиум, месинг	+-
Пластика	-

Овие растворувачи можат да ги оштетат пластичните делови. Искристете го алатот веднаш после користење.

Подмачкување

Бидете сигурни дека за да периодично подмачкување на флексибилни вратило, за да се спречи прекумерно загревање.

Откази

Ако се случи отказ, нпр. поради трошење на дел, обратете се на адресата на сервисот од гарантната картичка. На позадината на упатството ќе најдете експозиционен преглед со прикажани делови кои можат да се нарачаат.

ЖИВОТНА СРЕДИНА

За да се спречи оштетување за време на транспортот, уредот се испорачува во тврдо пакување кое се состои од материјал за еднократна употреба. Затоа ве молиме да ги користите опциите за рециклирање на амбалажата.



Оштетени и/или искористени електрични и електронски уреди мора да се депонираат во станици за рециклирање.

5. ОДРЖУВАЊЕ

Уверете се дека машината е исклучена кога го одржувате моторот.

Оваа машина е конструирана да работи долг период со минимално одржување. Непрекинатото успешно работење зависи од грижата на машината и редовното чистење.

Чистење

Чувајте ги чисти отворите за вентилација за да се спречи прегревање на моторот. Редовно чистете го куќиштето со мекана крпа, по можност после секое користење. Чувајте ги отворите за вентилација чисти, без прашина. Ако нечистотијата не се вади, употребете мекана крпа навлажнета со вода со сапуница. Никогаш не користете растворувачи како што е бензин, алкохол, амонијачна вода итн.

Само за земји од ЕУ

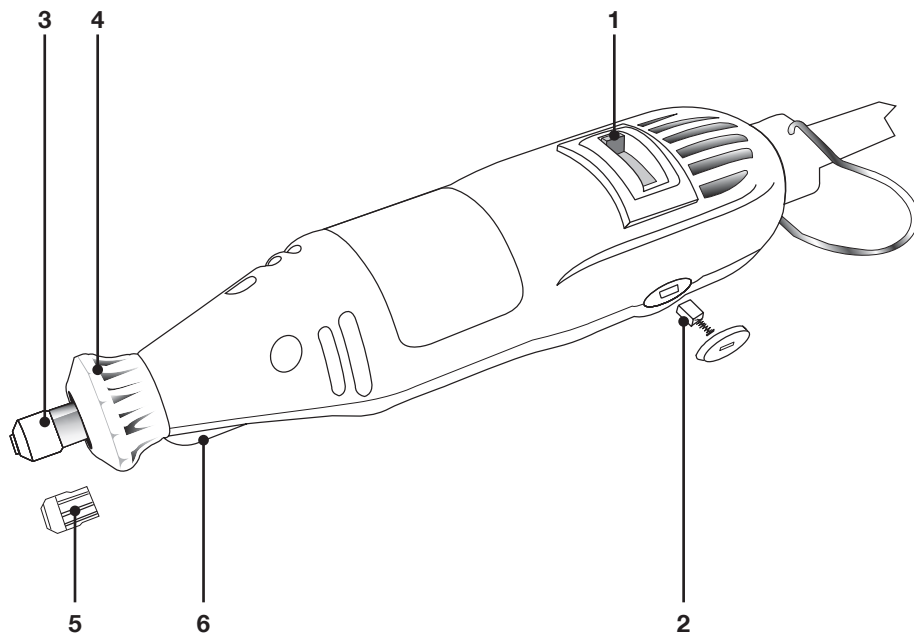
Не ги депонирајте алатите во домашен отпад. Според Европското Упатство 2012/19/ EU за отпадна електрична и електронска опрема и неговата имплементација во националното право, електричните алати кои веќе не се употребливи мораат да се собираат одделно и да се отстрануваат на еколошки начин.

ГАРАНЦИЈА

Прочитајте ги гарантните услови во приложената гарантна картичка.

Производот и упатството се предмет на промена. Карактеристиките можат да се променат без натамошно известување.

Exploded view



Spare parts list

CTM1010

No.	Description	Position
406894	Switch	1
406895	Carbon brush (set)	2
406896	Collet nut	3
406709	Ring	4
406683	Collet chuck 3.2 MM	5
406684	Collet chuck 2.4 MM	5
406897	Spindle lock	6
406708	Flexible shaft	-
406898	Carbon brush cap	-
406901	Rotor	-



DECLARATION OF CONFORMITY CTM1010 - COMBITOOL

- (EN) We declare under our sole responsibility that this product is in conformity with directive 2011/65/EU of the European parliament and of the council of 8 June on the restriction of the use of certain hazardous substances in electrical and electronic equipment is in conformity and accordance with the following standards and regulations:
- (DE) Der Hersteller erklärt eigenverantwortlich, dass dieses Produkt der Direktive 2011/65/EU des Europäischen Parlaments und des Rats vom 8. Juni 2011 über die Einschränkung der Anwendung von bestimmten gefährlichen Stoffen in elektrischen und elektronischen Geräten entspricht, den folgenden Standards und Vorschriften entspricht:
- (NL) Wij verklaaren onder onze volledige verantwoordelijkheid dat dit product voldoet aan de conform Richtlijn 2011/65/EU van het Europees Parlement en de Raad van 8 juni 2011 betreffende beperking van het gebruik van bepaalde gevaarlijke stoffen in elektrische en elektronische apparatuur en in overeenstemming is met de volgende standaarden en reguleringen:
- (FR) Nous déclarons sous notre seule responsabilité que ce produit est conforme aux standards et directives suivants: est conforme à la Directive 2011/65/UE du Parlement Européen et du Conseil du 8 juin 2011 concernant la limitation d'usage de certaines substances dangereuses dans l'équipement électrique et électronique.
- (ES) Declaramos bajo nuestra exclusiva responsabilidad que este producto cumple con las siguientes normas y estándares de funcionamiento: se encuentra conforme con la Directiva 2011/65/UE del Parlamento Europeo y del Consejo de 8 de junio de 2011 sobre la restricción del uso de determinadas sustancias peligrosas en los equipos eléctricos y electrónicos.
- (PT) Declaramos por nossa total responsabilidade de que este produto está em conformidade e cumpre as normas e regulamentações que se seguem: está em conformidade com a Directiva 2011/65/UE do Parlamento Europeu e com o Conselho de 8 de Junho de 2011 no que respeita à restrição de utilização de determinadas substâncias perigosas existentes em equipamento eléctrico e electrónico.
- (IT) Dichiariamo, sotto la nostra responsabilità, che questo prodotto è conforme alle normative e ai regolamenti seguenti: è conforme alla Direttiva 2011/65/UE del Parlamento Europeo e del Consiglio dell'8 giugno 2011 sulla limitazione dell'uso di determinate sostanze pericolose nelle apparecchiature elettriche ed elettroniche.
- (SV) Vi garanterar på eget ansvar att denna produkt uppfyller och följer följande standarder och bestämmelser: uppfyller direktiv 2011/65/EU från Europeiska parlamentet och EG-rådet från den 8 juni 2011 om begränsningen av användning av farliga substanser i elektrisk och elektronisk utrustning.
- (FI) Vakuutamme yksinomaan omalla vastuullamme, että tämä tuote täyttää seuraavat standardit ja säädökset: täyttää Euroopan parlamentin ja neuvoston 8. kesäkuuta 2011 päivätyn direktiivin 2011/65/EU vaatimukset koskien vaarallisten aineiden käytön rajoitusta sähkö- ja elektronisissa laitteissa.
- (NO) Vi erklærer under vårt eget ansvar at dette produktet er i samsvar med følgende standarder og regler: er i samsvar med EU-direktiv 2011/65/EU fra Europa-parlamentet og Europa-rådet, pr. 8 juni 2011, om begrensning i bruken av visse farlige stoffer i elektrisk og elektronisk utstyr.
- (DA) Vi erklærer under eget ansvar, at dette produkt er i overensstemmelse med følgende standarder og bestemmelser: er i overensstemmelse med direktiv 2011/65/EU fra Europa-Parlamentet og Rådet af 8. juni 2011 om begrænsning af anvendelsen af visse farlige stoffer i elektrisk og elektronisk udstyr.
- (HU) Felelősségünk teljes tudatában kijelentjük, hogy ez a termék teljes mértékben megfelel az alábbi szabványoknak és előírásoknak: je v souladu se směrnici 2011/65/EU Evropského parlamentu a Rady EU ze dne 8. června 2011, která se týká omezení použití určitých nebezpečných látek v elektrických a elektronických zařízeních.
- (CS) Na naši vlastní zodpovědnost prohlašujeme, že je tento výrobek v souladu s následujícími standardy a normami: je v souladu s normou 2011/65/EU Evropského

- parlamentu a Rady z 8. júna 2011 týkajúcej sa obmedzenia používania určitých nebezpečných látok v elektrickom a elektronickom vybavení.
- (SK) Vyhlasujeme na našu výhradnú zodpovednosť, že tento výrobok je v zhode a súlade s nasledujúcimi normami a predpismi: Je v súlade s normou 2011/65/EU Evropského parlamentu a Rady z 8. júna 2011 týkajúcej sa obmedzenia používania určitých nebezpečných látok v elektrickom a elektronickom vybavení.
- (SL) S polno odgovornostjo izjavljamo, da je ta izdelek v skladu in da odgovarja naslednjim standardom ter predpisom: je v skladu z direktivo 2011/65/EU Evropskega parlamenta in Sveta z dne 8. junij 2011 o omejevanju uporabe določenih nevarnih snovi v električni in elektronski opremi.
- (PL) Deklarujemy na własną odpowiedzialność, że ten produkt spełnia wymogi zawarte w następujących normach i przepisach: jest zgodny z Dyrektywą 2011/65/UE Parlamentu Europejskiego i Rady z dnia 8 czerwca 2011 r. w sprawie ograniczenia stosowania niektórych niebezpiecznych substancji w sprzęcie elektrycznym i elektronicznym.
- (LT) Prisiimami visą atsakomybę deklaruojame, kad šis gaminytis atitinka žemiau paminėtus standartus arba nuostatus: atitinka 2011 m. birželio 8 d. Europos Parlamento ir Tarybos direktyvą 2011/65/EB dėl tam tikrų pavojingų medžiagų naudojimo elektros ir elektroninėje įrangoje apraibojimo.
- (LV) Ir atbilstoša Eiropas Parlamenta un Padomes 2011. gada 8. jūnija Direktīvai 2011/65/ES par dažū bīstamu vielu izmantošanas ierobežošanu elektriskās un elektroniskās iekārtās.
- (ET) Apgalvojam ar visu atbildību, ka šis produktis ir saskaņā un atbilst sekojošiem standartiem un nolikumiem: ir atbilstoša Eiropas Parlamenta un Padomes 2011. gada 8. jūnija Direktīvai 2011/65/ES par dažū bīstamu vielu izmantošanas ierobežošanu elektriskās un elektroniskās iekārtās.
- (RO) Declaram prin aceasta cu răspunderea deplină că produsul acesta este în conformitate cu următoarele standarde sau directive: este în conformitate cu Directiva 2011/65/UE a Parlamentului European și a Consiliului din 8 iunie 2011 cu privire la interzicerea utilizării anumitor substanțe periculoase la echipamentele electrice și electronice.
- (HR) Izjavljujemo pod vlastitom odgovornošću da je strojem ukladan sa slijedećim standardima ili standardiziranim dokumentima i u skladu sa odredbama: usklađeno s Direktivom 2011/65/EU evropskog parlamenta i vijeća izdanom 8. lipnja 2011. o ograničenju korištenja određenih opasnih tvari u električnoj i elektroničkoj opremi.
- (SRL) Pod punom odgovornostjo izjavljujemo da je usaglašen sa sledećim standardima ili normama: usaglašen sa direktivom 2011/65/EU Evropskog parlamenta i Saveta od 8.juna.2011. godine za restrikciju upotrebe određenih opasnih materija u električnoj i elektronskoj opremi.
- (RU) Под свою ответственность заявляем, что данное изделие соответствует следующим стандартам и нормам: соответствует требованиям Директивы 2011/65/ЕU Европейского парламента и совета от 8 июня 2011 г. по ограничению использования определенных опасных веществ в электрическом и электронном оборудовании
- (UK) Na svoju vlasnu відповідальність заявляємо, що дане обладнання відповідає наступним стандартам і нормативам: задовольняє вимоги Директиви 2011/65/СС Європейського Парламенту та Ради від 8 червня 2011 року на обмеження використання деяких небезпечних речовин в електричному та електронному обладнанні.
- (EL) Δηλώνουμε υπεύθυνα ότι το προϊόν αυτό συμπίπτει και τηρεί τους παρακάτω κανονισμούς και πρότυπα: συμμορφώνεται με την Οδηγία 2011/65/ΕΕ του Ευρωπαϊκού Κοινοβουλίου και του Συμβουλίου της 8ης Ιουνίου 2011 για τον περιορισμό της χρήσης ορισμένων επικίνδυνων ουσιών σε ηλεκτρικό και ηλεκτρονικό εξοπλισμό.
- (MK) Izjavуvamo со наша целосна одговорност дека производот е во согласност со Смeрницата 2011/65/EU на Европскот парламент и е во согласност според Советот од 9 јуни за ограничување на користење на одредени опасни супстанции во електричната и електронската опрема и дека е според следните стандарди и регулативи:

**EN 55014-1, EN 55014-2, EN 60745-1, EN 60745-2-23,
EN 61000-3-2, EN 61000-3-3**

2006/42/EC, 2014/30/eu, 2012/19/EU, 2011/65/EU

Zwolle, 01-07-2018

H.G.F Rosberg
CEO FERM B.V.

FERM B.V. - Lingenstraat 6 - 8028 PM - Zwolle - The Netherlands

