

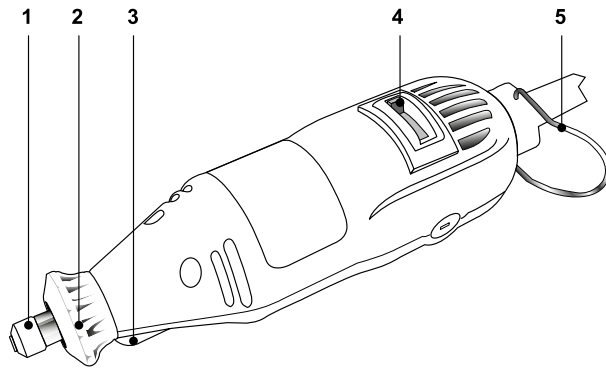
# FERM®

POWER SINCE 1965

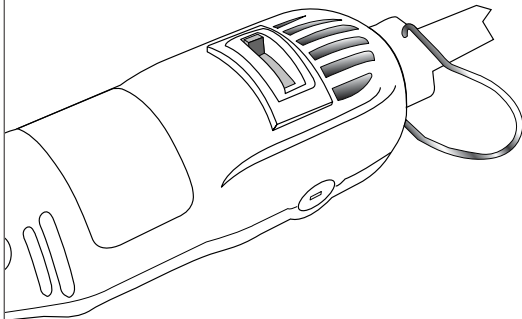


## CTM1012

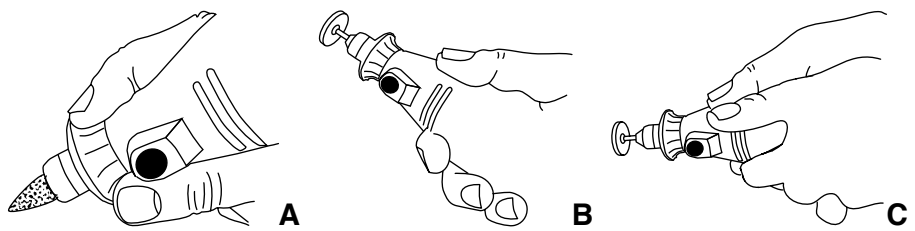
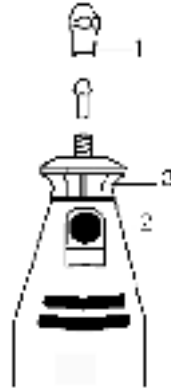
EN	Original instructions	04	HU	Eredeti használati utasítás fordítása	42
DE	Übersetzung der Originalbetriebsanleitung	07	CS	Překlad původního návodu k používání	46
NL	Vertaling van de oorspronkelijke gebruiksaanwijzing	11	SL	Preklad pôvodného návodu na použitie	49
FR	Traduction de la notice originale	14	PL	Tłumaczenie instrukcji oryginalnej	52
ES	Traducción del manual original	18	LT	Originalios instrukcijos vertimas	55
PT	Tradução do manual original	21	LV	Instrukciju tulkojums no oriģinālvadošanas	58
IT	Traduzione delle istruzioni originali	25	RU	Перевод исходных инструкций	62
SV	Översättning av bruksanvisning i original	29	EL	Μετάφραση του πρωτότυπου των οδηγιών χρήσης	65
FI	Alkuperäisten ohjeiden käännös	32			
NO	Oversatt fra original veiledning	35			
DA	Oversættelse af den originale brugsanvisning	39			



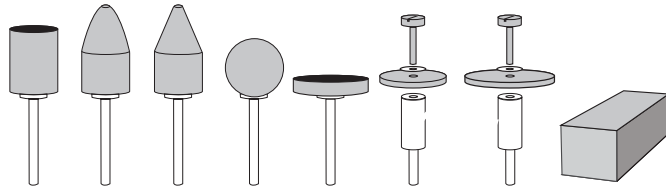
**Fig. 1**



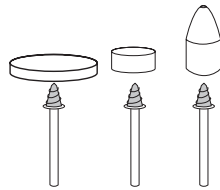
**Fig. 2**



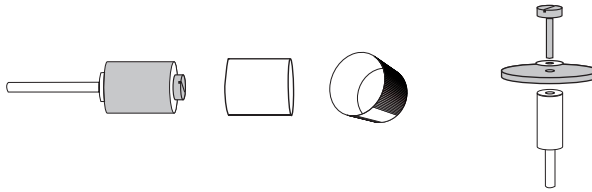
**Fig. 3**



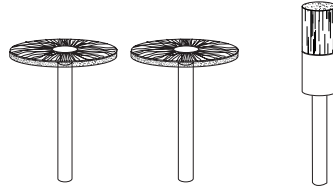
**Fig. 4**



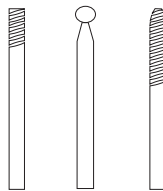
**Fig. 5**



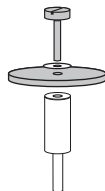
**Fig. 6**



**Fig. 7**



**Fig. 8**



**Fig. 9**

## COMBITOOL

### Thank you for buying this Ferm product.

By doing so you now have an excellent product, delivered by one of Europe's leading suppliers. All products delivered to you by Ferm are manufactured according to the highest standards of performance and safety. As part of our philosophy we also provide an excellent customer service, backed by our comprehensive warranty. We hope you will enjoy using this product for many years to come.

**The numbers in the following text refer to the pictures on page 2-3**



*Read the operating instructions carefully before using this device. Familiarise yourself with its functions and basic operation. Service the device as per the instructions to ensure that it always functions properly. The operating instructions and the accompanying documentation must be kept in the vicinity of the device.*

### Contents

1. Machine data
2. Safety instructions
3. Assembly of accessories
4. Mounting the flexible shaft and stand
5. Maintenance

## 1. Machine data

### Technical specifications

Voltage	230 V
Frequency	50 Hz
Power consumption	160 W
No load speed	15.000–35.000/min
Capacity of spring chuck	3.2 + 2.4 mm
Weight	0.6 kg
Lpa (Sound pressure level)	70+3 dB(A)
Lwa (Sound power level)	83+3 dB(A)
Vibration	1.7+1.5 m/s <sup>2</sup>

### Vibration level

The vibration emission level stated in this instruction manual has been measured in accordance with a standardised test given in EN 60745; it may be used to compare one tool with another and as a preliminary assessment of

exposure to vibration when using the tool for the applications mentioned.

- using the tool for different applications, or with different or poorly maintained accessories, may significantly increase the exposure level.
- the times when the tool is switched off or when it is running but not actually doing the job, may significantly reduce the exposure level.

Protect yourself against the effects of vibration by maintaining the tool and its accessories, keeping your hands warm, and organizing your work patterns.

### Package contents

- 1 Combitool
- 1 Spring chuck spanner
- 40 Accessories
- 1 Case
- 1 Instructions for use
- 1 Safety section
- 1 Guarantee card

Check first whether or not the delivery has been damaged by transport and/or whether all the parts are present.

### Features

#### Fig. 1

1. Collet chuck
2. Ring
3. Spindle lock
4. Speed adjusting wheel
5. Clip

## 2. Safety instructions

### Explanation of symbols



*Denotes risk of personal injury, loss of life or damage to the tool in case of non-observance of the instructions in this manual.*



*Indicates the presence of an electrical voltage.*



*Variable speed control.*



*Wear ear and eye protection.*



*Wear a dust mask.*

### Special safety instructions

- Always keep the cord away from the moving parts of the machine.
- In the case of locking, switch the machine off immediately and remove the plug from the mains.
- Compare the maximum number of revolutions allowed of the accessories with the number of revolutions of the machine.
- When you put the machine away the engine must be switched off and moving parts must have reached a standstill.
- Never attach an assembly spanner to your machine with a piece of string or anything similar.
- Never use the axle locking button if the machine is operating.
- Make sure that the spring chuck diameter is the same as the axle diameter of the accessory.
- Use a clamping device for securing the work piece.
- Keep your hands away from the work piece.

### Electrical safety

When using electric machines always observe the safety regulations applicable in your country to reduce the risk of fire, electric shock and personal injury. Read the following safety instructions and also the enclosed safety instructions.



*Always check that the power supply corresponds to the voltage on the rating plate.*



*Your machine is double insulated, therefore no earthwire is required.*

### Replacing cables or plugs

If the mains cable becomes damaged, it must be replaced with a special mains cable available from the manufacturer or the manufacturer's customer service. Dispose of old cables or plugs immediately after replacing them with new ones. It is dangerous to connect the plug of a loose cable to a socket.

### Using extension cables

Only use an approved extension cable suitable for the power input of the machine. The minimum conductor size is 1.5 mm<sup>2</sup>. When using a cable reel always unwind the reel completely.

## 3. Assembly of accessories



*Before assembly always remove the plug from the mains.*



*Warning! Change accessories by inserting an accessory into the collet (or chuck) as far possible to minimize run out and unbalance.*

### Assembly of accessories

#### Fig. 2

Press down the axle locking button (2) and hold it down. Using the spring chuck spanner you can undo the spring chuck (1). Put the accessory in its place. Hold down the axle locking button when you fasten the spring chuck with the spring chuck spanner.

### Operation

Switch on the machine by engaging the on/out switch (A) By adjusting the adjusting wheel (B) you can regulate the speed of the Combital. Do not put the machine down when the motor is still running. Do not place the machine on a dusty surface. Dust particles may enter the mechanism.



*Too high a load at a low speed of the Combital can burn out the engine.*

### Holding and guiding the tool

#### Fig. 3

- For precision work (engraving): pencil grip (A)
- For rough work (grinding): paring knife hand grip (B)
- When you need to keep the tool parallel to the work surface (e.g. using a cut-off wheel): 2 hand golf grip (C)

## 4. Accessories for the Combitool

Ferm does not deliver spare accessories for the Combitool. The Combitool is designed to use the standard accessories of Dremel, Black & Decker, Bosch or Proxxon. Always check that the maximum rpm of the accessory is suitable for the maximum speed of the Combitool.

### Grinding stones

#### Fig. 4

When using a grinding stone the first time, use the dressing stone to balance it. The dressing stone can also be used for cleaning the surface or to give the grinding stone a special shape.

Material	Speed setting
Stone, shell	-
Steel	+
Aluminium, brass	+ -
Plastic	-

### Felt wheels and tip

#### Fig. 5

The felt wheels or tip should be screwed on the mandrel.

Material	Speed setting
Steel	+
Aluminium, brass	+ -
Plastic	+

### Sanding bands and disc

#### Fig. 6

Material	Speed setting
Wood	+ +
Steel	-
Aluminium, brass	+ -
Plastic	-

### Stainless steel brushes and bristle brush

#### Fig. 7

Material	Speed setting
Stone, shell	+ -
Aluminium, brass	+ -

### High speed cutter, Diamond wheel point and Drill

#### Fig. 8

Material	Speed setting
Stone, shell	Max
Steel	+ -
Aluminium, brass	+ +
Plastic	-

### Abrasive disc

#### Fig. 9

Material	Speed setting
Steel	+
Aluminium, brass	+ -
Plastic	-

## 5. Maintenance



*Make sure that the machine is not live when carrying out maintenance work on the motor.*

This machine has been designed to operate over a long period of time with a minimum of maintenance. Continuous satisfactory operation depends upon proper machine care and regular cleaning.

### Cleaning

Keep the ventilation slots of the machine clean to prevent overheating of the engine. Regularly clean the machine housing with a soft cloth, preferably after each use. Keep the ventilation slots free from dust and dirt. If the dirt does not come off use a soft cloth moistened with soapy water. Never use solvents such as petrol, alcohol, ammonia water, etc. These solvents may damage the plastic parts. Please clean the tool immediately after use.

### Lubrication

The machine requires no additional lubrication.

### Faults

Should a fault occur, e.g. after wear of a part, please contact the service address on the warranty card. In the back of this manual you find an exploded view showing the parts that can be ordered.

## Environment

To prevent damage during transport, the appliance is delivered in a solid packaging which consists largely of reusable material. Therefore please make use of options for recycling the packaging.



*Damaged and/or disposed of electrical or electronic devices must be dropped off at recycling stations intended for that purpose.*

## Only for EC countries

Do not dispose of power tools into domestic waste. According to the European Guideline 2012/19/EU for Waste Electrical and Electronic Equipment and its implementation into national right, power tools that are no longer usable must be collected separately and disposed of in an environmentally friendly way.

## Warranty

Read the warranty conditions on the separately supplied warranty card.

The product and the user manual are subject to change. Specifications can be changed without further notice.

## COMBITOOL

### Vielen Dank für den Kauf dieses Ferm Produkts.

Hiermit haben Sie ein ausgezeichnetes Produkt erworben, dass von einem der führenden Lieferanten Europas geliefert wird.

Alle von Ferm an Sie gelieferten Produkte sind nach den höchsten Standards von Leistung und Sicherheit gefertigt. Teil unserer Firmenphilosophie ist es auch, Ihnen einen ausgezeichneten Kundendienst anbieten zu können, der von unserer umfassenden Garantie unterstützt wird.

Wir hoffen, dass Sie viele Jahre Freude an diesem Produkt haben.

### Die Zahlen im nachstehenden Text entsprechen den Abbildungen auf Seite 2-3



*Lesen Sie diese Bedienungsanleitung aufmerksam, bevor Sie die Maschine in Betrieb nehmen. Machen Sie sich mit der Funktionsweise und der Bedienung vertraut. Warten Sie die Maschine entsprechend der Anweisungen, damit sie immer einwandfrei funktioniert. Die Betriebsanleitung und die dazugehörige Dokumentation müssen in der Nähe der Maschine aufbewahrt werden.*

## Inhalt

1. Gerätedaten
2. Sicherheitsvorschriften
3. Montage
4. Gebrauch, Hinweise und Tips
5. Wartung

## 1. Gerätedaten

### Technische Daten

Spannung	230 V
Frequenz	50 Hz
Aufgenommene Leistung	160 W
Drehzahl unbelastet	15.000-35.000/min
Kapazität Spannzange	3.2 + 2.4 mm
Gewicht	0.6 kg
Lpa (Schalldruck)	70+3 dB(A)
Lwa (Schalleistung)	83+3 dB(A)
Vibrationswert	1.7+1.5 m/s <sup>2</sup>

### Vibrationsstufe

Die in dieser Bedienungsanleitung angegebene Vibrationsemissionsstufe wurde mit einem standardisierten Test gemäß EN 60745 gemessen; Sie kann verwendet werden, um ein Werkzeug mit einem anderen zu vergleichen und als vorläufige Beurteilung der Vibrationsexposition bei Verwendung des Werkzeugs für die angegebenen Anwendungszwecke.

- die Verwendung des Werkzeugs für andere Anwendungen oder mit anderem oder schlecht gewartetem Zubehör kann die Expositionsstufe erheblich erhöhen.
- Zeiten, zu denen das Werkzeug ausgeschaltet ist, oder wenn es läuft aber eigentlich nicht eingesetzt wird, können die Expositionsstufe erheblich verringern.

Schützen Sie sich vor den Auswirkungen der Vibration durch Wartung des Werkzeugs und des Zubehörs, halten Sie Ihre Hände warm und organisieren Sie Ihren Arbeitsablauf.

### Inhalt der Verpackung

- 1 Combitool
- 1 Spannzangenschlüssel
- 40 Zubehörteile
- 1 Koffer
- 1 Betriebsanleitung
- 1 Sicherheitsblatt
- 1 Garantieschein

Überprüfen Sie die Maschine, lose Teile und Zubehör auf Transportschäden.

Merkmale

Abb. 1

1. Spannzange
2. Ring
3. Arretierknopf
4. Schiebe-Schalter
5. Bügel

## 2. Sicherheitsvorschriften

### Erläuterung der Symbole



*Lebens- und Verletzungsgefahr und Gefahr von Beschädigungen am Gerät bei Nichteinhaltung der Sicherheitsvorschriften in dieser Anleitung.*



*Deutet das Vorhandensein elektrischer Spannung an.*



*Die Drehzahl der Maschine kann elektronisch eingestellt werden.*



*Schutzbrille und Gehörschutz tragen.*



*Tragen Sie eine Staubmasker.*

### Spezielle Sicherheitsvorschriften

- Halten Sie das Kabel immer von beweglichen Geräteteilen fern.
- Wenn das Gerät blockiert, muß es sofort abgeschaltet und der Stecker aus der Steckdose gezogen werden.
- Vergleichen Sie die maximal zulässige Drehzahl der Zubehörteile mit der Drehzahl des Geräts.
- Verstauen Sie das Gerät erst, nachdem der Motor abgeschaltet wurde und die beweglichen Teile zum Stillstand gekommen sind.
- Befestigen Sie an dem Gerät nie Montageschlüssel mit einer Schnur oder ähnlichem.
- Benutzen Sie den Achsensperstift nie, wenn das Gerät läuft.
- Achten Sie darauf, daß der Durchmesser der Spannzange mit dem Achsdurchmesser der Zubehörteile übereinstimmt.
- Benutzen Sie zum Befestigen des Werkstücks eine Klemmvorrichtung.
- Halten Sie Ihre Hände fern vom Werkstücks

### Elektrische Sicherheit

Beachten beim Benutzen von Elektromaschinen immer die örtlichen Sicherheitsvorschriften bezüglich Feuerrisiko, Elektroschock und Verletzung. Lesen Sie außer den folgenden Hinweisen ebenfalls die Sicherheitsvorschriften im einschlägigen Sonderteil. Die Hinweise müssen sicher aufbewahrt werden!



*Überprüfen Sie immer, ob Ihre Netzspannung der des Typenschildes entspricht.*



*Gerät der Schutzklasse II – schutzisoliert – kein Schutzkontakt erforderlich.*



### Austauschen von Kabeln oder Steckern

Wenn die Anschlussleitung beschädigt wird, muss sie durch eine besondere Anschlussleitung ersetzt werden, die vom Hersteller oder seinem Kundendienst erhältlich ist. Entsorgen Sie alte Kabeln oder Stecker, unmittelbar nachdem Sie durch neue ersetzt sind. Das Anschließen eines Steckers eines losen Kabels an eine Steckdose ist gefährlich.

### Verwendung von Verlängerungskabeln

Benutzen Sie nur ein genehmigtes Verlängerungskabel, das der Maschinenleistung entspricht. Die Ader müssen einen Mindestquerschnitt von 1,5 mm<sup>2</sup> haben. Befindet das Kabel sich auf einem Haspel, muß es völlig abgerollt werden.

## 3. Montage des zubehörs



*Ziehen Sie vor der Montage immer den Stecker aus der Steckdose.*



*Achtung! Wechseln Sie Zusatzgeräte, indem Sie ein Zusatzgerät in den Einspannung (oder das Futter) so weit wie möglich einführen, um ungleichmäßigen Lauf oder ein Herausrutschen zu verhindern.*

### Montage des Zubehörs

#### Abb. 1

Drücken Sie auf den Achsenspercknopf (2) und halten Sie ihn fest. Mit dem Spannzangenschlüssel können Sie die Spannzange (1) lösen. Setzen Sie das Zubehörteil ein. Halten Sie den Achsenspercknopf fest, während Sie mit dem Spannzangenschlüssel die Spannzange anziehen.

### Bedienung

Schalten Sie das Gerät mit dem An-/Aus-Schalter ein (A). Die Geschwindigkeit des Combistool läßt sich mit Hilfe des Stellrädchens (B) regulieren. Setzen Sie das Gerät nicht ab, während der Motor noch läuft. Stellen Sie das Gerät nicht auf eine staubige Oberfläche. Staubteilchen könnten in die Vorrichtung geraten.



*Zu hohe Belastung bei zu niedriger Geschwindigkeit des Combistool kann zum Verschmoren des Motors führen.*

## 4. Zubehör für Combistool

Ferm liefert keine Zubehörteile für das Combistool. Dieses Combistool wurde so entwickelt, daß Standard die Zubehörteile von Dremel, Black & Decker, Bosch oder Proxon verwendet werden können. Bevor Sie jedoch ein Zusatzgerät verwenden, muß immer geprüft werden, ob sich die erforderlichte Drehzahl des Zusatzgerätes auch für die Höchstgeschwindigkeiten von Combistool eignen.

### Schleifsteine

#### Abb. 4

Wenn Sie Schleifsteine zum ersten Mal gebrauchen, dann müssen diese immer zuerst mit Hilfe des Wetzsteines ausbalanciert werden. Mit dem Wetzstein kann zudem der Schleifstein speziell geformt werden.

Material	Geschwindigkeit
Stein, Muschel	-
Stahl	+
Aluminium, Messing	+ -
Kunststoff	-

### Filzscheiben und Tip

#### Abb. 5

Die Zubehörteile aus filz müssen auf die mitgelieferte Achse montiert werden.

Material	Geschwindigkeit
Stahl	+
Aluminium, Messing	+ -
Kunststoff	+

### Schleifringe und -scheiben

#### Abb. 6

Material	Geschwindigkeit
Holz	++
Stahl	-
Aluminium, Messing	+ -
Kunststoff	-

### Edelstahl- und Nichtmetallbürsten

#### Abb. 7

Material	Geschwindigkeit
Stein, Muschel	+ -
Aluminium, Messing	+ -

## Fräser, Gravierpunkt und Bohrer

Abb. 8

Material	Geschwindigkeit
Stein, Muschel	Max
Stahl	+/-
Aluminium, Messing	++
Kunststoff	-

## Trennscheibe

Abb. 9

Material	Geschwindigkeit
Stahl	+
Aluminium, Messing	+/-
Kunststoff	-

## 5. Wartung



*Trennen Sie die Maschine vom Netz, wenn Sie am Mechanismus Wartungsarbeiten ausführen müssen.*

Diese Maschinen sind so konzipiert, dass sie lange Zeit bei minimalem Wartungsaufwand problemlos funktionieren. Durch regelmäßiges Reinigen und sachgerechte Behandlung verlängern Sie die Lebensdauer Ihrer Maschine.

### Reinigen

Reinigen Sie das Maschinengehäuse regelmäßig mit einem weichen Tuch, vorzugsweise nach jedem Einsatz. Halten Sie die Lüfterschlitze frei von Staub und Schmutz. Entfernen Sie hartnäckigen Schmutz mit einem weichen Tuch, angefeuchtet mit Seifenwasser. Verwenden Sie keine Lösungsmittel wie Benzin, Alkohol, Ammonia, usw. Derartige Stoffe beschädigen die Kunststoffteile.

### Schmierung

Die Maschine braucht keine zusätzliche Schmierung.

### Störungen

Sollte beispielsweise nach Abnutzung eines Teils ein Fehler auftreten, dann setzen Sie sich bitte mit der auf der Garantiekarte angegebenen Service-adresse in Verbindung. Im hinteren Teil dieser Anleitung befindet sich eine ausführliche Übersicht über die Teile, die bestellt werden können.

## Umwelt

Um Transportschäden zu verhindern, wird die Maschine in einer soliden Verpackung geliefert. Die Verpackung besteht weitgehend aus verwertbarem Material. Benutzen Sie also die Möglichkeit zum Recyclen der Verpackung.



*Schadhafte und/oder entsorgte elektrische oder elektronische Geräte müssen an den dafür vorgesehenen Recycling-Stellen abgegeben werden.*

## Nur für EG-Länder

Entsorgen Sie Elektrowerkzeuge nicht über den Hausmüll. Entsprechend der Europäischen Richtlinie 2012/19/EU für Elektro- und Elektronikschrott sowie der Einführung in das nationale Recht müssen Elektrowerkzeuge, die nicht mehr im Gebrauch sind, getrennt gesammelt und umweltfreundlich entsorgt werden.

## Garantie

Lesen Sie die Garantiebedingungen auf der separat beigefügten Garantiekarte.

Das Produkt und das Benutzerhandbuch können geändert werden. Die technischen Daten können ohne Vorankündigung geändert werden.

## COMBITOOL

### Hartelijk dank voor de aanschaf van dit Ferm product.

Hiermee heeft u een uitstekend product aangeschaft van één van de toonaangevende Europese distributeurs.

Alle Ferm producten worden gefabriceerd volgens de hoogste prestatie- en veiligheidsnormen. Deel van onze filosofie is de uitstekende klantenservice die wordt ondersteund door onze uitgebreide garantie.

Wij hopen dat u vele jaren naar tevredenheid gebruik zult maken van dit product.

### De nummers in de nu volgende tekst verwijzen naar de afbeeldingen op pagina 2-3



*Lees deze gebruiksaanwijzing zorgvuldig door, voor u de machine in gebruik neemt. Maak u vertrouwd met de werking en de bediening. Onderhoud de machine volgens de aanwijzingen, zodat zij altijd naar behoren blijft functioneren. Deze gebruiksaanwijzing en de bijbehorende documentatie dienen in de buurt van de machine bewaard te worden.*

### Inhoudsopgave

1. Machinegegevens
2. Veiligheidsvoorschriften
3. Montage van accessoires
4. Montage van de flexibele as en het statief
5. Onderhoud

## 1. Machinegegevens

### Technische specificaties

Spanning	230 V
Frequentie	50 Hz
Opgenomen vermogen	160 W
Toerental, onbelast	15.000–35.000/min
Capaciteit, spantang	3.2 + 2.4 mm
Gewicht	0.6 kg
Lpa (geluidsdruk)	70+3 dB(A)
Lwa (geluidsvermogen)	83+3 dB(A)
Vibratiewaarde	1.7+1.5 m/s <sup>2</sup>

### Trillingsniveau

Het trillingsemissieniveau, dat in deze gebruiksaanwijzing wordt vermeld, is gemeten in overeenstemming met een gestandaardiseerde test volgens EN 60745; deze mag worden gebruikt

om twee machines met elkaar te vergelijken en als voorlopige beoordeling van de blootstelling aan trilling bij gebruik van de machine voor de vermelde toepassingen.

- gebruik van de machine voor andere toepassingen, of met andere of slecht onderhouden accessoires, kan het blootstellingsniveau aanzienlijk verhogen.
- wanneer de machine is uitgeschakeld of wanneer deze loopt maar geen werk verricht, kan dit het blootstellingsniveau aanzienlijk reduceren.

Bescherm uzelf tegen de gevolgen van trilling door de machine en de accessoires te onderhouden, uw handen warm te houden en uw werkwijze te organiseren.

### Inhoud van de verpakking

- 1 Combitool
- 1 Spantangsleutel
- 40 Accessoires
- 1 Opbergkoffer
- 1 Gebruiksaanwijzing
- 1 Veiligheidskatern
- 1 Garantiekaart

Controleer de machine, losse onderdelen en accessoires op transportschade.

### Onderdelen

#### Fig. 1

1. Boorkopkraag
2. Ring
3. Spindelstop
4. Snelheidsregelaar
5. Beugel

## 2. Veiligheidsvoorschriften

### Uitleg van de symbolen



*Gevaar voor lichamelijk letsel of materiële schade wanneer de instructies in deze handleiding niet worden opgevolgd.*



*Gevaar voor elektrische schok.*



*Het toerental van de machine kan elektronisch worden ingesteld.*



*Draag een veiligheidsbril en gehoorbeschermers.*



*Draag een stofmasker.*

### Speciale veiligheidsvoorschriften

- Houd altijd het snoer verwijderd van de bewegende delen van de machine.
- Schakel in het geval van blokkeren, de machine onmiddellijk uit en trek de stekker uit het stopcontact.
- Vergelijk het maximaal toegestane toerental van de accessoires met het toerental van de machine.
- Als u de machine weglegt moet de motor uitgeschakeld zijn en bewegende delen tot stilstand zijn gekomen.
- Bevestig nooit een montagesleutel aan uw machine met een stuk touw of iets dergelijks.
- Gebruik de spindelblokkeerknop nooit als de machine in werking is.
- Zorg ervoor dat de spantang-diameter overeenkomt met de as-diameter van het accessoire
- Gebruik een materiaalklem voor het vastzetten van het werkstuk.
- Houd uw vingers weg van het draaiende accessoire.

### Elektrische veiligheid

Neem bij het gebruik van elektrische machines altijd de plaatselijk geldende veiligheidsvoorschriften in acht in verband met brandgevaar, gevaar voor elektrische schokken en lichamelijk letsel. Lees behalve onderstaande instructies ook de veiligheids-voorschriften in het apart bijgevoegde veiligheids-katern door. Bewaar de instructies zorgvuldig!



*Controleer altijd of uw netspanning overeenkomt met de waarde op het typeplaatje.*



*Klasse II apparaat - Dubbel geïsoleerd - een geaarde stekker is niet noodzakelijk.*

### Bij vervanging van snoeren of stekkers

Wanneer het netsnoer beschadigd raakt, dan dient het vervangen te worden door een speciaal netsnoer dat verkrijgbaar is bij de fabrikant of de customer service van de fabrikant. Gooi oude snoeren of stekkers direct weg zodra ze door nieuwe exemplaren zijn vervangen. Het is gevaarlijk om de stekker van een los snoer in een stopcontact te steken.

### Bij gebruik van verlengsnoeren

Gebruik uitsluitend een goedgekeurd verlengsnoer, dat geschikt is voor het vermogen van de machine. De aders moeten een doorsnede hebben van minimaal 1,5 mm<sup>2</sup>. Wanneer het verlengsnoer op een haspel zit, rol het snoer dan helemaal af.

## 3. Montage van accessoires



*Haal vóór het monteren altijd de stekker uit het stopcontact.*



*Waarschuwing! Plaats accessoire zo ver mogelijk in de spantang of spankop, zodat uitloop en onbalans tot een minimum beperkt worden.*

### Montage van accessoires

#### Fig. 1

Druk de spindelblokkeerknop in (2) en houdt deze vast. Middels de spantang-sleutel draait u de spantang (1) los. Breng de accessoire op zijn plaats. Houdt de asblokkeeringsknop ingedrukt bij het vastdraaien van de spantangmoer met de spantang.

### Bediening

Schakel de machine in door de aan/uit-schakelaar (A) in te drukken. U regelt de snelheid door middel van het stelwiel (B). Zet de machine pas weg wanneer de motor volledig is uitgedraaid. Zet de machine niet weg op een stoffige ondergrond. Stofdeeltjes kunnen het mechaniek binnendringen.



*Een te hoge belasting bij een lage snelheid van de Combitoel kan de motor laten verbranden.*

## 4. Accessoires voor de Combitool

Ferm levert geen aparte accessoires voor de Combitool. De Combitool is ontworpen om de standaard accessoires van Dremel®, Black & Decker®, Bosch® of Proxxon® te gebruiken. Voor u accessoires gebruikt controleert u altijd of het toegestane toerental van de accessoire geschikt is voor de hoogste snelheid van de Combitool.

### Slijpstenen

Fig. 4

Indien u slijpstenen voor de eerste maal gebruikt, maak dan gebruik van de wetsteen om de slijpstenen uit te ballanceren. Ook kan de wetsteen worden gebruikt om de slijpsteen een speciale vorm te geven.

Materiaal	Snelheid
Steen, gips	-
Staal	+
Aluminium, messing	+ -
Kunststof	-

### Viltten schijven en tips

Fig. 5

De viltten accessoires dienen op de bijgeleverde as te worden gemonteerd.

Materiaal	Snelheid
Staal	+
Aluminium, messing	+ -
Kunststof	+

### Schuurbanden en -schijven

Fig. 6

Materiaal	Snelheid
Hout	++
Staal	-
Aluminium, messing	+ -
Kunststof	-

### Metalen- en kunststof borstels

Fig. 7

Materiaal	Snelheid
Steen, gips	+ -
Aluminium, messing	+ -

### HSS freesje, graveerpunt en boortje

Fig. 8

Materiaal	Snelheid
Steen, gips	Max
Staal	+ -
Aluminium, messing	++
Kunststof	-

### Doorslijpschijf

Fig. 9

Materiaal	Snelheid
Staal	+
Aluminium, messing	+ -
Kunststof	-

## 5. Onderhoud



*Zorg dat de machine niet onder spanning staat wanneer onderhoudswerkzaamheden aan het mechaniek worden uitgevoerd.*

Deze machine is ontworpen om gedurende lange tijd probleemloos te functioneren met een minimum aan onderhoud. Door de machine regelmatig te reinigen en op de juiste wijze te behandelen, draagt u bij aan een hoge levensduur van uw machine.

### Reinigen

Reinig de machinebehuizing regelmatig met een zachte doek, bij voorkeur iedere keer na gebruik. Zorg dat de ventilatiesleuven vrij van stof en vuil zijn. Gebruik bij hardnekkig vuil een zachte doek bevochtigd met zeepwater. Gebruik geen oplosmiddelen als benzine, alcohol, ammonia, etc. Dergelijke stoffen beschadigen de kunststof onderdelen.

### Smeren

De machine heeft geen extra smering nodig.

### Storingen

Wanneer er zich een storing voordoet, bijvoorbeeld bij slijtage van een onderdeel, neem dan contact op met het onderhoudsadres op de garantiekaart. Achter in deze handleiding ziet u een opengewerkte afbeelding van de onderdelen die besteld kunnen worden.

## Milieu

Om transportbeschadiging te voorkomen, wordt de machine in een stevige verpakking geleverd. De verpakking is zo veel mogelijk gemaakt van recyclebaar materiaal. Maak daarom gebruik van de mogelijkheid om de verpakking te recyclen.



*Defecte en/of afgedankte elektrische of elektronische gereedschappen dienen ter verwerking te worden aangeboden aan een daarvoor verantwoordelijke instantie.*

## Uitsluitend voor EG-landen

Werp elektrisch gereedschap niet weg bij het huisvuil. Volgens de Europese Richtlijn 2012/19/EU voor Afgedankte Elektrische en Elektronische Apparatuur en de implementatie ervan in nationaal recht moet niet langer te gebruiken elektrisch gereedschap gescheiden worden verzameld en op een milieuvriendelijke wijze worden verwerkt.

## Garantie

Lees voor de garantievoorzwaarden de apart bijgevoegde garantiekaart.

Het product en de gebruikershandleiding zijn onderhevig aan wijzigingen. Specificaties kunnen zonder opgaaf van redenen worden gewijzigd.

## MULTITOUR ÉLECTRIQUE

### Merci pour votre achat de ce produit Ferm.

Vous disposez maintenant d'un excellent produit, proposé par l'un des principaux fabricants européens. Tous les produits que vous fournit Ferm sont fabriqués selon les normes les plus exigeantes en matière de performances et de sécurité. Complété par notre garantie très complète, l'excellence de notre service clientèle forme également partie intégrante de notre philosophie. Nous espérons que vous profiterez longtemps de ce produit.

### Les numéros dans le texte suivant réfèrent aux illustrations des page 2-3.



*Lisez attentivement ce mode d'emploi avant la mise en service de l'appareil.*

*Familiarisez-vous avec le fonctionnement et la manipulation de l'appareil. Entretenez l'appareil conformément aux instructions, afin qu'il fonctionne parfaitement à chaque utilisation. Ce mode d'emploi et toute documentation relative à l'appareil doivent être conservés près de celui-ci.*

### Table des matières

1. Specifications techniques
2. Consignes de sécurité
3. Montage des accessoires
4. Montage de l'axe flexible et support
5. Entretien

## 1. Specifications techniques

### Caracteristeques techniques

Tension	230 V
Fréquence	50 Hz
Puissance consommée	160 W
Vitesse à vide	15.000-35.000/min
Capacité griffe de serrage	3.2+2.4 mm
Poids	0.6 kg
L <sub>pa</sub> (pression sonore)	70+3 dB(A)
L <sub>wa</sub> (puissance sonore)	83+3 dB(A)
Valeur vibratoire	1.7 m/s <sup>2</sup>

### Niveau de vibrations

Le niveau de vibrations émises indiqué en ce manuel d'instruction a été mesuré conformément à l'essai normalisé de la norme EN 60745; il peut être utilisé pour comparer plusieurs outils et pour réaliser une évaluation préliminaire de l'exposition

aux vibrations lors de l'utilisation de l'outil pour les applications mentionnées.

- l'utilisation de l'outil dans d'autres applications, ou avec des accessoires différents ou mal entretenus, peut considérablement augmenter le niveau d'exposition.
- la mise hors tension de l'outil et sa non-utilisation pendant qu'il est allumé peuvent considérablement réduire le niveau d'exposition.

Protégez-vous contre les effets des vibrations par un entretien correct de l'outil et de ses accessoires, en gardant vos mains chaudes et en structurant vos schémas de travail.

### Contenu de l'emballage

- 1 Combitool
- 1 Clé de griffe de serrage
- 40 Accessoires
- 1 Valise
- 1 Notice d'emploi
- 1 Cahier de sécurité
- 1 Carte de garantie

Vérifiez si la machine, les pièces détachées et les accessoires n'ont pas été endommagés au transport.

## 2. Consignes de sécurité

### Explication des symboles



Indique un risque de blessures, un danger mortel ou un risque d'endommagement de l'outil en cas du non-respect des consignes de ce mode d'emploi.



Indique un risque de décharges électriques.



Le nombre de rotations de la machine peut être réglé électroniquement.



Portez des protections auditives et des lunettes.



Portez un masque anti-poussière.

### Consignes de sécurité spéciales

- Veillez toujours à ce que le câble électrique se tienne loin des parties mouvantes de la machine.
- Dans le cas de blocage, stoppez immédiatement la machine et retirez la fiche de la prise électrique.
- Comparez la vitesse de rotation autorisée des accessoires avec celle de la machine.
- Si vous rangez la machine, le moteur devra être en position d'arrêt et les parties mouvantes immobiles.
- Ne fixez jamais une clé de montage sur votre machine à l'aide d'une ficelle ou d'un autre matériel semblable.
- N'utilisez jamais le bouton de blocage de l'essieu pendant la marche de la machine.
- Veillez à ce que le diamètre de la griffe de serrage corresponde avec le diamètre de l'essieu de l'accessoire.
- Utilisez un dispositif de serrage pour fixer la pièce à usiner.
- Tenez vos mains à l'écart de la pièce à usiner.

### Sécurité électrique

Lors d'utilisation de machines électriques, observez les consignes de sécurité locales en vigueur en matière de risque d'incendie, de chocs électriques et de lésion corporelle. En plus des instructions ci-dessous, lisez entièrement les consignes de sécurité contenues dans le cahier de sécurité fourni à part. Conservez soigneusement ces instructions!



Vérifiez toujours si la tension de votre réseau correspond à la valeur mentionnée sur la plaque signalétique.



Machine de la classe II – Double isolation – vous n'avez pas besoin d'une prise avec mise à terre.

### En cas de changement de câbles ou de fiches

Si le câble d'alimentation électrique est endommagé, il doit être remplacé par un câble d'alimentation électrique spécial disponible auprès du fabricant ou de son service clientèle. Jetez les vieux câbles ou prises immédiatement après les avoir remplacés par de nouveaux. Il est dangereux de brancher un câble lâche.

### En cas d'emploi de câbles prolongateurs

Employez exclusivement un câble pro longateur homologué, dont l'usage est approprié pour la puissance de la machine. Les fils conducteurs doivent avoir une section minimale de 1,5 mm<sup>2</sup>. Si le câble prolongateur se trouve dans un dévidoir, déroulez entièrement le câble.

## 3. Montage des accessoires



Avant le montage retirez toujours la fiche de la prise électrique.



Avertissement ! Changez les accessoires en les introduisant au maximum dans le collier (ou le mandrin), afin de minimiser les déséquilibres et éviter qu'ils ressortent.

### Montage des accessoires

#### Fig. 1

Enfoncez le bouton de blocage de l'essieu (2) et tenez-le enfoncé. Vous pouvez dévisser la griffe de serrage (1) au moyen de la clé de griffe de serrage. Placez l'accessoire. Tenez enfoncé le bouton de blocage de l'essieu, lorsque vous serrez la griffe de serrage avec la clé de griffe de serrage.

### Fonctionnement

Mettez le moteur en marche en appuyant sur le bouton de marche / arrêt (A). En réglant la petite roue de réglage (B) vous pourrez régler la vitesse du Multitour électrique. Ne posez la machine que lorsque le moteur est en arrêt complet. Ne posez pas la machine sur un sol poussiéreux. Des particules de poussière peuvent s'infiltrer dans le mécanisme.



Une charge trop élevée par une vitesse trop basse du Multitour peut faire griller le moteur.

## 4. Accessoires pour le Multitour

Ferm ne fournit pas d'accessoires séparés pour le Multitour. Le Combitool est conçu pour utiliser les accessoires standard de Dremel®, Black & Decker®, Bosch® ou Proxxon®. Avant d'utiliser vos accessoires, vérifiez toujours si le régime autorisé de l'accessoire est adapté à la vitesse la plus élevées du Combitool.

### Pierres à aiguiser

#### Fig. 3

Si vous utilisez pour la première fois des pierres à aiguiser, utilisez la meule à aiguiser pour l'équilibrage de la pierre. La meule à aiguiser peut également être utilisée pour donner une forme spéciale à la pierre.

Matériau	Vitesse
Pierre, coquille	-
Acier	+
Aluminium, laiton	+ -
Plastique	-

### Disque et pointe en feutre

#### Fig. 4

Les accessoires en feutre doivent être montés sur l'axe fourni.

Matériau	Vitesse
Acier	+
Aluminium, laiton	+ -
Plastique	+

### Bandes et disques à poncer

#### Fig. 5

Matériau	Vitesse
Bois	++
Acier	-
Aluminium, laiton	+ -
Plastique	-

### Brosses en acier inoxydable et non métalliques

#### Fig. 6

Matériau	Vitesse
Pierre, coquille	+ -
Aluminium, laiton	+ -

### Fraise, pointe à graver et mèche

#### Fig. 7

Matériau	Vitesse
Pierre, coquille	Max
Acier	+ -
Aluminium, laiton	++
Plastique	-



## Meules tronconnes

Fig. 8

Matériau	Vitesse
Acier	+
Aluminium, laiton	+ -
Plastique	-

## 5. Entretien



*Assurez-vous que la machine n'est pas sous tension si vous allez procéder à des travaux d'entretien dans son système mécanique.*

Ces appareils sont mis au point pour fonctionner sur une longue période de temps sans problème et avec un entretien minimal. Vous allongerez la durée de vie de votre appareil si vous le nettoyez régulièrement et l'utilisez avec soin.

### Nettoyage

Nettoyez régulièrement le carter au moyen d'un chiffon doux, de préférence à l'issue de chaque utilisation. Veillez à ce que les fentes d'aération soient indemnes de poussière et de saletés.

En présence de saleté tenace, employez un chiffon doux humecté d'eau savonneuse.

Proscrivez l'emploi de solvants comme l'essence, l'alcool, l'ammoniaque etc. car ces substances attaquent les pièces en plastique.

### Graissage

Cette machine ne nécessite pas de graissage supplémentaire.

### Dysfonctionnements

Veillez vous adresser au centre de service indiqué sur la carte de garantie en cas d'un dysfonctionnement, par exemple après l'usure d'une pièce.

Vous trouverez, à la fin de ce manuel, un schéma avec toutes les pièces que vous pouvez commander.

### Environnement

Pour éviter les dommages liés au transport, la machine est livrée dans un emballage robuste. L'emballage est autant que possible constitué de matériau recyclable. Veuillez par conséquent destiner cet emballage au recyclage.



*Tout équipement électronique ou électrique défectueux dont vous seriez débarrassé doit être déposé aux points de recyclage appropriés.*

### Uniquement pour les pays CE

Ne jetez pas les outils électriques avec les déchets domestiques. Selon la directive européenne 2012/19/EU « Déchets d'équipements électriques et électroniques » et sa mise en œuvre dans le droit national, les outils électriques hors d'usage doivent être collectés séparément et mis au rebut de manière écologique.

### Garantie

Pour les conditions de garantie, lisez le certificat de garantie joint à part.

Le produit et le manuel d'utilisation sont sujets à modifications. Les spécifications peuvent changer sans autre préavis.

## MULTIHERRAMIENTA

### Gracias por comprar este producto Ferm.

Al hacerlo ha adquirido un excelente producto, suministrado por uno de los proveedores líderes en Europa. Todos los productos suministrados por Ferm se fabrican de conformidad con las normas más elevadas de rendimiento y seguridad. Como parte de nuestra filosofía también proporcionamos un excelente servicio de atención al cliente, respaldado por nuestra completa garantía. Esperamos que disfrute utilizando este producto durante muchos años.

**Los números que se indican en el siguiente texto hacen referencia a las figuras contenidas en las páginas 2-3.**



*Lea atentamente estas instrucciones de uso antes de poner el aparato en funcionamiento. Póngase al corriente con la forma de funcionamiento y el manejo. Cuide la máquina de acuerdo con las instrucciones para que funcione siempre de forma correcta. Las instrucciones de uso y la correspondiente documentación deben guardarse en la proximidad de la máquina.*

### Contenidos

1. Datos técnicos
2. Normas de seguridad
3. Montaje de los accesorios
4. Montaje del eje flexible en los base
5. Mantenimiento

## 1. Datos técnicos

### Características técnicas

Voltaje	230 V
Frecuencia	50 Hz
Potencia absorbida	160 W
Velocidad en vacío	15.000–35.000/min
Capacidad de la mordaza	3.2+2.4 mm
Peso	0,6 kg
Lpa (volumen de sonido)	70+3 dB(A)
Lwa (potencia acústica)	83+3 dB(A)
Valor de vibración	1.7+1.5 m/s <sup>2</sup>

### Nivel de vibración

El nivel de emisión de vibraciones indicado en este manual de instrucciones ha sido medido según una prueba estándar proporcionada en

EN 60745; puede utilizarse para comparar una herramienta con otra y como valoración preliminar de la exposición a las vibraciones al utilizar la herramienta con las aplicaciones mencionadas.

- al utilizarla para distintas aplicaciones o con accesorios diferentes o con un mantenimiento deficiente, podría aumentar de forma notable el nivel de exposición.
- en las ocasiones en que se apaga la herramienta o cuando está funcionando pero no está realizando ningún trabajo, se podría reducir el nivel de exposición de forma importante.

Protéjase contra los efectos de la vibración realizando el mantenimiento de la herramienta y sus accesorios, manteniendo sus manos calientes y organizando sus patrones de trabajo.

### Contenido del paquete

- 1 Multiherramienta
- 1 Llave para la mordaza de sujeción
- 40 Accesorios
- 1 Maleta
- 1 Manual de instrucciones
- 1 Cuaderno con instrucciones de seguridad
- 1 Certificado de garantía

Compruebe la máquina, las piezas sueltas y los accesorios por si se han dañado en el transporte.

## 2. Normas de seguridad

### Explicación de los símbolos



*Indica peligro de accidente, de muerte o riesgo de provocar averías en el aparato en caso de no seguir las instrucciones de este manual.*



*Indica el peligro de sufrir descargas eléctricas.*



*Se puede establecer el número de revoluciones de la máquina de forma electrónica.*



*Utilice protectores auditivos.  
Utilice gafas protectoras.*



*Use una máscara antipolvo.*

### Normas especiales de seguridad

- Mantenga el enchufe fuera de las partes móviles del aparato.
- En caso de bloqueo desconecte el aparato desenchufándolo.
- Compare el número máximo de revoluciones de los accesorios con el número de revoluciones del aparato.
- Cuando vaya a guardar el motor, compruebe que el motor ha sido desconectado y que las partes móviles ya no están en movimiento.
- Nunca fije una llave al aparato utilizando una cuerda o algo similar.
- Nunca utilice la tecla de bloqueo del eje mientras la máquina esté en funcionamiento.
- Procure que el diámetro de la mordaza de sujeción coincida con el diámetro del eje del accesorio.
- Utilice un dispositivo de fijación para fijar la pieza.
- Mantenga sus manos fuera de la pieza.

### Seguridad eléctrica

Tenga siempre presentes las normas de seguridad locales con respecto al peligro de incendio, peligro de sufrir descargas eléctricas y peligro de accidentes. Lea, además de las instrucciones que siguen a continuación, las normas de seguridad que aparecen en el cuadernillo anexo. Guarde cuidadosamente las instrucciones.



*Controle que la tensión de la red sea la misma que la que aparece indicada en la placa.*



*Herramienta de tipo II – Doble aislamiento – No requiere enchufe con conexión a tierra.*

### Recambio de cables y enchufes

Si la red eléctrica de cables resulta dañada, se debe sustituir con una red de cables especial que se puede obtener del fabricante o del servicio de atención al cliente. Deshágase de los cables o clavijas antiguos inmediatamente después de sustituirlos por los nuevos. Es peligroso conectar a un enchufe la clavija de un cable suelto.

### Uso de cables de extensión

Utilice siempre cables de extensión autorizados que sean aptos para la potencia del aparato. Los hilos deben tener un diámetro de 1,5 mm<sup>2</sup>. Cuando el cable de extensión esté en un carrete, desenrolle el cable completamente.

## 3. Montaje de los accesorios



*Antes de montar los accesorios, desenchufe el aparato.*



*¡Aviso! Cambie los accesorios insertándolos completamente dentro de la boquilla de mordazas convergentes para minimizar el riesgo de desequilibrio o desprendimiento de la pieza.*

### Montaje de los accesorios

#### Fig. 1

Pulse el botón de bloqueo del eje (2) manteniéndolo así. Por medio de la llave de mordaza podrá desajustar la mordaza (1). Introduzca el accesorio. Mantenga el botón de bloqueo del eje pulsado mientras vuelve a ajustar la mordaza con la llave. Nunca pulse el botón de bloqueo del eje mientras el motor este girando.

### Uso

Ponga el aparato en marcha accionando la clavija de marcha/parada (A). Girando la rueda de ajuste 1 (B), regulará la velocidad del Multiherramienta. Guarde el aparato tan solo una vez que el motor haya dejado de girar completamente. No lo coloque sobre una superficie donde haya polvo, ya que este puede penetrar en el mecanismo.



*Al utilizar el Multiherramienta a una velocidad baja con trabajos de alta intensidad, se puede llegar a sobrecargar el motor.*

## 4. Accesorios para el Multiherramienta

Ferm no suministra accesorios separados para el Multiherramienta. El Combitool ha sido diseñado para ser utilizado con los accesorios estándares de Dremel®, Black & Decker®, Bosch® o Proxxon®. Antes de utilizar cualquier accesorio siempre se ha de comprobar si el número de revoluciones permitido de accesorio se adapta a la velocidad máxima de Multiherramienta.

**Muelas****Fig. 3**

En caso de utilizar una muela por primera vez utilizar la piedra de afilar para mantener la muela en equilibrio. Asimismo, la piedra de afilar puede ser utilizada para dar una forma especial a la muela.

Material	Velocidad
Piedra, concha	-
Acero	+
Aluminio, latón	+ -
Plástico	-

**Discos y punta de fieltro****Fig. 4**

Los accesorios de fieltro deben ser montados sobre el eje que se adjunta.

Material	Velocidad
Acero	+
Aluminio, latón	+ -
Plástico	+

**Cintas y discos de pulir****Fig. 5**

Material	Velocidad
Madera	+ +
Acero	-
Aluminio, latón	+ -
Plástico	-

**Cepillos de acero inoxidable y no metálicos****Fig. 6**

Material	Velocidad
Piedra, concha	+ -
Aluminio, latón	+ -

**Pequeña fresa, broca pequeña de de buril****Fig. 7**

Material	Velocidad
Piedra, concha	Max
Acero	+ -
Aluminio, latón	+ +
Plástico	-

**Cintas de pulir****Fig. 8**

Material	Velocidad
Acero	+
Aluminio, latón	+ -
Plástico	-

**5. Mantenimiento**

*Asegúrese de que la máquina no esté conectada cuando realice tareas de mantenimiento en el motor.*

Estas máquinas han sido desarrolladas para funcionar durante largo tiempo sin dificultades y con un mantenimiento mínimo. Prolongará la vida útil de su máquina si la limpia regularmente y la utiliza de forma adecuada.

**Limpieza**

Limpie periódicamente el alojamiento de la herramienta con un paño suave, preferiblemente cada vez que la utilice. Mantenga las ranuras de ventilación sin polvo ni suciedad. Si no puede retirar la suciedad, utilice un paño suave y agua jabonosa. No emplee nunca disolventes como gasolina, alcohol, amoníaco, etc. Estos disolventes pueden dañar las partes plásticas.

**Lubricación**

La máquina no requiere lubricación adicional.

**Averías**

Si se presenta una avería, por ejemplo, por el desgaste de una pieza, póngase en contacto con el proveedor de servicios indicado en la tarjeta de garantía. En el dorso de este manual encontrará un amplio resumen de las partes de recambio que se pueden ordenar.

**Uso ecológico**

Para prevenir los daños durante el transporte, el aparato ha sido embalado. Dicho embalaje está hecho, en la medida de lo posible, de material reciclable. Le rogamos, por lo tanto, que recicle dicho material.



*Cualquier aparato eléctrico o electrónico desechado y/o defectuoso tiene que depositarse en los lugares apropiados para ello.*

## Sólo para países CE

No deseche las herramientas eléctricas con los residuos domésticos. De conformidad con la Directiva Europea 2012/19/EU sobre residuos de aparatos eléctricos y electrónicos y su implementación en el derecho nacional, las herramientas eléctricas que dejen de funcionar deben recogerse por separado y desecharse de forma respetuosa con el medio ambiente.

## Garantía

Lea atentamente las condiciones de garantía indicadas en la tarjeta de garantía que aparece en este manual de instrucciones.

El producto y el manual de usuario están sujetos a cambios. Las especificaciones pueden modificarse sin previo aviso.

## COMBITOOL

### Obrigado por adquirir este produto Ferm.

Trata-se de um produto excelente, fabricado por um dos fornecedores líderes na Europa. Todos os produtos fornecidos pela Ferm são fabricado em conformidade com os mais elevados requisitos de desempenho e segurança. Como parte da nossa filosofia, oferecemos uma excelente assistência ao cliente, apoiada pela nossa garantia abrangente. Esperamos que desfrute deste produto por muitos anos.

**Os números no texto seguinte referem-se aos desenhos na páginas 2-3.**



*Leia este manual de instruções com atenção antes de colocar o aparelho em funcionamento. Familiarize-se com o modo de funcionamento e de operação. Efectue a manutenção ao aparelho de acordo com as indicações, de forma a garantir um bom funcionamento. O manual de instruções e a documentação correspondente devem ser guardadas perto do aparelho.*

## Conteúdos

1. Dados técnicos
2. Instruções de segurança
3. Montagem dos acessórios
4. Montagem do veio flexível / base de apoio
5. Manutenção

## 1. Dados técnicos

### Especificaciones técnicas

Tensão	230 V
Frequência	50 Hz
Potência de consumo	160 W
Rotações, sem carga	15.000-35.000/min
Capacidade da pinça de aperto	3.2+2.4 mm
Peso	0.6 kg
Lpa (nível acústico)	70+3 dB(A)
Lwa (potência acústica)	83+3 dB(A)
Valor de vibração	1.7+1.5 m/s <sup>2</sup>

### Nível de vibração

O nível de emissão de vibrações indicado na parte posterior deste manual de instruções foi medido de acordo com um teste normalizado fornecido na EN 60745; pode ser utilizado para

comparar uma ferramenta com outra e como uma avaliação preliminar de exposição à vibração quando utilizar a ferramenta para as aplicações mencionadas.

- utilizar a ferramenta para diferentes aplicações ou com acessórios diferentes ou mantidos deficientemente, pode aumentar significativamente o nível de exposição.
- o número de vezes que a ferramenta é desligada ou quando estiver a trabalhar sem fazer nada, pode reduzir significativamente o nível de exposição.

Proteja-se contra os efeitos da vibração, mantendo a ferramenta e os acessórios, mantendo as mãos quentes e organizando os padrões de trabalho.

### Conteúdos da embalagem

- 1 Combitooll
- 1 Chave da pinça de aperto
- 40 Acessórios
- 1 Mala
- 1 Manual de instruções
- 1 Brochura com normas de segurança
- 1 Cartão da garantia

Antes de utilizar verifique se o conteúdo da embalagem não tem danos de transporte e se estão presentes todas as peças.

## 2. Instruções de segurança

### Explicação de símbolos



*Indica o risco de ferimentos, perda de vida ou danos na ferramenta, se não seguir as instruções deste manual.*



*Indica o perigo de choque eléctrico.*



*O número de rotações da máquina pode ser definido electronicamente.*



*Utilize protectores auditivos.  
Utilize protecção visual.*



*Use máscara respiratória.*

### Instruções especiais de segurança

- Mantenha sempre o cabo afastado das partes móveis da máquina
- Em caso de bloqueio, desligue imediatamente a máquina e retire a ficha da tomada.
- Compare o número máximo de rotações dos acessórios permitido com o número de rotações da máquina.
- Ao guardar a máquina, o motor deve estar desligado e as partes móveis completamente paradas.
- Nunca fixe uma chave de montagem à sua máquina com um pedaço de fio ou algo do género.
- Nunca accione o botão de bloqueio do veio com o motor em funcionamento.
- Assegure-se que o diâmetro da pinça de aperto corresponde ao do diâmetro do veio do acessório.
- Utilize um dispositivo de aperto para fixar a peça a trabalhar.
- Mantenha sempre as mãos afastadas da peça a trabalhar.

### Segurança eléctrica

Quando usar ferramentas eléctricas, respeite sempre as regras de segurança localmente em vigor, referentes ao perigo de incêndio, choque eléctrico ou ferimentos. Além das instruções seguintes leia também as instruções de segurança fornecidas em separado. Guarde cuidadosamente estas instruções!



*Verifique sempre se a voltagem da rede corresponde à voltagem indicada na chapa de tipo.*



*Máquina classe II – Isolamento duplo – Não necessita de tomada com terra.*

### Substituição de cabos ou fichas

Em caso de deterioração do cabo da corrente, este deverá ser substituído por um cabo de corrente especial, disponível a partir do fabricante ou do serviço de apoio ao cliente do fabricante. Destrua os cabos ou fichas usados imediatamente após a sua substituição por novos. É perigoso ligar a ficha de um cabo frouxo a uma tomada.

### Utilização de cabos de prolongamento

Apenas use cabos de prolongamento aprovados que sejam adequados para a potência da máquina. A espessura mínima dos fios condutores é de 1,5 mm<sup>2</sup>. Quando usar um cabo de prolongamento enrolado, desenrole sempre o cabo completamente.

## 3. Montagem dos acessórios



*Retire sempre a ficha da tomada antes da montagem de acessórios.*



*Aviso!! Mudar os acessórios inserindo um acessório o mais possível na pinça de aperto, para minimizar o desgaste e o desequilíbrio.*

### Montagem dos acessórios

#### Fig. 1

Prima o botão de bloqueio do veio (2) e mantenha-o premido. Com a chave da pinça de aperto pode desapertar a pinça. Coloque o acessório. Mantenha premido o botão de bloqueio do veio, enquanto aperta a pinça com a chave. Nunca accione o botão de bloqueio do veio com o motor em funcionamento.

### Comandos

Ligue e desligue a máquina através do interruptor (A). O dispositivo de regulação (1) permite regular a velocidade do Combitoool.

Pouse a máquina somente quando o motor estiver completamente parado. Nunca guarde a máquina numa superfície poeirenta. As partículas de pó podem infiltrar-se no mecanismo.



*Uma carga demasiado elevada em relação à velocidade do Combitoool pode queimar o motor.*

## 4. Acessórios para o Combitoool

A Ferm fornece quaisquer acessórios em separado para o Combitoool da Ferm. O Combitoool foi concebido para utalizar os acessórios padrão Dremel®, Black & Decker®, Bosch® ou Proxxon®. Para utilizar os seus acessórios certifique-se sempre de que o número de rotações permitido do acessório é adequado para a velocidade mais elevada do Combitoool.

### Mós

#### Fig. 3

Se utilizar mós pela primeira vez, utilize então as pedras de afiar para equilibrar as mós. A pedra de afiar também pode ser utilizada para dar uma forma especial à mó.

Material	Velocidade
Pedra, concha	-
Aço	+
Alumínio, cobre	+ -
Plástico	-

### Discos de feltro e ponta

Os acessórios de feltro devem ser montados sobre o veio fornecido.

#### Fig. 4

Material	Velocidade
Aço	+
Alumínio, cobre	+ -
Plástico	+

### Rolos e lixadeiras de banda

#### Fig. 5

Material	Velocidade
Madeira	++
Aço	-
Alumínio, cobre	+ -
Plástico	-

### Aços inoxidáveis e escovas não metálicas

#### Fig. 6

Material	Velocidade
Pedra, concha	+ -
Alumínio, cobre	+ -

### Fresa, ponta para gravar e verrum

#### Fig. 7

Material	Velocidade
Pedra, concha	Max
Aço	+ -
Alumínio, cobre	+ +
Plástico	-

**Lixadeiras****Fig. 8**

Material	Velocidade
Aço	+
Alumínio, cobre	+/-
Plástico	-

**5. Manutenção**

*Antes da execução de qualquer trabalho de manutenção do mecanismo, assegure-se de que a máquina não se encontra sob tensão.*

As máquinas concebidas para um funcionamento sem problemas durante um longo período de tempo e com um mínimo de manutenção. A limpeza regular das máquinas e o seu uso correcto contribuem para a longa duração da sua máquina.

**Limpeza**

Limpe regularmente o exterior da máquina com um pano macio, de preferência após cada utilização. As aberturas de ventilação devem ser mantidas sem pó nem sujidade. Em caso de sujidade persistente, utilize um pano macio humedecido com água e sabão. Nunca utilize solventes como benzina, álcool, amónio ou produtos similares. Tais substâncias podem danificar os componentes plásticos.

**Lubrificação**

A máquina não precisa de qualquer lubrificação suplementar.

**Falhas**

Se ocorrer alguma falha, por exemplo, devido a desgaste numa peça, contacte o endereço de assistência indicado no cartão de garantia. No fim deste manual encontra um diagrama de componentes alargado com as peças que podem ser encomendadas.

**Protecção do meio ambiente**

Com vista a evitar quaisquer danos de transporte, a máquina é fornecida numa embalagem resistente, fabricada na medida do possível em materiais recicláveis. Entregue, portanto, a embalagem para reciclagem.



*Os aparelhos eléctricos ou electrónicos avariados e/ou eliminados têm de ser recolhidos nos pontos de reciclagem adequados.*

**Apenas para os países da CE**

Não coloque as ferramentas eléctricas no lixo doméstico. Em conformidade com a directriz europeia 2012/19/EU relativa a resíduos de equipamentos eléctricos e electrónicos e respectiva implementação na legislação nacional, as ferramentas eléctricas não utilizáveis devem ser recolhidas separadamente e eliminadas de um modo ecologicamente seguro.

**Garantia**

Os termos e condições da garantia encontram-se descritos no boletim da garantia fornecido em separado. O produto e o manual do utilizador estão sujeitos a alterações. As especificações podem ser alteradas sem aviso prévio.



## UTENSILI COMBINATI

### Grazie per aver acquistato questo prodotto Ferm.

Con questo acquisto lei è entrato in possesso di un prodotto di qualità eccellente, distribuito da uno dei principali fornitori in Europa.

Tutti i prodotti distribuiti da Ferm sono realizzati in conformità con i più rigidi standard in materia di sicurezza e prestazioni. È nostra filosofia offrire al cliente un servizio di assistenza di eccellente livello, supportato da una garanzia completa. Ci auguriamo che apprezzerà l'uso di questo prodotto per molti anni a venire.

### I numeri contenuti nel testo sottostante si riferiscono alle illustrazioni a pagina 2-3



*Leggere attentamente le presenti istruzioni per l'uso prima di mettere in funzione l'apparecchio. Provare personalmente il funzionamento e l'impiego del trapano avvitatore. Per un funzionamento sempre perfetto, manutentionare l'apparecchio come indicato nelle istruzioni. Conservare le istruzioni per l'uso e la relativa documentazione vicino all'apparecchio.*

### Contenuti

1. Dati della macchina
2. Misure di sicurezza
3. Montaggio degli accessori
4. Montaggio dell'asse flessibile / supporto per il combitool
5. Manutenzione

## 1. Dati della macchina

### Caratteristiche tecniche

Tensione	230 V
Frequenza	50 Hz
Potenza assorbita	160 W
Velocità in assenza di carico	15.000–35.000/min
Diametro della pinza	3.2+2.4 mm
Peso	0.6 kg
Lpa (pressione sonora)	70+3 dB(A)
Lwa (potenza acustica)	83+3 dB(A)
Valore vibrazioni	1.7+1.5 m/s <sup>2</sup>

### Livello delle vibrazioni

Il livello di emissione delle vibrazioni indicato sul retro di questo manuale di istruzioni è stato

misurato in conformità a un test standardizzato stabilito dalla norma EN 60745; questo valore può essere utilizzato per mettere a confronto un l'utensile con un altro o come valutazione preliminare di esposizione alla vibrazione quando si impiega l'utensile per le applicazioni menzionate.

- se si utilizza l'utensile per applicazioni diverse, oppure con accessori differenti o in scarse condizioni, il livello di esposizione potrebbe aumentare notevolmente.
- i momenti in cui l'utensile è spento oppure è in funzione ma non viene effettivamente utilizzato per il lavoro, possono contribuire a ridurre il livello di esposizione.

Proteggersi dagli effetti della vibrazione effettuando la manutenzione dell'utensile e dei relativi accessori, mantenendo le mani calde e organizzando i metodi di lavoro.

### Contenuto della confezione

- 1 Utensili combinati
- 1 Chiave di regolazione della pinza
- 40 Accessori
- 1 Valigia
- 1 Istruzioni per l'uso
- 1 Libretto di sicurezza
- 1 Garanzia

Controllare che la macchina, i componenti sciolti e gli accessori non abbiano subito danni durante il trasporto.

## 2. Misure di sicurezza

### Legenda dei simboli



*Segnala il rischio di lesioni personali, di morte o di danni all'apparecchio in caso di non osservanza delle istruzioni di questo manuale.*



*Indica il rischio di scossa elettrica.*



*Il numero di rivoluzione della macchina può essere stabilito elettronicamente.*



*Indossare le protezioni per l'udito. Indossi una protezione per gli occhi.*



*Indossare una mascherina antipolvere.*

### Speciali misure di sicurezza

- Mantenere il cavo sempre a distanza dalle parti mobili della macchina.
- In caso di bloccaggio disattivare immediatamente la macchina e tirare la spina dalla presa di corrente.
- Paragonare il numero massimo di giri consentito degli accessori con quello della macchina.
- Dopo l'uso, prima di conservare la macchina, disattivare il motore e attendere che tutte le parti mobili siano ferme.
- Non attaccare mai una chiave di montaggio alla macchina con una corda o qualcosa del genere.
- Non usare mai il pulsante di bloccaggio dell'asse se la macchina funziona.
- Aver cura che il diametro della pinza usata sia conforme al diametro dell'asse dell'accessorio.
- Usare un dispositivo di bloccaggio per fissare il pezzo in opera.
- Tenere le mani a distanza dal pezzo in opera.

### Norme elettriche di sicurezza

Quando utilizar máquinas eléctricas deve sempre respeitar as normas de segurança em vigor no local, devido ao perigo de incêndio, de choques eléctricos ou ferimentos pessoais. Para além das instruções abaixo, leia também as instruções de segurança apresentadas no folheto de segurança em anexo. Guarde as instruções num lugar seguro!



*Accertarsi sempre che l'alimentazione elettrica corrisponda alla tensione indicata sulla targhetta dei dati caratteristici.*



*Macchina classe II - Doppio isolamento - Non è necessaria la messa a terra.*

### Sostituzione dei cavi elettrici o delle spine

Sbarazzarsi immediatamente di vecchi cavi e spine una volta che sono stati sostituiti. E' pericoloso collegare cavi sciolti ad una presa elettrica.

### Uso di prolunghie

Utilizzare soltanto prolunghie approvate ed idonee alla potenza della macchina. I nuclei devono avere una sezione minima di 1,5 mm<sup>2</sup>. Se la prolunga arrotolata su di una bobina, occorre srotolarla completamente.

## 3. Montaggio degli accessori



*Prima di iniziare il montaggio staccare sempre la spina dalla presa di corrente.*



*Avvertenza! Cambiare gli accessori inserendoli nella bussola di chiusura (o nel mandrino) e spingendoli bene in fondo il più possibile per minimizzare fuoriuscite e instabilità.*

### Montaggio degli accessori

#### Fig. 1

Premere il pulsante di bloccaggio dell'asse (2) e mantenerlo premuto. Servendosi della chiave della pinza si può svitare la pinza (1). Posizionare l'accessorio. Mantenere il pulsante di bloccaggio dell'asse premuto quando si desidera avvitare la pinza con l'apposita chiave.

### Controlli

Attivare la macchina, attivando l'interruttore ON/OFF (A) Manovrando la ruota di regolazione 1 (B) si può regolare la velocità del Utensili combinati. Posare la macchina solo quando il motore si è fermato completamente. Non appoggiare mai la macchina su una superficie polverosa. Particelle di polvere possono introdursi nella macchina.



*Un carico troppo alto ad una bassa velocità del Utensili combinati può far bruciare il motore.*

## 4. Accessori per Utensili combinati

Ferm non dispone di accessori separati per Utensili combinati. Esso è progettato per essere utilizzato con gli accessori standard Dremel®, Black & Decker®, Bosch® o Proxxon®. Prima di utilizzare gli accessori, controllare sempre che il numero di giri consentito per l'accessorio in questione sia compatibile con la velocità massima di Utensili combinati.

**Mole****Fig. 3**

Prima di utilizzare le mole per la prima volta, equilibrarle servendosi della pietra per affilatura a umido. Essa può essere utilizzata anche per conferire loro una forma particolare.

Materiale	Velocità
Pietra, seppia	-
Acciaio	+
Aluminio, ottone	+ -
Plastico	-

**Dischi e punte di feltro**

Gli accessori di feltro devono essere montati sull'asse dotazioni.

**Fig. 4**

Materiale	Velocità
Acciaio	+
Aluminio, ottone	+ -
Plastico	+

**Nastri e dischi di molatura****Fig. 5**

Materiale	Velocità
Legno	+ +
Acciaio	-
Aluminio, ottone	+ -
Plastico	-

**Spazzole di acciaio****Fig. 6**

Materiale	Velocità
Pietra, seppia	+ -
Aluminio, ottone	+ -

**Pequeña fresa, broca pequeña de de buril****Fig. 7**

Materiale	Velocità
Pietra, seppia	Max
Acciaio	+ -
Aluminio, ottone	+ +
Plastico	-

**Nastrie di molatura****Fig. 8**

Materiale	Velocità
Acciaio	+
Aluminio, ottone	+ -
Plastico	-

**5. Manutenzione**

*Assicurarsi che la macchina non sia in funzione mentre si effettuano operazioni di manutenzione sul motore.*

Questi apparecchi sono progettati per funzionare per lungo tempo senza problemi e con una manutenzione minima. Pulendo regolarmente e trattando in modo appropriato il trapano avvitatore, se ne prolunga la durata.

**Pulizia**

Pulire regolarmente il corpo macchina con un panno morbido, possibilmente dopo ogni uso. Eliminare polvere e sporco dalle feritoie di ventilazione. Se lo sporco non è asportabile, usare un panno morbido inumidito con acqua saponata.

Non usare mai solventi come benzina, alcool, ammoniacca, ecc, perché potrebbero danneggiare i componenti in plastica.

**Lubrificazione**

La macchina non richiede lubrificazioni aggiuntive.

**Riparazioni e commercianti**

Se si presentano problemi a causa di, per esempio, usura di una parte della sega, si prega di contattare il servizio di assistenza all'indirizzo riportato sulla scheda di garanzia.

**Ambiente**

Per evitare che il trapano avvitatore si danneggi durante il trasporto, l'apparecchio viene fornito in una solida confezione composta per lo più di materiale riciclabile.

Smaltire quindi la confezione in modo da renderne possibile il riciclaggio.



*Strumenti elettrici e/o elettronici difettosi o usurati devono essere smaltiti in appropriate aree di riciclaggio.*

**Soltanto per paesi CE.**

Non smaltire gli elettrodomestici nei contenitori per rifiuti domestici. Ai sensi della Direttiva 2012/19/ EU del Parlamento europeo in materia di Rifiuti da apparecchiature elettriche ed elettroniche e della relativa attuazione nell'ambito della legislazione nazionale, gli elettrodomestici inutilizzabili devono essere raccolti separatamente e smaltiti in modo ecocompatibile.

**Garanzia**

Leggere le condizioni di garanzia riportate nell'apposita scheda della garanzia allegata.

Questo prodotto ed il presente manuale utente sono soggetti a modifiche. Le specifiche possono essere modificate senza preavviso.

**KOMBIVERKTYG****Tack för att du valde denna Ferm-produkt.**

Du har nu fått en utmärkt produkt, levererad av en av Europas ledande leverantörer. Alla produkter som levereras från Ferm är tillverkade enligt de högsta standarderna för prestanda och säkerhet. Som en del av vår filosofi ingår även att vi tillhandahåller en utmärkt kundservice, som även backas upp av vår omfattande garanti. Vi hoppas att du kommer att ha glädje av denna produkt i många år.

**Siffrorna i texten nedan hänvisar till bilderna på sidan 2-3**

*Läs noga igenom denna bruksanvisning innan du börjar använda maskinen. Gör dig bekant hur den fungerar och sköts. Underhåll maskinen enligt anvisningarna så att den alltid fungerar felfritt. Bruksanvisning och tillhörande dokumentation ska förvaras i närheten av maskinen.*

**Innehåll**

1. Tekniska specifikationer
2. Säkerhetsföreskrifter
3. Montering av tillbehör
4. Montering av den flexibla axeln
5. Underhåll

**1. Tekniska specifikationer****Tekniska data**

Spänning	230 V
Frekvens	50 Hz
Effektförbrukning	160 W
Varvtal, obelastad	15.000–35.000/min
Max. Kapacitet spänntång	3.2+2.4 mm
Vikt	0.6 kg
L <sub>pa</sub> (bullernivå)	70+3 dB(A)
L <sub>wa</sub> (bullereffekt)	83+3 dB(A)
Vibrationsvärde	1.7 m/s <sup>2</sup>

**Vibrationsnivå**

Vibrationsemissionsvärdet som står på baksidan av den här instruktionsboken har uppmätts enligt ett standardiserat test i enlighet med EN 60745; detta värde kan användas för att jämföra vibrationen hos olika verktyg och som en ungefärlig uppskattning av hur stor vibration användaren utsätts för när verktyget används enligt det avsedda syftet.

- om verktyget används på ett annat än det avsedda syftet eller med fel eller dåligt underhållna tillbehör kan detta drastiskt öka vibrationsnivån.
- när verktyget stängs av eller är på men inte används, kan detta avsevärt minska vibrationsnivån.

Skydda dig mot vibration genom att underhålla verktyget och dess tillbehör, hålla händerna varma och styra upp ditt arbetssätt.

### Innehåll i förpackningen

- 1 Kombiverktyg
- 1 Spänntång-nyckel
- 40 Tillbehör
- 1 Väska
- 1 Bruksanvisning
- 1 Säkerhetsföreskrifter
- 1 Garantikort

Kontrollera om maskinen, lösa delar eller tillbehör uppvisar transportskador.

## 2. Säkerhetsföreskrifter

### Symbolernas betydelse



Anger att det föreligger risk för personskador, livsfara eller risk för skador på maskinen om instruktionerna i denna bruksanvisning inte efterlevs.



Anger risk för elektrisk stöt.



Maskinens slagantal kan ställas in elektroniskt.



Använd skyddsglasögon och hörselskydd.



Använd en ansiktsmask.

### Speciella säkerhetsföreskrifter

- Håll alltid elsladden på avstånd från maskinens rörliga delar.
- Om maskinen blockerar, stänger du alltid av den direkt eller drar ut stickkontakten ur vägguttaget.
- Jämför maximalt tillåtet varvtal för tillbehören med det som gäller för maskinen.

- När du sätter undan maskinen, ska motorn vara frånslagen och rörliga delar ha stannat.
- Sätt aldrig fast en monteringsnyckel med ett snöre eller liknande på maskinen.
- Använd aldrig axelblockeringsknappen när maskinen går.
- Se till att spänntång-diametern stämmer med tillbehörets axel-diameter.
- Använd en tving för att sätta fast ett arbetsstycke.
- Håll händerna borta från arbetsstycket.

### Elektrisk säkerhet

Vid användning av elektriska maskiner, iaktta alltid de säkerhetsföreskrifter som gäller lokalt i samband med brandfara, fara för elektriska stötar och kroppsskada. Läs förutom nedanstående instruktioner även igenom bladet med säkerhetsföreskrifter som bifogas separat. Förvara instruktionerna omsorgsfullt!



Kontrollera alltid om din nätspänning överensstämmer med värdet på typplattan.



Maskin klass II – dubbel isolering, jordad kontakt behövs ej.

### Byta ut kablar eller stickkontakter

Om nätkabeln skadas, måste den bytas ut mot en speciell nätkabel som finns hos tillverkaren eller tillverkarens kundservice. Släng gamla kablar eller stickkontakter meddetsamma efter det att du har bytt ut dem mot nya. Det är farligt att sticka in stickkontakten av en lös sladd i ett uttag.

### Vid användning av förlängningskablar

Använd uteslutande en godkänd förlängningskabel som är lämplig för maskinens effekt. Ledarna måste ha en diameter på minst 1,5 mm<sup>2</sup>. Om förlängningskabeln sitter på en haspel, rulla då ut den helt och hållet.

### 3. Montering av tillbehör



*Dra alltid ut stickkontakten ur vägguttaget före monteringen.*



*Varning! Byt tillbehör genom att sätta in ett tillbehör i infattningen (eller chucken) så långt som möjligt för att minimera slutkörning och obalans.*

#### Montering av tillbehör

##### Fig. 1

Tryck på axelblockeringsknappen (2) och håll den intryckt. Med spänntång-nyckeln kan du skruva loss spänntång (1). Sätt på tillbehör. Håll axelblockeringsknappen intryckt medan du drar åt spänntången med spänntång-nyckeln.

#### Hantering

Slå på maskinen genom att trycka in till-/från-omkopplaren (A). Med justerhjulet (B) kan du ställa in hastigheten för kombiredskapet. Sätt först ned maskinen när den har stannat helt. Sätt inte undan maskinen på ett dammig underlag. Dampartiklar kan tränga in i det mekaniska.



*En för hög belastning vid för låg hastighet kan leda till att maskinens motor bränns.*

### 4. Tillbehör för kombinationsverktyg

Ferm leverar inga egna tillbehör för Ferm Kombiverktyg. Kombiverktyg har utformats för att användas med standardtillbehör från Dremel®, Dremel®, Black & Decker®, Bosch® eller Proxxon®. Innan du använder ett tillbehör är högsta hastigheten.

#### Slipsten

##### Fig. 3

När du använder en slipsten för första gången ska du först använda en brynsten för att balancera slipstenen. Brynstenen kan dessutom användas för att ge slipstenen en viss form.

Material	Hastighet
Sten, snäckskal	-
Stål	+
Aluminium, mässing	+ -
Plast	-

#### Filtskiva och filttipp

Filttillbehör monteras på den medleverade axeln.

##### Fig. 4

Material	Hastighet
Stål	+
Aluminium, mässing	+ -
Plast	+

#### Sandpapper och slipskivor

##### Fig. 5

Material	Hastighet
Trä	++
Stål	-
Aluminium, mässing	+ -
Plast	-

#### Borstar av rostfritt stål och icke-metaller

##### Fig. 6

Material	Hastighet
Sten, snäckskal	+ -
Aluminium, mässing	+ -

#### High speed cutter, Diamond wheel point and Drill

##### Fig. 7

Material	Hastighet
Sten, snäckskal	Max
Stål	+ -
Aluminium, mässing	++
Plast	-

#### Kapning

##### Fig. 8

Material	Hastighet
Stål	+
Aluminium, mässing	+ -
Plast	-

### 5. Underhåll



*Tillse att maskinen inte är spänningsförande när underhållsarbeten utförs på de mekaniska delarna.*

Denna maskin har konstruerats för att fungera utan problem under lång tid och med minimalt underhåll. Du förlänger dess livslängd genom

att regelbundet rengöra den och behandla den fackmässigt.

### Rengöring

Rengör maskinhöljet regelbundet med en mjuk duk, företrädesvis efter varje användning. Tillse att ventilationsspringorna är fria från damm och smuts. Använd en mjuk duk fuktad med tvålatten vid svår smuts. Använd inga lösningsmedel som bensin, alkohol, ammoniak etc. Sådana ämnen skadar plastdelarna.

### Smörjning

Maskinen behöver ingen extra smörjning.

### Fel

Kontakta servicestället som anges på garantibeviset om ett fel uppstår, t.ex. på grund av en del som är nedsliten. I slutet av den här bruksanvisningen finns en sprängskiss över de delar som kan beställas.

### Miljö

För att förhindra transportskador levereras maskinen i en solid förpackning. Förpackningen består i stor utsträckning av återanvändningsbart material. Använd dig alltså av möjligheten att återanvända förpackningen.



*Skadade och/eller kasserade elektriska och elektroniska apparater ska lämnas in enligt gällande miljöregler.*

### Endast för EU-länder

Släng inte elverktyg i hushållsavfallet. Enligt det europeiska WEEE-direktivet 2012/19/EU för avfall från elektrisk och elektronisk utrustning och dess tillämpning nationellt ska elverktyg som inte längre kan användas samlas in separat och kasseras på ett miljövänligt sätt.

### Garanti

Läs igenom garantivillkoren på det separat bifogade garantikortet.

Med förbehåll för ändringar i produkten och bruksanvisningen. Specifikationer kan ändras utan förvarning.

## YDISTELMÄTYÖKALU

### Kiitämme teitä tämän Ferm-tuotteen valinnasta.

Olette hankkineet erinomaisen tuotteen, jonka valmistaja on yksi Euroopan johtavia toimittajia. Kaikki Ferm-yhtiön toimittamat tuotteet on valmistettu korkeimpien suorituskyky- ja turvallisuusstandardien mukaan. Osana filosofiaamme tarjoamme myös korkealuokkaisen asiakaspalvelun, jota tukee kokonaisvaltainen takuu.

Toivomme, että tuote palvelee teitä monia vuosia.

### Tekstin numerot viittaavat kaavioihin sivulla 2-3



*Lue tämä käyttöohje huolellisesti ennen laitteen käyttöönottoa. Tutustu laitteen toimintatapaan ja käyttöön. Huolla laite ohjeiden mukaisesti, jotta se toimii aina moitteettomasti. Käyttöohje ja siihen liittyvät asiakirjat on säilytettävä laitteen läheisyydessä.*

### Sisällys

1. Laitetiedot
2. Turvaohjeet
3. Varusteiden asennus
4. Taipuvan akselin asennus / teline
5. Huolto

## 1. Laitetiedot

### Tekniset tiedot

Jännite	230 V
Taajuus	50 Hz
Kulutettu teho	160 W
Kierrosnopeus, kuormittamaton	15.000-35.000/min
Kiristysholkin kapasiteetti	3.2+2.4 mm
Paino	0.6 kg
Lpa (äänenpaine)	70+3 dB(A)
Lwa (äänen tehotaso)	83+3 dB(A)
Värähtelyarvo	1.7 m/s <sup>2</sup>

### Tärinätaso

Tämän ohjekirjan takana mainittu tärinäsäteilytaso on mitattu standardin EN 60745 mukaisen standarditestin mukaisesti; sitä voidaan käyttää verrattaessa yhtä laitetta toiseen sekä alustavana tärinälle altistumisen arviona käytettäessä laitetta manituissa käyttötarkoituksissa.

- laitteen käyttö eri käyttötarkoituksiin tai erilaisten tai huonosti ylläpidettyjen lisälaitteiden kanssa voi lisätä merkittävästi altistumistasoa.
- laitteen ollessa sammuksissa tai kun se on käynnissä, mutta sillä ei tehdä työtä, altistumistaso voi olla huomattavasti pienempi.

Suojaudu tärinän vaikutuksilta ylläpitämällä laite ja sen lisävarusteet, pitämällä kädet lämpiminä ja järjestämällä työmenetelmät.

### Pakkauksen sisältö

- 1 Yhdistelmätyökalun
- 1 Kiristysholkkiavaimen
- 40 Varustetta
- 1 Kantolaukun
- 1 Käyttöohjeen
- 1 Turvallisuusluvun
- 1 Takuukortin

Tarkista, että kone, irto-osat ja varusteet eivät ole vaurioituneet kuljetuksen aikana.

## 2. Turvaohjeet

### Symbolien selitys



*Osoittaa loukkaantumisvaaran, hengenvaaran tai työkalun vaurioitumisriskin, jos tämän oppaan ohjeita ei noudateta.*



*Osoittaa sähköiskuvaaran.*



*Laitteen käyntinopeutta voidaan säätää sähköisesti.*



*Käytä kuulosuojaimia. Käytä suojalaseja.*



*Hengityssuojainta.*

### Erityisiä turvaohjeita

- Pidä johto aina poissa koneen liikkuvien osien ulottuvilta.
- Koneen lukkiutuessa sammuta kone välittömästi ja irrota pistoke pistorasiasta.
- Vertaa varusteiden korkeinta sallittua kierroslukua koneen kierroslukuun.

- Koneen moottorin on oltava sammunut ja liikkuvien osien pysähtyneitä, kun laitat koneen syrjään.
- Älä koskaan kiinnitä asennusavainta koneeseen köyden pätkällä tai vastaavalla.
- Älä koskaan käytä akselinlukitusnuppia, jos kone on käynnissä.
- Huolehdi siitä, että kiristysholkin halkaisija vastaa varusteen akselin halkaisijaa.
- Käytä puristinta työstettävän kappaleen kiinnittämiseen.
- Pidä kätesi loitolla työstettävästä kappaleesta.

### Sähköturvallisuus

Sähkölaitteita käytettäessä on aina noudatettava paikallisia turvamääräyksiä tulipalon, sähköiskujen ja loukkaantumisten välttämiseksi. Lue alla olevat ohjeet ja erilliset turvaohjeet huolellisesti. Säilytä nämä ohjeet!



*Tarkista aina, ovatko verkkojännite ja koneen tyyppikilvessä ilmoitettu jännite yhteen sopivia.*



*Luokan II kone – kaksoiseristetty – maadoitettua pistorasiaa ei tarvita.*

### Johtojen ja pistotulppien vaihtaminen

Jos verkkojohto vahingoittuu, se on vaihdettava. Uusia, oikeanlaisia johtoja saa valmistajalta tai sen huoltopalvelusta. Hävitä vanhat johdot ja pistotulpat heti kun ne on vaihdettu uusiin. Irrallisen pistotulpan tai johdon kytkeminen pistorasiaan on vaarallista.

### Jatkojohtojen käyttö

Käytä vain virallisesti hyväksytyjä jatkojohtoja koneen teho huomioon ottaen. Johdon ytimien on oltava vähintään 1,5 mm<sup>2</sup>. Käytettäessä johtokelaa koko jatkojohto on vedettävä kelalta.

## 3. Varusteiden asennus



*Irrota pistoke pistorasiasta aina ennen asennusta.*



*Varoitusta! Vaihda lisälaitteet asettamalla lisäosa holkkiin (tai istukkaan) niin syväälle kuin mahdollista sammumisen tai epätasapainon minimoimiseksi.*



## Varusteiden asennus

### Kuva 1

Paina akselinlukitusnuppia (2) ja pidä siitä kiinni. Kiristysholkkiaivaimen avulla voit vääntää kiristysholkin (1) irti. Aseta varuste. Pidä akselinlukitusnupista kiinni, kun väännät kiristysholkkiaivaimella kiristysholkin kiinni.

### Käyttö

Käynnistä kone käynnistyskatkaisimella. (A) Säätyöpöyrää (1) (B) kääntämällä voit säätää yhdistelmätyökalun nopeuden. Laske kone käsistäsi vasta, kun moottori on kokonaan pysähtynyt. Älä aseta konetta pölyiselle alustalle. Pölyhiukkaset voivat tunkeutua koneistoon.



*Yhdistelmätyökalun liian kova kuormitus sen käytössä alhaisella nopeudella voi johtaa moottorin palamiseen.*

## 4. Taipuvan akselin asennus / teline

### Akselin asennus

#### Kuva 2

- Kierrä kiristysistukan päällä oleva musta rengas irti ja ota se pois.
- Kiinnitä taipuva akseli Combitooliin siten että sisäakseli (1) tulee kiristysistukan sisään. Taipuvan akselin (2) musta rengas voidaan tämän jälkeen kiertää kiinni yhdistelmätyökalu.



*Älä käytä koskaan akselinlukitusnuppia, jos moottori on vielä käynnissä.*

### Yhdistelmätyökalun teline

- Asenna teline työtason reunaan. Työtason levyn paksuus saa olla enintään 55 mm.
- Telineen korkeutta voi säätää. Irrota telineen yläputki kiertämällä sitä vastapäivään. Vedä putki enimmäiskorkeuteensa ja kiinnitä putki kiertämällä sitä myötäpäivään.
- Ripustusulokkeen korkeutta voidaan säätää mustasta nupista. Kun olet säätänyt ripustusulokkeen korkeuden sopivaksi, kiristä musta nuppi.
- Kiinnitä Yhdistelmätyökalu ripustusulokkeeseen. Ripustusuloketta voidaan kääntää 360°.

### Yhdistelmätyökalu lisävarusteet

Ferm ei valmista erillisiä lisävarusteita Yhdistelmätyökalu varten, sillä siihen sopivat kaikki vakiomalliset Dremelin®, Black & Deckerin®, Boschin® ja Proxxinin® lisävarusteet. Tarkista aina ennen lisävarusteiden käyttöä, sopiiko lisävarusteiden kierrosluku combitoolin suurinta nopeutta varten.

### Hiomapäät

#### Kuva 3

Kun käytät hiomapäitä ensimmäistä kertaa, käytä hoonauskiveä hiomapäiden tsapainottamiseksi. Hiomapäästä voidaan myös muotoilla tietyn muotoinen hoonauskiven avulla.

Materiaali	Nopeus
Kivi, nahka	-
Teräs	+
Alumiini, messinki	+ -
Muovi	-

### Huopalaikat ja -kärjet

Huopalisävarusteet on asennettava mukana toimitettuun karaan.

#### Kuva 4

Materiaali	Nopeus
Teräs	+
Alumiini, messinki	+ -
Muovi	+

### Hiomanauhkat ja -laikat

#### Kuva 5

Materiaali	Nopeus
Puu	+ +
Teräs	-
Alumiini, messinki	+ -
Muovi	-

### Metallittomat harjat ja ruostumattomat teräsharjat

#### Kuva 6

Materiaali	Nopeus
Kivi, nahka	+ -
Alumiini, messinki	+ -

## Sorvit, kaivertimet ja poranterät

### Kuva 7

Materiaali	Nopeus
Kivi, nahka	Max
Teräs	+ -
Alumiini, messinki	+ +
Muovi	-

## Katkaisu

### Kuva 8

Materiaali	Nopeus
Teräs	+
Alumiini, messinki	+ -
Muovi	-

## 5. Huolto



*Irrota aina kone virtalähteestä ennen huollon aloittamista.*

Koneet on suunniteltu toimimaan pitkään ja mahdollisimman pienellä huoltotarpeella. Puhdistamalla ja käyttämällä sitä oikealla tavalla voit itsekin vaikuttaa koneen käyttöikään.

### Puhdistaminen

Puhdista koneen ulkopinta säännöllisesti pehmeällä kankaalla. Parasta olisi puhdistaa se jokaisen käyttökerran jälkeen. Pidä koneen jäähdytysaukot puhtaina. Jos lika on pinttynyt, voit käyttää saippuavedellä kostutettua kangaspalaa. Älä kuitenkaan käytä liuottimia kuten bensiiniä, alkoholia, ammoniakkaa jne, koska ne vahingoittavat koneen muoviosia.

### Voitelu

Konetta ei tarvitse voidella.

### Viat

Jos kone vikaantuu esimerkiksi osan kulumisen johdosta, ota yhteys takuukortin huoltopisteeseen. Tämän käyttöoppaan takasivulla on hajotuskuva, jossa on lueteltu tilattavissa olevat osat.

### Ympäristö

Laite toimitetaan lujassa pakkauksessa kuljetusvaurioiden estämiseksi. Pakkaus koostuu suurelta osin kierrätettävistä materiaaleista. Laita tämän vuoksi pakkausmateriaalit mahdollisuuksien mukaan kierrätykseen.



*Vioittuneet tai käytöstä poistettavat sähkölaitteet on toimitettava asianmukaiseen kierrätyspisteeseen.*

### Vain EC-maille

Älä hävitä sähkölaitteita kotitalousjätteen mukana. Sähkö- ja elektroniikkaromua koskevan EU-standardin 2012/19/EU ja vastaavien paikallisten lakien mukaisesti käytetyt sähkölaitteet on hävitettävä erilliskeräyksessä ympäristöystävällisesti.

### Takuu

Lue takuehdot erillisestä takuukortista.

Tuotteeseen ja käyttöoppaaseen voidaan tehdä muutoksia. Teknisiä tietoja voidaan muuttaa ilmoituksetta.

## KOMBIVERKTØY

### Takk for at du har kjøpt dette produktet fra Ferm.

Du har nå et fremragende produkt fra en av Europas ledende leverandører. Alle produkter fra Ferm produserer i samsvar med de høyeste standarder for ytelse og sikkerhet. Som en del av vår filosofi yter vi fremragende kundeservice og gir en omfattende garanti. Vi håper du vil ha glede av dette produktet i mange år.

### Tallene i teksten henviser til diagrammene på side 2-3



Les bruksanvisningen nøye før du tar maskinen i bruk. Gjør deg kjent med hvordan redskapen fungerer og hvordan den skal brukes. Vedlikehold maskinen som angitt i instruksene, slik at den alltid fungerer knirkefritt. Bruksanvisning og tilhørende dokumentasjon skal oppbevares i nærheten av maskinen.

### Innhold

1. Maskindata
2. Sikkerhetsforskrifter
3. Montering av tilbehør
4. Montering av den fleksible akselen en holdern
5. Vedlikehold

## 1. Maskindata

### Techniske spesifikasjoner

Spenning	230 V
Frekvens	50 Hz
Opptatt effekt	160 W
Turtall, ubelastet	15.000-35.000/min
Kapasitet spennhylse	3.2+2.4 mm
Vekt	0.6 kg
Lpa (lydtrykk)	70+3 dB(A)
Lwa (lydeffekt)	83+3 dB(A)
Vibrasjoner	1.7+1.5 m/s <sup>2</sup>

### Vibrasjonsnivå

Det avgitte vibrasjonsnivået som er angitt bak i denne bruksanvisningen er blitt målt i samsvar med en standardisert test som er angitt i EN 60745; den kan brukes til å sammenligne et verktøy med et annet, og som et foreløpig overslag over eksponering for vibrasjoner ved bruk av verktøyet til de oppgavene som er nevnt.

- bruk av verktøyet til andre oppgaver, eller med annet eller mangelfullt vedlikeholdt utstyr, kan gi en vesentlig økning av eksponeringsnivået.
- tidsrommene når verktøyet er avslått eller når det går men ikke arbeider, kan gi en vesentlig reduksjon av eksponeringsnivået.

Beskytt deg selv mot virkningene av vibrasjoner ved å vedlikeholde verktøyet og utstyret, holde hendene varme og organisere arbeidsmåten din.

### Pakkens innhold

- 1 Kombiverktøy
- 1 Spennhylsenøkkel
- 40 Tilbehør
- 1 Koffert
- 1 Bruksanvisning
- 1 Sikkerhetshefte
- 1 Garantikort

Kontroller at maskinen, løse deler og tilbehør ikke har fått transportskader.

## 2. sikkerhetsforskrifter

### Forklaring av symboler



Angir fare for personskade, livsfare eller skade på maskinen hvis instruksjonene i denne bruksanvisningen ikke følges.



Fare for elektrisk støt.



Maskinens turtall kan reguleres elektronisk.



Bruk vernebriller.  
Bruk hørselsvern.



Bruk støvmaske.

### Spesielle sikkerhetsforskrifter

- Hold alltid ledningen vekk fra bevegelige deler av maskinen.
- Hvis maskinen blokkeres, må du kople den ut øyeblikkelig og trekke støpslet ut av stikkontakten.
- Sammenlign det maksimale tillatte turtallet på tilbehøret med maskinens turtall.
- Når du setter bort maskinen, må motoren være slått av og de bevegelige delene må ha stoppet.

- Fest aldri en monteringsnøkkel til maskinen med et stykke tau eller lignende.
- Bruk aldri akselsperreknappen mens maskinen går.
- Sørg for at diameteren på spennhylsa stemmer med tilbehørets akseldiameter.
- Bruk en klemme eller lignende til å sette fast arbeidsstykket.
- Hold hendene dine vekk fra arbeidsstykket.

### Elektrisk sikkerhet

Overhold ved bruk av elektriske maskiner alltid de lokale sikkerhetsforskriftene. Dette for å unngå brannfare, fare for elektrisk støt og personskade. Les i tillegg til nedenstående instruksjoner også sikkerhetsforskriftene i det vedlagte separate sikkerhetsheftet. Ta godt vare på instruksene!



*Kontroller alltid om nettspenningen er i overensstemmelse med verdien på typeskiltet.*



*Class II-maskin – Dobbeltisolert – Krever ikke jordet støpsel.*

### Skifting av ledninger eller støpsler

Hvis ledningen er skadet, må den erstattes med en spesiell ledning som leveres av fabrikanten eller fabrikantens kundeservice. Kast gamle ledninger eller støpsler med det samme de er skiftet ut med nye. Det er farlig å sette et støpsel med løs ledning i stikkkontakten.

### Bruk av skjøteledninger

Bruk utelukkende en godkjent skjøteledning som er egnet til maskinens effekt. Ledningene må ha et tverrsnitt på minst 1,5 mm<sup>2</sup>. Hvis skjøteledningen sitter på en rull, må den rulles helt ut.

## 3. Montering av tilbehør

### Montering av tilbehør

#### Fig. 1



*Trekk alltid støpslet ut av stikkkontakten før monteringen.*



*Advarsel! Skift tilbehør ved å sette tilbehøret så langt som mulig inn i ringen for å minske slitasje og ubalanse.*

Trykk på akselsperreknapp (2) og hold denne inntrykt. Ved hjelp av spennhylsenøkkelen kan du dreie løs spennhylse (1). Sett i tilbehøret. Hold akselsperreknappen inntrykt mens du dreier spennhylsa fast med spennhylsenøkkelen.

### Betjening

Kople maskinen inn ved å trykke på på/av-knappen (A). Ved å skru på innstillingshjulet 1 (B) kan du regulere hastigheten på Kombiverktøy. Sett ikke maskinen ned før motoren er stoppet helt. Oppbevar ikke maskinen på et støvete underlag. Støvparkler kan trenge inn i mekanikken.



*Hvis Kombiverktøy utsettes for en for stor belastning ved en lav hastighet kan det føre til at motoren blir brent.*

## 4. Montering av den fleksible akselen en holdern

### Flexible akselen

#### Fig. 2

- Skru løs den sorte ringen omkring spennhylsen og fjern den.
- Monter den fleksible akselen på Combitooll, slik at den indre akselen (1) settes i spennhylsen. Den sorte ringen til den fleksible akselen (2) kan deretter skrues fast til Kombiverktøy.



*Bruk aldri akselsperreknappen mens motoren går.*

### Holder

- Fest holderen på kanten av en arbeidsbenk eller arbeidsplate som er maksimalt 55 mm tykk.
- Holderens høyde kan justeres. Løsne det øvre røret på holderen ved å vri det mot klokken. Dra røret ut til maksimal høyde og skru det fast ved å vri det med klokken.
- Høyden på opphengsbraketten kan justeres ved å løsne på den svarte knotten. Etter at opphengsbraketten er satt i riktig høyde, skru du knotten til igjen.
- Fest Kombiverktøy til opphengsbraketten på holderen. Opphengsbraketten kan dreies 360°.

### Tilbehør til Kombiverktøy

Ferm leverer ikke eget tilbehør til Kombiverktøy. Kombiverktøy er konstruert for å bruke standardtilbehør fra Dremel®, Black & Decker®, Bosch® eller Proxion®. Før De bruker tilbehøret bør De alltid sjekke om tillatt turtall på tilbehøret er egnet til Kombiverktøys høyeste hastighet.

### Slipestein

#### Fig. 3

Når De bruker slipesteinene for første gang bør De bruke brynesteinen for å utbalansere slipesteinen. Brynesteinen kan også brukes for å gi slipesteinen en særegen from.

Material	Hastighet
Stein, skjell	-
Stål	+
Aluminium, messing	+ -
Plast	-

### Filtskiver og tipp

Filttilbehøret skal monteres på aksene som følger med.

#### Fig. 4

Material	Hastighet
Stål	+
Aluminium, messing	+ -
Plast	+

### Pusseband og pusseskiver

#### Fig. 5

Material	Hastighet
Tre	+ +
Stål	-
Aluminium, messing	+ -
Plast	-

### Børster i rustfritt stål og børster som ikke er av metall

#### Fig. 6

Material	Hastighet
Stein, skjell	+ -
Aluminium, messing	+ -

### Liten fres, graverpenn og liten bor

#### Fig. 7

Material	Hastighet
Stein, skjell	Max
Stål	+ -
Aluminium, messing	+ +
Plast	-

### Kutting

#### Fig. 8

Material	Hastighet
Stål	+
Aluminium, messing	+ -
Plast	-

## 5. Vedlikehold



Sørg for at maskinen er spenningsløs når det skal utføres vedlikeholdsarbeid på de mekaniske delene.

Disse maskinene er produsert for å kunne fungere problemløst med minimalt vedlikehold over lengre tid. Hvis du rengjør maskinen regelmessig og ivaretar den etter forskriftene, vil den vare lenger.

### Rengjøring

Rengjør maskinhuset regelmessig med en myk klut, helst etter hver bruk. Sørg for at ventilasjonsåpningene er fri for støv og skitt. Hardnakkert skitt fjernes med en myk klut som er fuktet med såpevann.

Bruk ikke løsemidler som bensin, alkohol, ammoniakk o.kl. Slike stoffer skader kunststoffdelene.

### Smøring

Maskinen trenger ikke ekstra smøring.

### Feil

Hvis det oppstår feil som følge av for eksempel utslitte deler, skal du kontakte serviceadressen på garantikortet. Bakerst i denne bruksanvisningen finner du en splittegning som viser deler som kan bestilles.

### Miljø

For å forhindre transportskader leveres maskinen med solid emballasje. Emballasjen består for det meste av gjenvinnbart materiale. Lever derfor emballasjen til gjenvinning.



Defekte og/eller kasserte elektriske eller elektroniske apparater må avhendes ved egnede returpunkter.

### Gjelder kun i EU-landene.

Elektriske verktøy må ikke kastes sammen med husholdningsavfall. I henhold til EU-direktiv 2012/19/EU for elektrisk og elektronisk avfall, samt implementering av direktivet i nasjonal lovgivning, skal elektriske verktøy som ikke lenger kan brukes kastes separat og på en miljøvennlig måte.

### Garanti

Les garantibetingelsene på det vedlagte garantikortet.

Dette produktet og brukerhåndboken kan bli endret. Spesifikasjoner kan endres uten forvarsel.

## COMBITOOL

### Tak for, at du har kjøpt dette Ferm produkt.

Ved at gjøre dette står du nu med et fantastisk produkt, leveret af en af Europas førende leverandører. Alle de produkter, som leveres til dig af Ferm, er fremstillet i overensstemmelse med de højeste standarder inden for præstation og sikkerhed. Som en del af vores filosofi tilbyder vi en fremragende kundeservice, som bakkes op af vores omfattende garanti.

Vi håber, at du vil bruge dette produkt med glæde i mange år fremover.

### Numrene i den nedenstående tekst henviser til illustrationerne på side 2-3



Læs denne brugsanvisning nøje igennem, før maskinen tages i brug. Gør dig fortrolig med funktionerne og betjeningen. Maskinen skal vedligeholdes i overensstemmelse med anvisninger, så maskinen altid fungerer problemfrit. Brugsanvisningen og dertilhørende dokumentation skal opbevares i nærheden af maskinen.

### Indhold

1. Maskinendata
2. Sikkerhedsforskrifter
3. Montering af accessoarer
4. Montage af den fleksible aksel / stativ
5. Vedligeholdelse

## 1. Maskinendata

### Tekniske specifikationer

Spænding	230 V
Frekvens	50 Hz
Optaget effekt	160 W
Omdrejninger, ubelastet	15.000-35.000/min
Spændetangens kapacitet	3.2+2.4 mm
Vægt	0.6 kg
Lpa (lydtryk)	70+3 dB(A)
Lwa (lydeffekt)	83+3 dB(A)
Vibrationsværdi	1.7+1.5 m/s <sup>2</sup>

### Vibrationsniveau

Det vibrationsniveau, der er anført bag på denne betjeningsvejledning er målt i henhold til den standardiserede test som anført i EN 60745; den kan benyttes til at sammenligne to stykker værktøj

og som en foreløbig bedømmelse af udsættelsen for vibrationer, når værktøjet anvendes til de nævnte formål.

- anvendes værktøjet til andre formål eller med andet eller dårligt vedligehold tilbehør, kan dette øge udsættelsesniveauet betydeligt.
- de tidsrum, hvor værktøjet er slukket, eller hvor det kører uden reelt at udføre noget arbejde, kan reducere udsættelsesniveauet betydeligt.

Beskyt dig selv imod virkningerne af vibrationer ved at vedligeholde værktøjet og dets tilbehør, ved at holde dine hænder varme og ved at organisere dine arbejdsmønstre.

### Emballagens indhold

- 1 Combitool
- 1 Nogle til spændetangen
- 40 Accessoirer
- 1 Kuffert
- 1 Brugsanvisning
- 1 Sikkerhedsfolder
- 1 Garantikort

Kontroller maskinen, løsdeler og tilbehør for transportskade.

## 2. Sikkerhedsforskrifter

### Beskrivelse af symboler



Betegnelse for risiko for personskader, dødsfald eller beskadigelse af værktøjet i tilfælde af at du er uopmærksom på instruktioner i denne manual.



Indikerer farer for elektrisk stød.



Maskinens omdrejningstal kan indstilles elektronisk.



Brug beskyttelsesbriller og beskyttelsesbriller.



Skal man bære støvmaske.

### Specifikke sikkerhedsforskrifter

- Hold altid ledningen væk fra de dele af maskinen, der bevæger sig.
- Sluk altid lige med det samme for maskinen og træk stikket ud af stikkontakten, hvis der optræder en blokering.
- Sammenlign accessoireernes maksimalt tilladte omdrejningshastighed.
- For man sætter maskinen væk, skal motoren være koblet fra, og de bevægelige dele skal være helt i ro.
- Fastgør aldrig en monteringsnøgle til maskinen med et stykke sejlgarn eller lignende.
- Brug aldrig akse-blokeringsknappen, når maskinen er i arbejde.
- Sorg for at spændetangens diameter svarer til accessoireernes akse-diameter.
- Brug en klemmekanisme til at fastsætte den genstand, der arbejdes med.
- Hold fingrene væk fra den genstand, der arbejdes med.

### Elektrisk sikkerhed

Ved anvendelse af elektriske maskiner skal man altid følge de lokalt gældende sikkerhedsforskrifter i forbindelse med brandfare, fare for elektrisk stød og legemensbeskadigelse. Læs udover de nedenstående instruktioner også sikkerhedsforskrifterne i den separat vedlagte sikkerhedsfolder. Bevar instruktionerne godt!



Kontroller altid om netspændingen svarer til værdien på typeskiltet.



Klasse II maskine – Dobbel isolering – Du behøver ingen jordforbindelsestik.

### Udskiftning af ledninger eller stik

Hvis netledningen er blevet beskadiget, skal den udskiftes med en speciel netledning, som kan fås via fabrikanten eller fabrikantens kundeservice. Gamle ledninger og stik skal kasseres, når de er blevet udskiftet med nye. Det er farligt at sætte stikket på en løs ledning i en stikkontakt.

### Ved brug af forlængerledninger

Brug udelukkende godkendte forlæner ledninger, der er beregnede til maskinens effekt. Lederne skal have et gennemsnit på mindst 1,5 mm<sup>2</sup>. Hvis forlængerledningen sidder på en tromle, rulles ledningen helt af.

## 3. Montering af accessoarer

### Montering af accessoarer

Fig. 1



Træk for monteringen altid stikket ud af stikkontakten.



**Advarsel!** Udsift tilbehør ved at indsætte tilbehøret i spændetangen (eller spændepatronen) i det omfang, det er muligt, for at minimere et dødt batteri og ubalance.

Tryk på akse-blokeringsknappen (2) og hold den indtrykket. Ved hjælp af spændetangsnoglen kan man nu dreje spændetangen (1) los.

Anbring tilbehøret. Hold akse-blokeringsknappen indtrykket mens spændetangen skrues fast ved hjælp af spændetangsnoglen.

### Betjening

Kobl maskinen til ved at trykke på tænd/sluk kontakten (A). Ved at indstille indstillingshjulet 1 (B) kan Combistool'ets hastighed reguleres. Set først maskinen ned, når motoren er holdt helt op med at arbejde. Opbevar aldrig maskinen på et støvet sted. Stovpartikler kan i så fald trænge ind i mekanismen.



Hvis Combistool'et ved en lav hastighed udsættes for en for stor belastning, kan dette medføre, at motoren brænder sammen.

## 4. Tillbehør til Combistool

Ferm leverer ikke noget specielt tilbehør til Combistool. Alt standard tilbehør fra Dremel®, Black & Decker®, Bosch® eller Proxxon® kan bruges sammen med Combistool. Før et stykke tilbehør bruges, skal man altid kontrollere, om tilbehørets tilladte omdrejningstal kan tåle Combistool's maksimale hastighed.

### Slibesten

Fig. 3

Hvis en slibesten skal bruges for første gang, skal man bruge vådstenen til afbalancering af slibestenen. Vådstenene kan også bruges for at give slibestenen en speciel form.

Materiale	Hastighed
Sten, skal	-
Stål	+
Aluminium, messing	+ -
Plastic	-

### Filtskiver og -spids

Tilbehør af filt skal monteres på akslen, der medfølger.

Fig. 4

Materiale	Hastighed
Stål	+
Aluminium, messing	+ -
Plastic	+

### Slibebånd og -skiver

Fig. 5

Materiale	Hastighed
Træ	++
Stål	-
Aluminium, messing	+ -

### Plastic

Børster af rustfrit stål og børster, der ikke er af metal

Fig. 6

Materiale	Hastighed
Sten, skal	+ -
Aluminium, messing	+ -

### Fræsebit, graverspids og bor

Fig. 7

Materiale	Hastighed
Sten, skal	Max
Stål	+ -
Aluminium, messing	++
Plastic	-



**Fræsning****Fig. 8**

Materiale	Hastighed
Stål	+
Aluminium, messing	+ -
Plastic	-

**5. Vedligeholdelse**

*Sørg for at maskinen ikke står under strøm, når der udføres vedligeholdelsesarbejder på mekanikken.*

Maskinerne er udviklet til at fungere længe uden problemer med et minimum af vedligeholdelse. Ved at rengøre maskinen regelmæssigt og behandle den korrekt, bidrager De til en længere levetid for maskinen.

**Rengøring**

Rengør regelmæssigt maskinkappen med en blød klud, helst efter hvert brug. Sørg for at ventilationshullerne er fri for støv og snavs. Brug en blød klud, der er vædet i sæbevand til at fjerne hårdnakket snavs. Brug ingen opløsningsmidler, så som benzin, alkohol, ammoniak, osv. Den slags stoffer beskadiger kunststofdelene.

**Smøring**

Maskinen behøver ingen ekstra smøring.

**Fejl**

Skulle en fejl opstå, f.eks. pga. slidtage af en enhed, kontakt venligst serviceadressen på garantibeviset. På bagsiden af denne manual finder du en tegning med alle dele, der kan bestilles.

**Miljø**

For at undgå transportbeskadigelse leveres maskinen i en solid emballage. Emballagen er så vidt muligt lavet af genbrugsmateriale. Genbrug derfor emballagen.



*Defekte og/eller kasserede elektriske eller elektroniske maskiner skal afleveres på en genbrugsplads.*

**Kun for EU-lande**

Smid ikke el-værktøjer ud sammen med almindeligt affald. I henhold til de europæiske direktiver 2012/19/EU for elektrisk og elektronisk

udstyr og er implementeret i henhold til nationale rettigheder, el-værktøj som ikke længere er anvendelig skal indsamles separat og genbruges på en miljøvenlig måde.

**Garanti**

Læs det separat vedlagte garantikort for garantibetingelserne.

Produktet og brugermanualen kan ændres. Specifikationerne kan ændres uden forudgående varsel.

## KOMBINÁLT SZERSZÁMGÉP

**Köszönjük, hogy ezen Ferm terméket választotta.**

Európa egyik vezető beszállítójának, kiváló termékét tartja a kezében.

A Ferm által szállított termékek a legmagasabb teljesítményi és biztonsági szabványok alapján kerülnek legyártásra. Filozófiánk részeként kiváló ügyfélszolgálatot, továbbá átfogó garanciát kínálunk termékeinkhez.

Reméljük, az elkövetkezendő években örömmel fogja használni a készüléket.

**A szövegben levő számok a 2-3 oldalakon levő ábrákra vonatkoznak.**



*A készülék használatba vétele előtt figyelmesen olvassa el a használati utasítást. Ismerkedjen meg a készülék funkcióival és a készülék kezelésével. A készülék akkor fog megfelelően működni, ha azt a használati utasítás előírásai szerint használja. A használati utasítást és az egyéb dokumentációkat a készülékkel együtt tárolja.*

### Tartalom

1. A készülék leírása
2. Biztonsági utasítások
3. A tartozékok felszerelése
4. Allvanya kombicsiszolóhoz / a hajékony tengely felszerelése
5. Karbantartás

## 1. A készülék leírása

### Műszaki jellemzők

Feszültség	230 V
Frekvencia	50 Hz
Teljesítmény felvétel	160 W
Üresjáratú fordulatszám	15.000-35.000/min
Felfogófej kapacitása	3.2+2.4 mm
Súly	0.6 kg
Lpa (hangnyomás)	70+3 dB(A)
Lwa (akusztikus teljesítmény)	83+3 dB(A)
Rezgési gyorsulás	1.7+1.5 m/s <sup>2</sup>

### Rezgésszint

Az ezen felhasználói kézikönyv végén megadott rezgés-kibocsátási szint mérése az EN 60745 szabványban meghatározott szabványosított teszttel összhangban történt; ez egy eszköznek

egy másik eszközzel történő összehasonlítására, illetve a rezgésnek való kitettség előzetes felmérésére használható fel az eszköznek az említett alkalmazásokra történő felhasználása során.

- az eszköznek eltérő alkalmazásokra, vagy eltérő, illetve rosszul karbantartott tartozékokkal történő felhasználása jelentősen emelheti a kitettség szintjét.
- az idő, amikor az eszköz ki van kapcsolva, vagy amikor ugyan működik, de ténylegesen nem végez munkát, jelentősen csökkentheti a kitettség szintjét.

Az eszköz és tartozékai karbantartásával, kezének melegen tartásával, és munkavégzésének megszervezésével védje meg magát a rezgések hatásaitól.

### A csomag tartalma

- 1 Kombinált szerszámgép
- 1 Felfogófej-kulcs
- 40 Tartozék
- 1 Tartólapa
- 1 Kezelési utasítás
- 1 Biztonsági utasítás
- 1 Garancia kártya

Ellenőrizzük a gépet, a külön alkatrészeket és a tartozékokat, hogy szállítás közben történt-e valamilyen sérülés.

## 2. Biztonsági utasítások

### A jelölések magyarázatai



*A jelen használati utasításban leírtak be nem tartása esetén sérülés, életveszély, és gépsérülés következhet be.*



*Áramütés veszélye.*



*Elektronikus fordulatszám szabályozás.*



*Viseljen védőszemüveget és fülvédőt.*



*Viseljen porálarcot.*

## Rendkívüli biztonsági előírások

- Az elektromos vezetékét mindig tartsa távol a készülék mozgó részeitől.
- Ha a készülék leblokkolna, a készüléket azonnal kapcsolja ki, és a csatlakozó dugót húzza ki a konnektorból.
- A tartozékok legnagyobb megengedett fordulatszámával.
- Ha a készüléket el akarja tenni, a motort kapcsolja ki, és várja meg, amíg a mozgó részek megállnak.
- Sohase erősítse a szerelőkulcsot a készülékre szíjjal vagy más hasonló tárggyal.
- Sohase használja a tengelyblokkoló gombot a készülék működése közben.
- Ügyeljen arra hogy a felfogófej átmérője megegyezzen a tartozék tengelyének átmérőjével.
- A munkadarab rögzítésére használjon valamilyen szorítókészüléket.
- Tartsa távol kezét a munkadarabtól.

## Elektromos biztonság

Villamos gépek használatakor a tűzveszély illetve a személyi sérülések és az áramütés veszélyének elkerülése érdekében mindig pontosan tartsa be az országában érvényben lévő biztonsági rendszabályokat! Figyelmesen olvassa el az alábbiakban felsorolt illetve a kézikönyvhöz csatolt biztonsági utasításokat!



*Mindig ellenőrizze, hogy a gépre kapcsolt áram feszültsége megegyezik-e a géptérslapon feltüntetett adattal!*



*II. osztályú gép – kettős szigetelésű – földelés nélküli konnektorhoz csatlakoztatható.*

## Kábelek vagy csatlakozódugók cseréje

Amennyiben a hálózati csatlakozókábel megsérült, ki kell cserélni a gyártótól vagy a gyártó vevőszolgálatától beszerezhető speciális hálózati csatlakozókábelre. Miután egy új példányra kicseréltük, azonnal dobjuk ki a régi kábelt vagy csatlakozódugót. Lazán csatlakoztatott kábélú csatlakozódugót hálózati csatlakozóba dugni veszélyes.

## Hosszabbítókábel használata

Csak olyan hosszabbítókábel használata megengedett, amely a gép üzemi teljesítményének megfelel. A vezetékek

keresztmetszetének legalább 1,5 mm<sup>2</sup>-nek kell lennie. Ha a hosszabbítókábel kábeldre van tekerve, teljesen csévélje le azt.

## 3. Tartozékok felszerelése

### Atartozékok felszerelése

#### 1. Ábra



*Szerelés előtt mindig húzza ki a készülék csatlakozódugóját a konnektorból.*



*Figyelmeztetés! Szerszám cseréjekor ügyeljen arra, hogy a szerszámot minél mélyebbre nyomja be a rögzítőperselybe, hogy a szerszám ne essen ki, és kiegyensúlyozott legyen.*

Nyomja be (2) essel jelölt tengelyblokkoló gombot, és tartsa benyomva. A kulcs segítségével meglazíthatja az (1) essel jelölt felfogófejet. Helyezze fel a tartozékokat. Miközben a felfogófejet a kulccsal rögzíti, a tengelyblokkoló gombot tartsa benyomva. Sohase nyúljon a tengelyblokkoló gombhoz, amíg a motor forog.

### Kezelés

A készüléket a be/kikapcsolóval kapcsolja be. Az (A) essel jelölt állítógombbal szabályozhatja a Kombinált szerszám gép fordulatszámát. A készüléket csak akkor tegye le, ha a motor teljesen leállt. Ne tegye a készüléket poros talajra, a por belemehet a készülék belsejébe.



*Alacsonyra állított fordulatszám mellett túl nagy terhelés következtében a motor leéghet.*

## 4. Tartozékok a Kombinált szerszám gép

A Ferm nem szállít külön tartozékokat a Kombinált szerszám gép. A Kombinált szerszám gép úgy tervezték, hogy a Dremel®, a Black & Decker®, a Bosch® vagy a Proxxon® standard tartozékait használni lehessen vele. Mielőtt ezeket az alkatrészeket használja, mindig ellenőrizze, hogy a tartozék maximálisan megengedett fordulatszáma megelel-e a Kombinált szerszám gép legnagyobb sebességének.

**Köszörűkövek****3. Ábra**

Ha először használja a köszörűköveket, használjon fenőkövet a köszörűkő kiegyensúlyozásához.

A fenőkövet arra is használhatja, hogy a köszörűkövet speciális alakúra alakítsa.

Anyag	Sebességfokozat
Ko, kagylóhéj	-
Acél	+
Alumínium, réz	+ -
Műanyag	-

**Filckorongok és - kúp**

A filctartozékokat a csomagban található tengelyre kell szerelni.

**4. Ábra**

Anyag	Sebességfokozat
Acél	+
Alumínium, réz	+ -
Műanyag	+

**Csiszolószalagok és -korongok****5. Ábra**

Anyag	Sebességfokozat
Fa	+ +
Acél	-
Alumínium, réz	+ -
Műanyag	-

**Rozsdamentes és nem-fém kefék****6. Ábra**

Anyag	Sebességfokozat
Ko, kagylóhéj	+ -
Alumínium, réz	+ -

**Marófej, gravírozó fej, fűrőfej****7. Ábra**

Anyag	Sebességfokozat
Ko, kagylóhéj	Max
Acél	+ -
Alumínium, réz	+ +
Műanyag	-

**Csiszolószalagok és****8. Ábra**

Anyag	Sebességfokozat
Acél	+
Alumínium, réz	+ -
Műanyag	-

**5. Karbantartás**

*A motor karbantartása előtt a gépet feszültségmentesíteni kell.*

A készüléket úgy terveztük és gyártottuk le, hogy az nem igényel különösebb szervizelést a használata folyamán. A fűrőgép élettartamának meghosszabbítása érdekében bánjon a készülékkel az előírások szerint, továbbá azt folyamatosan tisztítsa meg.

**Tisztítás**

A gép házát rendszeresen tisztítsuk meg egy puha ruha segítségével, lehetőleg minden használat után. A szellőző résekről távolítsuk el a port és a szennyeződést. Ha a szennyeződést nem lehet eltávolítani egy puha ruha segítségével, akkor a ruhát szappanos vízzel nedvesíteni kell. Nem szabad oldószereket (benzin, alkohol, ammóniás víz, stb.) használni.

**Kenés**

A gép nem igényel kenést.

**Meghibásodás**

Ha meghibásodás fordulna elő, pl. egy alkatrész kopása után, kérjük, forduljon a garanciajegyen feltüntetett szervizhez. Ennek a kézikönyvnek a hátulján talál egy perspektivikus bontott részabrázolást, amely a rendelhető alkatrészeket mutatja.

## Környezetvédelem

A fűrógépet szállítás és tárolás közben a géphez tartozékként adott szerszámokban lehet tartani. A készülék csomagolóanyagainak nagy része újrafeldolgozható anyagból készült. Ezeket az anyagokat az újrafeldolgozást biztosító hulladékgyűjtő helyeken kell leadni.



*A meghibásodott vagy használhatatlanná vált elektromos berendezéseket adja le újrafeldolgozásra.*

## Csak az Európai Közösség országaiban

Az elektromos eszközöket ne dobja a háztartási hulladékok közé. Az 2012/19/EU Európai Irányelv - Elektromos és elektronikus berendezések hulladékai - és ennek nemzeti szabályozása alapján, azokat az elektromos eszközöket, melyek többé már nem használhatóak, külön kell összegyűjteni, és környezetbarát módon kell megszabadulni tőlük.

## Garancia

Olvassa el a garancialevélen található feltételeket.

A termék és a felhasználói kézikönyv bármikor megváltoztatható. A módosítások további értesítés nélkül végrehajthatók.

## KOMBINOVANÝ NÁSTROJ

### Děkujeme Vám za zakoupení produktu firmy Ferm.

Zakoupením jste získali jedinečný výrobek, který dodává jeden z hlavních evropských dodavatelů. Všechny produkty, které dodává firma Ferm, se vyrábí podle nejvyšších výkonnostních a bezpečnostních standardů. Součástí naší filozofie je i poskytování prvotřídního zákaznického servisu, který je zajištěn naší komplexní zárukou. Doufáme, že budete moci používat tento výrobek během mnoha příštích let.

### Čísla v textu se odvolávají na diagramy na stranách 2-3



*Před použitím přístroje si pozorně přečtěte tento návod k obsluze.*

*Seznamte se s funkcemi a základní obsluhou. Obsluhujte přístroj vždy podle pokynů, aby byla zajištěna jeho správná funkčnost. Návod k obsluze a průvodní dokumentace se musí nacházet v blízkosti přístroje.*

## Obsah

1. Údaje o výrobku
2. Bezpečnostní pokyny
3. Montáž příslušenství
4. Sestavení ohebného hřídele / stojan
5. Údržba

## 1. Údaje o výrobku

### Technické údaje

Napětí	230 V
Frekvence	50 Hz
Příkon	160 W
Otáčky, bez zatížení	15000-35000/min
Rozsah upínacích kleští	3.2+2.4 mm
Hmotnost	0.6 kg
L <sub>pa</sub> (hlukové zatížení)	70+3 dB(A)
L <sub>wa</sub> (hlukový výkon)	83+3 dB(A)
Hodnota vibrací	1.7+1.5 m/s <sup>2</sup>

### Úroveň vibrací

Úroveň vibrací uvedená na zadní straně tohoto manuálu s pokyny byla měřena v souladu se standardizovaným testem podle EN 60745; je možné ji použít ke srovnání jednoho přístroje s druhým a jako předběžné posouzení vystavování

se vibracím při používání přístroje k uvedeným aplikacím.

- používání přístroje k jiným aplikacím nebo s jiným či špatně udržovaným příslušenstvím může zásadně zvýšit úroveň vystavení se vibracím.
- doba, kdy je přístroj vypnutý nebo kdy běží, ale ve skutečnosti není využíván, může zásadně snížit úroveň vystavení se vibracím.

Chraňte se před následky vibrací tak, že budete dbát na údržbu přístroje a příslušenství, budete si udržovat teplé ruce a uspořádáte si své pracovní postupy.

### Obsah obalu

- 1 Kombinovaný nástroj
- 1 Klíč na upínací kleštinu
- 40 Příslušenství
- 1 Kuffík
- 1 Návod k použití
- 1 Bezpečnostní pokyny
- 1 Záruční list

Nejdříve zkontrolujte zdali není balení přístroje poškozeno a nic v něm nechybí.

## 2. Bezpečnostní pokyny

### Vysvětlení symbolů



*Označuje riziko osobního zranění, ztráty života nebo poškození nástroje v případě nedodržení pokynů v tomto návodu.*



*Označuje nebezpečí elektrického šoku.*



*Rychlost otáčení stroje lze elektronicky regulovat.*



*Noste ochranné brýle a ochranu sluchu.*



*Noste protiprachovou masku.*

### Speciální bezpečnostní upozornění

- Dbejte na to, aby se kabel nepřiblížil k pohyblivým se částem stroje.
- V případě zablokování stroj ihned vypněte a vytáhněte zásuvku ze zástrčky.

- Srovnajte maximální povolené otáčky příslušenství s otáčkami stroje.
- Ukládáte-li stroj, musí být motor vypnutý a pohyblivá část musí být v klidu.
- Nikdy na stroj nepřipevňujte montážní klíč kusem provazu nebo podobně.
- Nepoužívejte nikdy tlačítko pro blokování hřídele za chodu stroje.
- Zabezpečte, aby průměr upínacích klěští byl shodný s průměrem hřídele příslušenství.
- Pro upevnění obrobku používejte pracovní díl.
- Nepřibližujte se k obrobku rukama.

### Bezpečnost při práci s elektřinou

Při používání elektrických přístrojů je vždy třeba dodržovat bezpečnostní předpisy platné ve vašem státě. Sníží se tím nebezpečí požáru, zasažení elektrickým proudem a zranění osob. Pročtěte zde uvedené bezpečnostní pokyny a seznamte se i s bezpečnostními pokyny přiloženými k nástroji.



*Vždy kontrolujte, jestli napájení odpovídá napětí na typovém štítku.*



*Stroj třídy II – dvojitá izolace – Nepotřebujete žádnou uzemněnou zástrčku.*

### Výměna kabelů a zástrček

V případě, že jsou kabely poškozeny, musí být nahrazeny speciálním hlavním kabelem, který je k dostání u výrobce nebo v jeho zákaznickém centru. Staré kabely po nahrazení ihned zlikvidujte. Je nebezpečné zapojit zástrčku na uvolněném kabelu do zásuvky.

### V případě použití prodlužovacích kabelů

Používejte pouze schválené prodlužovací kabely, které vyhovují použitému výkonu přístroje. Vodiče kabelů musí mít v průřezu aspoň 1.5 mm<sup>2</sup>. V případě, že je kabel ještě smotan, tak jej úplně vytáhněte.

## 3. Montáž příslušenství

### Montáž příslušenství

#### Obr. 1



*Před montáží vždy vytáhněte zástrčku ze zásuvky.*



**Varování!** Při výměně příslušenství vkládejte příslušenství do upínacího pouzdra co možná nehlouběji, abyste minimalizovali vypadnutí příslušenství a nevyváženost.

Stiskněte blokovací tlačítko (2) a držte je stiskněté. Pomocí klíče na upínací kleštinu uvolněte upínací kleštinu (1). Nasadte příslušenství. Zašroubujte opět upínací kleštinu, přitom držte tlačítko pro blokování hřídele stiskněté. Tlačítko pro blokování hřídele nikdy netiskněte, když motor dosud běží.

### Obsluha

Stroj se zapíná a vypíná spínačem (A). Nastavovacím kolečkem (B) lze regulovat rychlost nástroje. Kombinovaný nástroj. Zařízení pokládejte teprve poté, když se motor přestane zcela pohybovat. Nepokládejte jej na zaprášený podklad. Částičky prachu mohou vniknout do mechaniky.



*Příliš velké zatížení při nízké rychlosti nástroje. Kombinovaný nástroj může způsobit spálení motoru.*

## 4. Příslušenství zařízení Kombinovaný nástroj

Ferm nedodává zvláštní příslušenství Kombinovaný nástroj. Zařízení Kombinovaný nástroj bylo navrženo k použití standardního příslušenství firem Dremel®, Black & Decker®, Bosch® nebo Proxxon®. Před použitím příslušenství vždy zkontrolujte, zda maximální povolené otáčky jsou vhodné pro maximální Kombinovaný nástroj.

### Brusná tělesa

#### Obr. 3

Před prvním použitím brusných těles použijte brusný kámen pro vyvážení brusného tělesa. Brusný kámen je možno použít pro doxílení speciálního tvaru brusného tělesa.

Materiál	Rychlost
Kámen, lastura	-
Ocel	+
Hliník, mosaz	+ -
Umělá hmota	-

### Plistěné kotouče a doporučení

Plistěné příslušenství namontujte na přiloženou stopku.

#### Obr. 4

Materiál	Rychlost
Ocel	+
Hliník, mosaz	+ -
Umělá hmota	+

### Brusné pásy a kotouče

#### Obr. 5

Materiál	Rychlost
Dřevo	++
Ocel	-
Hliník, mosaz	+ -
Umělá hmota	-

### Kartáče z nerezavějící olemi a z nekovových materiálů

#### Obr. 6

Materiál	Rychlost
Kámen, lastura	+ -
Hliník, mosaz	+ -

### Frézka, rycí hrot a vrták

#### Obr. 7

Materiál	Rychlost
Kámen, lastura	Max
Ocel	+ -
Hliník, mosaz	++
Umělá hmota	-

### Kotouče

#### Obr. 8

Materiál	Rychlost
Ocel	+
Hliník, mosaz	+ -
Umělá hmota	-

## 5. Údržba



*Ujistěte se, že přístroj není zapnutý a je odpojen od sítě, jestliže provádíte údržbu motoru. Při provádění údržby motoru dbejte vždy na to, aby přístroj nebyl pod napětím.*

**Přístroje značky jsou konstruovány pro dlouhodobé používání při minimální údržbě.**

Budou fungovat bez problémů, pokud se jim bude věnovat náležitá péče a pokud budou pravidelně čištěny.

## Čištění

Kryt přístroje pravidelně čistěte měkkým hadříkem (nejlépe po každém použití). Odstraňujte prach a špínu z otvorů ventilace. Pokud se apínu nepodaří odstranit, použijte měkký hadřík namočený v mýdlové vodě. Zásadně nepoužívejte rozpouštědla, jako jsou benzin, alkohol, čpavek apod. Tato rozpouštědla by mohla poškodit umělohmotné součásti přístroje.

## Mazání

Přístroj nevyžaduje žádné dodatečné mazání.

## Závady

Vznikne-li závada na některé součástce, například vlivem opotřebení, kontaktujte prosím servisní adresu uvedenou na záruční kartě. Na zadní straně návodu naleznete schematický náčrt, které součástky lze objednat.

## Prostředí

Aby se zabránilo poškození během přepravy, tak může být přístroj dodán v odolném balení. Převážná část balení se skládá z recyklovatelných materiálů. Z tohoto důvodu byste měli balení zrecyklovat.



*Vadný a nebo vyhozený elektrický či elektronický přístroj musí být dodán na příslušné recyklační místo.*

## Pouze pro krajiny ES

Elektricky napájené zařízení neodhazujte do domovního odpadu. Ve smyslu evropské směrnice 2012/19/EU o elektrickém a elektronickém odpadu a její implementace do národního práva, se musí elektrické nástroje, které se již déle nepoužívají, shromážďovat odděleně a likvidovat pouze způsobem, jenž nepoškozuje životní prostředí.

## Záruka

Přečtěte si záruční podmínky na samostatném záručním listě.

Výrobek a návod k obsluze podléhají změnám. Technické údaje je možné změnit bez předchozího upozornění.

## KOMBINIRANO ORODJE

### Hvala, ker ste kupili ta Fermov izdelek.

S tem ste si zagotovili odličn izdelek, ki vam ga je dobavil eden vodilnih evropskih dobaviteljev. Vsi izdelki, ki vam jih dobavi Ferm, so izdelani po najvišjih standardih varnosti in učinkovitosti. Del naše filozofije je tudi odlična podpora strankam, ki se odraža tudi v naši obsežni garanciji. Upamo, da vam bo ta izdelek odlično služil še dolgo vrsto let.

### Številke v besedilu ustrezajo diagramom na strani 2-3



*Pred uporabo orodja pozorno preberite navodila za delovanje. Spoznajte funkcije in osnovno delovanje tega orodja. Servis orodja glede na ta navodila zagotavlja, da bo le-to vedno delovalo pravilno. Navodila za delovanje in spremno dokumentacijo shranjujte v bližini orodja.*

## Vsebina

1. Podatki o stroju
2. Varnostna pravila
3. Namescanje pribora
4. Montaia proine gredi ins stojala
5. Vzdrževanje

## 1. Podatki o stroju

### Tehnični podatki

Napetost	230 V
Frekvenca	50 Hz
Nazivna moč	160 W
Št. vrtljajev v prostem teku	15.000-35.000/min
Premer vpenjalne glave	3.2+2.4 mm
Teža	0.6 kg
L <sub>pa</sub> (relativni zvočni tlak)	70+3 dB(A)
L <sub>wa</sub> (relativna moč zvoka)	83+3 dB(A)
Nivo vibracij	1.7 m/s <sup>2</sup>

### Raven vibracij

Raven oddajanja vibracij, navedena na zadnji strani teh navodil za uporabo je bila izmerjena v skladu s standardiziranimi testi, navedenimi v EN 60745; uporabiti jo je mogoče za primerjavo različnih orodij med seboj in za predhodno primerjavo izpostavljenosti vibracijam pri uporabi orodja za namene, ki so omenjeni.



- uporaba orodja za drugačne namene ali uporaba skupaj z drugimi, slabo vzdrževanimi nastavki lahko znatno poveča raven izpostavljenosti.
- čas, ko je orodje izklopljeno ali ko teče, vendar z njim ne delamo, lahko znatno zmanjša raven izpostavljenosti.

Pred posledicami vibracij se zaščitite z vzdrževanjem orodja in pripadajočih nastavkov, ter tako, da so vaše roke tople, vaši delovni vzorci pa organizirani.

### Vsebina embalaže

- 1 Kombinirano orodje
- 40 Pribor
- 1 Kovček
- 1 Navodilo za uporabo
- 1 Garancijski karton

Preverite, ali se naprava, nepritrjeni deli in/ali pribor med transportom niso morda poškodovali.

## 2. Varnostna pravila

### Pomen simbolov



Označuje nevarnost poškodb, smrti ali materialnih škod na napravi in predmetih zaradi neupoštevanja navodil, ki so zajeta v tem priročniku.



Označuje nevarnost električnega udara.



Število vrtljajev stroja lahko nastavimo elektronsko.



Nosite zaščitna očala in zaščito sluha.



Nositi respirator za prah.

### Varnostna napotki

- Kabel naj se ne nahaja v bližini vrtečih se delov naprave.
- Če se naprava zagodzi (rotor), jo izključite in izvlecite vtikač iz vtičnice.
- Primerjajte največje dovoljeno število vrtljajev za določen pribor s številom vrtljajev naprave.
- Če napravo odložite, jo najprej izključite in počakajte, da se vrteči deli popolnoma umirijo.

- Na napravo nikoli ne privezujte montažnega ključa z vrstico ali čim podobnim.
- Če naprava deluje, ne pritiskajte gumba za zaporo gredi.
- Prepričajte se, da je premer vpenjalne glave enak premeru stebila nastavka.
- Za pričrvtitev obdelovancev uporabljajte prižeme.
- Med delom naj se vaše roke ne nahajajo v neposredni bližini obdelovanca.

### Električna varnost

Med uporabo električnih naprav vedno ravnajte v skladu z varnostnimi navodili, ki se nanašajo na vašo državo in s tem zmanjšajte tveganje požara, električnega šoka in drugih poškodb. Preberite sledeča varnostna navodila in tudi druga priložena varnostna navodila. Hranite ta navodila na varnem!



Vedno preverite če se napetost električnega oskrbnika sklada z napetostjo, pod katero lahko stroj deluje.



Naprava II. razreda – dvojna izolacija – Ne potrebujete vtikača z ozemljitvijo.

### Menjava kablov ali vtičnic

V primeru, da ste zamenjali električne kable ali vtičnice, morate stare takoj odstraniti. Obstaja nevarnost, da jih ponovno vključite v električno omrežje.

### Uporaba podaljševalnih kablov

Uporabljajte le odobrene podaljševalne kable, ki odgovarjajo uporabljivi storilnosti orodja. Prevodnik kablov mora imeti v profilu vsaj 1.5 mm<sup>2</sup>. Ko kabel uporabljate, ga morate vedno popolnoma odviti.

## 3. Nameščanje pribora

### Nameščanje pribora

#### Slika 1



Pred montažo pribora zmeraj izvlecite vtikač iz vtičnice.



Opozorilo! Pritikline zamenjajte tako, da pritiklino vložite v okrov (ali pritezalnik) kar se da najdalj s čimer zmanjšate izpadanje ali motnjo v ravnotežju.

Pritisnite gumb za zaporo gredi (2) in ga držite pritisnjena. S pomočjo ključa za vpenjalno glavo (1) lahko le-to sprostite in nato namestite ustrezen pribor. Ko s ključem privijate vpenjalno glavo držite gumb za zaporo gredi pritisnjen. Če motor naprave deluje, gumba za zaporo gredi ne pritiskajte.

### Delovanje

Napravo vklopite s pomočjo drsnega stikala (A). S prestavljanjem drsnega stikala lahko tudi uravnate hitrost vrtenja orodja. Naprave ne polagajte na tla, kadar motor še obratuje. Naprave ne postavljajte na prašne površine. Prašni delci lahko prodrejo v mehanizem.



*Prevelika obremenitev pri nizkih vrtljajih lahko motor naprave pregreje in ga tako poškoduje.*

## 4. Pribor Kombinirana orodje

Podjetje Ferm za Kombinirana orodje ne dobavlja rezervnega pribora, saj je naprava narejena tako, da lahko uporablja standardni pribor podjetij kot so npr. Dremel®, Black & Decker®, Bosch® in Proxxon®. Zmeraj preverite, da bo največje dovoljeno število vrtljajev pribora ustrezalo številu vrtljajev Kombinirana orodje.

### Brusi

#### Slika 3

Če bruse uporabljate prvič, za balansiranje uporabite brusni kamen. Le-tega lahko uporabljate tudi za čiščenje površin ali za oblikovanje brusov.

Material	Nastavitev hitrosti
Kamen, lupine/skorja	-
Jeklo	+
Aluminij, medenina	+ -
Kunststof	-

### Okrogla in koničasta polirna klobučevina

Okrogla in koničasta polirna klobučevina se privijeta na vpenjalni trn.

#### Slika 4

Material	Nastavitev hitrosti
Jeklo	+
Aluminij, medenina	+ -
Plastika	+

### Brusni trakovi in diski

#### Slika 5

Material	Nastavitev hitrosti
Les	++
Jeklo	-
Aluminij, medenina	+ -
Plastika	-

### Krožne ščetke z jeklenimi in umetnimi ščetinami

#### Slika 6

Material	Nastavitev hitrosti
Kamen, lupine/skorja	+ -
Aluminij, medenina	+ -

### Brusi za visoke hitrosti, diamantni brusni čepi in svedri

#### Slika 7

Material	Nastavitev hitrosti
Kamen, lupine/skorja	Max
Jeklo	+ -
Aluminij, medenina	++
Plastika	-

### Brusne plošče

#### Slika 8

Material	Nastavitev hitrosti
Jeklo	+
Aluminij, medenina	+ -
Plastika	-

## 5. Vzdrževanje



*Ko začnete izvajati vzdrževalna dela na orodju, se prepričajte se, da orodje ni prižgano in vključeno v omrežje.*

Stroji so narejeni tako, da delujejo dolgo in potrebujejo le malo vzdrževanja. Konstantno dobro delovanje je pogojeno s pravilno nego stroja in rednim čiščenjem.

### Čiščenje

Odprtine zračnika vzdržuj čiste, da se motor ne bo pregrel. Redno čisti ohišje s čistim blagom. Če umazanija noče odstopiti jo odstrani z mehkim blagom namočenim v milnico. Nikoli ne čisti ohišja s topli kot so bencin, alkohol, amoniak itd saj lahko poškoduje plastične dele.

## Mazanje

Naprava ne potrebuje dodatnega mazanja.

## Okvare

V primeru okvare, t.j. obrabe posameznega dela, pokličite servisno službo. Naslov je označen na garancijskem listu.

Na zadnji strani tega priročnika je povečan prikaz posameznih delov, ki jih lahko naročite.

## Okolje

Da preprečimo morebitne poškodbe orodja med prevozom, se le-to dobavlja v močni embalaži. V veliki meri je ta embalaža izdelana iz recikliranih materialov. To dejstvo upoštevajte, ko boste embalažo reciklirali.



*Poškodovano ali neuporabno električno napravo odnesite na mesto, pristojno za reciklažo tovrstnega materiala.*

## Samo za države ES

Električnih orodij ne vrzite stran v domače za smeti. Po Evropski smernici 2012/19/EU za WEEE (Odpadna električna in elektronska oprema) in njeno širitev v narodno pravo, je potrebno električna orodja, ki niso več uporabna, zbrati posebej in se jih znebiti na okolju prijazen način.

## Garancija

Pogoje garancije najdete na samostojnem garancijskem listu, ki se dobavlja z izdelkom.

Ta izdelek in ta navodila se lahko spremenijo. Specifikacije se lahko spremenijo brez opozorila.

## NARZĘDZIE WIELOFUNKCYJNE

### Dziękujemy za zakup urządzenia firmy Ferm.

W ten sposób nabyli Państwo znakomity produkt, opracowany przez jednego z czołowych dostawców w Europie. Wszystkie produkty sprzedawane przez firmę Ferm są produkowane zgodnie z najwyższymi standardami wydajności i bezpieczeństwa. W ramach naszej filozofii oferujemy również znakomity serwis klienta, oparty na wszechstronnej gwarancji. Mamy nadzieję, że urządzenie będzie Państwu doskonale służyć przez wiele lat.

### Liczyby w tekście odnoszą się do schematów na stronie 2-3



*Przed użyciem urządzenia należy zapoznać się z treścią instrukcji obsługi. Zapoznać się z funkcjami oraz podstawami dot. obsługi. Z urządzeniem należy posługiwać się zgodnie ze wskazówkami, aby zapewnić właściwe działanie poszczególnych funkcji. Instrukcja obsługi oraz dokumentacja na temat urządzenia powinna znajdować się zawsze w pobliżu urządzenia.*

## Spis treści

1. Informacje o urządzeniu
2. Instrukcje bezpieczeństwa
3. Montowanie akcesorów
4. Konserwacja

## 1. Informacje o urządzeniu

### Dane techniczne

Napięcie	230 V
Częstotliwość	50 Hz
Pobór mocy	160 W
Liczba obrotów, bez obciążenia	15.000-35.000/min
Gniazdo na akcesoria	3,2 + 2,4 mm
Masa	0.6 kg
LpA hałas (ciśnienie)	70+3 dB(A)
LwA hałas (nateżenie)	83+3 dB(A)
Wibracje	1.7+1.5 m/s <sup>2</sup>

### Poziom wibracji

Poziom emisji wibracji podany na końcu tej instrukcji został zmierzony zgodnie z testem standaryzowanym podanym w EN 60745; może

służyć do porównania jednego narzędzia z innym i jako ocena wstępna narażenia na wibracje w trakcie używania narzędzia do wymienionych zadań.

- używanie narzędzia do innych zadań, lub z innymi albo źle utrzymanymi akcesoriami, może znacząco zwiększyć poziom narażenia.
- przypadki, kiedy narzędzie jest wyłączone lub jest czynne, ale aktualnie nie wykonuje zadania, mogą znacząco zmniejszyć poziom narażenia.

Należy chronić się przed skutkami wibracji przez konserwację narzędzia i jego akcesoriów, zakładanie rękawic i właściwą organizację pracy.

### Zawartość opakowania

- 1 Narzędzie wielofunkcyjne
- 1 Felfogófej-kulcs
- 40 Tartozék
- 1 Skrzynka
- 1 Instrukcja obsługi
- 1 Broszura na temat zasad bezpieczeństwa
- 1 Karta gwarancyjna

Najpierw sprawdź, czy maszyna nie została uszkodzona podczas transportu i/lub, czy w opakowaniu znajdują się wszystkie części.

## 2. Instrukcje bezpieczeństwa

### Objaśnienie symboli



*W razie nie przestrzegania danej instrukcji obsługi może powstać ryzyko zranienia oraz zginięcia personelu lub uszkodzenia narzędzia.*



*Wskazuje na niebezpieczeństwo porażenia prądem elektrycznym.*



*Ilość obrotów urządzenia można ustawić elektronicznie.*



*Należy stosować odpowiednią ochronę słuchu. Załóż okulary ochronne.*



*Nosić maskę przeciwpyłową.*

### Specjalne instrukcje bezpieczeństwa

- Należy dbać, by kabel pozostawał możliwie daleko od ruchomych części urządzenia.
- W przypadku zablokowania się urządzenia, należy je natychmiast wyłączyć i wyjąć wtyczkę z kontaktu.
- Należy pamiętać, by maksymalna liczba obrotów zamontowanych akcesoriów dostosowana była do liczby obrotów urządzenia.
- Gdy odstawiacie Państwo urządzenie, silnik nie może pracować, a ruchome części nie mogą się obracać.
- Klucza do montowania akcesoriów nie należy nigdy przywiązywać sznurkiem ani niczym podobnym do urządzenia.
- Przycisku blokady gniazda na akcesoria nie należy nigdy używać podczas pracy urządzenia.
- Należy zadbać, by średnica montowanych w gnieździe akcesoriów odpowiadała średnicy gniazda.
- Poddawany obróbce materiał należy przytrzymać przy pomocy narzędzi zaciskowych.
- W czasie obróbki trzymać ręce z dala od materiału.

### Bezpieczeństwo związane z elektryczną ością

Pod czas wykorzystania urządzenia elektrycznego należy zawsze przestrzegać odpowiednie przepisy bezpieczeństwa, które są ważne w Waszym kraju w celu zmniejszenia ryzyka pożaru, porażenia prądem elektrycznym oraz zranienia personelu.



*Sprawdzić, czy napięcie sieciowe jest zgodne z parametrami na tabliczce znamionowej.*



*II klasy – Izolacja podwójna – Wasze gniazdo nie potrzebuje uziemienia.*

### Wymiana przewodów lub wtyczek

Jeśli przewód sieciowy zostanie uszkodzony, należy go wymienić na specjalny przewód sieciowy dostępny u producenta lub w jego dziale obsługi klienta. Wyrzucić stare przewody i wtyczki zaraz po ich wymianie na nowe. Niebezpieczne jest wkładanie do gniazdka wtyczki przewodu, który nie jest podłączony do urządzenia.

### W przypadku zastosowania przedłużaczy

Należy stosować odpowiednie przedłużacze przystosowane do mocy urządzenia. Żyły takiego kabla muszą mieć minimalny przekrój 1,5 mm<sup>2</sup>. Jeśli kabel przedłużający jest nawinięty na bęben, należy go całkowicie rozwinąć.

## 3. Montowanie akcesoriów

### Montowanie akcesoriów

#### Rys. 1



Należy wyjąć wtyczkę z kontaktu.



**Ostrzeżenie!** Podczas wymiany akcesoriów akcesoria proszę wkładać do tulei zaciskowej możliwie jak najgłębiej, w celu maksymalnego ograniczenia niebezpieczeństwa uwolnienia akcesoriów i uniknięcia nie równomiernego zrównoważenia.

Następnie wcisnąć przycisk (2) zwalnający blokadę gniazda na akcesoria. Przy wciśniętym guziku, kluczem do montowania akcesoriów (1) poluzować gniazdo. Umocować końcówkę w gnieździe. Przy wciśniętym przycisku, dokręcić gniazdo kluczem. Nie wolno zwalniać blokady gniazda podczas pracy silnika.

### Obsługa

Włączyc urządzenie przy pomocy przełącznika dwupołożeniowego (A). Do regulacji prędkości obrotów Narzędzie wielofunkcyjne służy pokrętko (B). Urządzenie można odstawić dopiero, gdy silnik przestanie pracować. Nie należy kłaść urządzenia w miejscach brudnych i zapylonych. Pył może przedostać się do środka mechanizmu.



Przy małych prędkościach zbytne obciążenie Narzędzie wielofunkcyjne może doprowadzić do przepalenia silnika.

## 4. Akcesorio do Narzędzie wielofunkcyjne

Firma Ferm nie jest dostawcą osobnego wyposażenia do Narzędzie wielofunkcyjne. Narzędzie wielofunkcyjne jest zaprojektowane do stosowania ze standardowymi akcesoriami

firm Dremel®, Black & Decker®, Bosch® ou Proxxon®. Przed zastawowaniem akcesoriów należy zawsze sprawdzić, czy dopuszczalna liczba obrotów akcesoriów może być stosowana przy najwyższej szybkości Narzędzie wielofunkcyjne.

### Kamienie szlifierskie

#### Rys. 3

Przy zastosowaniu kamieni szlifierskich po raz pierwszy, należy użyć kamienia do ostrzenia w celu zrównoważenia kamieni szlifierskich. Kamień do ostrzenia można również zastosować do nadania kamieniom szlifierskim specjalnego kształtu.

Material	Prędkość
Kamień, muzla	-
Stal	+
Aluminium, miedź	+ -
Plastik	-

### Tracze filcowe i końcówki

#### Rys. 4

Tarcze filcowe i końcówki należy wkręcać w trzpień.

Material	Prędkość
Stal	+
Aluminium, miedź	+ -
Plastik	+

### Szlifowanie zespoły i płyty

#### Rys. 5

Material	Prędkość
Drewno	+ +
Stal	-
Aluminium, miedź	+ -
Plastik	-

### Szotki nierdzewne i niemetalowe

#### Rys. 6

Material	Prędkość
Kamień, muzla	+ -
Aluminium, miedź	+ -

### Frez, końcówka do grawerowania i wiertło

#### Rys. 7

Material	Prędkość
Kamień, muzla	Max
Stal	+ -
Aluminium, miedź	+ +
Plastik	-

**Tarcze ścierne****Rys. 8**

Material	Prędkość
Stal	+
Aluminium, miedź	+ -
Plastik	-

**5. Konserwacja**

*Przed konserwacją silnika, upewnij się, czy przyrząd nie jest włączony i czy jest odłączony z sieci.*

Urządzenia zaprojektowano tak, aby działały bezproblemowo przez długi czas i wymagały konserwacji jedynie w niewielkim zakresie. Stałe poprawne działanie urządzenia zależy od jego właściwej konserwacji i regularnego czyszczenia.

**Czyszczenie**

Otwory wentylacyjne urządzenia należy czyścić w celu uniknięcia przegrzania się silnika. Osłonę urządzenia należy czyścić regularnie miękką szmatką (najlepiej po każdym użyciu). Otwory wentylacyjne trzymaj z dala od pyłu i brudu. Jeśli nie można usunąć brudu, wtedy należy zastosować miękką szmatką namoczoną w wodzie z mydłem. Nigdy nie używać rozpuszczalników takich jak benzyna, alkohol, woda amoniakalna, itp. Tego rodzaju rozpuszczalniki mogą zniszczyć plastikowe części.

**Smarowanie**

Urządzenie nie wymaga dodatkowego smarowania.

**Awarie**

W przypadku wystąpienia awarii (n.p. zużycie części) należy skontaktować się z punktem serwisowym – adresy punktów serwisowych znajdują się na karcie gwarancyjnej. Na końcu niniejszej instrukcji zamieszczony został schemat części zamiennych, które mogą być zamawiane.

**Środowisko**

Aby zapobiec uszkodzeniu w trakcie transportu, urządzenie może być dostarczone w opakowaniu trwałym. Większa część opakowania składa się z materiałów zdolnych do recykacji. Dlatego opakowanie należy zrecyklować.



*Uszkodzone oraz /lub wybrakowane urządzenie elektryczne lub elektroniczne musi być utylizowane w odpowiedni sposób.*

**Tylko dla krajów Komisji Europejskiej**

Nie wolno wyrzucać elektronarzędzi do domowych śmietników. Zgodnie z Dyrektywą Europejską nr 2012/19/EU dotyczącą Utylizacji Wyposażenia Elektrycznego i Elektronicznego i jej wdrożeniem w krajowe prawo, nieużywane elektronarzędzia należy gromadzić oddzielnie i utylizować w sposób przyjazny dla środowiska.

**Gwarancja**

Należy zapoznać się z warunkami gwarancyjnymi na osobnej karcie gwarancyjnej.

Produkt i podręcznik użytkownika może ulec zmianom. Dane techniczne mogą ulec zmianie bez obowiązku powiadamiania użytkownika.

## DAUGIAFUNKCIS ĮRANKIS

**Ačiū, kad įsigijote šį „Ferm“ gaminį.** Todėl dabar jūs turite puikų vieno pirmaujančių Europos tiekėjų gaminį. Visi gaminiai, kuriuos gavote iš „Ferm“, yra pagaminti laikantis aukščiausių eksploatacijos ir saugos standartų. Vienas iš mūsų pagrindinių principų yra užtikrinti puikų klientų aptarnavimą, paremtą visapusiška garantija. Tikimės, kad ilgus metus džiaugsitės šiuo gaminiu.

**Toliau pateiktame tekste skaičiai atitinka paveikslėlius 2-3 psl.**



*Prieš pradėdami naudoti šį įrenginį, atidžiai perskaitykite eksploatacijos instrukcijas. Susipažinkite su jo funkcijomis ir veikimu. Norėdami visuomet užtikrinti tinkamą jo veikimą, prižiūrėkite įrenginį, kaip nurodyta instrukcijose. Eksploatacijos instrukcijos ir kiti dokumentai turi būti visuomet laikomi netoli įrenginio.*

### Turinys

1. Įrenginio duomenys
2. Saugos instrukcija
3. Priedų montavimas
4. Lanksčiojo veleno ir stovo montavimas
5. Techninė priežiūra

## 1. Įrenginio duomenys

### Techniniai duomenys

Įtampa	230 V
Dažnis	50 Hz
Energijos sąnaudos	160 W
Greitis be apkrovos	15.000–35.000/min
Spyruoklinio griebtuvo skersmuo	3.2 + 2.4 mm
Svoris	0.6 kg
L <sub>pa</sub> (garso slėgis) be apkrovos	70+3 dB(A)
L <sub>wa</sub> (garso slėgis) su apkrova	83+3 dB(A)
Vibracija	1.7+1.5 m/s <sup>2</sup>

### Vibracijos lygis

Šiame eksploataavimo vadove nurodytas vibracijos emisijų lygis buvo išmatuotas pagal EN 60745 pateiktą standartizuotą testą; jį galima naudoti lyginant vieną įrankį su kitu, taip pat, kaip preliminarų vibracijos poveikio įvertinimą, naudojantį įrankį paminėtose pritaikymo srityse.

- Naudojant įrankį kitose pritaikymo srityse, taip pat su skirtingais ar blogai prižiūretais priedais vibracijos poveikio lygis gali labai padidėti.
- Kai įrankis išjungtas arba yra įjungtas, tačiau nenaudojamas, vibracijos poveikio lygis gali labai sumažėti.

Saugokitės nuo vibracijos poveikio prižiūrėdami įrankį ir jo priedus, stengdamiesi, kad rankos nesušaltų ir tinkamai organizuodami savo darbą.

### Pakuotės turinys

- 1 universalusis įrankis
- 1 spyruoklinio griebtuvo veržliaraktis
- 40 priedų
- 1 dėklas
- 1 naudojimo instrukcija
- 1 saugos skyrius
- 1 garantijos kortelė

Pirmiausia patikrinkite, ar pristatytas gaminys nebuvo apgadintas gabenant ir (arba) ar pristatytos visos gaminio dalys.

### Savybės

#### 1 pav.

1. Movinis griebtuvas
2. Žiedas
3. Ašies užraktas
4. Greičio reguliavimo ratukas
5. Gnybtas

## 2. Saugos nurodymai

### Sutartinių ženklų reikšmės



*Reiškia susižeidimo pavojų, pavojų gyvybei arba žalos įrankiui pavojų, jei nebus laikomasi šiame vadove paveiktų nurodymų.*



*Reiškia elektros srovės įtampą.*



*Apsukų reguliavimo elementas.*



*Užsidėkite ausines ir apsauginius akinius.*



*Dėvėkite respiratorių.*

### Ypatingi saugos nurodymai

- Laidas visada turi būti atokiai nuo judamųjų įrenginio dalių.
- Užstrigimo atveju, tuoj pat išjunkite įrenginį ir atjunkite jį nuo elektros tinklo.
- Palyginkite maksimalų leistiną priedų sūkių skaičių su įrenginio sūkių skaičiumi.
- Įrenginį galima padėti tik tada, kai jo variklis yra išjungtas, o judamosios dalys nebejuda.
- Niekada netvirtinkite montavimo veržliarakčio prie įrenginio, naudodami spyruoklę arba ką nors panašaus.
- Niekada nenaudokite ašies fiksavimo mygtuką, kai įrenginys veikia.
- Įsitikinkite, ar spyruoklinio griebtuvo skersmuo atitinka priedo vidinės skylės skersmenį.
- Ruošinį įtvirtinkite spaustuvais.
- Laikykite rankas atokiai nuo ruošinio.

### Elektros sauga

Naudodami elektrinius įrenginius visuomet laikykitės jūsų šalyje taikytinų saugos nuostatų, kad sumažintumėte gaisro, elektros smūgio ir susižeidimo pavojų. Perskaitykite šiuos saugos nurodymus, o taip pat ir pridėtus papildomus saugos nurodymus.



Visuomet patikrinkite, ar elektros tinklo įtampa atitinka rodiklių plokštelėje nurodytą įtampą.



Šis įrenginys yra dvigubai izoliuotas, todėl jo įžeminti nereikia.

### Kabelių ir kištukų keitimas

Jei maitinimo kabelis yra pažeistas, jį reikia pakeisti specialiu maitinimo kabeliu, kurį galima įsigyti iš gamintojo arba gamintojo vartotojų aptarnavimo skyriaus. Pakeitę kabelius ir kištukus naujais, senuosius tuoj pat išmeskite. Pavojinga įkišti į maitinimo tinklo lizdą palaido kabelio kištuką.

### Pailginimo kabeliai

Naudokite tik aprobuotus pailginimo kabelius, tinkamus įrenginio maitinimo kabelio kištukui. Minimalus laidininko skerspjūvio plotas yra 1.5 mm<sup>2</sup>. Naudodami kabelio rit' visuomet pilnai ją išvyniokite.

## 3. Priedų montavimas



*Prieš montuodami, visada atjunkite įrenginį nuo elektros tinklo.*



*Įspėjimas! Keisdami priedus, įkiškite juos į movą (arba griebtuvą) iki pat galo, kad jie neišlėktų ir būtų subalansuoti.*

### Priedų montavimas

#### 2 pav.

Paspauskite ašies fiksavimo mygtuką (2) ir laikykite jį nuspaudę. Spyruoklinio griebtuvo veržliarakčiu atsukite spyruoklinį griebtuvą (1). Įdėkite priedą į jo vietą. Laikydami nuspaudę ašies fiksavimo mygtuką, užveržkite spyruoklinį griebtuvą spyruoklinio griebtuvo veržliarakčiu.

### Naudojimas

Įjunkite įrenginį paspausdami įjungimo / išjungimo jungiklį (A). Sukdami reguliavimo ratuką (B) galite reguliuoti universaliojo įrankio greitį. Nepaguldyskite įrankio, jei variklis vis dar veikia. Nedėkite įrenginio ant dulkelio paviršiaus. Į mechanizmą gali patekti dulkių dalelių.



*Dėl per didelės apkrovos esant mažoms daugiafunkcio įrankio apskoms gali sudegti variklis.*

### Įrankio laikymas ir valdymas

#### 3 pav.

- Tikslumo reikalaujantiems darbams (graviravimui): pieštuko laikymo principas (A).
- Mažo tikslumo darbams (šlifavimui): peilio laikymo principas (B).
- Kai reikia laikyti įrankį lygiagrečiai su darbinio paviršiumi (pvz., naudojant pjovimo diską): laikymas 2 rankomis, kaip golfo lazda (C).

## 4. Universaliojo įrankio priedai

„Ferm“ nepristato priedų universaliam įrankiui. Universalųjį įrankį galima naudoti su „Dremel“, „Black & Decker“, „Bosch“ arba „Proxxon“ priedais. Visada įsitikinkite, ar ant priedo pažymėtas maksimalios rekomenduojamos apskukos atitinka universaliojo įrankio apskukas.



## Šlifavimo akmenys

### 4 pav.

Jeigu šlifavimo akmenį naudojate pirmą kartą, prieš tai subalansuokite jį, naudodami galandimo akmenį. Galandimo akmenį taip pat galima naudoti paviršiui valyti arba suteikti šlifavimo akmeniui specialią formą.

Medžiaga	Apsukų nuostata
Akmuo, kriauklė	-
Plienas	+
Aliuminis, žalvaris	+ -
Plastikas	-

## Fetriniai diskai ir antgaliai

### 5 pav.

Fetrinius diskus arba antgalius reikia užsukti ant įtvaro.

Medžiaga	Apsukų nuostata
Plienas	+
Aliuminis, žalvaris	+ -
Plastikas	+

## Lengvojo šlifavimo juostos ir diskai

### 6 pav.

Medžiaga	Apsukų nuostata
Mediena	+ +
Plienas	-
Aliuminis, žalvaris	+ -
Plastikas	-

## Nerūdijančio plieno šepetėliai ir šepėčiai

### 7 pav.

Medžiaga	Apsukų nuostata
Akmuo, kriauklė	+ -
Aliuminis, žalvaris	+ -

## Didelių apskukų frezos, deimantiniai diskai ir

### Grąžtai

### 8 pav.

Medžiaga	Apsukų nuostata
Akmuo, kriauklė	Max
Plienas	+ -
Aliuminis, žalvaris	+ +
Plastikas	-

## Šlifavimo diskas

### 9 pav.

Medžiaga	Apsukų nuostata
Plienas	+
Aliuminis, žalvaris	+ -
Plastikas	-

## 5. PRIEŽIŪRA



Atlikdami šio įrankio variklio techninę priežiūrą, įsitinkite, kad prietaisu neteka elektros srovė.

Šis įrenginys skirtas ilgalaikiam darbui, prireikiant minimalios techninės priežiūros. Nuolatinis, geras įrankio veikimas priklauso nuo tinkamos įrankio priežiūros ir reguliaraus valymo.

### Valymas

Prietaiso ventiliacijos angos turi būti švarios, kad neperkaistų variklis. Reguliariai nuvalykite prietaiso korpusą minkštu skudurėliu – pageidautina kiekvieną kartą panaudojus įrankį. Valykite ventiliacijos angas, kad jose nebūtų dulkių ir nešvarumų. Jeigu nešvarumų nuvalyti nepavyktų, paimkite minkštą skudurėlį, sudrėkintą muilinu vandeniu. Valymui niekuomet nenaudokite tirpiklių, pavyzdžiui, benzino, alkoholio, amoniako tirpalo ir pan. Šie tirpikliai gali apgadinti plastmasines dalis. Po naudojimo tuoj pat nuvalykite įrankį.

### Tepimas

Šio įrenginio papildomai tepti nereikia.

### Gedimas

Jeigu įvyktų koks nors gedimas, pvz., susidėvėtų kokia nors dalis, susisiekite su techninio aptarnavimo atstovu, kurio adresas yra nurodytas garantijos kortelėje. Šio vadovo gale rasite dalių, kurias galite užsisakyti, sąrašą.

### Aplinkosauga

Kad būtų išvengta apgadavimo gabenant, pakuotė yra kieta, didesnė jos dalis pagaminta iš perdirbamos medžiagos. Todėl pakuotę šalinkite tinkamu būdu.



Sugadintus ir (arba) nebereikalingus elektrinius arba elektroninius įrenginius reikia atiduoti į atitinkamas perdirbimo įstaigas.

### Skirta tik EB šalims

Neišmeskite elektros ģrankiņus j būvniecības atlieku konteineriņus. Remiantis Europos elektros ir elektroninēs ģrangos atlieku ģairiņū direktyva 2012/19/EU ir jos realizavimu tarptautinēje teisēje, ilgiau nenaudojami elektros ģrankiai turi būti surenkami atskirai ir išmetami nežalingu aplinkai būdu.

### Garantija

Garantijos saļygas galite perskaityti atskirai pateikiamame garantiniame talone.

Gaminys imaudotojo vadovas gali būti keičiami. Techninēs specifikācijas gali būti keičiamos be išankstinio įspėjimo.

## KOMBINĒTAIS ELEKTROINSTRUMENTS

**Pateicamies, ka iegādājāties šo Ferm izstrādājumu.** Tādējādi jums tagad ir lielisks izstrādājums, ko izgatavojis viens no Eiropas vadošajiem ražotājiem. Visi izstrādājumi, ko ražojis Ferm, ir izgatavoti atbilstoši visaugstākajiem veiktspējas un drošības standartiem. Mūsu filosofijas pamatā ir arī izcils klientu apkalpošanas serviss, kas ietilpst mūsu daudzpusīgajā garantijā. Mēs ceram, ka šo izstrādājumu ar prieku lietosiet ģadiem ilgi.

### **Turpmāk tekstā norādītie numuri attiecas uz 2. un 3. lpp. redzamajiem zīmējumiem**



*Pirms ierīces ekspluatācijas rūpīgi izlasiet šos ekspluatācijas norādījumus. Iepazīstieties ar tā funkcijām un pamata darbībām. Veiciet ierīces apkopi tā, kā aprakstīts norādījumos, lai ierīce vienmēr darbotos nevainojami. Ekspluatācijas norādījumi un pievienotā dokumentācija jāģlabā šīs ierīces tuvumā.*

### Saturs

1. Instrumenta dati
2. Drošības norādījumi
3. Piederumu salikšana
4. Lokanās vārpstas un statīva montāģa
5. Apkope

## 1. Instrumenta dati

### Tehniskie dati

Spriegums	230 V
Frekvence	50 Hz
Enerģopatēriņģš	160 W
Ātrums bez slodzes	15.000–35.000/min
Ātsperotās spīļpatronas atvere	3.2 + 2.4 mm
Svars	0.6 kg
Lpa (Skaņas spiediens)	70+3 dB(A)
Lwa (Skaņas jauda)	83+3 dB(A)
Vibrācija	1.7+1.5 m/s <sup>2</sup>

### Vibrāciju līmenis

Šajos norādījumos norādītais vibrāciju emisijas līmenis ir izmērģts saskaņā ar standarta pārbaudes metodi, kas norādģta EN 60745, un to var izmantot viena instrumenta salģdzināģšanai ar citu un vibrācijas iedarģbģbas iepriekģģējai novērtēģģšanai, izmantoģot instrumentu šeit minēto darbu veikģšanai.

- Iedarbības līmenis var būt daudz augstāks, ja instrumentu izmanto šeit neminētu darbu veikšanai vai tam uzstāda citus piederumus vai tādus, kuriem pavisā veikta apkope.
- Iedarbības līmenis var būt daudz zemāks, ja instruments ir izslēgts vai arī darbojas tukšgaitā, kaut arī ir ieslēgts.

Aizsargājiet sevi pret vibrācijas kaitīgo iedarbību, veicot instrumenta un piederumu apkopi, rūpējoties, lai rokas būtu siltas, un organizējot darba gaitu.

### Iepakojuma saturs

- 1 instruments
- 1 atsperotās spīļpatronas atslēga
- 40 piederumi
- 1 kārbā
- 1 lietošanas norādījumi
- 1 drošības norādījumi
- 1 garantijas karte

Vispirms pārbaudiet, vai transportējot nav sabojāta piegādes paka un vai tajā ir visas detaļas.

### Funkcijas

#### 1. att.

1. Cilindriskā spīļpatrona
2. Gredzens
3. Vārpstas bloķētājs
4. Ātruma regulēšanas ripa
5. Skava

## 2. Drošības norādījumi

### Apzīmējumu skaidrojums



Apzīmē ievainojuma, nāves vai instrumenta bojājuma risku, ja netiek ievēroti šajā rokasgrāmatā sniegtie norādījumi.



Norāda, ka pastāv elektriskais spriegums.



Ātruma regulēšanas ripa.



Lietojiet ausu un acu aizsardzību.



Valkājiet putekļu masku.

### Īpaši drošības norādījumi

- Vadam vienmēr jābūt drošā attālumā no instrumenta kustīgajām detaļām.
- Ja instruments iestrēgst vai iesprūst, nekavējoties to izslēdziet un atvienojiet to no elektrofitkla.
- Salīdziniet piederumu maksimāli pieļaujamo apgriezienu skaitu ar instrumenta apgriezienu skaitu.
- Noliekot instrumentu malā, motoram jābūt izslēgtam un kustīgajām detaļām jābūt pilnībā nekustīgām.
- Nekādā gadījumā nepiestipriniet salikšanas uzgriežņatslēgu pie instrumenta, izmantojot auklu vai tamlīdzīgu priekšmetu.
- Ass bloķēšanas pogu nedrīkst nospiegt, kamēr instruments darbojas.
- Atsperotās spīļpatronas diametram jāatbilst piederuma ass diametram.
- Izmantojiet spaiļus, lai nostiprinātu apstrādājamo materiālu.
- Neturiet rokas uz apstrādājamā materiāla.

### Elektrodrošība

Ekspluatējot elektriskos instrumentus, vienmēr ievērojiet jūsu valstī spēkā esošos drošības noteikumus, lai mazinātu ugunsgrēka, elektriskā trieciena un ievainojuma risku. Izlasiet šeit minētos drošības norādījumus, kā arī pievienotos drošības norādījumus.



Vienmēr pārbaudiet, vai strāvas padeve atbilst spriegumam, kas norādīts nominālo parametru plāksnītē.



Jūsu ierīcei ir divkārtša izolācija, tādēļ nav nepieciešams zemējuma vads.

### Kabeļa vai kontaktdakšas nomaīņa

Ja barošanas kabelis tiek bojāts, tas jānomaina ar speciālo barošanas kabeli, kuru var iegādāties pie ražotāja vai ražotāja klientu servisā. Izmetiet vecus kabeļus un kontaktdakšas uzreiz pēc to nomaīņas ar jauniem izstrādājumiem. Ir bīstami ieslēgt nepievienotā kabeļa kontaktdakšu kontaktlīdzdā.

### Pagarinātāju lietošana

Lietojiet tikai sankcionētus pagarinātājus, kas ir piemēroti mašīnas padeves jaudai. Minimālais vada šķērsgriezums ir 1.5 mm<sup>2</sup>. Izmantojot kabeļa spoli, vienmēr spoli pilnīgi iztīniet.

### 3. Piederumu salikšana



Pirms salikšanas vispirms jāatvieno kontaktdakša no elektrotīkla.



**Brīdinājums!** Mainiet piederumus, ievietojot piederumus iemavā (vai spīļpatronā), cik vien iespējams dziļi, lai samazinātu izvīrīšanos un balansējuma zudumu.

#### Piederumu salikšana

##### 2. att.

Nospiediet ass bloķēšanas pogu (2) un turiet to uz leju. Izmantojot spīļpatronas atslēgu, atbrīvojiet atspēroto spīļpatronu (1). Novietojiet piederumu tam paredzētajā vietā. Pievelkot atspēroto spīļpatronu ar spīļpatronas atslēgu, turiet nospiestu ass bloķēšanas pogu.

#### Ekspluatācija

Ieslēdziet instrumentu, nospiežot ieslēgšanas/izslēgšanas slēdzi (A). Grozot regulēšanas ripu (B), var regulēt instrumenta ātrumu. Ja motors vēl darbojas, instrumentu nedrīkst nolikt zemē. Nenovietojiet ierīci uz puteklainas virsmas. Mehānismā var iekļūt putekļu daļiņas.

#### Ierīces turēšana un vadīšana

##### 3. att.

- Precīzam darbam (gravēšana): zīmuļa rokturis (A).
- Rupjās apstrādes darbam (profilslīpēšana): apdares asmens rokturis (B).
- Ja jums ir jātur rīks paralēli darba virsmai (piemēram, izmantojot nogriešanas ripu): 2 rokām turams "golfa" tipa rokturis (C).

### 4. Instrumenta piederumi

Ferm nenodrošina šī instrumenta rezerves daļas. Šim instrumentam paredzēts izmantot Dremel, Black & Decker, Bosch un Proxxon standarta piederumus. Vienmēr pārbaudiet, vai piederuma maksimāli pieļaujamais apgrīezienu skaits ir piemērots šī instrumenta maksimālajam ātrumam.

#### Slīpakmeņi

##### 4. att.

Pirms slīpakmeņu pirmās lietošanas reizes tās ir jābalansē, izmantojot asināšanas akmeni. Asināšanas akmeni var izmantot arī slīpakmeņu virsmas tīrīšanai vai tīpašas formas veidošanai.

#### Materiāla ātruma iestatījums

Akmens, čaula	-
Tērauds	+
Alumīnijs, misiņš	+ -
Plastmasa	-

#### Filca ripas un uzgalis

##### 5. att.

Filca ripai vai uzgalim jābūt pieskrūvētiem uz tapņa.

#### Materiāla ātruma iestatījums

Tērauds	+
Alumīnijs, misiņš	+ -
Plastmasa	+

#### Slīpēšanas lentes un disks

##### 6. att.

#### Materiāla ātruma iestatījums

Wood	+ +
Tērauds	-
Alumīnijs, misiņš	+ -
Plastmasa	-

#### Nerūsējošā tērauda sukas un saru sukas

##### 7. att.

#### Materiāla ātruma iestatījums

Akmens, čaula	+ -
Alumīnijs, misiņš	+ -

#### Ātrgaitas griezējs, dimanta ripas uzgalis un urbis

##### 8. att.

#### Materiāla ātruma iestatījums

Akmens, čaula	Maks.
Tērauds	+ -
Alumīnijs, misiņš	+ +
Plastmasa	-

#### Abrazīvais disks

##### 9. att.

#### Materiāla ātruma iestatījums

Tērauds	+
Alumīnijs, misiņš	+ -
Plastmasa	-

## 5. APKOPE



Veicot motora apkopes darbus, pārliecinieties, ka iekārta nedarbojas. Šis instruments ir paredzēts ilglaicīgam darbam ar mazāko iespējamo apkopi. Nepārtraukti nevainojama darbība ir atkarīga no pareizas instrumenta apkopes un regulāras tīrīšanas.

### Tīrīšana

Turiet ventilācijas atveres tīras, lai novērstu motora pārkaršanu. Regulāri tīriet iekārtas korpusu ar mīkstu drānu, vēlams pēc katras lietošanas reizes. Uzturiet ventilācijas atveres bez putekļiem un netīrumiem. Ja netīrumi nenāk nost, izmantojiet mīkstu audumu, kas samitrināts ar ziepjūdeni. Nekad nelietojiet šķīdinātājus, piemēram, benzīnu, spirtu, amonjaka ūdeni, utt. Šie šķīdinātāji var sabojāt plastmasas detaļas. Instrumentu notīriet tūlīt pēc lietošanas.

### Eļļošana

Instrumentam nav papildus jāeļļo.

### Kļūmes

Ja rodas kādi bojājumi, piemēram, pēc detaļu nodilšanas, lūzdu, sazinieties ar remontdarbnīcu, kuras adrese norādīta garantijas talonā. Šīs rokasgrāmatā beigās redzams izvērstis skats, kur norādītas detaļas, ko iespējams pasūtīt.

### Vide

Lai novērstu bojājumus pārvadāšanas laikā, instrumentu piegādā cietā iepakojuma materiālā, kas galvenokārt sastāv no otrreizēji pārstrādājama materiāla. Tāpēc, lūzdu, izmantojiet pārstrādāšanas iespējas.



*Bojātas un/vai nolietotas elektriskas un elektroniskas ierīces jānodod otrreizējās pārstrādes punktos, kuri tam īpaši paredzēti.*

### Tikai EK valstīm

Neatbrīvojieties no elektriskiem instrumentiem, izmetot tos mājturības atkritumos. Saskaņā ar Eiropas direktīvu 2012/19/EU par elektrisko un elektronisko iekārtu atkritumiem un tās piemērošanu nacionālajās tiesībās, elektriskos instrumentus, kuri vairs nav izmantojami, ir jāsavāc atsevišķi un no tiem jāatbrīvojas videi draudzīgā veidā.

### Garantija

Garantijas nosacījumi ir izklāstīti atsevišķā garantijas kartē. Gan instruments, gan ekspluatācijas norādījumi var tikt mainīti.

Tehniskie dati var tikt mainīti bez iepriekšēja brīdinājuma. The product and the user manual are subject to change. Specifications can be changed without further notice.

## КОМБИНИРОВАННЫЙ ИНСТРУМЕНТ

### Благодарим вас за приобретение данного изделия Ferm.

Теперь есть великолепный инструмент от одного из ведущих европейских поставщиков. Все изделия, которые поставляет вам Ferm, изготовлены в соответствии с высочайшими стандартами в отношении производительности и безопасности. Кроме того, мы предлагаем превосходное обслуживание заказчиков, которое поддерживается нашей комплексной гарантией - это часть нашей философии. Мы надеемся, что вы будете получать удовольствие от работы с этим инструментом в течение многих лет.

### Цифры, приведенные ниже втексте, относятся кривкам на стр. 2-3



*Перед началом работы с машиной внимательно прочтите данное руководство оператора. Убедитесь, что знаете, как работает машина и как с ней следует работать. Обслуживайте машину согласно инструкции и убеждайтесь, что она работает правильно. Храните это руководство оператора и остальную прилагаемую документацию недалеко от машины*

### Содержание

1. Информация об изделии
2. Требования по технике безопасности
3. Инструкции по сборке и регулировке
4. Обслуживание

## 1. Информация об изделии

### Технические характеристики

Напряжение	230 В
Частота тока в сети	50 Гц
Потребляемая мощность	160 Вт
Скорость без нагрузки	15.000–35.000/мин
Цанговый патрон под размер	3.2 + 2.4 мм
Масса	0.6 кг
L <sub>pa</sub> (звуковое давление)	70 dB(A)
L <sub>wa</sub> (акустическая мощность)	83 dB(A)
Величина вибрации	1.7 м/с <sup>2</sup>

### Уровень вибрации

Уровень вибрации, указанный в конце данного руководства по эксплуатации был измерен в соответствии со стандартизированным испытанием, содержащимся в EN 60745; данная характеристика может использоваться для сравнения одного инструмента с другим, а также для предварительной оценки воздействия вибрации при использовании данного инструмента для указанных целей.

- при использовании инструмента в других целях или с другими/неисправными вспомогательными приспособлениями уровень воздействия вибрации может значительно повышаться.
- в периоды, когда инструмент отключен или функционирует без фактического выполнения работы, уровень воздействия вибрации может значительно снижаться.

защищайте себя от воздействия вибрации, поддерживая инструмент и его вспомогательные приспособления в исправном состоянии, поддерживая руки в тепле, а также правильно ограничивая свой рабочий процесс.

### Содержание упаковки

- 1 Комбинированный инструмент
- 1 Ключ для цангового патрона
- 40 Рабочих насадок
- 1 Туководство по эксплуатации по технике
- 1 Брошюра с указаниями по тенике
- 1 Безопасности
- 1 Гарантийный талон

Проверьте, нет ли на стнаке, отдельных и приспособлениях транспортных повреждений.

## 2. Требования по технике безопасности

### Условные обозначения



*Существует опасность получения материального ущерба и/или телесных повреждений.*



*Вероятность поражения электрическим током.*



*Количество оборотов машины можно электронно регулировать.*



*Носите защитные очки. Всегда носите защиту слуха.*



*Наденьте пылезащитную маску.*



*Всегда убеждайтесь в том, что питание соответствует напряжению, указанному на заводской табличке.*



*Устройство класса II – двойная изоляция – не требуется розетка с заземлением*

### Инструкции по технике безопасности

- Следите за тем, чтобы сетевой шнур всегда находился на безопасном удалении от движущихся деталей электроинструмента.
- В случае блокировки немедленно отключите электроинструмент и отсоедините вилку шнура питания от розетки электросети.
- Сравните максимально допустимое значение частоты вращения входящей в комплект рабочей насадки с частотой вращения вала электродвигателя.
- Запрещается класть электроинструмент при работающем электродвигателе де остановки движущихся частей.
- Запрещается привязывать ключ для зажима цангового патрона к электроинструменту куском бечевки и т.д.
- Запрещается нажимать копику блокировки вала при работающем электроинструменте.
- Диаметр цангового патрона должен соответствовать диаметру хвостовика каждой рабочей насадки, поставляемой в комплекте с инструментом.
- Для крепления заготовки пользуйтесь зажимым приспособлением.
- Держите руки на безопасном расстоянии от заготовки.

### Электробезопасность

При эксплуатации электрических машин всегда соблюдайте действующие правила техники безопасности для снижения риска пожара, поражения электрическим током и травм. Прочитайте настоящие требования, а также входящую в комплект инструкцию по технике безопасности. Храните инструкции в месте, обеспечивающем их сохранность!

### Замена кабелей и штепсельных вилок

Если кабель питания поврежден, его необходимо заменить на специальный кабель питания, который можно приобрести у производителя или в службе сервисного обслуживания производителя. Немедленно выбросите старый кабель и электровилку после замены их на новые. Опасно вставлять в розетку вилку неподсоединенного шнура.

### Применение удлинительных кабелей

Используйте только предназначенные для этой цели удлинительные кабели, рассчитанные на питание машины. Минимальное сечение провода должно быть 1,5 мм<sup>2</sup>. При использовании кабельной катушки всегда разматывайте катушку полностью.

## 3. Инструкции по сборке и регулировке

### Инструкции по сборке и регулировке Рис. 1



*Перд установкой и закреплением инструмента отсоедините вилку шнура электроспитания от сетн.*



*Предупреждение! При замене принадлежностей помещайте их в крепёжную втулку как можно глубже. Это сведёт к минимуму риск выпадения принадлежности и возникновения дисбаланса.*

Нажмите и удерживайте в нажатом положении кнопку (2) блокировки вала электроинструмента. С помощью ключа для цангового патрона (1) Вы можете разжать его. Установите в патрон необходимую рабочую насадку. Прочно зажмите насадку в цанговом патроне с помощью указанного ключа при этом следует надежно удерживать

кнопку блокировки вала. Ни в коем случае не нажимайте кнопку блокировки вала, если вал электродвигателя все еще вращается.

Правила пользования электроинструментом  
Включите электроинструмент с помощью переключателя “Вкл./Выкл.” (А). Изменение скорости вращения вала электроинструмента  
Комбинированный инструмент Вы можете выполнять вращающимся регулятором (В). Слишком высокая нагрузка при низкой частоте вращения вала электроинструмента Комбинированный инструмент может привести к перегоранию двигателя.



*Кладите электроинструмент только после того, как электродвигатель полностью остановится. Не кладите электроинструмент на пыльную поверхность: частицы пыли электроинструмента.*

#### 4. Насадки для набора инструментов Комбинированный инструмент

Ferm не предоставляет отдельно насадки для набора инструментов Комбинированный инструмент. набор Комбинированный инструмент разработан для использования стандартных насадок марок Dremel®, Black & Decker®, Bosch® или Proxxon®. Перед использованием насадок каждый раз проверяйте соответствует ли допустимое число оборотов для этих насадок максимальной скорости набора Комбинированный инструмент .

##### Точильные камни

###### Рис. 3

Если вы используете точильные камни в первый раз, пользуйтесь оселками для балансировки точильного камня. Оселок можно также использовать для придания точильному камню особой формы.

Материал	Скорость
Камень, ракушечник	-
Сталь	+
Алюминий, латунь	+ -
Пластмасса	-

##### Фетровые диски и наконечник

###### Рис. 4

Фетровые насадки должны монтироваться на прилагаемой оси.

Материал	Скорость
Сталь	+
Алюминий, латунь	+ -
Пластмасса	+

##### Абразивные ленты и диски

###### Рис. 5

Материал	Скорость
Дерево	++
Сталь	-
Алюминий, латунь	+ -
Пластмасса	-

##### Щетки из нержавеющей стали и неметаллические щетки

###### Рис. 6

Материал	Скорость
Камень, ракушечник	+ -
Алюминий, латунь	+ -

##### Зенкер, гравировальный наконечник, сверло

###### Рис. 7

Материал	Скорость
Камень, ракушечник	Max
Сталь	+ -
Алюминий, латунь	++
Пластмасса	-

##### Точильные диски

###### Рис. 8

Материал	Скорость
Сталь	+
Алюминий, латунь	+ -
Пластмасса	-

## 5. Обслуживание



*При проведении работ по обслуживанию мотора убедитесь, что станок отключен от сети.*

Данные устройства были сконструированы для длительной эксплуатации с минимальным



объёмом сервисных работ. Срок службы можно продолжить регулярной очисткой и надлежащим обращением с устройством.

#### Очистка

Регулярно протирайте корпус станка мягкой ветошью, лучше делать это после каждого использования станка. Очищайте вентиляционные отверстия от грязи и пыли. Если грязь не поддается удалению, протрите машину мягкой ветошью, смоченной в мыльной воде. Не пользуйтесь растворителями, такими как бензин, спирт, аммиачная вода и т. п. Эти растворители могут повредить пластмассовые детали.

#### Смазка

Станок не нуждается в дополнительной смазке.

#### Защита окружающей среды

Во избежание транспортных повреждений изделие поставляется в прочной упаковке. Значительная часть материалов упаковки подлежит утилизации, поэтому просим передать упаковку в соответствующую специализированную организацию.



*Неисправный и/или бракованный электрический или электронный прибор должен быть утилизирован должным образом.*

#### Только для стран ЕС

Не выбрасывайте электроинструмент вместе с бытовым мусором. В соответствии с Европейским руководством 2012/19/EU по "Утилизации электрического и электронного оборудования" и национальными законодательными актами электроинструмент, который больше не используется, необходимо собирать отдельно и утилизировать безопасным для окружающей среды образом.

#### Гарантия

Условия гарантии вы найдёте в отдельно прилагаемом гарантийном талоне.

Изделие и руководство пользователя могут быть изменены. Технические характеристики могут быть изменены без дальнейшего уведомления.

## ΠΗΓΥΔΡΑΠΓΝΧ COMBITOOL

### Σας ευχαριστούμε που επιλέξατε να αγοράσετε αυτό το προϊόν της Ferm.

Τώρα πλέον διαθέτετε ένα εξαιρετικό προϊόν, κατασκευασμένο από έναν από τους μεγαλύτερους προμηθευτές της Ευρώπης. Όλα τα προϊόντα που προμηθεύεστε από τη Ferm κατασκευάζονται σύμφωνα με τα υψηλότερα πρότυπα απόδοσης και ασφάλειας. Ως μέρος της φιλοσοφίας μας, παρέχουμε επίσης άριστη εξυπηρέτηση πελατών, συνοδευόμενη από την πλήρη εγγύησή μας. Ελπίζουμε ότι θα μείνετε ευχαριστημένοι από τη χρήση αυτού του προϊόντος για πολλά χρόνια.

### Οι αριθμοί που περιέχονται στο κείμενο αναφέρονται στα διαγράμματα, που υπάρχουν στις σελίδες 2-3



*Πριν τη χρήση της συσκευής διαβάστε με λεπτομέρεια τις παρόν οδηγίες χρήσης. Ενημερωθείτε με τις λειτουργίες και τη βασική εξυπηρέτηση. Χειριστείτε τη συσκευή πάντα σύμφωνα με τις οδηγίες, να εξασφαλιστεί η σωστή λειτουργικότητά της. Οι οδηγίες χρήσης και το συνοδευόμενο τεχνικό έγγραφο πρέπει να βρίσκεται πλησίον της συσκευής.*

#### Περιεχόμενα

1. Πληροφορίες μηχανήματος
2. Χδηγίες ασφαλείας
3. Χδηγίες συναρμολογήσης
4. Χρηση
5. Συνηρηση

## 1. ΠΛΗΡΟΦΟΡΙΕΣ ΜΗΧΑΝΗΜΑΤΟΣ

#### Τεχνικές προδιαγραφές

Ηλεκτρική τάση	230 V
Συχνότητα	50 Hz
Ισχύς ελιφιδου	160 W
Ταχύτητα χωρίς φορτίο	15.000–35.000/σ.α.λ.
Μέγιστη διάμ. σφιγκτήρα	3.2 + 2.4 mm
Βάρος	0.6 kg
L <sub>pa</sub> (ηχητική πίεση)	70 dB(A)
L <sub>wa</sub> (ηχητική ισχύς)	83 dB(A)
Τιμή κραδασμοί	1,7 m/s <sup>2</sup>

### Επίπεδο κραδασμών

Το επίπεδο παραγωγής κραδασμών που αναγράφεται στ πίσω μέρος του παρόντος εγχειριδίου οδηγιών έχει μετρηθεί σύμφωνα με μια τυποποιημένη δοκιμή που αναφέρεται στο πρότυπο EN 60745 - μπορεί να χρησιμοποιηθεί για τη σύγκριση ενός εργαλείου με ένα άλλο, καθώς και ως προκαταρκτική αξιολόγηση της έκθεσης στους κραδασμούς όταν το εργαλείο χρησιμοποιείται για τις εφαρμογές που αναφέρονται.

- η χρήση του εργαλείου για διαφορετικές εφαρμογές ή με διαφορετικά ή κακοσυντηρημένα εαρτήματα μπορεί να αυξήσει σημαντικά το επίπεδο έκθεσης.
- όταν το εργαλείο είναι απενεργοποιημένο ή δυλεύει αλλά δεν εκτελεί την εργασία, το επίπεδο έκθεσης μπορεί να μειωθεί σημαντικά.

! προστατευτείτε απο τις επιδράσεις των κραδασμών συντηρώντας σωστά το εργαλείο και τα εξαρτήματά του, διατηρώντας τα χέρια σας ζεστά και οργανώνοντας τον τρόπο εργασίας σα.

### Περιεχομενα της συσκευασιας

- 1 Πολυδράπανο Combitoool
- 1 Κλειδί σφιγκτήρα
- 40 Γζεσουάρ
- 1 Βαλιτσάκι
- 1 Φυλλάδιο οδηγιών χρήσης
- 1 Φυλλάδιο πληροφοριών ασφάλειας
- 1 Φάρτα εγγύησης

Ελέγξτε τη συσκευή, τυχόν μη συνδεδεμένα εξαρτήματα και τα αζεσουάρ για ενδεχόμενη ζημιά κατά τη μεταφορά.

## 2. ΟΔΗΓΙΕΣ ΑΣΦΑΛΕΙΑΣ

### Επεξήγηση των συμβόλων



*Κίνδυνος φθοράς υλικών και / ή τραυματισμού.*



*Κίνδυνος ηλεκτροπληξίας.*



*Χ αριθμής στροφών της μηχανής μπορεί να ρυθμιστεί ηλεκτρον.*



*Φοράτε προστατευτικά γυαλιά.  
Φοράτε προστατευτικά ακοής.*



*Φοράτε μάσκα σκόνης.*

### Οδηγίες ασφάλειας

- Φρατάτε το καλώδιο πάντοτε μακριά απfi τα περιστεφίμενα μέρη της συσκευής.
- Σε περίπτωση εμπλοκής, Θέστε τη υσκενη εκτfς λειτουργίας και αφαιρέστε το καλώδιο απfi τήν ηλεκτρική πρίζα.
- Συγκρίνετε τη μέγιστη επιτρεπfμενη ταχύτητα περιστροφής των αζεσουάρ με την ταχύτητα περιστροφής της συσκευής.
- Μην τοποθετήσετε τη συσκευή Θέση φύλαξης της προτού τεΘει εκτfς λειτουργίας και ακινητοποιηΘούν φιλα τα περιστρεφίμενα μέρη της.
- ΒεβαιωΘείτε φιτι η διάμετρος του σφιγκήρα συμφωνεί με τη διάμετρο του άζονα του αζεσουάρ.
- Χρησιμοποιήστε μια μέγγενη για τη στερέωση της συσκευής.
- Φρατάτε τα χέρια σας μακιά απfi τα περιστρεφίμενα μέρη της συσκευής.

### Ηλεκτρική ασφάλεια

Όταν χρησιμοποιείτε ηλεκτρικά εργαλεία να τηρείτε πάντα τους κανfνες ασφαλείας που ισχύουν στη χώρα σας, για να περιορίσετε τον κίνδυνο πυρκαγιάς, ηγεκτροπληξίας και τραυματισμού. Διαβάστε τις εσωκλειφίμενες οδηγίες ασφαλείας. Φυλάξτε αυτές τις οδηγίδς σε ασφαλές μέρος.



*Να ελέγχετε πάντα αν η τροφοδοσία ηλεκτρικού ρεύματος αντιστοιχεί στην ηλεκτρική τάση που αναγράφεται στην πινακίδα τεχνικών στοιχείων του μηχανήματος.*



*Μηχανή Κλάσης II – διπλή μfνιση – δεν απαιτείται γειωμένος ρευματολήπτης*

### Αντικατάσταση καλωδίου ή φης

Πετάξτε αμέσως το πλιφι καλώδιο ή φης, αφού τα αντικαταστήσετε με καινούργιο. Είναι επικίνδυνο να βάλετε στην πρίζα το φης ενfς κομμένου καλωδίου.

**Χρήση μπαλαντέζας**

Χρησιμοποιήστε μόνο εγκεκριμένο καλώδιο, κατάλληλο για την ισχύ εισόδου του μηχανήματος. Το ελάχιστο μέγεθος αγωγού είναι 1,5 mm<sup>2</sup>. Όταν χρησιμοποιείτε μπαλαντέζα σε καρούλα, να ξετυλίγετε τελείως την καρούλα.

### 3. ΣΥΝΑΡΜΟΛΟΓΗΣΗ ΤΩΝΑΞΕΣΟΥΑΡ

**Συναρμολογηση των αξεσουάρ****Εικ. 1**

Πριν ξεκινήσετε τη συναρμολόγηση, αφαιρέστε το καλώδιο από την πρίζα στον τοίχο.



Προειδοποίηση! Φατά την αλλαγή των εξαρτημάτων βάζετε τα εξαρτήματα στη θήκη σφιξίματος όσο το ποιο βαθύτερα, να ελαχιστοποιείτε τον ξεπεσμή των εξαρτημάτων και την μη ισορροπία.

**Πατήστε το κουμπί μπλοκαρίσματος του άξονα (2) και κρατήστε το πατημένο.**

Σ έσφιζτε το σφικτήρα (1) με το ειδικό κλειδί. Τοποθετήστε το αξεσουάρ στον άξονα. Φρατήστε πατημένο το κουμπί μπλοκαρίσματος του άξονα καθώς σφίγγετε το σφικτήρα με το ειδικό κλειδί. Μη χρησιμοποιείτε ποτέ το κουμπί μπλοκαρίσματος του άξονα φταν η συσκευή βρίσκεται ακίμα σε λειτουργία.

**Χειρισμος**

Θέστε τη συσκευή σε λειτουργία χρησιμοποιώντας το διακίπτη λειτουργίας (A). Με τον αυζομειωτή (B), μπορείτε να ρυθμίσετε την ταχύτητα του Πολυδράπανο Combitoool. Μη αφήσετε τη συσκευή πριν ακινητοποιηθούν πλήρως τα περιστρεφόμενα μέρη της. Μη τοποθετάτε τη συσκευή σε σκονισμένη επιφάνεια, γιατί ενδέχεται να μέρη της. Μη τοποθετήσετε τη συσκευή σε σκονισμένη επιφάνεια, γιατί ενδέχεται να εισχωήσουν κίτκοι σκίνης στη μηχανή.



Ταν το Πολυδράπανο Combitoool- λειτουργεί με υψηλή φορτίο σε χαμηλή ταχύτητα περιστροφής, υπάρχει κίνδυνος να καεί η μηχανή της συσκευής.

### 4. Πζαρτήματα για το Πολυδράπανο Combitoool

Η Fern δεν παρέχει ειδικά εξαρτήματα για το Πολυδράπανο Combitoool. Το Πολυδράπανο Combitoool έχει σχεδιαστεί έτσι ώστε να μπορείτε να χρησιμοποιήσετε τα καθιερωμένα εξαρτήματα της Dremel®, Black & Decker®, Bosch® ή Proxxon®. Πριν χρησιμοποιήσετε οποιαδήποτε εξαρτήματα, ελέγξτε πάντοτε αν η μέγιστη επιτρεπόμενη ταχύτητα περιστροφής του εξαρτήματος συμφωνεί με τη μέγιστη ταχύτητα του Πολυδράπανο Combitoool.

**Τροχοί λείανσης****Εικ. 3**

Αν χρησιμοποιήσετε τους τροχούς λείανσης για πρώτη φορά, χρησιμοποιήστε πρώτα την ακίνη για τη σωστή ισορροπία του τροχού. Η ακίνη μπορεί να χρησιμοποιηθεί επίσης για να δοθεί ένα ειδικό σχήμα στον τροχό λείανσης.

Υλικό	Ταχύτητα
Πέτρα, κοχύλι	-
Ατσάλι	+
Αλουμίνιο, ορείχαλκος	+ -
Πλαστικό	-

**Τροχοί από φίλη πύλημα**

Τα εξαρτήματα από φίλη πύλημα πρέπει να τοποθετούνται στον αντίστοιχο ειδικό άξονα.

**Εικ. 4**

Υλικό	Ταχύτητα
Ατσάλι	+
Αλουμίνιο, ορείχαλκος	+ -
Πλαστικό	+

**Ιμάντες και τροχοί τριβής****Εικ. 5**

Υλικό	Ταχύτητα
Ξύλο	++
Ατσάλι	-
Αλουμίνιο, ορείχαλκος	+ -
Πλαστικό	-

**Ανοξειδωτες και μη μεταλλικές θούρτσες****Εικ. 6**

Υλικό	Ταχύτητα
Πέτρα, κοχύλι	+ -
Αλουμίνιο, ορείχαλκος	+ -

**Φρέζα, χαρακτηριστική και τρυπάνι**

**Εικ. 7**

Υλικί	Ταχύτητα
Πέτρα, κοχύλι	Max
Ατσάλι	+ -
Αλουμίνιο, ορείχαλκος	+ +
Πλαστική	-

**Abrasive disc**

**Εικ. 8**

Υλικί	Ταχύτητα
Ατσάλι	+
Αλουμίνιο, ορείχαλκος	+ -
Πλαστική	-

**5. ΣΥΝΤΗΡΗΣΗ**



*Φροντίστε να μην είναι το μηχάνημα στην πρίζα, όταν κάνετε εργασία συντήρησης στο μοτέρ.*

Τα εργαλεία της έχουν σχεδιαστεί να λειτουργούν για μεγάλες χρονικές περιόδους με ελάχιστη συντήρηση. Η συνεχής ικανοποιητική λειτουργία εξαρτάται από τη σωστή συντήρηση του μηχανήματος και το τακτικό καθαρίσµα.

**Φαθάρισμα**

καθαρίζετε τακτικά το περίβλημα του μηχανήματος με μαλακή πανί, κατά προτίµηση μετά από κάθε χρήση. Διατηρήστε τις σχισµές εξαερισµού ανοιχτές και καθαρές από σκίφη και βρωµιά. Αν η βρωµιά δε βγαίνει, χρησιµοποιήστε μαλακή πανί, βρεγµένο σε σαπουνίνερο. Ποτέ µη χρησιµοποιείτε διαλυτικά, όπως βενζίνη, οινόπνευµα, αµµωνία κλπ. Τα διαλυτικά αυτά µπορεί να καταστρέψουν τα πλαστικά µέρη.

**Λίπανση**

De machine heeft geen extra smering nodig.

**Βλάβες**

Για να µην πάθει ζηµιά το µηχάνηµα κατά τη µεταφορά, παραδίδεται µέσα σε κλειστή συσκευασία. Τα περισσότερα από τα υλικά συσκευασίας µπορούν να ανακυκλωθούν. Πηγαίνετε αυτά τα υλικά στα κατάλληλα σηµεία ανκύκλωσης.

**Περιβάλλον**

Για την αποφυγή ζηµιών κατά τη µεταφορά, το µηχάνηµα παραδίδεται σε µια γερή συσκευασία, η οποία αποτελείται κυρίως από ανακυκλώσιµα υλικά. Σας παρακαλούµε να φροντίσετε για την ανακύκλωση της συσκευασίας.



*Ελαττωµατικά και / ή απορριµµένα ηλεκτρικά ή ηλεκτρονικά αντικείµενα πρέπει να συλλέγονται στις κατάλληλες τοποθεσίες ανακυκλώσεως.*

**Μόνο για χώρες της ΕΕ**

Μην απορρίπτετε ηλεκτρικά εργαλεία στα οικιακά απόβλητα. Σύμφωνα µε την Ευρωπαϊκή Οδηγία 2012/19/EU για Απορριπτόµενο Ηλεκτρικό και Ηλεκτρονικό Εξοπλισµό και την εφαρµογή της στο εθνικό δίκαιο, τα ηλεκτρικά εργαλεία που έχουν παύσει να είναι χρησιµοποιήσιµα πρέπει να συλλέγονται ξεχωριστά και να απορρίπτονται µε τρόπο φιλικό προς το περιβάλλον.

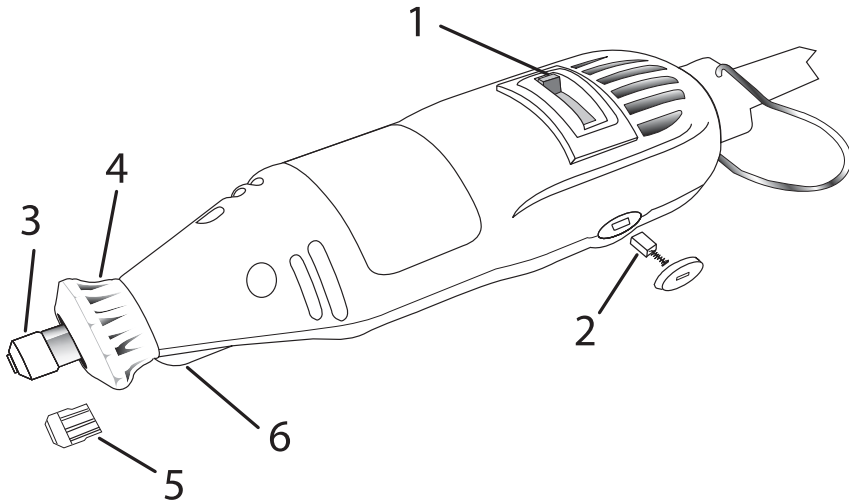
**Εγγυηση**

Οι όροι εγγύησης αναγράφονται στην εσωκλειµενη κάρτα εγγύησης που διατίθεται ξεχωριστά.

Το προϊόν και το εγχειρίδιο χρήσης µπορεί να αλλάξουν. Οι προδιαγραφές µπορούν να τροποποιούνται χωρίς προειδοποίηση.



**Exploded view**



**Spare parts list**

Position	Description	No.
406894	Switch	1
406895	Carbon brush (set)	2
406896	Collet nut	3
406709	Ring	4
406683	Collet chuck 3.2 MM	5
406684	Collet chuck 2.4 MM	5
406897	Spindle lock	6
406708	Flexible shaft	-



## DECLARATION OF CONFORMITY CTM1012 - PRECISION COMBITOOL

- (EN) We declare under our sole responsibility that this product is in conformity with directive 2011/65/EU of the European parliament and of the council of 8 June on the restriction of the use of certain hazardous substances in electrical and electronic equipment is in conformity and accordance with the following standards and regulations:
- (DE) Der Hersteller erklärt eigenverantwortlich, dass dieses Produkt der Direktive 2011/65/EU des Europäischen Parlaments und des Rats vom 8. Juni 2011 über die Einschränkung der Anwendung von bestimmten gefährlichen Stoffen in elektrischen und elektronischen Geräten entspricht. den folgenden Standards und Vorschriften entspricht:
- (NL) Wij verklaren onder onze volledige verantwoordelijkheid dat dit product voldoet aan de conform Richtlijn 2011/65/EU van het Europees Parlement en de Raad van 8 juni 2011 betreffende beperking van het gebruik van bepaalde gevaarlijke stoffen in elektrische en elektronische apparatuur en in overeenstemming is met de volgende standaarden en reguleringen:
- (FR) Nous déclarons sous notre seule responsabilité que ce produit est conforme aux standards et directives suivants: est conforme à la Directive 2011/65/EU du Parlement Européen et du Conseil du 8 juin 2011 concernant la limitation d'usage de certaines substances dangereuses dans l'équipement électrique et électronique.
- (ES) Declaramos bajo nuestra exclusiva responsabilidad que este producto cumple con las siguientes normas y estándares de funcionamiento: se encuentra conforme con la Directiva 2011/65/UE del Parlamento Europeo y del Consejo de 8 de junio de 2011 sobre la restricción del uso de determinadas sustancias peligrosas en los equipos eléctricos y electrónicos.
- (PT) Declaramos por nossa total responsabilidade-de que este produto está em conformidade e cumpre as normas e regulamentações que se seguem: está em conformidade com a Directiva 2011/65/UE do Parlamento Europeu e com o Conselho de 8 de Junho de 2011 no que respeita à restrição de utilização de determinadas substâncias perigosas existentes em equipamento eléctrico e electrónico.
- (IT) Dichiariamo, sotto la nostra responsabilità, che questo prodotto è conforme alle normative e ai regolamenti seguenti: è conforme alla Direttiva 2011/65/UE del Parlamento Europeo e del Consiglio dell'8 giugno 2011 sulla limitazione dell'uso di determinate sostanze pericolose nelle apparecchiature elettriche ed elettroniche.
- (SV) Vi garanterar på eget ansvar att denna produkt uppfyller och följer följande standarder och bestämmelser: uppfyller direktiv 2011/65/UE från Europeiska parlamentet och EG-rådet från den 8 juni 2011 om begränsningen av användning av farliga substanser i elektrisk och elektronisk utrustning.
- (FI) Vakuutamme yksinomaan omalla vastuullamme, että tämä tuote täyttää seuraavat standardit ja säädökset: täyttää Euroopan parlamentin ja neuvoston 8. kesäkuuta 2011 päivätyn direktiivin 2011/65/EU vaatimukset koskien vaarallisten aineiden käytön rajoitusta sähkö- ja elektronisissa laitteissa.
- (NO) Vi erklærer under vårt eget ansvar at dette produktet er i samsvar med følgende standarder og regler: er i samsvar med EU-direktiv 2011/65/UE fra Europa-parlamentet og Europa-rådet, pr. 8 juni 2011, om begrensning i bruken av visse farlige stoffer i elektrisk og elektronisk utstyr.
- (DA) Vi erklærer under eget ansvar, at dette produkt er i overensstemmelse med følgende standarder og bestemmelser: er i overensstemmelse med direktiv 2011/65/UE fra Europa-Parlamentet og Rådet af 8. juni 2011 om begrænsning af anvendelsen af visse farlige stoffer i elektrisk og elektronisk udstyr.
- (HU) Felelősségünk teljes tudatában kijelentjük, hogy ez a termék teljes mértékben megfelel az alábbi szabványoknak és előírásoknak: je v súlade so smernici 2011/65/UE Európskeho parlamentu a Rady EÚ ze dne 8. června 2011, ktorá se týka omezení použití určitých nebezpečných látok v elektrických a elektronických zariadeniach.
- (CS) Na naši vlastní zodpovědnost prohlašujeme, že je tento výrobek v souladu s následujícími standardy a normami: Je v súlade s normou 2011/65/UE Európskeho parlamentu a Rady z 8. júna 2011 týkajúcej sa obmedzenia používania určitých nebezpečných látok v elektrickom a elektronickom vybavení.
- (SK) Vyhlasujeme na našu výhradnú zodpovednosť, že tento výrobok je v zhode a súlade s nasledujúcimi normami a predpismi: Je v súlade s normou 2011/65/UE Európskeho parlamentu a Rady z 8. júna 2011 týkajúcej sa obmedzenia používania určitých nebezpečných látok v elektrickom a elektronickom vybavení.
- (SL) Se polno odgovornostjo izjavljamo, da je ta izdelek v skladu in da odgovarja naslednjim standardom terpredpisom: je v skladu z direktivo 2011/65/UE Evropskega parlamenta in Sveta z dne 8. junij 2011 o omejevanju uporabe določenih nevarnih snovi v električni in elektronski opremi.
- (PL) Deklarujemy na własną odpowiedzialność, że ten produkt spełnia wymogi zawarte w następujących normach i przepisach: jest zgodny z Dyrektywą 2011/65/UE Parlamentu Europejskiego i Rady z dnia 8 czerwca 2011 r. w sprawie ograniczenia stosowania niektórych niebezpiecznych substancji w sprzęcie elektrycznym i elektronicznym.
- (LT) Prisiimdami visą atsakomybę deklaruojame, kad šis gaminy atitinka žemiau paminėtus standartus arba nuostatus: atitinka 2011 m. birželio 8 d. Europos Parlamento ir Tarybos direktyvą 2011/65/EB dėl tam tikrų pavojingų medžiagų naudojimo elektros ir elektroninėje įrangoje apribojimo.
- (LV) Ir atbildošā Eiropas Parlamenta un Padomes 2011. gada 8. jūnija Direktīvai 2011/65/ES par dažu bīstamu vielu izmantošanas ierobežošanu elektriskās un elektroniskās iekārtās.
- (ET) Aggallavom ar visu atbildību, ka šis produkti ja saskaņā ar atbilstošiem standartiem un noteikumiem: ir atbilstoša Eiropas Parlamenta un Padomes 2011. gada 8. jūnija Direktīvai 2011/65/ES par dažu bīstamu vielu izmantošanas ierobežošanu elektriskās un elektroniskās iekārtās.
- (RO) Declaram prin aceasta cu raspunderea deplina ca produsul acesta este in conformitate cu urmatoarele standarde sau directive: este in conformitate cu Directiva 2011/65/UE a Parlamentului European si a Consiliului din 8 iunie 2011 cu privire la interzicerea utilizarii anumitor substante periculoase la echipamentele electrice si electronice.
- (HR) Izjavljamo pod vlastitom odgovornošću da je strojem ukladan sa slijedešim standardima ili standardiziranim dokumentima i u skladu sa odredbama: usklađeno s Direktivom 2011/65/EU europskog parlamenta i vijeća izdanom 8. lipnja 2011. o ograničenju korištenja određenih opasnih tvari u električnoj i elektroničkoj opremi.
- (SRL) Pod punom odgovornošću izjavljamo da je usaglašen sa sledećim standardima ili normama: usaglašen sa direktivom 2011/65/UE Evropskog parlamenta i Saveta od 8.juna.2011. godine za restrikciju upotrebe određenih opasnih materija u električnoj i elektroničkoj opremi.
- (RU) Под своею ответственною заявляем, что данное изделие соответствует следующему стандарту и нормам: соответствует требованиям Директивы 2011/65/ЕU Европейского парламента и совета от 8 июня 2011 г. по ограничению использования определенных опасных веществ в электрическом и электронном оборудовании
- (UK) На свою власну відповідальність заявляємо, що дане обладнання відповідає наступним стандартам і нормативам: задовольняє вимоги Директиви 2011/65/ЄС Європейського Парламенту та Ради від 8 червня 2011 року на обмеження використання деяких небезпечних речовин в електричному та електронному обладнанні.
- (EL) Δηλώνουμε υπεύθυνα ότι το προϊόν αυτό συμμορφώνεται με την Οδηγία 2011/65/ΕΕ του Ευρωπαϊκού Κοινοβουλίου και του Συμβουλίου της 8ης Ιουνίου 2011 για τον περιορισμό της χρήσης ορισμένων επικίνδυνων ουσιών σε ηλεκτρικό και ηλεκτρονικό εξοπλισμό.
- (AR) نعلن تحت مسؤوليتنا بأكملها ان هذا المنتج يتوافق مع متطلبات توجيه 2011/65/UE الصادر عن البرلمان الأوروبي والمجلس من 8 يونيو 2011 بشأن تقييد استخدام بعض المواد الخطرة في المعدات الكهربائية والإلكترونية.
- (TR) Tek sorumluluşu biz olarak bu ürünün ařağıdaki standart ve yönetmelere uygun olduđunu beyan ederiz.
- (MK) Izjavuваме со наша целосна odgovornost дека proizvodet je во согласnost со Smernicata 2011/65/UE na Evropskiot parlament i e во согласnost според Советот од 9 јуни за ограничување на користење на одредени опасни супстанции во електричната и електронската опрема според следните стандарди и регулативи:

EN 55014-1, EN 55014-2, EN 60745-1, EN 60745-2-1,  
EN60745-2-23, EN 61000-3-2, EN 61000-3-3

2006/42/EC, 2014/30/EU, 2004/108/EC, 2012/19/EU, 2011/65/EU

Zwolle, 01-03-2019

H.G.F. Rosberg  
CEO Ferm

Ferm • Lingenstraat 6 • 8028 PM • Zwolle The Netherlands

