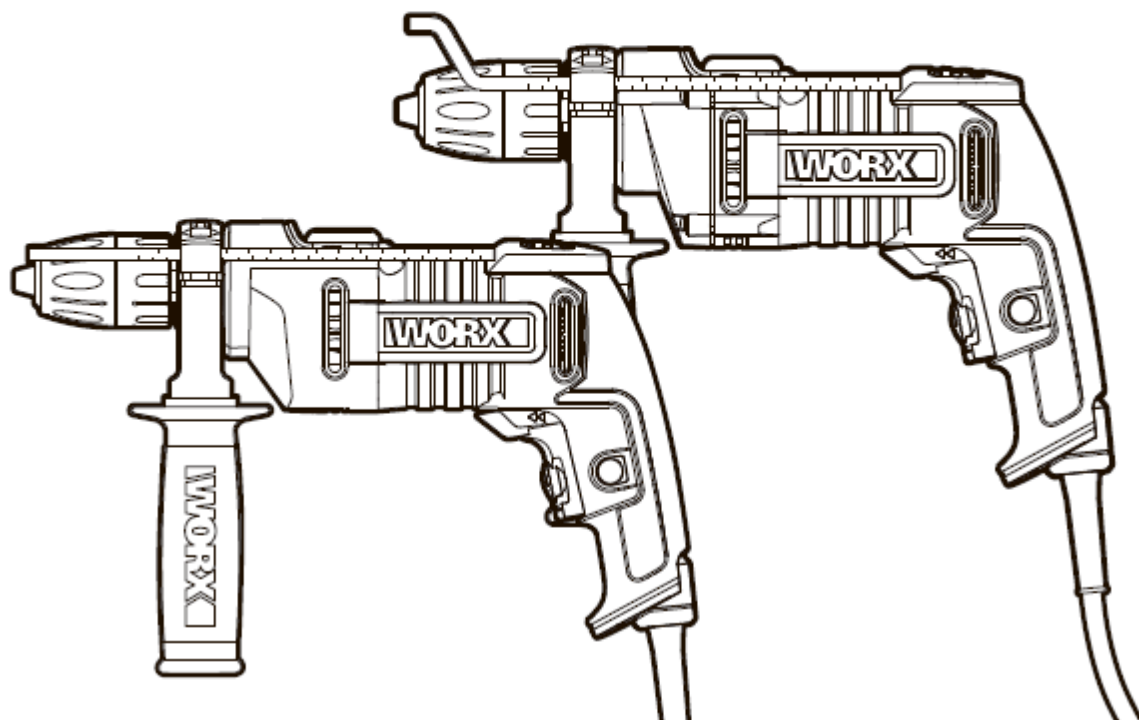
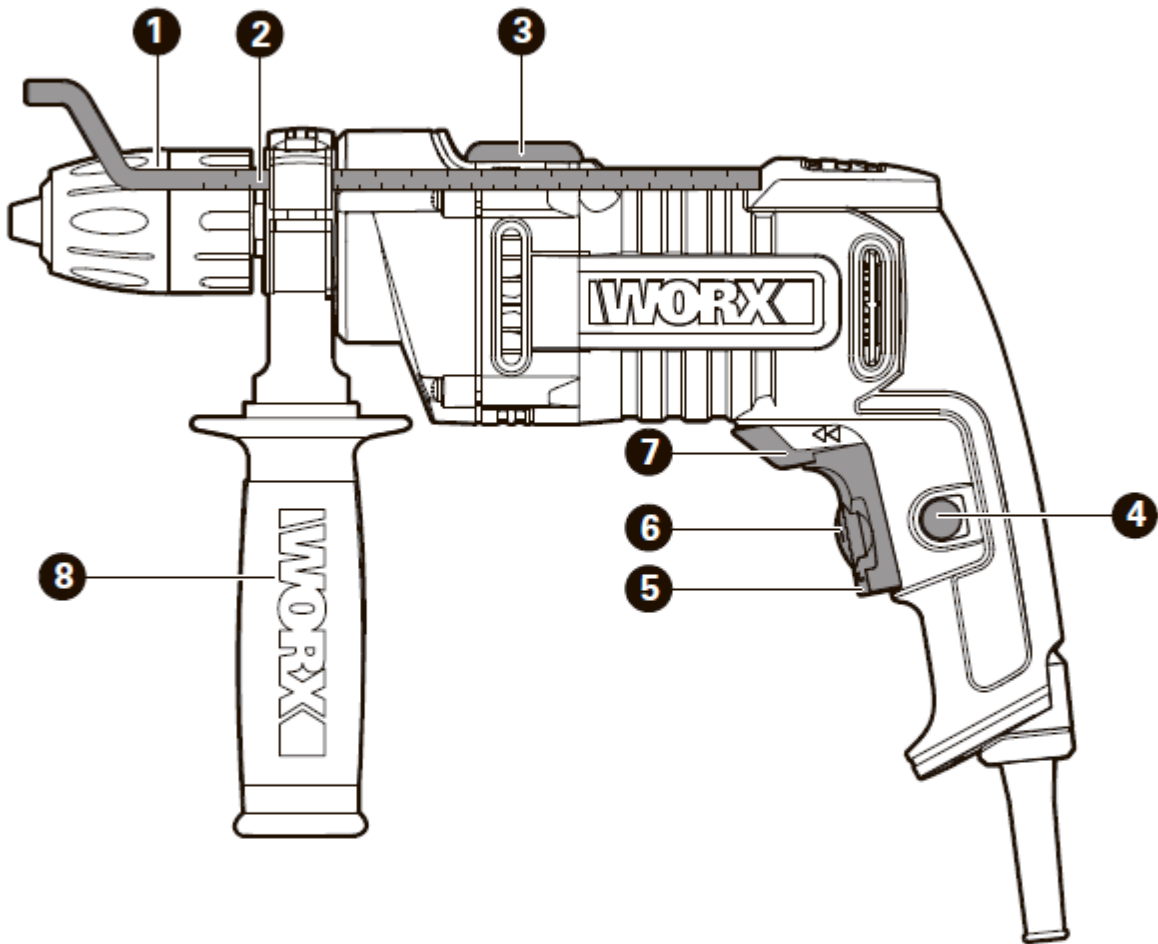


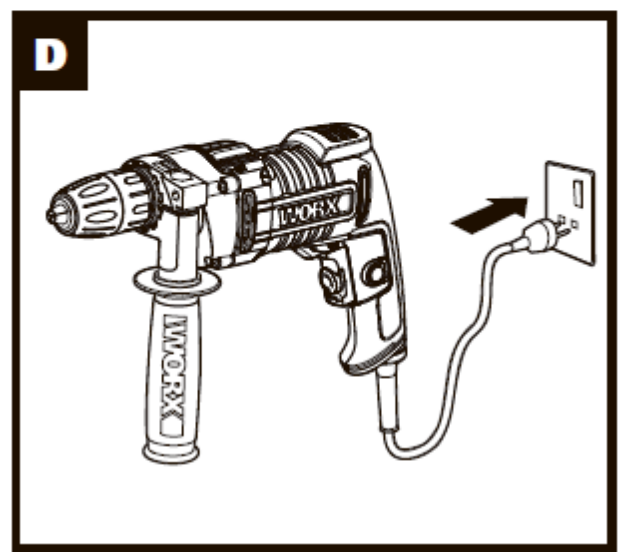
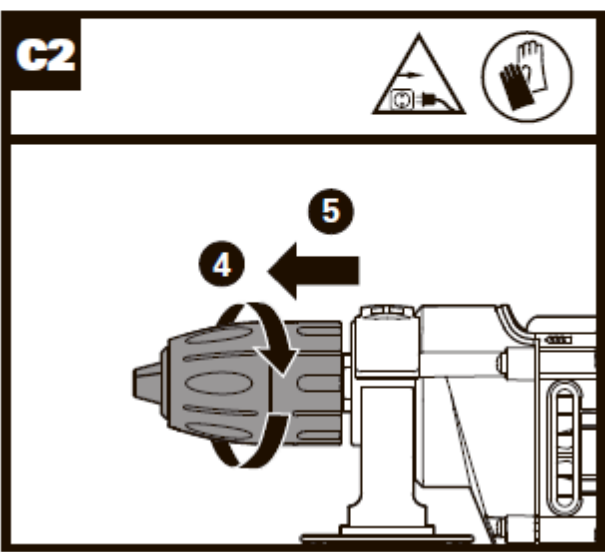
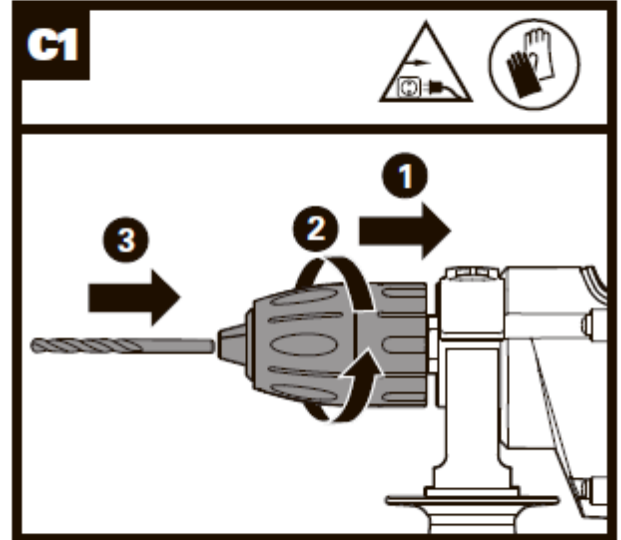
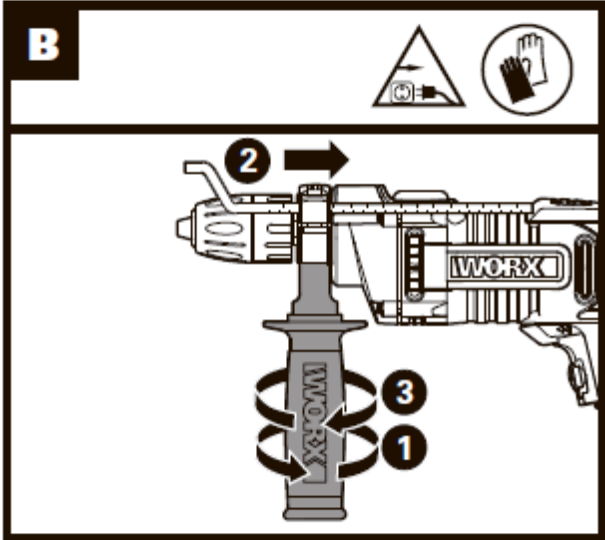
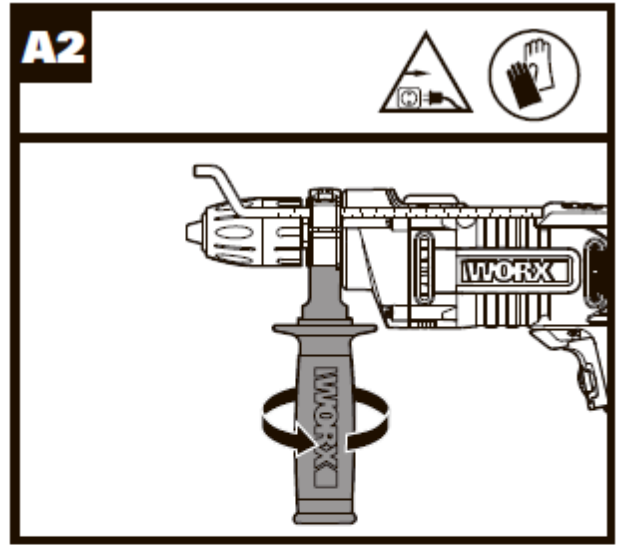
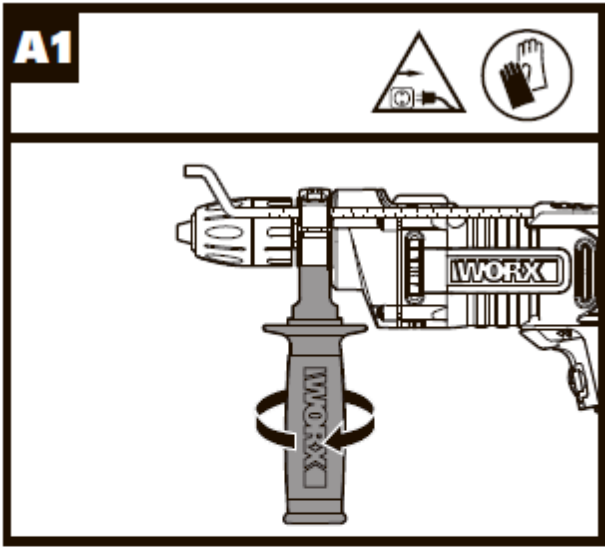
WORX

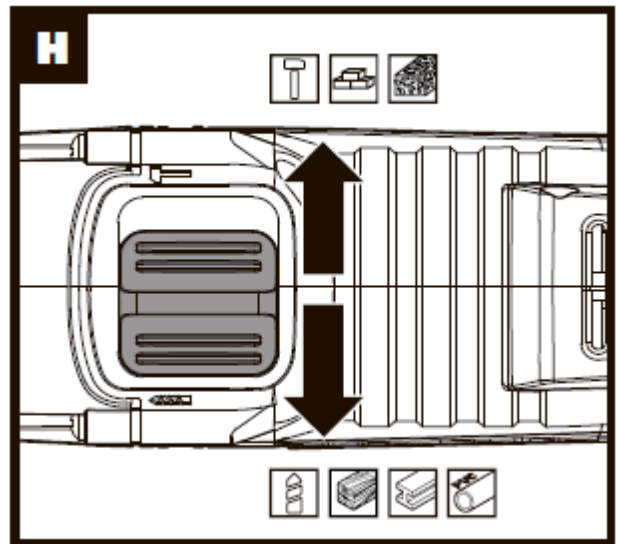
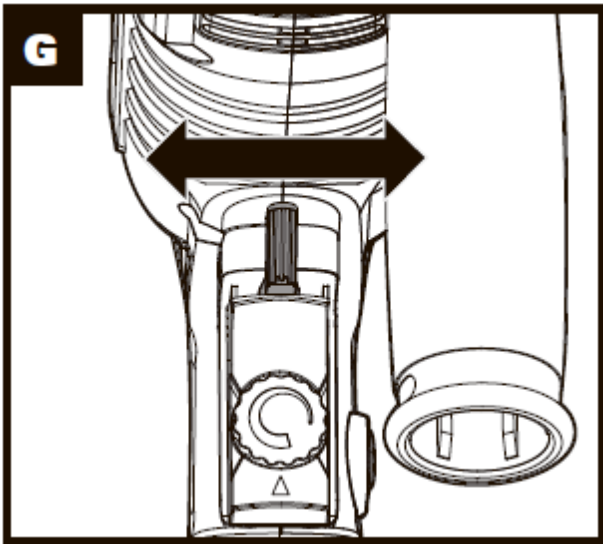
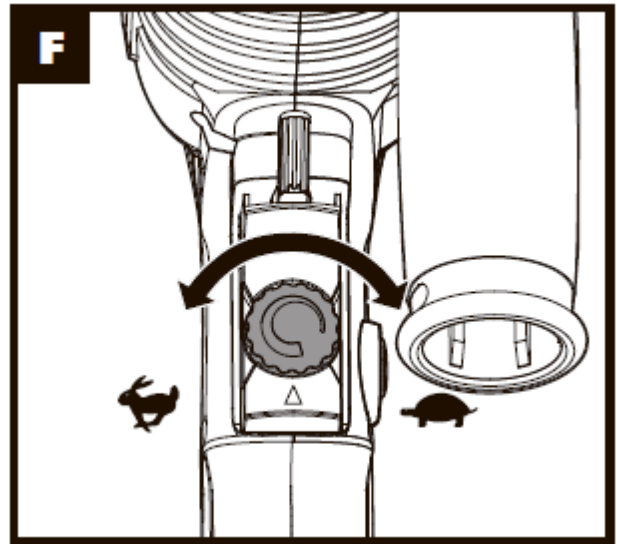
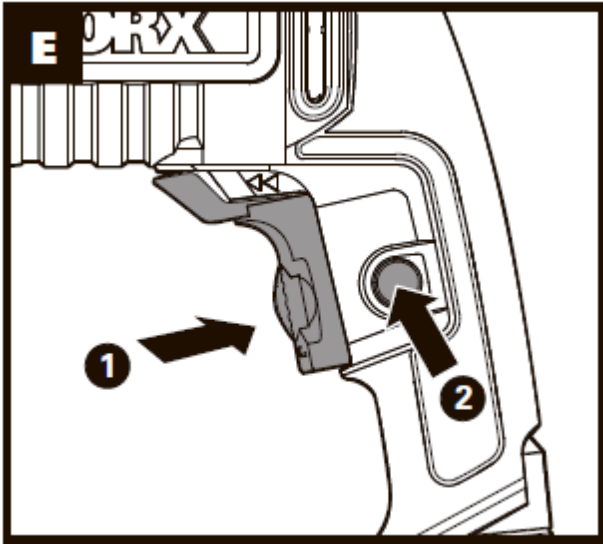


Ударная дрель

WX317 WX317.2 WX318








1. БЕСКЛЮЧЕВОЙ ЗАЖИМНОЙ ПАТРОН
2. ГЛУБИНОМЕР
3. ПЕРЕКЛЮЧАТЕЛЬ ВЫБОРА РЕЖИМА УДАРНОГО / БЕЗУДАРНОГО СВЕРЛЕНИЯ
4. КНОПКА БЛОКИРОВКИ ПЕРЕКЛЮЧАТЕЛЯ
5. ПЕРЕКЛЮЧАТЕЛЬ ВКЛ./ВЫКЛ.
7. РЕГУЛЯТОР ЧАСТОТЫ ВРАЩЕНИЯ
8. РЫЧАГ ПЕРЕКЛЮЧЕНИЯ ВРАЩЕНИЯ ВПЕРЕД И ОБРАТНОГО ВРАЩЕНИЯ
9. ВСПОМОГАТЕЛЬНАЯ РУЧКА

Не все показанные или описанные аксессуары включены в стандартную поставку.


ТЕХНИЧЕСКИЕ ДАННЫЕ

Тип: WX317 WX317.2 WX318 (300~329- обозначение инструмента, модель ударных дрелей)

		WX317 WX317.2	WX318
Напряжение		230-240 В ~ 50 Гц	
Входная мощность		600 Вт	810 Вт
Скорость без нагрузки		0-3000/мин	
Скорость ударного воздействия		0-48000/мин	
Наибольший диаметр изделия, зажимаемого в патроне		13 мм	
Макс. глубина сверления	Каменная кладка	13 мм	16 мм
	Дерево	25 мм	32 мм
	Сталь	13 мм	13 мм
Класс защиты		 /II	
Вес инструмента		1,6 кг	2,42 кг

ИНФОРМАЦИЯ О ШУМЕ

	WX317 WX317.2	WX318
Измеренное звуковое давление	$L_{pA} = 99$ дБ(А)	$L_{pA} = 93,5$ дБ(А)
Измеренная мощность звука	$L_{WA} = 110$ дБ(А)	$L_{WA} = 104,5$ дБ(А)
K_{pA} и K_{WA}	3,0 дБ(А)	
Носите защиту органов слуха, когда уровень звукового давления превышает		80 дБ(А)



ИНФОРМАЦИЯ О ВИБРАЦИИ

		WX317 WX317.2	WX318
Суммарные значения вибрации (трехкомпонентная векторная сумма), определенные согласно EN 60745:			
Ударное сверление в бетоне	Измеренная вибрация	$a_{h,1D} = 6,435$ м/с ²	$a_{h,1D} = 9,217$ м/с ²
	Погрешность $K = 1,5$ м/с ²		
Сверление в металле	Измеренная вибрация	$a_{h,D} = 4,046$ м/с ²	$a_{h,D} = 7,288$ м/с ²
	Погрешность $K = 1,5$ м/с ²		

Заявленное общее значение вибрации может использоваться для сравнения инструментов между собой, а также для предварительной оценки воздействия.



ПРЕДОСТЕРЕЖЕНИЕ! Значение вибрации при фактическом использовании электроинструмента может отличаться от заявленного значения в зависимости от способов использования инструмента:

Вариантов его применения и обрезаемых или просверливаемых материалов.

Исправности инструмента и его правильного технического обслуживания.

Использования соответствующих аксессуаров и состояния всех режущих поверхностей и остроты их кромок.

Плотности захвата на рукоятках и использования каких-либо антивибрационных аксессуаров.

Использования инструмента в соответствии с его предназначением и этими инструкциями.

Этот инструмент может вызвать тремор рук, если его использование не будет регулироваться должным образом.



ПРЕДОСТЕРЕЖЕНИЕ! Для обеспечения максимальной точности при оценке уровня воздействия в реальных условиях использования должны также учитываться все аспекты рабочего цикла, такие как периоды времени, когда инструмент выключен, а также работает на холостом ходу и не выполняет фактическую работу. Это может значительно снизить уровень воздействия на оператора за весь рабочий период.

Помогает минимизировать риск возникновения тремора рук

ВСЕГДА используйте заточенные резцы, сверла и лезвия.

Обслуживайте этот инструмент в соответствии с данными инструкциями и хорошо смазывайте (если применимо).

Если инструмент используется регулярно, следует приобрести антивибрационные аксессуары.

Избегайте использования инструментов при температуре 10°C и ниже.

Планируйте свой график работы, чтобы разбить использование инструментов с высокой вибрацией на несколько дней.

АКСЕССУАРЫ

	WX317	WX317.2	WX318
Вспомогательная ручка	1	1	1
Глубиномер	1	1	1
Сверло HSS	/	/	3 (5 мм, 6 мм, 8 мм)
Сверло для кладки	/	/	3 (6 мм, 8 мм, 10 мм)

Мы рекомендуем вам приобрести аксессуары в том же магазине, где вам продали инструмент. Для получения дополнительной информации см. упаковку. Сотрудники магазина смогут помочь вам и дать совет.

ПРАВИЛА ТЕХНИКИ БЕЗОПАСНОСТИ ПРИ РАБОТЕ С ПЕРФОРАТОРОМ
















1. При ударном сверлении надевайте защитные наушники. Воздействие шума может привести к потере слуха.

2. Используйте вспомогательную ручку(и), если она поставляется вместе с инструментом. Потеря контроля может привести к травме.

3. Держите электроинструмент за изолированные поверхности для захвата, когда выполняете операцию, в которой режущая часть может коснуться скрытой проводки или собственного шнура инструмента. Режущая часть, контактирующая с проводом под напряжением, может способствовать тому, что металлические детали электроинструмента окажутся под напряжением, и это может привести к поражению электрическим током.

УСЛОВНЫЕ ОБОЗНАЧЕНИЯ

	Для сокращения риска травмы пользователь должен прочитать руководство по эксплуатации инструмента
	Двойная изоляция

	Носите защиту органов слуха
	Носите защиту органов зрения
	Носите пылезащитную маску
	Отходы электрооборудования запрещается утилизировать вместе с бытовыми отходами. Они должны быть доставлены в местный центр утилизации для надлежащей переработки. Обратитесь к местным органам управления или продавцу за рекомендациями по утилизации.
	Перед выполнением каких-либо работ на самом инструменте вытащите вилку питания из розетки.
	Носите защитные перчатки
	Ударное сверление
	Безударное сверление
	Дерево
	Металл
	Пластик
	Бетон
	Каменная кладка
	Высокая скорость
	Низкая скорость

ИНСТРУКЦИИ ПО ЭКСПЛУАТАЦИИ




ПРИМЕЧАНИЕ: Перед использованием инструмента внимательно прочитайте инструкцию.

ПРЕДУСМОТРЕННОЕ ИСПОЛЬЗОВАНИЕ

Инструмент предназначен для ударного сверления в кирпиче, бетоне и камне, а также для безударного сверления в дереве, металле и пластике.

СБОРКА И ЭКСПЛУАТАЦИЯ

ДЕЙСТВИЕ	РИСУНОК
Зажим и ослабление вспомогательной ручки  ПРЕДОСТЕРЕЖЕНИЕ: Всегда проверяйте и плотно затягивайте ручку перед использованием, чтобы избежать риска получения травмы.	См. Рис. А1 и А2
Установка глубиномера	См. Рис. В
Вставка сверл в зажимной патрон	См. Рис. С1, С2
Подсоединение к источнику питания	См. Рис. D
Переключатель Вкл./Выкл. и кнопка блокировки	См. Рис. E
Регулятор частоты вращения	См. Рис. F
Переключатель вращения вперед / обратного вращения ПРИМЕЧАНИЕ: Никогда не перемещайте переключатель прямого / обратного хода, когда дрель работает или переключатель заблокирован, так как это повредит инструмент.	См. Рис. G
Управление режимом ударного или безударного сверления	См. Рис. H

СОВЕТЫ ПО РАБОТЕ С ДРЕЛЬЮ

1. Сверление в кладке или бетоне

Переведите селекторный переключатель безударного / ударного сверления в положение с символом молотка. Для сверления каменной кладки, бетона и т.д. на высокой скорости всегда следует использовать сверла из карбида вольфрама.

2. Сверление в металле

Переведите селекторный переключатель безударного / ударного сверления в положение с символом сверла. Для сверления стальных конструкций на низкой скорости всегда следует использовать сверла HSS.

3. Направляющие отверстия

При сверлении большого отверстия в прочном материале (например, в стали) мы рекомендуем просверлить небольшое направляющее отверстие перед использованием большого сверла.

4. Сверление в плитке

Чтобы сверлить плитку, переведите селекторный переключатель безударного / ударного сверления в положение с символом сверла. После просверливания плитки переключите дрель в режим ударного сверления.

5. Охлаждение двигателя

Если ваш электроинструмент становится слишком горячим, выставите максимальную скорость и дайте ему поработать 2-3 минуты без нагрузки, чтобы охладить двигатель.

ТЕХНИЧЕСКОЕ ОБСЛУЖИВАНИЕ

Выньте вилок питания из розетки перед выполнением любых наладочных работ, технического обслуживания или ремонта.

Электроинструмент не требует дополнительной смазки или обслуживания.

В электроинструменте отсутствуют детали, подлежащие обслуживанию пользователем. Никогда не используйте воду или химические чистящие средства для чистки электроинструмента. Протирайте его сухой тканью. Всегда храните электроинструмент в сухом месте. Содержите в чистоте вентиляционные отверстия двигателя. Очищайте от пыли все рабочие органы управления. Иногда через вентиляционные отверстия вы можете увидеть искры. Это нормально и не повредит ваш электроинструмент.

Если шнур питания поврежден, он должен быть заменен производителем, его сервисным агентом или специалистами с аналогичной квалификацией, чтобы избежать опасности.

Если необходима замена шнура питания, это должен сделать изготовитель или его агент, чтобы избежать опасности получения травмы.

ВЫЯВЛЕНИЕ И УСТРАНЕНИЕ НЕИСПРАВНОСТЕЙ

1. Если электроинструмент не запускается, сначала проверьте штепсельную вилку на источнике питания.
2. Если сверло не работает должным образом, проверьте остроту сверла, замените сверло, если оно изношено. Для нормального использования необходимо убедиться, что сверло настроено на вращение вперед.
3. Если неисправность не может быть устранена, направьте инструмент авторизованному дилеру для ремонта.

ЗАЩИТА ОКРУЖАЮЩЕЙ СРЕДЫ



Отходы электрооборудования запрещается утилизировать вместе с бытовыми отходами. Они должны быть доставлены в местный центр утилизации для надлежащей переработки. Обратитесь к местным органам управления или продавцу за рекомендациями по утилизации.

ЗАМЕНА ВИЛКИ ПИТАНИЯ (ТОЛЬКО ДЛЯ СМЕННОЙ ВИЛКИ ПИТАНИЯ, ИСПОЛЬЗУЕМОЙ В ВЕЛИКОБРИТАНИИ И ИРЛАНДИИ)

Если вам необходимо заменить установленную вилку питания, следуйте приведенным ниже инструкциям.

ВАЖНО

Провода в сетевом кабеле окрашены в соответствии со следующим кодом:

Синий = нейтраль

Коричневый = фаза

Поскольку цвета проводов в сетевом кабеле этого устройства могут не соответствовать цветовой маркировке, обозначающей клеммы в вашей вилке, действуйте следующим образом. Провод, окрашенный в синий цвет, должен быть подключен к клемме, отмеченной буквой N. Провод, окрашенный в коричневый цвет, должен быть подключен к клемме, обозначенной буквой L.



ПРЕДОСТЕРЕЖЕНИЕ: Никогда не подключайте токоведущие или нейтральные провода к клемме заземления вилки. Устанавливайте только утвержденную вилку 13ABS1363/A и предохранитель правильного номинала.

ПРИМЕЧАНИЕ: Если установлена вилка в литом корпусе и ее необходимо демонтировать, соблюдайте осторожность при утилизации вилки и отрезанного кабеля, их необходимо уничтожить, чтобы не допустить подключения в розетку.



ДЕКЛАРАЦИЯ СООТВЕТСТВИЯ

Компания,
Positec Germany GmbH
Grüner Weg 10, 50825 Cologne, Germany

Заявляет, что изделие

Описание: **Ударная дрель WORX**

Тип: **WX317 WX317.2 WX318 (300~329-обозначение инструмента, модель ударных дрелей)**

Назначение: **Пробивание отверстий в различных материалах**

Соответствует положениям Директив:

2006/42/EC

2011/65/EU

2014/30/EU

и стандартам:

EN 60745-1

EN 60745-2-1

EN 55014-1

EN 55014-2

EN 61000-3-2

EN 61000-3-3

Лицо, уполномоченное составить технический файл:

Имя: Marcel Filz

Адрес: Positec Germany GmbH Grüner

Weg 10, 50825 Cologne, Germany



2018/05/04

Allen Ding

Заместитель главного инженера, Тестирование и сертификация

Positec Technology (China) Co., Ltd

18, Dongwang Road, Suzhou Industrial

Park, Jiangsu 215123, P. R. China

WORX
you've got the power

www.worx.com

Copyright © 2018, Positec. Все права сохраняются.

AR01001804