

FERM®

POWER SINCE 1965

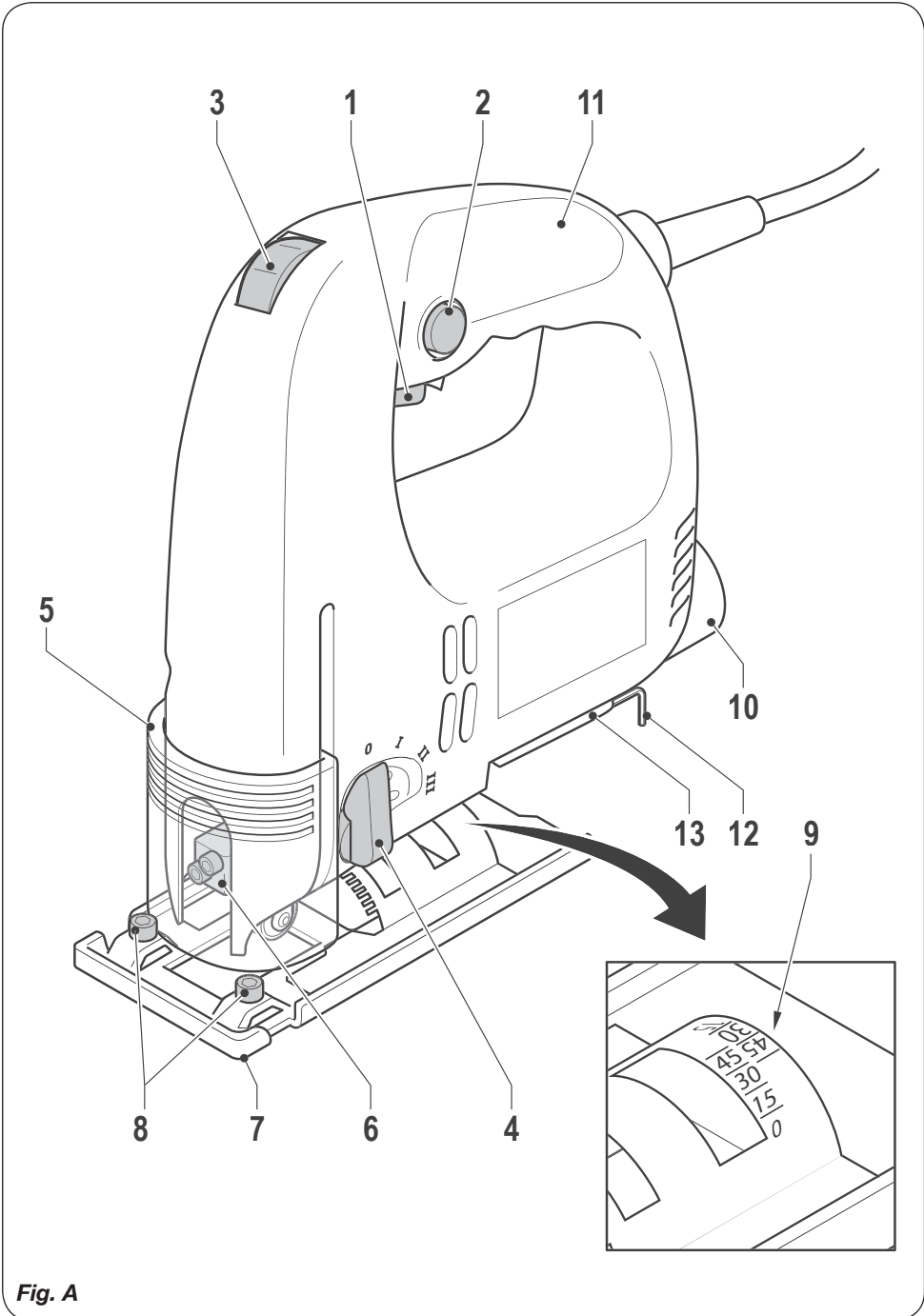


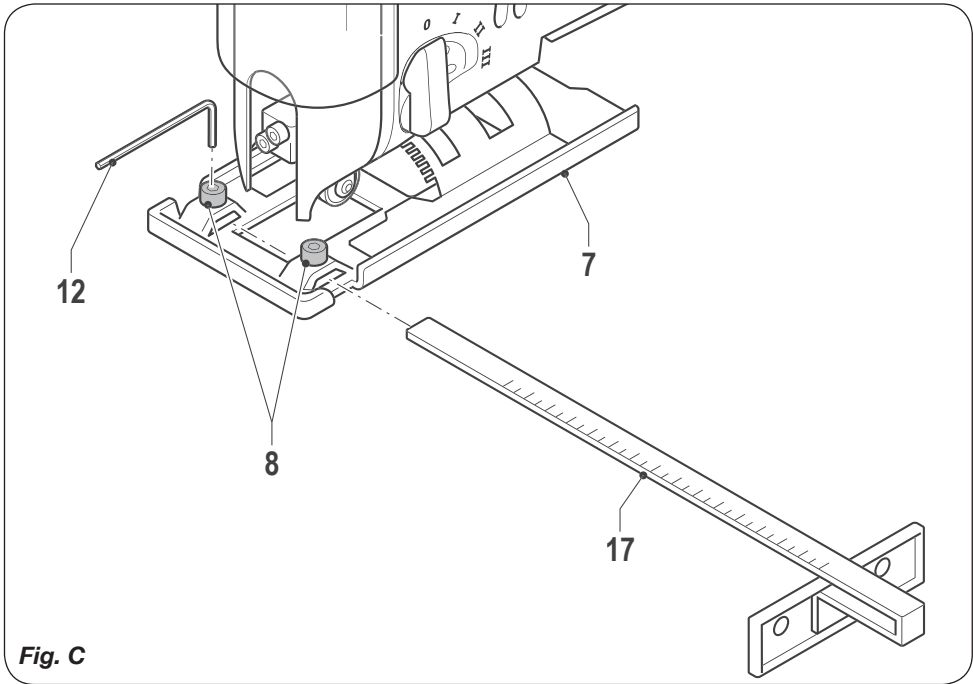
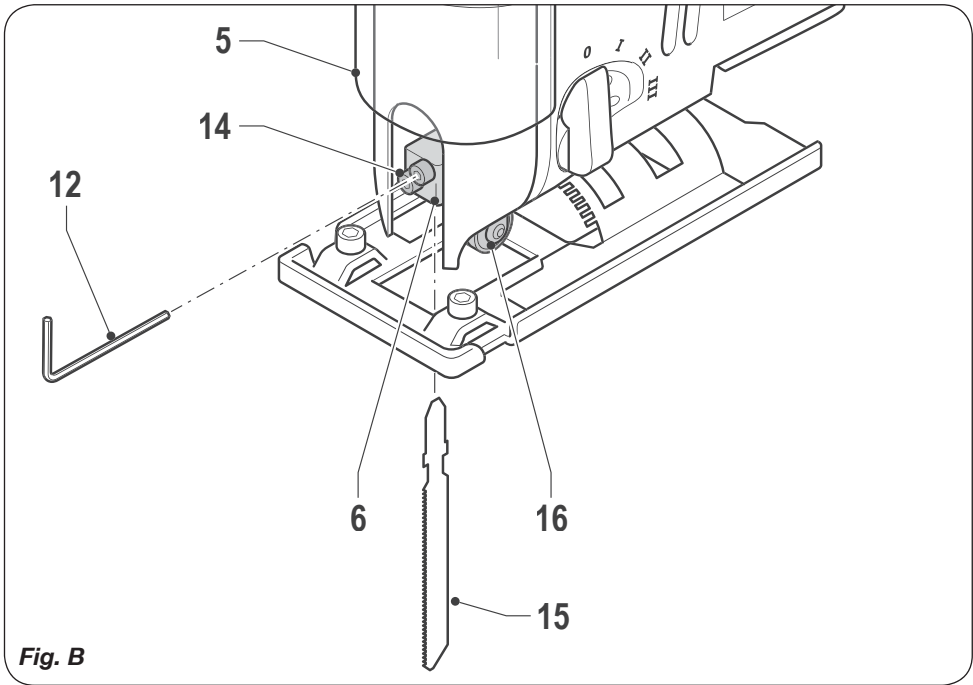
JSM1023

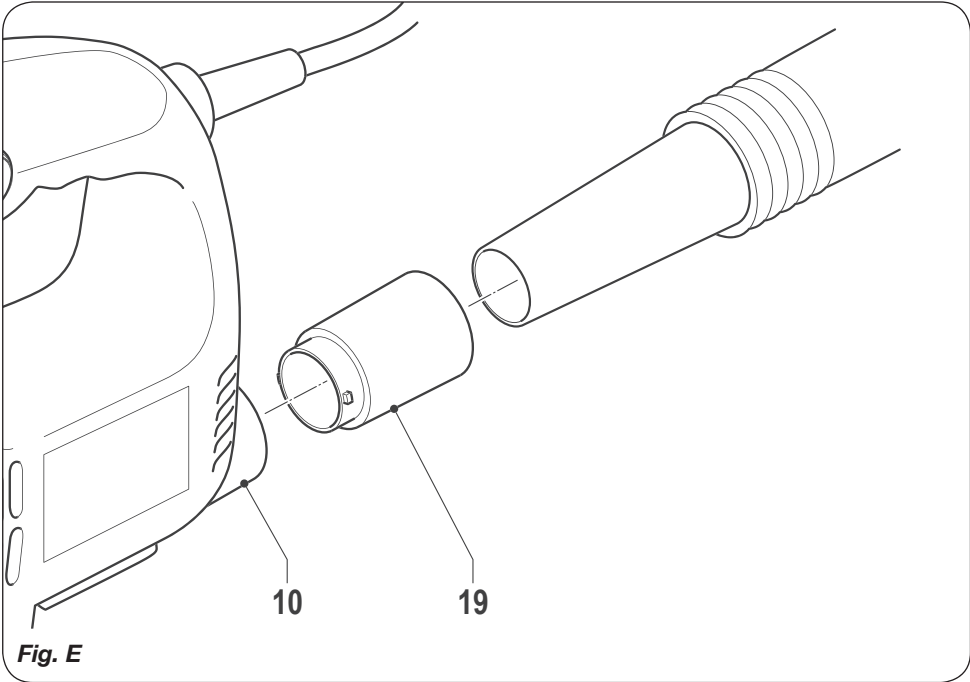
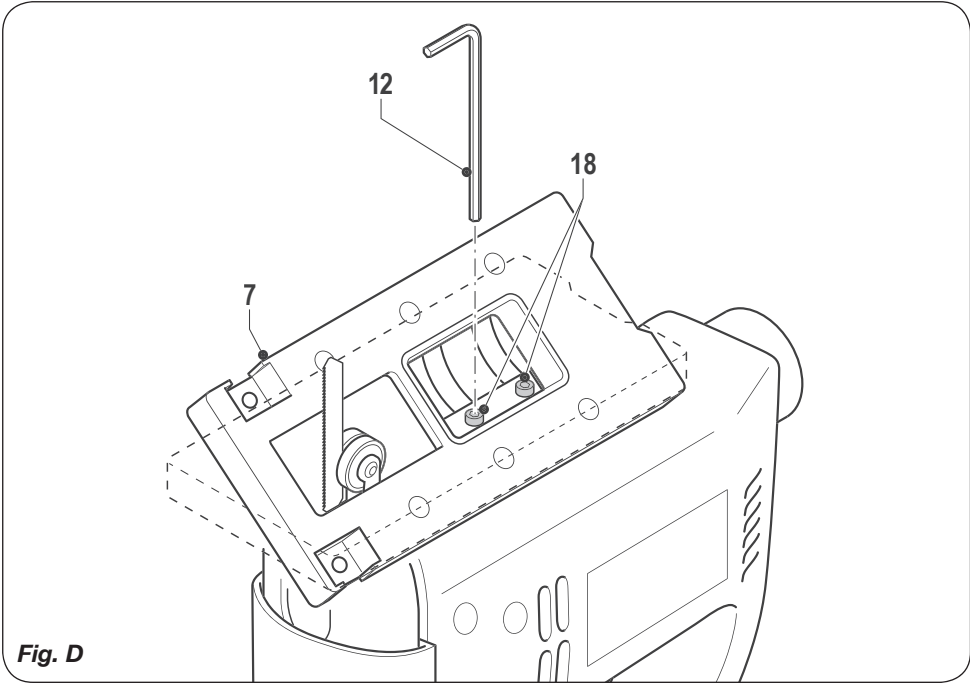
EN	Original instructions	05	PL	Tłumaczenie instrukcji oryginalnej	73
DE	Übersetzung der Originalbetriebsanleitung	10	LT	Originalios instrukcijos vertimas	78
NL	Vertaling van de oorspronkelijke gebruiksaanwijzing	15	LV	Instrukciju tulkojums no oriģinālvalodas	82
FR	Traduction de la notice originale	20	ET	Algupärase kasutusjuhendi tõlge	87
ES	Traducción del manual original	25	RO	Traducere a instrucțiunilor originale	92
PT	Tradução do manual original	30	HR	Prevedeno s izvornih uputa	97
IT	Traduzione delle istruzioni originali	35	SR	Prevod originalnog uputstva	101
SV	Översättning av bruksanvisning i original	40	BS	Prevod originalnog uputstva	101
FI	Alkuperäisten ohjeiden käännös	44	RU	Перевод исходных инструкций	105
NO	Oversatt fra original veiledning	48	UK	Переклад оригінальних інструкцій	110
DA	Oversættelse af den originale brugsanvisning	52	EL	Μετάφραση του πρωτοτύπου των οδηγιών χρήσης	115
HU	Eredeti használati utasítás fordítása	56	BG	Превод на оригиналната инструкция	120
CS	Překlad původního návodu k používání	61	TR	Orijinal talimatların çevirisi	125
SK	Prevod izvirnih navodil	65	MK	Превод на оригиналниот инструкции	129
SL	Preklad pôvodného návodu na použitie	69			

WWW.FERM.COM









JIGSAW JSM1023

Thank you for buying this Ferm product. By doing so you now have an excellent product, delivered by one of Europe's leading suppliers. All products delivered to you by Ferm are manufactured according to the highest standards of performance and safety. As part of our philosophy we also provide an excellent customer service, backed by our comprehensive warranty. We hope you will enjoy using this product for many years to come.

SAFETY WARNINGS



WARNING

Read the enclosed safety warnings, the additional safety warnings and the instructions. Failure to follow the safety warnings and the instructions may result in electric shock, fire and/or serious injury. **Keep the safety warnings and the instructions for future reference.**

The following symbols are used in the user manual or on the product:



Read the user manual.



Risk of personal injury.



Risk of electric shock.



Immediately remove the mains plug from the mains if the mains cable becomes damaged and during cleaning and maintenance.



*Wear safety goggles.
Wear hearing protection.*



Wear a dust mask.



Double insulated.



Do not dispose of the product in unsuitable containers.



The product is in accordance with the applicable safety standards in the European directives.

Additional safety warnings for jigsaws

- Do not work materials containing asbestos. Asbestos is considered carcinogenic.
- Wear safety goggles, hearing protection and if necessary other protective means, such as safety gloves, safety shoes, etc.
- Before use, remove all nails and other metal objects from the workpiece.
- Make sure that the workpiece is properly supported or fixed.
- Do not use the machine without the guard.
- Inspect the saw blade before each use. Do not use saw blades which are bent, cracked, or otherwise damaged.
- Make sure that the saw blade is properly mounted.
- Only use saw blades that are suitable for use with the machine.
- Only use saw blades with the correct dimensions.
- Do not use other accessories than saw blades.
- Do not use saw blades made of HSS steel.
- Do not use the machine on workpieces requiring a maximum sawing depth that exceeds the maximum sawing depth of the saw blade.
- Hold the machine by the insulated gripping surfaces where the saw blade may contact hidden wiring or the mains cable. If the saw blade contacts a 'live' wire, the exposed metal parts of the machine can also become 'live'. Risk of electric shock.
- Let the machine run at no load in a safe area after mounting the saw blade. If the machine vibrates strongly, immediately switch off the machine, remove the mains plug from the mains, and try to solve the problem.
- Beware that the saw blade continues to rotate for a short period after switching off the machine. Do not attempt to bring the saw blade to a standstill yourself.

Kickback

Kickback is the upward and backward movement of the saw blade when the saw blade unexpectedly touches an object. Securely hold the machine during use. Keep your attention focused on the operation.

Kickback is usually caused by:

- unintentionally touching hard objects or materials with the rotating saw blade;
- a blunt saw blade;
- a saw blade that is not properly mounted;
- sawing into a previous cut;
- a lack of attention to the operation;
- an instable stance.

Electrical safety



Always check that the voltage of the power supply corresponds to the voltage on the rating plate.

- Do not use the machine if the mains cable or the mains plug is damaged.
- Only use extension cables that are suitable for the power rating of the machine with a minimum thickness of 1.5 mm². If you use an extension cable reel, always fully unroll the cable.

Mains plug replacement (UK only)

If the moulded 3-pin plug attached to the unit is damaged and needs replacing, it is important that it is correctly destroyed and replaced by an approved BS 1363/5A fused plug and that the following wiring instructions are followed.

The wires in the mains cable are coloured in accordance with the following code:

blue neutral
brown live

As the colours of the wires in the mains cable of the unit may not correspond to the coloured markings identifying the terminals in the plug, proceed as follows:

- The wire which is coloured blue must be connected to the terminal which is marked with the letter N or coloured black.
- The wire which is coloured brown must be connected to the terminal which is marked with the letter L or coloured red.

Technical data

Mains voltage	230 V~
Mains frequency	50 Hz
Power input	570 W
No-load speed	500 - 3,000/min
Max. sawing depth (wood)	70 mm
Max. sawing stroke	18 mm
Mitre angle	45°
Number of pendulum positions	4
Weight	2.0 kg
Noise and vibration	
Sound pressure (L _{pa})	90.4 dB(A) K=3dB
Acoustic power (L _{wa})	101.4 dB(A) K=3dB
Vibration (wood)	7.7 m/s ² K=1.5 m/s ²
Vibration (metal)	13.0 m/s ² K=1.5 m/s ²



Wear hearing protection.

Vibration level

The vibration emission level stated in this instruction manual has been measured in accordance with a standardised test given in EN 60745; it may be used to compare one tool with another and as a preliminary assessment of exposure to vibration when using the tool for the applications mentioned

- using the tool for different applications, or with different or poorly maintained accessories, may significantly increase the exposure level
- the times when the tool is switched off or when it is running but not actually doing the job, may significantly reduce the exposure level

Protect yourself against the effects of vibration by maintaining the tool and its accessories, keeping your hands warm, and organizing your work patterns

DESCRIPTION (FIG. A)

Your pendulum action jigsaw has been designed for sawing wood, metal, plastics, ceramics, rubber, etc. to any required size and in any required shape.

1. On/off switch
2. Lock-on button
3. Speed adjustment wheel
4. Pendulum action switch
5. Guard
6. Saw blade holder
7. Saw shoe

8. Allen screw for parallel guide
9. Scale for mitre angle
10. Dust extraction connection
11. Grip
12. Allen key
13. Allen key holder

ASSEMBLY



Before assembly, always switch off the machine and remove the mains plug from the mains.

Mounting and removing the saw blade (fig. B)

Refer to the table below to select the required saw blade.

Saw blade	Material
Coarse	Wood
Medium	Wood
Fine	Steel, aluminium, plastic
Very fine	Wood (curves)



Do not attempt to remove the guard from the machine.

Mounting

- Raise the guard (5).
- Slacken the Allen screws (14) using the Allen key (12).
- Insert the saw blade (15) in the saw blade holder (6) as far as possible. The teeth of the saw blade (15) must point upward and forward. The smooth side of the saw blade must engage in the slot of the guide roller (16).
- Tighten the Allen screws (14) using the Allen key (12).
- Lower the guard (5).

Removing

- Raise the guard (5).
- Slacken the Allen screws (14) using the Allen key (12).
- Remove the saw blade (15) from the saw blade holder (6).
- Tighten the Allen screws (14) using the Allen key (12).
- Lower the guard (5).

Mounting and removing the parallel guide (fig. C)

The parallel guide is used for sawing along edges at a maximum distance of 16 cm.

Mounting

- Slacken the Allen screws (8) using the Allen key (12).
- Insert the parallel guide (17) into the saw shoe (7).
- Set the parallel guide (17) to the required position.
- Tighten the Allen screws (8) using the Allen key (12).

Removing

- Slacken the Allen screws (8) using the Allen key (12).
- Remove the parallel guide (17) from the saw shoe (7).
- Tighten the Allen screws (8) using the Allen key (12).

USE

Switching on and off (fig. A)

- To switch on the machine, press the on/off switch (1).
- To switch the machine to continuous mode, keep the on/off switch (1) pressed and simultaneously press the lock-on button (2).
- To switch off continuous mode, press the on/off switch (1) again.
- To switch off the machine, release the on/off switch (1).

Setting the speed (fig. A)

The speed adjustment wheel is used for setting the speed. The speed adjustment wheel can be set to 6 positions. The ideal speed depends on the profile and the teeth of the saw blade and on the material to be worked.



Do not set the speed during use.

- Turn the speed adjustment wheel (3) to the required position.
- For hard materials, use a saw blade with fine

- teeth and select a lower speed.
- For soft materials, use a saw blade with coarse teeth and select a higher speed.

Setting the mitre angle (fig. D)

The mitre angle is variable between 0° and 45°. The mitre angle can be read from the scale (9).



Do not set the mitre angle during use.

- Slacken the Allen screws (18) using the Allen key (12).
- Tilt the saw shoe (7) to the required position.
- Tighten the Allen screws (18) using the Allen key (12).

Using the pendulum action switch (fig. A)

The pendulum action switch is used to set the way in which the teeth of the saw blade grip the material. The pendulum action switch can be set to 4 positions.



Do not set the pendulum position during use.

- Turn the pendulum action switch (4) to required position according to the material to be worked. Refer to the table below to select the required position.

Material	Pendulum position
Wood	1-3
Plastics	1
Aluminium	0-1
Steel	0
Ceramics	0
Rubber	0

Dust extraction (fig. E)

- Insert the dust extraction adapter (19) into the dust extraction connection (10).
- Connect the hose of a vacuum cleaner to the dust extraction adapter (19).

Hints for optimum use

- Clamp the workpiece. Use a clamping device for small workpieces.
- Draw a line to define the direction in which to

- guide the saw blade.
- Firmly hold the machine by the grip.
- Set the sawing speed.
- Set the mitre angle.
- Set the pendulum position.
- Switch on the machine.
- Wait until the machine has reached full speed.
- Place the saw shoe on the workpiece.
- Slowly move the machine along the pre-drawn line, firmly pressing the saw shoe against the workpiece.
- Do not apply too much pressure on the machine. Let the machine do the work.
- Switch off the machine and wait for the machine to come to a complete standstill before putting the machine down.

CLEANING AND MAINTENANCE



Before cleaning and maintenance, always switch off the machine and remove the mains plug from the mains.

- Regularly clean the housing with a soft cloth.
- Keep the ventilation slots free from dust and dirt. If necessary, use a soft, moist cloth to remove dust and dirt from the ventilation slots.
- Regularly clean the saw blade to avoid inaccuracies during use.
- Regularly lubricate the guide roller.

Replacing the saw blade (fig. B)

Worn or damaged saw blades must be replaced immediately.



Only use sharp and undamaged saw blades.

- To remove the old saw blade (15), proceed as described in the section „Mounting and removing the saw blade“.
- To mount the new saw blade (15), proceed as described in the section „Mounting and removing the saw blade“.

ENVIRONMENT

Disposal



The product, the accessories, and the packaging must be sorted for environmentally friendly recycling.

Only for EC countries

Do not dispose of power tools into domestic waste. According to the European Guideline 2012/19/EU for Waste Electrical and Electronic Equipment and its implementation into national right, power tools that are no longer usable must be collected separately and disposed of in an environmentally friendly way.

WARRANTY

Consult the enclosed warranty terms.

The product and the user manual are subject to change. Specifications can be changed without further notice.

STICHSÄGE JSM1023

Vielen Dank für den Kauf dieses Ferm Produkts. Hiermit haben Sie ein ausgezeichnetes Produkt erworben, dass von einem der führenden Lieferanten Europas geliefert wird. Alle von Ferm an Sie gelieferten Produkte sind nach den höchsten Standards von Leistung und Sicherheit gefertigt. Teil unserer Firmenphilosophie ist es auch, Ihnen einen ausgezeichneten Kundendienst anbieten zu können, der von unserer umfassenden Garantie unterstützt wird. Wir hoffen, dass Sie viele Jahre Freude an diesem Produkt haben.



Tragen Sie eine Staubmaske.



Schutzisoliert.



Entsorgen Sie das Produkt nicht in hierfür nicht vorgesehenen Abfallbehältern.



Das Produkt entspricht den geltenden Sicherheitsnormen der europäischen Richtlinien.

SICHERHEITSHINWEISE



ACHTUNG

Lesen Sie die beiliegenden Sicherheitsanweisungen, die zusätzlichen Sicherheitsanweisungen sowie die Bedienungsanleitung.

*Das Nichtbeachten der Sicherheitsanweisungen und der Bedienungsanleitung kann zu einem Stromschlag, Feuer und/oder schweren Verletzungen führen. **Bewahren Sie die Sicherheitsanweisungen und die Bedienungsanleitung zur künftigen Bezugnahme auf.***

Folgende Symbole werden im Benutzerhandbuch oder auf dem Produkt verwendet:



Lesen Sie das Benutzerhandbuch.



Gefahr von Personenverletzungen.



Gefahr eines Stromschlags.



Ziehen Sie sofort den Netzstecker aus der Steckdose, falls das Netzkabel beschädigt wird sowie bei der Reinigung und Wartung.



Tragen Sie eine Schutzbrille.
Tragen Sie einen Gehörschutz.

Zusätzliche Sicherheitshinweise für Stichsägen

- Bearbeiten Sie keine asbesthaltigen Materialien. Asbest wird als krebserregend eingestuft.
- Tragen Sie eine Schutzbrille, einen Gehörschutz und gegebenenfalls weitere Schutzausrüstung wie Sicherheitshandschuhe, Sicherheitsschuhe, usw.
- Entfernen Sie vor dem Gebrauch alle Nägel und sonstigen Metallgegenstände aus dem Werkstück.
- Vergewissern Sie sich, dass das Werkstück richtig gestützt bzw. fixiert ist.
- Verwenden Sie die Maschine nicht ohne Schutzvorrichtung.
- Überprüfen Sie das Sägeblatt vor jedem Gebrauch. Verwenden Sie keine verbogenen, gerissenen oder anderweitig beschädigten Sägeblätter.
- Vergewissern Sie sich, dass das Sägeblatt richtig angebracht ist.
- Verwenden Sie nur Sägeblätter, die für den Gebrauch mit der Maschine geeignet sind.
- Verwenden Sie nur Sägeblätter mit den richtigen Maßen.
- Verwenden Sie kein anderes Zubehör als Sägeblätter.
- Verwenden Sie keine aus HSS-Stahl bestehenden Sägeblätter.
- Verwenden Sie die Maschine nicht auf Werkstücken, bei denen eine maximale Sägetiefe erforderlich ist, die die maximale Sägetiefe des Sägeblatts überschreitet.
- Halten Sie die Maschine an den isolierten Griffflächen, falls die Gefahr besteht, dass das Sägeblatt versteckte Leitungen oder das Netzkabel berühren könnte. Falls das

Sägeblatt einen spannungsführenden Draht berührt, können die freiliegenden Metallteile der Maschine ebenfalls spannungsführend werden. Gefahr eines Stromschlags.

- Lassen Sie die Maschine nach dem Anbringen des Sägeblatts in einem sicheren Bereich im Leerlauf laufen. Vibriert die Maschine stark, schalten Sie sie sofort aus, ziehen Sie den Netzstecker aus der Steckdose und versuchen Sie, das Problem zu beheben.
- Seien Sie sich darüber im Klaren, dass das Sägeblatt nach dem Abschalten der Maschine noch etwas nachläuft. Versuchen Sie nicht, das Sägeblatt selbst zum Stillstand zu bekommen.

Rückschlag

Als Rückschlag wird die Auf- und Rückwärtsbewegung des Sägeblatts bezeichnet, wenn dieses unerwartet auf einen Gegenstand trifft. Halten Sie die Maschine beim Gebrauch sicher fest. Konzentrieren Sie sich auf die Arbeit. Ein Rückschlag wird normalerweise verursacht durch:

- ein unbeabsichtigtes Berühren harter Gegenstände oder Materialien mit dem sich bewegenden Sägeblatt;
- ein stumpfes Sägeblatt;
- ein nicht richtig montiertes Sägeblatt;
- Sägearbeiten in einem vorherigen Schnitt;
- mangelnde Aufmerksamkeit bei der Arbeit;
- eine instabile Haltung.

Elektrische Sicherheit



Achten Sie stets darauf, dass die Spannung der Stromversorgung mit der Spannung auf dem Typenschild übereinstimmt.

- Verwenden Sie die Maschine nicht, wenn das Netzkabel oder der Netzstecker beschädigt ist.
- Verwenden Sie nur Verlängerungskabel, die für die Leistungsaufnahme der Maschine geeignet sind und eine Mindestaderstärke von 1,5 mm² haben. Falls Sie eine Kabeltrommel verwenden, rollen Sie das Kabel immer vollständig ab.

TECHNISCHE DATEN

Netzspannung	230 V~
Netzfrequenz	50 Hz
Leistungsaufnahme	570 W
Leerlaufgeschwindigkeit	500 - 3.000/min
Max. Sägetiefe (Holz)	70 mm
Max. Sägehub	18 mm
Gehrungswinkel	45°
Anzahl der Pendelhubpositionen	4
Gewicht	2,0 kg

LÄRM UND VIBRATIONEN

Schalldruck (Lpa)	90,4 dB(A) K=3dB
Schalleistung (Lwa)	101,4 dB(A) K=3dB
Vibrationen (Holz)	7,7 m/s ² K=1.5 m/s ²
Vibrationen (Metall)	13,0 m/s ² K=1.5 m/s ²



Tragen Sie einen Gehörschutz.

Vibrationsstufe

Die im dieser Bedienungsanleitung angegebene Vibrationsemissionsstufe wurde mit einem standardisierten Test gemäß EN 60745 gemessen; Sie kann verwendet werden, um ein Werkzeug mit einem anderen zu vergleichen und als vorläufige Beurteilung der Vibrationsexposition bei Verwendung des Werkzeugs für die angegebenen Anwendungszwecke

- die Verwendung des Werkzeugs für andere Anwendungen oder mit anderem oder schlecht gewartetem Zubehör kann die Expositionsstufe erheblich erhöhen
- Zeiten, zu denen das Werkzeug ausgeschaltet ist, oder wenn es läuft aber eigentlich nicht eingesetzt wird, können die Expositionsstufe erheblich verringern

Schützen Sie sich vor den Auswirkungen der Vibration durch Wartung des Werkzeugs und des Zubehörs, halten Sie Ihre Hände warm und organisieren Sie Ihren Arbeitsablauf

BESCHREIBUNG (ABB. A)

Ihre Pendelhubstichsäge wurde zum Sägen in Holz, Metall, Kunststoff, Keramik, Gummi, etc. in jeder benötigten Größe und jeder erforderlichen Form konstruiert.

1. Ein-/Aus-Schalter
2. Ausschaltsperr
3. Geschwindigkeitseinstellrad
4. Pendelhubschalter
5. Schutzvorrichtung
6. Sägeblatthalter
7. Sägeschuh
8. Inbusschraube für Parallelführung
9. Skala für Gehrungswinkel
10. Staubabsauganschluss
11. Griff
12. Inbusschlüssel
13. Inbusschlüsselhalter

MONTAGE



Schalten Sie die Maschine vor der Montage aus und ziehen Sie den Netzstecker aus der Steckdose.

Anbringen und Entfernen des Sägeblatts (Abb. B)

Die Wahl des benötigten Sägeblatts können Sie der Tabelle unten entnehmen.

Sägeblatt	Material
Grob	Holz
Mittel	Holz
Fein	Stahl, Aluminium, Kunststoff
Sehr fein	Holz (Kurven)



Versuchen Sie nicht, die Schutzvorrichtung von der Maschine zu entfernen.

Anbringen

- Heben Sie die Schutzvorrichtung (5) an.
- Lockern Sie die Inbusschrauben (14) mit dem Inbusschlüssel (12).
- Führen Sie das Sägeblatt (15) so weit wie möglich in den Sägeblatthalter (6) ein. Die Zähne des Sägeblatts (15) müssen nach oben und nach vorne weisen. Die glatte Seite des Sägeblatts muss in den Schlitz der

Führungsrolle (16) eingreifen.

- Ziehen Sie die Inbusschrauben (14) mit dem Inbusschlüssel (12) an.
- Senken Sie die Schutzvorrichtung (5).

Entfernen

- Heben Sie die Schutzvorrichtung (5) an.
- Lockern Sie die Inbusschrauben (14) mit dem Inbusschlüssel (12).
- Entfernen Sie das Sägeblatt (15) aus dem Sägeblatthalter (6).
- Ziehen Sie die Inbusschrauben (14) mit dem Inbusschlüssel (12) an.
- Senken Sie die Schutzvorrichtung (5).

Anbringen und Entfernen der Parallelführung (Abb. C)

Die Parallelführung wird verwendet, um mit einem Mindestabstand von 16 cm an Kanten entlang zu sägen.

Anbringen

- Lockern Sie die Inbusschrauben (8) mit dem Inbusschlüssel (12).
- Setzen Sie die Parallelführung (17) in den Sägeschuh (7) ein.
- Stellen Sie die Parallelführung (17) auf die erforderliche Position.
- Ziehen Sie die Inbusschrauben (8) mit dem Inbusschlüssel (12) an.

Entfernen

- Lockern Sie die Inbusschrauben (8) mit dem Inbusschlüssel (12).
- Entfernen Sie die Parallelführung (17) vom Sägeschuh (7).
- Ziehen Sie die Inbusschrauben (8) mit dem Inbusschlüssel (12) an.

GEBRAUCH

Ein- und Ausschalten (Abb. A)

- Um die Maschine einzuschalten, drücken Sie auf den Ein-/Aus-Schalter (1).
- Um die Maschine auf Dauerbetrieb zu schalten, halten Sie den Ein-/Aus-Schalter (1) gedrückt und drücken Sie gleichzeitig auf die Ausschaltsperr (2).
- Um den Dauerbetrieb auszuschalten, drücken Sie erneut auf den Ein-/Aus-Schalter (1).

- Um die Maschine auszuschalten, lassen Sie den Ein-/Aus-Schalter (1) los.

Einstellung der Geschwindigkeit (Abb. A)

Das Geschwindigkeitseinstellrad wird zur Einstellung der Geschwindigkeit verwendet. Das Geschwindigkeitseinstellrad kann auf 6 Positionen eingestellt werden. Die ideale Geschwindigkeit hängt vom Profil und den Zähnen des Sägeblatts sowie vom zu bearbeitenden Material ab.



Stellen Sie die Geschwindigkeit nicht während des Gebrauchs ein.

- Drehen Sie das Geschwindigkeitseinstellrad (3) auf die erforderliche Position.
- Verwenden Sie für harte Materialien ein Sägeblatt mit feinen Zähnen und wählen Sie eine niedrigere Geschwindigkeit.
- Verwenden Sie für weiche Materialien ein Sägeblatt mit groben Zähnen und wählen Sie eine höhere Geschwindigkeit.

Einstellung des Gehrungswinkels (Abb. D)

Der Gehrungswinkel ist zwischen 0° und 45° einstellbar. Der Gehrungswinkel kann auf der Skala (9) abgelesen werden.



Stellen Sie den Gehrungswinkel nicht während des Gebrauchs ein.

- Lockern Sie die Inbusschrauben (18) mit dem Inbusschlüssel (12).
- Schwenken Sie den Sägeschuh (7) in die erforderliche Position.
- Ziehen Sie die Inbusschrauben (18) mit dem Inbusschlüssel (12) an.

Verwendung des Pendelhubschalters (Abb. A)

Der Pendelhubschalter wird verwendet, um die Art und Weise einzustellen, in der die Zähne des Sägeblatts in das Material eingreifen. Der Pendelhubschalter kann auf 4 Positionen eingestellt werden.



Stellen Sie die Pendelhubposition nicht während des Gebrauchs ein.

- Drehen Sie den Pendelhubschalter (4) je nach dem zu bearbeitenden Material in die entsprechende Position. Die Wahl der erforderlichen Position können Sie der Tabelle unten entnehmen.

Material	Pendelhubposition
Holz	1-3
Kunststoff	1
Aluminium	0-1
Stahl	0
Keramik	0
Gummi	0

Staubabsaugung (Abb. E)

- Stecken Sie den Staubabsaugadapter (19) in die Staubabsaugverbindung (10).
- Verbinden Sie den Schlauch eines Staubsaugers mit dem Staubabsaugadapter (19).

Ratschläge für optimale Arbeitsergebnisse

- Spannen Sie das Werkstück ein. Verwenden Sie für kleine Werkstücke eine Spannvorrichtung.
- Zeichnen Sie eine Linie, um die Richtung vorzugeben, in der das Sägeblatt geführt wird.
- Halten Sie die Maschine sicher am Griff fest.
- Stellen Sie die Sägegeschwindigkeit ein.
- Stellen Sie den Gehrungswinkel ein.
- Stellen Sie die Pendelhubposition ein.
- Schalten Sie die Maschine ein.
- Warten Sie, bis die Maschine ihre volle Geschwindigkeit erreicht hat.
- Setzen Sie den Sägeschuh auf das Werkstück.
- Bewegen Sie die Maschine langsam die vorgezeichnete Linie entlang, wobei Sie den Sägeschuh fest gegen das Werkstück drücken.
- Üben Sie nicht zu viel Druck auf die Maschine aus. Lassen Sie die Maschine die Arbeit verrichten.
- Schalten Sie die Maschine aus und warten Sie, bis sie vollkommen zum Stillstand gekommen ist, bevor Sie sie ablegen.

REINIGUNG UND WARTUNG



Schalten Sie die Maschine vor der Reinigung und Wartung immer aus und ziehen Sie den Netzstecker aus der Steckdose.

- Reinigen Sie das Gehäuse regelmäßig mit einem weichen Lappen.
- Halten Sie die Belüftungsschlitze staub- und schmutzfrei. Verwenden Sie gegebenenfalls einen weichen feuchten Lappen, um den Staub und Schmutz aus den Belüftungsschlitzen zu entfernen.
- Reinigen Sie regelmäßig das Sägeblatt, um Ungenauigkeiten beim Gebrauch zu vermeiden.
- Schmieren Sie regelmäßig die Führungsrolle.

Erneuerung des Sägeblatts (Abb. B)

Verschlossene oder beschädigte Sägeblätter müssen unverzüglich erneuert werden.



Verwenden Sie ausschließlich scharfe und unbeschädigte Sägeblätter.

- Um das alte Sägeblatt (15) zu entfernen, gehen Sie gemäß Beschreibung im Abschnitt „Anbringen und Entfernen des Sägeblatts“ vor.
- Um das neue Sägeblatt (15) anzubringen, gehen Sie gemäß Beschreibung im Abschnitt „Anbringen und Entfernen des Sägeblatts“ vor.

UMWELT

Entsorgung



Das Produkt, sein Zubehör sowie die Verpackung müssen für ein umweltfreundliches Recycling getrennt entsorgt werden.

Nur für EG-Länder

Entsorgen Sie Elektrowerkzeuge nicht über den Hausmüll. Entsprechend der Europäischen Richtlinie 2012/19/EG für Elektro- und Elektronikschrott sowie der Einführung in das nationale Recht müssen Elektrowerkzeuge, die nicht mehr im Gebrauch sind, getrennt gesammelt und umweltfreundlich entsorgt werden.

GARANTIE

Schlagen Sie in den beigelegten Garantiebedingungen nach.

Das Produkt und das Benutzerhandbuch können geändert werden. Die technischen Daten können ohne Vorankündigung geändert werden.

DECOUPEERZAAG

JSM1023

Hartelijk dank voor de aanschaf van dit Ferm product. Hiermee heeft u een uitstekend product aangeschaft van één van de toonaangevende Europese distributeurs. Alle Ferm producten worden gefabriceerd volgens de hoogste prestatie- en veiligheidsnormen. Deel van onze filosofie is de uitstekende klantenservice die wordt ondersteund door onze uitgebreide garantie.

Wij hopen dat u vele jaren naar tevredenheid gebruik zult maken van dit product.

VEILIGHEIDSVOORSCHRIFTEN



WAARSCHUWING

Lees de bijgesloten veiligheidsvoorschriften, de aanvullende veiligheidsvoorschriften en de instructies. Het niet in acht nemen van de veiligheidsvoorschriften en de instructies kan leiden tot elektrische schok, brand en/of ernstig letsel. **Bewaar de veiligheidsvoorschriften en de instructies voor toekomstig gebruik.**

De volgende symbolen worden gebruikt in de gebruikershandleiding of op het product:



Lees de gebruikershandleiding.



Gevaar voor persoonlijk letsel.



Gevaar voor elektrische schok.



Verwijder onmiddellijk de netstekker uit het stopcontact indien de netkabel beschadigd raakt en tijdens reiniging en onderhoud.



Draag een veiligheidsbril.
Draag gehoorbescherming.



Draag een stofmasker.



Dubbel geïsoleerd.



Werp het product niet weg in ongeschikte containers.



Het product is in overeenstemming met de van toepassing zijnde veiligheidsnormen in de Europese richtlijnen.

Aanvullende veiligheidsvoorschriften voor decoupeerzagen

- Bewerk geen materialen die asbest bevatten. Asbest wordt als kankerverwekkend beschouwd.
- Draag een veiligheidsbril, gehoorbescherming en indien nodig andere beschermingsmiddelen, zoals veiligheidshandschoenen, veiligheidsschoenen, etc.
- Verwijder voor gebruik alle spijkers en andere metalen voorwerpen uit het werkstuk.
- Zorg ervoor dat het werkstuk correct wordt ondersteund of vastgezet.
- Gebruik de machine niet zonder de beschermkap.
- Controleer het zaagblad voor ieder gebruik. Gebruik geen zaagbladen die verbogen, vervormd of op andere wijze beschadigd zijn.
- Zorg ervoor dat het zaagblad correct is gemonteerd.
- Gebruik uitsluitend zaagbladen die geschikt zijn voor gebruik met de machine.
- Gebruik uitsluitend zaagbladen met de juiste afmetingen.
- Gebruik geen andere accessoires dan zaagbladen.
- Gebruik geen zaagbladen van HSS-staal.
- Gebruik de machine niet op werkstukken die een maximale zaagdiepte vereisen die hoger is dan de maximale zaagdiepte van het zaagblad.
- Houd de machine vast bij de geïsoleerde oppervlakken op plekken waar het zaagblad in contact kan komen met verborgen bedrading of het netsnoer. Indien het zaagblad in contact komt met een onder spanning staande draad, kunnen de blootgestelde metalen delen van de machine ook onder spanning komen. Gevaar voor elektrische schok.
- Laat na het monteren van het zaagblad de machine onbelast draaien op een veilige plek.

Indien de machine sterk vibreert, schakel dan onmiddellijk de machine uit, verwijder de netstekker uit het stopcontact en probeer het probleem te verhelpen.

- Wees erop bedacht dat het zaagblad na het uitschakelen van de machine nog korte tijd blijft doordraaien. Probeer niet zelf het zaagblad tot stilstand te brengen.

Terugslag

Terugslag is de op- en achterwaartse beweging die het zaagblad maakt wanneer het zaagblad onverwachts met een voorwerp in aanraking komt. Houd de machine tijdens gebruik stevig vast. Houd uw aandacht bij de werkzaamheden.

Terugslag wordt meestal veroorzaakt door:

- het met het draaiende zaagblad onbedoeld raken van harde voorwerpen of materialen;
- een bot zaagblad;
- een verkeerd gemonteerd zaagblad;
- in een bestaande snede zagen;
- gebrek aan aandacht bij de werkzaamheden;
- een instabiele werkhouding.

Elektrische veiligheid



Controleer altijd of de spanning van de stroomtoevoer overeenkomt met de spanning op het typeplaatje.

- Gebruik de machine niet indien het netsnoer of de netstekker zijn beschadigd.
- Gebruik uitsluitend verlengkabels die geschikt zijn voor het vermogen van de machine met een minimale dikte van 1,5 mm². Indien u een verlengkabelhaspel gebruikt, rol dan altijd de kabel volledig uit.

TECHNISCHE GEGEVENS

Netspanning	230 V~
Netfrequentie	50 Hz
Ingangsspanning	570 W
Toerental onbelast	500 - 3.000/min
Max. zaagdiepte (hout)	70 mm
Max. zaagbeweging	18 mm
Verstekhoek	45°
Aantal pendelposities	4
Gewicht	2,0 kg
Geluid en vibratie	
Geluidsdruk (Lpa)	90,4 dB(A) K=3dB
Geluidsvermogen (Lwa)	101,4 dB(A) K=3dB
Vibratie (hout)	7,7 m/s ² K=1.5 m/s ²
Vibratie (metaal)	13,0 m/s ² K=1.5 m/s ²



Draag gehoorbescherming.

Trillingsemissieniveau

Het trillingsemissieniveau, dat in deze gebruiksaanwijzing wordt vermeld, is gemeten in overeenstemming met een gestandaardiseerde test volgens EN 60745; deze mag worden gebruikt om twee machines met elkaar te vergelijken en als voorlopige beoordeling van de blootstelling aan trilling bij gebruik van de machine voor de vermelde toepassingen

- gebruik van de machine voor andere toepassingen, of met andere of slecht onderhouden accessoires, kan het blootstellingsniveau aanzienlijk verhogen
- wanneer de machine is uitgeschakeld of wanneer deze loopt maar geen werk verricht, kan dit het blootstellingsniveau aanzienlijk reduceren

Bescherm uzelf tegen de gevolgen van trilling door de machine en de accessoires te onderhouden, uw handen warm te houden en uw werkwijze te organiseren

BESCHRIJVING (FIG. A)

Uw pendeldecoupeerzaag is ontworpen voor het zagen van hout, metaal, kunststof, keramiek, rubber, etc. tot iedere gewenste afmeting en in iedere gewenste vorm.

1. Aan/uit-schakelaar
2. Vergrendelingsknop
3. Instelwiel toerental
4. Schakelaar pendelinstelling
5. Beschermkap
6. Zaagbladhouder
7. Zaagschoen
8. Inbusschroef voor parallelgeleider
9. Schaal voor verstekhoek
10. Stofafzuigaansluiting
11. Handgreep
12. Inbussleutel
13. Inbussleutelhouder

ASSEMBLAGE



Schakel voor assemblage altijd de machine uit en verwijder de netstekker uit het stopcontact.

Monteren en verwijderen van het zaagblad (fig. B)

Zie onderstaande tabel voor het selecteren van het gewenste zaagblad.

Zaagblad	Materiaal
Grof	Hout
Medium	Hout
Fijn	Staal, aluminium, kunststof
Zeer fijn	Hout (rondingen)



Probeer niet de beschermkap van de machine te verwijderen.

Monteren

- Breng de beschermkap (5) omhoog.
- Draai de inbusschroeven (14) een paar slagen los met behulp van de inbussleutel (12).
- Plaats het zaagblad (15) zo ver mogelijk in de zaagbladhouder (6). De tanden van het zaagblad (15) moeten naar boven en naar voren wijzen. De gladde zijde van het zaagblad moet in de sleuf van de geleiderol (16) vallen.
- Draai de inbusschroeven (14) vast met behulp van de inbussleutel (12).
- Breng de beschermkap (5) omlaag.

Verwijderen

- Breng de beschermkap (5) omhoog.
- Draai de inbusschroeven (14) een paar slagen los met behulp van de inbussleutel (12).
- Verwijder het zaagblad (15) uit de zaagbladhouder (6).
- Draai de inbusschroeven (14) vast met behulp van de inbussleutel (12).
- Breng de beschermkap (5) omlaag.

Monteren en verwijderen van de parallelgeleider (fig. C)

De parallelgeleider wordt gebruikt voor het zagen langs randen op een maximale afstand van 16 cm.

Monteren

- Draai de inbusschroeven (8) een paar slagen los met behulp van de inbussleutel (12).

- Plaats de parallelgeleider (17) in de zaagschoen (7).
- Stel de parallelgeleider (17) in op de gewenste positie.
- Draai de inbusschroeven (8) vast met behulp van de inbussleutel (12).

Verwijderen

- Draai de inbusschroeven (8) een paar slagen los met behulp van de inbussleutel (12).
- Verwijder de parallelgeleider (17) uit de zaagschoen (7).
- Draai de inbusschroeven (8) vast met behulp van de inbussleutel (12).

GEBRUIK

In- en uitschakelen (fig. A)

- Om de machine in te schakelen, drukt u de aan/uit-schakelaar (1) in.
- Om de machine naar continu bedrijf te schakelen, houdt u de aan/uit-schakelaar (1) ingedrukt en drukt gelijktijdig de vergrendelingsknop (2) in.
- Om continu bedrijf uit te schakelen, drukt u de aan/uit-schakelaar (1) nogmaals in.
- Om de machine uit te schakelen, laat u de aan/uit-schakelaar (1) los.

Instellen van de snelheid (fig. A)

Het instelwiel voor het toerental wordt gebruikt voor het instellen van de snelheid. Het instelwiel voor het toerental kan in 6 posities worden ingesteld. De ideale snelheid is afhankelijk van het profiel en de tanden van het zaagblad en van het te bewerken materiaal.



Stel de snelheid niet in tijdens gebruik.

- Draai het instelwiel voor het toerental (3) naar de gewenste positie.
- Gebruik voor harde materialen een zaagblad met fijne tanden en selecteer een lagere snelheid.
- Gebruik voor zachte materialen een zaagblad met grove tanden en selecteer een hogere snelheid.

Instellen van de verstekhoek (fig. D)

De verstekhoek is variabel tussen 0° en 45°. De verstekhoek kan worden afgelezen op de schaal (9).



Stel de verstekhoek niet in tijdens gebruik.

- Draai de inbuschroeven (18) een paar slagen los met behulp van de inbusleutel (12).
- Kantel de zaagschoen (7) naar de gewenste positie.
- Draai de inbuschroeven (18) vast met behulp van de inbusleutel (12).

Gebruiken van de schakelaar voor de pendelinstelling (fig. A)

De schakelaar voor de pendelinstelling wordt gebruikt voor het instellen van de manier waarop de tanden van het zaagblad in het materiaal grijpen. De schakelaar voor de pendelinstelling kan in 4 posities worden ingesteld.



Stel de pendelpositie niet in tijdens gebruik.

- Draai de schakelaar voor de pendelinstelling (4) naar de gewenste positie naargelang het te bewerken materiaal. Zie onderstaande tabel voor het selecteren van de gewenste positie.

Materiaal	Pendelinstelling
Hout	1-3
Kunststof	1
Aluminium	0-1
Staal	0
Keramiek	0
Rubber	0

Stofafzuiging (fig. E)

- Plaats de stofafzuigadapter (19) in de stofafzuigaansluiting (10).
- Sluit de slang van een stofzuiger aan op de stofafzuigadapter (19).

Aanwijzingen voor optimaal gebruik

- Klem het werkstuk vast. Gebruik een klemrichting voor kleine werkstukken.
- Teken een lijn om de richting te bepalen waarin het zaagblad moet worden geleid.
- Houd de machine stevig vast bij de handgreep.

- Stel de zaagsnelheid in.
- Stel de verstekhoek in.
- Stel de pendelpositie in.
- Schakel de machine in.
- Wacht totdat de machine volledig op snelheid is.
- Plaats de zaagschoen op het werkstuk.
- Beweeg de machine langs de vooraf getekende lijn, waarbij de zaagschoen stevig tegen het werkstuk wordt gedrukt.
- Oefen niet te veel druk uit op de machine. Laat de machine het werk doen.
- Schakel de machine uit en wacht totdat de machine volledig tot stilstand is gekomen voordat u de machine wegzet.

REINIGING EN ONDERHOUD



Schakel voor reiniging en onderhoud altijd de machine uit en verwijder de netstekker uit het stopcontact.

- Reinig regelmatig de behuizing met een zachte doek.
- Houd de ventilatieopeningen vrij van stof en vuil. Gebruik indien nodig een zachte, vochtige doek om stof en vuil uit de ventilatieopeningen te verwijderen.
- Reinig regelmatig het zaagblad om onnauwkeurigheden tijdens gebruik te vermijden.
- Smeer de geleiderol regelmatig.

Vervangen van het zaagblad (fig. B)

Versleten of beschadigde zaagbladen moeten onmiddellijk worden vervangen.



Gebruik uitsluitend scherpe en onbeschadigde zaagbladen.

- Ga voor het verwijderen van het oude zaagblad (15) te werk zoals beschreven in het gedeelte „Monteren en verwijderen van het zaagblad“.
- Ga voor het monteren van het nieuwe zaagblad (15) te werk zoals beschreven in het gedeelte „Monteren en verwijderen van het zaagblad“.

MILIEU

Afdanking



Het product, de accessoires en de verpakking moeten worden gesorteerd voor milieuvriendelijke recycling.

Uitsluitend voor EG-landen

Werp elektrisch gereedschap niet weg bij het huisvuil. Volgens de Europese Richtlijn 2012/19/EG voor Afgedankte Elektrische en Elektronische Apparatuur en de implementatie ervan in nationaal recht moet niet langer te gebruiken elektrisch gereedschap gescheiden worden verzameld en op een milieuvriendelijke wijze worden verwerkt.

GARANTIE

Raadpleeg de bijgesloten garantiebepalingen.

Het product en de gebruikershandleiding zijn onderhevig aan wijzigingen. Specificaties kunnen zonder opgaaf van redenen worden gewijzigd.

SCIE SAUTEUSE JSM1023

Merci pour votre achat de ce produit Ferm. Vous disposez maintenant d'un excellent produit, proposé par l'un des principaux fabricants européens. Tous les produits que vous fournissez Ferm sont fabriqués selon les normes les plus exigeantes en matière de performances et de sécurité. Complété par notre garantie très complète, l'excellence de notre service clientèle forme également partie intégrante de notre philosophie. Nous espérons que vous profiterez longtemps de ce produit.

AVERTISSEMENTS DE SÉCURITÉ



AVERTISSEMENT

Consultez les avertissements de sécurité, les avertissements de sécurité additionnels ainsi que les instructions fournis ici. Le non respect des avertissements de sécurité et des instructions peut occasionner une électrocution, un incendie ou des blessures graves. Conservez les avertissements de sécurité et les instructions pour référence future.

Les symboles suivants sont utilisés dans le manuel d'utilisation ou apposés sur le produit :



Lisez le manuel d'utilisation.



Risque de blessures.



Risque d'électrocution.



Débranchez immédiatement la fiche de la prise secteur si le câble secteur est endommagé ainsi que durant le nettoyage et la maintenance.



Portez des lunettes de protection.
Portez une protection auditive.



Portez un masque anti-poussière.



Double isolation.



Ne jetez pas le produit dans des conteneurs qui ne sont pas prévus à cet effet.



Le produit est conforme aux normes de sécurité applicables des directives européennes.

Avertissements de sécurité supplémentaires pour les scies sauteuses

- Ne travaillez pas sur des matériaux contenant de l'amiante. L'amiante est considéré comme carcinogène.
- Portez des lunettes de sécurité, une protection auditive et, si nécessaire, d'autres moyens de protection personnelle comme des gants de sécurité, des chaussures de sécurité, etc.
- Avant l'usage, retirez tous les clous et autres objets métalliques de la pièce à ouvrir.
- Assurez-vous que la pièce à ouvrir est correctement soutenue ou fixée.
- N'utilisez pas la machine sans le carter de protection.
- Vérifiez l'état de la lame de scie avant chaque utilisation. N'utilisez pas de lames de scie recourbées, fissurées ou autrement endommagées.
- Veillez à ce que la lame de scie soit correctement montée.
- Utilisez uniquement des lames de scie adaptées à cette machine.
- Utilisez uniquement des lames de scie aux dimensions correctes.
- N'utilisez pas d'autre accessoire que les lames de scie.
- N'employez pas de lames de scie en acier HSS.
- N'utilisez pas la machine sur des pièces à ouvrir nécessitant une profondeur de coupe maximum dépassant celle de la lame de scie.
- Tenez la machine par les surfaces de poignée isolées lorsque la lame de scie peut toucher des câblages cachés ou le câble secteur. Si la lame de scie touche un fil sous tension, les pièces métalliques exposées de la machine

peuvent également être sous tension. Risque d'électrocution.

- Une fois la lame de scie en place, laissez la machine tourner sans charge dans une zone sécurisée. En cas de fortes vibrations de la machine, mettez-la immédiatement hors tension, débranchez la fiche de la prise secteur et essayez de résoudre le problème.
- Après avoir débranché la machine, la lame de scie continue à tourner pendant quelque temps. N'essayez jamais d'immobiliser vous-même la lame de scie.

Recul

Le recul correspond au mouvement vers le haut et l'arrière de la lame de scie lorsqu'elle touche inopinément un objet. Tenez fermement la machine pendant l'utilisation. Restez concentré sur le travail effectué.

Le recul est habituellement provoqué par :

- un contact inattendu avec des objets ou des matériaux durs alors que la lame de scie tourne ;
- une lame de scie émoussée ;
- une lame de scie mal installée ;
- le fait de scier dans une trace de coupe existante ;
- un défaut d'attention lors du travail ;
- une position instable.

Sécurité électrique



Vérifiez si la tension d'alimentation électrique correspond bien à celle de la plaque signalétique.

- N'utilisez pas la machine si le câble secteur ou la fiche secteur est endommagé.
- Utilisez uniquement des rallonges adaptées à la puissance nominale de la machine et d'une section minimum de 1,5 mm². Si vous utilisez une bobine de rallonge, déroulez toujours complètement le câble.

DONNÉES TECHNIQUES

Tension secteur	230 V~
Fréquence secteur	50 Hz
Puissance	570 W
Vitesse à vide	500 - 3.000/min
Profondeur max. de sciage (bois)	70 mm
Course max. de coupe	18 mm
Angle d'onglet	45°

Nombre de positions pendulaires	4
Poids	2,0 kg
Bruit et vibration	
Pression acoustique (Lpa)	90,4 dB(A) K=3dB
Puissance acoustique (Lwa)	101,4 dB(A) K=3dB
Vibration (bois)	7,7 m/s ² K=1.5 m/s ²
Vibration (métal)	13,0 m/s ² K=1.5 m/s ²



Portez une protection auditive.

Niveau de vibrations

Le niveau de vibrations émises indiqué en ce manuel d'instruction a été mesuré conformément à l'essai normalisé de la norme EN 60745; il peut être utilisé pour comparer plusieurs outils et pour réaliser une évaluation préliminaire de l'exposition aux vibrations lors de l'utilisation de l'outil pour les applications mentionnées

- l'utilisation de l'outil dans d'autres applications, ou avec des accessoires différents ou mal entretenus, peut considérablement augmenter le niveau d'exposition
- la mise hors tension de l'outil et sa non-utilisation pendant qu'il est allumé peuvent considérablement réduire le niveau d'exposition

Protégez-vous contre les effets des vibrations par un entretien correct de l'outil et de ses accessoires, en gardant vos mains chaudes et en structurant vos schémas de travail

DESCRIPTION (FIG. A)

Votre scie sauteuse pendulaire a été conçue pour le sciage du bois, du métal, du plastique, de la céramique, caoutchouc, etc. de toutes tailles et formes.

1. Interrupteur de marche/arrêt
2. Bouton de verrouillage
3. Molette de réglage de vitesse
4. Interrupteur de mouvement pendulaire
5. Carter de protection
6. Porte-lame
7. Patin de la scie
8. Vis Allen pour guide parallèle
9. Échelle d'angle d'onglet

10. Raccord d'extraction de poussière
11. Poignée
12. Clé Allen
13. Support de clé Allen

MONTAGE



Avant le montage, mettez toujours la machine hors tension et débranchez la fiche de la prise secteur.

Montage et retrait de la lame de scie (fig. B)

Voir la table suivante pour sélectionner la lame de scie correcte.

Lame de scie	Matériau
Grossier	Bois
Moyen	Bois
Fin	Acier, aluminium, plastique
Très fin	Bois (courbes)



N'essayez pas de retirer le carter de protection de la machine.

Montage

- Levez le carter de protection (5).
- Desserrez les vis Allen (14) avec la clé Allen (12).
- Insérez la lame de scie (15) dans le porte-lame (6) aussi loin que possible. Les dents de la lame de scie (15) doivent pointer vers le haut et l'avant. Le côté lisse de la lame de scie doit s'engager dans la fente du galet de guidage (16).
- Serrez les vis Allen (14) avec la clé Allen (12).
- Abaissez le carter de protection (5).

Retrait

- Levez le carter de protection (5).
- Desserrez les vis Allen (14) avec la clé Allen (12).
- Retirez la lame de scie (15) du porte-lame (6).
- Serrez les vis Allen (14) avec la clé Allen (12).
- Abaissez le carter de protection (5).

Montage et retrait du guide parallèle (fig. C)

Le guide parallèle permet de scier parallèlement à un côté à une distance maximale de 16 cm.

Montage

- Desserrez les vis Allen (8) avec la clé Allen (12).
- Insérez le guide parallèle (17) dans le patin de scie (7).
- Réglez le guide parallèle (17) sur la position souhaitée.
- Serrez les vis Allen (8) avec la clé Allen (12).

Retrait

- Desserrez les vis Allen (8) avec la clé Allen (12).
- Retirez le guide parallèle (17) du patin de scie (7).
- Serrez les vis Allen (8) avec la clé Allen (12).

UTILISATION

Mise en marche et arrêt (fig. A)

- Pour mettre la machine en marche, appuyez sur l'interrupteur marche/arrêt (1).
- Pour mettre la machine en fonctionnement continu, enfoncez l'interrupteur marche/arrêt (1) sans le relâcher et appuyez sur le bouton de verrouillage (2).
- Pour arrêter la machine en fonctionnement continu, appuyez encore une fois sur l'interrupteur marche/arrêt (1).
- Pour arrêter la machine, relâchez l'interrupteur marche/arrêt (1).

Réglage de la vitesse (fig. A)

La molette de réglage de vitesse sert à ajuster la vitesse. La molette de réglage de vitesse peut adopter 6 positions. La vitesse idéale dépend du profil et des dents de la lame de scie ainsi que du matériau ouvré.



Ne réglez pas la vitesse pendant l'utilisation.

- Sélectionnez la vitesse souhaitée au moyen de la molette de réglage de vitesse (3).
- Pour les matériaux durs, utilisez une lame de scie aux dents fines et sélectionnez une vitesse plus lente.
- Pour les matériaux mous, utilisez une lame de scie aux dents plus grossières et sélectionnez une vitesse plus rapide.

Réglage de l'angle d'onglet (fig. D)

L'angle d'onglet est variable entre 0° et 45°. Vous pourrez lire l'angle d'onglet sur l'échelle (9).



Ne réglez pas l'angle d'onglet pendant l'utilisation.

- Desserrez les vis Allen (18) avec la clé Allen (12).
- Inclinez le patin de scie (7) sur la position souhaitée
- Serrez les vis Allen (18) avec la clé Allen (12).

Utilisation de l'interrupteur de mouvement pendulaire (fig. A)

L'interrupteur de mouvement pendulaire sert à régler la façon dont les dents de la lame de scie attaquent le matériau. L'interrupteur de mouvement pendulaire peut adopter 4 positions.



Ne réglez pas la position pendulaire pendant l'utilisation.

- Tournez l'interrupteur de mouvement pendulaire (4) sur la position requise selon le matériau à ouvrir. Voir la table suivante pour sélectionner la position correcte.

Matériau	Position pendulaire
Bois	1-3
Plastiques	1
Aluminium	0-1
Acier	0
Céramique	0
Caoutchouc	0

Évacuation de la poussière (fig. E)

- Insérez l'adaptateur d'extraction de poussière (19) dans le raccord d'extraction de poussière (10).
- Connectez le flexible d'un aspirateur à l'adaptateur d'extraction de poussière (19).

Conseils pour une utilisation optimale

- Serrez la pièce à ouvrir. Utilisez un appareil de serrage pour les petites pièces.
- Tirez une ligne définissant la direction de guidage de la lame de scie.
- Tenez fermement la machine par la poignée.
- Réglez la vitesse de coupe.

- Réglez l'angle d'onglet.
- Réglez la position pendulaire.
- Mettez la machine en marche.
- Attendez que la machine atteigne son régime maximum.
- Placez le patin de scie sur la pièce à ouvrir.
- Déplacez lentement la machine le long de la ligne tracée en appuyant le patin de scie fermement contre le mur.
- N'exercez pas de pression excessive sur la machine. Laissez la machine faire le travail.
- Éteignez la machine et attendez son immobilisation totale avant de la reposer.

NETTOYAGE ET MAINTENANCE



Avant le nettoyage et la maintenance, mettez toujours la machine hors tension et débranchez la fiche de la prise secteur.

- Nettoyez régulièrement le boîtier à l'aide d'un chiffon doux.
- Débarrassez les fentes de ventilation de toute salissure et poussière. Si nécessaire, utilisez un chiffon doux et humide pour retirer la salissure et la poussière des fentes de ventilation.
- Nettoyez régulièrement la lame de scie pour éviter un usage imprécis.
- Lubrifiez régulièrement le galet de guidage.

Remplacement de lame de scie (fig. B)

Les lames de scie usées ou endommagées doivent être immédiatement remplacées.



Utilisez uniquement des lames de scie affûtées et en parfait état.

- Pour retirer l'ancienne lame de scie (15), procédez selon les instructions de la section „Montage et retrait de la lame de scie“.
- Pour installer la nouvelle lame de scie (15), procédez selon les instructions de la section „Montage et retrait de la lame de scie“.

ENVIRONNEMENT

Mise au rebut



Le produit, les accessoires et l'emballage doivent être triés pour assurer un recyclage écologique.

Uniquement pour les pays CE

Ne jetez pas les outils électriques avec les déchets domestiques. Selon la directive européenne 2012/19/EU « Déchets d'équipements électriques et électroniques » et sa mise en œuvre dans le droit national, les outils électriques hors d'usage doivent être collectés séparément et mis au rebut de manière écologique.

GARANTIE

Consultez les termes de la garantie fournis.

Le produit et le manuel d'utilisation sont sujets à modifications. Les spécifications peuvent changer sans autre préavis.

SIERRA CALADORA JSM1023

Gracias por comprar este producto Ferm. Al hacerlo ha adquirido un excelente producto, suministrado por uno de los proveedores líderes en Europa. Todos los productos suministrados por Ferm se fabrican de conformidad con las normas más elevadas de rendimiento y seguridad. Como parte de nuestra filosofía también proporcionamos un excelente servicio de atención al cliente, respaldado por nuestra completa garantía.

Esperamos que disfrute utilizando este producto durante muchos años.

ADVERTENCIAS DE SEGURIDAD



ADVERTENCIA

Lea las advertencias de seguridad, las advertencias de seguridad adicionales y las instrucciones adjuntas. De no respetarse las advertencias de seguridad y las instrucciones, podrían producirse descargas eléctricas, incendios y/o lesiones graves. Conserve las advertencias de seguridad y las instrucciones para su posterior consulta.

Los siguientes símbolos se utilizan en el manual de usuario o en el producto:



Lea el manual de usuario.



Riesgo de lesiones personales.



Riesgo de descarga eléctrica.



Saque inmediatamente el enchufe de la toma si el cable eléctrico resulta dañado y durante la limpieza y el mantenimiento.



Lleve gafas de seguridad.
Lleve protección auditiva.



Lleve una máscara antipolvo.



Doble aislamiento.



No deseche el producto en contenedores no adecuados.



El producto es conforme con las normas de seguridad vigentes en las Directivas Europeas.

Advertencias de seguridad adicionales para caladoras

- No trabaje con materiales que contengan amianto. El amianto se considera cancerígeno.
- Utilice gafas de seguridad, protección auditiva y, si es necesario, otros medios de protección tales como guantes, calzado de seguridad, etc.
- Antes del uso, quite todos los clavos y otros objetos metálicos de la pieza de trabajo.
- Asegúrese de que la pieza de trabajo esté debidamente apoyada o fijada.
- No utilice la máquina sin la protección.
- Inspeccione la hoja de sierra antes de cada uso. No utilice hojas de sierra que estén dobladas, agrietadas o dañadas de algún otro modo.
- Asegúrese de que la hoja de sierra esté debidamente montada.
- Utilice únicamente hojas de sierra que sean adecuadas para su uso con la máquina.
- Utilice únicamente hojas de sierra con las dimensiones correctas.
- No utilice otros accesorios que no sean hojas de sierra.
- No utilice hojas de sierra de acero rápido (HSS).
- No utilice la máquina en piezas de trabajo que requieran una profundidad de serrado máxima que supere la profundidad de serrado máxima de la hoja de sierra.
- Sujete la máquina por las superficies de agarre aisladas cuando la hoja de sierra pueda entrar en contacto con cables ocultos o el cable eléctrico. If the saw blade contacts a 'live' wire, the exposed metal parts of the machine can also become 'live'. Riesgo de descarga eléctrica.
- Deje que la máquina funcione sin carga en una zona segura tras el montaje de la hoja de sierra. Si la máquina vibra mucho, apáguela

inmediatamente, saque el enchufe de la toma e intente solucionar el problema.

- Tenga en cuenta que después de apagar la máquina, la hoja de sierra continúa girando durante un corto periodo de tiempo. No intente hacer que se detenga la hoja de sierra.

Retroceso

El retroceso es el movimiento hacia arriba y atrás de la hoja de sierra cuando ésta toca un objeto inesperadamente. Sujete la máquina con firmeza durante el uso. Mantenga su atención centrada en la operación.

El retroceso normalmente se produce por:

- el contacto involuntario de objetos o materiales duros con la hoja de sierra que gira;
- una hoja de sierra desafilada;
- una hoja de sierra montada incorrectamente;
- el serrado en un corte anterior;
- una falta de atención a la operación;
- una postura inestable.

Seguridad eléctrica



Compruebe siempre que la tensión del suministro eléctrico corresponda con la tensión de la placa de características.

- No utilice la máquina si el cable o el enchufe eléctrico han sufrido daños.
- Utilice únicamente cables alargadores que sean adecuados para la potencia nominal de la máquina con un grosor mínimo de 1,5 mm². Si utiliza un cable alargador en rollo, desenrolle totalmente el cable.

DATOS TÉCNICOS

Tensión de red	230 V~
Frecuencia de red	50 Hz
Entrada de alimentación	570 W
Velocidad sin carga	500 - 3.000/min
Profundidad máx. de serrado (madera)	70 mm
Carrera máx. de serrado	18 mm
Ángulo de inglete	45°
Número de posiciones pendulares	4
Peso	2,0 kg

Ruido y vibración

Presión acústica (L _{pa})	90,4 dB(A) K=3dB
Potencia acústica (L _{wa})	101,4 dB(A) K=3dB
Vibración (madera)	7,7 m/s ² K=1.5 m/s ²
Vibración (metal)	13,0 m/s ² K=1.5 m/s ²



Lleve protección auditiva.

Nivel de vibración

El nivel de emisión de vibraciones indicado en este manual de instrucciones ha sido medido según una prueba estándar proporcionada en EN 60745; puede utilizarse para comparar una herramienta con otra y como valoración preliminar de la exposición a las vibraciones al utilizar la herramienta con las aplicaciones mencionadas

- al utilizarla para distintas aplicaciones o con accesorios diferentes o con un mantenimiento deficiente, podría aumentar de forma notable el nivel de exposición
- en las ocasiones en que se apaga la herramienta o cuando está funcionando pero no está realizando ningún trabajo, se podría reducir el nivel de exposición de forma importante

Protéjase contra los efectos de la vibración realizando el mantenimiento de la herramienta y sus accesorios, manteniendo sus manos calientes y organizando sus patrones de trabajo

DESCRIPCIÓN (FIG. A)

La caladora de acción pendular se ha diseñado para serrar madera, metal, plástico, cerámica, goma, etc. a cualquier tamaño o forma deseado.

1. Interruptor de encendido/apagado
2. Botón de bloqueo
3. Rueda de ajuste de velocidad
4. Interruptor de acción pendular
5. Protección
6. Portahojas de sierra
7. Base de la sierra
8. Tornillo Allen para guía paralela
9. Escala para ángulo de inglete
10. Conexión para extracción de polvo
11. Empuñadura
12. Llave Allen
13. Portallaves Allen

MONTAJE



Antes del montaje, apague siempre la máquina y saque el enchufe de la toma.

Montaje y retirada de la hoja de sierra (fig. B)

Consulte la siguiente tabla para seleccionar la hoja de sierra deseada.

Hoja de sierra	Material
Grueso	Madera
Medio	Madera
Fino	Acero, aluminio, plástico
Muy fino	Madera (curvas)



No intente retirar la protección de la máquina.

Montaje

- Levante la protección (5).
- Afloje los tornillos Allen (14) con la llave Allen (12).
- Introduzca la hoja de sierra (15) en el portahojas de sierra (6) tanto como sea posible. Los dientes de la hoja de sierra (15) deben apuntar hacia arriba y hacia delante. El lado liso de la hoja de sierra debe acoplarse en la ranura del rodillo de guía (16).
- Apriete los tornillos Allen (14) con la llave Allen (12).
- Baje la protección (5).

Retirada

- Levante la protección (5).
- Afloje los tornillos Allen (14) con la llave Allen (12).
- Retire la hoja de sierra (15) del portahojas de sierra (6).
- Apriete los tornillos Allen (14) con la llave Allen (12).
- Baje la protección (5).

Montaje y retirada de la guía paralela (fig. C)

La guía paralela se utiliza para serrar longitudinalmente a los bordes hasta una distancia máxima de 16 cm.

Montaje

- Afloje los tornillos Allen (8) con la llave Allen (12).
- Introduzca la guía paralela (17) en la base de la

sierra (7).

- Ajuste la guía paralela (17) a la posición deseada.
- Apriete los tornillos Allen (8) con la llave Allen (12).

Retirada

- Afloje los tornillos Allen (8) con la llave Allen (12).
- Retire la guía paralela (17) de la base de la sierra (7).
- Apriete los tornillos Allen (8) con la llave Allen (12).

USO

Encendido y apagado (fig. A)

- Para encender la máquina, presione el interruptor de encendido/apagado (1).
- Para cambiar la máquina al modo continuo, mantenga presionado el interruptor de encendido/apagado (1) y presione a la vez el botón de bloqueo (2).
- Para apagar el modo continuo, presione de nuevo el interruptor de encendido/apagado (1).
- Para apagar la máquina, suelte el interruptor de encendido/apagado (1).

Ajuste de la velocidad (fig. A)

La rueda de ajuste de velocidad se utiliza para ajustar la velocidad. La rueda de ajuste de velocidad puede situarse en 6 posiciones. La velocidad ideal depende del perfil y de los dientes de la hoja de sierra, así como del material que va a trabajarse.



No ajuste la velocidad durante el uso.

- Gire la rueda de ajuste de velocidad (3) a la posición deseada.
- Para materiales duros, utilice una hoja de sierra con dientes finos y seleccione una velocidad inferior.
- Para materiales blandos, utilice una hoja de sierra con dientes gruesos y seleccione una velocidad superior.

Ajuste del ángulo de inglete (fig. D)

El ángulo de inglete es variable entre 0° y 45°. El ángulo de inglete puede leerse en la escala (9).



No ajuste el ángulo de inglete durante el uso.

- Afloje los tornillos Allen (18) con la llave Allen (12).
- Incline la base de la sierra (7) a la posición deseada.
- Apriete los tornillos Allen (18) con la llave Allen (12).

Uso del interruptor de acción pendular (fig. A)

El interruptor de acción pendular se utiliza para ajustar la forma en que los dientes de la hoja de sierra penetran en el material. El interruptor de acción pendular puede situarse en 4 posiciones.



No ajuste la posición pendular durante el uso.

- Gire el interruptor de acción pendular (4) a la posición deseada en función del material que va a trabajarse. Consulte la siguiente tabla para seleccionar la posición deseada.

Material	Posición pendular
Madera	1-3
Plásticos	1
Aluminio	0-1
Acero	0
Cerámica	0
Goma	0

Extracción de polvo (fig. E)

- Introduzca el adaptador de extracción de polvo (19) en la conexión para extracción de polvo (10).
- Conecte el tubo flexible de un aspirador al adaptador de extracción de polvo (19).

Consejos para un uso óptimo

- Fije la pieza de trabajo. Utilice un dispositivo de fijación para piezas de trabajo pequeñas.
- Trace una línea para definir la dirección en la que guiar la hoja de sierra.
- Sujete la máquina firmemente por la

empuñadura.

- Ajuste la velocidad de serrado.
- Ajuste el ángulo de inglete.
- Ajuste la posición pendular.
- Encienda la máquina.
- Espere hasta que la máquina alcance la máxima velocidad.
- Coloque la base de la sierra sobre la pieza de trabajo.
- Mueva lentamente la máquina por la línea pretrazada, presionando firmemente la base de la sierra contra la pieza de trabajo.
- No aplique demasiada presión sobre la máquina. Deje que la máquina haga el trabajo.
- Apague la máquina y espere que ésta se detenga completamente antes de dejarla.

LIMPIEZA Y MANTENIMIENTO

Antes de la limpieza y el mantenimiento, apague siempre la máquina y saque el enchufe de la toma.

- Limpie la carcasa periódicamente con un paño suave.
- Mantenga las ranuras de ventilación libres de polvo y suciedad. En caso necesario, utilice un paño suave humedecido para eliminar el polvo y la suciedad de las ranuras de ventilación.
- Limpie regularmente la hoja de sierra para evitar imprecisiones durante el uso.
- Lubrique regularmente el rodillo de guía.

Sustitución de la hoja de sierra (fig. B)

Las hojas de sierra desgastadas o dañadas deben sustituirse inmediatamente.



Utilice sólo hojas de sierra afiladas y sin daños.

- Para retirar la hoja de sierra (15) antigua, proceda como se describe en la sección „Montaje y retirada de la hoja de sierra“.
- Para montar la hoja de sierra (15) nueva, proceda como se describe en la sección „Montaje y retirada de la hoja de sierra“.

MEDIO AMBIENTE

Desechado



El producto, los accesorios y el embalaje deben clasificarse para un reciclaje respetuoso con el medio ambiente.

Sólo para países CE

No deseche las herramientas eléctricas con los residuos domésticos. De conformidad con la Directiva Europea 2012/19/EU sobre residuos de aparatos eléctricos y electrónicos y su implementación en el derecho nacional, las herramientas eléctricas que dejen de funcionar deben recogerse por separado y desecharse de forma respetuosa con el medio ambiente.

GARANTÍA

Consulte las condiciones de la garantía adjunta.

El producto y el manual de usuario están sujetos a cambios. Las especificaciones pueden modificarse sin previo aviso.

SERRA DE DESACOPLAMENTO JSM1023

Obrigado por adquirir este produto Ferm. Trata-se de um produto excelente, fabricado por um dos fornecedores líderes na Europa. Todos os produtos fornecidos pela Ferm são fabricado em conformidade com os mais elevados requisitos de desempenho e segurança. Como parte da nossa filosofia, oferecemos uma excelente assistência ao cliente, apoiada pela nossa garantia abrangente.

Esperamos que desfrute deste produto por muitos anos.

AVISOS DE SEGURANÇA



AVISO

Leia os avisos de segurança inclusos, os avisos de segurança adicionais e as instruções. O não cumprimento dos avisos de segurança e das instruções pode resultar em choque eléctrico, incêndio e/ou graves lesões. **Guarde todos os avisos de segurança e as instruções para futura referência.**

Neste manual do utilizador ou no produto utilizam-se os seguintes símbolos:



Leia o manual do utilizador.



Risco de lesões pessoais.



Risco de choque eléctrico.



Desligue imediatamente a ficha de alimentação da tomada, caso o cabo de alimentação fique danificado, assim como antes de proceder a trabalhos de limpeza e de manutenção.



Utilize óculos de protecção.
Utilize protecções auriculares.



Utilize uma máscara de protecção anti-poeira.



Isolamento duplo.



Não descarte o produto em recipientes inadequados.



O produto está em conformidade com as normas de segurança aplicáveis nas directivas europeias.

Avisos adicionais de segurança para serras de recortes

- Não trabalhe materiais que contenham amianto. O amianto é considerado carcinogénico.
- Use óculos e protecções auriculares e, caso seja necessário, outros meios de protecção, tais como luvas de trabalho, calçado, etc.
- Antes de utilizar, retire todos os pregos e outros objectos de metal da peça de trabalho.
- Certifique-se de que a peça de trabalho está devidamente apoiada ou fixa.
- Não utilize a máquina sem protecção.
- Inspeccione a lâmina de serra antes de cada utilização. Não utilize lâminas de serra dobradas, com fendas ou danificadas de alguma forma.
- Certifique-se de que a lâmina de serra está correctamente montada.
- Utilize apenas lâminas de serra adequadas para utilização com a máquina.
- Utilize apenas lâminas de serra com as dimensões correctas.
- Não utilize outros acessórios para além das lâminas de serra.
- Não utilize lâminas de serra em aço HSS.
- Não utilize a máquina em peças de trabalho que requeiram uma profundidade máxima de serração que exceda a profundidade máxima de serração da lâmina de serra.
- Segure a máquina pelas superfícies de pega isoladas sempre que a lâmina de serra possa entrar em contacto com cablagem oculta ou o cabo de alimentação. O contacto da lâmina da serra com um cabo com tensão também coloca as peças metálicas expostas da máquina sob tensão. Risco de choque eléctrico.
- Depois de montar a lâmina de serra, deixe a máquina funcionar sem carga numa área segura. Se a máquina vibrar intensamente, desligue-a imediatamente, desligue a ficha de

alimentação na tomada e tente solucionar o problema.

- Tenha em atenção que depois de desligar a máquina, a lâmina de serra continua a rodar durante alguns segundos. Nunca tente parar por si mesmo a lâmina de serra.

Ressalto

Ressalto é o movimento para cima e para trás da lâmina de serra quando esta toca inesperadamente num objecto. Segure a máquina durante a utilização. Mantenha a sua atenção concentrada na operação.

O ressalto é normalmente causado por:

- contacto acidental com materiais ou objectos rígidos com a lâmina de serra em rotação;
- uma lâmina de serra embotada;
- uma lâmina de serra incorrectamente montada;
- serrar num corte anterior;
- falta de atenção na operação;
- uma posição instável.

Segurança eléctrica



Certifique-se sempre de que a tensão de alimentação corresponde à tensão indicada na placa de especificações.

- Não utilize a máquina se o cabo ou ficha de alimentação estiverem danificados.
- Utilize apenas cabos de extensão adequados à classificação nominal da máquina com uma espessura mínima de 1,5 mm². No caso de usar uma bobina de cabo de extensão, desenrole o cabo todo.

DADOS TÉCNICOS

Tensão	230 V~
Frequência da rede	50 Hz
Potência de entrada	570 W
Velocidade sem carga mín-1	500 - 3.000
Profundidade máx. de serração (madeira)	70 mm
Profundidade máx. de curso	18 mm
Ângulo de esquadria	45°
Número de posições pendulares	4
Peso	2,0 kg
Ruído e vibração	
Pressão acústica (L _{pa})	90,4 dB(A) K=3dB
Potência acústica (L _{wa})	101,4 dB(A) K=3dB
Vibração (madeira)	7,7 m/s ² K=1.5 m/s ²
Vibração (metal)	13,0 m/s ² K=1.5 m/s ²



Utilize protecções auriculares.

Nível de vibração

O nível de emissão de vibrações indicado na parte posterior deste manual de instruções foi medido de acordo com um teste normalizado fornecido na EN 60745; pode ser utilizado para comparar uma ferramenta com outra e como uma avaliação preliminar de exposição à vibração quando utilizar a ferramenta para as aplicações mencionadas

- utilizar a ferramenta para diferentes aplicações ou com acessórios diferentes ou mantidos deficiente, pode aumentar significativamente o nível de exposição
- o número de vezes que a ferramenta é desligada ou quando estiver a trabalhar sem fazer nada, pode reduzir significativamente o nível de exposição

Proteja-se contra os efeitos da vibração, mantendo a ferramenta e os acessórios, mantendo as mãos quentes e organizando os padrões de trabalho

DESCRIÇÃO (FIG. A)

A sua serra de recortes pendular foi concebida para serrar madeira, metal, plástico, cerâmica, borracha, etc. em qualquer tamanho e em qualquer forma.

1. Interruptor de ligar/desligar
2. Botão de bloqueio
3. Roda de ajuste da velocidade
4. Interruptor de movimento pendular
5. Protecção
6. Suporte da lâmina de serra
7. Sapata da serra
8. Parafuso Allen para guia paralela
9. Escala para ângulo de esquadria
10. Conector de extracção de poeiras
11. Punho
12. Chave Allen
13. Suporte da chave Allen

MONTAGEM



Antes de montar, desligue sempre a máquina no interruptor e retire a ficha da tomada.

Montagem e remoção da lâmina de serra (fig. B)

Consulte a tabela abaixo para seleccionar a lâmina de serra pretendida.

Lâmina de serra	Material
Grosso	Madeira
Médio	Madeira
Fino	Aço, alumínio, plástico
Muito fino	Madeira (curvas)



Não tente remover a protecção da máquina.

Montagem

- Levante a protecção (5).
- Desaperte os parafusos Allen (14) utilizando a chave Allen (12).
- Insira a lâmina de serra (15) no respectivo suporte (6) tanto quanto possível. Os dentes da lâmina de serra (15) devem ficar voltados para cima e para a frente. O lado liso da lâmina de serra deve encaixar na ranhura do rolo guia (16).
- Aperte os parafusos Allen (14) utilizando a chave Allen (12).
- Desça a protecção (5).

Remoção

- Levante a protecção (5).
- Desaperte os parafusos Allen (14) utilizando a chave Allen (12).
- Retire a lâmina de serra (15) do respectivo suporte (6).
- Aperte os parafusos Allen (14) utilizando a chave Allen (12).
- Desça a protecção (5).

Montagem e remoção da guia paralela (fig. C)

A guia paralela é utilizada para serrar ao longo de extremidades a uma distância máxima de 16 cm.

Montagem

- Desaperte os parafusos Allen (8) utilizando a chave Allen (12).
- Insira a guia paralela (17) no calço da serra (7).

- Regule a guia paralela (17) para a posição pretendida.
- Aperte os parafusos Allen (8) utilizando a chave Allen (12).

Remoção

- Desaperte os parafusos Allen (8) utilizando a chave Allen (12).
- Remova a guia paralela (17) do calço da serra (7).
- Aperte os parafusos Allen (8) utilizando a chave Allen (12).

UTILIZAÇÃO

Ligação e desligação (fig. A)

- Para ligar a máquina, prima o interruptor de ligar/desligar (1).
- Para ligar a máquina no modo contínuo, prima o interruptor de ligar/desligar (1) ao mesmo tempo que prime o botão de bloqueio (2).
- Para desligar o modo contínuo, prima novamente o interruptor de ligar/desligar (1).
- Para desligar a máquina, liberte o interruptor de ligar/desligar (1).

Ajuste da velocidade (fig. A)

A roda de ajuste da velocidade é utilizada para regular a velocidade. É possível regular a roda de ajuste da velocidade em 6 posições. A velocidade ideal depende do perfil e dos dentes da lâmina de serra e do material que será trabalhado.



Não regule a velocidade durante a utilização.

- Gire a roda de ajuste da velocidade (3) para a posição pretendida.
- Para materiais rígidos, utilize uma lâmina de serra com dentes finos e seleccione uma velocidade mais lenta.
- Para materiais moles, utilize uma lâmina de serra com dentes grossos e seleccione uma velocidade mais alta.

Regulação do ângulo de esquadria (fig. D)

O ângulo de esquadria é variável entre 0° e 45°. O ângulo de esquadria pode ser lido na escala (9).



Não regule o ângulo de esquadria durante a utilização.

- Desaperte os parafusos Allen (18) utilizando a chave Allen (12).
- Incline o calço da serra (7) para a posição pretendida.
- Aperte os parafusos Allen (18) utilizando a chave Allen (12).

Utilização do interruptor de movimento pendular (fig. A)

O interruptor de movimento pendular é utilizado para regular a forma como os dentes da lâmina de serra agarram o material. É possível regular o interruptor de movimento pendular para 4 posições.



Não regule a posição pendular durante a utilização.

- Rode o interruptor de movimento pendular (4) para a posição pretendida de acordo com o material que será trabalhado. Consulte a tabela abaixo para seleccionar a posição pretendida.

Material	Posição pendular
Madeira	1-3
Plásticos	1
Alumínio	0-1
Aço	0
Cerâmica	0
Borracha	0

Extracção de poeiras (fig. E)

- Insira o adaptador de extracção de poeiras (19) no conector de extracção de poeiras (10).
- Ligue a mangueira de um aspirador ao adaptador de extracção de poeiras (19).

Sugestões para uma melhor utilização

- Fixe a peça de trabalho. Utilize um dispositivo de fixação para pequenas peças de trabalho.
- Trace uma linha para definir a direcção de orientação da lâmina de serra.
- Segure firmemente a máquina pelo punho.
- Regule a velocidade de serração.
- Regule o ângulo de esquadria.

- Regule a posição do pêndulo.
- Ligue a máquina.
- Aguarde até que a máquina atinja a velocidade máxima.
- Coloque a sapata da serra sobre a peça de trabalho.
- Desloque lentamente a máquina ao longo da linha previamente traçada, pressionando firmemente a sapata da serra contra a peça de trabalho.
- Não aplique demasiada pressão sobre a máquina. Permita que a máquina execute o trabalho.
- Desligue a máquina e espere que pare completamente antes de a pousar.

LIMPEZA E MANUTENÇÃO



Antes de proceder a trabalhos de limpeza e manutenção, desligue sempre a máquina no interruptor e retire a ficha da tomada.

- Limpe regularmente a estrutura utilizando um pano macio.
- Mantenha as ranhuras de ventilação isentas de poeiras e sujidade. Se necessário, utilize um pano macio húmido para remover poeiras e sujidade das ranhuras de ventilação.
- Limpe regularmente a lâmina de serra para evitar imprecisões durante a utilização.
- Lubrifique regularmente o rolo guia.

Substituição da lâmina de serra (fig. B)

As lâminas de serra gastas ou danificadas devem ser imediatamente substituídas.



Utilize apenas lâminas de serra afiadas e em perfeitas condições.

- Para remover a lâmina de serra (15) usada, efectue os procedimentos descritos na secção „Montagem e remoção da lâmina de serra“.
- Para montar a nova lâmina de serra (15), efectue os procedimentos descritos na secção „Montagem e remoção da lâmina de serra“.

AMBIENTE

Eliminação



O produto, acessórios e a embalagem devem ser separados para reciclagem ecologicamente segura.

Apenas para os países da CE

Não coloque as ferramentas eléctricas no lixo doméstico. Em conformidade com a directriz europeia 2012/19/EU relativa a resíduos de equipamentos eléctricos e electrónicos e respectiva implementação na legislação nacional, as ferramentas eléctricas não utilizáveis devem ser recolhidas separadamente e eliminadas de um modo ecologicamente seguro.

GARANTIA

Consulte os termos da garantia inclusos.

O produto e o manual do utilizador estão sujeitos a alterações. As especificações podem ser alteradas sem aviso prévio.

SEGHETTO ALTERNATIVO JSM1023

Grazie per aver acquistato questo prodotto Ferm. Con questo acquisto lei è entrato in possesso di un prodotto di qualità eccellente, distribuito da uno dei principali fornitori in Europa. Tutti i prodotti distribuiti da Ferm sono realizzati in conformità con i più rigidi standard in materia di sicurezza e prestazioni. È nostra filosofia offrire al cliente un servizio di assistenza di eccellente livello, supportato da una garanzia completa. Ci auguriamo che apprezzerà l'uso di questo prodotto per molti anni a venire.

AVVISI DI SICUREZZA



AVVISO

Leggere accuratamente gli avvisi di sicurezza, gli avvisi di sicurezza aggiuntivi e le istruzioni. La mancata osservanza degli avvisi di sicurezza e delle istruzioni potrebbe causare scosse elettriche, incendio e/o gravi lesioni. **Mantenere gli avvisi di sicurezza e le istruzioni a portata di mano per future consultazioni.**

I seguenti simboli sono utilizzati nel presente manuale utente o sul prodotto:



Leggere il manuale utente.



Pericolo di lesioni personali.



Pericolo di scosse elettriche.



Disconnettere immediatamente la spina di alimentazione dalla rete elettrica qualora il cavo di alimentazione risulti danneggiato e durante ogni operazione di pulizia e manutenzione.



*Indossare occhiali di protezione.
Indossare protezioni per l'udito.*



Indossare una mascherina anti-polvere.



Doppio isolamento



Non smaltire il prodotto in contenitori non idonei.



Il prodotto è conforme agli standard pertinenti in materia di sicurezza previsti dalla legislazione Europea.

Avvisi di sicurezza aggiuntivi per seghetti alternativi

- Non operare su materiali contenenti amianto. L'amianto è una sostanza considerata cancerogena.
- Indossare occhiali protettivi, protezioni per l'udito e, se necessario, altro equipaggiamento protettivo, come guanti da lavoro, scarpe di sicurezza, ecc.
- Prima dell'uso, rimuovere chiodi ed altri oggetti metallici dal pezzo in lavorazione.
- Verificare che il pezzo in lavorazione sia sostenuto o fissato correttamente.
- Non utilizzare l'elettrotensile senza il paralama.
- Prima di ogni uso, controllare lo stato della lama della sega. Non utilizzare lame della sega deformate, spezzate o altrimenti danneggiate.
- Assicurarsi che la lama della sega sia montata correttamente.
- Usare soltanto lame della sega idonee all'uso con l'elettrotensile.
- Usare esclusivamente lame della sega della corretta dimensione.
- Non utilizzare accessori diversi dalle lame della sega.
- Non utilizzare lame della sega in acciaio HSS.
- Non utilizzare l'elettrotensile per segare pezzi in lavorazione che richiedono una profondità di taglio superiore alla profondità massima di taglio della lama della sega.
- Nei punti in cui la lama della sega può entrare in contatto con fili elettrici nascosti o con il cavo di alimentazione, sostenere l'elettrotensile mediante l'apposita impugnatura isolante. Se la lama della sega entra in contatto con un filo elettrico sotto tensione, è possibile che anche le parti

metalliche esposte dell'elettrotensile siano sotto tensione. Pericolo di scosse elettriche.

- Far ruotare l'elettrotensile in assenza di carico in un'area sicura dopo il montaggio della lama della sega. Se l'elettrotensile vibra eccessivamente, spegnerlo immediatamente, disconnettere la spina di alimentazione dalla rete elettrica e tentare di risolvere il problema.
- Porre attenzione poiché la lama della sega continua a ruotare per un breve periodo dopo lo spegnimento dell'elettrotensile. Non tentare di arrestare manualmente il movimento della lama della sega.

Contraccolpo

Il contraccolpo è il brusco movimento della lama della sega verso l'alto e all'indietro quando entra accidentalmente in contatto con un oggetto. Sostenere saldamente l'elettrotensile durante l'uso. Mantenere l'attenzione concentrata sul lavoro in corso.

Il contraccolpo è generalmente causato da:

- il contatto accidentale della lama della sega in rotazione con oggetti o materiali duri;
- una lama della sega smussata;
- una lama della sega montata in modo errato;
- esecuzione del taglio all'interno di un taglio precedente;
- una mancanza di attenzione durante il lavoro;
- una posizione instabile.

Sicurezza elettrica



Controllare sempre che la tensione di alimentazione corrisponda alla tensione indicata sulla targhetta delle caratteristiche.

- Non utilizzare l'elettrotensile quando il cavo o la spina di alimentazione sono danneggiati.
- Utilizzare esclusivamente cavi di prolunga idonei per la potenza nominale dell'elettrotensile, con conduttori di sezione minima di 1,5 mm². Quando si utilizza un cavo di prolunga con avvolgicavo, svolgere sempre completamente il cavo.

DATI TECNICI

Tensione di alimentazione	230 V~
Frequenza di alimentazione	50 Hz
Potenza assorbita	570 W
Velocità a vuoto	500 - 3.000/min
Massima profondità di segatura (legno)	70 mm
Massima corsa di segatura	18 mm
Angolo di quartabuono	45°
Numero di posizioni pendolari	4
Peso	2,0 kg
Rumorosità e vibrazioni	
Pressione sonora (L _{pa})	90,4 dB(A) K=3dB
Potenza acustica (L _{wa})	101,4 dB(A) K=3dB
Vibrazione (legno)	7,7 m/s ² K=1.5 m/s ²
Vibrazione (metallo)	13,0 m/s ² K=1.5 m/s ²



Indossare protezioni per l'udito.

Livello delle vibrazioni

Il livello di emissione delle vibrazioni indicato sul retro di questo manuale di istruzioni è stato misurato in conformità a un test standardizzato stabilito dalla norma EN 60745; questo valore può essere utilizzato per mettere a confronto un l'utensile con un altro o come valutazione preliminare di esposizione alla vibrazione quando si impiega l'utensile per le applicazioni menzionate

- se si utilizza l'utensile per applicazioni diverse, oppure con accessori differenti o in scarse condizioni, il livello di esposizione potrebbe aumentare notevolmente
- i momenti in cui l'utensile è spento oppure è in funzione ma non viene effettivamente utilizzato per il lavoro, possono contribuire a ridurre il livello di esposizione

Proteggersi dagli effetti della vibrazione effettuando la manutenzione dell'utensile e dei relativi accessori, mantenendo le mani calde e organizzando i metodi di lavoro

DESCRIZIONE (FIG. A)

Il seghetto alternativo con movimento pendolare è stato progettato per segare legno, metallo, plastica, ceramica, gomma ecc. in qualsiasi dimensione e forma.

1. Interruttore on/off
2. Pulsante di blocco
3. Selettore di regolazione della velocità
4. Interruttore del movimento pendolare
5. Paralama
6. Portalama
7. Scarpa della sega
8. Vite a brugola per guida parallela
9. Scala per l'angolo di quartabuono
10. Raccordo di estrazione della polvere
11. Impugnatura
12. Chiave a brugola
13. Supporto della chiave a brugola

MONTAGGIO



Prima del montaggio, spegnere sempre l'elettrotensile e scollegare la spina di alimentazione dalla rete elettrica.

Montaggio e rimozione della lama della sega (fig. B)

Per scegliere la lama della sega necessaria fare riferimento alla tabella riportata sotto.

Lama della sega	Materiale
Grezzo	Legno
Medio	Legno
Fine	Acciaio, alluminio, plastica
Molto sottile	Legno (si curva)



Non tentare di rimuovere il paralama dall'elettrotensile.

Montaggio

- Sollevare il paralama (5).
- Utilizzando la chiave a brugola (12) allentare le viti a brugola (14).
- Inserire il più possibile la lama della sega (15) nel portalama (6). I denti della lama della sega (15) devono essere rivolti verso l'alto e in avanti. Il lato liscio della lama della sega deve innestarsi nella fessura del rullo di guida (16).
- Utilizzando la chiave a brugola (12) serrare le viti a brugola (14).

- Abbassare il paralama (5).

Rimozione

- Sollevare il paralama (5).
- Utilizzando la chiave a brugola (12) allentare le viti a brugola (14).
- Rimuovere la lama della sega (15) dal portalama (6).
- Utilizzando la chiave a brugola (12) serrare le viti a brugola (14).
- Abbassare il paralama (5).

Montaggio e rimozione della guida parallela (fig. C)

La guida parallela consente di eseguire tagli lungo i bordi a una distanza massima di 16 cm.

Montaggio

- Utilizzando la chiave a brugola (12) allentare le viti a brugola (8).
- Inserire la guida parallela (17) nella scarpa della sega (7).
- Impostare la guida parallela (17) sulla posizione desiderata.
- Utilizzando la chiave a brugola (12) serrare le viti a brugola (8).

Rimozione

- Utilizzando la chiave a brugola (12) allentare le viti a brugola (8).
- Rimuovere la guida parallela (17) dalla scarpa della sega (7).
- Utilizzando la chiave a brugola (12) serrare le viti a brugola (8).

USO

Accensione e spegnimento (fig. A)

- Per accendere l'elettrotensile, premere l'interruttore on/off (1).
- Per commutare l'elettrotensile sulla modalità continua, mantenere premuto l'interruttore on/off (1) e contemporaneamente premere il pulsante di blocco (2).
- Per disattivare la modalità continua, premere nuovamente l'interruttore on/off (1).
- Per spegnere l'elettrotensile, rilasciare l'interruttore on/off (1).

Impostazione della velocità (fig. A)

Il selettore di regolazione della velocità consente di impostare la velocità. Il selettore di regolazione della velocità è impostabile su 6 posizioni. La velocità ideale dipende dal profilo e dal tipo di denti della lama della sega e dal materiale da lavorare.



Non impostare la velocità durante l'uso.

- Ruotare il selettore di regolazione della velocità (3) nella posizione desiderata.
- Per segare materiali duri, utilizzare una lama della sega a denti fini e selezionare la velocità più bassa.
- Per segare materiali teneri, utilizzare una lama della sega a denti grossi e selezionare la velocità più alta.

Impostazione dell'angolo di quartabuono (fig. D)

L'angolo di quartabuono è regolabile tra 0° e 45°. L'angolo di quartabuono è indicato dalla scala (9).



Non impostare l'angolo di quartabuono durante l'uso.

- Utilizzando la chiave a brugola (12) allentare le viti a brugola (18).
- Inclinare la scarpa della sega (7) nella posizione desiderata.
- Utilizzando la chiave a brugola (12) serrare le viti a brugola (18).

Uso dell'interruttore commutatore del movimento pendolare (fig. A)

L'interruttore del movimento pendolare consente di impostare il modo in cui i denti della lama della sega fanno presa sul materiale. L'interruttore del movimento pendolare è impostabile su 4 posizioni.



Non impostare la posizione pendolare durante l'uso.

- Ruotare l'interruttore del movimento pendolare (4) nella posizione necessaria in base al materiale da lavorare. Per selezionare la posizione necessaria fare riferimento alla tabella riportata sotto.

Materiale	Posizione pendolare
Legno	1-3
Plastica	1
Alluminio	0-1
Acciaio	0
Ceramica	0
Gomma	0

Aspirazione della polvere (fig. E)

- Inserire l'adattatore per l'estrazione delle polveri (19) nel relativo raccordo (10).
- Collegare il flessibile di un aspirapolvere all'adattatore di estrazione delle polveri (19).

Suggerimenti per un uso ottimale

- Bloccare il pezzo in lavorazione. Utilizzare un dispositivo di bloccaggio per eseguire tagli su piccoli pezzi.
- Tracciare una linea per definire la direzione in cui muovere la lama della sega.
- Tenere saldamente l'elettrotensile mediante l'impugnatura.
- Impostare la velocità di segatura.
- Impostare l'angolo di quartabuono.
- Impostare la posizione pendolare.
- Accendere l'elettrotensile.
- Attendere finché l'elettrotensile non ha raggiunto la massima velocità.
- Posizionare la scarpa della sega sul pezzo in lavorazione.
- Muovere lentamente l'elettrotensile lungo la linea tracciata precedentemente, premendo saldamente la scarpa della sega contro il pezzo in lavorazione.
- Non esercitare una pressione eccessiva sull'elettrotensile. Lasciare che l'elettrotensile effettui il lavoro.
- Prima di appoggiare l'elettrotensile, spegnerlo e attendere che si arresti completamente.

PULIZIA E MANUTENZIONE



Prima di ogni operazione di pulizia e manutenzione, spegnere sempre l'elettrodomestico e disconnettere la spina di alimentazione dalla rete elettrica.

- Pulire regolarmente l'involucro con un panno morbido.
- Mantenere le feritoie di ventilazione pulite e libere da polvere e sporco. Se necessario, utilizzare un panno morbido inumidito per rimuovere polvere e sporco dalle feritoie di ventilazione.
- Pulire regolarmente la lama della sega per evitare imprecisioni durante l'uso.
- Lubrificare regolarmente il rullo di guida.

Sostituzione della lama della sega (fig. B)

Le lame della sega usurate o danneggiate devono essere sostituite immediatamente.



Utilizzare esclusivamente lame della sega affilate e non danneggiate.

- Per rimuovere la vecchia lama della sega (15), procedere come descritto nella sezione „Montaggio e rimozione della lama della sega“.
- Per montare la nuova lama della sega (15), procedere come descritto nella sezione „Montaggio e rimozione della lama della sega“.

AMBIENTE

Smaltimento



Il prodotto, gli accessori e l'imballaggio devono essere raccolti separatamente per un riciclaggio ecocompatibile.

Soltanto per paesi CE.

Non smaltire gli elettrodomestici nei contenitori per rifiuti domestici. Ai sensi della Direttiva 2012/19/EU del Parlamento europeo in materia di Rifiuti da apparecchiature elettriche ed elettroniche e della relativa attuazione nell'ambito della legislazione nazionale, gli elettrodomestici inutilizzabili devono essere raccolti separatamente e smaltiti in modo ecocompatibile.

GARANZIA

Consultare i termini e le condizioni della garanzia allegata.

Questo prodotto ed il presente manuale utente sono soggetti a modifiche. Le specifiche possono essere modificate senza preavviso.

STICKSÅG JSM1023

Tack för att du valde denna Ferm-produkt. Du har nu fått en utmärkt produkt, levererad av en av Europas ledande leverantörer. Alla produkter som levereras från Ferm är tillverkade enligt de högsta standarderna för prestanda och säkerhet. Som en del av vår filosofi ingår även att vi tillhandahåller en utmärkt kundservice, som även backas upp av vår omfattande garanti. Vi hoppas att du kommer att ha glädje av denna produkt i många år.

SÄKERHETSVARNINGAR



VARNING

Läs de medföljande säkerhetsvarningarna, de tillkommande säkerhetsvarningarna och anvisningarna. Om inte säkerhetsvarningarna och anvisningarna följs kan detta orsaka elstötar, brand och/eller allvarliga kroppsskador.
Behåll säkerhetsvarningarna och anvisningarna för framtida bruk.

Följande symboler används i bruksanvisningen eller på produkten:



Läs igenom bruksanvisningen.



Risk för personskada.



Risk för elstöt.



Dra omedelbart ut nätkontakten ur vägguttaget om nätsladden skadas och även under rengöring och underhåll.



Använd skyddsglasögon.
Använd hörselskydd.



Använd skyddsmask.



Dubbelisolerad.



Släng inte produkten i olämpliga behållare.



Produkten är i överensstämmelse med tillämpliga säkerhetsstandarder i EU-direktiven.

Ytterligare säkerhetsvarningar för sticksågar

- Arbeta inte med material som innehåller asbest. Asbest betraktas som cancerframkallande.
- Bär skyddsglasögon, hörselskydd och vid behov andra personliga skyddsmedel, t.ex. skyddshandskar, säkerhetsskor etc.
- Före användning, ta bort alla spikar och andra metallföremål från arbetsstycket.
- Se till att arbetsstycket har korrekt stöd eller fäste.
- Använd inte maskinen utan skyddet.
- Undersök sågbladet före användning. Använd aldrig sågblad som är böjda, spruckna eller på annat sätt skadade.
- Se till att sågbladet är korrekt monterad.
- Använd bara sågblad som är lämpliga att användas med maskinen.
- Använd endast sågblad med korrekta mått.
- Använd inga andra tillbehör än sågblad.
- Använd inte sågblad tillverkade av HSS-stål.
- Använd inte maskinen om det krävs ett maximalt sågdjup som är större än sågbladens maximala sågdjup.
- Håll maskinen i den isolerade greppytan där sågbladet kan komma i kontakt med dolda ledningar eller nätkabeln. Om sågbladet kommer i kontakt med spänningsförande ledning, kan de exponerade metalldelarna på maskinen också bli spänningsförande. Risk för elstöt.
- Låt maskinen gå obelastad på en säker plats efter montering av sågbladet. Om maskinen vibrerar starkt ska maskinen stängas av omedelbart och nätsladden dras ur väggkontakten. Sedan försöker man lösa problemet.
- Tänk på att sågbladet fortsätter rotera en kort stund efter att maskinen har stängts av. Försök aldrig hjälpa till att få sågbladet att stanna.

Bakslag

En rekyll innebär att sågbladet kastas uppåt och bakåt om de oväntat kommer i kontakt med ett föremål. Håll maskinen i ett fast grepp, med bågge händerna, när den används. Håll din uppmärksamhet riktad på arbetet.

Bakslag orsakas vanligen av:

- att de roterande sågbladet oavsiktligt kommer i kontakt med hårda föremål eller material;
- ett slött sågblad;
- ett sågblad som inte är korrekt monterat;
- sågning i ett tidigare sågat snitt;
- bristande uppmärksamhet under arbetet;
- en ostadig kroppsställning.

Elektrisk säkerhet



Kontrollera alltid att strömförsörjningens spänning överensstämmer med spänningen på märkplåten.

- Använd inte maskinen om nätkabeln eller nätkontakten är skadad.
- Använd endast förlängningskablar som är lämpliga för maskinens nominella effekt, minst 1,5 mm² tjocka. Om förlängningskabel på trumma används måste kabeln alltid rullas ut helt.

TEKNISKA DATA

Nätspänning	230 V~
Nätfrekvens	50 Hz
Ineffekt	570 W
Öbelastad hastighet	500 - 3.000/min
Max. sågdjup (trä)	70 mm
Max. sågslag	18 mm
Geringsvinkel	45°
Antalet pendellägen	4
Vikt	2,0 kg

Buller och vibrationer

Bullernivå (L _{pa})	90,4 dB(A) K=3dB
Ljudeffekt (L _{wa})	101,4 dB(A) K=3dB
Vibration (trä)	7,7 m/s ² K=1.5 m/s ²
Vibration (metall)	13,0 m/s ² K=1.5 m/s ²



Använd hörselskydd.

Vibrationsemissionsvärdet som står på baksidan av den här instruktionsboken har uppmätts enligt ett standardiserat test i enlighet med EN 60745; detta värde kan användas för att jämföra vibrationen hos olika verktyg och som

en ungefärlig uppskattning av hur stor vibration användaren utsätts för när verktyget används enligt det avsedda syftet

- om verktyget används på ett annat än det avsedda syftet eller med fel eller dåligt underhållna tillbehör kan detta drastiskt öka vibrationsnivån
- när verktyget stängs av eller är på men inte används, kan detta avsevärt minska vibrationsnivån

Skydda dig mot vibration genom att underhålla verktyget och dess tillbehör, hålla händerna varma och styra upp ditt arbetssätt

BESKRIVNING (FIG. A)

Din pendelsticksåg har konstruerats för sågning i trä, metall, plast, keramik, gummi, etc. till varje önskad storlek och till varje önskad form.

1. Strömbrytare
2. Spärrknapp
3. Ratt för hastighetsjustering
4. Omkopplare för pendelrörelse
5. Skydd
6. Sågbladshållare
7. Fotplatta
8. Insexskruv för parallellanslag
9. Skala för geringsvinkel
10. Dammsugaranslutning
11. Handtag
12. Insexnyckel
13. Hållare för insexnyckel

MONTERING



Innan montering ska du alltid stänga av maskinen och dra ut nätkontakten ur vägguttaget.

Montering och borttagning av sågbladet (fig. B)

Se tabellen nedan för val av önskat sågblad.

Sågblad	Material
Grovt	Trä
Medium	Trä
Fin	Stål, aluminium, plast
Mycket fin	Trä (kurvor)



Avlägsna inte skyddet från maskinen.

Montering

- Lyft skyddet (5).
- Lossa insexskruven (14) med insexnyckeln (12).
- Stick in sågbladet (15) i sågbladshållaren (6) så långt som möjligt. Sågbladets tänder (15) måste vara riktade uppåt och framåt. Den jämna sida av sågbladet måste passa in i slitsen till styrrullen (16).
- Dra fast insexskruven (14) med insexnyckeln (12).
- Sänk skyddet (5).

Borttagning

- Lyft skyddet (5).
- Lossa insexskruven (14) med insexnyckeln (12).
- Ta bort sågbladet (15) i sågbladshållaren (6).
- Dra fast insexskruven (14) med insexnyckeln (12).
- Sänk skyddet (5).

Montering och borttagning av parallellanslaget (fig. C)

Parallellanslaget används för sågning längs kanter med ett maximalt avstånd på 16 cm.

Montering

- Lossa insexskruven (8) med insexnyckeln (12).
- Stick in parallellanslaget (17) i sågskon (7).
- Ställ in parallellanslaget (17) i önskat läge.
- Dra fast insexskruven (8) med insexnyckeln (12).

Borttagning

- Lossa insexskruven (8) med insexnyckeln (12).
- Ta bort parallellanslaget (17) från sågskon (7).
- Dra fast insexskruven (8) med insexnyckeln (12).

ANVÄNDNING

Starta och stänga av (fig. A)

- För att starta maskinen, tryck på strömbrytaren (1).
- För att starta maskinen, tryck in spärknappen (2) och håll samtidigt in strömbrytaren (1).
- För att stänga av det kontinuerliga läget, tryck en gång till på strömbrytaren (1).
- För att stänga av maskinen, släpp strömbrytaren (1).

Inställning av hastigheten (fig. A)

Ratten för hastighetsjustering används till att ställa in hastigheten. Ratten för hastighetsjustering kan ställas in på 6 lägen. Den idealiska hastigheten beror på profilen och sågbladets tänder och materialet man arbetar med.



Ställ inte in hastigheten vid användning.

- Ställ in ratten för hastighetsjustering (3) i önskat läge.
- För hårda material, använd ett sågblad med fina tänder och välj en lägre hastighet.
- För mjuka material, använd ett sågblad med grova tänder och välj en högre hastighet.

Inställning av geringsvinkeln (fig. D)

Geringsvinkel är inställbar mellan 0° och 45°. Geringsvinkeln kan avläsas på en skala (9).



Ställ inte in geringsvinkeln under användning.

- Lossa insexskruven (18) med insexnyckeln (12).
- Luta sågskon (7) till önskat läge.
- Dra fast insexskruven (18) med insexnyckeln (12).

Bruk av omkopplaren för pendelrörelse (fig. A)

Omkopplaren för pendelrörelse används till att ställa in det sätt på vilket sågbladets tänder griper tag i materialet. Omkopplaren för pendelrörelse kan ställas in i 4 lägen.



Ställ inte in pendellägena under användning.

- Vrid omkopplaren för pendelrörelse (4) till önskat läge beroende på det material som ska bearbetas. Se tabellen nedan för val av önskat läge.

Material	Pendelläge
Trä	1-3
Plast	1
Aluminium	0-1
Stål	0
Keramik	0
Gummi	0

Byte av sågblad (fig. B)

Slitna eller skadade sågblad måste omedelbart bytas ut.



Använd endast vassa, oskadade sågblad.

Dammutsugning (fig. E)

- För in dammsugaradaptern (19) i dammsugaranslutningen (10).
- Anslut dammsugningsanordningens slang till dammsugaradaptern (19).

Tips för bästa användning

- Spänn fast arbetsstycket. Använd ett fastspänningsdon för mindre arbetsstycken.
- Rita linjer som visar i vilken riktning sågbladet ska föras.
- Håll maskinen med ett fast grepp i handtaget.
- Ställ in såghastigheten.
- Ställ in geringsvinkeln.
- Ställ in pendelläget.
- Starta maskinen.
- Vänta tills maskinen uppnått full hastighet.
- Placera fotplattan på arbetsstycket.
- Flytta långsamt maskinen längs med den tidigare ritade linjen och tryck fotplattan stadigt mot arbetsstycket.
- Utöva inte för stort tryck på maskinen. Låt maskinen göra arbetet.
- Stäng av maskinen och vänta tills den stannat helt innan du sätter ner maskinen.

RENGÖRING OCH UNDERHÅLL



Innan rengöring och underhåll ska du alltid stänga av maskinen och dra ut nätkontakten ur vägguttaget.

- Rengör höljet regelbundet med en mjuk trasa.
- Se till att ventilationshålen är fria från damm och smuts. Använd vid behov en mjuk, fuktig trasa för att ta bort damm och smuts från ventilationshålen.
- Rengör sågbladet regelbundet för att undvika problem och fel under användningen.
- Smörj styrullen regelbundet.

MILJÖ

Bortskaffning



Produkten, tillbehören och förpackningen måste sorteras för miljövänlig återvinning.

Endast för EU-länder

Släng inte elverktyg i hushållsavfallet. Enligt det europeiska WEEE-direktivet 2012/19/EG för avfall från elektrisk och elektronisk utrustning och dess tillämpning nationellt ska elverktyg som inte längre kan användas samlas in separat och kasseras på ett miljövänligt sätt.

GARANTI

Se de medföljande garantivillkoren.

Med förbehåll för ändringar i produkten och bruksanvisningen. Specifikationer kan ändras utan förvarning.

JIIRISAHA JSM1023

Kiitämme teitä tämän Ferm-tuotteen valinnasta. Olette hankkineet erinomaisen tuotteen, jonka valmistaja on yksi Euroopan johtavia toimittajia. Kaikki Ferm-yhtiön toimittamat tuotteet on valmistettu korkeimpien suorituskyky- ja turvallisuusstandardien mukaan. Osana filosofiaamme tarjoamme myös korkealuokkaisen asiakaspalvelun, jota tukee kokonaisvaltainen takuu.

Toivomme, että tuote palvelee teitä monia vuosia.

TURVALLISUUSOHJEET



VAROITUS

Lue nämä turvallisuusohjeet, lisävaroitukset ja ohjeet. Mikäli turvallisuusohjeita ja varoituksia ei noudateta, voise se johtaa sähköiskuihin, tulipaloon ja/tai vakavaan henkilövahinkoon. Säilytä turvallisuusohjeet ja varoitukset tulevia käyttökertoja varten.

Seuraavat merkit esiintyvät käyttöoppaassa tai tuotteessa:



Lue käyttöohjeet.



Henkilövahinkovaara.



Sähköiskuvaara.



Irrota pistoke välittömästi verkkovirtalähteestä, jos virtajohto on vaurioitunut tai puhdistuksen ja huollon aikana.



Käytä suojalaseja. Käytä kuulosuojaimia.



Käytä hengityssuojaa.



Kaksinkertainen eristys.



Älä hävitä tuotetta sopimattomiin jäteastioihin.



Tuote täyttää soveltuvien EU-direktiivien turvallisuusstandardit.

Kuviosahojen lisäturvallisuusohjeet

- Älä työstä asbestia sisältäviä materiaaleja. Asbesti on karsinogeeninen materiaali.
- Käytä suojalaseja, kuulosuojaimia ja tarvittaessa muita suojavarusteita, kuten suojakäsineitä, suojajalkineita, jne.
- Ennen laitteen käyttöä on kaikki naulat ja muut metalliset osat poistettava työstökappaleesta.
- Varmista, että työstökappale on tuettu tai kiinnitetty hyvin.
- Älä käytä konetta ilman suojaa.
- Tarkista sahanterä ennen jokaista käyttökertaa. Älä käytä sahanteriä, jos niissä on taivutuksia, halkeamia tai muita vaurioita.
- Varmista, että sahanterät on asennettu koneeseen oikein.
- Käytä ainoastaan sahanteriä, jotka sopivat käytettäväksi koneen kanssa.
- Käytä ainoastaan oikean kokoisia sahanteriä.
- Älä käytä koneessa muita lisävarusteita, ainoastaan sahanteriä.
- Älä käytä HSS-teräksestä tehtyjä sahanteriä.
- Älä käytä konetta työstökappaleisiin, jotka vaativat syvemmän sahausssyvyyden kuin sahanterän maksimisahaussyvyys on.
- Pitele konetta sen eristetyistä kahvoista silloin, kun sahanterä voi koskettaa piilossa olevia johtoja tai virtajohtoa. Jos sahanterä koskettaa jännityksenalaista johtoa, jännite voi siirtyä koneen suojaamattomiin metallipintoihin. Sähköiskuvaara.
- Anna koneen käydä kuormittamattomana turvallisella alueella sahanterän asennuksen jälkeen. Jos kone tärisee voimakkaasti, sammuta kone välittömästi, irrota sen pistoke verkkovirtalähteestä ja ratkaise ongelma.
- Huomaa, että sahanterä pyörii edelleen lyhyen aikaa koneen sammutuksen jälkeen. Älä yritä pysäyttää sahanterää itse.

Takaisin isku

Takaisin isku on sahanterän liike ylös- ja taaksepäin silloin, kun sahanterät koskevat odottamattomasti johonkin esineeseen. Pitele konetta tiukasti käytön aikana. Keskeytä koneen käyttöön.

Takaisin isku johtuu yleensä seuraavista syistä:

- koneen pyörivä sahanterä koskettaa kovia esineitä tai materiaaleja odottamattomasti;
- sahanterä on tylsä;
- virheellisesti asennettu sahanterä;
- koneella sahataan aikaisempaan sahauskohtaan;
- käytön aikana koneen käyttöön ei keskitytä riittävästi;
- käyttöasento on epävaka.

Sähköturvallisuus



Tarkista aina, että verkkojännite vastaa koneen tyyppikilven merkintöjä.

- Älä käytä konetta, jos sen virtajohto tai pistoke on vaurioitunut.
- Käytä ainoastaan jatkojohtoja, jotka sopivat koneen nimellistehoon ja joiden vähimmäispaksuus on 1,5 mm². Jos käytät jatkojohdon kelaa, kelaa johto aina kokonaan vapaaksi.

TEKNISET TIEDOT

Verkkojännite	230 V~
Verkkotaajuus	50 Hz
Ottoteho	570 W
Kuormittamaton nopeus	500 - 3.000/min
Sahauksen maksimisyvyys (puu)	70 mm
Sahauksen maksimi-isku	18 mm
Viistekulma	45°
Heiluriasentojen lukumäärä	4
Paino	2,0 kg
Melu ja tärinä	
Äänipaine (L _p)	90,4 dB(A) K=3dB
Akustinen teho (L _{wa})	101,4 dB(A) K=3dB
Tärinä (puu)	7,7 m/s ² K=1.5 m/s ²
Tärinä (metalli)	13,0 m/s ² K=1.5 m/s ²



Käytä kuulosuojaimia.

Tärinätaso

Tämän ohjekirjan takana mainittu tärinäsäteilytaso on mitattu standardin EN 60745 mukaisen standarditestin mukaisesti; sitä voidaan käyttää verrattaessa yhtä laitetta toiseen sekä alustavana tärinälle altistumisen arviona käytettäessä laitetta manituissa käyttötarkoituksissa

- laitteen käyttö eri käyttötarkoituksiin tai erilaisten tai huonosti ylläpidettyjen lisälaitteiden kanssa voi lisätä merkittävästi altistumistasoa
- laitteen ollessa sammuksissa tai kun se on käynnissä, mutta sillä ei tehdä työtä, altistumistaso voi olla huomattavasti pienempi

Suojaudu tärinän vaikutuksilta ylläpitämällä laite ja sen lisävarusteet, pitämällä kädet lämpiminä ja järjestämällä työmenetelmät

KUVAUS (KUVA A)

Tämä heilurikiviosaha on tarkoitettu puun, metallin, muovien, keramiikan, kumen jne. sahaukseen missä tahansa koossa ja muodossa.

1. Virtakytkin
2. Lukituspainike
3. Nopeuden säätöpyörä
4. Heiluritoiminnon kytkin
5. Suoja
6. Sahanterän pidike
7. Sahakenkä
8. Samansuuntaisen ohjaimen kuusiokoloruuvit
9. Viistekulman asteikko
10. Pölynpoistoliittymä
11. Kahva
12. Kuusiokoloavain
13. Kuusiokoloavaimen pidike

ASENNUS



Ennen asennusta kone on aina kytkettävä pois päältä ja sen pistoke on irrotettava verkkovirtalähteestä.

Sahanterän asennus ja irrotus (kuva B)

Katso alla olevaa taulukkoa valitessasi sahanterää.

Sahanterä	Materiaali
Karkea	Puu
Keskikova	Puu
Hieno	Teräs, alumiini, muovi
Erittäin hieno	Puu (kaarteet)



Älä yritä irrottaa suojaa koneesta.

Asennus

- Nosta suoja (5).
- Löysää kuusiokoloruuveja (14) kuusiokoloavainta (12) käyttäen.
- Aseta sahanterä (15) sahanterän pidikkeeseen (6) niin kauas kuin mahdollista. Sahanterän (15) hampaiden on osoitettava ylös- ja eteenpäin. Sahanterän tasaisen puolen on kiinnityttävä ohjainrullan (16) aukkoon.
- Kiristä kuusiokoloruuvit (14) kuusiokoloavainta (12) käyttäen.
- Laske suoja (5).

Irrotus

- Nosta suoja (5).
- Löysää kuusiokoloruuveja (14) kuusiokoloavainta (12) käyttäen.
- Irrota sahanterä (15) sahanterän pidikkeestä (6).
- Kiristä kuusiokoloruuvit (14) kuusiokoloavainta (12) käyttäen.
- Laske suoja (5).

Samansuuntaisen ohjaimen asennus ja irrotus (kuva C)

Samansuuntaista ohjainta käytetään reunakappaleiden sahaamiseen enintään 16 cm päässä reunasta.

Asennus

- Löysää kuusiokoloruuveja (8) kuusiokoloavainta (12) käyttäen.
- Aseta samansuuntainen ohjain (17) sahakenkään (7).
- Aseta samansuuntainen ohjain (17) vaadittuun asentoon.
- Kiristä kuusiokoloruuvit (8) kuusiokoloavainta (12) käyttäen.

Irrotus

- Löysää kuusiokoloruuveja (8) kuusiokoloavainta (12) käyttäen.
- Irrota samansuuntainen ohjain (17) sahakengästä (7).
- Kiristä kuusiokoloruuvit (8) kuusiokoloavainta (12) käyttäen.

KÄYTTÖ

Päälle ja pois päältä kytkentä (kuva A)

- Kytke kone päälle painamalla virtakytkintä (1).
- Kytke kone jatkuvaan toimintatilaan pitämällä virtakytkintä (1) painettuna ja painamalla samanaikaisesti lukituspainiketta (2).
- Kytke kone päälle jatkuvaan toimintatilaan painamalla virtakytkintä (1) uudelleen.
- Kytke kone pois päältä vapauttamalla virtakytkin (1).

Nopeuden asetus (kuva A)

Nopeus asetetaan nopeuden säätöpyörällä. Nopeuden säätöpyörä voidaan asettaa 6 asentoon. Ihanteellinen nopeus riippuu profiilista ja sahanterän hampaista sekä työstettävästä materiaalista.



Älä aseta nopeutta käytön aikana.

- Käännä nopeuden säätöpyörä (3) vaadittuun asentoon.
 - Kun kyseessä on kova materiaali, käytä hienohampaista sahanterää ja valitse alhaisempi nopeus.
 - Kun kyseessä on pehmeä materiaali, käytä karkeahampaista sahanterää ja valitse korkeampi nopeus.

Viistekulman asetus (kuva D)

Viistekulma on välillä 0° - 45°. Viistekulma voidaan lukea asteikosta (9).



Älä aseta viistekulmaa käytön aikana.

- Löysää kuusiokoloruuveja (18) kuusiokoloavainta (12) käyttäen.
- Kallista sahakenkä (7) vaadittuun asentoon.
- Kiristä kuusiokoloruuvit (18) kuusiokoloavainta (12) käyttäen.

Heiluritoiminnon kytkimen käyttö (kuva A)

Heiluritoiminnon kytkimellä asetetaan suunta, johon sahanterän hampaat kiinnittyvät materiaaliin. Heiluritoiminnon kytkin voidaan asettaa 4 asentoon.



Älä aseta heilurikytkintä käytön aikana.

- Käännä heiluritoiminnon kytkin (4) vaadittuun asentoon työstettävän materiaalin mukaan. Katso alla olevaa taulukkoa valitessasi vaadittua asentoa.

Materiaali	Heiluriasento
Puu	1-3
Muovit	1
Alumiini	0-1
Teräs	0
Keramiikka	0
Kumi	0

Pölyn poisto (kuva E)

- Aseta pölynpoistosovitin (19) pölynpoistoliittimeen (10).
- Liitä imurin letku pölynpoistosovittimeen (19).

Vinkkejä optimaaliseen käyttöön

- Kiinnitä työstökappale paikoilleen. Käytä kiristyslaitetta, jos työstökappaleet ovat hyvin pieniä.
- Piirrä viiva työtökappaleeseen määrittääksesi suunnan, johon sahanterää ohjataan.
- Pitele konetta tiukasti kahvasta.
- Aseta sahausnopeus.
- Aseta viistekulma.
- Aseta heiluriasento.
- Kytke kone päälle.
- Odota, kunnes kone on saavuttanut täyden nopeuden.
- Aseta sahakenkä työstökappaleeseen.
- Siirrä kone hitaasti esipiirrettyä viivaa pitkin painamalla sahakenkää tiukasti työstökappaletta vasten.
- Älä kohdistaa koneeseen liikaa painetta. Anna koneen tehdä työ.
- Kytke kone pois päältä ja odota, kunnes kone on pysähtynyt täysin ennen koneen asettamista alas.

PUHDISTUS JA HUOLTO



Ennen puhdistusta ja huoltoa kone on aina kytkettävä pois päältä ja sen pistoke on irrotettava verkkovirtalähteestä.

- Puhdista koneen ulkokuori pehmeällä kankaalla.
- Älä anna pölyn ja lian tukkia tuuletusaukkoja. Puhdista tuuletusaukot pölystä ja liasta tarvittaessa pehmeällä ja kostealla pyyhkeellä.
- Puhdista sahanterä säännöllisesti välttääksesi epätarkkuudet käytön aikana.
- Voitele ohjainrulla säännöllisesti.

Sahanterän vaihto (kuva B)

Kuluneet tai vaurioituneet sahanterät on vaihdettava välittömästi.



Käytä ainoastaan teräviä ja ehjiä sahanterä.

- Irrota vanha sahanterä (15) osion „Sahanterän asennus ja irrotus“ mukaisesti.
- Asenna uusi sahanterä (15) osion „Sahanterän asennus ja irrotus“ mukaisesti.

YMPÄRISTÖ

Hävitys



Tuote, lisävarusteet ja pakkaus on lajiteltava ympäristöystävällistä kierrätystä varten.

Vain EC-maille

Älä hävitä sähkölaitteita kotitalousjätteen mukana. Sähkö- ja elektroniikkaromua koskevan EU-standardin 2012/19/EU ja vastaavien paikallisten lakien mukaisesti käytetyt sähkölaitteet on hävitettävä erilliskeräyksessä ympäristöystävällisesti.

TAKUU

Lue takuuehdot.

Tuotteeseen ja käyttöoppaaseen voidaan tehdä muutoksia. Teknisiä tietoja voidaan muuttaa ilmoituksetta.

STIKKSAG JSM1023

Takk for at du har kjøpt dette produktet fra Ferm. Du har nå et fremragende produkt fra en av Europas ledende leverandører. Alle produkter fra Ferm produserer i samsvar med de høyeste standarder for ytelse og sikkerhet. Som en del av vår filosofi yter vi fremragende kundeservice og gir en omfattende garanti. Vi håper du vil ha glede av dette produktet i mange år.

SIKKERHETSADVARSLER



ADVARSEL

Les de medfølgende sikkerhetsadvarslene, tilleggsadvarslene og instruksjonene. Hvis du ikke følger sikkerhetsadvarslene og instruksjonene kan dette føre til elektriske støt, brann og/eller alvorlige skader. **Ta vare på sikkerhetsadvarslene og instruksjonene for fremtidige oppslag.**

Følgende symboler finnes i håndboken eller på produktet:



Les brukerhåndboken.



Risiko for personskade.



Risiko for elektrisk støt.



Trekk øyeblikkelig støpslet ut av stikkontakten hvis ledningen skades og når du utfører rengjøring eller vedlikehold.



Bruk vernebriller. Bruk hørselsvern.



Bruk støvmaske.



Dobbeltisolert.



Ikke kast produktet på en upassende måte.



Produktet oppfyller gjeldende sikkerhetskrav i EU-direktivene.

Ytterligere sikkerhetsadvarslar for stikksager

- Ikke arbeid med materialer som inneholder asbest. Asbest anses å være kreftfremkallende.
- Bruk vernebriller, hørselsvern og eventuelt annet verneutstyr som hansker, vernesko osv.
- Før bruk må du fjerne alle spiker og andre metallobjekter fra arbeidsstykket.
- Påse at arbeidsstykket er tilstrekkelig støttet eller festet.
- Ikke bruk maskinen uten vernet.
- Inspiser sagbladet før hver gangs bruk. Ikke bruk sagblad som er bøyd, sprukket eller skadet på annen måte.
- Påse at sagbladet er riktig montert.
- Bruk kun sagblad som egner seg til maskinen.
- Bruk kun sagblad med riktige dimensjoner.
- Ikke bruk annet tilbehør enn sagblad.
- Ikke bruk sagblad laget av HSS-stål.
- Bruk ikke maskinen på arbeidsstykker som krever en maksimal sagedybde som overskrider maksimal sagedybde for sagbladet.
- Hold maskinen på de isolerte gripeoverflatene hvor sagbladet kan komme i kontakt med skjulte ledninger eller nettkabelen. Hvis sagbladet kommer i kontakt med en strømførende kabel, kan også de utsatte metalldelene på maskinen bli strømførende. Risiko for elektrisk støt.
- La maskinen gå uten belastning på et sikkert sted etter at du har montert sagbladet. Hvis maskinen vibrerer for mye må du slå den av med en gang, trekke ut støpslet og forsøke å løse problemet.
- Husk at sagbladet vil fortsette å rotere en stund etter at du slår av maskinen. Ikke forsøk å stanse sagbladet manuelt.

Tilbakeslag

Tilbakeslag er sagbladets brå bevegelse oppover eller bakover når den uventet støter på et hardt objekt. Hold maskinen forsvarlig fast under bruk. Følg nøye med på det du gjør.

Tilbakeslag forårsakes vanligvis av:

- uventet berøring av harde objekter eller materialer med et roterende sagblad;
- et sløvt sagblad;
- et sagblad som ikke er skikkelig montert;
- saging i et tidligere kutt;
- mangel på oppmerksomhet;
- ustabil arbeidsstilling.

Elektrisk sikkerhet



Kontroller alltid at forsynt spenning stemmer overens med spenningen på typeskiltet.

- Ikke bruk maskinen hvis strømledningen eller støpslet er skadet.
- Bruk kun skjøteledninger som passer til maskinens nominelle effekt, med en minimumstykkelse på 1,5 mm². Hvis du bruker en skjøteledningstrommel, må hele ledningen ruller ut.

TEKNISKE DATA

Nettspenning	230 V~
Nettfrekvens	50 Hz
Inngangseffekt	570 W
Hastighet uten belastning	500 - 3.000/min
Maks. sagedybde (tre)	70 mm
Maks. slag	18 mm
Gjæringsvinkel	45°
Antall pendelstillinger	4
Vekt	2,0 kg

Støy og vibrasjon

Lydtrykk (Lpa)	90,4 dB(A) K=3dB
Lydkraft (Lwa)	101,4 dB(A) K=3dB
Vibrasjon (tre)	7,7 m/s ² K=1.5 m/s ²
Vibrasjon (metall)	13,0 m/s ² K=1.5 m/s ²



Bruk hørselsvern.

Vibrasjonsnivå

Det avgitte vibrasjonsnivået som er angitt bak i denne bruksanvisningen er blitt målt i samsvar med en standardisert test som er angitt i EN 60745; den kan brukes til å sammenligne et verktøy med et annet, og som et foreløpig overslag over eksponering for vibrasjoner ved bruk av verktøyet til de oppgavene som er nevnt

- bruk av verktøyet til andre oppgaver, eller med

- annet eller mangelfullt vedlikeholdt utstyr, kan gi en vesentlig økning av eksponeringsnivået
- tidsrommene når verktøyet er avslått eller når det går men ikke arbeider, kan gi en vesentlig reduksjon av eksponeringsnivået

Beskytt deg selv mot virkningene av vibrasjoner ved å vedlikeholde verktøyet og utstyret, holde hendene varme og organisere arbeidsmåten din

BESKRIVELSE (FIG. A)

Din pendelstikksag er beregnet på å sage tre, metall, plast, leirgods, gummi etc. til enhver ønsket størrelse og i enhver ønsket form.

1. På/av-bryter
2. Låseknapp
3. Hjul for hastighetsregulering
4. Pendelbryter
5. Vern
6. Sagbladholder
7. Fotplate
8. Umbracoskrue for parallellanlegget
9. Skala for gjæringsvinkel
10. Støvavsugkobling
11. Håndtak
12. Umbrakonøkkel
13. Holder for umbrakonøkkel

MONTERING



Før montering må maskinen alltid slås av og støpslet må trekkes ut.

Montering og fjerning av sagbladet (fig. B)

Se tabellen nedenfor for å velge ønsket sagblad.

Sagblad	Materiale
Grov	Tre
Medium	Tre
Fint	Stål, aluminium, plast
Svært fint	Tre (buer)



Forsøk ikke å fjerne vernet fra maskinen.

Montering

- Hev vernet (5).
- Løsne umbracoskruene (14) ved bruk av umbraconøkkelen (12).
- Sett sagbladet (15) så langt inn i sagbladholderen (6) som mulig. Tennene på sagbladet (15) må peke opp og fremover. Den glatte siden av sagbladet må ligge i sporet for styrevalsen (16).
- Fest umbracoskruene (14) ved bruk av umbraconøkkelen (12).
- Senk vernet (5).

Fjerning

- Hev vernet (5).
- Løsne umbracoskruene (14) ved bruk av umbraconøkkelen (12).
- Fjern sagbladet (15) fra sagbladholderen (6).
- Fest umbracoskruene (14) ved bruk av umbraconøkkelen (12).
- Senk vernet (5).

Montering og fjerning av parallellanlegget (fig. C)

Parallellanlegget brukes til å sage langs kanter med en maksimal avstand på 16 cm.

Montering

- Løsne umbracoskruene (8) ved bruk av umbraconøkkelen (12).
- Sett parallellanlegget (17) inn i fotplaten (7).
- Still inn parallellanlegget (17) i ønsket stilling.
- Fest umbracoskruene (8) ved bruk av umbraconøkkelen (12).

Fjerning

- Løsne umbracoskruene (8) ved bruk av umbraconøkkelen (12).
- Fjerne parallellanlegget (17) fra fotplaten (7).
- Fest umbracoskruene (8) ved bruk av umbraconøkkelen (12).

BRUK

Slå på og av (fig. A)

- For å slå på maskinen trykker du på/av-bryteren (1).
- For å slå maskinen på til sammenhengende modus, holder du på/av-bryteren (1) inne samtidig som du trykker på låseknappen (2).
- For å slå av sammenhengende modus, trykker du inn på/av-bryteren (1) igjen.

- For å slå av maskinen slipper du på/av-bryteren (1).

Innstilling av hastigheten (fig. A)

Hjulet for hastighetsregulering brukes til å stille inn hastigheten. Hjulet for hastighetsregulering kan stilles inn i 6 stillinger. Ideell hastighet avhenger av profilen og tennene på sagbladet og på materialet det skal arbeides i.



Ikke juster hastigheten under bruk.

- Vri hjulet for hastighetsregulering (3) til ønsket stilling.
- For harde materialer, bruk et sagblad med fine tenner og velg lav hastighet.
- For myke materialer, bruk et sagblad med grove tenner og velg en høyere hastighet.

Innstilling av gjæringsvinkelen (fig. D)

Gjæringsvinkelen kan variere mellom 0° og 45°. Gjæringsvinkelen kan leses av på skalaen (9).



Ikke juster gjæringsvinkelen under bruk.

- Løsne umbracoskruene (18) ved bruk av umbraconøkkelen (12).
- Tipp fotplaten (7) til ønsket stilling.
- Fest umbracoskruene (18) ved bruk av umbraconøkkelen (12).

Bruk av pendelbryteren (fig. A)

Pendelbryteren brukes for å stille inn måten tennene på sagbladet griper tak i materialet på. Pendelbryteren kan stilles inn i 4 stillinger.



Ikke juster pendelstillingen under bruk.

- Vri pendelbryteren (4) til ønsket stilling i henhold til materialet som det skal arbeides i. Se tabellen nedenfor for å velge ønsket stilling.

Materiale	Pendelstilling
Tre	1-3
Plast	1
Aluminium	0-1
Stål	0
Leirgods	0
Gummi	0

Støvavsug (fig. E)

- Sett adapteren (19) inn i støvavsugskoblingen (10).
- Koble støvsugerslangen til støvavsugsadapteren (19).

Tips for optimal bruk

- Klem fast arbeidsstykket. Bruk en klemme for små arbeidsstykker.
- Tegn opp en linje for å definere retningen du skal styre sagbladet etter.
- Hold maskinen stødig i håndtaket.
- Still inn sagehastighet.
- Still inn gjæringsvinkel.
- Still inn pendelstillingen.
- Slå på maskinen.
- Vent til maskinen har nådd full hastighet.
- Plasser fotplaten på arbeidsstykket.
- Beveg maskinen sakte langs de optegnede strekene mens du trykker fotplaten fast inn mot arbeidsstykket.
- Ikke legg for mye trykk på maskinen. La maskinen gjøre arbeidet.
- Slå av maskinen og vent til maskinen står helt stille før du setter maskinen ned.

RENGJØRING OG VEDLIKEHOLD



Før du rengjør eller vedlikeholder maskinen, må du alltid slå den av og trekke ut støpslet.

- Huset må rengjøres jevnlig med en klut.
- Hold ventilasjonsåpningene fri for støv og skitt. Om nødvendig bruker du en myk, fuktig klut til å fjerne støv fra ventilasjonsåpningene.
- Rengjør sagbladene med jevne mellomrom for å unngå unøyaktigheter under bruk.
- Smør styrevalsen regelmessig.

Utskifting av sagbladet (fig. B)

Slitte eller skadede sagblad må skiftes ut med en gang.



Bruk kun skarpe og uskadede sagblad.

- For å fjerne gamle sagblad (15), gjør slik som beskrevet i avsnittet „Montering og fjerning av sagbladet“.
- For å montere nye sagblad (15), gjør slik som beskrevet i avsnittet „Montering og fjerning av sagbladet“.

MILJØ

Kast



Produktet, tilbehøret og emballasjen bør sorteres ut for miljøvennlig resirkulering.

Gjelder kun i EU-landene.

Elektriske verktøy må ikke kastes sammen med husholdningsavfall. I henhold til EU-direktiv 2012/19/EU for elektrisk og elektronisk avfall, samt implementering av direktivet i nasjonal lovgivning, skal elektriske verktøy som ikke lenger kan brukes kastes separat og på en miljøvennlig måte.

GARANTI

Se vedlagte garantivilkår.

Dette produktet og brukerhåndboken kan bli endret. Spesifikasjoner kan endres uten forvarsel.

STIKSAV JSM1023

Tak for, at du har købt dette Ferm produkt. Ved at gøre dette står du nu med et fantastisk produkt, leveret af en af Europas førende leverandører. Alle de produkter, som leveres til dig af Ferm, er fremstillet i overensstemmelse med de højeste standarder inden for præstation og sikkerhed. Som en del af vores filosofi tilbyder vi en fremragende kundeservice, som bakkes op af vores omfattende garanti.

Vi håber, at du vil bruge dette produkt med glæde i mange år fremover.

SIKKERHEDSADVARSLER



ADVARSEL

Læs de medfølgende sikkerhedsadvarsler, de supplerende sikkerhedsadvarsler og instruktionerne. Såfremt sikkerhedsadvarsler og instruktioner ikke følges, kan dette medføre elektriske stød, brand og/eller alvorlige ulykker. **Gem alle sikkerhedsadvarsler og instruktioner til fremtidig reference.**

Følgende symboler anvendes i denne brugermanual eller på produktet:



Læs brugermanualen.



Risiko for personskader.



Risiko for elektrisk stød.



Fjern straks stikket fra vægstikkontakten, hvis strømkablet bliver beskadiget samt under rengøring og vedligeholdelse.



Brug beskyttelsesbriller. Brug høreværn.



Bær en støvmaske.



Dobbelt isolering.



Kassér ikke produktet i en forkert container.



Produktet overholder de gældende sikkerhedsstandarder i de europæiske direktiver.

Yderligere sikkerhedsadvarsler for dekupørsave

- Arbejd ikke med materialer, som indeholder asbest. Asbest anses for at være kræftfremkaldende.
- Anvend altid sikkerhedsbriller, høreværn og om nødvendigt andre beskyttelsesmidler såsom sikkerhedshandsker, sko etc.
- Før anvendelse, fjern alle søm og andre metalgenstande fra arbejdsområdet.
- Sørg for, at arbejdsområdet er monteret korrekt og fastspændt.
- Brug ikke maskinen uden beskyttelseskærmen.
- Undersøg savklingen før hver anvendelse. Brug ikke bøjedede, revnede eller på anden måde beskadigede savklinger.
- Sørg for, at savklingen er korrekt monteret.
- Brug kun savklinger, som er passende til brug med maskinen.
- Brug kun savklinger med de rigtige mål.
- Brug ikke andet tilbehør end savklinger.
- Brug ikke savklinger fremstillet af HSS-stål.
- Brug ikke maskinen på arbejdsområder, som kræver en maksimal savedybde, som overstiger maksimumsavedybden på savklingen.
- Hold maskinen på de isolerede grebsflader, hvor savklingen kan få kontakt med skjulte strømførende ledninger eller maskinens eget kabel. Hvis savklingen får kontakt med en strømførende ledning, vil maskinens metaldele også være strømførende. Risiko for elektrisk stød.
- Lad maskinen køre uden belastning på et sikkert sted efter montering af savklingerne. Hvis maskinen vibrerer stærkt, så sluk straks for den, fjern stikket fra stikkontakten og forsøg på at løse problemet.
- Vær opmærksom på, at efter maskinen er slukket vil savklingen fortsætte med at rotere i en kort periode. Forsøg aldrig at bringe savklingen til standsning selv.

Tilbageslag

Tilbageslag er savklings bevægelse op og tilbage, når klingens uventet berører et andet objekt. Hold godt fast i maskinen under anvendelse. Hold opmærksomheden fast på handlingen.

Tilbageslag forekommer normalt ved:

- utilsigtet berøring af hårde objekter eller andre materialer med de roterende savklinger;
- en sløv savklinge;
- en savklinge, som ikke er ordentligt monteret;
- savning ned i et tidligere snit;
- manglende opmærksomhed på handlingen;
- en ustabil fodstilling.

Elektrisk sikkerhed



Kontroller altid, at strømforsyningsens spænding svarer til spændingen på typeskiltet.

- Brug ikke maskinen, hvis strømkablet eller stikket er beskadiget.
- Brug kun forlængerledninger, der passer til maskinens spænding og som har en minimumtykkelse på 1,5 mm². Hvis du anvender en kabeltromle, skal kablet altid rulles helt ud.

TEKNISKE DATA

Netspænding	230 V~
Netfrekvens	50 Hz
Indgangseffekt	570 W
Omdrejningstal ubelastet	500 - 3.000/min
Maks. savedybde (træ)	70 mm
Maks. saveslag	18 mm
Geringsvinkel	45°
Antal pendulpositioner	4
Vægt	2,0 kg

Støj og vibrationer

Lydtryk (Lpa)	90,4 dB(A) K=3dB
Akustisk lydeffekt (Lwa)	101,4 dB(A) K=3dB
Vibration (træ)	7,7 m/s ² K=1.5 m/s ²
Vibration (metal)	13,0 m/s ² K=1.5 m/s ²



Brug høreværn.

Vibrationsniveau

Det vibrationsniveau, der er anført bag på denne betjeningsvejledning er målt i henhold til den standardiserede test som anført i EN 60745; den kan benyttes til at sammenligne to stykker værktøj

og som en foreløbig bedømmelse af udsættelsen for vibrationer, når værktøjet anvendes til de nævnte formål

- anvendes værktøjet til andre formål eller med andet eller dårligt vedligeholdt tilbehør, kan dette øge udsættelsesniveauet betydeligt
- de tidsrum, hvor værktøjet er slukket, eller hvor det kører uden reelt at udføre noget arbejde, kan reducere udsættelsesniveauet betydeligt

Beskyt dig selv imod virkningerne af vibrationer ved at vedligeholde værktøjet og dets tilbehør, ved at holde dine hænder varme og ved at organisere dine arbejdsmønstre

BESKRIVELSE (FIG. A)

Denne penduldekupørsav er beregnet til savning i materiale af træ, metal, plastik, keramik, gummi etc. i en hvilken som helst størrelse og form.

1. Tænd/sluk-kontakt
2. Låseknop
3. Hjul til hastighedsjustering
4. Pendulkontakt
5. Beskyttelsesskærm
6. Savklingeholder
7. Savsko
8. Unbrakoskrue for parallelanslag
9. Skala for geringsvinkel
10. Tilslutning af støvafsugning
11. Håndtag
12. Unbrakonøgle
13. Holder til unbrakonøgle

MONTERING



Inden montering, skal maskinen altid slukkes, og netstikket skal tages ud af stikkontakten.

Montering og fjernelse af savklingen (fig. B)

Se tabellen nedenfor, for at vælge den korrekte savklinge.

Savklinge	Materiale
Grov	Træ
Middel	Træ
Fin	Stål, aluminium, plastik
Meget fin	Træ (kurver)



Forsøg ikke at fjerne beskyttelsesskærmen fra maskinen.

Montering

- Hæv beskyttelsesskærmen (5).
- Løsn unbrakoskruerne (14) ved hjælp af unbrakonøglen (12).
- Sæt savklingen (15) så langt ind i savklingeholderen (6), som den kan komme. Savklingens tænder (15) skal pege opad og fremad. Vær opmærksom på, at savklingens bløde side skal falde i føringsrullens slids (16).
- Stram unbrakoskruerne (14) ved hjælp af unbrakonøglen (12).
- Sænk beskyttelsesskærmen (5).

Fjernelse

- Hæv beskyttelsesskærmen (5).
- Løsn unbrakoskruerne (14) ved hjælp af unbrakonøglen (12).
- Fjern savklingen (15) fra savklingeholderen (6).
- Stram unbrakoskruerne (14) ved hjælp af unbrakonøglen (12).
- Sænk beskyttelsesskærmen (5).

Montering og fjernelse af parallelanslaget (fig. C)

Parallelanslaget anvendes til savning langs kanter i en afstand af op til 16 cm.

Montering

- Løsn unbrakoskruerne (8) ved hjælp af unbrakonøglen (12).
- Skub parallelanslaget (17) ind i savskoen (7).
- Indstil parallelanslaget (17) til den ønskede position.
- Stram unbrakoskruerne (8) ved hjælp af unbrakonøglen (12).

Fjernelse

- Løsn unbrakoskruerne (8) ved hjælp af unbrakonøglen (12).
- Fjern parallelanslaget (17) fra savskoen (7).
- Stram unbrakoskruerne (8) ved hjælp af unbrakonøglen (12).

ANVENDELSE

Tænding og slukning (fig. A)

- For at tænde for maskinen, tryk på tænd/sluk-kontakten (1).
- For at starte kontinuerlig drift, tryk tænd/sluk-kontakten (1) ind og tryk samtidig på låseknappen (2).
- For at stoppe kontinuerlig drift, tryk på tænd/sluk-kontakten (1).
- For at slukke maskinen, slip tænd/sluk-kontakten (1).

Indstilling af hastigheden (fig. A)

Hastighedsjusteringshjulet anvendes til indstilling af hastigheden. Hastighedsjusteringshjulet kan indstilles til 6 stillinger. Den idelle hastighed afhænger af formen samt tænderne på savklingen og det bearbejdede materiale.



Indstil ikke hastigheden under brugen.

- Drej hastighedsjusteringshjulet (3) til den ønskede indstilling.
- Til hårde materialer skal du bruge en savklinge med små tænder og vælge en lavere hastighed.
- Til bløde materialer skal du bruge en savklinge med større tænder og vælge en højere hastighed.

Indstilling af geringsvinklen (fig. D)

Geringsvinklen kan varieres mellem 0° og 45°. Geringsvinklen kan aflæses på skalaen (9).



Indstil ikke geringsvinklen under brugen.

- Løsn unbrakoskruerne (18) ved hjælp af unbrakonøglen (12).
- Drej savskoen (7) til den ønskede position.
- Stram unbrakoskruerne (18) ved hjælp af unbrakonøglen (12).

Brug af pendulkontakten (fig. A)

Pendulkontakten bruges til at indstille den måde, savklingens tænder griber fat i materialet på. Pendulkontakten kan indstilles til 4 positioner.



Indstil ikke pendulpositionen under brugen.

- Drej pendulkontakten (4) til den ønskede position alt efter det bearbejdede materiale. Se tabellen nedenfor, for at vælge den korrekte position.

Materiale	Pendulposition
Træ	1-3
Plastik	1
Aluminium	0-1
Stål	0
Keramik	0
Gummi	0

Støvfugning (fig. E)

- Sæt adapteren til støvfugning (19) ind i tilslutningen af støvfugning (10).
- Slut støvsugerens slange til adapteren til støvfugning (19).

Tips for optimal anvendelse

- Fiksér arbejdsemnet. Brug skruevinger til små arbejdsemner.
- Tegn en linje, som definerer den retning, du vil guide savklingen i.
- Hold fast i maskinen med håndtaget.
- Indstil savehastigheden.
- Indstil geringsvinklen.
- Indstil pendulpositionen.
- Tænd maskinen.
- Vent, indtil maskinen er nået op på fuld hastighed.
- Placer savskoen på arbejdsemnet.
- Bevæg langsomt maskinen langs de tegnede linjer, mens du presser savskoen mod arbejdsemnet.
- Læg ikke for meget pres på maskinen. Lad maskinen gøre arbejdet.
- Sluk for maskinen og vent, til den står helt stille, før maskinen sættes ned.

RENGØRING OG VEDLIGEHOLDELSE



Inden rengøring og vedligeholdelse skal maskinen altid slukkes, og netstikket skal tages ud af stikkontakten.

- Rens regelmæssigt kabinettet med en blød klud.
- Hold ventilationsåbningerne fri for støv og snavs. Brug om nødvendigt en blød fugtig klud til at fjerne støv og snavs fra ventilationsåbningerne.
- Rengør jævnlgt savklingen for at undgå unøjagtigheder under brugen.
- Smør jævnlgt guiderullen.

Udskiftning af savklingen (fig. B)

Brugte eller beskadigede savklinger skal udskiftes med det samme.



Brug udelukkende skarpe og ubeskadigede savklinger.

- For at fjerne den gamle savklinge (15), så gør som beskrevet i kapitlet „Montering og fjernelse af savklingen“.
- For at montere den nye savklinge (15), så gør som beskrevet i kapitlet „Montering og fjernelse af savklingen“.

MILJØ

Genbrug



Produktet, tilbehøret og emballagen skal sorteres for miljøvenligt genbrug.

Kun for EU-lande

Smid ikke el-værktøjer ud sammen med almindeligt affald. I henhold til de europæiske direktiver 2012/19/EF for elektrisk og elektronisk udstyr og er implementeret i henhold til nationale rettigheder, el-værktøj som ikke længere er anvendelig skal indsamles separat og genbruges på en miljøvenlig måde.

GARANTI

Se de medfølgende garantibetingelser.

Produktet og brugermanualen kan ændres. Specifikationer kan ændres uden forudgående varsel.

DEKOPÍRFŰRÉS Z

JSM1023

Köszönjük, hogy ezen Ferm terméket választotta. Európa egyik vezető beszállítójának, kiváló termékét tartja a kezében. A Ferm által szállított termékek a legmagasabb teljesítményi és biztonsági szabványok alapján kerülnek legyártásra. Filozófiánk részeként kiváló ügyfélszolgálatot, továbbá átfogó garanciát kínálunk termékeinkhez. Reméljük, az elkövetkezendő években örömmel fogja használni a készüléket.

BIZTONSÁGI FIGYELMEZTETÉSEK



FIGYELEM

Olvassa el a csatolt biztonsági figyelmeztetéseket, a kiegészítő biztonsági figyelmeztetéseket és az utasításokat. A biztonsági figyelmeztetések és utasítások be nem tartása áramütést, tüzet és/vagy komoly sérüléseket okozhat. **Tartsa meg a biztonsági figyelmeztetéseket és az utasításokat, a jövőben még szüksége lehet rá.**

A következő szimbólumok használatosak a kézikönyvben vagy a terméken:



Olvassa el a felhasználói kézikönyvet.



Személyi sérülés kockázata.



Áramütés kockázata.



Azonnal húzza ki a kábelt az elektromos hálózathoz, ha a kábel megsérül, illetve tisztítás és karbantartás esetén.



Viseljen szemvédőt. Viseljen fülvédőt.



Viseljen légzésvédőt.



Kétszeresen szigetelt.



A terméket ne tárolja nem megfelelő tárolóban.



A termék megfelel az európai biztonsági szabványoknak.

Kiegészítő biztonsági figyelmeztetések dekopírfűrészekhez

- Ne dolgozzon azbeszttel tartalmazó anyagokkal. Az azbeszt rákkeltő anyag.
- Viseljen szemvédőt, fülvédőt és amennyiben szükséges egyéb védőfelszereléseket, mint például biztonsági kesztyűt, cipőt stb.
- Használat előtt távolítsa el minden szöveget és egyéb fémtárgyat a munkadarabból.
- Ügyeljen, hogy a munkadarab megfelelően legyen alátámasztva vagy rögzítve.
- Ne használja a készüléket a védőburkolat nélkül.
- Használat előtt mindig ellenőrizze a fűrészlapot. Ne használjon hajlott, repedt vagy más módon sérült fűrészlapot.
- Ügyeljen, hogy a fűrészlap jó állapotban legyen.
- Csak a készülék használatához megfelelő fűrészlapokat használjon.
- Csak megfelelő méretű fűrészlapokat használjon.
- Az eszközt csak fűrészlapokkal szabad használni.
- Ne használjon gyorsacélból készült fűrészlapot.
- Ne használja a készüléket olyan munkadarabokhoz, amelyeknél a maximális vágási mélység meghaladja a fűrészlap maximális vágási mélységét.
- A készüléket a szigetelt markolatfelületek segítségével tartsa, ha a fűrészlap rejtett vezetékhez vagy a fő tápvezetékhez hozzáérhet. Ha a fűrészlap „élő” vezetékhez ér, a készülék érintett alkatrészei szintén áram alá kerülhetnek. Áramütés kockázata.
- A fűrészlap felszerelése után terhelés nélkül járassa a készüléket. Amennyiben a készülék erősen rezeg, azonnal kapcsolja ki a készüléket, húzza ki a hálózathoz, és próbálja megoldani a problémát.
- Ne feledje, hogy a készülék kikapcsolása után a fűrészlap egy rövid ideig még tovább forog.

Soha ne kísérelje meg kézzel megállítani a fűrészlapot.

Visszarúgás

A visszarúgás azt a felfelé és lefelé irányuló mozgást jelenti, amely akkor jelentkezik, amikor a fűrészlap váratlanul egy tárggyal találkozik. Használat közben tartsa biztonságosan a készüléket. Használat közben folyamatosan a műveletre koncentráljon.

A visszarúgást általában a következők okozzák:

- a működő fűrészlap véletlenül kemény tárgyakkal vagy anyagokkal érintkezik;
- a fűrészlap életlen;
- a fűrészlap nem megfelelően van felszerelve;
- a fűrész egy korábbi bevágásba fut;
- figyelmetlenség;
- instabil helyzet.

Elektromos biztonság



Mindig ellenőrizze, hogy az áramforrás feszültsége megegyezik-e a géptörzslapon feltüntetett feszültséggel.

- Soha nem használja a készüléket, ha a kábel vagy a csatlakozó sérült.
- Csak olyan hosszabbítót használjon, mely megfelel a készülék névleges teljesítményének, továbbá minimális vastagsága 1,5 mm². Ha feltekerhető hosszabbítót használ, a kábelt mindig teljesen tekerje le.

MŰSZAKI ADATOK

Hálózati feszültség	230 V~
Hálózati frekvencia	50 Hz
Teljesítményfelvétel	570 W
Terhelés nélküli sebesség	500 - 3.000/min
Max. vágási mélység (fa)	70 mm
Max. vágási lökethossz	18 mm
Döntési szög	45°
Lengőpozíciók száma	4
Tömeg	2,0 kg
Zaj és rezgés	
Hangnyomás (Lpa)	90,4 dB(A) K=3dB
Hangteljesítmény (Lwa)	101,4 dB(A) K=3dB
Rezgés (fa)	7,7 m/s ² K=1.5 m/s ²
Rezgés (fém)	13,0 m/s ² K=1.5 m/s ²



Viseljen fülvédőt.

Rezgésszint

Az ezen felhasználói kézikönyv végén megadott rezgés-kibocsátási szint mérése az EN 60745 szabványban meghatározott szabványosított teszttel összhangban történt; ez egy eszköznek egy másik eszközzel történő összehasonlítására, illetve a rezgésnek való kitettség előzetes felmérésére használható fel az eszköznek az említett alkalmazásokra történő felhasználása során

- az eszköznek eltérő alkalmazásokra, vagy eltérő, illetve rosszul karbantartott tartozékokkal történő felhasználása jelentősen emelheti a kitettség szintjét
- az idő, amikor az eszköz ki van kapcsolva, vagy amikor ugyan működik, de ténylegesen nem végez munkát, jelentősen csökkentheti a kitettség szintjét

Az eszköz és tartozékai karbantartásával, kezének melegen tartásával, és munkavégzésének megszervezésével védje meg magát a rezgések hatásaitól

LEÍRÁS (A. ÁBRA)

Az ingás működtetésű dekopírfűrész fa, fém, műanyag, kerámia, gumi stb. tetszőleges méretre és a kívánt alakra történő vágásához tervezték.

1. Be/ki kapcsoló
2. Rögzítőgomb
3. Sebességbeállító tárcsa
4. Ingás működés kapcsoló
5. Védőburkolat
6. Fűrészlaptartó
7. Fűrész támpapucs
8. Imbuszcsavar a párhuzamos terelelőhöz
9. Leélezési szög skála
10. Porleválasztó csatlakozása
11. Markolat
12. Imbuszkulcs
13. Imbuszkulcs-tartó

ÖSSZESZERELÉS



Szerelés előtt mindig kapcsolja le a készüléket, és húzza ki a dugót a hálózatból.

A fűrészlap felhelyezése és eltávolítása (B. ábra)

Az alábbi táblázat segítségével válassza ki a kívánt fűrészlapot:

Fűrészlap	Anyag
Durva	Fa
Közepes	Fa
Finom	Acél, alumínium, műanyag
Nagyon finom	Fa (ívek)



Ne próbálja eltávolítani a védőburkolatot a készülékről.

Felhelyezés

- Emelje fel a védőburkolatot (5).
- Lazítsa meg az imbuszcavarokat (14) az imbuszkulccsal (12).
- Helyezze a fűrészlapot (15) a lehető legmélyebben a fűrészlaptartóba (6). A fűrészlap (15) fogazatának felfelé és előre kell mutatnia. A fűrészlap sima oldalának bele kell kapcsolódnia a vezetőgörgő (16) nyílásába.
- Húzza meg az imbuszcavarokat (14) az imbuszkulccsal (12).
- Engedje le a védőburkolatot (5).

Eltávolítás

- Emelje fel a védőburkolatot (5).
- Lazítsa meg az imbuszcavarokat (14) az imbuszkulccsal (12).
- Vegye ki a fűrészlapot (15) a fűrészlaptartóból (6).
- Húzza meg az imbuszcavarokat (14) az imbuszkulccsal (12).
- Engedje le a védőburkolatot (5).

A párhuzamos terelő felhelyezése és eltávolítása (C. ábra)

A párhuzamos terelő élektentén történő vágásra használatos max. 16 cm-es távolságban.

Felhelyezés

- Lazítsa meg az imbuszcavarokat (8) az imbuszkulccsal (12).
- Helyezze be a párhuzamos terelőt (17) a fűrész

támpapucsába (7).

- Állítsa be a párhuzamos terelőt (17) a megfelelő helyzetbe.
- Húzza meg az imbuszcavarokat (8) az imbuszkulccsal (12).

Eltávolítás

- Lazítsa meg az imbuszcavarokat (8) az imbuszkulccsal (12).
- Vegye ki a párhuzamos terelőt (17) a fűrész támpapucsából (7).
- Húzza meg az imbuszcavarokat (8) az imbuszkulccsal (12).

HASZNÁLAT

Be- és kikapcsolás (A. ábra)

- A készülék bekapcsolásához nyomja meg a be/ki kapcsolót (1).
- A folyamatos üzemeltetéshez tartsa lenyomva a be/ki kapcsolót (1), ugyanakkor nyomja le a rögzítőgombot (2).
- A folyamatos üzemmód kikapcsolásához nyomja meg ismét a be/ki kapcsolót (1).
- A készülék kikapcsolásához engedje ki a be/ki kapcsolót (1).

A fordulatszám beállítása (A. ábra)

A sebességbeállító tárcsa a sebesség beállítására szolgál. A sebességbeállító tárcsa 6 helyzetbe állítható. Az ideális sebesség függ a profiltól és a fűrészlap fogazatától, valamint a megmunkálandó anyagtól.



Használat közben ne változtassa meg a sebességet.

- Fordítsa el a sebességbeállító tárcsát (3) a kívánt helyzetbe.
- Kemény anyagok esetén használjon finoman fogazott fűrészlapot, és válasszon alacsonyabb sebességfokozatot.
- Lágy anyagok esetén használjon durván fogazott fűrészlapot, és válasszon magasabb sebességfokozatot.

A döntési szög beállítása (D. ábra)

A leélezési szög 0° és 45° között fokozatmentesen állítható. A leélezési szög a skálán (9) leolvasható.



Használat közben ne változtasson a leélezési szög beállításán.

- Lazítsa meg az imbuszcsonvarkokat (18) az imbuszkulccsal (12).
- Döntse a fűrész támpapucsát (7) a kívánt helyzetbe.
- Húzza meg az imbuszcsonvarkokat (18) az imbuszkulccsal (12).

Az ingás működés kapcsoló használata (A. ábra)

Az ingás működés kapcsolóval az az útszakasz állítható be, ahol a fűrészlap fogazata belekap az anyagba. Az ingás működés kapcsoló 4 helyzetbe állítható.



Használat közben ne módosítson az ingabeállításán.

- Az ingás működés kapcsolót (4) fordítsa a kívánt állásba a megmunkálandó anyagnak megfelelően. Az alábbi táblázat segítségével válassza ki a kívánt helyzetet.

Anyag	Ingapozíció
Fa	1-3
Műanyag	1
Alumínium	0-1
Acél	0
Kerámia	0
Gumi	0

Porleválasztó (E. ábra)

- Csatlakoztassa a porleválasztó méretátalakítót (19) a porleválasztó csatlakozásához (10).
- Csatlakoztassa az elszívóberendezés tömlőjét a porleválasztó adapterhez (19).

Tanácsok az optimális használathoz

- Fogja be a munkadarabot. Kis munkadarabokhoz használjon szorítóeszközt.
- Rajzoljon vonalat a fűrészlap haladási irányának meghatározására.
- Erősen tartsa meg a készüléket a markolattal.
- Állítsa be a fűrészelési sebességet.
- Állítsa be a döntési szöveget.
- Állítsa be az ingapozíciót.
- Kapcsolja be a készüléket.
- Várjon amíg a készülék eléri maximális

- sebességét.
- Helyezze a fűrész támpapucsát a munkadarabra.
- Lassan mozgassa a készüléket a korábban felrajzolt vonal mentén, és közben határozottan nyomja a fűrész támpapucsot a munkadarabhoz.
- Ne alkalmazzon túlzott nyomást a készüléken. Hagyja, hogy a készülék végezze el a feladatot.
- Kapcsolja le a készüléket, és várja meg, hogy teljesen leálljon, mielőtt letenné.

TISZTÍTÁS ÉS KARBANTARTÁS



Tisztítás és karbantartás előtt mindig kapcsolja le a készüléket, és húzza ki a dugót a hálózathól.

- Egy puha ruhával rendszeresen tisztítsa meg a külső burkolatot.
- Ne hagyja, hogy por és piszok tömitse el a szellőzőlyukakat. Amennyiben szükséges, a szellőzőlyukakban található por és piszok eltávolításához használjon puha, nedves ruhát.
- A pontatlanság elkerülése érdekében gyakran tisztítsa meg a fűrészlapot.
- Gondoskodjon a vezetőgörgő rendszeres kenéséről.

A fűrészlap cseréje (B. ábra)

A kopott vagy sérült fűrészlapokat azonnal ki kell cserélni.



Csak éles és ép fűrészlapot használjon.

- A régi fűrészlap (15) eltávolításához kövesse „A fűrészlap felhelyezése és eltávolítása“ című részben leírtakat.
- Az új fűrészlap (15) felszereléséhez kövesse „A fűrészlap felhelyezése és eltávolítása“ című részben leírtakat.

KÖRNYEZET

Selejtezés



A terméket, a kiegészítőket és a csomagolást környezetbarát újrahasznosításhoz kell szétválogatni.

Csak az Európai Közösség országában

Az elektromos eszközöket ne dobja a háztartási hulladékok közé. Az 2012/19/EU Európai Irányelv - Elektromos és elektronikus berendezések hulladékai - és ennek nemzeti szabályozása alapján, azokat az elektromos eszközöket, melyek többé már nem használhatóak, külön kell összegyűjteni, és környezetbarát módon kell megszabadulni tőlük.

GARANCIA

Tanulmányozza a garanciával kapcsolatos kifejezéseket.

A termék és a felhasználói kézikönyv bármikor megváltoztatható. A módosítások további értesítés nélkül végrehajthatók.

PŘÍMOČARÁ PILA JSM1023

Děkujeme Vám za zakoupení produktu firmy Ferm. Zakoupením jste získali jedinečný výrobek, který dodává jeden z hlavních evropských dodavatelů. Všechny produkty, které dodává firma Ferm, se vyrábí podle nejvyšších výkonnostních a bezpečnostních standardů. Součástí naší filozofie je i poskytování prvotřídního zákaznického servisu, který je zajištěn naší komplexní zárukou. Doufáme, že budete moci používat tento výrobek během mnoha příštích let.



Výrobek nezhazujte do nevhodných kontejnerů.



Výrobek je v souladu s příslušnými bezpečnostními standardy evropských směrnic.

Doplňkové bezpečnostní varování pro přímočaré pily

- Nepracujte s materiály, které obsahují azbest. Azbest se považuje za karcinogenní látku.
- Používejte ochranné brýle, chrániče sluchu a v případě potřeby další ochranné pomůcky, jako jsou pracovní rukavice, bezpečnostní obuv atd.
- Před použitím odstraňte z obrobku všechny hřebíky a jiné kovové objekty.
- Zkontrolujte, zda je obrobek řádně podepřený nebo upevněný.
- Nepoužívejte stroj bez chrániče.
- Před použitím zkontrolujte pilový list.
- Nepoužívejte jiné příslušenství než pilové ohnuté, popraskané nebo jinak poškozené.
- Dejte pozor na správnou montáž pilového listu.
- Používejte pouze pilové listy, které jsou vhodné pro použití s tímto strojem.
- Používejte pouze pilové listy správných rozměrů.
- Nepoužívejte jiné příslušenství než pilové listy.
- Nepoužívejte pilové listy z rychlořezné oceli.
- Nepoužívejte stroj na obrobky, pro které se vyžaduje maximální hloubka řezu přesahující maximální hloubku řezu pilového listu.
- Stroj držte za izolované uchopovací plochy, pokud by pilový list mohl přijít do kontaktu se skrytou kabeláží nebo elektrickým vedením. Jestli pilový list přijde do kontaktu se „živým“ kabelem, neizolované kovové části stroje se mohou taky stát „živými“. Nebezpečí zasažení elektrickým proudem.
- Po namontování pilového listu nechte chvíli stroj běžet na volnoběh v bezpečném prostředí. Pokud stroj silně vibruje, ihned jej vypněte, vytáhněte zástrčku ze síťové zásuvky a pokuste se problém vyřešit.
- Upozorňujeme, že po vypnutí stroje se pilový list ještě chvíli otáčí. Nikdy se nepokoušejte zastavit pilový list násilím.

Zpětný ráz

Zpětný ráz je pohyb pilového listu směrem vpřed a vzad v momentu, kdy se nečekaně dotkne nějakého předmětu. Stroj během práce pevně

BEZPEČNOSTNÍ VAROVÁNÍ



VAROVÁNÍ

Přečtěte si přiložená bezpečnostní varování, doplňkové bezpečnostní pokyny a pokyny k obsluze. Nedodržení bezpečnostních varování a pokynů může způsobit elektrický šok, požár, nebo těžké poranění. Uchovajte si bezpečnostní výstrahy a pokyny pro příští potřebu.

Následující symboly byly použity v návodě k obsluze nebo na produktu:



Přečtěte si návod k obsluze.



Riziko poranění.



Nebezpečí elektrického šoku.



Okamžitě vyberte napájecí zástrčku ze sítě, jestli se napájecí kabel poškodil a stejně tak během čištění a údržby.



Noste ochranné brýle.
Noste pomůcky pro ochranu sluchu.



Nasadte si ochrannou masku.



Dvojnásobná izolace.

držte. Soustředte se na vykonávanou činnost.

Zpětný ráz je obvykle zapříčiněn:

- neúmyslným naražením rotujícího pilového listu na tvrdé předměty nebo materiály;
- tupým pilovým listem;
- nesprávně namontovaným pilovým listem;
- řezáním do původního zářezu;
- nedostatkem pozornosti při práci;
- nestabilním postojem.

Ochrana před elektrickým proudem



Vždy se přesvědčte, zda-li zdroj elektrického napětí odpovídá napětí na štítku.

- Stroj nepoužívejte, pokud je poškozený napájecí kabel nebo zástrčka.
- Používejte jenom prodlužovací kabely vhodné pro jmenovitý výkon stroje s maximální tloušťkou 1,5 mm². Pokud používáte prodlužovací cívku, kabel vždy odviňte.

TECHNICKÉ ÚDAJE

Síťové napětí	230 V~
Síťový kmitočet	50 Hz
Příkon	570 W
Otáčky naprázdno	500 - 3.000/min
Max. hloubka řezu (dřevo)	70 mm
Max. záběr pily	18 mm
Úhel pokosu	45°
Počet výkyvných poloh	4
Hmotnost	2,0 kg
Hluk a vibrace	
Akustický tlak (Lpa)	90,4 dB(A) K=3dB
Akustický výkon (Lwa)	101,4 dB(A) K=3dB
Vibrace (dřevo)	7,7 m/s ² K=1.5 m/s ²
Vibrace (kov)	13,0 m/s ² K=1.5 m/s ²



Používejte pomůcky pro ochranu sluchu.

Úroveň vibrací

Úroveň vibrací uvedená na zadní straně tohoto manuálu s pokyny byla měřena v souladu se standardizovaným testem podle EN 60745; je možné ji použít ke srovnání jednoho přístroje s druhým a jako předběžné posouzení vystavování se vibracím při používání přístroje k uvedeným aplikacím

- používání přístroje k jiným aplikacím nebo s jiným či špatně udržovaným příslušenstvím může zásadně zvýšit úroveň vystavení se vibracím
- doba, kdy je přístroj vypnutý nebo kdy běží, ale ve skutečnosti není využíván, může zásadně snížit úroveň vystavení se vibracím

Chraňte se před následky vibrací tak, že budete dbát na údržbu přístroje a příslušenství, budete si udržovat teplé ruce a uspořádáte si své pracovní postupy

POPIS (OBR. A)

Vaše přímočará pila je určena pro řezání dřeva, kovu, umělých hmot, keramiky, gumy atd. na jakýkoli požadovaný rozměr a jakýkoli požadovaný tvar.

1. Vypínač
2. Zajišťovací knoflík
3. Kolečko pro regulaci otáček
4. Přepínač kývání
5. Chráníč
6. Držák pilového listu
7. Pilová botka
8. Imbusový šroub pro rovnoběžné vodítko
9. Měřítka pro úhel pokosu
10. Připojka odsávání prachu
11. Rukojeť
12. Imbusový klíč
13. Držák na imbusový klíč

SESTAVENÍ



Před sestavením stroj vždy vypněte a vytáhněte zástrčku ze síťové zásuvky.

Montáž a demontáž pilového listu (obr. B)

Pro výběr potřebného pilového listu si prostudujte níže uvedenou tabulku.

Pilový list	Materiál
Drsný	Dřevo
Střední	Dřevo
Jemný	Ocel, hliník, plast
Velmi jemný	Dřevo (oblouky)



Nezkoušejte odstranit chránič ze stroje.

Montáž

- Zvedněte chránič (5).
- Uvolněte imbusové šrouby (14) pomocí imbusového klíče (12).
- Zasuňte pilový list (15) do držáku pilového listu (6) co nejdál, jak to jde. Zuby pilového listu (15) musí směřovat nahoru a dopředu. Hladká strana pilového listu musí zapadnout do štěrbinu vodícího válce (16).
- Utáhněte imbusové šrouby (14) pomocí imbusového klíče (12).
- Spusťte chránič (5).

Demontáž

- Zvedněte chránič (5).
- Uvolněte imbusové šrouby (14) pomocí imbusového klíče (12).
- Vyjměte pilový list (15) z držáku pilového listu (6).
- Utáhněte imbusové šrouby (14) pomocí imbusového klíče (12).
- Spusťte chránič (5).

Montáž a demontáž rovnoběžného vodítka (obr. C)

Rovnoběžné vodítko umožňuje řezy rovnoběžné s okrajem vzdáleným maximálně 16 cm.

Montáž

- Uvolněte imbusové šrouby (8) pomocí imbusového klíče (12).
- Vložte rovnoběžné vodítko (17) do pilové botky (7).
- Nastavte rovnoběžné vodítko (17) na požadovanou vzdálenost.
- Utáhněte imbusové šrouby (8) pomocí imbusového klíče (12).

Demontáž

- Uvolněte imbusové šrouby (8) pomocí imbusového klíče (12).
- Vyberte rovnoběžné vodítko (17) z pilové botky (7).
- Utáhněte imbusové šrouby (8) pomocí imbusového klíče (12).

POUŽITÍ

Zapínání a vypínání (obr. A)

- Přístroj zapněte stisknutím vypínače (1).
- Přístroj zapněte na nepřetržitý chod tak, že při stisknutém vypínači (1) stisknete zajišťovací knoflík (2).
- Nepřetržitý chod vypnete opětovným stisknutím vypínače (1).
- Přístroj vypněte uvolněním vypínače (1).

Nastavení otáček (obr. A)

Otáčky se nastavují pomocí kolečka pro regulaci otáček. Kolečko pro regulaci otáček lze nastavit do 6 poloh. Ideální rychlost závisí na profilu a zubech pilového listu a opracovávaném materiálu.



Nenastavujte otáčky během práce.

- Otočte kolečko pro regulaci otáček (3) do požadované polohy.
 - Pro tvrdé materiály použijte pilový list s jemným ozubením a vyberte nižší rychlost.
 - Pro měkké materiály použijte pilový list s větším ozubením a vyberte vyšší rychlost.

Nastavení úhlu pokosu (obr. D)

Úhel pokosu je spojitě nastavitelný v rozmezí od 0° do 45°. Úhel pokosu lze odečítat ze stupnice (9).



Během práce nenastavujte úhel pokosu.

- Uvolněte imbusové šrouby (18) pomocí imbusového klíče (12).
- Nakloňte pilovou botku (7) do požadované polohy.
- Utáhněte imbusové šrouby (18) pomocí imbusového klíče (12).

Použití přepínače pro kývání (obr. A)

Přepínač pro kývání se používá pro nastavení způsobu, jakým budou zuby pilového listu zachytávat materiál. Přepínač pro kývání lze nastavit do 4 poloh.



Během používání nenastavujte polohu kyvadla.

- Otočte přepínač pro kývání (4) do požadované polohy, podle opracovávaného materiálu. Pro výběr požadované polohy si prostudujte níže uvedenou tabulku.

Materiál	Poloha kyvadla
Dřevo	1-3
Plasty	1
Hliník	0-1
Ocel	0
Keramika	0
Guma	0

Odsávání prachu (obr. E)

- Do přípojky odsávání prachu (10) zasuňte adaptér odsávače prachu (19).
- Na adaptér odsávače prachu (19) připojte hadici odsávače prachu.

Užitečné rady pro práci s nářadím

- Obrobek vždy upněte. Pro malé obrobky použijte upínací přípravky.
- Nakreslete si čáry za účelem vymezení směru, kterým je nutno vést pilový list.
- Stroj pevně uchopte za rukojeť.
- Nastavte rychlost řezání.
- Nastavte úhel pokosu.
- Nastavte polohu kyvadla.
- Zapněte stroj.
- Vyčkejte, dokud stroj nedosáhne plných otáček.
- Pilovou botku opřete o obrobek.
- Pomalu posouvejte stroj podél předkreslených čar s pevným přitlakem na pilovou botku proti obrobku.
- Na stroj nepůsobte nadměrným tlakem. Nechejte stroj, aby sám vykonal práci.
- Stroj vypněte a počkejte, než se zcela zastaví. Poté jej můžete odložit.

ČIŠTĚNÍ A ÚDRŽBA



Před čištěním a údržbou stroj vždy vypněte a vytáhněte zástrčku ze síťové zásuvky.

- Povrch baterie pravidelně čistěte měkkou tkaninou.
- Ventilační otvory udržujte čisté bez prachu a nečistot. V případě potřeby použijte měkkou,

navlhčenou tkaninu k odstranění prachu a nečistot z ventilačních otvorů.

- Pravidelně čistěte pilový list, aby nedocházelo k nepřesnostem během používání.
- Pravidelně mažte vodící válec.

Výměna pilového listu (obr. B)

Opotřebované nebo poškozené pilové listy se musí ihned vyměnit.



Používejte pouze ostré a nepoškozené pilové listy.

- Když chcete odstranit starý pilový list (15), postupujte podle části „Montáž a demontáž pilového listu“.
- Když chcete namontovat nový pilový list (15), postupujte podle části „Montáž a demontáž pilového listu“.

OCHRANA ŽIVOTNÍHO PROSTŘEDÍ

Likvidace



Výrobek, příslušenství a obal se musí separovat za účelem recyklace chránící životní prostředí.

Pouze pro krajiny ES

Elektricky napájené zařízení neodhazujte do domovního odpadu. Ve smyslu evropské směrnice 2012/19/EU o elektrickém a elektronickém odpadu a její implementace do národního práva, se musí elektrické nástroje, které se již déle nepoužívají, shromažďovat odděleně a likvidovat pouze způsobem, jenž nepoškozuje životní prostředí.

ZÁRUKA

Prostudujte si příložené záruční podmínky.

Výrobek a návod k obsluze podléhají změnám. Technické údaje je možné změnit bez předchozího upozornění.

LUPIENKOVÁ PÍLA JSM1023

Ďakujeme Vám za zakúpenie výrobku firmy Ferm. Zakúpením ste získali jedinečný výrobok, ktorý dodáva jeden z hlavných európskych dodávateľov. Všetky výrobky, ktoré dodáva firma Ferm, sa vyrábajú podľa najvyšších výkonnostných a bezpečnostných štandardov. Súčasťou našej filozofie je takisto poskytovanie vynikajúceho zákazníckeho servisu, ktorý je zaistený našou komplexnou zárukou. Dúfame, že budete môcť využívať tento výrobok počas mnohých nasledujúcich rokov.



Výrobok zahodte do vhodného kontajnera.



Výrobok je v súlade s príslušnými bezpečnostnými štandardmi európskych smerníc.

BEZPEČNOSTNÉ VAROVANIA



VAROVANIE

Prečítajte si priložené bezpečnostné varovania, doplnkové bezpečnostné pokyny a pokyny na obsluhu.

Nedodržanie bezpečnostných varovaní a pokynov môže spôsobiť elektrický šok, požiar, prípadne ťažké poranenie.

Odložte si bezpečnostné varovania a pokyny pre budúcu potrebu.

Nasledujúce symboly boli použité v návode na obsluhu alebo na výrobku.



Prečítajte si návod na obsluhu.



Riziko poranenia.



Riziko elektrického šoku.



Ihneď vyberte napájaciu zástrčku zo siete, ak sa napájací kábel poškodil a takisto počas čistenia a údržby.



Nasadte si ochranné okuliare.
Používajte ochranu sluchu.



Nasadte si ochrannú masku proti prachu.



Dvojitá izolácia.

Doplnkové bezpečnostné varovania pre lupienkové píly

- Nevráťajte do materiálov obsahujúcich azbest. Azbest sa považuje za karcinogén.
- Používajte bezpečnostné okuliare, ochranu sluchu a ak je potrebné aj iné ochranné pomôcky, ako sú pracovné rukavice, bezpečnostnú obuv atď.
- Pred použitím odstráňte z obrobku všetky klince a iné kovové objekty.
- Presvedčte sa, že objekt je dobre podoprený alebo uchytený.
- Nepoužívajte stroj bez chrániča.
- Pred použitím skontrolujte pilový list. Nepoužívajte pilové listy, ktoré sú ohnuté, popraskané alebo inak poškodené.
- Dajte pozor na správne namontovanie pilového listu.
- Používajte len pilové listy, ktoré sú vhodné na použitie s týmto strojom.
- Používajte iba pilové listy správnych rozmerov.
- Nepoužívajte iné príslušenstvo ako pilové listy.
- Nepoužívajte pilové listy z rýchloreznej ocele.
- Nepoužívajte stroj na obrobky, pri ktorých sa vyžaduje maximálna hĺbka rezu, ktorá presahuje maximálnu hĺbku rezu pilového listu.
- Stroj držte za izolované úchopové plochy, ak by pilový list mohol prísť do kontaktu so skrytou kabelážou alebo elektrickým vedením. Ak pilový list príde do kontaktu so „živým“ káblom, vystavené kovové časti stroja sa môžu takisto stať „živými“. Riziko elektrického šoku.
- Po namontovaní pilového listu nechajte stroj bežať na voľnobeh v bezpečnom prostredí. Ak stroj silne vibruje, ihneď ho vypnite, vytiahnite zástrčku z napájania a pokúste sa vyriešiť problém.
- Upozorňujeme, že po vypnutí stroja sa pilový list ešte krátky čas naďalej otáča. Nikdy sa nepokúšajte zastaviť pilový list násilím.

Spätný ráz

Spätný ráz je pohyb pilových listov smerom vpred a vzad v momente, keď sa neočakávane dotknú

predmetu. Počas používania stroj bezpečne držte. Sústreďte sa na vykonávanú činnosť.

Spätný ráz je zvyčajne zapríčinený:

- neúmyselným narazením rotujúceho pílového listu na tvrdé predmety alebo materiály;
- tupým pílovým listom;
- nesprávne namontovaným pílovým listom;
- rezaním do pôvodného zárezu;
- nedostatkom pozornosti pri práci;
- nestabilným postojom.

Ochrana pred elektrickým prúdom



Vždy sa presvedčte, či zdroj elektrického napätia zodpovedá napätiu na štítiku.

- Stroj nepoužívajte, ak je poškodený napájací kábel alebo zástrčka.
- Používajte iba predĺžovacie káble, ktoré sú vhodné na menovitý výkon stroja s maximálnym prierezom 1,5 mm². Ak používate predĺžovaciu cievku, vždy odviňte kábel.

TECHNICKÉ ÚDAJE

Napätie	230 V~
Frekvencia	50 Hz
Príkon	570 W
Otáčky naprázdno	500 - 3.000/min
Max. hĺbka rezu (drevo)	70 mm
Max. záber píly	18 mm
Pokosový uhol	45°
Počet výkyvových polôh	4
Hmotnosť	2,0 kg

Hluk a vibrácie

Akustický tlak (Lpa)	90,4 dB(A) K=3dB
Akustický výkon (Lwa)	101,4 dB(A) K=3dB
Vibrácie (drevo)	7,7 m/s ² K=1.5 m/s ²
Vibrácie (kov)	13,0 m/s ² K=1.5 m/s ²



Používajte ochranu sluchu.

Hladina vibrácií

Hladina emisií od vibrácií uvedená na zadnej strane tohto návodu na obsluhu bola nameraná v súlade s normalizovaným testom uvedeným v norme EN 60745; môže sa používať na vzájomné porovnanie náradí a na predbežné posúdenie vystavenia účinkom vibrácií pri používaní náradia pre uvedené aplikácie

- používanie náradia na rôzne aplikácie, alebo v spojení s rôznymi alebo nedostatočne udržiavanými doplnkami môže značne zvýšiť úroveň vystavenia
- časové doby počas ktorých je je náradie vypnuté alebo počas ktorých náradie beží ale v skutočnosti nevykonáva prácu môžu značne znížiť úroveň vystavenia

Chráňte sa pred účinkami vibrácií tak, že budete náradie a jeho príslušenstvo správne udržiavať, tak že nebudete pracovať so studenými rukami a tak že si svoje pracovné postupy správne zorganizujete

POPIS (OBR. A)

Vaša kyvadlová lupienková píla bola navrhnutá na pílenie dreva, kovu, plastu, keramiky, gummy atp. na akúkoľvek požadovanú veľkosť a akúkoľvek požadovaný tvar.

1. Vypínač
2. Aretačné tlačidlo
3. Koliesko nastavenia rýchlosti
4. Prepínač kyvadlovej funkcie
5. Chránič
6. Držiak pílového listu
7. Lôžko píly
8. Imbusová skrutka paralelnej vodiacej lišty
9. Stupnica pre pokosový uhol
10. Pripojenie odsávania prachu
11. Držadlo
12. Imbusový kľúč
13. Držiak imbusového kľúča

ZLOŽENIE



Pred zložením vždy stroj vypnite a vytiahnite zástrčku z elektrickej siete.

Montáž a demontáž pílového listu (obr. B)

Pre výber potrebného pílového listu si pozrite nižšie uvedenú tabuľku.

Pílový list	Materiál
Drsný	Drevo
Stredný	Drevo
Hrubý	Oceľ, hliník, plast
Veľmi jemný	Drevo (oblúky)



Neodstraňujte zo stroja chránič.

Montáž

- Zdvihnute chránič (5).
- Uvoľníte imbusové skrutky (14) pomocou imbusového kľúča (12).
- Zasuňte pílový list (15) do držiaka pílového listu (6) čo najviac, ako je možné. Zuby pílového listu (15) musia smerovať nahor a dopredu. Hladká strana pílového listu musí zapadnúť do štrbiny vodiaceho valčeka (16).
- Dotiahnite imbusové skrutky (14) pomocou imbusového kľúča (12).
- Spustíte chránič (5).

Demontáž

- Zdvihnute chránič (5).
- Uvoľníte imbusové skrutky (14) pomocou imbusového kľúča (12).
- Vyberte pílový list (15) z držiaka pílového listu (6).
- Dotiahnite imbusové skrutky (14) pomocou imbusového kľúča (12).
- Spustíte chránič (5).

Montáž a demontáž paralelnej vodiacej lišty (obr. C)

Paralelná vodiaca lišta sa používa na rezanie pozdĺž hrán pri maximálnej vzdialenosti 16 cm.

Montáž

- Uvoľníte imbusové skrutky (8) pomocou imbusového kľúča (12).
- Vložte paralelnú vodiacu lištu (17) do lôžka píly (7).
- Nastavte paralelnú vodiacu lištu (17) do požadovanej polohy.
- Dotiahnite imbusové skrutky (8) pomocou imbusového kľúča (12).

Demontáž

- Uvoľníte imbusové skrutky (8) pomocou imbusového kľúča (12).
- Vyberte paralelnú vodiacu lištu (17) z lôžka píly (7).
- Dotiahnite imbusové skrutky (8) pomocou imbusového kľúča (12).

POUŽITIE

Zapnutie a vypnutie (obr. A)

- Prístroj zapnite zatlačením vypínača (1).
- Prístroj zapnete do nepretržitého režimu stlačením vypínača (1) a súčasným zatlačením aretačného tlačidla (2).
- Nepretržitý režim vypnete opätovným stlačením vypínača (1).
- Prístroj vypnete uvoľnením vypínača (1).

Nastavenie otáčok (obr. A)

Otáčky sa nastavujú pomocou kolieska nastavenia rýchlosti. Koliesko nastavenia rýchlosti je možné nastaviť do 6 polôh. Ideálna rýchlosť závisí na profile a zubocho pílového listu a opracovávanom materiáli.



Nenastavujte otáčky počas práce.

- Otočte koliesko nastavenia rýchlosti (3) do požadovanej polohy.
 - Pre tvrdé materiály použite pílový list s jemným ozubením a vyberte pomalšiu rýchlosť.
 - Pre väčšie materiály použite pílový list s väčším ozubením a vyberte vyššiu rýchlosť.

Nastavenie pokosového uhla (obr. D)

Pokosový uhol sa plynule mení od 0° do 45°. Pokosový uhol je možné odčítať zo stupnice (9).



Počas používania nenastavujte pokosový uhol.

- Uvoľníte imbusové skrutky (18) pomocou imbusového kľúča (12).
- Nakloňte lôžko píly (7) do požadovanej polohy.
- Dotiahnite imbusové skrutky (18) pomocou imbusového kľúča (12).

Používanie prepínača kyvadlovej funkcie (obr. A)

Prepínač kyvadlovej funkcie slúži na nastavenie spôsobu, akým budú zuby pílového listu zachytávať materiál. Prepínač kyvadlovej funkcie je možné nastaviť do 4 polôh.



Počas používania nenastavujte polohu kyvadla.

- Prepínač kyvadlovej funkcie (4) prepnite do požadovanej polohy podľa opracovávaného materiálu. Pre výber potrebnej polohy si pozrite nižšie uvedené tabuľku.

Materiál Poloha kyvadla

Drevo	1-3
Plasty	1
Hliník	0-1
Oceľ	0
Keramika	0
Guma	0

Odsávanie prachu (obr. E)

- Do prípojky na odsávanie prachu (10) zasuňte násadu odsávača prachu (19).
- Na násadu odsávača prachu (19) pripojte hadicu odsávača prachu.

Užitočné rady pre prácu s náradím

- Upnite obrobok. Pre malé obrobky použite upínacie zariadenie.
- Nakreslite si čiary za účelom vymedzenia smeru, ktorým je potrebné viesť pílový list.
- Pevne uchopte stroj za držadlo.
- Nastavte rýchlosť rezania.
- Nastavte pokosový uhol.
- Nastavte polohu kyvadla.
- Zapnite stroj.
- Počkajte, kým stroj nedosiahne plnú rýchlosť.
- Priložte lôžko píly k obrobku.
- Pomaly posúvajte stroj pozdĺž predkreslených čiar pevne pridržavajúc lôžko píly oproti obrobku.
- Nevytvárajte nadmerný tlak na stroj. Nechajte, aby stroj sám vykonával prácu.
- Stroj vypnite a počkajte, kým sa celkom nezastaví. Až potom ho odložte.

ČISTENIE A ÚDRŽBA



Pred čistením a údržbou stroj vždy vypnite a vyťahnite zástrčku z elektrickej siete.

- Povrch stroja pravidelne čistite mäkkou tkaninou.
- Ventiláčny otvor udržiavajte čistý bez prachu a nečistôt. V prípade potreby použite mäkkú, navlhčenú tkaninu na odstránenie prachu a

nečistôt z ventilačných otvorov.

- Pravidelne čistite pílový list, aby nedochádzalo k nepresnostiam počas používania.
- Pravidelne mažte vodiaci valček.

Výmena pílového listu (obr. B)

Opatrebované alebo poškodené pílové listy ihneď vymeňte.



Používajte vždy len ostré a nepoškodené pílové listy.

- Ak chcete odstrániť starý pílový list (15), postupujte podľa časti „Montáž a demontáž pílového listu“.
- Ak chcete namontovať nový pílový list (15), postupujte podľa časti „Montáž a demontáž pílového listu“.

ZIVOTNÉ PROSTREDIE

Likvidácia



Výrobok, príslušenstvo a obal sa musia separovať za účelom recyklácie chrániacej životné prostredie.

Len pre štáty ES

Elektricky napájané zariadenia neodhadzujte do domového odpadu. Podľa európskej smernice 2012/19/EU o elektrickom a elektronickom odpade a jej implementácie do národného práva, elektrické nástroje, ktoré sa už ďalej nepoužívajú, sa musí zhromažďovať samostatne a likvidovať iba ekologicky prijateľným spôsobom.

ZÁRUKA

Pozrite si priložené záručné podmienky.

Výrobok a návod na obsluhu podliehajú zmenám. Technické údaje sa môžu zmeniť bez predchádzajúceho upozornenia.

POVRATNA ŽAGA JSM1023

Hvala, ker ste kupili ta Fermov izdelek. S tem ste si zagotovili odličen izdelek, ki vam ga je dobavil eden vodilnih evropskih dobaviteljev. Vsi izdelki, ki vam jih dobavi Ferm, so izdelani po najvišjih standardih varnosti in učinkovitosti. Del naše filozofije je tudi odlična podpora strankam, ki se odraža tudi v naši obsežni garanciji. Upamo, da vam bo ta izdelek odlično služil še dolgo vrsto let.

VARNOSTNA OPOZORILA



OPOZORILO

Preberite priložena varnostna opozorila, dodatna varnostna opozorila in navodila. Če ne sledite varnostnim opozorilom ali navodilom, to lahko privede do električnega udara, požara in/ali hudih poškodb. **Varnostna opozorila in navodila si shranite tudi za v prihodnje.**

Sledeči simboli so v rabi v navodilih in na izdelku:



Preberite navodila za uporabnika.



Tveganje telesnih poškodb.



Tveganje električnega udara.



Takoj izklopite napajanje iz električne napeljave, če se napeljava poškoduje in med čiščenjem in vzdrževanjem.



Nosite zaščito za oči.
Nosite zaščito za ušesa.



Nosite masko za prah.



Dvojno izoliran.



Tega izdelka ne vrzite stran v neprimerne posode za smeti.



Ta izdelek je v skladu s primernimi varnostnimi standardi Evropskih direktiv.

Dodatna varnostna opozorila za vboodne žage

- Ne obdelujte materialov, ki vsebujejo azbest. Azbest povzroča raka.
- Nosite zaščito za oči, ušesa in po potrebi tudi drugi zaščitno opremo, kot so zaščitne rokavice, čevlji in podobno.
- Pred uporabo odstranite vse žeblje in druge kovinske predmete iz kosa, na katerem boste delali.
- Prepričajte se, da je kos pravilno podprt in pričvrščen.
- Ne uporabljajte stroja brez ščitnika.
- Pred vsako uporabo preglejte list žage. Ne uporabljajte lista žage, če je upognjen, počen ali drugače poškodovan.
- Prepričajte se, da je list žage pravilno nameščen.
- Uporabite samo tiste liste žage, ki so primerni za ta stroj.
- Uporabite samo prav velike liste žage.
- Ne uporabljajte drugih pripomočkov razen listov žage.
- Ne uporabljajte listov žage iz HSS jekla.
- Ne uporabljajte stroja na kosih, ki zahtevajo večjo globino reza, kot je največja globina reza lista žage.
- Držite stroj za temu namenjene izolirane površine, če obstaja možnost, da bo list žage zadel v skrite žice ali napeljavo. Če list žage pride v stik z „živo“ žico, lahko izpostavljeni kovinski deli stroja prav tako postanejo „živi“. Tveganje električnega udara.
- Naj stroj teče brez obremenitve na varnem mestu, potem ko ste namestili list žage. Če stroj močno vibrira, ga takoj ugasnite, izklopite napajanje in skušajte odpraviti problem.
- Zavedajte se, da se, potem ko ste ugasnili stroj, list žage še nekaj časa vrti. Ne skušajte sami ustaviti lista žage.

Povratni sunek

Povratni sunek je premik lista žage gor in nazaj, ko list žage nepričakovano zadane ob kak predmet. Med delom čvrsto držite stroj. Vedno imejte pozornost usmerjeno na delo.

Povratne sunke ponavadi povzročijo:

- nenameren stik s trdimi predmeti ali materiali z vrtečim se listom žage;
- top list žage;
- list žage, ki ni pravilno nameščen;
- rezanje v že odrezano mesto;
- nepazljivost med delom;
- nepravilna stoja.

Električna varnost



Vedno zagotovite, da je napetost napajanja enaki napetosti na ploščici s tehničnimi podatki o stroju.

- Ne uporabljajte stroja, če sta poškodovana kabel ali vtič za napajanje.
- Uporabite samo podaljške, ki so primerni za napetost stroja in imajo debelino najmanj 1,5 mm². Če uporabite kolut s podaljškom, vedno čisto odvijte kabel.

TEHNIČNI PODATKI

Napetost napajanja	230 V~
Frekvenca napajanja	50 Hz
Poraba moči	570 W
Hitrost brez obremenitve	500 - 3.000/min
Najv. globina žaganja (les)	70 mm
Najv. globina vboda	18 mm
Kot zajere	45°
Število položajev vboda	4
Teža	2,0 kg

Glasnost in vibracija

Pritisk zvoka (Lpa)	90,4 dB(A) K=3dB
Akustična moč (Lwa)	101,4 dB(A) K=3dB
Vibracija (les)	7,7 m/s ² K=1.5 m/s ²
Vibracija (kovina)	13,0 m/s ² K=1.5 m/s ²



Nosite zaščito za ušesa.

Raven vibracij

Raven oddajanja vibracij, navedena na zadnji strani teh navodil za uporabo je bila izmerjena v skladu s standardiziranimi testi, navedenimi v EN 60745; uporabiti jo je mogoče za primerjavo različnih orodij med seboj in za predhodno primerjavo izpostavljenosti vibracijam pri uporabi orodja za namene, ki so omenjeni

- uporaba orodja za drugačne namene ali uporaba skupaj z drugimi, slabo vzdrževanimi nastavki lahko znatno poveča raven izpostavljenosti
- čas, ko je orodje izklopljeno ali ko teče, vendar z njim ne delamo, lahko znatno zmanjša raven izpostavljenosti

Pred posledicami vibracij se zaščitite z vzdrževanjem orodja in pripadajočih nastavkov, ter tako, da so vaše roke tople, vaši delovni vzorci pa organizirani

OPIS (SL. A)

Vaša nihajna vbodna žaga je zasnovana za rezanje lesa, kovine, plastike, keramike, gume ipd. v katerikoli želeni velikosti in obliki.

1. Stikalo za vklop/izklop
2. Stikalo za zaklep
3. Kolo za nastavitve hitrosti
4. Stikalo za način vbadanja
5. Ščitnik
6. Držalo lista žage
7. Mizica žage
8. Šestkotni vijak za stransko vodilo
9. Merilo za kot zajere
10. Povezava za odstranjevanje prahu
11. Prijem
12. Šestkotni ključ
13. Držalo za šestkotni ključ

SESTAVA



Pred sestavljanjem vedno ugasnite stroj in izklopite napajanje iz vtičnice.

Nameščanje in odstranjevanje lista žage (sl. B)

Glejte tabelo spodaj za izbiro pravičnega lista.

List žage

Material

Grob	Les
Srednji	Les
Fin	Jeklo, aluminij, plastika
Zelo fin	Les (vijuge)



Ne odstranite ščitnika s stroja.

Nameščanje

- Dvignite štečnik (5).
- Razrahljajte šestkotne vijake (14) s šestkotnim ključem (12).
- Vstavite list žage (15) v držalo lista žage (6) kakor daleč lahko. Zobje lista (15) morajo biti usmerjeni gor in naprej. Gladka stran lista se mora pričvrstiti v rezilo na kolescu vodnika (16)
- Pričvrstite šestkotne vijake (14) s šestkotnim ključem (12).
- Spustite štečnik (5).

Odstranjevanje

- Dvignite štečnik (5).
- Razrahljajte šestkotne vijake (14) s šestkotnim ključem (12).
- Odstranite list žage (15) iz držala lista žage (6).
- Pričvrstite šestkotne vijake (14) s šestkotnim ključem (12).
- Spustite štečnik (5).

Nameščanje in odstranjevanje stranskega vodila (sl. C)

Stransko vodilo je v uporabi za žaganje poleg robov pri največji razdalji 16 cm.

Nameščanje

- Razrahljajte šestkotne vijake (8) s šestkotnim ključem (12).
- Vstavite stransko vodilo (17) v mizico žage (7).
- Nastavite stransko vodilo (17) na želeni položaj.
- Pričvrstite šestkotne vijake (8) s šestkotnim ključem (12).

Odstranjevanje

- Razrahljajte šestkotne vijake (8) s šestkotnim ključem (12).
- Odstranite stransko vodilo (17) iz mizice žage (7).
- Pričvrstite šestkotne vijake (8) s šestkotnim ključem (12).

UPORABA

Vklapljanje in izklapljanje (sl. A)

- Za vklop stroja pritisnite stikalo za vklop/izklop (1).
- Za preklop stroja v trajni način držite stikalo za vklop/izklop (1) in pritisnite stikalo za zaklep (2).

- Za izklop trajnega načina delovanja znova pritisnite stikalo za vklop/izklop (1).
- Za izklop stroja spustite stikalo za vklop/izklop (1).

Nastavljanje hitrosti (sl. A)

Kolo za nastavitev hitrosti uporabite za nastavitev hitrosti. Kolo za nastavitev hitrosti ima 6 položajev. Najboljša hitrost je odvisna od profila in zob lista žage in materiala, na katerem boste delali.



Ne nastavljajte hitrosti med delom.

- Nastavite kolo za nastavitev hitrosti (3) na želeni položaj.
 - Za trde materiale uporabite list žage s finimi zobmi in izberite nižjo hitrost.
 - Za trde materiale uporabite list žage s finimi zobmi in izberite nižjo hitrost.

Nastavljanje kota zajere (sl. D)

Kot zajere je lahko med 0° in 45°. Kot zajere lahko preberete z merila (9).



Ne nastavljajte kota zajere med delom.

- Razrahljajte šestkotne vijake (18) s šestkotnim ključem (12).
- Nagnite mizico žage (7) na želeni položaj.
- Pričvrstite šestkotne vijake (18) s šestkotnim ključem (12).

Uporaba stikala za način vbadanja (sl. A)

Stikalo za način vbadanja uporabite za nastavitev, kako bodo zobje lista žage prijeli material. Stikalo za način vbadanja ima 4 položaje.



Ne nastavljajte načina vbadanja med delom.

- Obrnite stikalo za način vbadanja (4) na želeni položaj glede na material, ki ga boste obdelovali. Glejte tabelo spodaj za izbiro pravilnega položaja.

Material	Položaj vboda
Les	1-3
Plastika	1
Aluminij	0-1
Jeklo	0
Keramika	0
Guma	0

Odstranjevanje prahu (sl. E)

- Vstavite adapter za odstranjevanje prahu (19) v povezo za odstranjevanje prahu (10).
- Povežite cev sesalca z adapterjem za odstranjevanje prahu (19).

Namigi za najboljše delo

- Pričvrstite obdelovani kos. Uporabite pripomoček za pričvrstitev za manjše kose.
- Narišite črte za označitev smeri, v katero je potrebno voditi list žage.
- Dobro držite stroj za prijem.
- Nastavite hitrost žaganja.
- Nastavite kot zajere.
- Nastavite položaj vboda.
- Vključite stroj.
- Počakajte, da stroj doseže polno hitrost.
- Namestite mizico žage na kos.
- Počasi premikajte stroj po vnaprej narisani črti in dobro pritiskajte mizico žage na kos.
- Ne pritiskajte preveč na stroj. Naj stroj opravlja delo.
- Izključite stroj in počakajte, da se čisto ustavi, preden ga položite na tla.

ČIŠČENJE IN VZDRŽEVANJE



Pred čiščenjem in vzdrževanjem vedno ugasnite stroj in izključite napajanje iz vtičnice.

- Redno čistite ohišje z mehko krpo.
- Iz rež za zračenje čistite prah in nesnago. Po potrebi odstranite prah in nesnago iz rež za zračenje z mehko, vlažno krpo.
- Redno čistite list žage, da ne pride do netočnosti med uporabo.
- Redno mažite kolesce vodila.

Menjava lista žage (sl. B)

Obrabljen ali poškodovan list žage je potrebno takoj zamenjati.



Uporabljajte samo ostre in nepoškodovane liste žage.

- Za odstranitev starega lista žage (15), sledite postopku v razdelku „Nameščanje in odstranjevanje lista žage“.
- Za namestitev novega lista žage (15), sledite postopku v razdelku „Nameščanje in odstranjevanje lista žage“.

OKOLJE

Odstranjevanje



Izdelke, dodatke in embalažo razvrstite za okolju prijazno recikliranje.

Samo za države ES

Električnih orodij ne vrzite stran v domače za smeti. Po Evropski smernici 2012/19/EU za WEEE (Odpadna električna in elektronska oprema) in njeno širitev v narodno pravo, je potrebno električna orodja, ki niso več uporabna, zbrati posebej in se jih znebiti na okolju prijazen način.

GARANCIJA

Posvetujte se s priloženimi pogoji garancije.

Ta izdelek in ta navodila se lahko spremenijo. Specifikacije se lahko spremenijo brez opozorila.

WYRZYNARKA JSM1023

Dziękujemy za zakup urządzenia firmy Ferm. W ten sposób nabyli Państwo znakomity produkt, opracowany przez jednego z czołowych dostawców w Europie. Wszystkie produkty sprzedawane przez firmę Ferm są produkowane zgodnie z najwyższymi standardami wydajności i bezpieczeństwa. W ramach naszej filozofii oferujemy również znakomity serwis klienta, oparty na wszechstronnej gwarancji. Mamy nadzieję, że urządzenie będzie Państwu doskonale służyć przez wiele lat.

OSTRZEŻENIA DOTYCZĄCE BEZPIECZEŃSTWA



OSTRZEŻENIE

Należy zapoznać się z ostrzeżeniami dotyczącymi bezpieczeństwa, dodatkowymi ostrzeżeniami i instrukcjami. Niestosowanie się do ostrzeżeń dotyczących bezpieczeństwa może zakończyć się porażeniem przez prąd, pożarem i/lub poważnymi obrażeniami ciała. **Ostrzeżenia dotyczące bezpieczeństwa oraz instrukcję należy przechowywać w dostępnym miejscu.**

W podręczniku użytkownika urządzenia lub na urządzeniu umieszczono następujące symbole:



Przeczytać podręcznik użytkownika.



Ryzyko obrażeń ciała.



Ryzyko porażenia prądem.



Należy natychmiast odłączyć wtyczkę od zasilania, jeśli przewód zasilający zostanie uszkodzony oraz podczas czyszczenia i konserwacji.



*Używać gogli ochronnych.
Stosować osłonę dla uszu.*



Nosić maskę przeciwpylową.



Podwójna izolacja.



Nie wyrzucać urządzenia do nieodpowiednich pojemników.



Urządzenie jest zgodne z odpowiednimi normami bezpieczeństwa zawartymi w dyrektywach europejskich.

Dodatkowe ostrzeżenia dotyczące bezpieczeństwa dla wyrzynarek

- Nie wolno pracować na materiałach zawierających azbest. Azbest jest produktem rakotwórczym.
- Zakładać gogle ochronne, ochronę uszu, a w razie konieczności inne środki ochronne, takie jak rękawice, buty, itd.
- Przed użyciem usunąć z przedmiotu wszystkie gwoździe i inne metalowe obiekty.
- Upewnić się, czy przedmiot jest właściwie podtrzymywany lub zamocowany.
- Nie używać urządzenia bez osłony.
- Przed każdym użyciem dokonać inspekcji brzeszczotu. Nie używać brzeszczotów, które są wygięte, złamane lub w inny sposób uszkodzone.
- Upewnić się, czy brzeszczot jest prawidłowo zamontowany.
- Używać tylko brzeszczotów przystosowanych do pracy z urządzeniem.
- Używać tylko brzeszczoty o odpowiednich wymiarach.
- Nie używać innych akcesoriów, niż brzeszczotów.
- Nie używać brzeszczotów wykonanych ze stali HSS.
- Nie używać urządzenia na przedmiotach, których cięcie wymaga maksymalnej głębokości cięcia przekraczającego maksymalną głębokość cięcia brzeszczotu.
- Przytrzymywać urządzenie za izolowane powierzchnie uchwytu, gdyż brzeszczot może naruszyć ukryte przewody lub kable sieci elektrycznej. Jeśli brzeszczot uszkodzi przewód elektryczny znajdujący się pod napięciem, metalowe części urządzenia mogą również znajdować się pod napięciem. Ryzyko

porażenia prądem.

- Po zamontowaniu brzeszczotu pozwolić urządzeniu pracować bez obciążenia w bezpiecznym obszarze. Jeśli urządzenie silnie wibruje, natychmiast je wyłączyć, odłączyć od zasilania i spróbować rozwiązać problem.
- Należy pamiętać, że brzeszczot pracuje przez krótki czas po wyłączeniu urządzenia. Nie próbować samodzielnie zatrzymywać pracy brzeszczotu.

Odrzut

Do odrzutu dochodzi wtedy, kiedy brzeszczot niespodziewanie natrafi na jakiś obiekt. Podczas pracy, urządzenie należy mocno trzymać. Podczas używania urządzenia należy skupić się na pracy.

Odrzut jest zwykle powodowany przez:

- przypadkowe dotknięcie twardych obiektów lub materiałów za pomocą pracującego brzeszczotu;
- stępienie brzeszczotu;
- nieprawidłowo zamontowany brzeszczot;
- wykonywanie cięcia w miejscu poprzedniego cięcia;
- brak uwagi podczas pracy;
- niestabilna postawa.

Bezpieczeństwo elektryczne



Zawsze sprawdzać, czy napięcie w sieci odpowiada napięciu na tabliczce znamionowej urządzenia.

- Nie używać urządzenia, jeśli przewód zasilający lub wtyczka jest uszkodzona.
- Używać wyłącznie takich przedłużaczy, które są odpowiednie dla mocy znamionowej urządzenia, o średnicy minimum 1,5 mm². W przypadku używania przedłużacza na szpuli, całkowicie rozwinąć przewód.

DANE TECHNICZNE

Napięcie w sieci	230 V~
Częstotliwość w sieci	50 Hz
Moc wejściowa	570 W
Prędkość bez obciążenia	500 - 3.000/min
Maks. głębokość cięcia (drewno)	70 mm
Maks. skok cięcia	18 mm
Kąt nachylenia	45°
Liczba pozycji w trybie pracy wahadłowej	4
Ciężar	2,0 kg

Hałas i wibracje

Ciśnienie dźwięku (Lpa)	90,4 dB(A) K=3dB
Moc akustyczna (Lwa)	101,4 dB(A) K=3dB
Wibracje (drewno)	7,7 m/s ² K=1.5 m/s ²
Wibracje (metal)	13,0 m/s ² K=1.5 m/s ²



Stosować osłonę dla uszu.

Poziom wibracji

Poziom emisji wibracji podany na końcu tej instrukcji został zmierzony zgodnie z testem standaryzowanym podanym w EN 60745; może służyć do porównania jednego narzędzia z innym i jako ocena wstępna narażenia na wibracje w trakcie używania narzędzia do wymienionych zadań

- używanie narzędzia do innych zadań, lub z innymi albo źle utrzymanymi akcesoriami, może znacząco zwiększyć poziom narażenia
- przypadki, kiedy narzędzie jest wyłączone lub jest czynne, ale aktualnie nie wykonuje zadania, mogą znacząco zmniejszyć poziom narażenia

Należy chronić się przed skutkami wibracji przez konserwację narzędzia i jego akcesoriów, zakładanie rękawic i właściwą organizację pracy

OPIS (RYS. A)

Wyrzynarka wahadłowa służy do przycinania do wymaganego rozmiaru oraz kształtu materiałów takich jak drewno, metal, plastik, ceramika, guma, etc.

1. Przełącznik wł./wył.
2. Przycisk uruchamiania blokady
3. Pokrętko regulacji prędkości
4. Przełącznik trybu wahadłowego
5. Osłona
6. Uchwyt brzeszczotu
7. Nasada piły
8. Śruba imbusowa dla prowadnicy równoległej
9. Skala kąta nachylenia
10. Podłączenie odbiornika pyłu
11. Uchwyt
12. Klucz imbusowy
13. Uchwyt klucza imbusowego

MONTAŻ



Przed montażem należy zawsze wyłączyć urządzenie i odłączyć od sieci zasilającej.

Montaż i zdejmowanie brzeszczotu (rys. B)

Prosimy zapoznać się z tabelą poniżej, w celu wybrania właściwego brzeszczotu.

Brzeszczot	Materiał
Gruby	Drewno
Średni	Drewno
Delikatny	Stal, aluminium, plastik
Bardzo delikatny	Drewno (krzywizny)



Nie próbować zdejmować osłony z urządzenia.

Montaż

- Podnieść osłonę (5).
- Poluzować śruby imbusowe (14) za pomocą klucza imbusowego (12).
- Włożyć brzeszczot (15) do uchwytu brzeszczotu (6), możliwie jak najgłębiej. Zęby brzeszczotu (15) muszą być skierowane ku górze i do przodu. Gładka strona brzeszczotu musi być wsunięta w szczelinę wałka prowadnicy (16).
- Dokręcić śruby imbusowe (14) za pomocą klucza imbusowego (12).
- Obniżyć osłonę (5).

Zdejmowanie

- Podnieść osłonę (5).
- Poluzować śruby imbusowe (14) za pomocą klucza imbusowego (12).
- Zdjąć brzeszczot (15) z uchwytu (6).
- Dokręcić śruby imbusowe (14) za pomocą klucza imbusowego (12).
- Obniżyć osłonę (5).

Montaż i zdejmowanie prowadnicy równoległej (rys. C)

Prowadnica równoległa jest używana do cięcia wzdłuż krawędzi na maksymalnej długości 16 cm.

Montaż

- Poluzować śruby imbusowe (8) za pomocą klucza imbusowego (12).

- Włożyć prowadnicę równoległą (17) do nasady wyrzynarki (7).
- Ustawić prowadnicę równoległą (17) w wymaganym położeniu.
- Dokręcić śruby imbusowe (8) za pomocą klucza imbusowego (12).

Zdejmowanie

- Poluzować śruby imbusowe (8) za pomocą klucza imbusowego (12).
- Zdjąć prowadnicę równoległą (17) z nasady piły (7).
- Dokręcić śruby imbusowe (8) za pomocą klucza imbusowego (12).

UŻYWANIE URZĄDZENIA

Włączanie i wyłączenie (rys. A)

- Aby włączyć urządzenie, nacisnąć przełącznik wł./wyl. (1).
- Aby przełączyć urządzenie do trybu pracy ciągłej, należy wcisnąć przycisk uruchamiania blokady (2) i jednocześnie nacisnąć przełącznik wł./wyl. (1).
- Aby wyłączyć tryb pracy ciągłej, należy ponownie nacisnąć przełącznik wł./wyl. (1).
- Aby wyłączyć urządzenie, zwolnić przełącznik wł./wyl. (1).

Ustawianie prędkości (rys. A)

Do ustawiania prędkości służy pokrętło regulacji prędkości. Pokrętło regulacji prędkości może być ustawiane w 6 pozycjach. Idealna prędkość zależy od profilu oraz zębów brzeszczotu, a także od rodzaju ciętego materiału.



Nie należy ustawiać prędkości podczas pracy urządzenia.

- Przekręcić pokrętło regulacji prędkości (3) w wymaganą pozycję.
- W przypadku cięcia twardych materiałów, należy używać brzeszczot z delikatnymi zębami oraz wybrać małą prędkość cięcia.
- W przypadku miękkich materiałów, należy używać brzeszczot z grubymi zębami oraz wybrać dużą prędkość cięcia.

Ustawianie kąta nachylenia (rys. D)

Kąt nachylenia można zmieniać od 0° do 45°. Kąt nachylenia można odczytać ze skali (9).



Nie należy ustawiać kąta nachylenia podczas pracy urządzenia.

- Poluzować śruby imbusowe (18) za pomocą klucza imbusowego (12).
- Nachylić nasadę piły (7) do wymaganej pozycji.
- Dokręcić śruby imbusowe (18) za pomocą klucza imbusowego (12).

Przełącznik trybu pracy wahadłowej (rys. A)

Przełącznik trybu pracy wahadłowej służy do wybierania kierunku, w którym zęby brzeszczotu będą wchodzić w materiał. Przełącznik trybu pracy wahadłowej można ustawić w 4 pozycjach.



Nie należy używać tego przełącznika podczas pracy urządzenia.

- Przekręcić przełącznik trybu pracy wahadłowej (4) w wymaganą pozycję, w zależności od ciętego materiału. Prosimy zapoznać się z tabelą poniżej, w celu wybrania właściwej pozycji.

Materiał	Pozycja wahadła
Drewno	1-3
Materiały plastikowe	1
Aluminium	0-1
Stal	0
Ceramika	0
Guma	0

Usuwanie pyłu (rys. E)

- Wsunąć adapter usuwania pyłu (19) do złącza usuwania pyłu (10).
- Podłączyć wąż odkurzacza do adaptera odprowadzającego pył (19).

Wskazówki dla optymalnej pracy

- Zaciśnąć przedmiot. W przypadku małych przedmiotów, używać zaciski.
- Narysować linię określającą kierunek przesuwania brzeszczotu.
- Mocno trzymać urządzenie za uchwyt.

- Ustawić prędkość cięcia.
- Ustawić kąt nachylenia.
- Ustawić pozycję trybu pracy wahadłowej.
- Włączyć urządzenie.
- Odczekać, aż nabierze ono pełnej prędkości.
- Umieścić nasadę piły na ciętym przedmiocie.
- Powoli przesunąć urządzenie wzdłuż narysowanej linii, mocno dociskając nasadę piły do ciętego przedmiotu.
- Nie stosować nadmiernego nacisku na urządzenie. Wykonać pracę.
- Wyłączyć urządzenie i zaczekać do jego pełnego zatrzymania przed odłożeniem na bok.

CZYSZCZENIE I KONSERWACJA

Przed czyszczeniem i konserwacją należy zawsze wyłączyć urządzenie i odłączyć od sieci zasilającej.

- Regularnie czyścić obudowę za pomocą miękkiej szmatki.
- Usuwać pył i zanieczyszczenia z otworów wentylacyjnych. W razie konieczności użyć miękkiej, wilgotnej szmatki do usunięcia pyłu i zanieczyszczeń z otworów wentylacyjnych.
- Regularnie czyścić brzeszczot, aby uniknąć niedokładności podczas pracy.
- Regularnie smarować wałek prowadnicy.

Wymiana brzeszczotu (rys. B)

Zużyty lub uszkodzony brzeszczot należy bezzwłocznie wymieniać.



Należy używać wyłącznie ostrych i nie uszkodzonych brzeszczotów.

- Aby zdjąć stary brzeszczot (15), postępować według wskazówek opisanych w rozdziale „Montaż i zdejmowanie brzeszczotu“.
- Aby zamontować nowy brzeszczot (15), postępować według wskazówek opisanych w rozdziale „Montaż i zdejmowanie brzeszczotu“.

ŚRODOWISKO

Utylizacja



Produkt, akcesoria i opakowanie należy przekazać do przyjaznego środowisku recyklingu.

Tylko dla krajów Komisji Europejskiej

Nie wolno wyrzucać elektronarzędzi do domowych śmietników. Zgodnie z Dyrektywą Europejską nr 2012/19/EU dotyczącą Utylizacji Wyposażenia Elektrycznego i Elektronicznego i jej wdrożeniem w krajowe prawo, nieużywane elektronarzędzia należy gromadzić oddzielnie i utylizować w sposób przyjazny dla środowiska.

GWARANCJA

Należy zapoznać się z dołączonymi warunkami gwarancji.

Produkt i podręcznik użytkownika może ulec zmianom. Dane techniczne mogą ulec zmianie bez obowiązku powiadamiania użytkownika.

METALO PJŪKLELIS JSM1023

Dėkojame, kad įsigijote šį „Ferm“ produktą. Tai yra puikus produktas, kurį teikia Europoje pirmaujantys tiekėjai.

Visi pristatomi „Ferm“ produktai gaminami pagal aukščiausius našumo ir saugumo standartus.

Laikydami savo principu, taip pat klientams teikiame puikias paslaugas, kurioms suteikiame visišką garantiją.

Tikimės, kad mėgausitės naudodami šį produktą daugelį metų.

SAUGOS ĮSPĖJIMAI



ĮSPĖJIMAS

Perskaitykite pridėtus saugos įspėjimus, papildomus įspėjimus ir instrukcijas. Nesilaikant saugos įspėjimų ir instrukcijų gali kilti elektros smūgis, gaisras ir / arba galima rimtai susižeisti. **Išsaugokite šiuos saugos įspėjimus ir instrukcijas ateičiai.**

Toliau pateikiami simboliai naudojami naudotojo vadove arba ant produkto:



Perskaitykite naudotojo vadovą.



Galima susižeisti.



Gali kilti elektros smūgis.



Jei valymo ir priežiūros metu pažeidžiamas maitinimo kabelis, nedelsdami ištraukite kištuką iš maitinimo lizdo.



Dėvėkite apsauginius akinius. Dėvėkite klausos apsaugas.



Dėvėkite nuo dulkių apsaugančią kaukę.



Dvigubai izoliuotas.



Neišmeskite produkto į netinkamą konteinerį.



Produktas atitinka Europos direktyvų taikomus saugos standartus.

Papildomi saugos įspėjimai darbui su siaurapjūkliais

- Nenaudokite medžiagų, kurių sudėtyje yra asbesto. Asbestas yra kancerogeninė medžiaga.
- Dėvėkite apsauginius akinius, klausos apsaugas ir, jei reikia, kitas saugos priemones, pvz., saugos pirštines, batus ir t. t.
- Prieš naudodami išimkite iš ruošinio vinis ir kitas metalines detales.
- Patikrinkite, ar ruošinys patikimai paremtas ar pritvirtintas.
- Nenaudokite įrenginio be apsaugų.
- Patikrinkite pjūklėlį prieš kiekvieną naudojimą. Nenaudokite sulenktų, įlūžusių ar kitaip sugadintų pjūklėlių.
- Patikrinkite, ar pjūklelis tinkamai pritvirtintas.
- Naudokite tik šiam įrenginiui skirtus pjūklelius.
- Naudokite tik atitinkamų matmenų pjūklelius.
- Vietoje pjūklėlių nenaudokite kitų priedų.
- Nenaudokite iš HSS plieno pagamintų pjūklėlių.
- Nepjaukite įrenginiu ruošinių, kuriems pjauti reikia maksimalaus pjovimo gylio, viršijančio maksimalų pjūklėlio pjovimo gylį.
- Prilaikykite įrenginį, pjaudami paviršių, kur pjūklelis gali paliesti paslėptus elektros laidus arba maitinimo kabelius. Jei pjūklėlio ašmenys užkabintų „gyvą“ laidą, iškrova pasiektų ir neapsaugotas metalines įrenginio dalis. Elektros smūgio pavojus.
- Pritvirtinę pjūklėlį, išbandykite įrenginį erdvoje ir saugioje vietoje. Jei įrenginys stipriai vibruoja, nedelsdami išjunkite jį, ištraukite kištuką iš maitinimo lizdo ir pabandykite išspręsti problemą.
- Būkite atsargūs, nes išjungus įrenginį, pjūklelis kurį laiką dar sukasi. Nebandykite sustabdyti pjūklėlio rankomis.

Apsauga nuo atatrakos

Apsauga nuo atatrakos yra pjūklėlių judėjimas į viršų ir atgal, kai jie netikėtai paliečia objektą. Dirbdami tvirtai laikykite įrenginį. Dirbkite susikaupę.

Atatranką dažniausiai sukelia:

- atsitiktinis besisukančio pjūklelio prilietimas kieto daikto arba medžiagos;
- atšipęs pjūklelis;
- netinkamai pritvirtintas pjūklelis;
- pjaunant toje pačioje vietoje;
- išsiblašymas dirbant;
- nestabili stovėseną.

Apsauga nuo elektros



Visada patikrinkite, ar elektros įtampa atitinka duomenų lentelėje pateiktus įtampas duomenis.

- Nenaudokite įrenginio, jei maitinimo kabelis arba kištukas yra sugadintas.
- Naudokite tik tuos ilgintuvus, kurie atitinka įrenginio elektros galią su minimaliu 1,5 mm2 storiu. Jei naudosite ilgintuvo ritę, visada visiškai išvyniokite kabelį.

TECHNINIAI DUOMENYS

Elektros įtampa	230 V~
Elektros dažnis	50 Hz
Įėjimo galia	570 W
Greitis be apkrovos	500 - 3.000/min
Maks. pjovimo gylis (mediena)	70 mm
Maks. pjovimo taktas	18 mm
Pasvirimo kampas	45°
Švytuoklio padėčių skaičius	4
Svoris	2,0 kg
Triukšmas ir vibracija	
Garso slėgis (Lpa)	90,4 dB(A) K=3dB
Akustikos galia (Lwa)	101,4 dB(A) K=3dB
Vibracija (mediena)	7,7 m/s ² K=1.5 m/s ²
Vibracija (metalas)	13,0 m/s ² K=1.5 m/s ²



Naudokite klausos apsaugą.

Vibracijos lygis

Vibracijos sklaidos lygis, nurodytas ant šio instrukcijų vadovo užpakalinio viršelio, išmatuotas pagal standarte EN 60745 išdėstytus standartizuoto bandymo reikalavimus; ši vertė gali būti naudojama vienam įrankiui palyginti su kitu bei išankstiniam vibracijos poveikiui įvertinti, kai įrankis naudojamas paminėtais būdais

- naudojant įrankį kitokiais būdais arba su kitokiais bei netinkamai prižiūrimais priedais, gali žymiai padidėti poveikio lygis
- aikotarpiais, kai įrankis išjungtas arba yra įjungtas, tačiau juo nedirbama, gali žymiai sumažėti poveikio lygis

Apsisaugokite nuo vibracijos poveikio prižiūredami įrankį ir jo priedus, laikydami rankas šiltai ir derindami darbo ciklus su pertraukėlėmis

APRAŠYMAS (A PAV.)

Švytuoklinis siaurapjūklis skirtas bet kokio pagedaujamo dydžio ar formos medienai, metalui, plastikui, keramikai, gumai ir t. t. pjauti.

1. Įjungimo/išjungimo jungiklis
2. Fiksavimo mygtukas
3. Greičio reguliavimo žiedas
4. Švytuoklio jungiklis
5. Apsauga
6. Pjūklelio laikiklis
7. Pjūklo padas
8. Lygiagrečiojo kreipiklio šešiakampis varžtas
9. Pasvirimo kampo skalė
10. Dulkių ištraukimo jungtis
11. Rankena
12. Šešiakampis raktas
13. Šešiakampio rakto laikiklis

SURINKIMAS



Prieš surinkdami būtinai išjunkite įrenginį ir iš maitinimo lizdo ištraukite kištuką.

Pjūklelio tvirtinimas ir išėmimas (B pav.)

Jei norite pasirinkti tinkamą pjūklelį, žr. toliau pateiktą lentelę.

Pjūklelis	Medžiaga
Stambus	Mediena
Vidutinio dydžio	Mediena
Smulkus	Plieninis, aliumininis, plastikinis
Labai smulkus	Mediena (kreivės)



Nebandykite iš įrenginio išimti apsaugos.

Tvirtinimas

- Pakelkite apsaugą (5).
- Šešiakampi raktu (12) atsukite šešiakampius varžtus (14).
- Kuo giliau įstatykite pjūklelį (15) į pjūklelio laikiklį (6). Pjūklelio (15) dantys turi būti nukreipti į viršų ir į priekį. Lygi pjūklelio pusė turi būti sujungta apsauginio veleno (16) angoje.
- Šešiakampi raktu (12) prisukite šešiakampius varžtus (14).
- Atremkite apsaugą (5).

Išėmimas

- Pakelkite apsaugą (5).
- Šešiakampi raktu (12) atsukite šešiakampius varžtus (14).
- Išimkite pjūklelį (15) iš pjūklelio laikiklio (6).
- Šešiakampi raktu (12) prisukite šešiakampius varžtus (14).
- Atremkite apsaugą (5).

Lygiagrečiojo kreipiklio tvirtinimas ir išėmimas (C pav.)

Lygiagretusis kreipiklis skirtas kraštams pjauti maks. 16 cm atstumu.

Tvirtinimas

- Šešiakampi raktu (12) atsukite šešiakampius varžtus (8).
- Įstatykite lygiagretųjį kreipiklį (17) į pjūklo padą (7).
- Nustatykite lygiagretųjį kreipiklį (17) į reikiamą padėtį.
- Šešiakampi raktu (12) prisukite šešiakampius varžtus (8).

Išėmimas

- Šešiakampi raktu (12) atsukite šešiakampius varžtus (8).
- Išimkite lygiagretųjį kreipiklį (17) iš pjūklo pado (7).
- Šešiakampi raktu (12) prisukite šešiakampius varžtus (8).

NAUDOJIMAS**Įjungimas ir išjungimas (A pav.)**

- Jei norite įjungti įrenginį, paspauskite įjungimo/išjungimo jungiklį (1).

- Jei norite įjungti įrenginį kitu režimu, paspauskite ir palaikykite nuspaustą įjungimo/išjungimo jungiklį (1) ir tuo pačiu metu paspauskite fiksavimo mygtuką (2).
- Jei norite išjungti nepertraukiamą režimą, dar kartą paspauskite įjungimo/išjungimo jungiklį (1).
- Jei norite išjungti įrenginį, atleiskite įjungimo/išjungimo jungiklį (1).

Greičio nustatymas (A pav.)

Greičio reguliavimo žiedas naudojamas greičiui nustatyti. Galima nustatyti 6 greičio reguliavimo žiedo padėtis. Idealus greitis priklauso nuo profilio, pjūklelio dantų ir apdirbamos medžiagos.



Nereguliokite greičio naudodami įrenginį.

- Pasukite greičio reguliavimo žiedą (3) į reikiamą padėtį.
- Apdorodami kietas medžiagas, naudokite pjūklelį su smulkiais dantimis ir pasirinkite mažesnę greitį.
- Apdorodami minkštas medžiagas, naudokite pjūklelį su stambiais dantimis ir pasirinkite didesnę greitį.

Pasvirimo kampo nustatymas (D pav.)

Pasvirimo kampas gali būti nuo 0° iki 45°.

Pasvirimo kampą galima nustatyti pagal skalę (9).



Nereguliokite pasvirimo kampo pjaudami.

- Šešiakampi raktu (12) atsukite šešiakampius varžtus (18).
- Palenkite pjūklo padą (7) į reikiamą padėtį.
- Šešiakampi raktu (12) prisukite šešiakampius varžtus (18).

Švytuoklio jungiklio naudojimas (A pav.)

Švytuoklio jungiklis naudojamas kryptčiai, kuria pjūklelio dantimis pjaunama medžiagą, nustatyti. Galima nustatyti 4 švytuoklio jungiklio padėtis.



Nereguliokite švytuoklio padėties pjaudami.

- Palenkite švytuoklio jungiklį (4) į reikiama padėtį priklausomai nuo apdorojamos medžiagos. Jei norite pasirinkti reikiama padėtį, žr. toliau pateiktą lentelę.

Medžiaga	Švytuoklio padėtis
Mediena	1-3
Plastikas	1
Aliuminis	0-1
Plienai	0
Keramika	0
Guma	0

Dulkių ištraukimas (E pav.)

- Įkiškite dulkių ištraukimo adapterį (19) į dulkių išleidimo jungtį (10).
- Prijunkite siurblio žarną prie dulkių ištraukimo adapterio (19).

Optimalaus naudojimo patarimai

- Prispauskite ruošinį. Mažus ruošinius prispauskite specialiu prietaisu.
- Nubrėškite pjūvio liniją, pagal kurią bus nukreipiami pjūkleliai.
- Tvirtai laikykite įrenginio rankeną.
- Nustatykite pjovimo greitį.
- Nustatykite pasvirimo kampą.
- Nustatykite švytuoklio padėtį.
- Įjunkite įrenginį.
- Palaukite, kol įrenginys pasiekia didžiausią greitį.
- Padėkite pjūklą ant ruošinio.
- Lėtai stumkite įrenginį pagal nubrėžtą liniją, tvirtai prispausdami pjūklą prie ruošinio.
- Nespauskite įrenginio per stipriai. Leiskite įrenginiui pačiam atlikti savo darbą.
- Išjunkite įrenginį ir prieš padėdami palaukite, kol įrenginys visiškai sustos.

VALYMAS IR PRIEŽIŪRA



Prieš valydami ir atlikdami priežiūros darbus, būtina išjunkite įrenginį ir iš maitinimo lizdo ištraukite kištuką.

- Reguliariai valykite korpusą minkšta šluoste.
- Saugokite ventiliacijos angas nuo dulkių ir nešvarumų. Jei reikia, dulkes ir nešvarumus nuo ventiliacijos angų šluostykite minkšta ir drėgna šluoste.

- Reguliariai valykite pjūklelius, kad išvengtumėte pjūvių netikslumų.
- Reguliariai sutepkite apsauginius velenus.

Pjūklelių keitimas (B pav.)

Panaudotus arba sugadintus pjūklelius būtina nedelsiant pakeisti.



Naudokite tik aštrius ir nesugadintus pjūklelius.

- Jei norite išimti seną pjūklelį (15), atlikite veiksmus nurodytus skyriuje „Pjūklelio tvirtinimas ir išėmimas“.
- Jei norite pritvirtinti naują pjūklelį (15), atlikite veiksmus nurodytus skyriuje „Pjūklelio tvirtinimas ir išėmimas“.

APLINKA

Šalinimas



Produktas, priedus ir pakuotes reikia surūšiuoti nežalingam aplinkai perdirbimui.

Skirta tik EB šalims

Neišmeskite elektros įrankių į buitinių atliekų kontenerius. Remiantis Europos elektros ir elektroninės įrangos atliekų gairių direktyva 2012/19/EU ir jos realizavimu tarptautinėje teisėje, ilgiau nenaudojami elektros įrankiai turi būti surenkami atskirai ir išmetami nežalingu aplinkai būdu.

GARANTIJA

Atsižvelkite į pridėtos garantijos terminus.

Produktas ir naudotojo instrukcijos gali būti pakeistos. Specifikacijos gali būti keičiamos be įspėjimo.

FIGŪRZĀGIJS JSM1023

Paldies, ka iegādājāties šo Ferm izstrādājumu! Tagad jums ir izcils izstrādājums, ko piegādājis viens no Eiropas vadošajiem piegādātājuņēmumiem. Visi jums piegādātie Ferm izstrādājumi ir ražoti saskaņā ar augstākajiem kvalitātes un drošības standartiem. Daļa no mūsu filozofijas ir nodrošināt izcilu klientu apkalpošanu, pateicoties mūsu visaptverošai garantijai. Ceram, ka ar prieku izmantosiet šo izstrādājumu vēl daudzus gadus.

DROŠĪBAS BRĪDINĀJUMI



BRĪDINĀJUMS

Izlasiet pievienotos drošības brīdinājumus, papildu drošības brīdinājumus un instrukcijas. Drošības brīdinājumu un instrukciju neievērošana var izraisīt elektrošoku, ugunsgrēku un/ vai nopietnas traumas. **Saglabājiet drošības brīdinājumus un instrukcijas, lai varētu nepieciešamības gadījumā tajos ielūkoties.**

Turpmāk minētie simboli tiek izmantoti lietotāja rokasgrāmatā vai uz izstrādājuma:



Izlasiet lietotāja rokasgrāmatu.



Personīgu traumu risks.



Elektrošoka risks.



Nekavējoties izraujiet kontaktdakšu no elektrotīkla, ja elektrobarošanas kabelis ir bojāts, kā arī tīrīšanas un tehniskās apkopes laikā.



*Lietojiet aizsargbrilles.
Lietojiet dzirdes aizsargus.*



Lietojiet putekļu masku.



Dubultizolācija.



Neatbrīvojieties no izstrādājuma, iemetot to nepiemērotā konteinerā.



Izstrādājums atbilst piemērojamam Eiropas direktīvu drošības standartiem.

Papildu drošības brīdinājumi figūrzāģiem

- Nelietojiet azbestu saturošu materiālu apstrādei. Azbests tiek uzskatīts par kancerogēnu.
- Lietojiet aizsargbrilles, dzirdes aizsargus un, ja nepieciešams, citus aizsarglīdzekļus, kā, piemēram, drošības cimdi, drošības apavi u.c.
- Pirms lietošanas no sagataves izvelciet naglas un citus metāla priekšmetus.
- Pārliecinieties, ka sagatave ir kārtīgi atbalstīta vai nostiprināta.
- Neizmantojiet mašīnu bez aizsarga.
- Pirms katras lietošanas reizes pārbaudiet zāģa asmeni. Neizmantojiet saliektus, iepīlusušus vai citādi bojātus zāģa asmeņus.
- Pārliecinieties, vai zāģa asmens ir pareizi uzstādīts.
- Izmantojiet tikai tādus zāģa asmeņus, kas ir piemēroti lietošanai ar šo mašīnu.
- Izmantojiet tikai pareizā izmēra zāģa asmeņus.
- Neizmantojiet citus piederumus, izņemot zāģa asmeņus.
- Neizmantojiet no ātrgriezējtērauda izgatavotus zāģa asmeņus.
- Neizmantojiet mašīnu sagatavēm, kurām nepieciešamais maksimālais zāģēšanas dziļums pārsniedz zāģa asmens maksimālo zāģēšanas dziļumu.
- Turiet mašīnu aiz izolētajām satveršanas virsmām, ja zāģa asmens var saskarties ar paslēptu elektroinstalāciju vai cauruļvadiem. Ja zāģa asmens saskaras ar zemsprieguma vadu, mašīnas atklātās metāla daļas var arī nonākt zem sprieguma. Elektrošoka risks.
- Pēc zāģa asmens uzstādīšanas ļaujiet mašīnai darboties tukšgaitā drošā vietā. Ja mašīna spēcīgi vibrē, nekavējoties izslēdziet to, izraujiet kontaktdakšu no elektrotīkla un mēģiniet atrisināt šo problēmu.

- Uzmanieties, jo zāga asmens īsu brīdi pēc mašīnas izslēgšanas turpina griezties. Nemēģiniet pats apturēt zāga asmeni.

Atsitiens

Atsitiens ir zāga asmens kustība uz augšu un atpakaļ, kad zāga asmens pēkšņi pieskaras priekšmetam. Lietošanas laikā stingri turiet mašīnu. Koncentrējiet uzmanību uz darbību.

Atsitienu parasti izraisa:

- nejauša cietu priekšmetu vai materiālu aizskaršana ar rotējošu zāga asmeni;
- neass zāga asmens;
- nepareizi uzstādīts zāga asmens;
- zāgēšana jau iepriekš izveidotā griezumā;
- par maz uzmanības darbībai;
- nestabils stāvoklis.

Elektriskā drošība



Vienmēr pārbaudiet, vai elektrības padeves voltāža atbilst uz tehnisko pamatdatu plāksnes norādītajai voltāžai.

- Nelietojiet mašīnu, ja elektrobarošanas kabelis vai kontaktdakša ir bojāta.
- Izmantojiet tikai tādus pagarinājuma kabelus, kas ir piemēroti mašīnas nominālai jaudai, ar minimālo biezumu 1,5 mm². Ja izmantojat pagarinājuma kabeļa rulli, vienmēr pilnībā atritiniet kabeli.

TEHNISKIE DATI

Elektrotīkla voltāža	230 V~
Elektrotīkla frekvence	50 Hz
Jaudas izlietojums	570 W
Tukšgaitas ātrums	500 - 3.000/min
Maks. zāgēšanas dziļums (koks)	70 mm
Maks. zāgēšanas gājiens	18 mm
Griezuma leņķis	45°
Svārsta pozīciju skaits	4
Svars	2,0 kg
Troksnis un vibrācija	
Skaņas spiediens (Lpa)	90,4 dB(A) K=3dB
Akustiskā jauda (Lwa)	101,4 dB(A) K=3dB
Vibrācija (koks)	7,7 m/s ² K=1.5 m/s ²
Vibrācija (metāls)	13,0 m/s ² K=1.5 m/s ²



Lietojiet dzirdes aizsargus.

Vibrācijas līmenis

Šīs rokasgrāmatas aizmugurē ar zvaigznīti norādītais vibrācijas emisiju līmenis mērīts, izmantojot standartā EN 60745 paredzēto testu; to var izmantot, lai salīdzinātu instrumentus un provizoriski izvērtētu vibrācijas iedarbību, lietojot instrumentu minētajiem mērķiem

- instrumenta izmantošana citiem mērķiem vai ar citiem vai nepietiekami koptiem piederumiem var ievērojami palielināt iedarbības līmeni
- laika periodi, kad instruments ir izslēgts vai arī ir ieslēgts, taču ar to neestrādā, var ievērojami samazināt iedarbības līmeni

Pasargājiet sevi no vibrācijas ietekmes, veicot instrumenta un tā piederumu tehnisko apkopi, gādājot, lai rokas ir siltas, un organizējot darba gaitu

APRAKSTS (A ATT.)

Jūsu svārsta figūr-zāģis ir paredzēts koka, metāla, plastmasas, keramikas, gumijas utt. zāģēšanai jebkurā vajadzīgā izmērā un jebkurā vajadzīgā formā.

1. Ieslēgšanas/izslēgšanas slēdzis
2. Bloķēšanas poga
3. Ātruma regulēšanas ritenītis
4. Svārsta kustības slēdzis
5. Aizsargs
6. Zāga asmens turētājs
7. Zāga kurpe
8. Skrūve ar sešstūra padziļinājumu galviņā paralēlajai vadotnei
9. Griezuma leņķa skala
10. Putekļu atsūces kanāls
11. Rokturis
12. Sešstūra atslēga
13. Sešstūra atslēgas turētājs

MONTĀŽA



Pirms montāžas vienmēr izslēdziet mašīnu un izraujiet kontaktdakšu no elektrotīkla.

Zāga asmens uzstādīšana un noņemšana (B att.)

Apskatiet zemāk esošo tabulu, lai izvēlētos vajadzīgo zāga asmeni.

Zāga asmens	Materiāls
Rupjš	Koks
Vidējs	Koks
Smalks	Tērauds, alumīnijs, plastmasa
Ļoti smalks	Koks (līknes)



Nemēģiniet noņemt aizsargu no mašīnas.

Uzstādīšana

- Paceliet aizsargu (5).
- Palaidiet vaļīgāk skrūves ar sešstūra padziļinājumu galviņā (14), izmantojot sešstūra atslēgu (12).
- Ievietojiet zāga asmeni (15) zāga asmens turētājā (6), cik tālu vien iespējams. Zāga asmens zobiem (15) jābūt vērstiem augšup un uz priekšu. Zāga asmens gludajai pusei jāiegulst vadotnes veltnīša gropē (16).
- Pievelciet skrūves ar sešstūra padziļinājumu galviņā (14), izmantojot sešstūra atslēgu (12).
- Nolaidiet aizsargu (5).

Noņemšana

- Paceliet aizsargu (5).
- Palaidiet vaļīgāk skrūves ar sešstūra padziļinājumu galviņā (14), izmantojot sešstūra atslēgu (12).
- Izņemiet zāga asmeni (15) no zāga asmens turētāja (6).
- Pievelciet skrūves ar sešstūra padziļinājumu galviņā (14), izmantojot sešstūra atslēgu (12).
- Nolaidiet aizsargu (5).

Paralēlās vadotnes uzstādīšana un noņemšana (C att.)

Paralēlā vadotne tiek izmantota zāģēšanai gar malām ar 16 cm maksimālo attālumu.

Uzstādīšana

- Palaidiet vaļīgāk skrūves ar sešstūra padziļinājumu galviņā (8), izmantojot sešstūra atslēgu (12).
- Ievietojiet paralēlo vadotni (17) zāģa korpē (7).
- Iestatiet paralēlo vadotni (17) nepieciešamajā pozīcijā.
- Pievelciet skrūves ar sešstūra padziļinājumu galviņā (8), izmantojot sešstūra atslēgu (12).

Noņemšana

- Palaidiet vaļīgāk skrūves ar sešstūra padziļinājumu galviņā (8), izmantojot sešstūra atslēgu (12).
- Izņemiet paralēlo vadotni (17) no zāģa korpes (7).
- Pievelciet skrūves ar sešstūra padziļinājumu galviņā (8), izmantojot sešstūra atslēgu (12).

IZMANTOŠANA

Ieslēgšana un izslēgšana (A att.)

- Lai ieslēgtu mašīnu, nospiediet ieslēgšanas/izslēgšanas slēdzi (1).
- Lai pārslēgtu mašīnu uz nepārtraukto režīmu, turiet nospiestu ieslēgšanas/izslēgšanas slēdzi (1) un vienlaicīgi nospiediet bloķēšanas pogu (2).
- Lai izslēgtu nepārtraukto režīmu, nospiediet ieslēgšanas/izslēgšanas slēdzi (1) vēlreiz.
- Lai izslēgtu mašīnu, atlaidiet ieslēgšanas/izslēgšanas slēdzi (1).

Ātruma iestatīšana (A att.)

Ātruma iestatīšanai tiek izmantots ātruma regulēšanas ritenītis. Ātruma regulēšanas ritenīti var iestatīt 6 pozīcijās. Ideālais ātrums ir atkarīgs no zāģa asmens profila un zobiem un apstrādājamā materiāla.



Neiestatiet ātrumu lietošanas laikā.

- Pagrieziet ātruma regulēšanas ritenīti (3) uz vajadzīgo pozīciju.
- Cietiem materiāliem izmantojiet zāģa asmeni ar smalkiem zobiem un izvēlieties zemāku ātrumu.
- Mīksti materiāliem izmantojiet zāģa asmeni

ar rupjiem zobiem un izvēlieties augstāku ātrumu.

Griezuma leņķa iestatīšana (D att.)

Griezuma leņķi var mainīt starp 0° un 45°.
Griezuma leņķi var nolasīt no skalas (9).



Neiestatiet griezumam leņķi lietošanas laikā.

- Palaidiet vaļīgāk skrūves ar sešstūra padziļinājumu galviņā (18), izmantojot sešstūra atslēgu (12).
- Nolieciet zāga kurpi (7) nepieciešamajā pozīcijā.
- Pievelciet skrūves ar sešstūra padziļinājumu galviņā (18), izmantojot sešstūra atslēgu (12).

Svārsta kustības slēdža izmantošana (A att.)

Svārsta kustības slēdzis tiek izmantots, lai iestatītu, kādā veidā zāga asmens zobi satver materiālu. Svārsta kustības slēdzi var iestatīt 4 pozīcijās.



Neiestatiet svārsta pozīciju lietošanas laikā.

- Pagrieziet svārsta kustības slēdzi (4) uz vajadzīgo pozīciju atbilstoši aprakstītajam materiālam. Apskatiet zemāk esošo tabulu, lai izvēlētos vajadzīgo pozīciju.

Materiāls	Svārsta pozīcija
Koks	1-3
Plastmasa	1
Alumīnijs	0-1
Tērauds	0
Keramika	0
Gumija	0

Putekļu atsūce (E att.)

- Ievietojiet putekļu atsūces adapteru (19) putekļu atsūces kanālā (10).
- Pievienojiet putekļsūcēja šļūteni putekļu atsūces adapteram (19).

Padomi optimālai lietošanai

- Nostipriniet sagatavi. Izmantojiet līmšpiles mazām sagatavēm.

- Uzzīmējiet līniju, lai noteiktu virzienu, kurā virzīt zāga asmeni.
- Cieši turiet mašīnu aiz roktura.
- Iestatiet zāgēšanas ātrumu.
- Iestatiet griezumam leņķi.
- Iestatiet svārsta pozīciju.
- Ieslēdziet mašīnu.
- Pagaidiet, līdz mašīna sasniedz pilnu ātrumu.
- Novietojiet zāga kurpi uz sagataves.
- Lēni virziet mašīnu pa iepriekš uzzīmēto līniju, stingri spiežot zāga kurpi pret sagatavi.
- Neizmantojiet pārāk lielu spiedienu uz mašīnu. Ļaujiet mašīnai veikt darbu.
- Izslēdziet mašīnu un gaidiet, līdz tā pilnībā apstājas, pirms to noliekat.

TĪRĪŠANA UN TEHNISKĀ APKOPE



Pirms tīrīšanas un tehniskās apkopes vienmēr izslēdziet mašīnu un izraujiet kontaktdakšu no elektrotilkla.

- Regulāri tīriet korpusu ar mīkstu drānu.
- Uzturiet ventilācijas caurumus tīrus no putekļiem un netīrumiem. Ja nepieciešams, izmantojiet mīkstu, mitru drānu, lai notīrītu putekļus un netīrumus no ventilācijas caurumiem.
- Regulāri tīriet zāga asmeni, lai izvairītos no neprecizitātēm lietošanas laikā.
- Regulāri ieeļļojiet vadotnes veltnīti.

Zāga asmens nomaiņa (B att.)

Nolietoti vai bojāti zāga asmeņi nekavējoties jānomaina.



Izmantojiet tikai asus un nebojātus zāga asmeņus.

- Lai noņemtu veco zāga asmeni (15), rīkojieties kā aprakstīts sadaļā „Zāga asmens uzstādīšana un noņemšana“.
- Lai uzstādītu jauno zāga asmeni (15), rīkojieties kā aprakstīts sadaļā „Zāga asmens uzstādīšana un noņemšana“.

VIDE

Atbrīvošanās



Izstrādājums, piederumi un iepakojums jāšķiro, lai tiktu veikta videi draudzīga pārstrāde.

Tikai EK valstīm

Neatbrīvojieties no elektriskiem instrumentiem, izmetot tos mājturības atkritumos. Saskaņā ar Eiropas direktīvu 2012/19/EU par elektrisko un elektronisko iekārtu atkritumiem un tās piemērošanu nacionālajās tiesībās, elektriskos instrumentus, kuri vairs nav izmantojami, ir jāsavāc atsevišķi un no tiem jāatbrīvojas videi draudzīgā veidā.

GARANTĪJA

Ievērojiet pievienotos garantijas noteikumus.

Izstrādājums un lietotāja rokasgrāmata var mainīties. Tehniskos datus var mainīt bez iepriekšēja brīdinājuma.

TIKKSAAG JSM1023

Täname, et ostsite selle Fermi toote. Olete teinud hea ostu ning nüüd on teil suurepärase toote ühelt Euroopa juhtivalt elektritööriistade tarnijalt.

Kõik Fermi tarnitud tooted on valmistatud vastavuses rangeimate toimimis- ja ohutusnõuetega. Lisaks sellele oleme me seadnud endale eesmärgiks pakkuda suurepära- st klientideenindust ja igakülgset garantiid.

Me loodame, et tunnete sellest tootest rõõmu ka aastate pärast.

OHUTUSTEAVE



HOIATUS

Lugege tootega kaasas olevat ohutusteavet, täiendavat ohutusteavet ja juhiseid. Ohutusteabe ja juhiste mittejärgimise tagajärjeks võib olla elektrilööök, tulekahju ja/või tõsine vigastus. **Hoidke ohutusteave ja juhised alati käepärast.**

Kasutusjuhendis või tootel kasutatakse järgmisi sümboleid:



Lugege kasutusjuhendit.



Tervisekahjustuse oht.



Elektrilöögioht.



Eemaldage seade vooluvõrgust, kui toitejuhe saab kahjustada või kui puhastate ja hooldate seadet.



Kasutage kaitseprille.
Kasutage kuulmiskaitsevahendeid.



Kasutage tolmu maski.



Kaitseisolatsiooniga.



Ärge hoidke toodet selleks ebasobivas kohas.



Toode on vastavuses Euroopa Liidu direktiivides sätestatud asjakohaste ohutusnõuetega.

Täiendav ohutusteave tikksae kasutamise kohta

- Ärge töödelge materjale, mis sisaldavad asbesti. Asbest võib põhjustada pahaloomulisi kasvaja- id.
- Kasutage kaitseprille, kuulmiskaitsevahendeid ning vajadusel ka muid kaitsevahendeid, näiteks kaitsekindaid, kaitsejalatseid jms.
- Enne masina kasutamist eemaldage töödeldavast detailist naelad ja muud metallist esemed.
- Veenduge, et töödeldav detail on korralikult toestatud või kinnitatud.
- Ärge kasutage masinat ilma kaitsekatteta.
- Kontrollige saetera enne iga kasutuskorda. Ärge kasutage kõverdunud, pragunenud või muul moel kahjustatud saeterasid.
- Veenduge, et saetera on korralikult kinnitatud.
- Kasutage ainult sellele masinale sobivaid saeterasid.
- Kasutage ainult õige suurusega saeterasid.
- Ärge kasutage peale saeterade muid tarvikuid.
- Ärge kasutage kiirloiketerasest (HSS) valmistatud saeterasid.
- Ärge kasutage masinat juhul, kui teil on vaja löigata sügavamale kui seda võimaldab saetera.
- Juhul kui on oht, et saetera võib kahjustada varjatud juhtmeid või toitejuhet, hoidke kinni masina isoleeritud käepidemetest. Kui saetera peaks puutuma vastu pingestatud juhet, võivad pinge alla sattuda ka sae metallist osad. Elektrilöögioht.
- Pärast saetera paigaldamist laske masinal ohutus kohas tühjooksul töötada. Kui masin vibreerib tugevalt, lülitage see kohe välja, eemaldage toitejuhe vooluvõrgust ning proovige probleemi lahendada.
- Olge ettevaatlik, sest saetera liigub veel mõnda aega pärast masina väljalülitamist. Ärge üritage liikutvat saetera ise peatada.

Tagasilöök

Tagasilöök on saetera liikumine üles- ja tahapoole, kui see puudutab ootamatult mõnda eset. Kasutamisel hoidke masinat tugevalt kinni. Seadmega töötamisel keskenduge ainult sellele. Tagasilööki põhjustab tavaliselt:

- kõvade esemete või materjalide puudutamine liikuva saeteraga;
- nüri saetera;
- valesti paigaldatud saetera;
- saetera sattumine eelnevalt löigatud jälge;
- tähelepanu hajumine seadmega töötamisel;
- ebastabiilne kehaasend.

Elektriohutus



Alati veenduge, et toiteallika pinge vastaks freesi andmesildil toodud pingele.

- Ärge kasutage freesi, kui selle toitejuhe või pistik on kahjustatud.
- Kasutage ainult pikendusjuhtmeid, mis vastavad seadme võimsusklassile ning mille ristlõikepindala on vähemalt 1,5 mm². Kui te kasutate rullile keritud pikendusjuhet, kerige juhe alati täielikult lahti.

TEHNILISED ANDMED

Võrgupinge	230 V~
Võrgusagedus	50 Hz
Sisendvõimsus	570 W
Tühijooksukiirus	500 - 3.000/min
Max. lõikesügavus (puit)	70 mm
Max. käigu pikkus	18 mm
Kaldlõikenurk	45°
Pendli asendite arv	4
Kaal	2,0 kg

Müra ja vibratsioon

Helirõhk (Lpa)	90,4 dB(A) K=3dB
Helivõimsus (Lpa)	101,4 dB(A) K=3dB
Vibratsioon (puit)	7,7 m/s ² K=1.5 m/s ²
Vibratsioon (metall)	13,0 m/s ² K=1.5 m/s ²



Kasutage kuulmiskaitsevahendeid.

Vibratsioonitase

Käesoleva juhendi tagakaanel nimetatud tekkiva vibratsiooni tase on mõõdetud vastavalt standardis EN 60745 kirjeldatud standarditud testile; seda võib kasutada ühe tööriista

võrdlemiseks teise ja vibratsiooni mõju esialgseks hindamiseks märgitud rakenduste jaoks kasutatavate tööriistade käitamisel

- tööriista kasutamine muudeks rakendusteks või teiste/halvasti hooldatud tarvikute kasutamisel võib ekspositsioonitase märkimisväärselt suurened
- ajal, kui tööriist on väljalülitatud või on küll sisselülitatud, kuid tegelikult seda ei kasutata, võib ekspositsioonitase märkimisväärselt väheneda

Kaitske ennast vibratsiooni toime eest, hooldades tööriista ja selle tarvikuid, hoides oma käed soojad ja organiseerides hästi oma töövõtteid

KIRJELDUS (JOON. A)

Teie pendeltikka saag on mõeldud mis tahes suuruse ja kujuga detailide väljalõikamiseks puidust, metallist, plastist, keraamikast, kummist jne.

1. Käivituslülit
2. Käivituslülit lukustusnupp
3. Kiiruse reguleerimise ratas
4. Pendelliikumise lüliti
5. Kaitsekate
6. Saetera pesa
7. Sae tald
8. Paralleeljuhiku kuuskantpesapeakruvi
9. Kaldlõikenurga skaala
10. Tolmueemaldustoru
11. Käepide
12. Kuuskantpesapeakruvi võti
13. Kuuskantpesapeakruvi võtme hoidik

OSADE VAHETAMINE



Enne osade vahetamist lülitage masin alati välja ning eemaldage toitejuhe vooluvõrgust.

Saetera paigaldamine ja eemaldamine (joon. B)

Sobiva saetera valimisel lähtuge alljärgnevast tabelist.

Saetera	Materjal
Suured hambad	Puit
Keskmise suurusega hambad	Puit
Väikesed hambad	Teras, alumiinium, plast
Väga väikesed hambad	Puit (kumeruste lõikamine)



Ärge üritage saetera kaitset eemaldada.

Paigaldamine

- Tõstke kaitsekate (5) üles.
- Kasutage kuuskantpesapeakruvide (14) lahtikeeramiseks kuuskantpesapeakruvi võtit (12).
- Paigaldage saetera (15) nii sügavale pessa (6) kui võimalik. Saetera (15) hambad peavad olema suunatud üles ja ettepoole. Saetera sile serv peab asuma juhtrulliku (16) soones.
- Keerake kuuskantpesapeakruvid (14) kuuskantpesapeakruvi võtme (12) abil kinni.
- Laske kaitsekate (5) alla.

Eemaldamine

- Tõstke kaitsekate (5) üles.
- Kasutage kuuskantpesapeakruvide (14) lahtikeeramiseks kuuskantpesapeakruvi võtit (12).
- Eemaldage saetera (15) oma pesast (6).
- Keerake kuuskantpesapeakruvid (14) kuuskantpesapeakruvi võtme (12) abil kinni.
- Laske kaitsekate (5) alla.

Paralleeljuhiku paigaldamine ja eemaldamine (joon. C)

Paralleeljuhik on mõeldud saagimiseks piki serva kuni 16 cm laiuselt.

Paigaldamine

- Kasutage kuuskantpesapeakruvide (8) lahtikeeramiseks kuuskantpesapeakruvi võtit (12).
- Paigaldage paralleeljuhik (17) sae talle (7) küljele.
- Seadke paralleeljuhik (17) soovitud asendisse.
- Keerake kuuskantpesapeakruvid (8) kuuskantpesapeakruvi võtme (12) abil kinni.

Eemaldamine

- Kasutage kuuskantpesapeakruvide (8) lahtikeeramiseks kuuskantpesapeakruvi võtit (12).
- Eemaldage paralleeljuhik (17) sae talle (7) küljest.
- Keerake kuuskantpesapeakruvid (8) kuuskantpesapeakruvi võtme (12) abil kinni.

KASUTAMINE

Sisse- ja väljalülitamine (joon. A)

- Masina sisselülitamiseks vajutage käivituslülitit (1).
- Masina lülitamiseks pideva töö režiimile vajutage käivituslülitit (1) alla ning samal ajal vajutage käivituslülitit lukustusnupp (2) alla.
- Pideva töö režiimi väljalülitamiseks vajutage uuesti käivituslülitit (1).
- Masina väljalülitamiseks vabastage käivituslülitit (1).

Kiiruse reguleerimine (joon. A)

Kiiruse reguleerimise ratas võimaldab masina kiirust reguleerida. Kiiruse reguleerimise ratast on võimalik seada 6 asendisse. Sobivaim kiirus sõltub saetera profiilist ja hammastest ning töödeldavast materjalist.



Ärge reguleerige kiirust masinaga töötamise ajal.

- Keerake kiiruse reguleerimise ratas (3) soovitud asendisse.
- Kõvade materjalide puhul kasutage saetera, millel on väikesed hambad, ning valige väiksem kiirus.
- Pehme materjalide puhul kasutage saetera, millel on suured hambad, ning valige suurem kiirus.

Kaldlõikenurga reguleerimine (joon. D)

Kaldlõikenurgaks on võimalik valida 0° kuni 45°. Kaldlõikenurka võib näha skaalalt (9).



Ärge reguleerige kaldlõikenurka saega töötamise ajal.

- Kasutage kuuskantpesapeakruvide (18) lahtikeeramiseks kuuskantpesapeakruvi võtit (12).
- Liigutage sae tald (7) soovitud asendisse.
- Keerake kuuskantpesapeakruvid (18) kuuskantpesapeakruvi võtme (12) abil kinni.

Pendelliikumise lüliti kasutamine (joon. A)

Pendelliikumise lüliti võimaldab reguleerida seda, kui palju saetera löikamisel ette nihkub. Pendelliikumise lüliti on võimalik seada 4 asendisse.



Ärge reguleerige pendli asendit saega töötamise ajal.

- Valige pendelliikumise lüliti (4) asend vastavalt töödeldavale materjalile. Sobiva asendi valimisel lähtuge alljärgnevast tabelist.

Materjal	Pendli asend
Puit	1-3
Plastid	1
Alumiinium	0-1
Teras	0
Keraamika	0
Kumm	0

Tolmu eemaldamine (joon. E)

- Paigaldage tolmueemaldusliitmik (19) tolmueemaldustorusse (10).
- Ühendage tolmuimeja voolik tolmueemaldusliitmikuga (19).

Näpunäiteid optimaalseks kasutamiseks

- Kinnitage töödeldav detail pitskruvidega. Väiksemate töödeldavate detailide puhul kasutage kinnitusrakiseid.
- Märkige pliitsiga joon, mis abistab teid saetera suunamisel.
- Hoidke masinat kindlalt käepidemest.
- Reguleerige löikekiirust.
- Reguleerige kaldlöikenurka.
- Reguleerige pendli asendit.
- Lülitage masin sisse.
- Oodake, kuni masin on saavutanud täiskiiruse.
- Asetage sae tald vastu töödeldavat detaili.
- Sae talda kindlalt vastu töödeldavat detaili surudes liikuge masinaga aeglaselt mööda eelnevalt märgitud joont.

- Ärge avaldage masinale liiga suurt survet. Võimaldage masinal vabalt töötada.
- Lülitage masin välja ning enne selle käestpanekut oodake, kuni see on täielikult seiskunud.

PUHASTAMINE JA HOOLDAMINE



Enne puhastamist ja hooldamist lülitage masin alati välja ning eemaldage toitejuhe vooluvõrgust.

- Puhastage masinat regulaarselt pehme kuiva lapiga.
- Hoolditsege selle eest, et õhutusavadesse ei satuks tolmu ja mustust. Vajadusel kasutage tolmu ja mustuse eemaldamiseks õhutusavadest pehmet niisket lappi.
- Ebatäpsuste vältimiseks sae kasutamisel puhastage saetera regulaarselt.
- Määrige juhtrullikut regulaarselt.

Saetera vahetamine (joon. B)

Kulunud või kahjustatud saeterad tuleb otsekohe välja vahetada.



Kasutage ainult teravaid ja kahjustamata saeteri.

- Vana saetera (15) eemaldamiseks järgige jaotises „Saetera paigaldamine ja eemaldamine” toodud juhiseid.
- Uue saetera (15) paigaldamiseks järgige jaotises „Saetera paigaldamine ja eemaldamine” toodud juhiseid.

KESKKOND

Kasutusest kõrvaldamine



Toode, selle tarvikud ning pakend tuleb sorteerida, et tagada nende keskkonnasõbralik ringlussevõtt.

Euroopa Ühenduse riigid

Ärge visake elektritööriistu olmeprügi hulka. Vastavalt Euroopa Parlamendi ja nõukogu direktiivile 2012/19/EU elektri- ja elektroonikaseadmete jäätmete kohta ning vastavalt seda direktiivi rakendavatele riiklikele õigusaktidele tuleb kasutuskõlbmatud elektritööriistad koguda teistest jäätmetest eraldi ning kõrvaldada kasutusest keskkonnasõbralikul viisil.

GARANTII

Tutvuge seadmega kaasas olevate garantiitingimustega.

**Toodet ja kasutusjuhendit võidakse muuta.
Spetsifikatsioone võidakse muuta ilma eelneva etteteatamiseta.**

FERĂSTRĂU PENTRU METALE JSM1023

Vă mulțumim pentru cumpărarea acestui produs Ferm.

Ați achiziționat un produs excelent, fabricat de unul dintre principalii producători din Europa. Toate produsele livrate de Ferm sunt fabricate respectând cele mai înalte standarde de funcționare și de siguranță. De asemenea, asigurăm servicii de asistență excelente și o garanție cuprinzătoare.

Sperăm să utilizați cu plăcere acest produs în anii ce urmează.

AVERTIZĂRI DE SIGURANȚĂ



AVERTIZARE

Citiți avertizările de siguranță, avertizările de siguranță suplimentare și instrucțiunile. Nerespectarea avertizărilor de siguranță poate cauza producerea de electrocutări, incendii și/sau răniri grave. **Păstrați avertizările de siguranță și instrucțiunile pentru consultări ulterioare.**

În manualul de utilizare sau pe produs se utilizează următoarele simboluri:



Citiți manualul de utilizare.



Pericol de rănire personală.



Pericol de electrocutare.



În cazul în care cablul de alimentare se deteriorează și în timpul procedurilor de curățare și de întreținere deconectați imediat fișa de la priza de rețea.



*Purtați ochelari de protecție.
Purtați protecții antifonice.*



Purtați o mască antiplaf.



Izolație dublă.



Nu scoateți din uz produsul în containere neadecvate.



Produsul este în conformitate cu standardele de siguranță aplicabile din directivele europene.

Avertismente de siguranță suplimentare pentru ferăstraiele verticale

- Nu prelucrați materiale care conțin azbest. Azbestul este considerat cancerigen.
- Purtați ochelari de protecție, protecții antifonice și, dacă este necesar, alte mijloace de protecție, de exemplu mănuși de protecție, încălțăminte de protecție etc.
- Înainte de utilizare, îndepărtați toate cuiele și alte obiecte din metal din piesa de prelucrat.
- Asigurați-vă că piesa de prelucrat este corect montată sau fixată.
- Nu utilizați mașina fără apărătoare.
- Verificați pânza de ferăstrău înainte de fiecare utilizare. Nu utilizați pânze de ferăstrău îndoite, crăpate sau deteriorate în vreun fel.
- Asigurați-vă că pânza de ferăstrău este montată corect.
- Utilizați numai pânze de ferăstrău adecvate utilizării cu acest tip de mașină.
- Utilizați numai pânze de ferăstrău cu dimensiuni corecte.
- Nu utilizați alte accesorii decât pânze de ferăstrău.
- Nu utilizați pânze de ferăstrău fabricate din oțel HSS (oțel rapid).
- Nu utilizați mașina pe piese de prelucrat care necesită o adâncime de tăiere care depășește adâncimea de tăiere maximă a pânzei de ferăstrău.
- Țineți mașina de suprafețele de prindere izolate acolo unde pânza de ferăstrău poate atinge cablaje ascunse sau cablul de alimentare. Dacă pânza de ferăstrău atinge un cablu sub tensiune, și părțile metalice expuse ale mașinii se vor afla sub tensiune. Pericol de electrocutare.
- După montarea pânzei de ferăstrău, lăsați mașina să funcționeze în gol într-o zonă sigură. Dacă mașina vibrează puternic, opriți imediat alimentarea electrică a mașinii, deconectați

fișa cablului de alimentare de la priza de rețea și încercați să rezolvați problema.

- Aveți grijă că pânda de ferăstrău continuă să se rotească pentru o scurtă perioadă de timp după deconectarea mașinii. Nu încercați să opriți cu mâinile pânda de ferăstrău.

Reculul

Reculul este mișcarea în sus și înspre înapoi a pânzei de ferăstrău atunci când aceasta atinge neașteptat un obiect. Țineți mașina ferm în timpul utilizării. Fiți concentrat numai asupra operației pe care o efectuați.

De obicei, reculul este cauzat de:

- atingerea neintenționată a unor obiecte sau materiale dure cu pânda de ferăstrău aflată în rotație;
- o pânză de ferăstrău tocită;
- o pânză de ferăstrău montată incorect;
- executarea unei acțiuni de tăiere într-o tăietură anterioară;
- lipsa de atenție la operația efectuată;
- utilizarea mașinii dintr-o poziție instabilă.

Instrucțiuni de siguranță privind alimentarea electrică



Verificați întotdeauna că tensiunea rețelei electrice de alimentare corespunde tensiunii de pe plăcuța indicatoare a caracteristicilor tehnice.

- Nu utilizați mașina în cazul în care cablul de alimentare și/sau fișa acestuia sunt deteriorate.
- Utilizați numai cabluri prelungitoare corespunzătoare puterii nominale a mașinii și cu o grosime minimă de 1,5 mm². Dacă utilizați un cablu prelungitor înfășurat pe un tambur, desfășurați complet cablul.

DATE TEHNICE

Tensiune rețea	230 V~
Frecvență rețea	50 Hz
Putere de intrare	570 W
Viteză fără sarcină	500 - 3.000/min
Adâncime max. de tăiere (lemn)	70 mm
Cursă max. de tăiere	18 mm
Unghi de tăiere	45°
Număr de poziții de pendulă	4
Greutate	2,0 kg

Zgomot și vibrații

Presiune acustică (Lpa)	90,4 dB(A) K=3dB
Putere acustică (Lwa)	101,4 dB(A) K=3dB
Vibrație (lemn)	7,7 m/s ² K=1.5 m/s ²
Vibrație (metal)	13,0 m/s ² K=1.5 m/s ²



Purtați protecții antifonice.

Nivelul vibrațiilor

Nivelul emisiilor de vibrații menționat pe spatele acestui manual de instrucțiuni a fost măsurat în conformitate cu un test standardizat precizat în EN 60745; poate fi folosit pentru a compara o sculă cu alta și ca evaluare preliminară a expunerii la vibrații atunci când folosiți scula pentru aplicațiile menționate

- utilizarea sculei pentru aplicații diferite sau cu accesorii diferite și prost întreținute poate crește semnificativ nivelul de expunere
- momentele în care scula este oprită sau când funcționează dar nu execută nicio lucrare, pot reduce semnificativ nivelul de expunere

Protejați-vă împotriva efectelor vibrațiilor prin întreținerea sculei și a accesoriilor sale, păstrând mâinile calde și organizând procesele de lucru

DESCRIERE (FIG. A)

Ferăstrăul vertical pendular este proiectat pentru debitarea lemnului, a metalului, a materialului plastic, a materialelor ceramice, a cauciucului etc. la orice dimensiune și în orice formă necesară.

1. Întrerupător pornit/oprit
2. Buton de blocare
3. Rotiță de reglare a vitezei
4. Întrerupător pentru acțiunea de pendulă
5. Apărătoare
6. Suport pentru pânda de ferăstrău
7. Talpă de ferăstrău
8. Șurub Allen pentru riglă de ghidare paralelă
9. Scară pentru unghiul de tăiere
10. Racord evacuare praf
11. Mâner
12. Cheie Allen
13. Suport pentru cheia Allen

ASAMBLAREA



Înainte de asamblare, opriți alimentarea electrică a mașinii și deconectați fișa cablului de alimentare de la priza de rețea.

Montarea și îndepărtarea pânzei de ferăstrău (fig. B)

Consultați tabelul de mai jos pentru selectarea pânzei de ferăstrău.

Pânză de ferăstrău Material

Rugos Lemn

Mediu Lemn

Fin Oțel, aluminiu, material plastic

Foarte fin Lemn (curbe)



Nu încercați îndepărtarea apărătoarei de pe mașină.

Montarea

- Ridicați apărătoarea (5).
- Slăbiți șuruburile Allen (14) utilizând cheia Allen (12).
- Introduceți pânza de ferăstrău (15) în suportul pentru pânza de ferăstrău (6) cât de mult posibil. Dinții pânzei de ferăstrău (15) trebuie să fie orientați în sus și înainte. Partea netedă a pânzei de ferăstrău trebuie angajată în fanta rolei de ghidare (16).
- Strângeți șuruburile Allen (14) utilizând cheia Allen (12).
- Coborâți apărătoarea (5).

Îndepărtarea

- Ridicați apărătoarea (5).
- Slăbiți șuruburile Allen (14) utilizând cheia Allen (12).
- Îndepărtați pânza de ferăstrău (15) de pe suportul pentru pânza de ferăstrău (6).
- Strângeți șuruburile Allen (14) utilizând cheia Allen (12).
- Coborâți apărătoarea (5).

Montarea și îndepărtarea riglei de ghidare paralelă (fig. C)

Rigla de ghidare paralelă este utilizată pentru debitarea de-a lungul marginilor la o distanță maximă de 16 cm.

Montarea

- Slăbiți șuruburile Allen (8) utilizând cheia Allen (12).
- Introduceți rigla de ghidare paralelă (17) în talpa de ferăstrău (7).
- Setări rigla de ghidare paralelă (17) la poziția necesară.
- Strângeți șuruburile Allen (8) utilizând cheia Allen (12).

Îndepărtarea

- Slăbiți șuruburile Allen (8) utilizând cheia Allen (12).
- Îndepărtați rigla de ghidare paralelă (17) din talpa de ferăstrău (7).
- Strângeți șuruburile Allen (8) utilizând cheia Allen (12).

UTILIZAREA

Pornirea și oprirea (fig. A)

- Pentru pornirea mașinii, apăsați pe întrerupătorul pornit/oprit (1).
- Pentru punerea mașinii în funcțiune în modul continuu, țineți apăsat întrerupătorul pornit/oprit (1) și apăsați în același timp pe butonul de blocare (2).
- Pentru a opri modul continuu, apăsați din nou pe întrerupător pornit/oprit (1).
- Pentru a opri mașina, eliberați întrerupătorul pornit/oprit (1).

Reglarea vitezei (fig. A)

Rotița de reglare a vitezei este utilizată pentru fixarea vitezei. Rotița de reglare a vitezei poate fi fixată la 6 poziții. Viteza ideală diferă în funcție de profil și de dinții pânzei de ferăstrău și de materialul de prelucrat.



Nu fixați viteza în timpul utilizării mașinii.

- Învârțiți rotița de reglare a vitezei (3) la poziția dorită.
- Pentru materiale dure, utilizați pânza de ferăstrău cu dinți fini și selectați o viteză inferioară.
- Pentru materiale moi, utilizați pânza de ferăstrău cu dinți aspri și selectați o viteză superioară.

Reglarea unghiului de tăiere (fig. D)

Unghiul de tăiere variază între 0° și 45°. Unghiul de tăiere se poate citi pe scară (9).



Nu fixați unghiul de tăiere în timpul utilizării mașinii.

- Slăbiți șuruburile Allen (18) utilizând cheia Allen (12).
- Înclinați talpa de ferăstrău (7) în poziția necesară.
- Strângeți șuruburile Allen (18) utilizând cheia Allen (12).

Utilizarea întrerupătorului pentru acțiunea de pendulă (fig. A)

Întrerupătorul pentru acțiunea de pendulă este utilizat pentru fixarea modului în care dinții pânzei de ferăstrău apucă materialul. Întrerupătorul pentru acțiunea de pendulă poate fi setat la 4 poziții.



Nu fixați poziția de pendulă în timpul utilizării mașinii.

- Rotiți întrerupătorul pentru acțiunea de pendulă (4) la poziția necesară în conformitate cu materialul de prelucrat. Consultați tabelul de mai jos pentru selectarea poziției necesare.

Material	Poziție de pendulă
Lemn	1-3
Material plastic	1
Aluminiu	0-1
Oțel	0
Ceramică	0
Cauciuc	0

Aspirarea prafului (fig. E)

- Introduceți adaptorul de evacuare a prafului (19) în racordul de evacuare a prafului (10).
- Conectați furtunul dispozitivului de aspirare la adaptorul de evacuare a prafului (19).

Sfaturi pentru utilizarea optimă

- Fixați piesa de prelucrat. Utilizați un dispozitiv de fixare pentru piese de prelucrat mici.
- Trasați o linie pentru a defini direcția de ghidare a pânzei de ferăstrău.

- Țineți ferm mașina de mâner.
- Fixați viteza de tăiere.
- Fixați unghiul de tăiere.
- Fixați poziția de pendulă.
- Porniți mașina.
- Așteptați până când mașina a atins viteza maximă.
- Amplasați talpa de ferăstrău pe piesa de prelucrat.
- Deplasați încet mașina de-a lungul liniei trasate în prealabil apăsând ferm pe talpa de ferăstrău contra piesei de prelucrat.
- Nu aplicați o presiune excesivă asupra mașinii. Lăsați mașina să execute operația.
- Opriți mașina și așteptați oprirea completă a mașinii înainte de a așeza mașina.

CURĂȚAREA ȘI ÎNTREȚINEREA



Înainte de curățare și întreținere, opriți alimentarea electrică a mașinii și deconectați fișa cablului de alimentare de la priză de rețea.

- Curățați periodic carcasa cu o cârpă moale.
- Mențineți orificiile de ventilație fără praf și murdărie. Dacă este necesar, utilizați o cârpă umedă pentru a îndepărta praful și murdăria din orificiile de ventilație.
- Curățați periodic pânza de ferăstrău pentru a evita impreciziile în timpul utilizării.
- Lubrifiați regulat rola de ghidare.

Înlocuirea pânzei de ferăstrău (fig. B)

Pânzele de ferăstrău uzate sau deteriorate trebuie înlocuite imediat.



Utilizați doar pânze de ferăstrău ascuțite și nedeteriorate.

- Pentru îndepărtarea pânzei de ferăstrău (15) vechi, procedați conform descrierii de la secțiunea „Montarea și îndepărtarea pânzei de ferăstrău“.
- Pentru montarea pânzei de ferăstrău (15) noi, procedați conform descrierii de la secțiunea „Montarea și îndepărtarea pânzei de ferăstrău“.

MEDIU

Scoaterea din uz



Produsul, accesoriile și ambalajul trebuie sortate pentru reciclare ecologică.

Numai pentru țările din CE

Nu aruncați echipamentele acționate electric împreună cu gunoiul menajer. Conform Indicației europene 2012/19/EU pentru echipamente electrice și electronice uzate și a implementării sale la nivel național, echipamentele acționate electric scoase din uz trebuie colectate separat și evacuate într-o manieră ecologică.

GARANȚIE

Consultați termenii garanției incluse.

Produsul și manualul de utilizare pot suferi modificări. Specificațiile se pot modifica fără notificare.

UBODNA PILA JSM1023

Zahvaljujemo na kupnji ovog Ferm proizvoda. Njime ste si osigurali izvrstan proizvod koji vam pruža jedan od europskih vodećih dobavljača. Svi proizvodi koje Vam je isporučio Ferm proizvedeni su prema najvišim izvedbenim i sigurnosnim standardima. Kao dio naše filozofije također pružamo izvrsnu podršku klijentima, koji podržava naše opsežno jamstvo. Nadamo se da ćete uživati u korištenju ovog proizvoda još mnogo godina.



Proizvod ne odbacujte u neodgovarajuće kontejnere.



Ovaj proizvod je u skladu sa primjenjivim sigurnosnim standardima u sklopu europskih direktiva.

SIGURNOSNA UPOZORENJA



UPOZORENJE

Pročitajte priložene sigurnosne upute, dodatna sigurnosna upozorenja i upute. Propustite li slijediti sigurnosne upute, to može dovesti do strujnog udara, požara i/ili ozbiljnih ozljeda. **Sigurnosna upozorenja i upute zadržite kao buduću referencu.**

U uputama za korištenje ili na proizvodu se koriste slijedeći simboli:



Pročitajte upute za korištenje.



Rizik od ozljeda.



Rizik od strujnog udara.



Odmah uklonite strujni utikač iz glavnog strujnog voda u slučaju da se kabel ošteti ili za vrijeme čišćenja i održavanja.



Nosite zaštitne naočale.
Nosite štitičke za uši.



Nosite zaštitu od prašine.



Dvostruko izolirano.

Dodatna sigurnosna upozorenja za ubodne pile

- Nemojte raditi s materijalima koji sadrže azbest. Azbest se smatra kancerogenim.
- Nosite sigurnosne naočale, štitičke za uši i ukoliko je potrebno, druga zaštitna sredstva, kao što su rukavice, zaštitne cipele itd.
- Prije upotrebe, uklonite sve čavle i druge metalne objekte iz komada koji se obrađuje.
- Provjerite ima li komad koji se obrađuje ispravnu potporu, odnosno je li ispravno učvršćen.
- Nemojte koristiti stroj bez štitička.
- Prije svake upotrebe provjerite oštricu pile. Nemojte koristiti oštricu pile koja je svinuta, napuknuta ili oštećena na drugi način.
- Provjerite je li oštrica pile ispravno montirana.
- Koristite samo oštrice pile koje su prikladne za upotrebu sa strojem.
- Koristite samo oštrice pile ispravnih dimenzija.
- Kao dodatnu opremu koristite samo oštrice pile.
- Nemojte koristiti oštrice pile koje su napravljene od HSS čelika.
- Stroj nemojte koristiti na komadima koji se obrađuju čija je maksimalna dubina piljenja veća od maksimalne dubine piljenja oštrice pile.
- Stroj držite za izolirane prihvatne površine ako oštrica pile može doći u dodir sa skrivenim žicama ili strujnim kabelom. Ako oštrica pile dođe u dodir sa žicom pod naponom, izloženi metalni dijelovi stroja također će biti pod naponom. Rizik od strujnog udara.
- Dozvolite da stroj radi bez opterećenja u sigurnom području nakon postavljanja oštrice pile. Ako stroj snažno vibrira, odmah isključite stroj, uklonite strujni utikač iz glavnog voda i pokušajte riješiti problem.
- Imajte na umu da se oštrica pile okreće neko vrijeme nakon isključivanja stroja. Nemojte pokušavati sami zaustaviti oštricu pile.

Odbacivanje

Trzaj je pomicanje oštrice pile prema gore i unatrag kada oštrica pile neočekivano dodirne neki objekt. Stroj čvrsto držite tijekom upotrebe. Pažnju usmjerite na radnju.

Odbijanje obično uzrokuje:

- nenamjerno dodirivanje tvrdih objekata ili materijala rotirajućom oštricom pile;
- tupa oštrica pile;
- neispravno montirana oštrica pile;
- rezanje u već postojećem rezu;
- manjak pažnje prema radu;
- nestabilan stav.

Sigurnost od električnog udara



Uvijek provjerite da li voltaža dotoka struje odgovara voltaži označenoj na pločici.

- Nemojte koristiti stroj ako je strujni kabel ili utikač oštećen.
- Koristite samo one produžne kablove koji su pogodni za snagu ovog stroja sa minimalnom debljinom od 1,5 mm². Ako koristite produžni kabel na kotaču, kabel uvijek u potpunosti odmotajte.

TEHNIČKI PODACI

Voltaža glavnog strujnog voda	230 V~
Frekvencija glavnog strujnog voda	50 Hz
Ulaz za struju	570 W
Brzina bez opterećenja	500 - 3.000/min
Maks. dubina piljenja (drvo)	70 mm
Maks. pomak pile	18 mm
Nagib	45°
Broj položaja njihala	4
Težina	2,0 kg

Buka i vibracije

Zvučni tlak (Lpa)	90,4 dB(A) K=3dB
Akustična snaga (Lwa)	101,4 dB(A) K=3dB
Vibriranje (drvo)	7,7 m/s ² K=1.5 m/s ²
Vibriranje (metal)	13,0 m/s ² K=1.5 m/s ²



Nosite štitičke za uši.

Razina vibracija

Razina emitiranja vibracija navedena na poledini ovog naputka za uporabu izmjerena je sukladno normiranom testu danom u EN 60745; ona se može koristiti za usporedbu jedne alatke s drugom, te preliminarnu procjenu izloženosti

vibracijama pri uporabi alatke za navedene namjene

- uporaba ove alatke za druge namjene ili s drugim ili slabo održanim nastavcima, može u značajnoj mjeri uvećati razinu izloženosti
- vrijeme tokom kojega je alatka isključena, ili je uključena ali se njome ne radi, može značajno umanjiti razinu izloženosti

Zaštitite se od posljedica vibracija održavanjem alatke i njezinih nastavaka, održavanjem Vaših ruku toplima, te organiziranjem Vaših obrazaca rada

OPIS (SL. A)

Njišuća ubodna pila namijenjena je piljenju drva, metala, plastike, keramike, gume itd. na bilo koji potrebnu veličinu i bilo koji potreban oblik.

1. Prekidač za uključivanje/isključivanje
2. Tipka za blokiranje
3. Kotačić za podešavanje brzine
4. Prekidač za njihalo
5. Štitnik
6. Držač oštrice pile
7. Papučica pile
8. Imbus vijak za paralelne vodilice
9. Mjerilo nagiba
10. Spoj za izbacivanje prašine
11. Hvat
12. Imbus ključ
13. Držač imbus ključa

SASTAVLJANJE



Prije sastavljanja, uvijek isključite stroj i uklonite strujni utikač iz glavnog voda.

Montiranje i uklanjanje oštrice pile (sl. B)

Informacije o odabiru odgovarajuće oštrice pile potražite u tablici u nastavku.

Oštrica pile	Materijal
Grub	Drvo
Srednji	Drvo
Fini	Čelik, aluminij, plastika
Vrlo fini	Drvo (zakrivljeno)



Nemojte pokušati skinuti štitnik sa stroja

Montiranje

- Podignite štitnik (5).
- Otpustite imbus vijke (14) pomoću imbus ključa (12).
- Dokraja umetnite oštricu pile (15) u držač oštrice pile (6). Zupci oštrice pile (15) moraju biti okrenuti prema gore i naprijed. Glatka strana oštrice pile mora se nalaziti u utoru valjka vodilice (16).
- Pritegnite imbus vijke (14) pomoću imbus ključa (12).
- Spustite štitnik (5).

Uklanjanje

- Podignite štitnik (5).
- Otpustite imbus vijke (14) pomoću imbus ključa (12).
- Izvadite oštricu pile (15) iz držača oštrice pile (6).
- Pritegnite imbus vijke (14) pomoću imbus ključa (12).
- Spustite štitnik (5).

Montiranje i uklanjanje paralelne vodilice (sl. C)

Paralelna vodilica se koristi za piljenje duž rubova na maksimalnoj udaljenosti od 16 cm.

Montiranje

- Otpustite imbus vijke (8) pomoću imbus ključa (12).
- Umetnite paralelnu vodilicu (17) u papučicu pile (7).
- Paralelnu vodilicu (17) postavite na željeni položaj.
- Pritegnite imbus vijke (8) pomoću imbus ključa (12).

Uklanjanje

- Otpustite imbus vijke (8) pomoću imbus ključa (12).
- Izvadite paralelnu vodilicu (17) iz papučice pile (7).
- Pritegnite imbus vijke (8) pomoću imbus ključa (12).

UPOTREBA

Uključivanje i isključivanje (sl. A)

- Za uključivanje stroja, pritisnite prekidač za uključivanje/isključivanje (1).
- Ako stroj želite postaviti u kontinuirani način rada, pritisnite prekidač za uključivanje/isključivanje (1) i istovremeno pritisnite tipku za blokiranje (2).
- Za isključivanje kontinuiranog načina rada, ponovo pritisnite prekidač za uključivanje/isključivanje (1).
- Za isključivanje stroja, otpustite prekidač za uključivanje/isključivanje (1).

Postavljanje brzine (sl. A).

Brzina se postavlja pomoću kotačića za podešavanje brzine. Kotačić za podešavanje brzine može se postaviti na 6 položaja. Idealna brzina ovisi o profilu i zupcima oštrice pile te materijalu koji se obrađuje.



Brzinu nemojte postavljati tijekom upotrebe.

- Okrenite kotačić za podešavanje brzine (3) na odgovarajući položaj.
 - Za tvrde materijale koristite oštricu pile s finim zupcima i odaberite manju brzinu.
 - Za meke materijale koristite oštricu pile s grubim zupcima i odaberite veću brzinu.

Postavljanje nagiba (sl. D)

Nagib može imati vrijednost između 0° i 45°. Nagib se može pročitati na mjerilu (9).



Nagib nemojte postavljati tijekom upotrebe.

- Otpustite imbus vijke (18) pomoću imbus ključa (12).
- Papučicu pile (7) nagnite u željeni položaj.
- Pritegnite imbus vijke (18) pomoću imbus ključa (12).

Korištenje prekidača za njihalo (sl. A)

Prekidač za njihalo koristi se kako bi se postavio način na koji zupci oštrice pile zahvaćaju materijal. Prekidač za njihalo može se postaviti na 4 položaja.



Položaj njihala nemojte postavljati tijekom upotrebe.

- Prekidač za njihalo (4) postavite na odgovarajući položaj s obzirom na materijal koji se obrađuje. Informacije o odabiru odgovarajućeg položaja potražite u tablici u nastavku.

Materijal	Položaj njihala
Drvo	1-3
Plastika	1
Aluminij	0-1
Čelik	0
Keramika	0
Guma	0

Izbacivanje prašine (sl. E)

- Umetnite adaptor za izbacivač prašine (19) u spoj za izbacivač prašine (10).
- Cijev usisavača spojite na adaptor za izbacivač prašine (19).

Savjeti za optimalnu upotrebu

- Pritegnite komad koji se obrađuje. Za manje komade koji se obrađuju koristite stegu.
- Povucite liniju kako biste definirali smjer u kojem treba navoditi oštricu pile.
- Stroj čvrsto prihvatite za hvat.
- Odredite brzinu piljenja.
- Postavite nagib.
- Postavite položaj njihala.
- Uključite stroj.
- Pričekajte dok stroj ne dosegne punu brzinu.
- Papučicu pile postavite na komad koji se obrađuje.
- Polako pomaknite stroj uz unaprijed nacrtanu liniju, čvrsto pritišćući papučicu pile uz komad koji se obrađuje.
- Nemojte koristiti prevelik pritisak na stroj. Dozvolite da stroj obavi svoj posao.
- Isključite stroj i pričekajte da se stroj u potpunosti zaustavi prije no što ćete ga položiti.

ČIŠĆENJE I ODRŽAVANJE



Prije čišćenja i održavanja, uvijek isključite stroj i uklonite strujni utikač iz glavnog voda.

- Redovno čistite kućište mekom krpicom.
- Ventilacijske utore držite čistima i bez prašine. Ako je potrebno, uzmite meku, vlažnu krpicu za uklanjanje prašine i prljavštine iz ventilacijskih utora.
- Redovno čistite oštricu pile kako biste izbjegli neispravno korištenje.
- Redovito podmazujte valjak vodilice.

Zamjena oštrice pile (sl. B)

Istrošena ili oštećena oštrica pile mora se odmah zamijeniti.



Koristite samo oštre i neoštećene oštrice pile.

- Ako trebate skinuti oštricu pile (15), pratite upute u odjeljku „Montiranje i uklanjanje oštrice pile“.
- Ako trebate montirati novu oštricu pile (15), pratite upute u odjeljku „Montiranje i uklanjanje oštrice pile“.

OKOLIŠ

Odlaganje



Proizvod, dodatna oprema i pakiranje moraju biti odvojeni za ekološki prihvatljivo odlaganje.

Samo za zemlje Europske unije.

Alate nemojte odlagati u kućanski otpad. Prema europskim smjernicama 2012/19/EU za otpadnu električnu i elektroničku opremu i njihovoj primjeni i državnom zakonodavstvu, radni alati koji se više ne koriste moraju se odvojeno sakupiti i odložiti na ekološki prihvatljiv način.

JAMSTVO

Pročitajte priložene uvjete jamstva.

Proizvod i korisnični priručnik su podložni promjenama. Specifikacije se mogu promijeniti bez upozorenja.

UBODNA TESTERA JSM1023

Zahvaljujemo se na kupovini ovog proizvoda. Nabavili ste odličan proizvod od jednog od najvećih evropskih dobavljača.

Svi proizvodi koje vam isporuči kompanije Ferm napravljeni su po najvišim standardima vezanim za njihov rad i bezbednost. Naša politika je i da pružamo odličnu uslugu korisnicima, za šta je dokaz i sveobuhvatna garancija koju dajemo. Nadamo se da ćete uživati u korišćenju ovog proizvoda mnogo godina.

BEZBEDNOSNA UPOZORENJA



UPOZORENJE

Pročitajte priložena bezbednosna upozorenja i uputstva. *Ukoliko se ne pridržavate bezbednosnih upozorenja i uputstava, možete izazvati električni udar, požar i/ili ozbiljne povrede. Sačuvajte bezbednosna upozorenja i uputstva i za slučaj potrebe.*

U priručniku za korisnike ili na proizvodu korišćeni su sledeći simboli:



Pročitajte priručnik za korisnike.



Rizik od povrede.



Rizik od strujnog udara.



Odmah iskopčajte kabl za napajanje iz utičnice ukoliko se kabl za napajanje ošteti, kao i prilikom čišćenja i održavanja.



*Nosite zaštitne naočari.
Nosite štitnike za uši.*



Nosite zaštitnu masku za nos.



Dvostruka izolacija.



Nemojte bacati ovaj proizvod u neodgovarajuće kante za otpad.



Proizvod je u skladu sa važećim bezbednosnim standardima evropskih direktiva.

Dodatna bezbednosna upozorenja za ubodne testere

- Ne obrađujte materijale koji sadrže azbest. Smatra se da je azbest kancerogen.
- Nosite zaštitne naočari, štitnike za uši i, ako je potrebno, druga zaštitna sredstva, kao što su zaštitne rukavice, cipele itd.
- Pre upotrebe uklonite sve eksere i druge metalne predmete sa obratka.
- Proverite da li je obradak pravilno oslonjen ili učvršćen.
- Ne koristite ovaj uređaj bez štitnika.
- Pre svake upotrebe pregledajte list testere. Ne koristite listove testere koji su savijeni, naprsli ili na drugi način oštećeni.
- Proverite da li je list testere pravilno montiran.
- Koristite samo one listove testere koji su predviđeni za ovaj uređaj.
- Koristite samo one listove testere koji su odgovarajućih dimenzija.
- Ne koristite nijednu drugu dodatnu opremu osim listova testere.
- Ne koristite listove testere napravljene od brzoreznog čelika (HSS).
- Uređaj ne koristite kod obradaka kod kojih bi maksimalna dubina rezanja bila veća od maksimalne dubine rezanja lista testere.
- Uređaj držite za izolovanu površinu na mestima gde bi mogle da se nađu skrivene žice ili kablovi za napajanje. Ako list testere dodirne žicu pod naponom, neizolovani metalni delovi uređaja takođe mogu da dobiju napon. Rizik od strujnog udara.
- Kada namontirate list testere, ostavite uređaj da radi bez opterećenja na bezbednom mestu. Ako uređaj jako vibrira, odmah ga isključite, odvojte kabl za napajanje od utičnice i pokušajte da rešite problem.
- Imajte na umu da list testere nastavlja da se kreće još neko vreme nakon isključivanja uređaja. Ne pokušavajte da sami zaustavite kretanje lista testere.

Odbačaj

Odbačaj je pokret lista testere nagore i nadole kada se njime iznenada dodirne neki predmet. Čvrsto držite uređaj prilikom rada. Budite koncentrisani na ono što radite.

Do odbačaja obično dolazi usled:

- slučajnog dodira čvrstih predmeta ili materijala i lista testere koji se kreće;
- tupog lista testere;
- pogrešno namontiranog lista testere;
- rezanja po već napravljenom rezu;
- nepažljivog rada;
- nestabilne podloge.

Bezbednost sa strujom



Uvek proverite da li napon struje odgovara naponu koji je naveden na tipskoj pločici.

- Nemojte da koristite uređaj ako su kabl za napajanje je ili utičnica oštećeni.
- Koristite samo one produžne kablove koji su odgovarajući za napon uređaja debljine najmanje 1,5 mm². Ako koristite produžni kabl sa kotura, uvek potpuno odmotajte kabl.

TEHNIČKI PODACI

Napon električne mreže	230 V~
Frekvencija električne mreže	50 Hz
Ulazna snaga	570 W
Brzina bez opterećenja	500 - 3.000/min
Maks. dubina rezanja (drvo)	70 mm
Maks. prazan hod rezanja	18 mm
Ugao rezanja	45°
Broj položaja	4
Težina	2,0 kg

Buka i vibracija

Pritisak zvuka (Lpa)	90,4 dB(A) K=3dB
Jačina zvuka (Lwa)	101,4 dB(A) K=3dB
Vibracija (drvo)	7,7 m/s ² K=1.5 m/s ²
Vibracija (metal)	13,0 m/s ² K=1.5 m/s ²



Nosite štitnike za uši.

Nivo vibracija

Nivo emisije vibracija naznačen na poledini ovog uputstva za upotrebu izmeren je u skladu sa standardizovanim testom datim u EN 60745; on se može koristiti za upoređenje jedne alatke sa drugom, kao i za preliminarnu procenu izloženosti vibracijama pri korišćenju ove alatke

za pomenute namene

- korišćenje alatke u drugačije svrhe ili sa drugačijim ili slabo održanim nastavcima može značajno povećati nivo izloženosti
- vreme kada je alatka isključena ili kada je uključena, ali se njome ne radi, može značajno smanjiti nivo izloženosti

Zaštitite se od posledica vibracija održavanjem alatke i njenih nastavaka, održavajući Vaše ruke toplim i organizovanjem Vaših radnih obrazaca

OPIS (SL. A)

Ova ubodna testera je dizajnirana za rezanje drveta, metala, plastike, keramike, gume itd. do bilo koje veličine i u bilo kom obliku.

1. Prekidač za uključivanje/isključivanje
2. Dugme za zaključavanje prekidača
3. Točak za podešavanje brzine
4. Prekidač za podešavanje ubodne testere
5. Štitnik
6. Držać lista testere
7. Papučica testere
8. Imbus ključ za paralelnu vođicu
9. Skala za merenje ugla rezanja
10. Nastavak za prikupljanje prašine
11. Ručica
12. Imbus ključ
13. Držać imbus ključa

MONTAŽA



Pre montaže uvek isključite uređaj i odvojte kabl za napajanje od utičnice.

Montiranje i uklanjanje lista testere (sl. B)

Pogledajte tabelu ispod da biste izabrali odgovarajući list testere.

List testere	Materijal
Grub	Drvo
Srednji	Drvo
Fin	Čelik, aluminijum, plastika
Veoma fin	Drvo (lukovi)



Nemojte pokušavati da uklonite štitnik sa uređaja.

Montiranje

- Podignite štitnik (5).
- Olabavite imbus zavrtnje (14) pomoću imbus ključa (12).
- Uvucite list testere (15) u držač lista testere (6) do kraja. Zupci lista testere (15) moraju da budu okrenuti nagore i napred. Glatka strana lista testere mora da se lako uvuče u žleb točka vođice (16).
- Pritegnite imbus zavrtnje (14) pomoću imbus ključa (12).
- Spustite štitnik (5).

Uklanjanje

- Podignite štitnik (5).
- Olabavite imbus zavrtnje (14) pomoću imbus ključa (12).
- Izvucite list testere (15) iz držača lista testere (6).
- Pritegnite imbus zavrtnje (14) pomoću imbus ključa (12).
- Spustite štitnik (5).

Montiranje i uklanjanje paralelne vođice (sl. C)

Paralelna vođica se koristi za rezanje po ivicama na maksimalnom rastojanju od 16 cm.

Montiranje

- Olabavite imbus zavrtnje (8) pomoću imbus ključa (12).
- Uvucite paralelnu vođicu (17) u papučicu testere (7).
- Podesite paralelnu vođicu (17) u željeni položaj.
- Pritegnite imbus zavrtnje (8) pomoću imbus ključa (12).

Uklanjanje

- Olabavite imbus zavrtnje (8) pomoću imbus ključa (12).
- Izvucite paralelnu vođicu (17) iz papučice testere (7).
- Pritegnite imbus zavrtnje (8) pomoću imbus ključa (12).

UPOTREBA

Uključivanje i isključivanje (sl. A)

- Da biste uključili uređaj, pritisnite prekidač za uključivanje/isključivanje (1).
- Da biste prebacili uređaj u neprekidni režim rada, pritisnite i zadržite prekidač za uključivanje/

isključivanje (1) i istovremeno pritisnite prekidač za zaključavanje prekidača (2).

- Da biste isključili neprekidni rad uređaja, pritisnite prekidač za uključivanje/isključivanje (1).
- Da biste isključili uređaj, otpustite prekidač za uključivanje/isključivanje (1).

Podešavanje brzine (sl. A)

Točak za podešavanje brzine se koristi za podešavanje brzine. Točak za podešavanje brzine može da se postavi u 6 položaja. Idealna brzina zavisi od profila i zubaca lista testere i od materijala sa kojim se radi.



Ne podešavajte brzinu alatke u toku rada.

- Okrenite točak za podešavanje brzine (3) u željeni položaj.
 - Za čvršće materijale koristite list testere sa finijim zupcima i izaberite manju brzinu.
 - Za mekše materijale koristite list testere sa grubljim zupcima i izaberite veću brzinu.

Podešavanje ugla rezanja (sl. D)

Ugao rezanja je između 0° i 45°. Ugao rezanja može da se očitava na skali (9).



Nemojte da podešavate ugao rezanja u toku rada.

- Olabavite imbus zavrtnje (18) pomoću imbus ključa (12).
- Nagnite papučicu testere (7) u željeni položaj.
- Pritegnite imbus zavrtnje (18) pomoću imbus ključa (12).

Korišćenje prekidača za podešavanje ubodne testere (sl. A)

Prekidač za podešavanje ubodne testere se koristi za podešavanje načina na koji će zupci lista testere uhvatiti materijal. Prekidač za podešavanje ubodne testere može da se nađe u 4 položaja.



Nemojte da podešavate položaj lista testere u toku rada.

- Okrenite prekidač za podešavanje ubodne testere (4) u željeni položaj u skladu sa materijalom sa kojim radite. Pogledajte tabelu ispod da biste izabrali odgovarajući položaj.

Materijal	Položaj ubodnog klatna
Drvo	1-3
Plastika	1
Aluminijum	0-1
Čelik	0
Keramika	0
Guma	0

Uklanjanje prašine (sl. E)

- Umetnite adapter za uklanjanje prašine (19) u priključak za uklanjanje prašine (10).
- Umetnite crevo usisivača u adapter za uklanjanje prašine (19).

Saveti za optimalnu upotrebu

- Pritegnite obradak. Za male obratke koristite stegu.
- Nacrtajte liniju kako biste odredili pravac po kojem ćete voditi list testere.
- Čvrsto držite ručicu uređaja.
- Odredite brzinu rezanja.
- Podesite ugao rezanja.
- Podesite položaj ubodnog klatna.
- Uključite uređaj.
- Sačekajte da uređaj dostigne punu brzinu.
- Postavite papučicu testere na obradak.
- Polako pomerajte uređaj po nacrtanoj liniji, čvrsto pritiskajući papučicu testere na obradak.
- Ne primenjujte prevelik pritisak na uređaj. Pustite uređaj da sam radi.
- Isključite uređaj i sačekajte da potpuno prestane sa radom pre nego što ga spustite.

ČIŠĆENJE I ODRŽAVANJE



Pre čišćenja i održavanja, uvek isključite uređaj i odvojte kabl za napajanje od utičnice.

- Redovno čistite kućište baterije čistom krpom.
- Ventilacione otvore čistite od prašine i prljavštine. Ako je potrebno, koristite meku, navlaženu krpom za uklanjanje prašine i prljavštine sa ventilacionih otvora.

- Redovno čistite list testere da biste izbegli nepravilnosti u rezanju tokom rada.
- Redovno podmazujte valjak vođice.

Zamena lista testere (sl. B)

Pohabane ili oštećene listove testere morate odmah da zamenite.



Koristite samo oštre i neoštećene listove testere.

- Da biste uklonili stari list testere (15), postupite kako je opisano u odeljku „Montiranje i uklanjanje lista testere“.
- Da biste namontirali novi list testere (15), postupite kako je opisano u odeljku „Montiranje i uklanjanje lista testere“.

OKOLINA

Odlaganje u otpad



Proizvod, dodatni pribor i pakovanje morate sortirati radi reciklaže.

Samo za zemlje članice Evropske Unije

Alat za napajanje nemojte da bacate kao kućni otpad. Po Evropskoj smernici 2012/19/EU za odlaganje električne i elektronske opreme i njenoj primeni u državnom pravu, alat za napajanje koji se više ne koristi mora da se odvoji i da se odloži u otpad na odgovarajući način.

GARANCIJA

Pročitajte priložene uslove garancije.

Proizvod i priručnik za korisnike su podložni izmenama. Specifikacije je moguće promeniti bez prethodne najave.

НОЖОВКА JSM1023

Благодарим вас за приобретение данного изделия Ferm.

Теперь есть великолепный инструмент от одного из ведущих европейских поставщиков. Все изделия, которые поставляет вам Ferm, изготовлены в соответствии с высочайшими стандартами в отношении производительности и безопасности. Кроме того, мы предлагаем превосходное обслуживание заказчиков, которое поддерживается нашей комплексной гарантией - это часть нашей философии. Мы надеемся, что вы будете получать удовольствие от работы с этим инструментом в течение многих лет.

ПРЕДУПРЕЖДЕНИЯ ПО БЕЗОПАСНОМУ ИСПОЛЬЗОВАНИЮ



ПРЕДУПРЕЖДЕНИЕ

Прочтите прилагаемые предупреждения по безопасному использованию, дополнительные предупреждения и инструкции. Несоблюдение предупреждений по безопасному использованию и инструкций может привести к поражению электрическим током, возгоранию и/или серьезной травме. **Сохраните предупреждения по безопасному использованию и инструкции для обращения к ним в будущем.**

В руководстве или на изделии присутствуют следующие значки:



Прочитайте руководство пользователя.



Риск получения травмы.



Риск поражения электрическим током.



При повреждении сетевого шнура, а также при проведении чистки и технического обслуживания немедленно извлеките вилку сетевого шнура из розетки.



Надевайте защитные очки. Надевайте средства защиты органов слуха.



Надевайте пылезащитную маску.



Двойная изоляция.



Не выбрасывайте изделие в контейнеры, которые для этого не предназначены.



Изделие отвечает требованиям соответствующих стандартов по безопасности, изложенных в директивах ЕС.

Дополнительные меры предосторожности для лобзиков

- Не работайте с материалами содержащими асбест. Асбест считается канцерогенным.
- Используйте защитные очки, средства защиты органов слуха и, при необходимости, другие средства индивидуальной защиты, например защитные перчатки, защитную обувь и т.д.
- Перед использованием машины извлеките все гвозди и другие металлические предметы из заготовки.
- Проверьте чтобы заготовка имела должную опору или была закреплена.
- Не пользуйтесь машиной без защитного кожуха.
- Перед каждым использованием проверяйте состояние полотна. Не пользуйтесь погнутыми полотнами, полотнами с трещинами или полотнами имеющими какие-либо иные повреждения.
- Проверьте, чтобы полотно было должным образом закреплено.
- Пользуйтесь только полотнами, которые пригодны для использования с этой машиной.
- Пользуйтесь полотнами правильных размеров.

- Не пользуйтесь какими-либо иными принадлежностями кроме полотен.
- Не пользуйтесь полотнами, изготовленными из быстрорежущей стали.
- Не пользуйтесь машиной если максимальная глубина пропила превышает максимальную глубину, на которую рассчитаны полотна.
- Держите машину за изолированные поверхности захвата, если полотно может вступить в контакт со скрытой проводкой или сетевым кабелем. Если полотно касается провода под напряжением, то металлические детали машины также становятся под напряжением. Риск поражения электрическим током.
- После установки полотна запустите машину без нагрузки в безопасном месте. Если наблюдается сильная вибрация, немедленно выключите машину, извлеките вилку сетевого шнура из розетки и попытайтесь решить проблему.
- Примите к сведению, что после выключения машины полотно продолжает движение в течение некоторого времени. Не пытайтесь останавливать полотно самостоятельно.

Отдача

Отдача - это движение полотна вверх и назад, когда оно внезапно сталкивается с каким-либо предметом. Крепко держите машину во время работы. Сконцентрируйтесь на выполняемой работе.

К отдаче обычно приводит:

- непреднамеренное касание твердых предметов или материалов полотном;
- тупое полотно;
- неправильно установленное полотно;
- впиливание в ранее сделанный рез;
- недостаточная сосредоточенность во время работы;
- неустойчивое положение ног.

Электробезопасность



Всегда проверяйте, чтобы напряжение источника питания соответствовало напряжению, указанному на паспортной табличке.

- Не пользуйтесь машиной с поврежденным сетевым шнуром или вилкой.
- Используйте кабели удлинителей, соответствующие номинальной мощности машины, минимальная толщина кабеля 1,5 мм². При использовании катушки кабеля удлинителя, всегда полностью разворачивайте кабель.

ТЕХНИЧЕСКИЕ ДАННЫЕ

Напряжение сети питания	230 В~
Частота сети питания	50 Гц
Потребляемая мощность	570 Вт
Скорость без нагрузки	500 - 3.000/мин
Макс. глубина пропила (дерево)	70 мм
Макс. ход пропила	18 мм
Угол скоса	45°
Количество положений маятника	4
Вес	2,0 кг

Шум и вибрация

Звуковое давление (L _{ра})	90,4 дБ (А) + 3 дБ (А)
Акустическая мощность (L _{wa})	101,4 дБ (А) + 3 дБ (А)
Вибрация (дерево)	7,7 м/с ² + 1,5 м/с ²
Вибрация (металл)	13,0 м/с ² + 1,5 м/с ²



Надевайте средства защиты органов слуха.

Уровень вибрации

Уровень вибрации, указанный в конце данного руководства по эксплуатации был измерен в соответствии со стандартизированным испытанием, содержащимся в EN 60745; данная характеристика может использоваться для сравнения одного инструмента с другим, а также для предварительной оценки воздействия вибрации при использовании данного инструмента для указанных целей

- при использовании инструмента в других целях или с другими/неисправными вспомогательными приспособлениями уровень воздействия вибрации может значительно повышаться
- в периоды, когда инструмент отключен или функционирует без фактического выполнения работы, уровень воздействия вибрации может значительно снижаться

защищайте себя от воздействия вибрации, поддерживая инструмент и его вспомогательные приспособления в исправном состоянии, поддерживая руки в тепле, а также правильно организуя свой рабочий процесс

ОПИСАНИЕ (РИС. А)

Ваш маятниковый лобзик предназначен для выпиливания из дерева, металла, пластмасс, керамики, резины и т.д. изделий требуемого размера и любой требуемой формы.

1. Выключатель вкл./выкл.
2. Кнопка блокировки
3. Диск регулировки скорости
4. Выключатель маятникового действия
5. Защитный кожух
6. Держатель полотна
7. Подошва
8. Винт с внутренним шестигранником для параллельной направляющей
9. Шкала для установки угла скоса
10. Соединение пылеотсоса
11. Ручка
12. Торцевой ключ
13. Держатель торцевого ключа

СБОРКА



Перед сборкой всегда выключайте машину и извлекайте вилку сетевого шнура из розетки.

Установка и снятие полотна (рис. В)

Для выбора требуемого полотна обратитесь к таблице ниже.

Полотно	Материал
Крупный	Дерево
Средний	Дерево
Мелкий	Сталь, алюминий, пластмасса
Очень мелкий	Дерево (кривые)



Не снимайте защитный кожух с машины.

Установка

- Поднимите защитный кожух (5).
- Ослабьте винты с внутренним шестигранником (14) торцевым ключом (12).
- Вставьте полотно (15) в держатель (6) как можно дальше. Зубья полотна (15) должны быть направлены вверх и вперед. Гладкая сторона полотна должна заходить в паз направляющего ролика (16).
- Затяните винты с внутренним шестигранником (14) торцевым ключом (12).
- Опустите защитный кожух (5).

Снятие

- Поднимите защитный кожух (5).
- Ослабьте винты с внутренним шестигранником (14) торцевым ключом (12).
- Снимите полотно (15) с держателя (6).
- Затяните винты с внутренним шестигранником (14) торцевым ключом (12).
- Опустите защитный кожух (5).

Установка и снятие параллельной направляющей (рис. С)

Параллельная направляющая используется для пиления вдоль края на расстоянии не более 16 см.

Установка

- Ослабьте винты с внутренним шестигранником (8) торцевым ключом (12).
- Вставьте параллельную направляющую (17) в башмак (7).
- Установите параллельную направляющую (17) в требуемое положение.
- Затяните винты с внутренним шестигранником (8) торцевым ключом (12).

Снятие

- Ослабьте винты с внутренним шестигранником (8) торцевым ключом (12).
- Снимите параллельную направляющую (17) с башмака (7).
- Затяните винты с внутренним шестигранником (8) торцевым ключом (12).

ИСПОЛЬЗОВАНИЕ

Включение и отключение (рис. А)

- Чтобы включить машину, нажмите выключатель вкл./выкл. (1).
- Чтобы включить машину в непрерывном режиме, держите выключатель вкл./выкл. (1) нажатым и одновременно нажмите кнопку блокировки (2).
- Чтобы отключить непрерывный режим, нажмите выключатель вкл./выкл. (1).
- Чтобы выключить машину, отпустите выключатель вкл./выкл. (1).

Настройка скорости (рис. А)

Для настройки скорости используется диск регулировки скорости. Диск регулировки скорости можно установить в одно из 6 положений. Идеальная скорость зависит от профиля, размера зубьев полотна и обрабатываемого материала.



Не настраивайте скорость во время работы.

- Поверните диск регулировки скорости (3) в требуемое положение.
- Для обработки твердых материалов используйте полотна с мелким зубом и устанавливайте не высокую скорость.
- Для мягких материалов используйте полотна с крупным зубом и устанавливайте более высокую скорость.

Установка угла скоса (рис. D)

Угол скоса можно изменять от 0° до 45°. Величину угла скоса можно проверить по шкале (9).



Не устанавливайте угол скоса во время работы.

- Ослабьте винты с внутренним шестигранником (18) торцевым ключом (12).
- Наклоните башмак (7) в требуемое положение.
- Затяните винты с внутренним шестигранником (18) торцевым ключом (12).

Использование переключателя маятникого действия (рис. А)

Переключатель маятникого действия используется для установки способа, которым зубья полотна будут захватывать материал. Переключатель маятникого действия можно установить в одно из 4 положений.



Не изменяйте положение маятника во время работы.

- Поверните переключатель маятникого действия (4) в требуемое положение в зависимости от обрабатываемого материала. Для выбора требуемого положения обратитесь к таблице ниже.

Материал	Положение маятника
Дерево	1-3
Пластмассы	1
Алюминий	0-1
Сталь	0
Керамика	0
Резина	0

Пылеотсос (рис. E)

- Вставьте адаптер пылеотсоса (19) в соединение пылеотсоса (10).
- Подсоедините шланг пылесоса к адаптеру пылеотсоса (19).

Подсказки по оптимальному использованию

- Зажмите заготовку. Для крепления мелких заготовок используйте струбцину.
- Проведите линию, чтобы определить направление перемещения полотна.
- Крепко держите машину за ручку.
- Установка скорости пиления.
- Установка угла скоса.
- Установка положения маятника.
- Включите машину.
- Дождитесь пока машина достигнет полной скорости.
- Установите подошву на заготовку.
- Медленно перемещайте машину вдоль заранее проведенной линии, крепко прижимая подошву к заготовке.
- Не нажимайте на машину слишком сильно. Пусть машина работает сама.

- Выключите машину и перед тем, как опустить дождитесь ее полной остановки.

ЧИСТКА И ТЕХНИЧЕСКОЕ ОБСЛУЖИВАНИЕ



Перед чисткой и техническим обслуживанием всегда выключайте машину и извлекайте вилку сетевого шнура из розетки.

- Регулярно чистите корпус сухой, мягкой тканью.
- Держите вентиляционные отверстия свободными от пыли и грязи. При необходимости используйте мягкую, влажную ткань для удаления пыли и грязи с вентиляционных отверстий.
- Во избежание неточностей во время работы периодически чистите полотно.
- Регулярно смазывайте направляющий ролик.

Замена полотна (рис. В)

Изношенные или поврежденные полотна подлежат немедленной замене.



Пользуйтесь только острыми и неповрежденными полотнами.

- Чтобы снять старое полотно (15), действуйте как описано в разделе „Установка и снятие полотна“.
- Чтобы установить новое полотно (15), действуйте как описано в разделе „Установка и снятие полотна“.

ОХРАНА ОКРУЖАЮЩЕЙ СРЕДЫ

Утилизация



Данное изделие, принадлежности и упаковка подлежат сортировке для переработке, безопасной для окружающей среды.

Только для стран ЕС

Не выбрасывайте электроинструмент вместе с бытовым мусором. В соответствии с Европейским руководством 2012/19/EU по „Утилизации электрического и электронного оборудования“ и национальными законодательными актами электроинструмент, который больше не используется, необходимо собирать отдельно и утилизировать безопасным для окружающей среды образом.

ГАРАНТИЯ

Обратитесь к прилагаемым условиям гарантии.

Изделие и руководство пользователя могут быть изменены. Технические характеристики могут быть изменены без дальнейшего уведомления.

МЕХАНІЧНИЙ ЛОБЗИК JSM1023

Дякуємо вам за купівлю продукту компанії Ferm.

Здійснюючи купівлю, ви отримуєте відмінний товар від одного з ведучих постачальників у Європі.

Усі продукти від компанії Ferm виготовлені у відповідності до найвищих стандартів продуктивності та безпеки. Ми надаємо покупцю послуги найвищої якості, засвідчені гарантією на виріб у цілому.

Сподіваємось, ви будете користуватися даним продуктом протягом багатьох років.



Надягайте захисні окуляри. Надягайте засоби захисту органів слуху.



Користуйтеся пилозахисною маскою.



Подвійна ізоляція.



Забороняється утилізувати продукт невідповідним чином.



Даний продукт відповідає стандартам безпеки, що застосовуються директивами ЄС.

ЗАСТЕРЕЖЕННЯ ВІДНОСНО БЕЗПЕКИ



ЗАСТЕРЕЖЕННЯ

Прочитайте наведені застереження відносно безпеки, додаткові застереження та рекомендації.

Невиконання вказівок, наведених у застереженнях відносно безпеки та рекомендаціях, може призвести до ураження електричним струмом, пожежі та/або важкого тілесного ушкодження. Збережіть застереження відносно безпеки та рекомендації для подальшого використання.

У посібнику користувача та на продукт застосовуються наступні символи:



Прочитайте посібник користувача.



Небезпека тілесного ушкодження.



Небезпека ураження електричним струмом.



Негайно вийміть штепсель з розетки, якщо ушкоджено кабель живлення, а також під час чищення й технічного обслуговування.

Додаткові застереження відносно безпеки при роботі з лобзиком

- Не працюйте з матеріалами, що містять азбест. Азбест вважається канцерогенною речовиною.
- Надягайте захисні окуляри та засоби захисту органів слуху і, якщо необхідно, інші засоби захисту, такі як захисні рукавиці та черевики, тощо.
- Перед використанням вийміть з заготовки усі цвяхи та інші металеві предмети.
- Переконайтеся, що заготовка правильно зафіксована.
- Не користуйтеся інструментом без захисного пристрою.
- Проводьте огляд полотна пилки перед кожним використанням. Не використовуйте зігнуті, тріснуті або ушкоджені полотна пилки.
- Полотно пилки повинне бути встановлене належним чином.
- Використовуйте виключно полотна пилки, призначені для даного інструменту.
- Використовуйте лише полотна пилки належного розміру.
- Не використовуйте комплектуючі, відмінні від полотна пилки.
- Не використовуйте полотно пилки, виготовлене з швидкоріжучої інструментальної сталі (HSS).
- Не використовуйте інструмент з заготовками, якщо необхідна глибина різання перевищує максимальну глибину випилювання для відповідного полотна пилки.

- Тримайте прилад за ізольовані поверхні для захвату, якщо можливе доторкання полотна пилки до прихованих дротів або кабелів живлення. Якщо полотно пилки потрапляє в контакт з дротом під напругою, відповідні незахищені металеві частини приладу також можуть опинитись під напругою. Небезпека ураження електричним струмом.
- Після встановлення полотна пилки дайте приладу попрацювати на холостих обертах у безпечному місці. При сильній вібрації негайно вимкніть інструмент, вийміть штепсель з розетки та спробуйте знайти причину.
- Майте на увазі, що полотна пилки продовжують обертатись деякий час після вимкнення інструменту. Не намагайтесь самотужки зупиняти полотно пилки.

Відбій

Відбій — рух полотна пилки вперед і назад при непередбаченому дотику до об'єкта. При використанні приладу міцно утримуйте його. Будьте пильними під час роботи.

Звичайно, відбій спричиняється:

- ненавмисним дотиком полотна пилки до твердих об'єктів чи матеріалів;
- затупленим полотном пилки;
- неправильно встановленим полотном пилки;
- потраплянням у попередньо нарізаний паз;
- недостатньою увагою під час роботи;
- нестійким положенням.

Правила безпеки при роботі з електричними приладами



Завжди перевіряйте відповідність напруги джерела живлення наведеному у паспортній таблиці значенню.

- Забороняється використовувати інструмент з ушкодженим кабелем або штепселем.
- Використовуйте кабель-подовжувач, що задовольняє потужність інструменту, площею перерізу не менше 1,5 мм². Якщо використовується подовжувач барабанного типу, завжди повністю розмотуйте кабель.

ТЕХНІЧНІ ХАРАКТЕРИСТИКИ

Напруга мережі	230 В~
Частота у мережі	50 Гц
Споживання потужності	570 Вт
Частота холостих обертів	500 - 3.000/хв-1
Макс. глибина розпилювання (дерево)	70 мм
Макс. такт розпилювання	18 мм
Кут скосу	45°
Кількість положень маятника	4
Вага	2,0 кг
Шум та вібрація	
Звуковий тиск (L _{Pa})	90,4 дБ(А) + 3 дБ(А)
Потужність звуку (L _{Wa})	101,4 дБ(А) + 3 дБ(А)
Вібрація (дерево)	7,7 м/с ² + 1,5 м/с ²
Вібрація (метал)	13,0 м/с ² + 1,5 м/с ²



Надягайте засоби захисту органів слуху.

Рівень вібрації

Рівень вібрації, зазначений в кінці даного посібника з експлуатації, було виміряно у відповідності зі стандартизованим випробуванням, що міститься в EN 60745; дана характеристика може використовуватися для порівняння одного інструмента з іншим, а також для попередньої оцінки впливу вібрації під час застосування даного інструмента для вказаних цілей

- при використанні інструмента в інших цілях або з іншими/несправними допоміжними пристосуваннями рівень впливу вібрації може значно підвищуватися
- у періоди, коли інструмент вимкнений або функціонує без фактичного виконання роботи, рівень впливу вібрації може значно знизуватися

захищайте себе від впливу вібрації, підтримуючи інструмент і його допоміжні пристосування в справному стані, підтримуючи руки в теплі, а також правильно організовуючи свій робочий процес

ОПИС (РИС. А)

Маятниковий лобзик сконструйовано для розпилювання деревини, металу, пластмас, кераміки, гуми тощо до будь-якого потрібного розміру та форми.

1. Вимикач
2. Кнопка увімкнення блокування
3. Коліщатко регулювання швидкості
4. Перемикач режиму маятника
5. Захисний пристрій
6. Тримач полотна пилки
7. Колодка пилки
8. Гвинт з внутрішнім шестигранником для паралельної направляючої
9. Шкала для кута скосу
10. Роз'єм для видалення пилу
11. Ручка
12. Торцевий ключ
13. Тримач торцевого ключа

ЗБИРАННЯ



Перед збиранням завжди вимикайте інструмент та виймайте штепсель з розетки.

Монтаж та демонтаж полотна пилки (рис. В)

Див. таблицю нижче для вибору потрібного полотна пилки.

Полотно пилки	Матеріал
Грубий	Дерево
Середній	Дерево
Тонкий	Сталь, алюміній, пластик
Дуже тонкий	Деревина (вигини)



Забороняється знімати захисний пристрій з інструменту.

Монтаж

- Підніміть захисний пристрій (5).
- Послабте гвинти з внутрішнім шестигранником (14) торцевим ключем (12).
- Вставте полотно пилки (15) в тримач полотна пилки (6) якомога далі. Зубець полотна пилки (15) повинен бути спрямований вгору та вперед. Гладка сторона полотна повинна входити в паз направляючого ролика (16).
- Затягніть гвинти з внутрішнім

- шестигранником (14) торцевим ключем (12).
- Опустіть захисний пристрій (5).

Демонтаж

- Підніміть захисний пристрій (5).
- Послабте гвинти з внутрішнім шестигранником (14) торцевим ключем (12).
- Зніміть полотно пилки (15) з тримача полотна пилки (6).
- Затягніть гвинти з внутрішнім шестигранником (14) торцевим ключем (12).
- Опустіть захисний пристрій (5).

Монтаж та демонтаж паралельної направляючої (рис. С)

Паралельна направляюча використовується для випилювання вздовж країв на максимальній відстані 16 см.

Монтаж

- Послабте гвинти з внутрішнім шестигранником (8) торцевим ключем (12).
- Вставте паралельну направляючу (17) в колодку пилки (7).
- Встановіть паралельну направляючу (17) у необхідне положення.
- Затягніть гвинти з внутрішнім шестигранником (8) торцевим ключем (12).

Демонтаж

- Послабте гвинти з внутрішнім шестигранником (8) торцевим ключем (12).
- Зніміть паралельну направляючу (17) з колодки пилки (7).
- Затягніть гвинти з внутрішнім шестигранником (8) торцевим ключем (12).

ВИКОРИСТАННЯ

Вмикання та вимикання (рис. А)

- Щоб ввімкнути інструмент, натисніть вимикач (1).
- Для того щоб ввімкнути інструмент у тривалий режим, утримуйте натиснутим вимикач (1) і одночасно натисніть кнопку увімкнення блокування (2).
- Щоб вимкнути тривалий режим, натисніть вимикач (1) знову.
- Щоб вимкнути інструмент, звільніть вимикач (1).

Встановлення швидкості (рис. А)

Коліщатко регулювання швидкості використовується для налаштування швидкості. Коліщатко регулювання швидкості можна встановити в 6 позицій. Ідеальна швидкість залежить від профілю та зубців полотна пилки, а також матеріалу для обробки.



Забороняється встановлювати швидкість під час роботи.

- Оберніть коліщатко регулювання швидкості (3) у необхідне положення.
- Для твердих матеріалів використовуйте повотно пилки з тонкими зубцями та обирайте меншу швидкість.
- Для м'яких матеріалів використовуйте повотно пилки з грубими зубцями та обирайте вищу швидкість.

Встановлення кута скосу (рис. D)

Кут скосу змінюється від 0° до 45°. Кут скосу можна визначити за шкалою (9).



Забороняється встановлювати кут скосу під час роботи.

- Послабте гвинти з внутрішнім шестигранником (18) торцевим ключем (12).
- Поверніть колодку пилки (7) у необхідне положення.
- Затягніть гвинти з внутрішнім шестигранником (18) торцевим ключем (12).

Використання перемикача режиму маятника (рис. А)

Перемикач режиму маятника використовується для налаштування способу захоплення матеріалу зубцями полотна пилки. Перемикач режиму маятника можна встановити в 4 позицій.



Забороняється встановлювати положення маятника під час роботи.

- Оберніть перемикач режиму маятника (4) у потрібне положення відповідно до матеріалу для обробки. Див. таблицю нижче для вибору потрібного положення.

Матеріал	Позиція маятника
Дерево	1-3
Пластик	1
Алюміній	0-1
Сталь	0
Кераміка	0
Гума	0

Видалення пилу (рис. E)

- Вставте перехідник для видалення пилу (19) у роз'єм для видалення пилу (10).
- Під'єднайте шланг вакуумного пристрою до перехідника для видалення пилу (19).

Поради з використання

- Затисніть заготовку. Використовуйте затискач для малих заготовок.
- Накресліть лінію, щоб визначити напрям спрямування полотна пилки.
- Завжди тримайте прилад за ручку.
- Установіть швидкість розпилювання.
- Встановіть кут скосу.
- Налаштуйте положення маятника.
- Ввімкніть інструмент.
- Дочекайтесь, поки інструмент набере повних обертів.
- Поміть колодку пилки на заготовку.
- Повільно рухайте інструмент вздовж накресленої лінії, міцно притискаючи колодку пилки до заготовки.
- Не тисніть на інструмент занадто сильно. Дайте інструменту виконати роботу.
- Вимкніть інструмент і, перед тим як покласти його, дочекайтесь повної зупинки.

ЧИЩЕННЯ Й ТЕХНІЧНЕ ОБСЛУГОВУВАННЯ

Перед чищенням й технічним обслуговуванням завжди вимикайте інструмент та виймайте штепсель з розетки.

- Регулярно чистьте корпус м'якою тканиною.
- Вентиляційні отвори мають бути вільними від бруду та пилу. Якщо необхідно, використовуйте м'яку вологу тканину для видалення бруду та пилу з вентиляційних отворів.
- Регулярно очищуйте повотно пилки, щоб уникнути похибок під час роботи.

- Регулярно змазуйте направляючий ролик.

Заміна полотна пилки (рис. В)

Зношені або ушкоджені полотна пилки необхідно негайно замінити.



Використовуйте тільки гострі та неушкоджені полотна пилки.

- Щоб зняти старе полотно пилки (15), виконайте процедуру, описану у розділі „Монтаж та демонтаж полотна пилки“.
- Щоб встановити нове полотно пилки (15), виконайте процедуру, описану у розділі „Монтаж та демонтаж полотна пилки“.

ОТОЧУЮЧЕ СЕРЕДОВИЩЕ

Утилізація



Продукт, комплектуючі та пакувальні матеріали необхідно відсортувати для екологічно нешкідливої переробки.

Тільки для країн ЄС

Забороняється викидати електроінструменти у побутові відходи. Відповідно до Директиви ЄС 2012/19/EU про відходи електричного і електронного обладнання і її застосуванню до національних законів, електроінструменти, що не підлягають подальшому використанню, необхідно збирати окремо і утилізувати шляхом екологічно нешкідливої переробки.

ГАРАНТІЯ

Консультація відносно термінів у доданій гарантії.

Продукт та посібник користувача можуть змінюватися. Технічні характеристики можуть змінюватися без додаткового попередження.

Σ'ΕΓΓΑ JSM1023

Σας ευχαριστούμε που επιλέξατε να αγοράσετε αυτό το προϊόν της Ferm.

Τώρα πλέον διαθέτετε ένα εξαιρετικό προϊόν, κατασκευασμένο από έναν από τους μεγαλύτερους προμηθευτές της Ευρώπης. Όλα τα προϊόντα που προμηθεύστε από τη Ferm κατασκευάζονται σύμφωνα με τα υψηλότερα πρότυπα απόδοσης και ασφάλειας. Ως μέρος της φιλοσοφίας μας, παρέχουμε επίσης άριστη εξυπηρέτηση πελατών, συνοδευόμενη από την πλήρη εγγύησή μας. Ελπίζουμε ότι θα μείνετε ευχαριστημένοι από τη χρήση αυτού του προϊόντος για πολλά χρόνια.



Φοράτε προστατευτικά γυαλιά.
Φοράτε προστατευτικά ακοής.



Φοράτε μάσκα σκόνης.



Διπλά μονωμένο.



Μην απορρίπτετε το προϊόν σε ακατάλληλα δοχεία.



Το προϊόν συμμορφώνεται με τα ισχύοντα πρότυπα ασφαλείας των Ευρωπαϊκών οδηγιών.

ΠΡΟΕΙΔΟΠΟΙΗΣΕΙΣ ΑΣΦΑΛΕΙΑΣ



ΠΡΟΕΙΔΟΠΟΙΗΣΗ

Μελετήστε τις εσωκλειστές προειδοποιήσεις σχετικά με την ασφάλεια, τις πρόσθετες προειδοποιήσεις σχετικά με την ασφάλεια, καθώς και τις οδηγίες.

Η μη τήρηση των προειδοποιήσεων ασφαλείας και των οδηγιών μπορεί να προκαλέσει ηλεκτροπληξία, πυρκαγιά ή/και σοβαρές σωματικές βλάβες.

Φυλάξτε τις προειδοποιήσεις σχετικά με την ασφάλεια και τις οδηγίες για μελλοντική αναφορά.

Τα ακόλουθα σύμβολα χρησιμοποιούνται στο χειρίδιο χρήσης ή επάνω στο προϊόν:



Διαβάστε το χειρίδιο χρήσης.



Κίνδυνος σωματικής βλάβης.



Κίνδυνος ηλεκτροπληξίας.



Αφαιρέστε αμέσως το βύσμα από την πρίζα εάν προκληθεί βλάβη στο καλώδιο ρεύματος, καθώς και κατά τον καθαρισμό και τη συντήρηση.

Πρόσθετες προειδοποιήσεις ασφαλείας για σέγες

- Μην εργάζεστε με υλικά που περιέχουν αμιάντο. Ο αμιάντος θεωρείται καρκινογόνος.
- Φοράτε προστατευτικά γυαλιά, προστατευτικά ακοής και εάν απαιτείται, άλλα προστατευτικά μέσα, όπως γάντια ασφαλείας, υποδήματα ασφαλείας κ.λπ.
- Πριν από τη χρήση, αφαιρέστε όλα τα καρφιά και λοιπά μεταλλικά αντικείμενα από το αντικείμενο επεξεργασίας.
- Βεβαιωθείτε ότι το τεμάχιο εργασίας στηρίζεται ή είναι στερεωμένο σωστά.
- Μη χρησιμοποιείτε το μηχάνημα χωρίς το προστατευτικό.
- Επιθεωρείτε την πριονολεπίδα πριν από κάθε χρήση. Μη χρησιμοποιείτε λυγισμένες, ραγισμένες ή καθ' οιονδήποτε άλλο τρόπο κατεστραμμένες πριονολεπίδες.
- Βεβαιωθείτε ότι η πριονολεπίδα είναι σωστά προσαρτημένη.
- Χρησιμοποιείτε μόνο πριονολεπίδες που είναι κατάλληλες για το μηχάνημα.
- Χρησιμοποιείτε μόνο πριονολεπίδες με τις σωστές διαστάσεις.
- Μη χρησιμοποιείτε άλλα εξαρτήματα εκτός πριονολεπίδων.
- Μην χρησιμοποιείτε πριονολεπίδες κατασκευασμένες από ατσάλι υψηλής αντοχής (HSS).
- Μη χρησιμοποιείτε το μηχάνημα σε αντικείμενα επεξεργασίας που απαιτούν μέγιστο βάθος κοπής που υπερβαίνει το μέγιστο βάθος κοπής της πριονολεπίδας.
- Κρατήστε το μηχάνημα από τις μονωμένες

επιφάνειες λαβής εκεί όπου η πριονολεπίδα ενδέχεται να έρθει σε επαφή με κρυφά σύρματα ή το καλώδιο της κεντρικής παροχής ρεύματος. Αν η πριονολεπίδα έρθει σε επαφή με σύρμα που έχει ηλεκτρικό ρεύμα, τα εκτεθειμένα μεταλλικά τμήματα του μηχανήματος μπορούν επίσης να διαπερνώνται από ηλεκτρικό ρεύμα. Κίνδυνος ηλεκτροπληξίας.

- Επιτρέψτε στο μηχανήμα να λειτουργήσει χωρίς φορτίο σε μια ασφαλή περιοχή μετά την προσάρτηση της πριονολεπίδας. Εάν το μηχανήμα δονείται έντονα, απενεργοποιήστε το αμέσως, αφαιρέστε το βύσμα τροφοδοσίας ρεύματος από την πρίζα και προσπαθήστε να επιλύσετε το πρόβλημα.
- Προσέχετε γιατί η πριονολεπίδα συνεχίζει να περιστρέφεται για ένα σύντομο διάστημα μετά την απενεργοποίηση του μηχανήματος. Μην επιχειρήσετε να σταματήσετε την πριονολεπίδα μόνοι σας.

Ανάκρουση

Η ανάκρουση είναι η προς τα επάνω και πίσω κίνηση της πριονολεπίδας όταν η πριονολεπίδα αγγίξει απρόσμενα ένα αντικείμενο. Κρατάτε σταθερά το μηχανήμα κατά τη χρήση. Κρατάτε την προσοχής σας στραμμένη στην εργασία.

Η ανάκρουση συνήθως συμβαίνει λόγω:

- ακούσιες επαφής της περιστρεφόμενης πριονολεπίδας με σκληρά αντικείμενα ή υλικά;
- στομαυμένης πριονολεπίδας;
- πριονολεπίδας που δεν έχει στερεωθεί σωστά;
- πριονίσματος σε προηγούμενο σημείο κοπής;
- έλλειψης συγκέντρωσης στην εργασία;
- ασταθούς στάσης εργασίας.

Ηλεκτρολογική ασφάλεια



Ελέγχετε πάντοτε ότι η τάση παροχής του δικτύου συμφωνεί με την τάση στην ετικέτα χαρακτηριστικών.

- Μη χρησιμοποιείτε το μηχανήμα εάν το καλώδιο ρεύματος ή το βύσμα τροφοδοσίας είναι κατεστραμμένα.
- Χρησιμοποιείτε μόνο καλώδια επέκτασης τα οποία είναι κατάλληλα για την ονομαστική ισχύ του μηχανήματος και με ελάχιστο πάχος 1,5 mm². Εάν χρησιμοποιείτε καρούλι για το καλώδιο επέκτασης, ξεδιπλώνετε πάντοτε πλήρως το καλώδιο.

ΤΕΧΝΙΚΑ ΧΑΡΑΚΤΗΡΙΣΤΙΚΑ

Τάση δικτύου	230 V~
Συχνότητα δικτύου	50 Hz
Ισχύς εισόδου	570 W
Ταχύτητα χωρίς φορτίο	500 - 3.000/min
Μέγ. βάθος κοπής (ξύλο)	70 mm
Μέγ. διαδρομή λεπίδας	18 mm
Γωνία φάλλισου	45°
Αριθμός θέσεων παλινδρόμησης	4
Βάρος	2,0 kg
Θορυβος και δονησεις	
Ακουστική πίεση (L _{pa})	90,4 dB(A) K=3dB
Ακουστική ισχύς (L _{wa})	101,4 dB(A) K=3dB
Δόνηση (ξύλο)	7,7 m/s ² K=1.5 m/s ²
Δόνηση (μέταλλο)	13,0 m/s ² K=1.5 m/s ²



Φοράτε προστατευτικά ακοής.

Επίπεδο κραδασμών

Το επίπεδο παραγωγής κραδασμών που αναγράφεται στ πίσω μέρος του παρόντος εγχειριδίου οδηγιών έχει μετρηθεί σύμφωνα με μια τυποποιημένη δικιμή που αναφέρεται στο πρότυπο EN 60745 - μπορεί να χρησιμοποιηθεί για τη σύγκριση ενός εργαλείου με ένα άλλο, καθώς και ως προκαταρκτική αξιολόγηση της έκθεσης στους κραδασμούς όταν το εργαλείο χρησιμοποιείται για τις εφαρμογές που αναφέρονται

- η χρήση του εργαλείου για διαφορετικές εφαρμογές ή με διαφορετικά ή κακοσυντηρημένα εαρτήματα μπορεί να αυξήσει σημαντικά το επίπεδο έκθεσης
- όταν το εργαλείο είναι απενεργοποιημένο ή δουλεύει αλλά δεν εκτελεί την εργασία, το επίπεδο έκθεσης μπορεί να μειωθεί σημαντικά

! προστατευτείτε απο τις επιδράσεις των κραδασμών συντηρώντας σωστά το εργαλείο και τα εξαρτήματά ττου, διατηρώντας τα χέρια σας ζεστά και οργανώνοντας τον τρόπο εργασίας σα

ΠΕΡΙΓΡΑΦΗ (ΕΙΚ. Α)

Η παλινδρομική σέγα έχει σχεδιαστεί για πριόνισμα ξύλου, μετάλλου, πλαστικών, κεραμικών, ελαστικού, κλπ., σε οποιοδήποτε απαιτούμενο μέγεθος και οποιοδήποτε απαιτούμενο σχήμα.

1. Διακόπτης ενεργοποίησης/ απενεργοποίησης
2. Κουμπί ασφάλισης
3. Τροχός ρύθμισης ταχύτητας
4. Διακόπτης παλινδρομικής κίνησης
5. Προστατευτικό
6. Θήκη πριονολεπίδας
7. Πλάκα στήριξης πριονιού
8. Βίδα Allen για παράλληλο οδηγό
9. Κλίμακα γωνίας φάλτσου
10. Σύνδεση εξαγωγής σκόνης
11. Λαβή
12. Κλειδί Allen
13. Θήκη κλειδιού Allen

ΣΥΝΑΡΜΟΛΟΓΗΣΗ



Πριν από τη συναρμολόγηση, πρέπει πάντοτε να απενεργοποιείτε το μηχάνημα και να αφαιρείτε το βύσμα τροφοδοσίας από το ρεύμα.

Προσάρτηση και αφαίρεση πριονολεπίδας (εικ. Β)

Ανατρέξτε στον παρακάτω πίνακα για να επιλέξετε την απαιτούμενη πριονολεπίδα.

Πριονολεπίδα	Υλικό
Τραχύ	Ξύλο
Μέτριο	Ξύλο
Λεπτό	Ατσάλι, αλουμίνιο, πλαστικό
Πολύ λεπτό	Ξύλο (καμπύλες)



Μην επιχειρήσετε να αφαιρέσετε το προστατευτικό από το μηχάνημα.

Προσάρτηση

- Σηκώστε το προστατευτικό (5).
- Χαλαρώστε τις βίδες Allen (14) χρησιμοποιώντας το κλειδί Allen (12).
- Εισαγάγετε την πριονολεπίδα (15) στη θήκη της πριονολεπίδας (6) όσο περισσότερο μπορείτε. Τα δόντια της πριονολεπίδας (15) πρέπει να είναι προς τα πάνω και προς τα εμπρός. Η λεία πλευρά της πριονολεπίδας πρέπει να μπει στην αυλάκωση του κυλίνδρου οδηγού (16).
- Σφίξτε τις βίδες Allen (14) χρησιμοποιώντας το κλειδί Allen (12).
- Χαμηλώστε το προστατευτικό (5).

Αφαίρεση

- Σηκώστε το προστατευτικό (5).
- Χαλαρώστε τις βίδες Allen (14) χρησιμοποιώντας το κλειδί Allen (12).
- Αφαιρέστε την πριονολεπίδα (15) από τη θήκη της πριονολεπίδας (6).
- Σφίξτε τις βίδες Allen (14) χρησιμοποιώντας το κλειδί Allen (12).
- Χαμηλώστε το προστατευτικό (5).

Προσάρτηση και αφαίρεση του παράλληλου οδηγού (εικ. C)

Ο παράλληλος οδηγός χρησιμοποιείται για πριόνισμα κατά μήκος ακμών για μέγιστη απόσταση των 16 εκατοστών.

Προσάρτηση

- Χαλαρώστε τις βίδες Allen (8) χρησιμοποιώντας το κλειδί Allen (12).
- Εισαγάγετε τον παράλληλο οδηγό (17) στην πλάκα στήριξης του πριονιού (7).
- Ρυθμίστε τον παράλληλο οδηγό (17) στην επιθυμητή θέση.
- Σφίξτε τις βίδες Allen (8) χρησιμοποιώντας το κλειδί Allen (12).

Αφαίρεση

- Χαλαρώστε τις βίδες Allen (8) χρησιμοποιώντας το κλειδί Allen (12).
- Αφαιρέστε τον παράλληλο οδηγό (17) από την πλάκα στήριξης του πριονιού (7).
- Σφίξτε τις βίδες Allen (8) χρησιμοποιώντας το κλειδί Allen (12).

ΧΡΗΣΗ

Ενεργοποίηση και απενεργοποίηση (εικ. Α)

- Για να ενεργοποιήσετε το μηχάνημα, πιέστε το διακόπτη ενεργοποίησης/απενεργοποίησης (1).
- Για να ενεργοποιήσετε το μηχάνημα στον συνεχή τρόπο λειτουργίας, κρατήστε πατημένο το διακόπτη ενεργοποίησης/απενεργοποίησης (1) και ταυτόχρονα πιέστε το κουμπί ασφάλισης (2).
- Για να απενεργοποιήσετε τον συνεχή τρόπο λειτουργίας, πιέστε ξανά το διακόπτη ενεργοποίησης/απενεργοποίησης (1).
- Για να απενεργοποιήσετε το μηχάνημα, αποδεσμεύστε το διακόπτη ενεργοποίησης/

απενεργοποίησης (1).

Ρύθμιση της ταχύτητας (εικ. Α)

Ο τροχός ρύθμισης της ταχύτητας χρησιμοποιείται για τη ρύθμιση της ταχύτητας. Ο τροχός ρύθμισης της ταχύτητας μπορεί να ρυθμιστεί σε 6 θέσεις. Η ιδανική ταχύτητα εξαρτάται από το προφίλ και τα δόντια της προιονλεπίδας και το υλικό προς επεξεργασία.



Μη ρυθμίζετε την ταχύτητα κατά τη διάρκεια της χρήσης.

- Στρέψτε τον τροχό ρύθμισης της ταχύτητας (3) στην απαιτούμενη θέση.
- Για σκληρά υλικά, χρησιμοποιήστε προιονλεπίδα με λεπτά δόντια και επιλέξτε χαμηλότερη ταχύτητα.
- Για μαλακά υλικά, χρησιμοποιήστε προιονλεπίδα με τραχιά δόντια και επιλέξτε υψηλότερη ταχύτητα.

Ρύθμιση γωνίας φάλτσου (εικ. D)

Η γωνία φάλτσου κυμαίνεται μεταξύ 0° και 45°. Η γωνία φάλτσου μπορεί να διαβαστεί από την κλίμακα (9).



Μη ρυθμίζετε τη γωνία φάλτσου κατά τη διάρκεια της χρήσης.

- Χαλαρώστε τις βίδες Allen (18) χρησιμοποιώντας το κλειδί Allen (12).
- Προσδώστε κλίση στην πλάκα στήριξης του προιονιού (7) έως την επιθυμητή θέση.
- Σφίξτε τις βίδες Allen (18) χρησιμοποιώντας το κλειδί Allen (12).

Χρήση του διακόπτη παλινδρομικής κίνησης (εικ. Α)

Ο διακόπτης παλινδρομικής κίνησης χρησιμοποιείται για να ρυθμίσει τον τρόπο με τον οποίο τα δόντια της προιονλεπίδας πιάνουν το υλικό. Ο διακόπτης παλινδρομικής κίνησης μπορεί να ρυθμιστεί σε 4 θέσεις.



Μη ρυθμίζετε τη παλινδρομική θέση κατά τη διάρκεια της χρήσης.

- Στρέψτε τον διακόπτη παλινδρομικής κίνησης (4) στην απαιτούμενη θέση αναλόγως του υλικού προς επεξεργασία. Ανατρέξτε στον παρακάτω πίνακα για να επιλέξετε την απαιτούμενη θέση.

Υλικό	Παλινδρομική θέση
Ξύλο	1-3
Πλαστικά	1
Αλουμίνιο	0-1
Ατσάλι	0
Κεραμικά	0
Λάστικο	0

Εξαγωγή σκόνης (εικ. Ε)

- Εισάγετε τον προσαρμογέα εξαγωγής σκόνης (19) στη σύνδεση εξαγωγής σκόνης (10).
- Συνδέστε τον σωλήνα μιας ηλεκτρικής σκούπας στον προσαρμογέα εξαγωγής σκόνης (19).

Συμβουλές για βέλτιστη χρήση

- Στερεώστε με σφιγκτήρα το αντικείμενο επεξεργασίας. Χρησιμοποιήστε μια συσκευή σφιγκτήρα για τα μικρά αντικείμενα επεξεργασίας.
- Τραβήξτε μια γραμμή για να καθορίσετε την κατεύθυνση στην οποία θα οδηγήσετε την προιονλεπίδα.
- Κρατήστε το μηχάνημα από τη λαβή.
- Ρυθμίστε την ταχύτητα προιονίσματος.
- Ρυθμίστε τη γωνία φάλτσου.
- Ρυθμίστε την παλινδρομική θέση.
- Ενεργοποιήστε το μηχάνημα.
- Περιμένετε μέχρι το μηχάνημα να επιτύχει πλήρη ταχύτητα.
- Τοποθετήστε την πλάκα στήριξης προιονιού στο αντικείμενο επεξεργασίας.
- Αργά κινήστε το μηχάνημα κατά μήκος της προσχεδιασμένης γραμμής, πιέζοντας σταθερά την πλάκα στήριξης προιονιού πάνω στο αντικείμενο επεξεργασίας.
- Μην εφαρμόζετε υπερβολικά μεγάλη πίεση στο μηχάνημα. Αφήστε το μηχάνημα να κάνει τη δουλειά.
- Απενεργοποιήστε το μηχάνημα και περιμένετε μέχρι να σταματήσει τελείως πριν το αφήσετε κάτω.

ΚΑΘΑΡΙΣΜΟΣ ΚΑΙ ΣΥΝΤΗΡΗΣΗ



Πριν από τον καθαρισμό και τη συντήρηση, πρέπει πάντοτε να απενεργοποιείτε το μηχάνημα και να αφαιρείτε το βύσμα τροφοδοσίας από το ρεύμα.

- Καθαρίζετε τακτικά το περίβλημα με ένα μαλακό ύφασμα.
- Διατηρείτε τις σχισμές εξαερισμού ελεύθερες από σκόνη και βρωμιές. Εάν απαιτείται, χρησιμοποιήστε ένα μαλακό, υγρό ύφασμα για να αφαιρέσετε τη σκόνη και τις βρωμιές από τις σχισμές εξαερισμού.
- Καθαρίζετε τακτικά την πριονολεπίδα για να αποφεύγονται ανακρίβειες κατά τη χρήση.
- Λιπαίνετε τακτικά τον κύλινδρο οδηγού.

Αντικατάσταση της πριονολεπίδας (εικ. Β)

Οι φθαρμένες ή κατεστραμμένες πριονολεπίδες πρέπει να αντικαθίστανται αμέσως.



Χρησιμοποιείτε μόνο κοφτερές και ακέραιες πριονολεπίδες.

- Για να αφαιρέσετε την παλιά πριονολεπίδα (15), ενεργήστε όπως περιγράφεται στην ενότητα „Στερέωση και αφαίρεση πριονολεπίδας“.
- Για να στερεώσετε την καινούρια πριονολεπίδα (15), ενεργήστε όπως περιγράφεται στην ενότητα „Στερέωση και αφαίρεση πριονολεπίδας“.

ΠΕΡΙΒΑΛΛΟΝ

Απόρριψη



Το προϊόν, τα εξαρτήματα και η συσκευασία πρέπει να ταξινομούνται για ανακύκλωση φιλική προς το περιβάλλον.

Μόνο για χώρες της ΕΕ

Μην απορρίπτετε ηλεκτρικά εργαλεία στα οικιακά απόβλητα. Σύμφωνα με την Ευρωπαϊκή Οδηγία 2012/19/EU για Απορριπτόμενο Ηλεκτρικό και Ηλεκτρονικό Εξοπλισμό και την εφαρμογή της στο εθνικό δίκαιο, τα ηλεκτρικά εργαλεία που έχουν παύσει να είναι χρησιμοποιήσιμα πρέπει να συλλέγονται ξεχωριστά και να απορρίπτονται με τρόπο φιλικό προς το περιβάλλον.

ΕΓΓΥΗΣΗ

Συμβουλευτείτε τους όρους εγγύησης που εσωκλείονται στη συσκευασία.

Το προϊόν και το εγχειρίδιο χρήσης μπορεί να αλλάξουν. Οι προδιαγραφές μπορούν να τροποποιούνται χωρίς προειδοποίηση.

НОЖОВ ТРИОН С МАХАЛОВИДНО ДЕЙСТВИЕ JSM1023

Благодарим Ви за покупката на този продукт на Ferm.

Закупувайки го, Вие ставате притежател на отличен продукт, доставен от един от водещите европейски доставчици. Всички доставени от Ferm продукти са произведени в съответствие с най-високите стандарти за производителност и безопасност. Като част от нашата философия ние предоставяме и отлично клиентско обслужване, подкрепено от обхватната ни гаранция.

Надяваме се, че ще се наслаждавате на използването на този продукт в продължение на много години.

ПРЕДУПРЕЖДЕНИЯ ЗА БЕЗОПАСНОСТ



ВНИМАНИЕ

Прочетете приложените предупреждения за безопасност, допълнителните предупреждения за безопасност, както и инструкциите за работа.

*Неспазването на предупрежденията за безопасност и инструкциите за работа може да доведе до токов удар, пожар и/или сериозно нараняване. **Запазете ги за бъдеща справка.***

Следните символи са използвани в ръководството за работа или върху продукта:



Прочетете ръководството за работа.



Опасност от нараняване.



Опасност от токов удар.



Извадете незабавно щепсела от контакта при повреда в електрическия кабел, както и при почистване и извършване на поддръжка.



*Носете защитни ръкавици.
Носете антифон.*



Носете маска против прах.



Двойна изолация.



Не изхвърляйте продукта в неподходящи контейнери.



Този продукт отговаря на приложимите стандарти за безопасност в европейските директиви.

Допълнителни предупреждения за безопасност при работа с ножови триони

- Не работете с материали, съдържащи азбест. Азбестът се счита за канцерогенен.
- Носете предпазни очила, антифон и при нужда други предпазни средства като защитни ръкавици, обувки и т.н.
- Преди да преминете към работа, отстранете всички гвоздеи и други метални предмети от обработвания детайл.
- Уверете се, че обработваният детайл е подпрян или застопорен правилно.
- Не използвайте машината без предпазителя.
- Проверявайте ножа на триона преди всяка употреба. Не използвайте огънати, напукани или по друг начин повредени ножове за трион.
- Уверете се, че ножът на триона е правилно монтиран.
- Използвайте само ножове за трион, подходящи за работа с машината.
- Използвайте само ножове за трион с правилните размери.
- Не използвайте други приспособления освен ножове за трион.
- Не използвайте ножове за трион от HSS стомана.
- Не използвайте машината върху детайли, изискващи максимална дълбочина на рязане над максималната дълбочина на рязане на ножа на триона.
- При работа с машината на места, където има опасност ножът на триона да

засегне скрит кабел, дръжте машината за изолираните повърхности. Контактът с проводник, по който тече ток, може да доведе до протичането му по металните части на машината. Опасност от токов удар.

- След като монтирате ножа на триона, оставете машината да работи на празен ход на безопасно място. Ако машината вибрира силно, веднага я изключете, извадете щепсела от контакта и се опитайте да решите проблема.
- Не забравяйте, че след изключване на машината ножът на триона продължава да се върти известно време. Не се опитвайте Вие да спрете ножа на триона.

Откат

Откатът е движението нагоре и назад на ножа на триона, когато ножът на триона неочаквано докосне предмет. Дръжте здраво машината по време на работа. Дръжте вниманието си фокусирано върху извършваната дейност.

Откатът обикновено се причинява от:

- неволно докосване на въртящия се нож на триона на твърди премети или материали;
- тъп нож на триона;
- неправилно монтиран нож на триона;
- рязане в предиш срез;
- липса на внимание върху извършваната дейност;
- нестабилна поза.

Електрическа безопасност



Винаги проверявайте дали напрежението на електрическата мрежа отговаря на посоченото върху табелката с основните характеристики на уреда.

- Не използвайте машината, ако електрическият кабел или щепселът са повредени.
- Използвайте само удължителни кабели, подходящи за мощността на машината и с минимална дебелина от 1,5 mm². При използване на макара винаги развивайте кабела изцяло.

ТЕХНИЧЕСКИ ДАННИ

Напрежение на електрическата мрежа	230 V~
Честота на електрическата мрежа	50 Hz
Входна мощност	570 W
Скорост на въртене на празен ход	500 - 3.000/min
Макс. дълбочина на рязане (дърво)	70 mm
Макс. ход на рязане	18 mm
Ъгъл на скосяване	45°
Брой маховидни позиции	4
Тегло	2,0 kg

Шум и вибрации

Звуково налягане (Lpa)	90,4 dB(A) K=3dB
Звукова мощност (Lwa)	101,4 dB(A) K=3dB
Вибрации (дърво)	7,7 m/s ² K=1.5 m/s ²
Вибрации (метал)	13,0 m/s ² K=1.5 m/s ²



Носете антифон.

Ниво на вибрации

Нивото на предадените вибрации, отбелязано на гърба на това ръководство за експлоатация е измерено в съответствие със стандартизирания тест, определен в EN 60745; то може да се използва за сравнение на един инструмент с друг и като предварителна оценка на подлагането на вибрации при използването на инструмента за посочените приложения

- използването на инструмента за различни от тези приложения или с други, или лошо поддържани аксесоари може значително да повиши нивото на което сте подложени

- периодите от време, когато инструмента е изключен или съответно включен, но с него не се работи в момента могат значително да намалят нивото на което сте подложени

предпазвайте се от ефектите от вибрациите, като поддържате инструмента и аксесоарите му, пазите ръцете си топли и организирате вашите модели на работ

ОПИСАНИЕ (ФИГ. А)

Вашият ножов трион с махаловидно действие е предназначен за рязане на дърво, метал, пластмаса, керамика, гума и т.н. във всякакъв размер и форма.

1. Превключвател за включване/изключване
2. Бутон за заключване
3. Регулатор на скоростта
4. Превключвател за махаловидния ход
5. Предпазител
6. Държач на ножа на триона
7. Основа на триона
8. Шестоъгълен винт за паралелния водач
9. Скала за ъгъла на скосяване
10. Връзка за прахоотвеждане
11. Ръкохватка
12. Шестоъгълен ключ
13. Държач на шестоъгълния ключ

ножа на триона трябва да влезе в прореза на ролката на водача (16).

- Затегнете шестоъгълните винтове (14) с помощта на шестоъгълния ключ (12).
- Спуснете предпазителя (5).

Сваляне

- Повдигнете предпазителя (5).
- Разхлабете шестоъгълните винтове (14) с помощта на шестоъгълния ключ (12).
- Извадете ножа на триона (15) от държача на ножа на триона (6).
- Затегнете шестоъгълните винтове (14) с помощта на шестоъгълния ключ (12).
- Спуснете предпазителя (5).

Монтиране и сваляне на паралелния водач (фиг. С)

Паралелният водач служи за рязане по протежението на ръбове на максимално разстояние от 16 cm.

Монтиране

- Разхлабете шестоъгълните винтове (8) с помощта на шестоъгълния ключ (12).
- Пъхнете паралелния водач (17) в основата на триона (7).
- Нагласете паралелния водач (17) на желаното положение.
- Затегнете шестоъгълните винтове (8) с помощта на шестоъгълния ключ (12).

Сваляне

- Разхлабете шестоъгълните винтове (8) с помощта на шестоъгълния ключ (12).
- Извадете паралелния водач (17) от основата на триона (7).
- Затегнете шестоъгълните винтове (8) с помощта на шестоъгълния ключ (12).

СГЛОБЯВАНЕ



Преди да пристъпите към сглобяване, винаги изключвайте машината и изваждайте щепсела от контакта.

Монтиране и сваляне на ножа на триона (фиг. В)

Вижте таблицата по-долу, за да изберете съответния нож за триона.

Нож за трион	Материал
Груб	Дърво
Среден	Дърво
Фин	Стомана, алуминий, пластмаса
Много фин	Дърво (кривини)



Не се опитвайте да сваляте предпазителя на машината.

Монтиране

- Повдигнете предпазителя (5).
- Разхлабете шестоъгълните винтове (14) с помощта на шестоъгълния ключ (12).
- Пъхнете ножа на триона (15) в държача на ножа на триона (6) възможно най-навътре. Зъбите на ножа на триона (15) трябва да гледат нагоре и напред. Гладката страна на

УПОТРЕБА

Включване и изключване (фиг. А)

- За да включите машината, натиснете превключвателя за включване/изключване (1).
- За да включите машината в режим на непрекъсната работа, задръжте натиснат превключвателя за включване/изключване (1) и натиснете едновременно с това бутона

за заключване (2).

- За да изключите постоянния режим, натиснете копчето за включване/изключване (1) отново.
- За да изключите машината, освободете превключвателя за включване/изключване (1).

Настройване на скоростта (фиг. А)

За настройване на скоростта използвайте регулатора на скоростта. Регулаторът на скоростта има 6 позиции. Идеалната скорост зависи от профила и зъбите на ножа на триона и от обработвания материал.



Не настройвайте скоростта по време на работа.

- Завъртете регулатора на скоростта (3) на желаната позиция.
- За твърди материали използвайте нож за трион с фини зъби и изберете по-ниска скорост.
- За меки материали използвайте нож за трион с груби зъби и изберете по-висока скорост.

Настройване на ъгъла на скосяване (фиг. D)

Ъгълът на скосяване може да се променя между 0° и 45°. Ъгълът на скосяване може да се види на скалата (9).



Не настройвайте ъгъла на скосяване по време на работа.

- Разхлабете шестоъгълните винтове (18) с помощта на шестоъгълния ключ (12).
- Наклонете основата на триона (7) на желаното положение.
- Затегнете шестоъгълните винтове (18) с помощта на шестоъгълния ключ (12).

Използване на превключвателя за махаловидния ход (фиг. А)

Превключвателят за махаловидния ход служи за настройване на начина, по който зъбите на ножа на триона захващат материала. Превключвателят за махаловидния ход може да бъде настроен на 4 позиции.



Не настройвайте позицията на махаловидния ход по време на работа.

- Завъртете превключвателя за махаловидния ход (4) на съответната позиция според обработвания материал. Вижте таблицата по-долу, за да изберете съответната позиция.

Материал	Позиция на махаловидния ход
Дърво	1-3
Пластмаса	1
Алуминий	0-1
Стомана	0
Керамика	0
Гума	0

Извличане на праха (фиг. Е)

- Пъхнете адаптера за отвеждане на праха (19) във връзката за прахоотвеждане (10).
- Свържете маркуча на прахосмукачка към адаптера за отвеждане на праха (19).

Съвети за оптимална работа

- Захванете обработвания детайл. Използвайте захващащо устройство за малки детайли.
- Начертайте линия, за да определите посоката, в която да направлявате ножа на триона.
- Дръжте здраво машината за ръкохватката.
- Настройте скоростта на рязане.
- Настройте ъгъла на скосяване.
- Настройте позицията на махаловидния ход.
- Включете машината
- Изчакайте, докато машината достигне пълна скорост.
- Поставете основата на триона върху обработвания детайл.
- Движете бавно машината по протежение на предварително начертаната линия, като натискате здраво основата на триона към обработвания детайл.
- Не упражнявайте твърде голям натиск върху машината. Оставете машината да си върши работата.
- Изключете машината и я изчакайте да спре напълно, преди да я сложите на маса или работен тезгях.

ПОЧИСТВАНЕ И ПОДДРЪЖКА



Преди пристъпване към почистване и поддръжка винаги изключвайте машината и изваждайте щепсела от контакта.

- Почиствайте корпуса редовно с мека кърпа.
- Поддържайте вентилационните отвори чисти от прах и мръсотия. Ако е необходимо, използвайте мека, влажна кърпа, за да отстраните праха и мръсотията от тях.
- Почиствайте редовно основата на триона, за да предотвратите неточности по време на работа.
- Смазвайте редовно ролката на водача.

Подмяна на ножа на триона (фиг. В)

Подменяйте незабавно износени или повредени ножове за трион.



Използвайте само остри и неповредени ножове за трион.

- За да свалите стария нож на триона (15), процедирайте, както е описано в частта „Монтиране и сваляне на ножа на триона“.
- За да монтирате новия нож на триона (15), процедирайте, както е описано в частта „Монтиране и сваляне на ножа на триона“.

ОКОЛНА СРЕДА

Изхвърляне



Продуктът, приставките и опаковката трябва да се изхвърлят отделно с цел безопасно за околната среда рециклиране.

Само за страните от ЕС

Не изхвърляйте електрически инструменти заедно с домакински отпадъци. Съгласно Европейската директива 2012/19/ЕО относно излязло от употреба електрическо и електронно оборудване и прилагането ѝ в националните законодателства, неизползваемите електроинструменти следва да се изхвърлят отделно и по безопасен за околната среда начин.

ГАРАНЦИЯ

Прочетете приложените гаранционни условия.

Продуктът и ръководството за работа могат да бъдат променени. Техническите характеристики могат да бъдат променени без предизвестие.

DEKUPAJ TESTERE

JSM1023

Bu Ferm ürününü satın aldığınız için teşekkür ederiz. Bu sayede artık Avrupa'nın önde gelen tedarikçilerinden biri tarafından sunulan, mükemmel bir ürüne sahip oldunuz. Ferm tarafından size sunulan bütün ürünler en yüksek performans ve güvenlik standartlarına göre üretilmiştir. Felsefemizin bir parçası olarak ayrıca kapsamlı garantimiz tarafından desteklenen mükemmel bir müşteri hizmeti sağlıyoruz. Umarız bu ürünü gelecek yıllar boyunca kullanmaktan zevk alırsınız.

GÜVENLİK UYARILARI



UYARI

Ekteki güvenlik uyarılarını, ilave güvenlik uyarılarını ve talimatları okuyun. Güvenlik uyarılarını ve talimatları izlememek elektrik çarpması, yangın ve/veya ciddi yaralanma ile sonuçlanabilir. **Güvenlik uyarılarını ve talimatları ilerde bakmak üzere muhafaza edin.**

Aşağıdaki semboller kullanıcı kılavuzunda veya ürün üzerinde kullanılmaktadır:



Kullanıcı kılavuzunu okuyun.



Bedensel yaralanma riski.



Elektrik çarpması riski



Şebeke kablosu temizlik ve bakım sırasında hasar görürse şebeke fişini hemen prizden çıkarın.



*Güvenlik eldivenleri giyin.
Duyma koruması takın.*



Bir toz maskesi takın.



Çift kat izolasyonlu.



Ürünü uygun olmayan kaplara atmayın.



Ürün, Avrupa yönergelerinde belirtilen, yürürlükteki güvenlik standartlarına uygundur.

Dekupaj testereler için ilave güvenlik uyarıları

- Asbest içeren malzemelerle çalışmayın. Asbest kanserojen olarak kabul edilir.
- Güvenlik gözlüğü ve kulaklık takın, gerekirse, eldivenler, güvenlik ayakkabıları vs. gibi diğer koruyucu malzemeleri kullanın.
- Kullanmadan önce iş parçasındaki tüm çivileri ve diğer metal nesnelere bakın.
- İş parçasının uygun şekilde desteklendiğinden veya sabitlendiğinden emin olun.
- Kesinlikle makineyi sipersiz kullanmayın.
- Kullanmadan önce testere bıçağını kontrol edin. Eğilmiş, kırık veya başka bir şekilde hasar görmüş testere bıçaklarını kullanmayın.
- Testere bıçağının doğru monte edildiğinden emin olun.
- Sadece makineyle kullanılmaya uygun testere bıçaklarını kullanın.
- Sadece uygun ebatlara sahip testere bıçaklarını kullanın.
- Testere bıçaklarından başka aksesuarları kullanmayın.
- HSS çelikten üretilmiş testere bıçaklarını kullanmayın.
- Makineyi testere bıçağının maksimum kesim derinliğinin üzerinde bir maksimum kesim derinliği gerektiren iş parçalarında kullanmayın.
- Testere bıçağının gizli elektrik kablolarıyla veya ana kabloyla temas edebileceği yerlerde makineyi izolasyonlu kavrama yüzeylerinden tutun. Testere bıçağı 'akım taşıyan' bir kabloyla temas ederse, makinenin elektrik yüküne maruz kalan metal parçaları da 'akım taşıyıcı' hale gelebilir. Elektrik çarpması riski
- Testere bıçağını monte ettikten sonra, makineyi güvenli bir yerde yüksüz çalıştırın. Makine kuvvetlice titrese, hemen makineyi kapatın, ana fişi çekin ve sorunu çözmeye çalışın.
- Makine durduktan sonra testere bıçağının kısa bir süre dönmeye devam ettiğine dikkat edin. Testere bıçağını kendi başınıza hareketsiz hale getirmeye çalışmayın.

Geri tepme

Geri tepme, testere bıçağı beklenmedik bir şekilde bir nesneye dokunduğunda testere bıçağının yukarı ve aşağı hareket etmesidir. Kullanırken makineyi sağlam tutun. Tüm dikkatinizi iş üzerinde yoğunlaştırın.

Geri tepme genellikle şunlardan kaynaklanır:

- döner durumdaki testere bıçağıyla sert nesnelere veya materyallere istenmeden dokunulması;
- körelmiş bir testere bıçağı;
- doğru şekilde takılmamış bir testere bıçağı;
- daha önce yapılmış bir kesim üzerinde kesim yapılması;
- çalışma sırasında dikkat kaybı;
- dengesiz bir duruş pozisyonu.

Elektrik güvenliği



Daima güç kaynağı geriliminin anma değerleri plakasındaki gerilime karşılık gelip gelmediğini kontrol edin.

- Güç kaynağı kablosu veya şebeke fişi hasar görmüşse makineyi kullanmayın.
- Sadece makinenin güç değerleri açısından uygun, minimum 1,5 mm2 kalınlığa sahip uzatma kabloları kullanın. Bir uzatma kablosu makarası kullanıyorsanız kabloyu daima tam olarak açın.

Fiş değişimi (Sadece İngiltere)

Üniteye takılı kalıplanmış 3 pimli fiş hasarlıysa ve değişmesi gerekiyorsa, bunun doğru bir biçimde imha edilmesi ve onaylı bir BS 1363/5A sigortalı fişle değiştirilmesi ve aşağıdaki kablo tesisatı talimatlarının izlenmesi önemlidir. Ana kablo içerisindeki iç kablolar aşağıdaki koda uygun renge sahiptir: mavi nötr kahverengi akım taşıyan

Ünite ana kablosunun iç kablolarının renkleri priz terminallerini belirten renkli işaretlerle aynı olmayabileceği için aşağıdaki şekilde devam edin:

- Mavi olan kablo N harfi veya siyah renkli uca bağlanmalıdır.
- Kahverengi kablo L harfli veya kırmızı renkli uca bağlanmalıdır.

Teknik veriler

Şebeke voltajı	230 V~
Şebeke frekansı	50 Hz
Güç girişi	570 W
Yüksüz hız	500 - 3.000/dak
Maks. kesim derinliği (ahşap)	70 mm
Maks. kesim vuruşu	18 mm
Gönye açısı	45°
Sarkaç konumu sayısı	4
Ağırlık	2.0 kg
Gürültü ve vibrasyon	
Ses şiddeti (Lpa)	90,4 dB(A) K=3dB
Akustik güç (Lwa)	101,4 dB(A) K=3dB
Vibrasyon (ahşap)	7,7 m/s2 K=1,5 m/s2
Vibrasyon (metal)	13,0 m/s2 K=1,5 m/s2



Duyma koruması takın.

Vibrasyon seviyesi

Bu talimat kılavuzunda belirtilen vibrasyon emisyon seviyesi EN 60745'te verilen bir standart teste uygun olarak ölçülmüştür; bir aleti diğeriyle karşılaştırmak ve aleti bahsedilen uygulamalar için kullanırken vibrasyona maruz kalmanın ön değerlendirmesi olarak kullanılabilir

- aleti farklı uygulamalar veya farklı ya da kötü bakılan aksesuarlarla kullanmak, maruz kalma seviyesini büyük ölçüde artırabilir
- aletin kapalı olduğu veya çalışıp gerçekten işi yapmadığı zamanlar maruz kalma seviyesini büyük ölçüde düşürebilir

Aletin ve aksesuarların bakımını yaparak, ellerinizi sıcak tutarak ve çalışma düzenlerinizi organize ederek vibrasyonun etkilerine karşı kendinizi koruyun

AÇIKLAMA (ŞEKİL. A)

Sarkaç hareketli dekupaj testereniz çeşitli büyüklük ve çeşitli şekillere sahip ahşap, metal, plastik, seramik, kauçuk vb. gibi malzemeleri kesmek için tasarlanmıştır.

1. Açma/kapama anahtarı
2. Kilitleme düğmesi
3. Hız ayarlama tekeri
4. Sarkaç hareketi düğmesi
5. Siper
6. Testere bıçağı tutucusu
7. Testere ayağı

8. Paralel korkuluk için allen vidası
9. Gönye açısı için ölçek
10. Toz tahliye bağlantısı
11. Tutma yeri
12. Allen anahtarı
13. Allen anahtarı tutucu

MONTAJ



Montajdan önce daima makineyi kapatın ve fişini prizden çıkarın.

Testere bıçağını monte etme ve çıkarma (şekil B)

Gerekli testere bıçağını seçmek için aşağıdaki tabloya bakın.

Testere bıçağı	Malzeme
Kalın	Ahşap
Orta	Ahşap
İnce	Çelik, alüminyum, plastik
Çok ince	Ahşap (kavis)



Siperi makineden çıkartmaya çalışmayın.

Montaj

- Siperi (5) kaldırın.
- Allen vidalarını (14) Allen anahtarı (12) kullanarak gevşetin.
- Testere bıçağını (15) testere bıçağı tutucusuna (6) mümkün olduğunca takın. Testere bıçağının dişleri (15) yukarı ve ileriye bakmalıdır. Testere bıçağının düz tarafı kılavuz makara yuvasına (16) oturmalıdır.
- Allen vidalarını (14) Allen anahtarı (12) kullanarak sıkın.
- Siperi (5) indirin.

Çıkarılması

- Siperi (5) kaldırın.
- Allen vidalarını (14) Allen anahtarı (12) kullanarak gevşetin.
- Testere bıçağını (15) testere bıçağı tutucusundan (6) çıkartın.
- Allen vidalarını (14) Allen anahtarı (12) kullanarak sıkın.
- Siperi (5) indirin.

Paralel korkuluğu monte etme ve çıkarma (şekil C)

Paralel korkuluk kenarlarda maksimum 16 cm mesafede kesim için kullanılır.

Montajı

- Allen vidalarını (8) Allen anahtarı (12) kullanarak gevşetin.
- Paralel korkuluğu (17) testere pabucuna (7) yerleştirin.
- Paralel korkuluğu (17) istediğiniz konuma ayarlayın.
- Allen vidalarını (8) Allen anahtarı (12) kullanarak sıkın.

Çıkarılması

- Allen vidalarını (8) Allen anahtarı (12) kullanarak gevşetin.
- Paralel korkuluğu (17) testere pabucundan (7) çıkartın.
- Allen vidalarını (8) Allen anahtarı (12) kullanarak sıkın.

KULLANIM

Açma ve kapatma (Şekil A)

- Makineyi açmak için açma/kapama anahtarına (1) basın.
- Makineyi sürekli çalışma moduna almak için, açma/kapama anahtarına (1) basılı tutun ve aynı anda kilitleme düğmesine (2) basın.
- Sürekli çalışma modunu kapamak için açma/kapama anahtarına (1) yeniden basın.
- Makineyi kapamak için açma/kapama anahtarını (1) bırakın.

Hızın ayarlanması (şekil A)

Hızın ayarlanması için hız ayarlama tekeri kullanılır. Hız ayarlama tekeri 6 farklı konuma ayarlanabilir. İdeal hız testere bıçağının profili ve dişlerinin yanı sıra üzerinde çalışılan malzemeye bağlı olarak değişir.



Hızı kullanım sırasında ayarlamayın.

- Hız ayarlama tekerini (3) gerekli konuma çevirin.
- Sert malzemeler için ince dişlere sahip bir

testere bıçağı kullanın ve daha düşük bir hız seçin.

- Yumuşak malzemeler için kalın dişlere sahip bir testere bıçağı kullanın ve daha yüksek bir hız seçin.

Gönye açısının ayarlanması (şekil D)

Gönye açısı 0° ve 45° arasında değişir. Gönye açısı ölçeklerden (9) okunabilir.



Gönye açısını kullanım sırasında ayarlamayın.

- Allen vidalarını (18) Allen anahtarı (12) kullanarak gevşetin.
- Hız ayarlama pabucunu (7) gerekli konuma eğin.
- Allen vidalarını (18) Allen anahtarı (12) kullanarak sıkın.

Sarkaç hareketi düğmesinin kullanılması (şekil A)

Sarkaç hareketi düğmesi testere bıçağı dişlerinin malzemeyi kavrama şeklini ayarlamak için kullanılır. Sarkaç hareketi düğmesi 4 farklı konuma ayarlanabilir.



Sarkaç konumunu kullanım sırasında ayarlamayın.

- Sarkaç hareketi düğmesini (4) çalışılacak malzemeye bağlı olarak gerekli konuma çevirin. Gerekli konumu seçmek için aşağıdaki tabloya bakın.

Malzeme	Sarkaç konumu
Ahşap	1-3
Plastik	1
Alüminyum	0-1
Çelik	0
Seramik	0
Kauçuk	0

Toz tahliyesi (şekil E)

- Toz tahliye adaptörünün (19) toz tahliye bağlantısına (10) bağlayın.
- Elektrikli süpürge hortumunu toz tahliye adaptörüne (19) bağlayın.

Optimum kullanım için ipuçları

- İş parçasını kelepçeyle sabitleyin. Küçük iş parçaları için bir sıkma aleti kullanın.
- Testere bıçağının ilerleyeceği yönü tanımlamak için bir çizgi çizin.
- Makineyi sapından sıkıca tutun.
- Kesim hızını ayarlayın.
- Gönye açısını ayarlayın.
- Sarkaç konumunu ayarlayın.
- Makineyi açın.
- Makine tam hıza ulaşana dek bekleyin.
- Testere pabucunu iş parçasının üzerine getirin.
- Makineyi, testere pabucunu iş parçasına sıkıca bastırarak önceden çizilmiş çizgi boyunca yavaşça hareket ettirin .
- Makine üzerinde çok fazla basınç uygulamayın. İş makinenin yapmasına izin verin.
- Makineyi kapatın ve makineyi bir kenara koymadan önce makinenin tamamen durmasını bekleyin.

TEMİZLİK VE BAKIM



Temizlik ve bakımdan önce her zaman makineyi kapatın ve şebeke prizini şebekeden çıkarın.

- Muhafazayı yumuşak bir bezle düzenli olarak temizleyin.
- Havalandırma deliklerinde toz ve kir olmamasına dikkat edin. Gerekirse, havalandırma deliklerindeki toz ve kiri temizlemek için yumuşak ve nemli bir bez kullanın.
- Kullanım sırasındaki tutarsızlıkları önlemek için testere bıçağını düzenli temizleyin.
- Kılavuz makarayı düzenli yağlayın.

Testere bıçağının değiştirilmesi (şekil B)

Aşınmış veya hasar görmüş testere bıçakları derhal değiştirilmelidir.



Sadece keskin ve hasarsız testere bıçaklarını kullanın.

- Eski testere bıçağını (15) çıkarmak için, "Testere bıçağını monte etme ve çıkarma" bölümünde tanımlanan işlemleri uygulayın.
- Eski testere bıçağını (15) monte etmek için, "Testere bıçağını monte etme ve çıkarma" bölümünde tanımlanan işlemleri uygulayın.

ÇEVREYİ KORUMA

Atılması



Ürün, aksesuarları ve ambalajı çevreye zarar vermeden geri dönüşüme tabi tutulacak şekilde ayrılmalıdır.

Yalnızca AT ülkeleri için

Elektrikli aletleri evsel atık olarak atmayın. Atık Elektrikli ve Elektronik Donanım için Avrupa İlkeleri 2012/19/EU'ya ve ulusal hak uygulamasına göre, artık kullanılamaz olan elektrikli aletler ayrı olarak toplanmalı ve çevre dostu bir yolla imha edilmelidir.

GARANTİ

Ekteki garanti koşullarına dikkat edin.

Ürün ve kullanıcı kılavuzu değişikliğe tabidir. Spesifikasyonlar başka bir uyarı olmaksızın değiştirilebilir.

УБОДНА ПИЛА

JSM1023

Благодариме за купувањето на овој FERM производ.

Со тоа имате одличен производ, испорачан од еден од водечките добавувачи во Европа. Сите производи доставени од страна на FERM се произведени според највисоките стандарди на перформанси и безбедност. Како дел од нашата филозофија е обезбедување на одличен сервис за клиентите, со поддршка со нашите сеопфатни гаранции. Се надеваме дека ќе уживате користејќи го овој производ многу наредни години.

ПРЕДУПРЕДУВАЊА ЗА БЕЗБЕДНОСТ



ПРЕДУПРЕДУВАЊЕ

Прочитајте ги приложените, дополнителните безбедносни предупредувања и упатства.

Погрешното следење на безбедносните преупредувања и упатствата може да доведе до струен удар, пожар и/или тешки повреди. Чувајте ги безбедносните преупредувања и упатствата за да можете повторно да ги прочитате.

Следните симболи се користат во упатствата или на производот:



Прочитај го упатството.



Ризик од повреди.



Ризик од струен удар.



Веднаш извадете ја приклучницата од струја ако кабелот е оштетен како и за време на чистење и одржување.



Носете заштитни очила.
Носете заштита за слухот.



Носете маска за заштита од прашина.



Двојна изолација.



Не го депонирајте производот во несоодветни садови.



Производот е во согласност со важечките стандарди за безбедност во Европските смерници.

Дополнителни безбедносни предупредувања за угодна пила со осцилаторно дејство.

- Не обработувајте материјали кои содржат азбест. Азбестот е канцероген.
- Носете заштитни очила, заштита за ушите и по потреба заштитна опрема, како заштитни ракавици, чевли итн.
- Пред работа од работното парче отстранете шајки и други метални предмети.
- Проверете го потпирањето или стегањето на парчето.
- Не ја користете машината без браник.
- Пред секое користење проверете го листот за пилата. Не користете тапи, пукнати, искинати или листови со било какво оштетување.
- Проверете дали е правилно монтиран листот.
- Користете листови кои се предвидени за оваа машина.
- Користете листови со точни димензии.
- Не користете друг прибор освен листови за пила.
- Не користете HSS листови.
- Не ја користете машината за обработка на делови на длабини кои ја надминуваат максималната длабина на листот.
- Држете ја машината за изолираните дршки, ако листот може да дојде во контакт со скриени жици или со сопствен кабел. Ако листот допре „жива“ жица, металните делови на машината исто така стануваат „живи“. Ризик од струен удар.
- Пуштете ја машината да работи без оптеретување после монтирање на листот. Ако машината силно вибрира, веднаш исклучете ја, извадете го кабелот од струја

и обидете се да го решите проблемот.

- Листот продолжува да се движи краток период по исклучување на машината. Не се обидувајте да го сопрате листот.

Повратен удар

Повратен удар е нагорно и надолно движење на листот кога неочекувано ќе допре предмет. Сигурно држете ја машината за време на работа. Вниманието заджете го кон работата која ја изведувате.

Повратниот удар обично настанува при:

- ненамерно допирање на тврди предмети или материјали со подвижен лист;
- тап лист;
- непрописно монтирање на лист
- сечење во претходен рез;
- намалено внимание на работата;
- нестабилна положба.

Електрична безбедност



Секогаш проверувајте дали напонот на напојувањето одговара на наведениот напон на плочката.

- Не ја користете машината ако е оштетен кабелот или приклучокот.
- Користете продолжни кабли кои одговараат на моќност на машината, со минимален попречен пресек од 1,5 mm². Ако користите продолжен кабел во ролна, целосно одмотајте го.

Замена на мрежен приклучок (само за ВБ)
Ако 3-полниот приклучок приклучен во единицата е оштетен и треба да се замени, важно е прописно да се уништи и да се замени со одобрен од страна на BS 1363/5A осигурителен приклучок и дека се запазени следните упатства за ожичување. Жиците во мрежниот кабел се обоени во согласност со следниов код:

сина	неутрална
кафеава	жива

Бидејќи боите на жиците во мрежниот кабел не одговараат на обоените ознаки за идентификација на терминалите во приклучокот, постапете на следниот начин:

- Жицата со сина боја мора да се поврзе со терминалот што е означен со буквата N или е со црна боја.
- Жицата со кафеава боја да се поврзе со терминалот што е означен со буквата L или е со црвена боја.

Технички податоци

Мрежен напон	230 V~
Номинална фреквенција	50 Hz
Влезна моќност	570 W
Брзина без оптеретување	500 - 3,000/min
Мах. длабина на сечење (дрво)	70 mm
Мах. бд на пилата	18 mm
Агол за косо сечење	45°
Бр. на осцилирачки положби	4
Тежина	2.0 kg

Бучава и вибрации

Ниво на звучен притисок (L _{ра})	90.4 dB(A) K=3dB
Звучна моќност (L _{wa})	101.4 dB(A) K=3dB
Вибрации (дрво)	7.7 m/s ² K=1.5 m/s ²
Вибрации (метал)	13.0 m/s ² K=1.5 m/s ²



Носете заштита за слухот.

Ниво на вибрации

Нивото на емисијата на вибрациите, наведено во уплатството, е измерено во согласност со стандардизиран тест даден во EN 60745; тој може да се користи за споредување на еден алат со друг како и за прелиминарна процена на изложеност на вибрации при користење на алатот во споменатите апликации

- Користењето на алатот за различни апликации или со различни или слабо одржуван прибор, може значително да го зголеми нивото на изложеност
- Времето кога алатот е исклучен или кога работи, ноне ја врши работата, може значително да го намали нивото на изложеност

Заштитете се од ефектите на вибрациите со одржување на алатот и приборот, рацете да ви бидат топли и организирајте ги работните навики.

ОПИС (СЛ. А)

Вашата угодна пила со осцилаторно дејство е конструирана за сечење на дрво, метал, пластика, керамика, гума итн. на било која големина и облик.

1. On/off прекинувач
2. Копче за забравување
3. Тркало за дотерување на брзина
4. Прекинувач за осцилаторно дејство
5. Браник
6. Држач на лист за пила
7. Основа на пилата
8. Имбус завртки за паралелна водилка
9. Скала за агол за косо сечење
10. Приклучок за одвод на прашина
11. Дршка
12. Имбус клуч
13. Држач за имбус клуч

МОНТАЖА



Пред монтажа исклучете ја машината и извадете го приклучокот од главниот напон.

Монтирање и отстранување на лист за пила (сл. В)

Погледајте ја долната табела за избор на соодветен лист.

Лист за пила	Материјал
Груб	Дрво
Среден	Дрво
фин	Челик, алуминум, пластика
Многу фин	Дрво (кривини)



Не го отстранувајте браникот од машината.

Монтажа

- Подигнете го браникот (5).
- Олабавете ја имбус завртката (14) со помош на имбус клуч (12).
- Вметнете лист (15) во држачот (6), колку што е можно подлабоко. Запците на листот (15) мора да биде свртен нагоре и напред. Мазната страна од листот мора да влезе во жлебот од водилниот валјак (16).

- Стегнете ја имбус завртката (14) со помош на имбус клуч (12).
- Спуштете го браникот (5).

Отстранување

- Подигнете го браникот (5).
- Олабавете ја имбус завртката (14) со помош на имбус клуч (12).
- Отстранете го листот (15) од држачот (6).
- Стегнете ја имбус завртката (14) со помош на имбус клуч (12).
- Спуштете го браникот (5).

Монтирање и демонтирање на паралелна водилка (fig. C)

Паралелната водилка се користи за надолжно сечење на рабови, на максимално растојание од 16 cm.

Монтажа

- Олабавете ја имбус завртката (8) со помош на имбус клуч (12).
- Поставете ја паралелната водилка (17) на основата на пилата (7).
- Поставете ја паралелната водилка (17) во сакана положба.
- Стегнете ја имбус завртката (8) со помош на имбус клуч (12).

Отстранување

- Олабавете ја имбус завртката (8) со помош на имбус клуч (12).
- Отстранете ја паралелната водилка (17) од основата на пилата (7).
- Стегнете ја имбус завртката (8) со помош на имбус клуч (12).

КОРИСТЕЊЕ

Вклучување и исклучување (Сл. А)

- За вклучување, притиснете го on/off прекинувачот (1).
- За вклучување на континуиран режим, држете го притиснат on/off прекинувачот (1) и истовремено притиснете го копчето за забравување (2).
- За исклучување, повторно притиснете го On/Off прекинувачот (1).
- За исклучување на машината, отпуштете го on/off прекинувачот (1).

Избор на брзина (сл. А)

За избор на брзина се користи тркалото за избор на брзина. Брзината може да се избере во 6 положби. Идеалната брзина зависи од профилот и заците на листот и од обработуваниот материјал.



Не избирајте брзина за време на работа.

- Вртете го тркалото за избор (3) во сакана положба.
- За тврди материјали користете листови со фини заци и изберете помала брзина.
- За мекани материјали користете листови со груби заци и изберете поголема брзина.

Избор на агол за косо сечење (сл. D)

Аголот за косо сечење е променлив, помеѓу 0° и 45°. Аголот за косо сечење може да се отчитува на скалата (9).



Не избирајте агол за време на работа.

- Олабавете ја имбус завртката (18) со помош на имбус клуч (12).
- Свртете ја основата на пилата (7) во сакана положба.
- Стегнете ја имбус завртката (18) со помош на имбус клуч (12).

Користење на прекинувач за осцилаторно дејство (сл. А)

Прекинувачот за избор на осцилаторно дејство се користи за одредување на начинот на кој заците го зафаќаат материјалот. Прекинувачот за избор на осцилаторно дејство може да се постави до 4 положби.



Не избирајте осцилаторно дејство за време на работа..

- Турнете го прекинувачот за избор на осцилаторно дејство (4) во сакана положба, според обработуваниот материјал.

Погледајте ја долната табела за избор на соодветна положба.

Материјал	Осцилаторна положба
Дрво	1-3
Пластика	1
Алуминиум	0-1
Челик	0
Керамика	0
Гума	0

Одведување на прашина (сл. Е)

- Поставете го адаптерот (19) во приклучокот (10).
- Приклучете црево од правосмукалка на адаптерот (19).

Совети за оптимално користење

- Стегнете го работното парче. Користете стеги за мали парчиња.
- Нацртајте линија по која ќе го водите листот за сечење.
- Држете ја машината цврсто за дршката.
- Изберете резна брзина.
- Изберете агол на сечење.
- Изберете осцилаторна положба.
- Вклучете ја машината.
- Почекајте машината да достигне полна брзина.
- Поставете ја основата врз работното парче.
- Полека движете ја машината по линијата, притискајќи ја основата врз парчето.
- Не притискајте премногу врз машината. Оставете машината да ја заврши работата.
- Исклучете ја машината и почекајте целосно да се сопре, пред да ја одложите.

ЧИСТЕЊЕ И ОДРЖУВАЊЕ



Пред чистење и одржување исклучете ја машината и извадете го приклучокот од главниот напон.

- Редовно чистете го куќиштето со мекана крпа.
- Чувајте ги отворите за вентилација чисти, без прашина. Ако е потребно, користете мекана, влажна крпа за отстранување на прашина и нечистотии од отворите за вентилација.

- Редовно чистете го листот за да избегнете неточности при работа.
- Редовно подмачкувајте го водилниот валјак.

Замена на лист за пила (сл.В)

Истрошените и оштетените листови морате веднаш да ги смените.



Користете само остри и неоштетени листови.

- За отстранување на стар лист (15), постапете според „Монтирање и отстранување на лист за пила“.
- За монтирање на нов лист (15), постапете според „Монтирање и отстранување на лист за пила“.

ОКОЛИНА

Депонирање



Производот, приборот и пакувањето мораат да се сортираат за еколошко рециклирање.

Само за земји од ЕУ

Не ги депонирајте алатите во домашен отпад. Според Европското Упатство 2012/19/ EU за отпадна електрична и електронска опрема и неговата имплементација во националното право, електричните алати кои веќе не се употребливи мораат да се собираат одделно и да се отстрануваат на еколошки начин.

ГАРАНЦИЈА

Видете ги приложените гарантни термини.

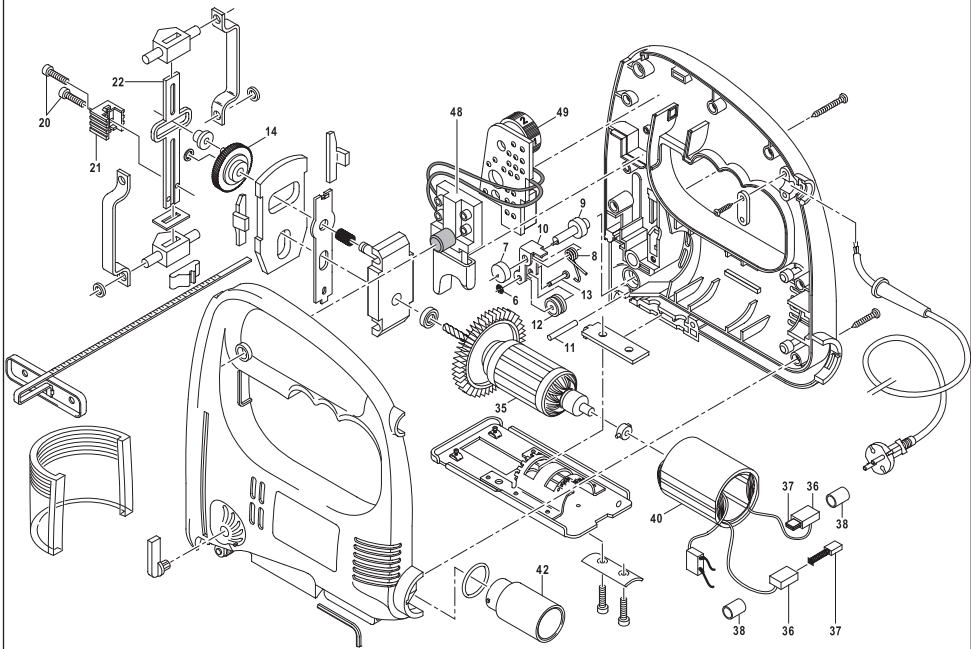
Производот и упатството се предмет на промена. Карактеристиките можат да се променат без натамошно известување.



Spare parts list**JSM1023**

No.	Description	Position
407808	Guide wheel complete	6+10+12+13
407806	Gear	14
407807	Saw mechanism complete	20+21+22
407805	Rotor	35
407800	Carbon brush holder	36
407801	Carbon brush set	37+38
407804	Stator	40
407809	Adapter for vacuum cleaner	42
407802	Switch	48
407803	Speed control plate	49
407810	Side guide	50

Exploded view





DECLARATION OF CONFORMITY JSM1023 - JIG SAW

- (EN) We declare under our sole responsibility that this product is in conformity with directive 2011/65/EU of the European parliament and of the council of 8 June on the restriction of the use of certain hazardous substances in electrical and electronic equipment is in conformity and accordance with the following standards and regulations:
- (DE) Der Hersteller erklärt eigenverantwortlich, dass dieses Produkt der Direktive 2011/65/EU des Europäischen Parlaments und des Rats vom 8. Juni 2011 über die Einschränkung der Anwendung von bestimmten gefährlichen Stoffen in elektrischen und elektronischen Geräten entspricht. den folgenden Standards und Vorschriften entspricht.
- (NL) Wij verklaren onder onze volledige verantwoordelijkheid dat dit product voldoet aan de conform Richtlijn 2011/65/EU van het Europees Parlement en de Raad van 8 juni 2011 betreffende beperking van het gebruik van bepaalde gevaarlijke stoffen in elektrische en elektronische apparatuur en in overeenstemming is met de volgende standaarden en reguleringen.
- (FR) Nous déclarons sous notre seule responsabilité que ce produit est conforme aux standards et directives suivants: est conforme à la Directive 2011/65/EU du Parlement Européen et du Conseil du 8 juin 2011 concernant la limitation d'usage de certaines substances dangereuses dans l'équipement électrique et électronique.
- (ES) Declaramos bajo nuestra exclusiva responsabilidad que este producto cumple con las siguientes normas y estándares de funcionamiento: se encuentra conforme con la Directiva 2011/65/UE del Parlamento Europeo y del Consejo de 8 de junio de 2011 sobre la restricción del uso de determinadas sustancias peligrosas en los equipos eléctricos y electrónicos.
- (PT) Declaramos por nossa total responsabilidade-de que este produto está em conformidade e cumpre as normas e regulamentações que se seguem: está em conformidade com a Directiva 2011/65/UE do Parlamento Europeu e com o Conselho de 8 de Junho de 2011 no que respeita à restrição de utilização de determinadas substâncias perigosas existentes em equipamento eléctrico e electrónico.
- (IT) Dichiariamo, sotto la nostra responsabilità, che questo prodotto è conforme alle normative e ai regolamenti seguenti: è conforme alla Direttiva 2011/65/UE del Parlamento Europeo e del Consiglio dell'8 giugno 2011 sulla limitazione dell'uso di determinate sostanze pericolose nelle apparecchiature elettriche ed elettroniche.
- (SV) Vi garanterar på eget ansvar att denna produkt uppfyller och följer följande standarder och bestämmelser: uppfyller direktiv 2011/65/EU från Europeiska parlamentet och EG-rådet från den 8 juni 2011 om begränsningen av användning av farliga substanser i elektrisk och elektronisk utrustning.
- (FI) Vakuutamme yksinomaan omalla vastuullamme, että tämä tuote täyttää seuraavat standardit ja säädökset: täyttää Euroopan parlamentin ja neuvoston 8. kesäkuuta 2011 päivätyn direktiivin 2011/65/EU vaatimukset koskien vaarallisten aineiden käytön rajoitusta sähkö- ja elektronisissa laitteissa.
- (NO) Vi erklærer under vårt eget ansvar at dette produktet er i samsvar med følgende standarder og regler: er i samsvar med EU-direktivet 2011/65/EU fra Europa-parlamentet og Europa-rådet, pr. 8 juni 2011, om begrensning i bruken av visse farlige stoffer i elektrisk og elektronisk utstyr.
- (DA) Vi erklærer under eget ansvar, at dette produkt er i overensstemmelse med følgende standarder og bestemmelser: er i overensstemmelse med direktiv 2011/65/EU fra Europa-Parlamentet og Rådet af 8. juni 2011 om begrænsning af anvendelsen af visse farlige stoffer i elektrisk og elektronisk udstyr.
- (HU) Felelősségünk teljes tudatában kijelentjük, hogy ez a termék teljes mértékben megfelel az alábbi szabványoknak és előírásoknak: je v souladu se směrnici 2011/65/EU Evropského parlamentu a Rady EU ze dne 8. června 2011, která se týká omezení použití určitých nebezpečných látek v elektrických a elektronických zařízeních.
- (CS) Na naši vlastní zodpovědnost prohlašujeme, že je tento výrobek v souladu s následujícími standardy a normami: Je v súlade s normou 2011/65/EU Európskeho parlamentu a Rady z 8. júna 2011 týkajúcej sa obmedzenia používania určitých nebezpečných látok v elektrickom a elektronickom vybavení.
- (SK) Vyhlasujeme na našu výhradnú zodpovednosť, že tento výrobok je v zhode a súlade s nasledujúcimi normami a predpismi: Je v súlade s normou 2011/65/EU Európskeho parlamentu a Rady z 8. júna 2011 týkajúcej sa obmedzenia používania určitých nebezpečných látok v elektrickom a elektronickom vybavení.
- (SL) S polno odgovornostjo izjavljamo, da je ta izdelek v skladu in da odgovarja naslednjim standardom terpredpisom: je v skladu z direktivo 2011/65/EU Evropskega parlamenta in Sveta z dne 8. junij 2011 o omejevanju uporabe določenih nevarnih snovi v električni in elektronski opremi.
- (PL) Deklarujemy na własną odpowiedzialność, że ten produkt spełnia wymogi zawarte w następujących normach i przepisach: jest zgodny z Dyrektywą 2011/65/UE Parlamentu Europejskiego i Rady z dnia 8 czerwca 2011 r. w sprawie ograniczenia stosowania niektórych niebezpiecznych substancji w sprzęcie elektrycznym i elektronicznym.
- (LT) Prisimdami visą atsakomybę deklaruojame, kad šis gaminys atitinka žemiau paminėtus standartus arba nuostatus: atitinka 2011 m. birželio 8 d. Europos Parlamento ir Tarybos direktyvą 2011/65/EB dėl tam tikrų pavojingų medžiagų naudojimo elektros ir elektroninėje įrangoje apribojimo.
- (LV) Ir atbilstoša Eiropas Parlamenta un Padomes 2011. gada 8. jūnija Direktīvai 2011/65/ES par dažu bīstamu vielu izmantošanu ierobežošanu elektriskās un elektroniskās iekārtās.
- (ET) Aggallvojam ar visu atbildību, ka šis produktis ir saskaņā un atbilst sekojošiem standartiem un nolikumiem: ir atbilstoša Eiropas Parlamenta un Padomes 2011. gada 8. jūnija Direktīvai 2011/65/ES par dažu bīstamu vielu izmantošanu ierobežošanu elektriskās un elektroniskās iekārtās.
- (RO) Declaram prin aceasta cu răspunderea deplină că produsul acesta este în conformitate cu următoarele standarde sau directive: este în conformitate cu Directiva 2011/65/UE a Parlamentului European și a Consiliului din 8 iunie 2011 cu privire la interzicerea utilizării anumitor substanțe periculoase la echipamentele electrice și electronice.
- (HR) Izjavljujemo pod vlastitom odgovornošću da je strojem ukladan sa slijedećim standardima ili standardiziranim dokumentima i u skladu sa odredbama: uskladeno sa Direktivom 2011/65/EU europskog parlamenta i vijeća izdanom 8. lipnja 2011. o ograničenju korištenja određenih opasnih tvari u električnoj i elektroničkoj opremi.
- (SRL) Pod punom odgovornošću izjavljujemo da je usaglašen sa sledećim standardima ili normama: usaglašen sa direktivom 2011/65/EU Evropskog parlamenta i Saveta od 8.juna.2011. godine za restrikciju upotrebe određenih opasnih materija u električnoj i elektroničkoj opremi.
- (RU) Под свою ответственность заявляю, что данное изделие соответствует следующему стандарту и нормам: соответствует требованиям Директивы 2011/65/ЕU Европейского парламента и совета от 8 июня 2011 г. по ограничению использования определенных опасных веществ в элeктрическом и электронном оборудовании
- (UK) На свою власну відповідальність заявляємо, що дане обладнання відповідає наступним стандартам і нормативам: задовольняє вимоги Директиви 2011/65/ЄС Європейського Парламенту та Ради від 8 червня 2011 року на обмеження використання деяких небезпечних речовин в електричному та електронному обладнанні.
- (EL) Δηλώνουμε υπεύθως ότι το προϊόν αυτό συμμορφώνεται και τηρεί τους παρακάτω κανονισμούς και πρότυπα: συμμορφώνεται με την Οδηγία 2011/65/ΕΕ του Ευρωπαϊκού Κοινοβουλίου και του Συμβουλίου της 8ης Ιουνίου 2011 για τον περιορισμό της χρήσης ορισμένων επικίνδυνων ουσιών σε ηλεκτρικό και ηλεκτρονικό εξοπλισμό.
- (MK) Izjavуvame со наша целосна одговорност дека производот е во согласност со Смерницата 2011/65/ЕU на Европскиот парламент и е во согласност според Советот од 8 јуни за ограничување на користење на одредени опасни супстанции во електричната и електронската опрема според следните стандарди и регулативи.

**EN 55014-1, EN 55014-2, EN 60745-1, EN 60745-2-11,
EN 61000-3-2, EN 61000-3-3**

2006/42/EC, 2014/35/EU (LVD), 2014/30/EC (EMC), 2012/19/EU, 2011/65/EU

Zwolle, 01-03-2019

H.G.F Rosberg
CEO FERM

FERM - Lingenstraat 6 - 8028 PM - Zwolle - The Netherlands

