



**РУКОВОДСТВО ПО ЭКСПЛУАТАЦИИ**  
**ПИСТОЛЕТ СКОБОЗАБИВНОЙ АККУМУЛЯТОРНЫЙ**  
**ELITECH**

■ ПГА 1832Л  
E2210.001.XX

**EAC**

[www.elitech-tools.ru](http://www.elitech-tools.ru)



## УВАЖАЕМЫЙ ПОКУПАТЕЛЬ!

Благодарим Вас за выбор продукции ELITECH! Мы рекомендуем Вам внимательно ознакомиться с данным руководством и тщательно соблюдать предписания по мерам безопасности, эксплуатации и техническому обслуживанию оборудования.

Содержащаяся в руководстве информация основана на технических характеристиках, имеющихся на момент выпуска руководства.

Настоящий паспорт содержит информацию, необходимую и достаточную для надежной и безопасной эксплуатации изделия.

В связи с постоянной работой по совершенствованию изделия изготовитель оставляет за собой право на изменение его конструкции, не влияющее на надежность и безопасность эксплуатации, без дополнительного уведомления.

## СОДЕРЖАНИЕ

1. Назначение .....	4
2. Правила техники безопасности .....	4
3. Технические характеристики .....	6
4. Комплектация .....	6
5. Описание конструкции .....	7
6. Подготовка к работе .....	7
7. Эксплуатация .....	10
8. Техническое обслуживание .....	12
9. Возможные неисправности и методы их устранения .....	12
10. Транспортировка и хранение .....	13
11. Утилизация .....	13
12. Срок службы .....	13
13. Гарантия .....	13
14. Данные о производителе, импортере, сертификате/декларации и дате производства .....	13

## 1. НАЗНАЧЕНИЕ

Пистолет скобозабивной предназначен для забивания специальных крепежных элементов (гвозди и скобы). Используется для крепления листовых материалов, вагонки, наличников, кожи, тканых и других материалов к деревянным поверхностям.

## 2. ПРАВИЛА ТЕХНИКИ БЕЗОПАСНОСТИ

### **Рабочее место:**

- Рабочее место должно быть чистым и хорошо освещенным. Загрязненное рабочее место и недостаточная освещенность может стать причиной травмы.
- Не работайте с инструментом в помещении с повышенной взрывоопасностью, рядом с легко воспламеняющимися жидкостями, газами и пылью. Электроинструмент при работе создает искры, которые могут привести к воспламенению взрывоопасной пыли или газов.
- Не допускайте к месту работы детей, посторонних лиц и животных.
- Не отвлекайтесь во время работы с инструментом.

### **Электробезопасность:**

- Вилка зарядного устройства аккумуляторных батарей должна соответствовать сетевой розетке. Убедитесь, что напряжение зарядного устройства соответствует напряжению в розетке.
- Не подвергайте инструмент и зарядное устройство воздействию дождя или влаги. Влажный инструмент повышает риск поражения электрическим током.
- Не вытаскивайте вилку зарядного устройства из розетки, дергая за шнур питания, и не переносите зарядное устройство, держа его за шнур питания, это приведет к его повреждению.
- Следите, чтобы электрокабель не был запутан. Не располагайте электрокабель вблизи нагревательных приборов, острых краев, масла и движущихся деталей, которые могут привести к его повреждению.
- Не разбирайте и не подвергайте аккумулятор нагреву.
- Не разбирайте аккумулятор.
- Не роняйте и не ударяйте аккумулятор.
- Не замыкайте контакты аккумулятора между собой.
- Не храните аккумулятор с металлическими предметами, которые могут замкнуть контакты аккумулятора.
- Не допускайте попадания на аккумулятор воды или дождя.
- Не храните аккумуляторный блок в местах, где температура может достигать выше + 50°C.
- Не бросайте аккумулятор в огонь. Он может взорваться.

### Личная безопасность:

- Не работайте с электроинструментом в состоянии усталости, алкогольного опьянения или после приема лекарственных препаратов, снижающих концентрацию внимания.

- Используйте средства индивидуальной защиты (очки, наушники, защитная обувь и одежда).

- Не допускайте случайного включения инструмента. Перед подсоединением аккумулятора, убедитесь, что переключатель инструмента находится в выключенном положении.

- При работе с электроинструментом сохраняйте устойчивое положение. При использовании стремянки (лестницы) убедитесь в ее надежном закреплении. При возможности работайте с помощником, который сможет Вас подстраховать.

- Используйте крепежные элементы (скобы, гвозди), совместимые с данной моделью пистолета. Параметры крепежных элементов указаны в таблице 1.

- Не допускается зарядка магазина пистолета при подсоединенном аккумуляторе. Перед зарядкой пистолета отсоедините аккумулятор от инструмента.

- Забивать крепежные элементы (скобы/гвозди) нужно только на соответствующую рабочую поверхность, основой которой является древесина. Не допускается установка крепежных элементов в твердые поверхности (металл, пластик, кирпич и др.). Не допускается установка крепежных элементов поверх других крепежных элементов или под слишком крутым углом. Существует вероятность отскока крепежных элементов и травмы в результате несчастного случая.

- Не допускается устанавливать крепежные элементы слишком близко к краю обрабатываемого изделия. Это может привести к раскалыванию обрабатываемого изделия, неуправляемому разлету осколков и несчастному случаю.

- Не допускается разряжать пистолет в воздух или направлять его на себя или на других лиц.

- Эксплуатацию, обслуживание и перезарядку производить в защитных очках.

- Отключайте от инструмента аккумулятор перед техническим обслуживанием.

### Критерии предельного состояния

**Внимание!** При возникновении посторонних шумов при работе электроинструмента, повреждении корпуса аккумуляторной батареи, механических повреждений корпуса изделия, появления дыма непосредственно из корпуса изделия необходимо немедленно выключить электроинструмент и обратиться в авторизированный сервисный центр для устранения неисправностей.

**3. ТЕХНИЧЕСКИЕ ХАРАКТЕРИСТИКИ**

Таблица 1

<b>ПАРАМЕТРЫ / МОДЕЛИ</b>	<b>ПГА 1832Л</b>
<b>Код</b>	<b>E2210.001.XX</b>
Частота ударов, уд/мин	20
Длина гвоздя, мм	15-32
Длина скобы, мм	15-22
Ширина скобы, мм	5,7
Сечение ножки, мм	18Ga (1,05x1,25)
Емкость магазина, шт	100
Напряжение аккумулятора, В	18
Тип аккумулятора	Li-Ion
Температура эксплуатации, °С	от -20 до +50
Габаритные размеры, мм	270x80x260
Масса (без аккумулятора/ с аккумулятором 2Ач), кг	2,1/2,5
Артикул совместимых аккумуляторов Elitech	1820.067700, 1820.098600
Артикул совместимого зарядного устройства Elitech	1820.098200

**4. КОМПЛЕКТАЦИЯ**

Таблица 2

<b>Модель</b>	<b>ПГА 1832Л</b>		
	<b>Код</b>	<b>E2210.001.00</b>	<b>E2210.001.01</b>
Пистолет скобозабивной	1	1	1
Аккумулятор 18В/2Ач	-	1	2
Зарядное устройство	-	1	1
Скоба для подвеса на ремень	1	1	1
Ключ HEX 3мм	1	1	1
Кейс	-	-	1
Руководство по эксплуатации	1	1	1

## 5. ОПИСАНИЕ КОНСТРУКЦИИ

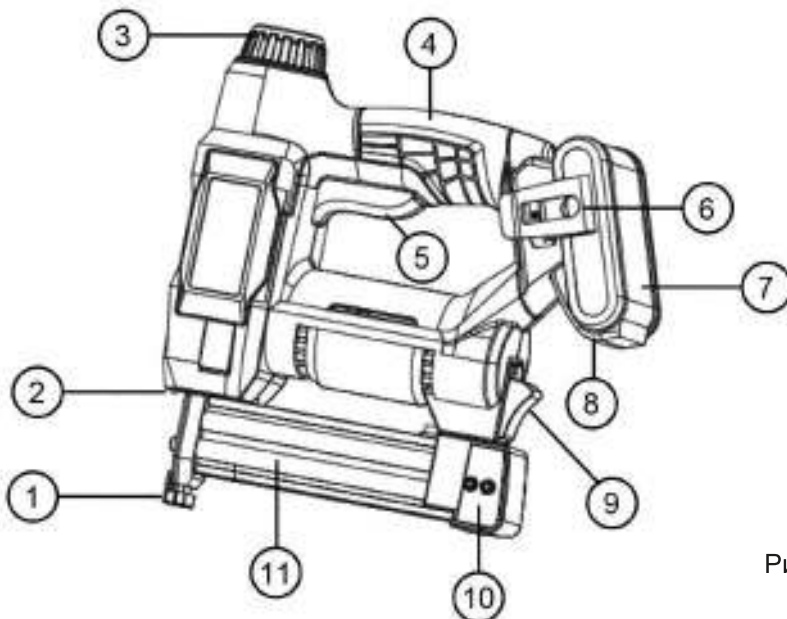


Рис. 1

- 1 – защитный концевик
- 2 – светодиод подсветки рабочей зоны
- 3 – регулятор силы удара
- 4 – рукоятка
- 5 – курок
- 6 – скоба для подвеса на ремень

- 7 – аккумуляторная батарея
- 8 – кнопка разблокировки аккумулятора
- 9 – рычаг разблокировки затвора магазина
- 10 – затвор магазина

## 6. ПОДГОТОВКА К РАБОТЕ

### Аккумуляторная батарея

**Внимание!** Новый аккумулятор заряжен не полностью. Перед первым использованием инструмента необходимо полностью зарядить аккумулятор.

- Осуществляя различные манипуляции с аккумулятором, не касайтесь одновременно его полярно заряженных концов, так как за счет накопленной энергии возникнет разряд, который сокращает срок его работы.

- Заряжайте аккумулятор при температуре от +4 до +40 °C

- Зарядное устройство оснащено контроллером температуры NTC, который позволяет осуществлять его зарядку только в диапазоне от 0 до +45 °C

- Когда аккумулятор разряжен, инструмент отключается благодаря действию цепи защиты. Инструмент прекращает вращение.

- Подключите зарядное устройство 3 (Рис. 2) к электросети. Зеленый световой индикатор начнет мигать.
- Извлеките аккумулятор 7 (Рис. 1) из инструмента, нажав на кнопку разблокировки аккумулятора 8 (Рис. 1) и потянув аккумулятор из устройства.
- Вставьте аккумулятор 2 (Рис.2) в зарядное устройство 3 (Рис. 2)
- Красный световой индикатор будет продолжать гореть, указывая на то, что аккумулятор заряжается.
- После завершения зарядки красная индикаторная лампа погаснет и загорится зеленый индикатор.
- После окончания зарядки отсоедините зарядное устройство от электросети.
- Извлеките аккумулятор 2 (Рис. 2) из устройства, нажав на кнопку разблокировки аккумулятора и потянув аккумулятор из устройства.

### Проверка заряда аккумулятора

Нажмите на кнопку проверки заряда аккумулятора, расположенную на корпусе аккумулятора сзади. Световые индикаторы на корпусе аккумулятора укажут уровень заряда аккумулятора. При полностью заряженном аккумуляторе все индикаторы горят.

**ВНИМАНИЕ!** Тип используемого аккумулятора Li-Ion. Запрещается использовать аккумуляторы других типов.



1. Индикаторы процесса зарядки
2. Аккумулятор
3. Зарядное устройство

Рис. 2

### Установка скобы для подвеса на ремень

Установите скобу с помощью винта на корпус инструмента (Рис. 3)



Рис. 3



## Заряжание крепежных элементов

1. Нажмите на рычаг разблокировки затвора магазина (Рис. 4).
2. Откройте затвор магазина.
3. Установите крепежные элементы в магазин. Параметры крепежных элементов показаны на рисунке 6.
4. При установке крепежных элементов прижмите их к верхней части магазина и переместите влево до упора (Рис. 5). Закройте затвор магазина до щелчка.

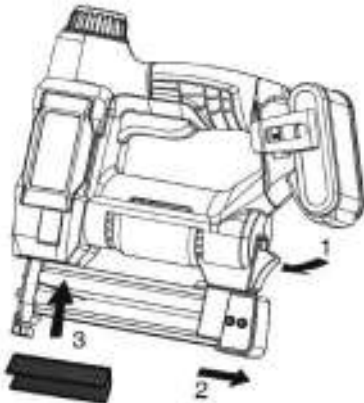


Рис. 4

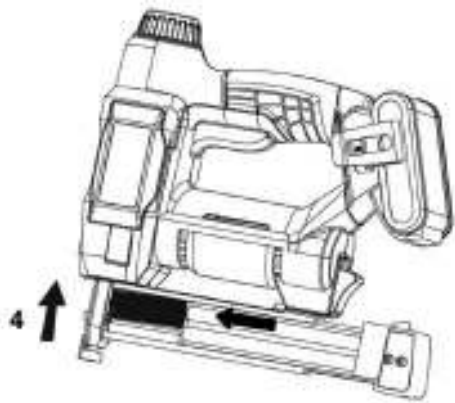


Рис. 5

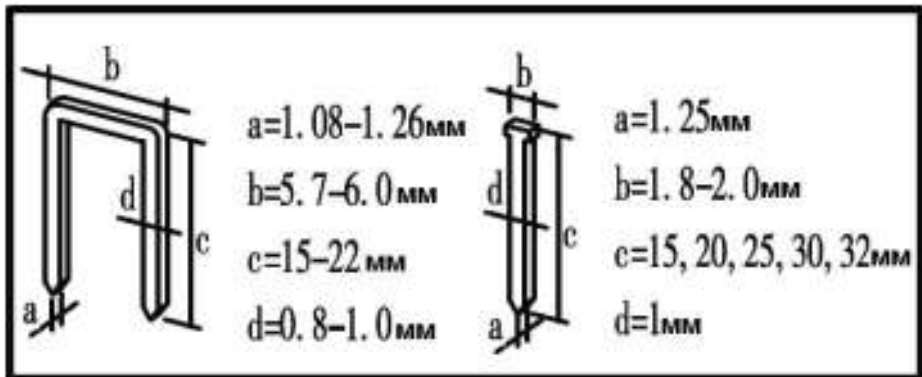


Рис. 6

## 7. ЭКСПЛУАТАЦИЯ

**Внимание!** Перед включением инструмента всегда проверяйте работоспособность выключателя, после отпущания он должен легко возвращаться в положение «Выключено».

Зарядите крепежные элементы (скобы/гвозди) в магазин пистолета.

Произведите пробный выстрел в черновую заготовку.

**Внимание!** Пистолет оснащен защитным концевиком. Для выстрела крепежного элемента необходимо прижать носик пистолета к заготовке (Рис. 7), в этот момент загорится светодиодная подсветка, и произвести выстрел.

Произведя пробный выстрел, оцените глубину погружения крепежного элемента. При необходимости, отрегулируйте силу удара регулятором 3 (Рис. 8). Для уменьшения глубины погружения крепежного элемента поворачивайте регулятор в сторону «-», для увеличения – в сторону «+».

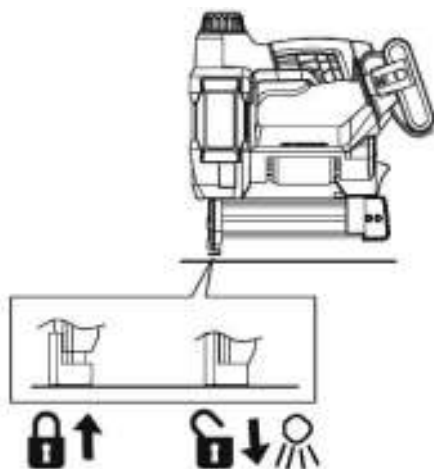


Рис. 7

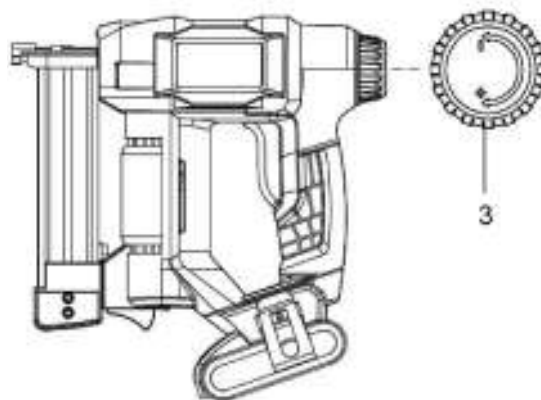


Рис. 8

Используйте пистолет по назначению. С помощью пистолета можно крепить листовые материалы к деревянному каркасу (Рис. 9), обшивать мебельные детали кожаными или тканными материалами (Рис. 10).

**Внимание!** Избегайте холостых выстрелов без крепежных элементов в магазине во избежание преждевременного износа бойка.

Не нажимайте и не блокируйте концевой выключатель (Рис. 11) во избежание травм и выстрелов в воздух.

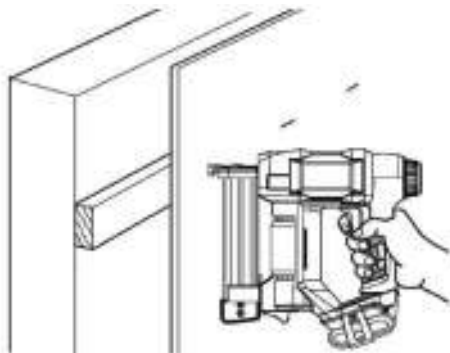


Рис. 9



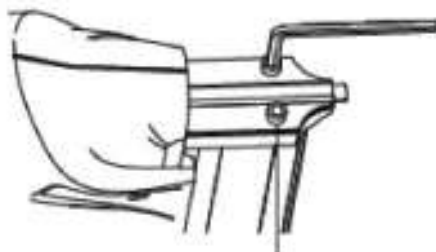
Рис. 10



Рис. 11

В процессе работы крепежный элемент может застрять в носике пистолета. Если это произошло, ослабьте винты крепления крышки бойка (Рис. 12) и снимите крышку бойка с внутренней пластиной. Запомните порядок установки внутренней пластины. Извлеките застрявший крепежный элемент. Соберите крышку бока и затяните винты крепления.

**Примечание!** Шестигранный ключ для откручивания винтов крышки бойка находится в держателе на оборотной стороне магазина.



ВИНТ

Рис. 12

## **8. ТЕХНИЧЕСКОЕ ОБСЛУЖИВАНИЕ**

**Внимание!** Перед техническим обслуживанием проверяйте, что аккумуляторная батарея отключена от инструмента.

- Каждый раз по окончании работы рекомендуется очищать корпус инструмента и вентиляционные отверстия от грязи и пыли мягкой тканью или салфеткой. Устойчивые загрязнения рекомендуется устранять при помощи мягкой ткани, смоченной в мыльной воде. Недопустимо использовать для устранения загрязнений растворители: бензин, спирт и т.п. Применение растворителей может привести к повреждению корпуса инструмента.

- Для обеспечения безопасности и надежности инструмента, ремонт или регулировку необходимо производить в специализированных сервисных центрах. Адреса сервисных центров Elitech указаны на обратной стороне гарантийного талона.

## **9. ВОЗМОЖНЫЕ НЕИСПРАВНОСТИ И МЕТОДЫ ИХ УСТРАНЕНИЯ**

Таблица 3

<b>Неисправность</b>	<b>Возможная причина</b>	<b>Действия по устранению</b>
Крепежные элементы не полностью заходят в материал или заходят слишком глубоко.	1. Не отрегулирована сила удара.	1. Отрегулируйте силу удара регулятором 3 (Рис. 1).
Крепежные элементы не выстреливают.	1. Магазин пустой. 2. Крепежный элемент застрял в механизме бойка.	1. Зарядите крепежные элементы в магазин. 2. Очистите механизм бойка (Рис. 12).
Инструмент не работает.	1. Неисправный выключатель 2. Концевик нажат не полностью. 3. Аккумулятор разрядился	1. Обратитесь в сервисный центр Elitech 2. Уприте инструмент носиком в заготовку. Светодиод должен загореться. Произведите выстрел. 3. Зарядите аккумулятор

## 10. ТРАНСПОРТИРОВКА И ХРАНЕНИЕ

### Транспортировка

Изделие в упаковке изготовителя можно транспортировать всеми видами крытого транспорта при температуре воздуха от минус 50 до плюс 50 °С и относительной влажности до 80% (при температуре плюс 25°С) в соответствии с правилами перевозки грузов, действующих на данном виде транспорта.

### Хранение

Изделие должно храниться в упаковке изготовителя в отапливаемом вентилируемом помещении при температуре от плюс 5 до плюс 40°С и относительной влажности до 80% (при температуре плюс 25°С).

## 11. УТИЛИЗАЦИЯ

Не выбрасывайте изделие и его компоненты вместе с бытовым мусором. Утилизируйте изделие согласно действующим правилам по утилизации промышленных отходов.

## 12. СРОК СЛУЖБЫ

Изделие относится к бытовому классу. Срок службы 5 лет.

## 13. ГАРАНТИЯ

Гарантийный срок на товар и условия гарантии указаны в гарантийном талоне.

## 14. ДАННЫЕ О ПРОИЗВОДИТЕЛЕ, ИМПОРТЕРЕ, СЕРТИФИКАТЕ/ДЕКЛАРАЦИИ И ДАТЕ ПРОИЗВОДСТВА

Данные о производителе, импортере, а также данные об официальном представителе и информация о сертификате находится в приложении №1 к руководству по эксплуатации.





**8 800 100 51 57**

Номер круглосуточной бесплатной горячей линии по РФ.  
Вся дополнительная информация о товаре и сервисных  
центрах на сайте

**[www.elitech-tools.ru](http://www.elitech-tools.ru)**