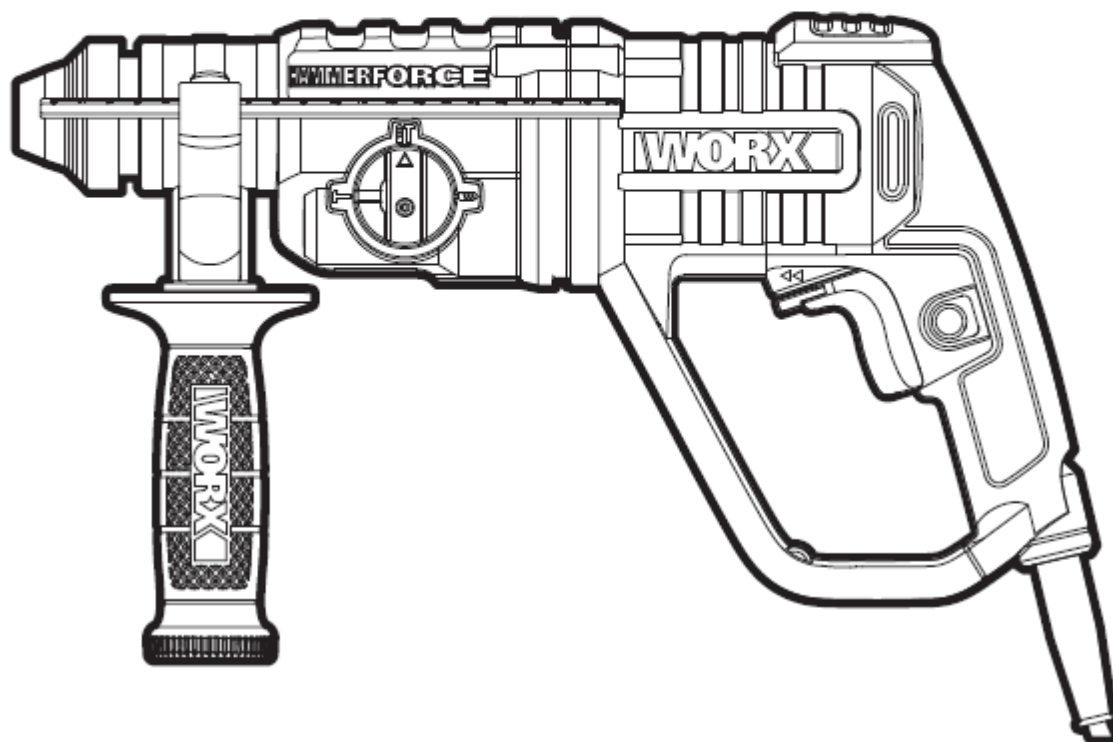
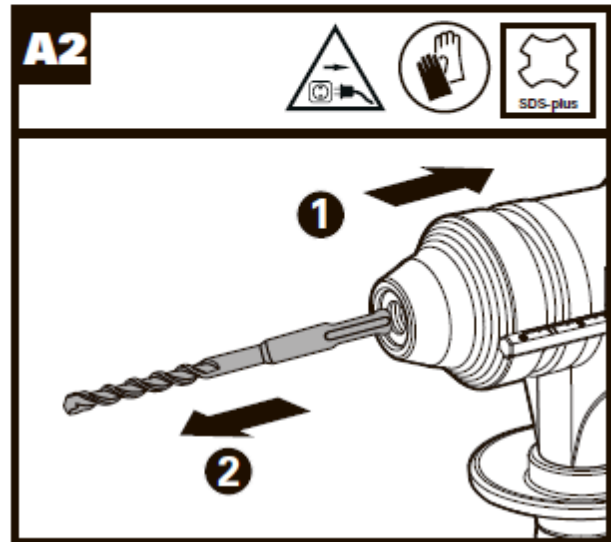
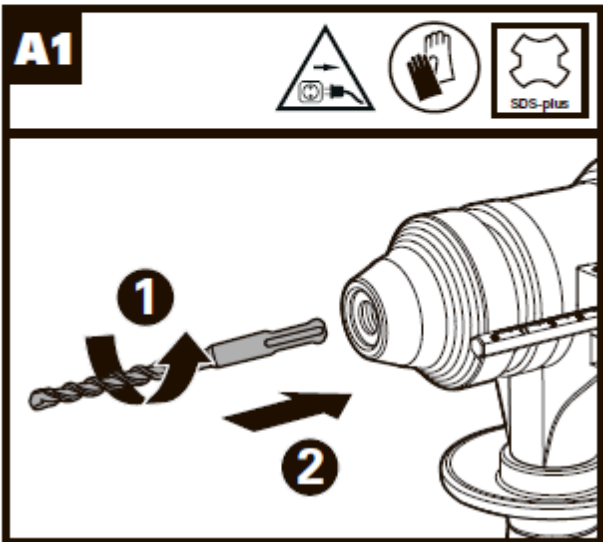
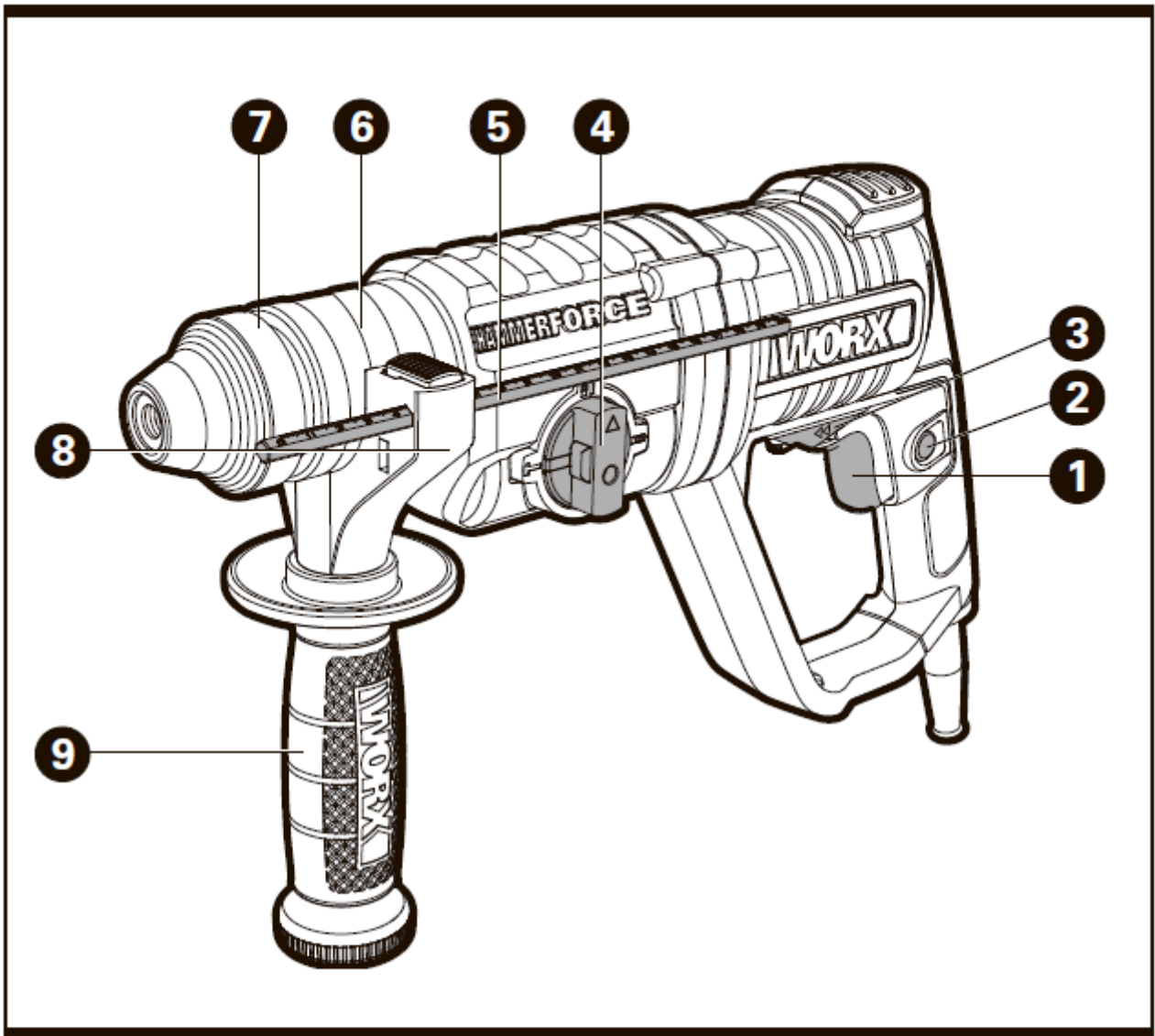


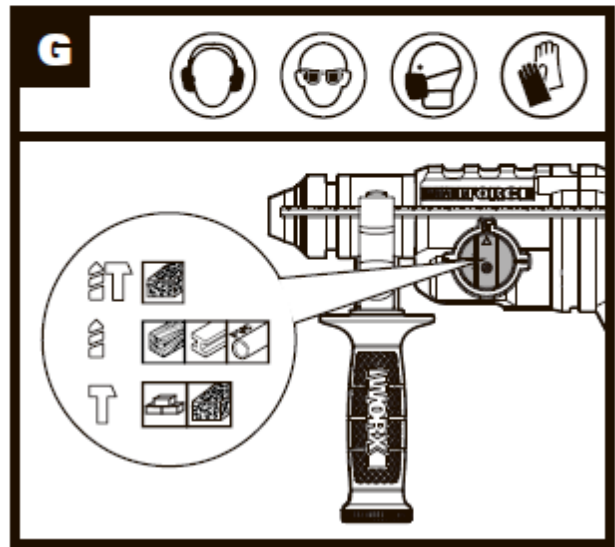
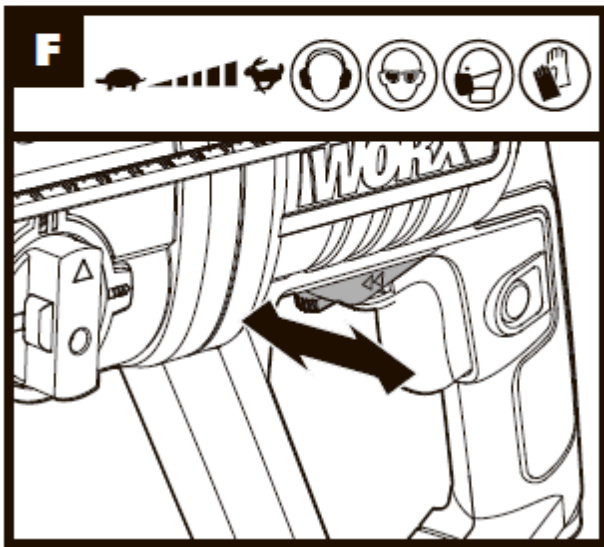
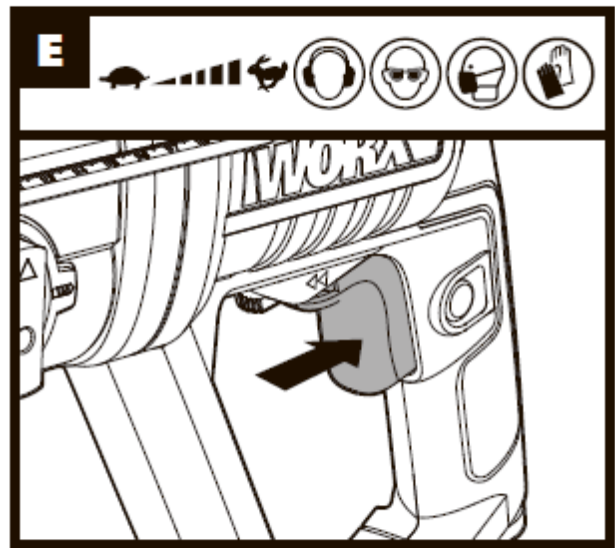
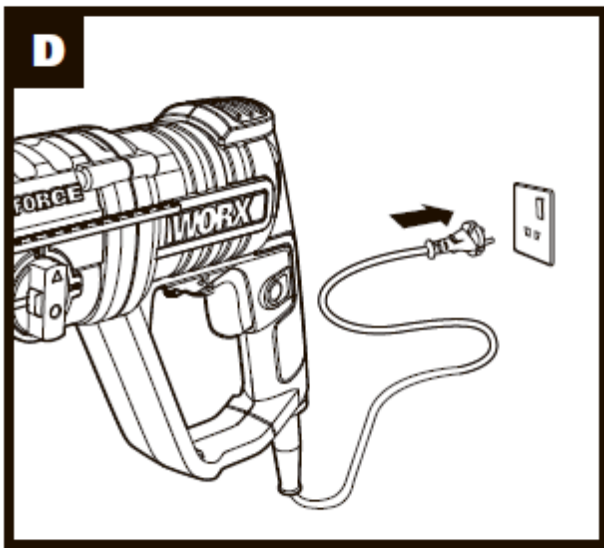
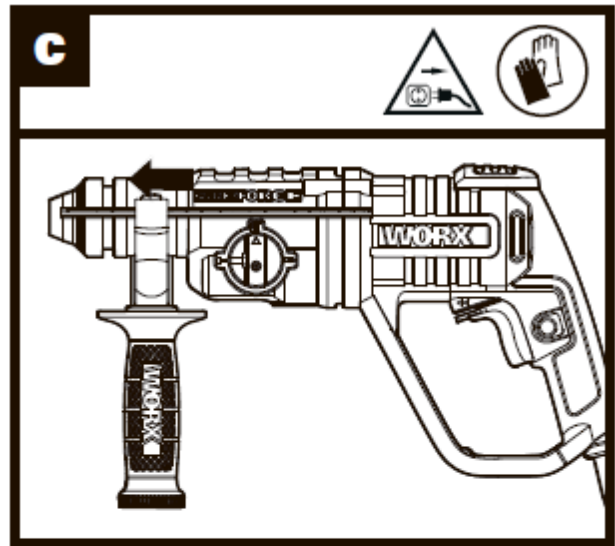
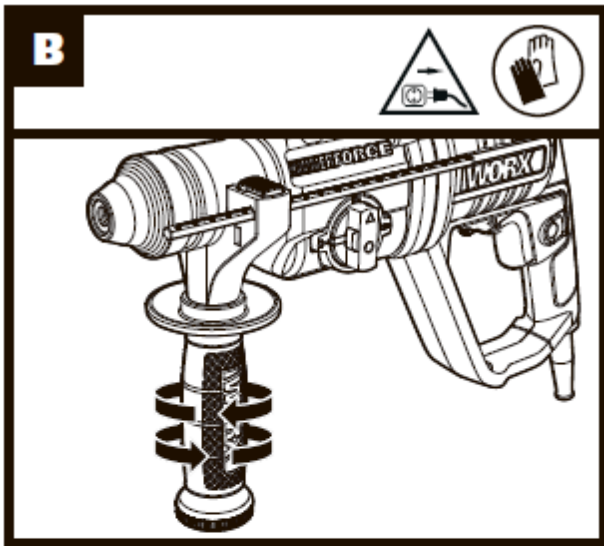
# **WORX**



Перфоратор

**WX337 WX339 WX339.2 WX339.3**





## ОБЩИЕ ПРАВИЛА ТЕХНИКИ БЕЗОПАСНОСТИ ПРИ РАБОТЕ С ЭЛЕКТРОИНСТРУМЕНТОМ



**ПРЕДОСТЕРЕЖЕНИЕ!** Внимательно ознакомьтесь со всеми предостережениями и инструкциями по технике безопасности. Невыполнение инструкций и предостережений может привести к поражению электрическим током, пожару и/или серьезным травмам.

**Сохраните все предостережения и инструкции для дальнейшего пользования.**

В дальнейшем термин “электроинструмент” используется как для работающего от сети (проводного) электроинструмента, так и для электроинструмента, работающего от аккумулятора (беспроводного).

### 1. БЕЗОПАСНОСТЬ НА РАБОЧЕМ МЕСТЕ

- а) Содержите рабочее место в чистоте и хорошо освещенным.** Загроможденные и плохо освещенные зоны способствуют возникновению несчастных случаев.
- б) Не работайте с инструментом во взрывоопасной атмосфере, в присутствии воспламеняемых жидкостей, газов или пыли.** Возникающие при работе электроинструмента искры могут привести к воспламенению горючих веществ.
- с) При работе с инструментом дети и посторонние должны находиться на безопасном расстоянии.** Отвлечение внимания может привести к потере вами контроля.

### 2. ЭЛЕКТРОБЕЗОПАСНОСТЬ

- а) Штепсельные вилки электроинструментов должны соответствовать розеткам. Никогда никоим образом не изменяйте соединительную вилку. При заземленных электроинструментах не используйте никаких переходников.** Неизмененные вилки и соответствующие розетки снижают риск поражения электротоком.
- б) Избегайте физического контакта с заземленными поверхностями, такими, как трубы, радиаторы, плиты и холодильники.** Риск поражения электротоком повышается, если ваше тело будет заземлено.
- с) Не подвергайте электроинструменты воздействию дождя или высокой влажности.** Попадание воды в электроинструмент повышает опасность поражения электротоком.
- д) Правильно обращайтесь с электрокабелем. Никогда не используйте кабель для переноски электроинструмента, а также не тяните за кабель для выключения из розетки. Держите кабель на безопасном расстоянии от источников тепла, масла, острых кромок и движущихся частей.** Поврежденные или запутанные кабели повышают риск поражения электротоком.
- е) При работе с электроинструментом вне помещений используйте удлинители, которые предназначены для работы на открытом воздухе.** Это снижает риск поражения электротоком.
- ф) При использовании электроинструмента во влажном помещении его необходимо подключать к электросети через устройство защитного отключения (УЗО).** Использование УЗО снижает риск поражения электротоком.

### 3. ЛИЧНАЯ БЕЗОПАСНОСТЬ

- а) Будьте внимательны: следите за тем, что вы делаете, и руководствуйтесь здравым смыслом, работая с электроинструментом. Не используйте электроинструмент, если вы устали или находитесь под воздействием сильнодействующих средств, алкоголя или медикаментов.** Потеря внимания даже на короткое мгновение при работе с электроинструментом может привести к серьезным травмам.
- б) Используйте индивидуальные средства защиты. Всегда надевайте средства защиты глаз.** Такие средства защиты, как респиратор, нескользящая защитная обувь, каска или защитные наушники, используемые в соответствующих условиях, снижают риск получения травм.
- с) Предотвращайте случайный запуск электроинструмента. Убедитесь, что выключатель находится в положении "Выключено" перед подключением к электросети и / или аккумуляторной батареи, сборкой или переносом электроинструмента.** Переноска инструмента с пальцем на кнопке пуска или включение в сеть электроинструмента с включенным выключателем способствует несчастному случаю.
- д) Удаляйте все регулировочные приспособления или гаечные ключи перед включением электроинструмента.** Оставленные на вращающихся деталях электроинструмента, они могут привести к травме.
- е) Не перенапрягайтесь. Постоянно занимайте устойчивое положение и поддерживайте равновесие.** Это позволяет лучше контролировать электроинструмент в непредвиденных ситуациях.

f) Одевайтесь надлежащим образом. Не надевайте свободную одежду или украшения. Держите волосы, одежду и перчатки на расстоянии от движущихся частей. Свободную одежду, украшения или длинные волосы может затянуть в движущиеся части.

g) Используйте предусмотренные средства и устройства для сбора и удаления пыли, если инструмент оснащен таковыми. Использование таких средств может снизить опасности, связанные с пылью.

#### 4. ИСПОЛЬЗОВАНИЕ ЭЛЕКТРОИНСТРУМЕНТА И УХОД ЗА НИМ

a) Не перегружайте электроинструмент. Используйте подходящий инструмент для каждой определенной цели. Правильно подобранный электроинструмент выполнит работу лучше и надежнее на уровне, для которого он предназначен.

b) Не используйте электроинструмент, если выключатель невозможно включить или выключить. Любой электроинструмент, который невозможно контролировать выключателем, представляет опасность и должен быть отремонтирован.

c) Отсоедините штепсель от электросети и / или аккумуляторную батарею от электроинструмента перед проведением каких-либо настроек, сменой насадок или хранением электроинструмента. Подобные предохранительные меры снижают опасность случайного пуска электроинструмента.

d) Храните не используемые электроинструменты в местах, недоступных для детей. Не разрешайте работать с электроинструментом лицам, которые не знают его особенностей или не ознакомлены с данной инструкцией. Электроинструменты в руках необученных пользователей представляют опасность.

e) Поддерживайте электроинструменты и аксессуары в исправном состоянии. Проверяйте инструмент на предмет смещения или заедания движущихся частей, поломки деталей или любых иных неисправностей, могущих повлиять на работу электроинструмента. В случае повреждения следует отремонтировать электроинструмент перед применением. Многие несчастные случаи вызваны плохим уходом за электроинструментом.

f) Режущий инструмент должен быть заточенным и чистым. При поддержании режущих инструментов в надлежащем состоянии и с острыми режущими кромками вероятность их заклинивания уменьшается и ими легче управлять.

g) Используйте электроинструмент, принадлежности, сверла и т. п. в соответствии с данными инструкциями, спецификой конкретного типа электроинструмента, учитывая условия работы и выполняемую задачу. Использование электроинструмента для иных операций, помимо тех, для которых он предназначен, может привести к возникновению опасной ситуации.

#### 5. СЕРВИСНОЕ ОБСЛУЖИВАНИЕ

a) Ремонт электроинструмента должен выполняться квалифицированным персоналом с использованием только оригинальных запасных частей. Это гарантирует безопасность его использования.

#### ПРАВИЛА ТЕХНИКИ БЕЗОПАСНОСТИ ПРИ РАБОТЕ С ПЕРФОРАТОРОМ



1. Надевайте защитные наушники. Воздействие шума может привести к потере слуха.



















2. Используйте вспомогательную ручку(и), если она поставляется вместе с инструментом. Потеря контроля может привести к травме.

3. Держите электроинструмент за изолированные поверхности для захвата, когда выполняете операцию, в которой режущая часть может коснуться скрытой проводки или собственного шнура инструмента. Режущая часть, контактирующая с проводом под напряжением, может способствовать тому, что металлические детали электроинструмента окажутся под напряжением, и это может привести к поражению электрическим током.

4. Всегда надевайте пылезащитную маску.

#### УСЛОВНЫЕ ОБОЗНАЧЕНИЯ

	Для сокращения риска травмы пользователь должен прочитать руководство по эксплуатации инструмента
	Двойная изоляция

	Предостережение
	Носите защиту органов слуха
	Носите защиту органов зрения
	Носите пылезащитную маску
	Носите защитные перчатки
	Перед выполнением каких-либо работ на самом инструменте вытащите вилку питания из розетки.
	Пластик
	Бетон
	Каменная кладка
	Дерево
	Металл
	Высокая скорость
	Низкая скорость
	Устройство зажима инструмента
	Ударное сверление
	Долбление
	Безударное сверление
	Отходы электрооборудования запрещается утилизировать вместе с бытовыми отходами. Они должны быть доставлены в местный центр утилизации для надлежащей переработки. Обратитесь к местным органам управления или продавцу за рекомендациями по утилизации.

## ПЕРЕЧЕНЬ КОМПОНЕНТОВ

1. ПЕРЕКЛЮЧАТЕЛЬ ВКЛ./ВЫКЛ.

2. КНОПКА БЛОКИРОВКИ ПЕРЕКЛЮЧАТЕЛЯ

3. ПЕРЕКЛЮЧАТЕЛЬ ВРАЩЕНИЯ ВПЕРЕД / ОБРАТНОГО ВРАЩЕНИЯ

4. РЕГУЛЯТОР ВЫБОРА РЕЖИМА РАБОТЫ

5. ГЛУБИНОМЕР

6. ПЫЛЕЗАЩИТНЫЙ КОЛПАЧОК

7. БЫСТРОЗАЖИМНОЙ ПАТРОН SDS-PLUS


8. РЕГУЛИРУЕМЫЙ ОГРАНИЧИТЕЛЬ ГЛУБИНЫ

9. ВСПОМОГАТЕЛЬНАЯ РУЧКА

\* Не все показанные или описанные аксессуары включены в стандартную поставку.

## ТЕХНИЧЕСКИЕ ДАННЫЕ

Тип: WX337 WX339 WX339.2 WX339.3 (330~359- обозначение инструмента, модель перфораторов)

	WX337	WX339	WX339.2	WX339.3
Напряжение	230-240 В ~ 50/60 Гц			
Входная мощность	750 Вт	800 Вт		
Скорость без нагрузки	0-1050/мин			
Скорость ударного воздействия	0-5300 уд/мин			
Энергия при ударе	2,0 Дж	2,5 Дж		
Класс защиты	 /II			
Макс. глубина сверления				
Каменная кладка	24 мм	26 мм		
Сталь	13 мм			
Дерево	30 мм			
Вес инструмента	3,3 кг			

## ИНФОРМАЦИЯ О ШУМЕ

Измеренное звуковое давление	$L_{pA} = 98,8$ дБ(А)
Измеренная мощность звука	$L_{wA} = 109,8$ дБ(А)
$K_{pA}$ и $K_{wA} = 3,0$ дБ(А)	
<b>Носите защиту органов слуха</b>	

## ИНФОРМАЦИЯ О ВИБРАЦИИ

Суммарные значения вибрации (трехкомпонентная векторная сумма), определенные согласно EN 60745:	
Ударное сверление в бетоне	Измеренная вибрация: $a_{h,HD} = 14,558$ м/с <sup>2</sup>
	Погрешность $K = 1,5$ м/с <sup>2</sup>
Долбление	Измеренная вибрация: $a_{h,Cheq} = 12,475$ м/с <sup>2</sup>
	Погрешность $K = 1,5$ м/с <sup>2</sup>

Заявленное общее значение вибрации может использоваться для сравнения инструментов между собой, а также для предварительной оценки воздействия.



**ПРЕДОСТЕРЕЖЕНИЕ!** Значение вибрации при фактическом использовании электроинструмента может отличаться от заявленного значения в зависимости от способов использования инструмента:

Вариантов его применения и обрезаемых или просверливаемых материалов.

Исправности инструмента и его правильного технического обслуживания.

Использования соответствующих аксессуаров и состояния всех режущих поверхностей и остроты их кромок.

Плотности захвата на рукоятках и использования каких-либо антивибрационных аксессуаров.

Использования инструмента в соответствии с его предназначением и этими инструкциями.

**Этот инструмент может вызвать тремор рук, если его использование не будет регулироваться должным образом.**



**ПРЕДОСТЕРЕЖЕНИЕ!** Для обеспечения максимальной точности при оценке уровня воздействия в реальных условиях использования должны также учитываться все аспекты рабочего цикла, такие как периоды времени, когда инструмент выключен, а также работает на холостом ходу и не выполняет фактическую работу. Это может значительно снизить уровень воздействия на оператора за весь рабочий период.

Помогает минимизировать риск возникновения тремора рук

**ВСЕГДА** используйте заточенные резцы, сверла и лезвия.

Обслуживайте этот инструмент в соответствии с данными инструкциями и хорошо смазывайте (если применимо).

Если инструмент используется регулярно, следует приобрести антивибрационные аксессуары.

Планируйте свой график работы, чтобы разбить использование инструментов с высокой вибрацией на несколько дней.

## АКСЕССУАРЫ

	WX337	WX339	WX339.2	WX339.3
Вспомогательная ручка	1	1	1	1
Глубиномер	1	1	1	1
1 короб впрыска	1	1	1	1
Сверла SDS: 8 мм	/	1	1	1
Сверла SDS: 10 мм	/	1	1	1
Сверла SDS: 12 мм	/	1	1	1
Плоское долото SDS 20x250 мм	/	1	1	1
Цифровой указатель 3 в 1 (WA1132)	/	/	1	/
Ключевой зажимной патрон с ключом и переходником	/	/	/	1

Мы рекомендуем вам приобрести аксессуары в том же магазине, где вам продали инструмент. Для получения дополнительной информации см. упаковку. Сотрудники магазина смогут помочь вам и дать совет.

## ИНСТРУКЦИИ ПО ЭКСПЛУАТАЦИИ



**ПРИМЕЧАНИЕ:** Перед использованием инструмента внимательно прочитайте инструкцию.

## ПРЕДУСМОТРЕННОЕ ИСПОЛЬЗОВАНИЕ

Инструмент предназначен для ударного сверления в бетоне, кирпиче и камне, а также для несложных работ по долблению. Он также подходит для безударного сверления в дереве, металле, керамике и пластике.









**ПРЕДОСТЕРЕЖЕНИЕ:** Перед выполнением любых работ на самом инструменте выньте вилку питания из розетки.

## ЭКСПЛУАТАЦИЯ

Действие	Рисунок
<b>ВСТАВКА И ИЗВЛЕЧЕНИЕ СВЕРЛА SDS</b>	См. Рис. A1 и A2
<b>Регулировка вспомогательной ручки</b>	См. Рис. B
<b>Использование глубиномера</b>	См. Рис. C
Подключение питания	См. Рис. D



<p><b>ПЕРЕКЛЮЧАТЕЛЬ ВРАЩЕНИЯ ВПЕРЕД / ОБРАТНОГО ВРАЩЕНИЯ</b></p> <p> <b>ПРЕДОСТЕРЕЖЕНИЕ:</b> Запрещается менять направление вращения, когда инструмент вращается. Подождите, пока он остановится!</p>	<p>См. Рис. F</p>
<p><b>Выбор режима работы</b></p> <p>Для одновременного сверления и ударного воздействия на бетон или каменную кладку выберите положение для ударного сверления.</p> <p></p> <p>Для завинчивания винтов, сверления в металле, дереве или пластике выберите положение для сверления.</p> <p></p> <p>Только для ударного воздействия: для выполнения работ по зачистке, долблению или разламыванию выберите положение для ударного воздействия.</p> <p></p> <p> <b>ПРЕДОСТЕРЕЖЕНИЕ:</b> Регулятор выбора режима работы может быть приведен в действие только тогда, когда инструмент выключен.</p> <p> <b>ПРЕДОСТЕРЕЖЕНИЕ:</b> При длительном использовании алюминиевый корпус нагревается, не прикасайтесь к нему.</p>	<p>См. Рис. G</p>

## СОВЕТЫ ПО РАБОТЕ С ДРЕЛЬЮ (ПЕРФОРАТОРОМ)

Если ваш электроинструмент перегрелся, установите скорость на максимум и дайте ему поработать без нагрузки 2-3 минуты, чтобы охладить двигатель. Для бетона и каменной кладки всегда должны использоваться сверла из карбида вольфрама SDS-plus. При сверлении в металле используйте только сверла HSS в хорошем состоянии. Всегда используйте магнитный держатель для бит при использовании коротких наконечников отверток. По возможности, используйте направляющее отверстие перед сверлением отверстия большого диаметра.

## ТЕХНИЧЕСКОЕ ОБСЛУЖИВАНИЕ

**Выньте вилку питания из розетки перед выполнением любых наладочных работ, технического обслуживания или ремонта.**

Электроинструмент не требует дополнительной смазки или обслуживания. В электроинструменте отсутствуют детали, подлежащие обслуживанию пользователем. Никогда не используйте воду или химические чистящие средства для чистки электроинструмента. Протирайте его сухой тканью. Всегда храните электроинструмент в сухом месте. Содержите в чистоте вентиляционные отверстия двигателя. Очищайте от пыли все рабочие органы управления.

Если шнур питания поврежден, он должен быть заменен производителем, его сервисным агентом или специалистами с аналогичной квалификацией, чтобы избежать опасности.

## ЗАЩИТА ОКРУЖАЮЩЕЙ СРЕДЫ



Отходы электрооборудования запрещается утилизировать вместе с бытовыми отходами. Они должны быть доставлены в местный центр утилизации для надлежащей переработки. Обратитесь к местным органам управления или продавцу за рекомендациями по утилизации.

## ДЕКЛАРАЦИЯ СООТВЕТСТВИЯ

Компания,  
Positec Germany GmbH  
Grüner Weg 10, 50825 Cologne, Germany

Заявляет, что изделие

Описание: **Электрический перфоратор**

Тип: **WX337 WX339 WX339.2 WX339.3** (330~359-обозначение инструмента, модель перфораторов)

Назначение: **Пробивание отверстий в различных материалах**

Соответствует положениям Директив:

**2006/42/EC**

**2011/65/EU**

**2014/30/EU**

и стандартам:

**EN 60745-1**

**EN 60745-2-6**

**EN 55014-1**

**EN 55014-2**

**EN 61000-3-2**

**EN 61000-3-3**

Лицо, уполномоченное составить технический файл:

**Имя: Marcel Filz**

**Адрес: Positec Germany GmbH**

**Grüner Weg 10, 50825 Cologne, Germany**



2017/12/25

Allen Ding

Заместитель главного инженера, Тестирование и сертификация

Positec Technology (China) Co., Ltd

18, Dongwang Road, Suzhou Industrial

Park, Jiangsu 215123, P. R. China

**WORX**  
**you've got the power**

[www.worx.com](http://www.worx.com)

Copyright © 2018, Positec. Все права сохраняются.

AR01320502