

DEWALT®

N584672

Перевод с оригинала инструкции

D28730

Рисунок А

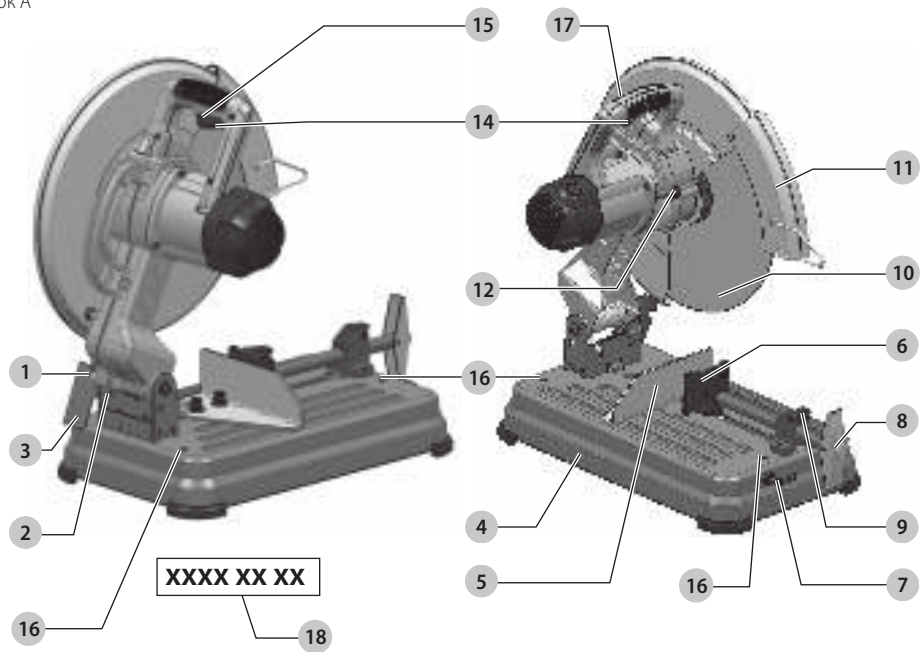


Рисунок В

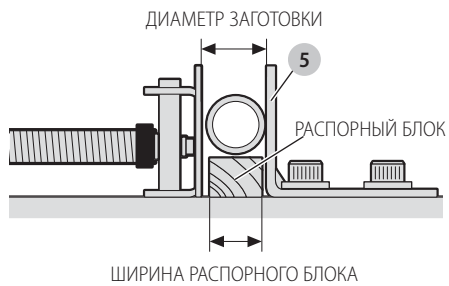


Рисунок С

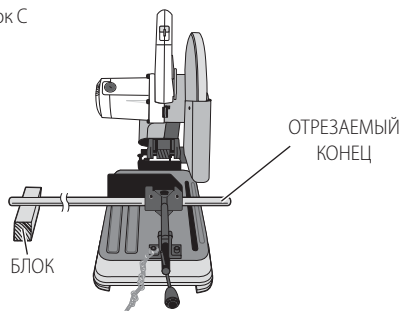


Рисунок D

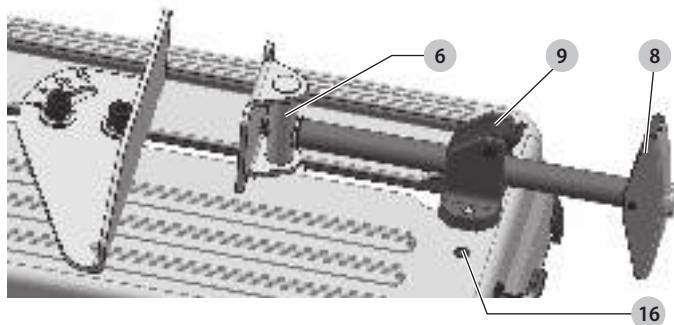


Рисунок Е

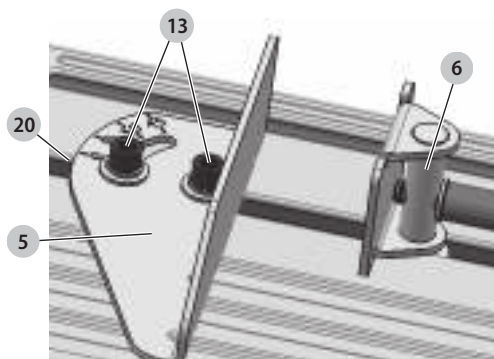


Рисунок F

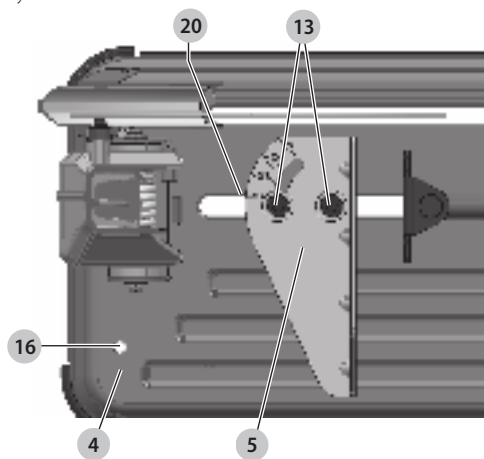


Рисунок G

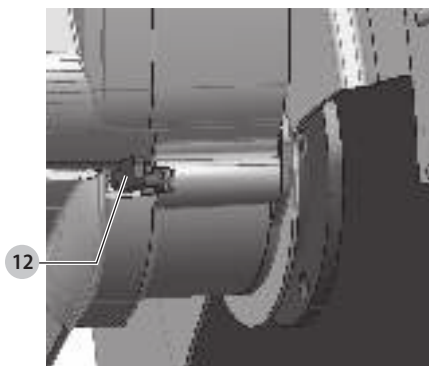


Рисунок H

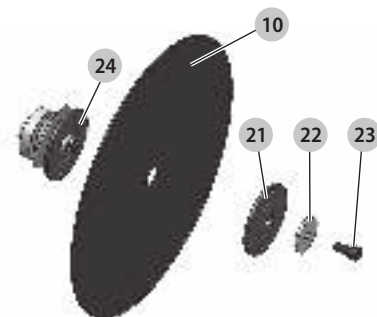
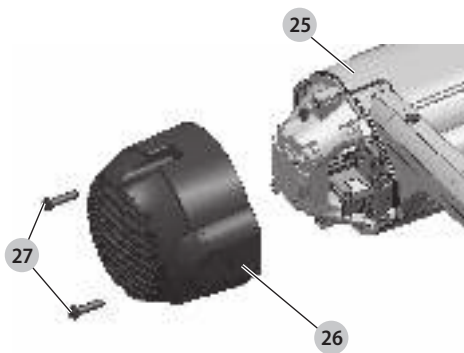
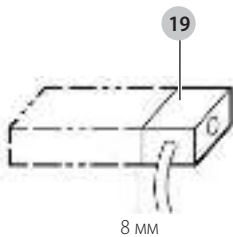


Рисунок I



ОТРЕЗНАЯ ДИСКОВАЯ ПИЛА D28730

Поздравляем!

Вы приобрели инструмент DeWALT. Многолетний опыт, тщательная разработка изделий и инновации делают компанию DeWALT одним из самых надежных партнеров для пользователей профессионального электроинструмента.

Технические характеристики

		Технические характеристики
Напряжение	В перем. тока	230
Потребляемая мощность	Вт	2300
Частота	Гц	50
Скорость холостого хода	/мин	4000
Диаметр круга	мм	355
Толщина круга	мм	3,0
Размер резьбы шпинделя		M10
Диаметр посадочного отверстия	мм	25,4
Вес	кг	15,5

Обозначения: правила техники безопасности

Ниже описывается уровень опасности, обозначаемый каждым из предупреждений. Прочитайте руководство и обратите внимание на эти символы.



ОПАСНО! Обозначает опасную ситуацию, которая, в случае несоблюдения соответствующих мер **неизбежно** приведет к **летальному исходу или тяжелым травмам**.



ОСТОРОЖНО! Указывает на потенциально опасную ситуацию, которая, в случае несоблюдения соответствующих мер, **может** привести к **смерти или серьезной травме**.



ВНИМАНИЕ! Указывает на потенциально опасную ситуацию, которая, в случае несоблюдения соответствующих мер, **может** привести к **травме средней или высокой степени тяжести**.

ПРИМЕЧАНИЕ. Указывает на практики, использование которых **не связано с получением травмы**, но которые, если ими пренебречь, **могут** привести к **порче имущества**.



Указывает на риск поражения электрическим током.



Указывает на риск возгорания.



ОСТОРОЖНО! Во избежание риска получения травм **ознакомьтесь с инструкцией**.

Общие правила техники безопасности при использовании электроинструментов



ОСТОРОЖНО! Прочитайте и просмотрите все предупреждения, инструкции, иллюстрации и спецификации по данному электроинструменту. Несоблюдение всех приведенных ниже инструкций может стать причиной поражения электрическим током, возгорания и/или тяжелой травмы.

СОХРАНИТЕ ВСЕ ИНСТРУКЦИИ ДЛЯ ПОСЛЕДУЮЩЕГО ИСПОЛЬЗОВАНИЯ

Термин «электроинструмент» в предупреждениях относится к работающим от сети (проводным) электроинструментам или работающим от аккумуляторной батареи (беспроводным) электроинструментам.

1) Безопасность на рабочем месте

- Следите за чистой и хорошим освещением на рабочем месте.** Захламленное или плохо освещенное рабочее место может стать причиной несчастного случая.
- Не работайте с электроинструментами во взрывоопасных местах, например, вблизи легковоспламеняющихся жидкостей, газов и пыли.** Искры, которые появляются при работе электрифицированного инструмента, могут привести к воспламенению пыли или паров.
- Следите за тем, чтобы во время работы с электроинструментом в зоне работы не было посторонних и детей.** Отвлекаясь от работы, вы можете потерять контроль над инструментом.

2) Электробезопасность

- Штепсельная вилка электроинструмента должна соответствовать розетке. Никогда не меняйте вилку инструмента. Не используйте переходники к вилкам для электроинструментов с заземлением.** Использование оригинальных штепсельных вилок, соответствующих типу сетевой розетки снижает риск поражения электрическим током.
- Избегайте контакта с заземленными поверхностями, такими как трубы, радиаторы и холодильники.** Если вы будете заземлены, увеличивается риск поражения электрическим током.
- Не оставляйте электроинструмент под дождем и в местах повышенной влажности.** Попадание воды в электроинструмент может привести к поражению электрическим током.

- d) **Берегите кабель от повреждений. Никогда не используйте кабель для переноски инструмента, не тяните за него, пытайтесь отключить инструмент от сети. Держите кабель подальше от источников тепла, масла, острых углов или движущихся предметов.**
 Поврежденный или запутанный кабель питания повышает риск поражения электрическим током.
- e) **При работе с электроинструментом на открытом воздухе используйте удлинитель, подходящий для использования на улице.**
 Использование кабеля, предназначенного для применения на открытом воздухе, снижает риск поражения электрическим током.
- f) **Если использование электроинструмента в условиях повышенной влажности неизбежно, используйте устройства защитного отключения (УЗО) для защиты сети.**
 Использование УЗО сокращает риск поражения электрическим током.

3) Обеспечение индивидуальной безопасности

- a) **Будьте внимательны, смотрите, что делаете и не забывайте о здравом смысле при работе с электроинструментом. Не работайте с электроинструментом, если вы устали, находитесь в состоянии наркотического, алкогольного опьянения или под воздействием лекарственных препаратов.**
 Минутная невнимательность при работе с электроинструментом может привести к серьезным травмам.
- b) **Используйте индивидуальные средства защиты. Всегда используйте защитные очки.**
 Средства защиты, такие как противовыплевая маска, обувь с не скользящей подошвой, каска и защитные наушники, используемые при работе, уменьшают риск получения травм.
- c) **Примите меры для предотвращения случайного включения. Перед тем как подключить электроинструмент к сети и/или аккумуляторной батарее, взять инструмент или перенести его на другое место, убедитесь в том, что выключатель находится в положении Выкл.** Если при переноске электроинструмента он подключен к сети, и при этом ваш палец находится на выключателе, это может стать причиной несчастных случаев.
- d) **Перед включением электроинструмента уберите гаечные или инструментальные ключи.** Ключ, оставленный на вращающейся части электроинструмента, может привести к травме.
- e) **Не пытайтесь дотянуться до слишком удаленных поверхностей. Обувь должна быть удобной, чтобы вы всегда могли сохранять равновесие. Это позволит лучше контролировать**

электрифицированный инструмент в непредвиденных ситуациях.

- f) **Одевайтесь соответствующим образом. Избегайте носить свободную одежду и ювелирные украшения. Следите за тем, чтобы волосы и одежда не попали под движущиеся детали.** Возможно наматывание свободной одежды, ювелирных изделий и длинных волос на движущиеся детали.
- g) **Если для электроинструмента предусмотрено устройство для сбора пыли и частиц обрабатываемого материала, убедитесь в том, что оно установлено и используется должным образом.** Использование устройства для пылеудаления сокращает риски, связанные с пылью.
- h) **Не позволяйте хорошему знанию от частого использования инструментов стать причиной самонадеянности и игнорирования правил техники безопасности.** Небрежное действие может повлечь серьезные травмы за долю секунды.

4) Эксплуатация электроинструмента и уход за ним

- a) **Не прилагайте силу к электроинструменту. Используйте электроинструмент в соответствии с назначением.** Правильно подобранный электроинструмент выполнит работу более эффективно и безопасно при стандартной нагрузке.
- b) **Не пользуйтесь инструментом, если не работает выключатель.** Любой электроинструмент, управляемый выключением и включением которого невозможно, опасен, и его необходимо отремонтировать.
- c) **Перед выполнением любых настроек, сменой дополнительных принадлежностей или прежде чем убрать инструмент на хранение, отключите его от сети и/или снимите с него аккумуляторную батарею, если ее можно снять.** Такие превентивные меры безопасности сокращают риск случайного включения электрифицированного инструмента.
- d) **Храните электроинструмент в недоступном для детей месте и не позволяйте работать с инструментом людям, не имеющим соответствующих навыков работы с такого рода инструментами.** Электрифицированный инструмент представляет опасность в руках неопытных пользователей.
- e) **Поддерживайте электроинструмент и принадлежности в исправном состоянии. Проверьте, не нарушена ли центровка или не заклинены ли движущиеся детали, нет ли повреждений или иных неисправностей, которые могли бы повлиять на работу электроинструмента. В случае обнаружения повреждений, прежде чем приступить к**

эксплуатации электрифицированного инструмента, его нужно отремонтировать.

Большинство несчастных случаев происходит из-за электрифицированных инструментов, которые не обслуживаются должным образом.

- f) **Следите за тем, чтобы инструмент был заточен и чистый.** Вероятность заклинивания инструмента, за которым следят должным образом и который хорошо заточен, значительно меньше, а работать с ним легче.
- g) **Используйте электроинструменты, аксессуары и наконечники в соответствии с данными инструкциями, принимая во внимание условия работы и характер выполняемой работы.** Использование электроинструмента для работ, для которых он не предназначен, может привести к несчастным случаям.

5) Техническое обслуживание

- a) **Обслуживание электроинструмента должен проводить квалифицированный специалист с использованием только оригинальных запасных частей.** Это позволит обеспечить безопасность обслуживаемого электрифицированного инструмента.

ПРАВИЛА ТЕХНИКИ БЕЗОПАСНОСТИ ДЛЯ ОТРЕЗНЫХ МАШИН

Меры предосторожности при работе с отрезными машинами

- a) **Не позволяйте людям стоять на одной плоскости с вращением круга и не стойте там сами.** Ограждение защищает оператора от фрагментов расколотого круга и случайного прикосновения к нему.
- b) **Используйте только склеенные усиленные круги с электроинструментом.** Возможность установки принадлежности на электроинструмент не обеспечивает безопасности при ее использовании.
- c) **Номинальная скорость принадлежности должна, как минимум, равняться максимальной скорости, указанной на электроинструменте.** Принадлежность, которая вращается со скоростью, превышающей ее номинальную скорость вращения, может разрушиться и отлететь в сторону.
- d) **Используйте круги для выполнения только рекомендованных типов работ.** Например: не выполняйте шлифование при помощи отрезного круга. Абразивные отрезные круги предназначены для работы периферией круга; боковая нагрузка, прилагаемая к таким кругам, может привести к их разрушению.
- e) **Всегда используйте исправные фланцы для кругов, диаметр которых соответствует конкретному кругу.** Соответствующие фланцы

надежно фиксируют круг, что снижает вероятность его поломки.

- f) **Внешний диаметр и толщина принадлежности должны соответствовать диапазону мощности электроинструмента.** Принадлежность неправильно подобранного размера не закрывается ограждением и не обеспечивает надлежащего контроля управления.
- g) **Размер оси кругов и фланцев должен точно соответствовать шпинделю электроинструмента.** Круги и фланцы с ромбовидными отверстиями, которые не подходят к монтажной арматуре электроинструмента, работают несбалансировано, слишком сильно вибрируют и могут привести к потере управления.
- h) **Не используйте поврежденные круги.** Перед каждым использованием проверяйте круги на предмет сколов и трещин. В случае падения электроинструмента или принадлежности проверьте наличие повреждений круга или установите неповрежденный круг. После проверки и установки круга, оператор и посторонние лица не должны находиться на одной плоскости с вращающимся кругом. Запустите электроинструмент на максимальной скорости без нагрузки и дайте ему поработать одну минуту. Поврежденные круги, как правило, ломаются в течение этого тестового периода.
- i) **Используйте средства индивидуальной защиты.** В зависимости от типа выполняемых работ надевайте щиток для защиты лица или защитные очки. В соответствии с необходимостью надевайте респиратор, защитные наушники, перчатки и рабочий фартук, способный защитить от мелких абразивных частиц и фрагментов обрабатываемой детали. Средства защиты для глаз должны останавливать частицы, вылетающие при выполнении различных видов работ. Пылезащитная маска или респиратор должны обеспечивать фильтрацию твердых частиц, образующихся при выполнении работ. Длительное воздействие шума высокой мощности может привести к нарушениям слуха.
- j) **Не подпускайте посторонних лиц близко к рабочей зоне.** Любое лицо, входящее в рабочую зону, должно использовать средства индивидуальной защиты. Фрагменты заготовки или разрушенного круга могут отлететь в сторону и стать причиной травмы даже за пределами рабочей зоны.
- k) **Располагайте кабель питания на удалении от вращающейся принадлежности.** В случае потери контроля над инструментом кабель питания может быть разрезан или ободран, а ваша рука может быть затянута вращающимся кругом.

- l) **Регулярно очищайте вентиляционные отверстия электроинструмента.** Вентилятор электродвигателя затягивает пыль внутрь корпуса, а скопление большого количества пыли на металлических частях электродвигателя повышает риск поражения электротоком.
- m) **Не используйте электроинструмент рядом с горючими материалами. Не используйте электроинструмент рядом с легковоспламеняемой поверхностью наподобие дерева.** Искры могут привести к их воспламенению.
- n) **Не используйте принадлежности, требующие жидкостного охлаждения.** Использование воды или других жидких охлаждающих средств может привести к поражению электрическим током вплоть до смертельного исхода.

Отдача и связанные с ней предостережения

Отдача представляет собой внезапную реакцию в результате заклинивания или деформации вращающегося круга. Заклинивание или деформация приводит к быстрой остановке вращающегося круга, что, в свою очередь, приводит к движению неуправляемого режущего блока вверх по направлению к оператору.

Например, в случае заклинивания или деформации абразивного круга в обрабатываемой детали, заклинивающий край круга может врезаться в поверхность материала, что приводит к поднятию или выталкиванию круга. Это может также привести к поломке абразивных кругов.

Отдача является результатом неправильного использования инструмента и/или использованием неправильных методов или режимов работы; избежать этого явления можно путем выполнения указанных далее мер предосторожности.

- a) **Прочно удерживайте электроинструмент обеими руками и располагайтесь таким образом, чтобы иметь возможность погасить энергию отдачи.** Оператор может контролировать энергию отдачи вверх при соблюдении надлежащих мер предосторожности.
- b) **Не стойте на одной линии с вращающимся кругом.** При возникновении отдачи, режущий блок подается вверх по направлению к оператору.
- c) **Не прикрепляйте круги для пильных цепей, круги для резки по дереву, сегментные алмазные круги с периферическими зазорами больше 10 мм или зубчатые режущие круги.** Такие круги часто вызывают отдачу и потерю управления инструментом.
- d) **Избегайте застревания круга в заготовке и не прилагайте чрезмерных усилий. Не пытайтесь выполнять распил слишком большой глубины.** Слишком сильное нажатие на круг увеличивает нагрузку и возможность его деформации или

заклинивания в заготовке, а также возможность возникновения отдачи или поломки круга.

- e) **В случае заклинивания круга или прекращения резки по какой-либо причине выключите режущий блок и удерживайте его в неподвижном состоянии до полной остановки. Никогда не пытайтесь извлечь круг из разреза, когда он находится в движении. В противном случае, это может привести к возникновению отдачи.** Выясните причину и примите надлежащие меры по устранению причины заклинивания круга.
- f) **Не возобновляйте работу, когда круг находится внутри заготовки. Дождитесь, пока круг наберет полные обороты, и осторожно поместите его в начатый разрез.** В случае заклинивания, круг может подскочить вверх из детали или привести к отдаче при повторном запуске.
- g) **Для снижения риска заклинивания круга и отдачи обеспечьте надлежащую опору для заготовок большого размера. Заготовки большого размера могут провисать под собственным весом.** Опоры необходимо поместить под панель возле линии распила и возле края панели по обеим сторонам круга.

Дополнительные меры безопасности при работе с отрезными дисковыми пилами

- **Всегда носите надлежащие средства защиты глаз и органов дыхания и кожаный фартук.**
- **Перед использованием проверьте отрезной круг на предмет наличия трещин или сколов. При возникновении подобных трещин или сколов, утилизируйте круг. Круг также следует проверять каждый раз, когда возникают подозрения на то, что инструмент роняли. Сколы могут привести к разрушению круга.**
- **При запуске инструмента с новым или замененным кругом или при отсутствии уверенности в состоянии круга, подержите инструмент в безопасном месте и дайте ему поработать вхолостую на протяжении одной минуты. Если в круге имеется скрытая трещина или скол, то он должен разрушиться в течение одной минуты. Не запускайте инструмент, если с ним на одной линии кто-то стоит. Это включает в себя оператора.**
- **Не допускайте подпрыгивания круга и не обращайтесь с ним грубо во время работы. Если это происходит, остановите инструмент и проверьте круг на предмет повреждений.**
- **Периодически очищайте свою отрезную дисковую пилу согласно процедуре, приведенной в данном руководстве.**
- **Никогда не используйте машину без всех установленных ограждений.**
- **Не снимайте основание.**

- **Отрезные машины** должны быть обеспечены средствами крепления к верстаку для предотвращения соскальзывания; например, путем наличия отверстий или поверхностей для зажимов на основании.
- **ВСЕГДА ИСПОЛЬЗУЙТЕ ТИСКИ ИЛИ СПЕЦИАЛЬНЫЕ ЗАЖИМЫ ДЛЯ НАДЕЖНОЙ ФИКСАЦИИ ЗАГОТОВОК.** Другие способы крепления, такие как пружинные, брусковые или С-образные крепления могут подойти для некоторых размеров и форм заготовок. Будьте осторожны при выборе и установке данных зажимов и проверяйте работу устройства вхолостую перед началом резки.
- Используйте только 355 мм круги типа 1 с номинальной скоростью в 4 000 об/мин или выше.
- Позвольте отрезанным частям остыть перед тем, как взять их в руки.
- Не пытайтесь разрезать данным инструментом дерево или пластмассу.
- **РЕЗКА МАГНИЯ ДАННЫМ ИНСТРУМЕНТОМ ЗАПРЕЩАЕТСЯ.**
- Используйте отрезную дисковую пилу в условиях хорошей вентиляции.
- Выключайте отрезную дисковую пилу перед тем, как убрать обрезки с основания.
- **НЕ РАЗРЕЗАЙТЕ МАТЕРИАЛЫ ПОД ЭЛЕКТРИЧЕСКИМ НАПРЯЖЕНИЕМ.**
- **Не используйте полотна циркулярных пил или какие-либо другие зубчатые полотна с данным инструментом.** Это может привести к серьезной травме.
- **ЗАПРЕЩАЕТСЯ РАБОТА С ИНСТРУМЕНТОМ В ПРИСУТСТВИИ ЛЕГКОВОСПЛАМЕНЯЮЩИХСЯ ЖИДКОСТЕЙ, ГАЗОВ И ПЫЛИ.** Искры или раскаленные частицы, возникающие в процессе резки или при искрении щеток электродвигателя, могут привести к воспламенению горючих материалов.
- Перед использованием убедитесь, что абразивный круг правильно установлен и затянута.
- Инструмент должен проработать минимум в течение 1 минуты без нагрузки в надежном положении. В случае значительной вибрации или иного дефекта, остановите инструмент и выясните причину.
- При работе в условиях сильной запыленности убедитесь, что вентиляционные отверстия свободны. Сначала отсоедините машину от сети, затем прочистите вентиляционные отверстия мягкой щеткой.
- Не используйте боковую часть абразивного круга для снятия заусенцев. Это значительно ослабит круг и приведет к созданию опасной ситуации. Круг может разрушиться.
- Круг продолжает вращаться после выключения машины.



ОСТОРОЖНО! Носите соответствующие средства защиты слуха во время использования. В некоторых условиях и во время

использования шум данного инструмента может стать причиной нарушения слуха.



ВНИМАНИЕ! Искрозащитный щиток нагревается во время работы. Не прикасайтесь и не регулируйте его, пока он нагрет. Держите кабели и материалы подальше от искрозащитного щитка.

- **Избегайте продолжительного контакта с пылью, возникающей во время резки. Носите защитную одежду и промывайте открытые участки тела водой с мылом.** Попадание пыли в рот, глаза или на кожу может привести к поглощению вредных химических веществ.
- Не используйте зубчатые диски.
- Всегда храните отрезные диски защищенными в сухом недоступном для детей месте.
- Не подвергайте их воздействию дождя и не используйте в условиях высокой влажности.
- Используйте только отрезные круги максимальной толщиной до 3,0 мм и макс. диаметром в 355 мм.



Остаточные риски

Использование данных инструментов связано со следующими рисками:

- травмы, полученные в результате касания вращающихся частей;
- травмы, полученные в результате разрушения отрезного диска.

Данные риски наиболее распространены:

- в рабочем диапазоне;
- в диапазоне вращающихся деталей машины.

Несмотря на соблюдение соответствующих инструкций по технике безопасности и использование предохранительных устройств, некоторые остаточные риски невозможно полностью исключить. А именно: т

- ухудшение слуха;
- опасность несчастных случаев, происходящих в результате контакта с открытым движущимся отрезным диском;
- риск получения травмы пальцев при смене диска;
- риск защемления пальцев при снятии защитного кожуха.

Электробезопасность

Электродвигатель рассчитан на работу только при одном напряжении сети. Необходимо обязательно убедиться, что напряжение источника питания соответствует указанному на паспортной табличке устройства.



Ваш инструмент DEWALT имеет двойную изоляцию в соответствии с EN62841; поэтому не требуется заземления при работе с ним.

В случае повреждения кабеля питания его необходимо заменить специально подготовленным кабелем, который можно приобрести в сервисных центрах DEWALT.

Замена сетевой вилки (Ближний Восток и Африка)

Если нужно установить штепсельную вилку:

- *осторожно снимите старую вилку;*
- *подсоедините коричневый провод к терминалу фазы в вилке;*
- *подсоедините синий провод к нулевому терминалу.*



ОСТОРОЖНО! Заземления не требуется.

Соблюдайте инструкции по установке вилок высокого качества. Рекомендованный предохранитель: 13 А.

Использование кабеля-удлинителя

При необходимости использования кабеля-удлинителя используйте соответствующий 3-жильный кабель-удлинитель для питания этого инструмента (см. **Технические характеристики**). Минимальное поперечное сечение провода электрического кабеля должно составлять 1,5 мм²; максимальная длина 30 м.

При использовании кабельного барабана всегда полностью разматывайте кабель.

Падение напряжения

Броски тока при включении вызывают кратковременное падение напряжения. В условиях использования неблагоприятного источника питания это может повлиять на работу другого оборудования.

Если сопротивление системы источника питания ниже 0,11 Ом, возникновение нарушений маловероятно.

Питание

Убедитесь, что напряжение сети соответствует табличке на инструменте. Пониженное на 10 % напряжение приведет к потере мощности и перегреву.

Комплектация поставки

В комплектацию входит:

- 1 Отрезная дисковая пила
 - 1 Шестигранный ключ
 - 1 Круг
 - 1 Руководство по эксплуатации
- *Проверьте на наличие повреждений инструмента, его деталей или дополнительных принадлежностей, которые могли возникнуть во время транспортировки.*
 - *Перед эксплуатацией внимательно прочтите данное руководство.*

Маркировка на инструменте

На инструмент нанесены следующие обозначения:



Перед началом работы прочтите руководство по эксплуатации.



Используйте защитные наушники.



Используйте защитные очки.



Диаметр посадочного отверстия.

Местоположение кода даты (рис. А)

Код даты **18**, который также включает год изготовления, напечатан на корпусе.

Пример:

2018 XX XX

Год производства

Описание (рис. А, Е)



ОСТОРОЖНО! Никогда не вносите изменения в конструкцию электроинструмента или какой-либо его части. Это может привести к повреждению или травме.

- 1 Фиксатор
- 2 Винт искрозащитного щитка
- 3 Искрозащитный щиток
- 4 Основание
- 5 Направляющая
- 6 Тиски
- 7 Шестигранный ключ 8 мм
- 8 Поворотная рукоятка
- 9 Рычаг тисков
- 10 Круг
- 11 Защитный кожух
- 12 Блокировка шпинделя
- 13 Болты направляющей
- 14 Пусковой выключатель
- 15 Отверстие для висячего замка
- 16 Монтажные отверстия
- 17 Рабочая рукоятка
- 18 Код даты

Сфера применения

Отрезная дисковая пила D28730 предназначена для резки стальных материалов различной формы.

НЕ используйте в условиях повышенной влажности или близости от легковоспламеняющихся жидкостей или газов.

Отрезная дисковая пила D28730 является профессиональным инструментом.

НЕ допускайте детей к инструменту. Использование инструмента неопытными пользователями должно происходить под контролем опытного коллеги.

- Данный инструмент не предназначен для использования лицами (включая детей) с ограниченными физическими, психическими и умственными возможностями, не имеющими опыта, знаний или навыков работы с ним, если они не находятся под наблюдением лица,

ответственного за их безопасность. Никогда не оставляйте детей без присмотра с этим инструментом.

РЕЖУЩАЯ СПОСОБНОСТЬ


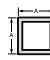
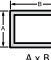

Широкий зев тисков и высоко расположенная осевая точка обеспечивает возможность резки крупных предметов. Используйте таблицу режущей способности для определения максимально возможного размера разреза, который можно сделать при наличии нового круга.

ВНИМАНИЕ! ОПРЕДЕЛЕННЫЕ КРУПНЫЕ ПРЕДМЕТЫ, А ТАКЖЕ ПРЕДМЕТЫ КРУГЛОЙ ИЛИ НЕПРАВИЛЬНОЙ ФОРМЫ МОГУТ ПОТРЕБОВАТЬ ИСПОЛЬЗОВАНИЯ ДОПОЛНИТЕЛЬНЫХ СРЕДСТВ КРЕПЛЕНИЯ, ЕСЛИ ИХ НЕВОЗМОЖНО НАДЕЖНО ЗАФИКСИРОВАТЬ В ТИСКАХ.

ВНИМАНИЕ! РЕЗКА МАГНИЯ ДАННЫМ ИНСТРУМЕНТОМ ЗАПРЕЩАЕТСЯ.

Максимальная режущая способность

ПРИМЕЧАНИЕ. Режущая способность, приведенная в таблице, подразумевает отсутствие износа круга и оптимальное положение направляющей.

Размер заготовки				
Угол реза 90°	A = 130 мм	A = 120 мм	115 мм x 130 мм	A = 135 мм
Угол реза 45°	A = 115 мм	A = 102 мм	110 мм x 102 мм	A = 110 мм

ЭКСПЛУАТАЦИЯ

Инструкции по эксплуатации

ОСТОРОЖНО! Всегда соблюдайте правила техники безопасности и применимые законы.

При переноске (рис. А)

Сложите блок в положение, в котором возможна переноска пилы. Вставьте фиксатор 1 чтобы зафиксировать рычаг.

Разблокирование (рис. А)

Чтобы разблокировать инструмент и поднять головку, немного прижмите рычаг электродвигателя и вытяните фиксатор 1. Рычаг электродвигателя затем поднимется вверх.

Установка (рис. D, F)

ВНИМАНИЕ! Инструмент должен быть установлен на устойчивую, ровную, нескользящую поверхность во избежание неожиданного смещения во время работы.

1. Просверлите отверстия сквозь рабочую поверхность, затем совместите их с основанием отрезной дисковой пилы.
2. Вставьте два болта M10 сквозь монтажные отверстия 16 в основании и сквозь отверстия в поверхности

крепления. Длина винтов должна равняться толщине поверхности крепления и еще 102 мм дополнительно.

Правильное положение рук (рис. А)

ОСТОРОЖНО! Во избежание риска получения серьезных травм, ВСЕГДА правильно держите инструмент, как показано на рисунке.

ОСТОРОЖНО! Во избежании риска получения серьезных травм, ВСЕГДА крепко держите инструмент, предупреждая внезапную резкую отдачу.

При правильном расположении рук одна рука находится на рабочей рукоятке 17, а другая направляет заготовку.

Регулировка искрозащитного щитка (рис. А)

Чтобы наилучшим образом направить искры в сторону от людей и материалов, ослабьте винт искрозащитного щитка 2, отрегулируйте искрозащитный щиток 3 и затем затяните винт обратно. Не позволяйте кабелю контактировать с щитком или искрами, так как это может привести к повреждению кабеля.

Пусковой выключатель (рис. А)

Чтобы включить инструмент, нажмите на пусковой выключатель 14. Чтобы выключить инструмент, отпустите выключатель. Держите руки и материал подальше от круга до тех пор, пока он не остановится.

Чтобы предотвратить несанкционированное использование инструмента, установите стандартный висячий замок (не входит в комплект поставки) в отверстие для висячего замка 15, расположенное в пусковом выключателя.

Фиксация и опора для материала (рис. B, C)

- Угловые заготовки лучше всего фиксировать и разрезать обоими ножками к основанию.
- Для повышения эффективности круга можно использовать распорный блок чуть уже заготовки (рис. B).
- Длинные заготовки должны опираться на блок, чтобы оставаться вровень с верхней частью основания (рис. C). Отрезаемый конец должен свободно падать вниз, чтобы избежать заклинивания круга.

Использование тисков (рис. D)

Тиски 6 оснащены функцией быстрого хода. Чтобы ослабить тиски, когда они плотно сжаты, поверните поворотную рукоятку 8 против часовой стрелки один или два раза, что ослабит давление. Поднимите рычаг тисков 9 вверх. Вытяните узел поворотной рукоятки до нужного положения. Затем тиски можно будет подвести поближе к заготовке без использования поворотной рукоятки. Опустите рычаг тисков 9, затем затяните тиски 6 на заготовке с помощью поворотной рукоятки 8.

Использование направляющей (рис. А, Е, F)

Направляющую **5** можно отрегулировать двумя способами: изменить нужный угол реза или изменить зазор между направляющей и тисками.

Изменение нужного угла реза

1. С помощью предоставленного шестигранного ключа **7** ослабьте (но не вынимайте) два болта направляющей **13**. Совместите линию индикатора нужного угла с линией паза **20** в основании **4**. Надежно затяните оба болта направляющей перед использованием.
2. Для более высокой точности реза под прямым углом, отключите питание, ослабьте два болта направляющей и нажмите на рычаг вниз, чтобы круг вошел в основание. Приложите прямой угол к кругу и отрегулируйте направляющую относительно круга. Надежно затяните оба болта направляющей перед использованием.
3. При выполнении реза под углом, тиски **6** могут не зафиксировать заготовку достаточно надежно, в зависимости от ее толщины и угла реза. При выполнении подобного реза, для крепления заготовки к направляющей могут потребоваться другие средства (например, пружинные, брусковые или С-образные крепления).

Изменение зазора между направляющей и тисками

С помощью предоставленного шестигранного ключа **7** ослабьте (но не вынимайте) два болта направляющей **13**. Отрегулируйте направляющую **5** до нужного положения. Вставьте оба болта направляющей в указанные места. Надежно затяните оба болта направляющей перед использованием.

Снятие и установка кругов (рис. А, G, H)

! **ОСТОРОЖНО!** Выключите устройство и отключите его от сети, прежде чем выполнять какую-либо регулировку или снимать или устанавливать принадлежности. Убедитесь в том, что спусковой выключатель находится в положении OFF. Не выполняйте регулировку, если круг не остановлен. Не выполняйте регулировку, пока отрезная дисковая пила подключена к сети.

! **ОСТОРОЖНО!** Всегда держите винт закрепленным в ограждении и убедитесь, что центральное ограждение находится в правильном положении после замены круга и перед использованием, чтобы обеспечить пользователю защиту от круга, вращающегося с высокой скоростью.

1. Надавите на фиксатор шпинделя **12** и поворачивайте круг **10** вручную до тех пор, пока рычаг блокировки круга не войдет в паз внутри фланца **24** и не заблокирует тем самым круг. Ослабьте болт **23** в направлении против часовой стрелки в центре

абразивного круга с помощью входящего в комплект поставки шестигранного ключа **7**. Болт обладает правосторонней резьбой.

2. Извлеките болт **23**, шайбу **22**, внешний фланец **21** и старый круг **10**.
3. Убедитесь, что поверхности фланца чисты и плоски. Установите новый абразивный круг в порядке, обратном приведенному выше.
4. Не затягивайте болт слишком сильно.

! **ОСТОРОЖНО!** Проверьте рабочую поверхность и убедитесь, что отрезная дисковая пила опирается на нее во время смены абразивного круга. Существует вероятность, что круг может касаться ЛЮБЫХ ПРЕДМЕТОВ ИЛИ КОНСТРУКЦИЙ, ВЫСТУПАЮЩИХ над рабочей поверхностью (под основанием) при полностью опущенном рычаге.

Советы по эксплуатации для повышения точности реза

- Дайте кругу выполнить рез. Применение чрезмерного усилия приведет к засаливанию круга, что снизит эффективность реза и/или заставит его отскочить, тем самым сделав рез неточным.
- Надлежащим образом регулируйте угол направляющей.
- Убедитесь, что материал лежит параллельно основанию.
- Надлежащим образом закрепляйте материал во избежание смещения и вибраций.

ОБСЛУЖИВАНИЕ

Электроинструмент DEWALT имеет длительный срок эксплуатации и требует минимальных затрат на техобслуживание. Для длительной безотказной работы необходимо обеспечить правильный уход за инструментом и его регулярную очистку.

! **ОСТОРОЖНО!** Чтобы снизить риск получения серьезных травм, выключайте инструмент и отключайте его от сети перед тем, как выполнять какие-либо регулировки или снимать/устанавливать принадлежности или оснастку. Убедитесь в том, что спусковой выключатель находится в положении OFF. Случайный запуск может привести к травме.

Проверка и замена щеток электродвигателя (рис. I)

ПЕРЕД ПРОВЕРКОЙ ЩЕТОК УБЕДИТЕСЬ, ЧТО ИНСТРУМЕНТ ОТСОЕДИНЕН ОТ СЕТИ. Щетки регулярно следует проверять на предмет износа. Для проверки щеток, выверните два винта заглушки **27** и снимите заглушку **26**. При снятии каждой из щеток **19** сначала отсоединяйте клеммное соединение шунтового провода. Затем аккуратно вытягивайте пружину щеткодержателя из кармана щеткодержателя и снимайте щетку. Щетки должны свободно двигаться в щеткодержателе. Если щетки изношены до 8 мм, как показано рис. I, то они нуждаются в замене.

Чтобы установить щетку обратно, аккуратно вытяните пружину щеткодержателя из кармана щеткодержателя, вставьте щетки и верните пружину на место, убедившись, что она прижимает щетку и не касается кармана щеткодержателя. Подсоедините клемму шунтового провода обратно, затем установите на место заглушку с двумя винтами.



Смазка

Вашему инструменту не требуется дополнительная смазка.



Чистка



ОСТОРОЖНО! Удаляйте загрязнения и пыль с корпуса инструмента, продувая его сухим воздухом, поскольку грязь собирается внутри корпуса и вокруг вентиляционных отверстий. Надевайте защитные наушники и противопылевую маску при выполнении этих работ.



ОСТОРОЖНО! Никогда не пользуйтесь растворителями или другими сильнодействующими химическими веществами для чистки неметаллических частей инструмента. Эти химикаты могут повредить структуру материала, используемого для производства таких деталей. Используйте ткань, смоченную в мягком мыльном растворе. Не допускайте попадание жидкости внутрь инструмента; никогда не погружайте никакие из деталей инструмента в жидкость.

Дополнительные принадлежности



ОСТОРОЖНО! В связи с тем, что дополнительные приспособления других производителей, кроме DEWALT, не прошли проверку на совместимость с данным изделием, их использование может представлять опасность. Во избежание травм следует использовать для данного инструмента только дополнительные приспособления, рекомендованные DEWALT.

Проконсультируйтесь со своим продавцом для получения дополнительной информации о соответствующих принадлежностях.

Защита окружающей среды



Отдельная утилизация. Изделия и аккумуляторные батареи с данным символом на маркировке запрещается утилизировать с обычными бытовыми отходами.

Изделия и аккумуляторные батареи содержат материалы, которые могут быть извлечены или переработаны, снижая потребность в исходном сырье. Пожалуйста, утилизируйте электрические изделия и аккумуляторные батареи в соответствии с местными нормами. Дополнительная информация доступна по адресу www.2helpU.com.

Наименование инструмента	
Модель	
Наименование продавца	
Дата продажи	

М.П.
Продавца

Серийный номер Дата производства

Инструмент		
Зарядное устройство		
Аккумулятор 1		
Аккумулятор 2		

Уважаемый покупатель!

**3 ГОДА
ГАРАНТИИ**

1. Поздравляем Вас с покупкой высококачественного изделия DEWALT и выражаем признательность за Ваш выбор.
2. При покупке изделия требуйте проверки его комплектности и исправности в Вашем присутствии, инструкцию по эксплуатации и заполненный Гарантийный талон на русском языке. В гарантийном талоне должны быть внесены: модель, дата продажи, серийный номер, дата производства инструмента; название, печать и подпись торговой организации. При отсутствии у Вас правильно заполненного Гарантийного талона, а также несоответствия указанных в нем данных мы будем вынуждены отклонить Ваши претензии по качеству данного изделия.
3. Во избежание недоразумений убедительно просим Вас перед началом работы с изделием внимательно ознакомиться с инструкцией по его эксплуатации. Правовой основой настоящих гарантийных условий является действующее Законодательство. Гарантийный срок на инструмент составляет 36 месяцев и исчисляется со дня продажи. В случае устранения недостатков изделия, гарантийный срок продлевается на период его нахождения в ремонте. Срок службы изделия составляет 5 лет со дня продажи.
4. В случае возникновения каких-либо проблем в процессе эксплуатации изделия рекомендуем Вам обращаться только в уполномоченные сервисные центры DEWALT, адреса и телефоны которых Вы сможете найти в гарантийном талоне, на сайте www.2helpU.com или узнать в магазине. Наши сервисные станции - это не только квалифицированный ремонт, но и широкий ассортимент запчастей и принадлежностей.
5. Производитель рекомендует проводить периодическую проверку и техническое обслуживание изделия в уполномоченных сервисных центрах.
6. Наши гарантийные обязательства распространяются только на неисправности, выявленные в течение гарантийного срока и вызванные дефектами производства и \ или материалов.
7. Гарантийные условия не распространяются на неисправности изделия, возникшие в результате:
 - 7.1. Несоблюдения пользователем предписаний инструкции по эксплуатации изделия, применения изделия не по назначению, неправильному хранении, использования принадлежностей, расходных материалов и запчастей, не предусмотренных производителем.
 - 7.2. Механического повреждения (сколы, трещины и разрушения) внутренних и внешних деталей изделия, основных и вспомогательных рукояток, сетевого электрического кабеля, вызванного внешним ударным или любым иным воздействием.
 - 7.3. Попадания в вентиляционные отверстия и проникновение внутрь изделия посторонних предметов, материалов или веществ, не являющихся отходами, сопровождающими применение изделия по назначению, такими как: стружка, опилки, песок, и пр.
 - 7.4. Воздействия на изделие неблагоприятных атмосферных и иных внешних факторов, таких как дождь, снег, повышенная влажность, нагрев, агрессивные среды, несоответствие параметров питающей электросети, указанных на инструменте.
 - 7.5. Стихийного бедствия. Повреждение или утрата изделия, связанное с непредвиденными бедствиями, стихийными явлениями, в том числе вследствие действия непреодолимой силы (пожар, молния, потоп и другие природные явления), а также вследствие перепадов напряжения в электросети и другими причинами, которые находятся вне контроля производителя.
8. Гарантийные условия не распространяются:
 - 8.1. На инструменты, подвергавшиеся вскрытию, ремонту или модификации вне уполномоченного сервисного центра.
 - 8.2. На детали и узлы, имеющие следы естественного износа, такие как: приводные ремни и колеса, угольные щетки, смазка, подшипники, зубчатое зацепление редукторов, резиновые уплотнения, сальники, направляющие ролики, муфты сцепления, бойки, толкатели, стволы, и т.п.
 - 8.3. На сменные и расходные части: цапги, зажимные гайки и фланцы, фильтры, ножи, шлифовальные подошвы, цепи, звездочки, пильные шины, защитные кожухи, пилки, абразивы, пильные и абразивные диски, фрезы, сверла, буры и т.п.
 - 8.4. На неисправности, возникшие в результате перегрузки инструмента (как механической, так и электрической), повлекшей выход из строя одновременно двух и более деталей и узлов, таких как ротора и статора, обоих обмоток статора, ведомой и ведущей шестерни редуктора или других узлов и деталей. К безусловным признакам перегрузки изделия относятся, помимо прочего: появление цветов побежалости, деформация или оплавление деталей и узлов изделия, потемнение или обугливание изоляции проводов электродвигателя под воздействием высокой температуры.

Товар получен в исправном состоянии, без видимых повреждение, в полной комплектации, проверен в моем присутствии, претензий по качеству товара не имею. С условиями гарантийного обслуживания ознакомлен и согласен.

Ф.И.О. и подпись владельца _____

ОТМЕТКА О ПРОВЕДЕНИИ СЕРВИСНОГО ОБСЛУЖИВАНИЯ

№1	№2	№3	№4
Дата поступления	Дата поступления	Дата поступления	Дата поступления
Дата ремонта	Дата ремонта	Дата ремонта	Дата ремонта
Дата выдачи	Дата выдачи	Дата выдачи	Дата выдачи
Печать и подпись сервисного центра	Печать и подпись сервисного центра	Печать и подпись сервисного центра	Печать и подпись сервисного центра

Уважаемые клиенты, наша сеть авторизованных сервисных центров постоянно расширяется. Актуальную информацию об обслуживании инструментов, в интересующем вас городе, вы можете узнать на сайте

www.2helpU.com

На сайте www.2helpU.com доступны следующие функции:

Информация по авторизованным сервисным центрам:

- Список авторизованных сервисных центров
- Удобный поиск ближайшего сервисного центра
- Руководство по эксплуатации
- Технические характеристики
- Список деталей и запасных частей
- Схема сборки инструмента



Также данную информацию вы можете получить позвонив по телефонам:

+7(800) 10 00 876 в России
+38(044) 507 05 17 в Украине

C O M P A N Y

АВТОРИЗОВАННЫЕ СЕРВИСНЫЕ ЦЕНТРЫ DeWALT

RU

Город	Адрес	Телефон
Альметьевск	423451, ул. Тухватулина, д.112, база Смарт	(8553) 30-01-01
Архангельск	163071, ул. Тимме, д. 23	(8182) 27-00-49, 29-35-86
Астрахань	414057, ул. Рождественского, д. 1 Ж	(8512) 35-14-46, 35-14-46
Астрахань	414000, ул. Ярославская, д. 34	(960)856-05-11
Барнаул	656010, ул. пр-т Ленина, д. 73	(3852) 61-77-12
Барнаул	656067, ул. Балтийская, д. 66 А	(3852) 45-58-47, 8 (964) 603-72-52
Белгород	308002, ул. Богдана Хмельницкого пр-т, д. 133 В	(4722) 31-82-48, 34-61-29
Брянск	241035, ул. Бурова, д. 14	(4832) 68-71-75
Брянск	241037, ул. Красноармейская, д. 103	(4832) 41-71-44
Великие Луки	182100, ул. Мурманская, д. 16	(81153) 3-71-20
Владивосток	690105, ул. Бородинская, д. 46/50, каб. 305	(423) 234-57-12
Владикавказ	362003, ул. Калоева, д. 400	(8672) 24-15-73, 51-32-23
Владимир	600035, ул. Куйбышева, д. 4	(4922)47-42-72
Волгоград	400107, ул. Рионская, д. 8 А	(8442) 36-40-50
Волжский	404106, ул. Большевикская, д. 70Б	(8443) 55-00-99
Вологда	160022, ул. Можайского, д. 44	(8172) 74-30-63
Воронеж	394026, ул. Текстильщиков, д. 2 корп. 3	(473) 261-96-35, 261-96-46
Воткинск	427430, ул. Садовникова, д. 17	(950) 171-60-05, 8(963)546-22-34
Екатеринбург	620026, ул. Розы Люксембург, д. 67 А	(343) 251-94-94
Екатеринбург	620026, ул. Шефская, д. 3, корп. Г	(343) 219-28-47
Екатеринбург	620102, ул. Шаумяна, д. 93	(343) 234-77-55
Иваново	153000, ул. Красногвардейская д. 33	(4932) 30-67-00
Ижевск	426006, ул. Телегина, д. 30	(3412) 93-24-19
Ижевск	426011, ул. Майская, д. 28	(3412) 73-95-85
Июшар-Ола	424037, ул. Машиностроителей, д. 2 Б	(8362) 41-97-70
Иркутск	664035, ул. Рабочего штаба, д. 87	(3952) 77-91-02, 77-93-87
Иркутск	664075, ул. Байкальская, д. 239, корп. 7	(3952) 22-60-29, 22-87-24
Казань	420029, ул. Сибирский Тракт, д. 34 корп. 12	(843) 211-99-01 (02,03,04)
Казань	420136, ул. Маршала Чуйкова, д. 25	(843) 525-44-15
Казань	420129, ул. Габдуллы Тукая, д. 125, корп.3	(843) 205-33-32, 205-33-34
Казань	422625, с. Песчаные Ковали, ул. Октябрьская, д. 28	(843) 225-80-20
Казань	422622, с. Сокуры, ул. Державина, д. 9 А	(843) 225-20-80
Казань	420136, ул. Маршала Чуйкова, д.25, пом.1002	(843) 525-44-15
Калининград	236001, ул. Московский пр., д. 253	(4012) 59-06-06, 59-06-13
Калуга	248000, ул. Карла Либкнехта, д. 31	(4842) 22-03-65, (920) 617-81-91
Кемерово	650044, ул. Абызова, д. 12 А	(3842) 64-01-03, 64-28-00, 64-04-55
Киров	610004, ул. Ленина, д. 54	(8332) 35-80-24, 35-80-25
Киров	610035, ул. Пугачева, д. 1	(8332) 56-35-63
Ковров	601916, ул. Летняя, д. 24 А	(49232) 4-58-66
Кострома	156026, ул. Северной правды, д. 41 А	(4942) 32-59-91, (910) 376-00-10
Краснодар	350059, ул. Новороссийская, д. 174 А	(989) 800-86-32, (918) 977-76-22
Красноярск	660121, ул. Парашютная, д. 15	(3912) 61-98-99, 61-98-95
Красноярск	660022, ул. Аэровокзальная, д. 21 стр. 2	(3912) 41-86-40
Курск	305001, ул. 1-я Кожевенная, д. 31а	(4712) 73-73-80
Курск	305001, ул. Невского, д. 13 Б, офис. 3	(4712) 44-60-44
Липецк	398001, ул. 8 Марта, д. 13	(4742) 74-06-96, 35-32-15
Магнитогорск	455045, ул. Свободы, д. 7	(3519) 49-26-77
Миасс	456317, ул. Академика Павлова, д. 8 Б	(904) 305-83-79
Москва	121471, ул. Гвардейская, д. 3, к.1	(495) 737-81-59, 444-10-70
Мурманск	183038, ул. Ленина пр-т, д. 45	(8152) 47-47-25
Набережные Челны	423800, ул. 40 лет Победы, ГСК "Визиди", бокс №19	(906) 118-38-88
Нижний Новгород	603124, ул. Московское ш., д. 300	(831) 274-89-66, 274-89-67
Нижний Новгород	603089, ул. Полтавская, д. 32	(831) 416-78-70, 416-78-80
Нижний Новгород	603086, ул. Бульвар Мира, д. 7	(831) 281-81-91
Новокузнецк	654005, ул. Пирогова, д. 301	(3843) 73-83-17
Новороссийск	353920, ул. Героев Десантников, д. 61	(8617) 63-50-10
Новосибирск	630091, ул. Советская, д. 52	(3832) 20-00-30
Омск	644042, ул. пр. Маркса, д. 18, корпус 12	(3812) 39-63-36
Орел	302030, ул. Старо-Московская, д. 7	(4862) 54-36-07
Орел	302004, ул. 3-я Курская, д.25, пом.5	(4862) 55-60-62, 71-35-65
Оренбург	460050, ул. Терешковой, д. 148/3	(3532) 40-20-30, 27-87-97
Орск	462421, ул. Новосибирская, д. 211	(3537) 28-15-29
Пенза	440600, ул. Гладкова, д. 10	(8412) 55-32-27
Пермь	614064, ул. Героев Хасана, д. 41	(342) 240-25-39, 240-25-38
Псков	180006, ул. Первомайская, д. 33	(8112) 72-45-55, 72-30-56
Пятигорск	357500, ул. Суворовский проезд, д. 1 А	(8793) 38-27-57
Пятигорск	357500, ул. Объездная, д. 35 - рынок "Казачий Майдан"	(8928) 816-10-75
Ростов-на-Дону	344004, ул. Нансена, д. 140	(863) 279-03-05, 8(938)160-52-52
Рязань	390000, ул. Садовая, д. 33	(4912) 28-20-16, 92-34-72
Рязань	390037, ул. Зубковой, д. 8 А	(4912) 32-07-81
Самара	443052, ул. Земеца, д. 25	(846) 955-24-14
Самара	443080, ул. 4-й проезд, д. 66	(846) 342-52-61
Санкт-Петербург	190103, ул. наб. Обводного канала, д. 187, литер Д	(812) 777-0-111, 251-83-39
Санкт-Петербург	190013, ул. Рузовская, д. 5/13, литер А, пом. 6-Н	(812) 647-35-68
Саратов	410015, ул. Пензенская, д. 4	(8452) 54-14-18, 94-74-30
Саратов	410015, ул.1-ый Сторожевой пр-д, д. 11/244	(8452) 72-31-71
Серпухов	142200, деревня Борисово, Данковское шоссе, д. 3А	(4967) 76-12-80, (926)617-10-19

Симферополь	295001, ул. Крылова, д. 21	(3652) 60-09-36, (978)735-43-12
Севастополь	299003, ул. Льва Толстого, д. 7	(8692) 55-23-34, (978)018-27-90
Северодвинск	164500, ул. Никольская, д. 7	(8184) 501-121, (911)672-17-70
Смоленск	214004, ул. 2-й Красинский переулок, д. 14	(4812) 32-15-42
Сочи	354340, ул. Староносная, д. 30/2	(8622) 40-20-64, 8-800-100-44-33
Сочи	354000, ул. 20-й Горнострелковой дивизии д. 16	(988) 231-81-22
Сочи	354000, ул. Транспортная, д. 78/8	8-965-481-13-05
Ставрополь	355002, ул. 50 лет ВЛКСМ, д. 89	(8652) 55-41-35
Стерлитамак	453118, ул. Худайбердина, д. 202 А	(3473) 41-41-19, 23-71-51
Тамбов	392000, ул. Монтажных, д. 8 А	(4752) 50-47-67
Тамбов	392000, ул. Студенческая, д.12	(4752) 71-15-40
Тольятти	445000, ул. Офицерская, д. 24	(8482) 51-58-13, 51-54-48
Томск	634061, ул. Герцена, д. 72	(3822) 52-25-02, 97-95-73
Томск	634063, ул. Мичурина, д. 47, стр. 1	(3822) 67-95-74
Туапсе	352800, ул. Армавирская, д. 8 А	(918) 600-32-42
Тула	300041, ул. Одоевское шоссе, д. 57	(4872) 57-03-23, 55-87-21
Тюмень	625026, ул. Республики, д. 143, ост. Газпром	(3452) 31-03-11, 20-55-97
Узловая	301600, ул. Трегубова, д. 31 А	(48731) 6-29-64
Улан-Удэ	670031, ул. Сахьяновой, д. 9 В	(3012) 43-70-54, 43-58-61
Ульяновск	432071, ул. пр-т Нариманова, д. 1	(8422) 37-01-46
Ульяновск	432017, ул. Минаева, д. 12	(8422) 32-21-28
Ульяновск	432042, ул. Московское шоссе, 17	(8422)37-05-40 доб. 205
Уфа	450078, ул. Кирова, д. 101	(347) 246-31-86
Чебоксары	428000, ул. Базовый проезд, д. 8 Б	(8352) 57-39-62
Чебоксары	428024, ул. Хевешская, д.5а	(8352) 63-80-07
Челябинск	454138, ул. Молодогвардейцев, д. 7, корп.3	(351) 267-50-01, 267-50-04
Череповец	162614, ул. Вологодская, д. 50 А	(8202) 202-102, доб.3
Ярославль	150044, ул. Выставочная, д. 12	(4852) 37-00-49, 74-81-74
Приёмный Пункт		
Саранск	430026, ул. Пролетарская, д. 144 А	(8342) 23-32-23
Тверь	170042, наб. Никитина, д. 142	(4822) 52-27-87
Камышин	403873, ул. Пролетарская, д. 111 Б	(84457) 5-27-27
Новомосковск	301660, ул. Мира, д.17 А	(48762) 7-90-37
	Украина	
UA Киев	4073, ул. Сырецкая, 33 ш	38(044) 581-11-25
Днепропетровск	49038, ул. Вокзальная, 6	38(056) 770-60-28
Донецк	83004, ул. Артема, д. 146	38(062) 381-87-22
Львов	79020, ул. Замарстыновская, д. 76	38(0322) 24-72-13, 24-72-51
Луцк	43024, пр. Соборности, д. 11 А	38(0332) 29-97-90
Одесса	65045, ул. Строганова, 29 а	38(0482) 37-61-76
Кривой Рог	50000, пр. Мира, д. 16	38(056) 404-03-45
Харьков	61050, ул. Юлия Чигирина,13	38(057) 731-97-22,24,26
Херсон	73034, ул. Паровозная, д. 7	38(0552) 39-06-90
Львов	79035, ул. Пасечная, 135	38(032) 245-61-77
Ивано-Франковск	76002, ул. Угорницкая, 10а	38(0342) 71-75-81
Днепропетровск	49008, ул. Криворожская, 6	38(056) 791-32-33
	Армения	
AM Ереван	0070, ул. Вардананца, д. 28	(37410) 57-02-31
	Беларусь	
BY Минск	220049, ул. Волгоградская, д. 13, к. 8	(017) 280-77-81, 280-76-93
Минск	220074, ул. Берута, д. 22, к.1	(37517) 251-43-07
	Казахстан	
KZ Алматы	050060, ул. Березовского, д. 3А	(727) 244-64-46
Актобе	030000, ул. Санкибай Батыра, д. 4 Л	(7132) 53-86-80
Астана	010000, ул. Пушкина, д. 37/1	(7172) 47-81-37
Усть-Каменогорск	070003, ул. Космическая, д. 4/19	(7232) 53-45-44
Кустанай	110000, ул. Складская, бутик № 35	(7142) 39-25-24
	Грузия	
GE Тбилиси	0141, ул. Ксани, д. 36	(995 577) 95-55-82
Тбилиси	0177, ул. пр-т Казбеги, д. 26	(832) 238-52-38
Тбилиси	0167, ул. Гдани, блок 3	(995 322) 60-94-49, (995 595) 11-99-72
	Азербайджан	
AZ Баку	1029, ул. Бюкк Шорское шоссе 11/206	(99412) 514-40-44, 514-40-46

Сервисная сеть DEWALT постоянно расширяется.

Информацию об обслуживании в других городах Вы можете получить по телефонам в Москве: (495) 258 39 81/2/3, в Киеве: (044) 507 05 17
<http://www.dewalt.ru>

Исправный и полностью укомплектованный товар получил(а), с гарантийными условиями ознакомлен(а)/
 Справний та повністю укомплектований товар отримав(ла), с гарантійними забов'язаннями ознайомлен(а)/
 Спраўны і поўнасьцю укамлектаваны тавар атрымаў(ла), з гарантійнымі умовамі азнаёмлены(а)/
 Түзу жөнө толық жинақталған тауар қабылдадым, кепілдік шарттарымен таныстым/
 Тузатилган ва тулик комплектли махсұлотни олдим, гарантия шартлари билан танишиб қикдим*

Подпись покупателя/ Підпис покупця/ Подпис покупника/ Сатып алушының қолтанбасы/ Харидорнинг имзоси

Наименование инструмента	
Модель	
Наименование продавца	
Дата продажи	

М.П.
Продавца

Серийный номер Дата производства

Инструмент		
Зарядное устройство		
Аккумулятор 1		
Аккумулятор 2		

Уважаемый покупатель!

**3 ГОДА
ГАРАНТИИ**

1. Поздравляем Вас с покупкой высококачественного изделия DEWALT и выражаем признательность за Ваш выбор.
2. При покупке изделия требуйте проверки его комплектности и исправности в Вашем присутствии, инструкцию по эксплуатации и заполненный Гарантийный талон на русском языке. В гарантийном талоне должны быть внесены: модель, дата продажи, серийный номер, дата производства инструмента; название, печать и подпись торговой организации. При отсутствии у Вас правильно заполненного Гарантийного талона, а также несоответствия указанных в нем данных мы будем вынуждены отклонить Ваши претензии по качеству данного изделия.
3. Во избежание недоразумений убедительно просим Вас перед началом работы с изделием внимательно ознакомиться с инструкцией по его эксплуатации. Правовой основой настоящих гарантийных условий является действующее Законодательство. Гарантийный срок на инструмент составляет 36 месяцев и исчисляется со дня продажи. В случае устранения недостатков изделия, гарантийный срок продлевается на период его нахождения в ремонте. Срок службы изделия составляет 5 лет со дня продажи.
4. В случае возникновения каких-либо проблем в процессе эксплуатации изделия рекомендуем Вам обращаться только в уполномоченные сервисные центры DEWALT, адреса и телефоны которых Вы сможете найти в гарантийном талоне, на сайте www.2helpU.com или узнать в магазине. Наши сервисные станции - это не только квалифицированный ремонт, но и широкий ассортимент запчастей и принадлежностей.
5. Производитель рекомендует проводить периодическую проверку и техническое обслуживание изделия в уполномоченных сервисных центрах.
6. Наши гарантийные обязательства распространяются только на неисправности, выявленные в течение гарантийного срока и вызванные дефектами производства и \ или материалов.
7. Гарантийные условия не распространяются на неисправности изделия, возникшие в результате:
 - 7.1. Несоблюдения пользователем предписаний инструкции по эксплуатации изделия, применения изделия не по назначению, неправильному хранении, использования принадлежностей, расходных материалов и запчастей, не предусмотренных производителем.
 - 7.2. Механического повреждения (сколы, трещины и разрушения) внутренних и внешних деталей изделия, основных и вспомогательных рукояток, сетевого электрического кабеля, вызванного внешним ударным или любым иным воздействием.
 - 7.3. Попадания в вентиляционные отверстия и проникновение внутрь изделия посторонних предметов, материалов или веществ, не являющихся отходами, сопровождающими применение изделия по назначению, такими как: стружка, опилки, песок, и пр.
 - 7.4. Воздействий на изделие неблагоприятных атмосферных и иных внешних факторов, таких как дождь, снег, повышенная влажность, нагрев, агрессивные среды, несоответствие параметров питающей электросети, указанных на инструменте.
 - 7.5. Стихийного бедствия. Повреждение или утрата изделия, связанное с непредвиденными бедствиями, стихийными явлениями, в том числе вследствие действия непреодолимой силы (пожар, молния, потоп и другие природные явления), а также вследствие перепадов напряжения в электросети и другими причинами, которые находятся вне контроля производителя.
8. Гарантийные условия не распространяются:
 - 8.1. На инструменты, подвергавшиеся вскрытию, ремонту или модификации вне уполномоченного сервисного центра.
 - 8.2. На детали и узлы, имеющие следы естественного износа, такие как: приводные ремни и колеса, угольные щетки, смазка, подшипники, зубчатое зацепление редукторов, резиновые уплотнения, сальники, направляющие ролики, муфты сцепления, бойки, толкатели, стволы, и т.п.
 - 8.3. На сменные и расходные части: цанги, зажимные гайки и фланцы, фильтры, ножи, шлифовальные подошвы, цепи, звездочки, пильные шины, защитные кожухи, пилки, абразивы, пильные и абразивные диски, фрезы, сверла, буры и т.п.
 - 8.4. На неисправности, возникшие в результате перегрузки инструмента (как механической, так и электрической), повлекшей выход из строя одновременно двух и более деталей и узлов, таких как ротора и статора, обоих обмоток статора, ведомой и ведущей шестерни редуктора или других узлов и деталей. К безусловным признакам перегрузки изделия относятся, помимо прочего: появление цветов побежалости, деформация или оплавление деталей и узлов изделия, потемнение или облупливание изоляции проводов электродвигателя под воздействием высокой температуры.

Товар получен в исправном состоянии, без видимых повреждение, в полной комплектации, проверен в моем присутствии, претензий по качеству товара не имею. С условиями гарантийного обслуживания ознакомлен и согласен.

Ф.И.О. и подпись владельца _____

ОТМЕТКА О ПРОВЕДЕНИИ СЕРВИСНОГО ОБСЛУЖИВАНИЯ

№1	№2	№3	№4
Дата поступления	Дата поступления	Дата поступления	Дата поступления
Дата ремонта	Дата ремонта	Дата ремонта	Дата ремонта
Дата выдачи	Дата выдачи	Дата выдачи	Дата выдачи
Печать и подпись сервисного центра	Печать и подпись сервисного центра	Печать и подпись сервисного центра	Печать и подпись сервисного центра

Наименование инструмента	
Модель	
Наименование продавца	
Дата продажи	

М.П.
Продавца

Серийный номер Дата производства

Инструмент		
Зарядное устройство		
Аккумулятор 1		
Аккумулятор 2		



Уважаемый покупатель!

**3 ГОДА
ГАРАНТИИ**

1. Поздравляем Вас с покупкой высококачественного изделия DEWALT и выражаем признательность за Ваш выбор.
2. При покупке изделия требуйте проверки его комплектности и исправности в Вашем присутствии, инструкцию по эксплуатации и заполненный Гарантийный талон на русском языке. В гарантийном талоне должны быть внесены: модель, дата продажи, серийный номер, дата производства инструмента; название, печать и подпись торговой организации. При отсутствии у Вас правильно заполненного Гарантийного талона, а также несоответствия указанных в нем данных мы будем вынуждены отклонить Ваши претензии по качеству данного изделия.
3. Во избежание недоразумений убедительно просим Вас перед началом работы с изделием внимательно ознакомиться с инструкцией по его эксплуатации. Правовой основой настоящих гарантийных условий является действующее Законодательство. Гарантийный срок на инструмент составляет 36 месяцев и исчисляется со дня продажи. В случае устранения недостатков изделия, гарантийный срок продлевается на период его нахождения в ремонте. Срок службы изделия составляет 5 лет со дня продажи.
4. В случае возникновения каких-либо проблем в процессе эксплуатации изделия рекомендуем Вам обращаться только в уполномоченные сервисные центры DEWALT, адреса и телефоны которых Вы сможете найти в гарантийном талоне, на сайте www.2helpU.com или узнать в магазине. Наши сервисные станции - это не только квалифицированный ремонт, но и широкий ассортимент запчастей и принадлежностей.
5. Производитель рекомендует проводить периодическую проверку и техническое обслуживание изделия в уполномоченных сервисных центрах.
6. Наши гарантийные обязательства распространяются только на неисправности, выявленные в течение гарантийного срока и вызванные дефектами производства и \ или материалов.
7. Гарантийные условия не распространяются на неисправности изделия, возникшие в результате:
 - 7.1. Несоблюдения пользователем предписаний инструкции по эксплуатации изделия, применения изделия не по назначению, неправильному хранении, использования принадлежностей, расходных материалов и запчастей, не предусмотренных производителем.
 - 7.2. Механического повреждения (сколы, трещины и разрушения) внутренних и внешних деталей изделия, основных и вспомогательных рукояток, сетевого электрического кабеля, вызванного внешним ударным или любым иным воздействием.
 - 7.3. Попадания в вентиляционные отверстия и проникновение внутрь изделия посторонних предметов, материалов или веществ, не являющихся отходами, сопровождающими применение изделия по назначению, такими как: стружка, опилки, песок, и пр.
 - 7.4. Воздействия на изделие неблагоприятных атмосферных и иных внешних факторов, таких как дождь, снег, повышенная влажность, нагрев, агрессивные среды, несоответствие параметров питающей электросети, указанных на инструменте.
 - 7.5. Стихийного бедствия. Повреждение или утрата изделия, связанное с непредвиденными бедствиями, стихийными явлениями, в том числе вследствие действия непреодолимой силы (пожар, молния, потоп и другие природные явления), а также вследствие перепадов напряжения в электросети и другими причинами, которые находятся вне контроля производителя.
8. Гарантийные условия не распространяются:
 - 8.1. На инструменты, подвергавшиеся вскрытию, ремонту или модификации вне уполномоченного сервисного центра.
 - 8.2. На детали и узлы, имеющие следы естественного износа, такие как: приводные ремни и колеса, угольные щетки, смазка, подшипники, зубчатое зацепление редукторов, резиновые уплотнения, сальники, направляющие ролики, муфты сцепления, бойки, толкатели, стволы, и т.п.
 - 8.3. На сменные и расходные части: цапги, зажимные гайки и фланцы, фильтры, ножи, шлифовальные подошвы, цепи, звездочки, пильные шины, защитные кожухи, пилки, абразивы, пильные и абразивные диски, фрезы, сверла, буры и т.п.
 - 8.4. На неисправности, возникшие в результате перегрузки инструмента (как механической, так и электрической), повлекшей выход из строя одновременно двух и более деталей и узлов, таких как ротора и статора, обоих обмоток статора, ведомой и ведущей шестерни редуктора или других узлов и деталей. К безусловным признакам перегрузки изделия относятся, помимо прочего: появление цветов побежалости, деформация или оплавление деталей и узлов изделия, потемнение или обугливание изоляции проводов электродвигателя под воздействием высокой температуры.

Товар получен в исправном состоянии, без видимых повреждение, в полной комплектации, проверен в моем присутствии, претензий по качеству товара не имею. С условиями гарантийного обслуживания ознакомлен и согласен.

Ф.И.О. и подпись владельца _____

ОТМЕТКА О ПРОВЕДЕНИИ СЕРВИСНОГО ОБСЛУЖИВАНИЯ

№1	№2	№3	№4
Дата поступления	Дата поступления	Дата поступления	Дата поступления
Дата ремонта	Дата ремонта	Дата ремонта	Дата ремонта
Дата выдачи	Дата выдачи	Дата выдачи	Дата выдачи
Печать и подпись сервисного центра	Печать и подпись сервисного центра	Печать и подпись сервисного центра	Печать и подпись сервисного центра