

***PATRIOT***

---

# ИНСТРУКЦИЯ ПО ЭКСПЛУАТАЦИИ

---

ПИЛА ТОРЦОВОЧНАЯ

| MS 215 |

ВВЕДЕНИЕ	4
ОБЛАСТЬ ПРИМЕНЕНИЯ И НАЗНАЧЕНИЕ	5
ИНСТРУКЦИЯ ПО ТЕХНИКЕ БЕЗОПАСНОСТИ	5
ТЕХНИЧЕСКИЕ ХАРАКТЕРИСТИКИ	6
ВНЕШНИЙ ВИД ЭЛЕКТРОИНСТРУМЕНТА	7
ПОДГОТОВКА К РАБОТЕ	8
ПОРЯДОК РАБОТЫ	11
РЕКОМЕНДАЦИИ ПО ЭКСПЛУАТАЦИИ	12
ТЕХНИЧЕСКОЕ ОБСЛУЖИВАНИЕ	13
СРОК СЛУЖБЫ, УСЛОВИЯ ХРАНЕНИЯ, ТРАНСПОРТИРОВКИ И УТИЛИЗАЦИИ	15
КОМПЛЕКТАЦИЯ	15
РАСШИФРОВКА СЕРИЙНОГО НОМЕРА	15
ВОЗМОЖНЫЕ НЕИСПРАВНОСТИ И МЕТОДЫ ИХ УСТРАНЕНИЯ	16
ГАРАНТИЙНЫЙ ТАЛОН	17
ГАРАНТИЙНЫЕ ОБЯЗАТЕЛЬСТВА	18
АДРЕСА СЕРВИСНЫХ ЦЕНТРОВ	19

**Благодарим Вас за приобретение электроинструмента торговой марки «PATRIOT».**



**ВНИМАНИЕ!** Данная Инструкция содержит необходимую информацию, касающуюся работы и технического обслуживания электроинструмента PATRIOT. Внимательно ознакомьтесь с Инструкцией перед началом эксплуатации. Не допускайте людей не ознакомившихся с данным руководством к работе. Настоящая Инструкция является частью изделия и должна быть передана покупателю при его приобретении.

Информация, содержащаяся в Инструкции по эксплуатации, действительна на момент издания. Изготовитель оставляет за собой право вносить в конструкцию изменения, не ухудшающие характеристики инструмента, без предварительного уведомления.

### **Условия реализации**

Розничная торговля инструментом и изделиями производится в магазинах, отделах и секциях магазинов, павильонах и киосках, обеспечивающих сохранность продукции, исключающих попадание воды.

При совершении купли продажи лицо осуществляющее продажу товара, проверяет в присутствии покупателя внешний вид товара, его комплектность и работоспособность. По возможности производит отметку в гарантийном талоне, прикладывает гарантийный чек. Предоставляет информацию об организациях выполняющих монтаж, подключение, и адреса сервисных центров.

### **Данные по шуму и вибрации**

Средний уровень звукового давления, $L_{pa}$ , дБ(А)	85
Средний уровень звуковой мощности, $L_{wa}$ , дБ(А)	98
Коэффициент неопределенности, К, дБ	3
Среднеквадратичное значение скорректированного виброускорения $a_h$ , $m/s^2$	1,256
Коэффициент неопределенности, К, $m/s^2$	1,5

### ОБЛАСТЬ ПРИМЕНЕНИЯ И НАЗНАЧЕНИЕ

#### Назначение

Пила торцовочная предназначена для прямого, косого, под наклоном и комбинированного пиления заготовок из тонкого алюминиевого профиля, древесины и ее производных.

Изделие предназначено для пиления **только** заготовок из дерева и производных материалов (*фанера, ДСП, ДВП, МДФ, ламинированные панели*), а также тонкого алюминиевого профиля (*при установке соответствующего диска*).

#### Область применения

Изделие предназначено для работы при нагрузках средней интенсивности в районах с умеренным климатом характерной температурой от -10°C до +40°C, относительной влажностью воздуха не более 80% и отсутствием прямого воздействия атмосферных осадков и чрезмерной запыленности воздуха.

### ИНСТРУКЦИЯ ПО ТЕХНИКЕ БЕЗОПАСНОСТИ

1. Все работы по сборке, регулировке и замене элементов производить только при отключенном от сети изделии.
2. Не допускайте присутствия в рабочей зоне посторонних лиц и детей.
3. Во избежание несчастных случаев, каждый раз перед включением изделия в сеть убедитесь, что:
  - a) Вы убрали все ключи и иные посторонние предметы от вращающихся частей изделия;

**б)** пильный диск правильно установлен (*в части направления вращения*) и надежно закреплен;

**в)** в заготовке отсутствуют метал. предметы (*звонки и т.д.*).

**4.** Изделие предназначено для эксплуатации только с пильными дисками. Не устанавливайте на изделие иные расходные инструменты (*алмазные, абразивные и проч. диски*). Не применяйте расходный инструмент, который не соответствует техническим характеристикам данного изделия (*в частности, по частоте вращения, наружному или посадочному диаметру*). Не используйте инструмент сильно изношенный или с видимыми механическими повреждениями (*сколы, трещины*).

**5.** Во избежание травм и повреждений, не откидывайте кожух диска при подаче заготовки вручную - он откроется автоматически.



**ВНИМАНИЕ!** Всегда держите защитный кожух в исправном состоянии. При любом повреждении защитного кожуха его следует немедленно заменить.

**6.** Никогда не пилите: округлые заготовки; заготовки, которые настолько малы, что Вы не можете их удержать; несколько заготовок одновременно.

**7.** Во время работы диск нагревается. Не прикасайтесь к нему сразу же по окончании пиления и до полного его остывания.

**8.** Проверяйте состояние сетевого кабеля. Не допускайте повреждения изоляции, загрязнения агрессивными чрезмерных тянущих и изгибающих нагрузок. Поврежденный кабель подлежит немедленной замене в сервисном центре.

### ТЕХНИЧЕСКИЕ ХАРАКТЕРИСТИКИ

<b>Модель</b>	<b>MS 215</b>
Напряжение сети	220В~50Гц
Потребляемая мощность, Вт	1500
Число оборотов, об/мин	5000
Размер пильного диска, мм	210
Диаметр посадочного отверстия, мм	30
Количество зубьев на диске	40
Производительность резания под углом, мм	
90° x 90°	300 x 65
90° x 45°	300 x 38
45° x 45°	200 x 38
45° x 90°	200 x 65
Лазерный указатель	+
Прорезиненный морозостойкий кабель	+

ВНЕШНИЙ ВИД ЭЛЕКТРОИНСТРУМЕНТА (Рис. 1, 2, 3, 4)

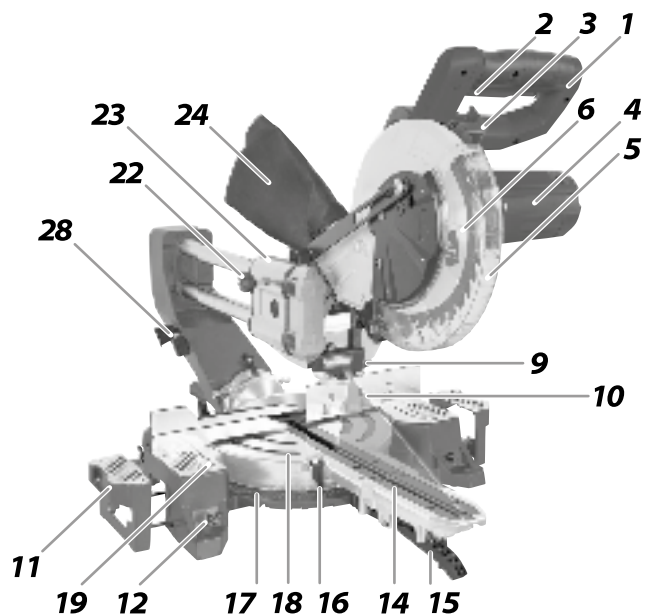


Рис. 1

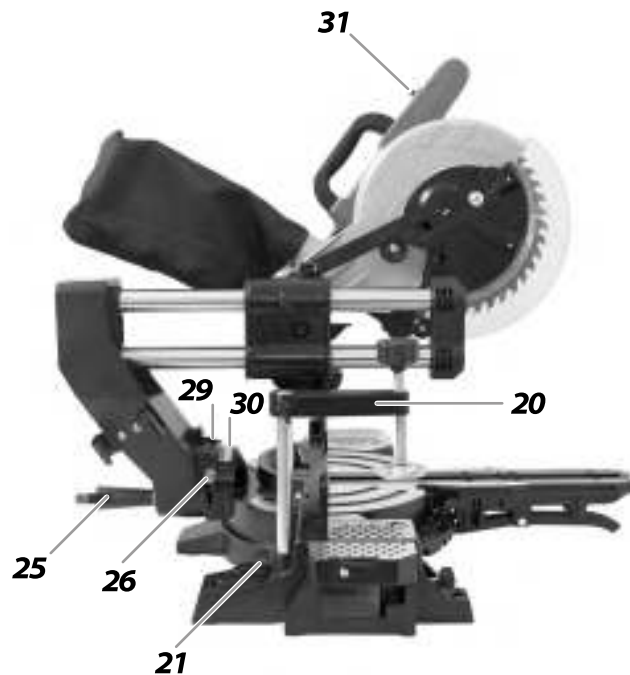


Рис. 2

# PATRIOT

## ВНЕШНИЙ ВИД ЭЛЕКТРОИНСТРУМЕНТА

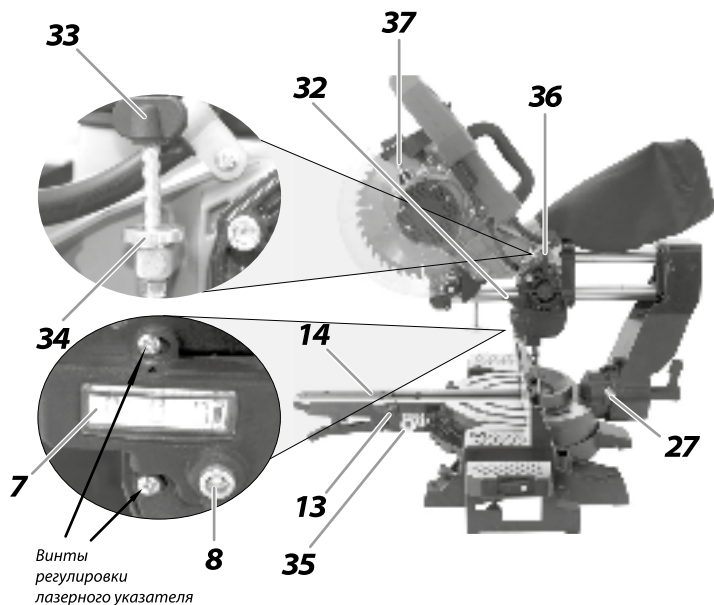


Рис. 3

- 1. Рукоятка;
- 2. Выключатель;
- 3. Рычаг блокировки кожуха;
- 4. Электродвигатель;
- 5. Защитный кожух;
- 6. Пильный диск;
- 7. Подсветка;
- 8. Лазерный указатель;

- 9. Фиксатор поворотного стола;
- 10. Фронтальный упор;
- 11. Удлинитель стола;
- 12. Крепежный винт удл. стола;
- 13. Фиксатор удлинителя стола;
- 14. Вставка стола;
- 15. Рычаг поворотного стола;
- 16. Указатель угла поворота;
- 17. Шкала угла поворота;
- 18. Поворотный стол;
- 19. Пильный стол;
- 20. Струбцина;
- 21. Винт фиксации струбцины;
- 22. Стопорный винт;
- 23. Устройство протяжки;
- 24. Мешок для сбора пыли;
- 25. Фиксатор угла наклона;
- 26. Регулировочный винт (45°);
- 27. Регулировочный винт (90°);
- 28. Кронштейн удлинения стола;
- 29. Указатель угла наклона;
- 30. Шкала угла наклона;
- 31. Выкл. подсветки / лазера;
- 32. Стопор ограничения глубины;
- 33. Винт ограничения глубины;
- 34. Гайка ограничения глубины;
- 35. Штифт;
- 36. Стопорная шпилька;
- 37. Кнопка блокировки пильного диска;



**ВНИМАНИЕ!** Внешний вид и устройство инструмента могут отличаться от представленных в инструкции.

## ПОДГОТОВКА К РАБОТЕ

### ПОДГОТОВКА К РАБОТЕ

#### Сборка



**ВНИМАНИЕ!** Все работы по сборке, замене и регулировке производить только при отключенном от сети изделии.

1. Чтобы отрегулировать поворотный стол (18), ослабьте винт (9) и нажмите рычаг (15). Поверните поворотный стол (18) до необходимого угла на шкале (17), отпустите рычаг (15) и закрепите стол с помощью винта (9).
2. Потяните рукоятку (1) слегка вниз и вытащите стопорную шпильку (36).
3. Оттяните рукоятку (1) вверх, пока рычаг блокировки кожуха (3) не встанет на место.
4. Установите вставку стола (14). Для этого вытащите штифт (35) одной рукой, закрепите вставку стола (14) в пазах другой рукой, нажмите рычаг (15). Отпустите штифт (35), рычаг (15) и закрепите фиксатор (13).
5. Прикрепите удлинитель стола (1) к пильному столу (19). Закрепите удлинители стола винтами, чтобы предотвратить случайное выскальзывание. Затем закрепите их в необходимом положении с помощью винта (12).
6. Закрепите струбцину (20) слева или справа на пильном столе (19). Вставьте струбцину (20) в отверстие на задней стороне фронтального упора (10) и закрепите её с помощью барашка.

### Замена пильного диска (Рис. 4)



Рис. 4

На изделии установлен стандартный пильный диск по дереву. Для замены диска (на новый или для других работ):

1. С помощью стопорной шпилькой (32) зафиксируйте голову пилы в верхнем положении.
2. Ослабьте винт крепления кожуха.
3. Нажмите рычаг блокировки кожуха (3). Поднимите защитный кожух пилы (5), чтобы винт крепления пильного диска был свободным.
4. Нажмите на кнопку блокировки пильного диска (37) и поверните болт по часовой стрелке.
5. Снимите наружный фланец и пильный диск (6);



**ВНИМАНИЕ!** Направление вращения диска (указано на самом диске) должно совпадать с направлением вращения шпинделя (указано на кожухе).





**ВНИМАНИЕ!** Твердосплавные напайки на зубьях пильного диска хрупки, и потому внимательно обращайтесь с пильным диском, избегая ударов по напайкам и падений пильного диска. Перед установкой пильного диска осмотрите его на предмет отсутствия трещин, сколов. После установки пильного диска при включении не следует стоять в плоскости его вращения.

6. Для установки нового диска установите на шпиндель сначала внутренний фланец (если был снят), затем пильный диск;
7. Установите наружный фланец. Затяните крепежный болт, удерживая в нажатом состоянии кнопку фиксации диска (37).

### Регулировка

Изделие точно отрегулировано на заводе, однако при транспортировке винты могут ослабеть и точность установки нарушится. Перед началом эксплуатации проверьте следующие настройки:

1. Угол установки ограничительного упора наклона на 90°. Проверять угольником между плоскостью диска и поверхностью поворотного стопа;
2. Угол установки ограничительного упора наклона на 45°. Проверять только после установки ограничительного упора наклона на 90°. Проверять по шкале наклона, наклонив голову до упора влево;
3. Угол установки фронтального упора (10). Проверять угольником между плоскостями диска и фронтального упора при установленном в положение 0° поворотном стопе (18).

### Фиксации заготовки

Для надежной фиксации заготовки предусмотрены гнезда крепления струбцины. Вставьте стержень струбцины в гнездо и затяните его барашек (21). Отрегулируйте струбцину (20) в соответствии с размером и формой заготовки. Струбцина может быть установлена в упоре как слева, так и справа от пильного диска.



**ВНИМАНИЕ!** Надежно закрепляйте заготовку струбциной. Отсутствие жесткой фиксации заготовки при пилении может стать причиной повреждения изделия и порчи заготовки, а также травм оператора.



**ВНИМАНИЕ!** Убедитесь в том, что изделие ничем не касается струбцины при опускании и наклоне головки. Если изделие задевает струбцину, ее, возможно, следует перенести на другую сторону стола.

### Пылеудаление

Для предотвращения запыления рабочего места организуйте пылеотвод: установите прилагаемый пылесборник (24) или подключите к штуцеру пылеотвода шланг пылесоса. Для подключения пылесоса, потребуется переходник (в комплект не входит).

### Транспортировка

Затяните винт фиксации поворотного стопа (9), чтобы зафиксировать поворотный стол (18). Нажмите рычаг блокировки кожуха (3), потяните рукоятку (1) вниз и закрепите стопорной шпилькой (36). Для удобной переноски, зафиксируйте пилу в заднем положении, с помощью винта (22).

### Лазерный указатель

Для включения лазерного указателя нажмите кнопку (31).

Если лазерный указатель (8) перестает указывать правильную линию, вы можете отрегулировать лазер. Для этого открутите регулировочные винты и настройте лазер, двигая его, пока лазерный луч не коснется зубов пильного диска (6).

### Подготовка к работе

Приведите изделие в необходимое положение пиления:

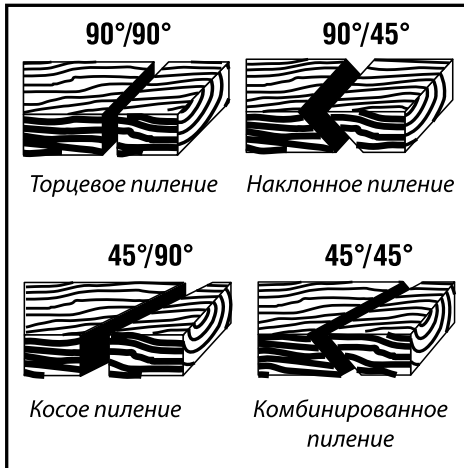


Рис. 5

### Торцевое пиление

Нажмите фиксирующий рычаг (15) и поворачивайте стол до совмещения указателя (16) угла поворота, установленного на поворотном столе (18), с делением 0° на шкале угла поворота (17), нанесенной на станине.

При пилении заготовок до 100 мм рекомендуем отвести голову назад и зафиксировать стопорным винтом (22). Если ширина заготовки превышает 100 мм необходимо ослабить стопорный винт (22) для свободного хода пильной части.

### Наклонное пиление

С помощью Вашего изделия можно пилить с левым наклоном под углом от 0° до 45°. Отпустите рукоятку фиксации угла наклона (25) и установите заданный угол наклона. Зафиксируйте его, затянув рукоятку (25).

### Косое и поперечное пиление

Изделие позволяет производить поперечное пиление под углом 90° и косое пиление под углом до 45° влево и вправо. Нажмите фиксирующий рычаг (15), поверните стол (18) до необходимого угла по шкале (17).

### Комбинированное пиление

Комбинированное пиление - это процесс, при котором пиление происходит одновременно под косым и наклонным углами. Пиление может осуществляться под наклонными углами от 45° до 90° влево и косыми углами от 90° до 45° влево и вправо.

### Ограничение глубины пиления

Глубину пиления можно регулировать с помощью винта (33). Для этого ослабьте накатную гайку (34). Вращайте винт (33), чтобы установить нужную глубину резания. Затем затяните гайку (34).

### Подготовьтесь к работе

1. Установите изделие на ровной горизонтальной поверхности. Закрепите его на верстаке или подставке с помощью 4 винтов через отверстия в основании пильного стола (18).
2. Фронтальный упор (18) должен быть зафиксирован достаточно далеко от внутреннего положения, но так что бы расстояние между фронтальным упором (18) и пильным диском (6) составляло не более 8 мм.
3. Убедитесь, что пильный диск не имеет механических повреждений, надежно закреплен на валу и не заблокирован;
4. Уберите все предметы от вращающихся частей изделия;
5. Приготовьте обрабатываемую заготовку и убедитесь в отсутствии в ней металлических предметов (*звездой, шурупов и т.п.*);
6. Надежно зафиксируйте обрабатываемую заготовку. Примите меры, чтобы исключить отгибание надрезанной заготовки;
7. Приготовьте и оденьте средства защиты (*очки, перчатки и т.д.*).

### ПОРЯДОК РАБОТЫ



**ВНИМАНИЕ!** Перед подключением изделия к сети убедитесь в том, что выключатель (2) находится в выключенном положении.

1. Подключите изделие к электрической сети.
2. Положите заготовку на рабочий стол, зафиксируйте (*при необходимости*) ее струбциной (20).
3. Для включения изделия нажмите выключателя (2).

**Примечание!** Перед началом пиления дождитесь полной раскрутки диска.

4. Нажмите рычаг блокировки кожуха (3), опустите головку для начала пиления.



**ВНИМАНИЕ!** Во избежание травм и повреждений, при опускании головы не откидывайте кожух диска вручную, он откроется автоматически. Никогда не снимайте защитный кожух и не держите его открытым. Никогда не используйте изделие с неисправным защитным кожухом или без него.

**Примечание!** При необходимости пиления широких заготовок, отпустите винт-барашек (22), вытяните голову на себя и, погрузив ее в заготовку, толкайте от себя.



**ВНИМАНИЕ!** Не пилите, подтягивая головку на себя, т.к. в этом случае пиление будет происходить задней стороной зуба, что приведет к некачественному пилению и перегрузке двигателя.

## ПОРЯДОК РАБОТЫ / РЕКОМЕНДАЦИИ ПО ЭКСПЛУАТАЦИИ

**Примечание!** Периодически, по мере заполнения, очищайте мешок для сбора пыли.

4. По окончании пиления выключите изделие, отпустив выключатель (2), и дождитесь полной остановки диска, прежде чем вернуть пилу в верхнее положение.



**ВНИМАНИЕ!** В процессе наклонного пиления может случиться, что отпиленный кусок останется около боковой поверхности диска. Если диск поднимать в то время, пока он вращается, то этот кусок может зацепиться за зубья диска, что приведет к его выбрасыванию с большой скоростью.

### РЕКОМЕНДАЦИИ ПО ЭКСПЛУАТАЦИИ

1. Убедитесь, что напряжение Вашей сети соответствует номинальному напряжению изделия.

2. Перед первым использованием изделия (или после длительного перерыва) включите его без нагрузки и дайте поработать 10-20 секунд. Если в это время Вы услышите посторонний шум, почувствуете повышенную вибрацию или запах гари, выключите изделие, отсоедините кабель питания от сети и установите причину этого явления. Не включайте изделие, прежде чем будет найдена и устранена причина неисправности.

3. Обеспечьте хорошие освещение, вентиляцию (в процессе пиления образуется пыль в больших количествах) и порядок на рабочем месте-недостаточное освещение и посторонние предметы могут привести к повреждениям и травмам.

4. Во избежание несчастных случаев, каждый раз перед включением изделия убедитесь, что:

- а) пильный диск не имеет видимых механических повреждений, надежно закреплен на валу и не заблокирован;
- б) Вы убрали все ключи и посторонние предметы от вращающихся частей изделия и из зоны работы;
- в) в обрабатываемой заготовке отсутствуют металлические предметы (звезды, шурупы и т. д.).

5. Изделие предназначено для пиления только заготовок из дерева и производных материалов (фанера, ДСП, ДВП, МДФ, ламинированные панели), а также тонкого алюминиевого профиля.

6. Запрещается распиливать иные материалы (металл, керамику, камень), а также устанавливать иные диски (алмазные, абразивные и т.д.; с размерами, отличающимися от указанных в характеристиках; поврежденные - со сколами, выкрошенными зубьями, трещинами, искривленные, затупленные).

7. Во избежание травм, при работе изделия ни в коем случае не помещайте руки в область пиления.

8. Не пилите заготовки (особенно длинные, с неровными гранями), просто удерживая их руками. Всегда используйте струбцину.

9. Никогда не пилите:

- а) округлые заготовки;
- б) заготовки, которые настолько малы, что Вы не можете их удержать;
- в) несколько заготовок одновременно.

**10.** При включении изделия, перед началом пиления, дождитесь полной раскрутки диска.

**11.** Не прилагайте излишних усилий при работе с изделием. Это не ускорит процесс пиления, но только снизит качество работы и сократит срок службы изделия.

**12.** Следите за состоянием пильного диска. При повышенном биении диска (*проявляется в вибрации, может быть результатом потери части зубьев или искривления*) замените его на новый.

**13.** Для исключения перегрева делайте перерывы в работе, достаточные для охлаждения изделия.

**14.** При заклинивании диска немедленно выключите изделие выключателем и из сети и примите меры к освобождению диска.

**15.** Выключайте изделие из сети сразу же по окончании работы.

**16.** Выключайте изделие только выключателем (2). Не выключайте, просто отсоединяя кабель от сети (*вынимая вилку из розетки*).

**17.** В процессе эксплуатации периодически (*по мере необходимости*) требуются юстировки в соответствии с разделом техническое обслуживание.

**18.** Периодически очищайте от грязи и пыли корпус изделия и кабель, вентиляционные отверстия.

**19.** Все работы по техническому обслуживанию должны проводиться при отключенном от сети кабеле.

**20.** Изделие не требует другого специального обслуживания.

**21.** Все ремонтные работы должны проводиться только специалистами авторизованных сервисных центров.

**22.** Следите за исправным состоянием изделия. В случае появления подозрительных запахов, дыма, искр следует выключить изделие, отключить его от сети и обратиться в сервисный центр.

**23.** Если Вам что-то показалось ненормальным в работе изделия, немедленно прекратите его эксплуатацию.

### ТЕХНИЧЕСКОЕ ОБСЛУЖИВАНИЕ



**ВНИМАНИЕ!** Все работы по настройке и замене элементов производите только при отключенном от сети изделии.

#### В процессе эксплуатации необходима периодическая:

**1.** Замена (*по мере износа*) графитовых щеток электродвигателя:  
Для замены щеток:

- а)** отверткой открутите крышку щеткодержателя;
- б)** выньте изношенные щетки и вставьте новые (*обе щетки меняются одновременно*);
- в)** установите крышку щеткодержателя на место.

**2.** Регулировка упора для пиления под углом 90°:

- а)** Потяните рукоятку станка (1) вниз и зафиксируйте с помощью стопорного шпильки (36).
- б)** Ослабьте рукоятку фиксации угла наклона (25). Ослабьте контргайку и отрегулируйте винт (26), пока угол между пильным диском (6) и поворотным столом (18) не составит 90°.
- в)** Зафиксируйте настройку контргайкой.

- г) Проверьте угол. При необходимости ослабьте указатель (29) с помощью отвертки, установите положение 0° на шкале (30) и снова затяните крепежный винт.
2. Регулировка упора для пиления под углом 45°.
- а) Потяните рукоятку станка (1) вниз и зафиксируйте с помощью стопорного шпильки (36).
  - б) Закрепите поворотный стол (18) в положении 0°.
  - в) Ослабьте рукоятку фиксации (25) и используйте ручку (1) для поворота головы станка на 45° влево.
  - г) Ослабьте контргайку и отрегулируйте винт (27), пока угол между пильным диском (6) и поворотным столом (18) не составит ровно 45°.
  - д) Зафиксируйте настройку контргайкой.
  - е) Проверьте угол. При необходимости ослабьте указатель (29) с помощью отвертки, установите положение 45° на шкале (30) и снова затяните крепежный винт.

### **СРОК СЛУЖБЫ, УСЛОВИЯ ХРАНЕНИЯ, ТРАНСПОРТИРОВКИ И УТИЛИЗАЦИИ**

#### **Срок службы и утилизация**

Срок службы изделия 5 лет с момента даты продажи. Если дата продажи не указана, срок службы исчисляется с даты выпуска изделия. Не выбрасывайте электроинструмент в бытовые отходы! Отслуживший свой срок электроинструмент должен утилизироваться в соответствии с Вашими региональными нормативными

актами по утилизации электроинструментов.

#### **Условия хранения**

Срок хранения - 5 лет при условии хранения продукции в закрытых помещениях с естественной вентиляцией в упаковке при температуре воздуха от -10 °С до +50 °С и влажности воздуха не более 80 %.

#### **Условия транспортировки**

Транспортировать изделие можно любым видом закрытого транспорта в упаковке производителя или без нее, с сохранением изделия от механических повреждений, атмосферных осадков.

#### **Критерии предельного состояния**

Критериями предельного состояния изделия являются состояния, при которых его дальнейшая эксплуатация недопустима или экономически нецелесообразна. Например, чрезмерный износ, коррозия, деформация, старение или разрушение узлов и деталей или их совокупность при невозможности их устранения в условиях авторизированных сервисных центров оригинальными деталями, или экономическая нецелесообразность проведения ремонта.

#### **Технический регламент таможенного союза**

- ТР ТС 004/2011 «О безопасности низковольтного оборудования»
- ТР ТС 010/2011 «О безопасности машин и оборудования»
- ТР ТС 020/2011 «Электромагнитная совместимость технических средств»

### ВОЗМОЖНЫЕ НЕИСПРАВНОСТИ И МЕТОДЫ ИХ УСТРАНЕНИЯ

Неисправность	Возможная причина	Действия по устранению
Изделие не включается	Нет напряжения в сети	Проверьте напряжение в сети
	Полный износ щеток	Замените щетки (см. «техническое обслуживание»)
	Неисправен выключатель, двигатель или иной компонент	Обратитесь в сервисный центр для замены
	Заклинивание диска или механизма	Обратитесь в сервисный центр для ремонта
Двигатель не развивает полную скорость / не работает на полную мощность	Низкое напряжение	Проверьте напряжение в сети
	Износ щеток	Замените щетки (см. «техническое обслуживание»)
	Сгорела обмотка или обрыв в обмотке	Обратитесь в сервисный центр для ремонта
Изделие остановилось при работе	Пропало напряжение сети	Проверьте напряжение в сети
	Двигатель перегружен	Ослабьте усилие подачи изделия
	Диск проворачивается на валу	Затяните крепление диска
	Обмотки сгорели или обрыв в обмотке	Обратитесь в сервисный центр для ремонта
Повышенная вибрация, люфт пыльного диска	Пильный диск изношен	Замените пильный диск (см. «сборка торц. пилы»)
	Пильный диск плохо закреплен	Затяните фланцевый болт
	Прочие причины	Обратитесь в сервисный центр для диагностики
Результат пиления неудовлетворительный	Пильный диск затуплен или поврежден (скопы, потеряны зубья)	Замените пильный диск (см. «сборка торц. пилы»)
	Диск плохо закреплен - проворачивается на валу	Затяните крепление диска
Пильный диск заклинивает в пропиле, подгорели стенки пропила	Неправильная эксплуатация	См. «рекомендации по эксплуатации»
	Пильный диск затуплен	Замените пильный диск (см. «сборка торц. пилы»)
	Пильный диск не соответствует выполняемой работе	Используйте соответствующий пильный диск
Изделие перегревается	Интенсивный режим работы, работа с максимальной нагрузкой	Измените режим работы, снизьте нагрузку
	Высокая температура окружающего воздуха, слабая вентиляция, засорены вентиляционные отверстия	Примите меры к снижению температуры, очистке вентиляционных отверстий
	Недостаток смазки, заклинивание в механизме	Обратитесь в сервисный центр для ремонта
	Сгорела обмотка или обрыв в обмотке двигателя	Обратитесь в сервисный центр для ремонта

### **КОМПЛЕКТАЦИЯ**

ТОРЦОВОЧНАЯ ПИЛА	1 ШТ.
ПЫЛЕСБОРНИК	1 ШТ.
СТРУБЦИНА В СБОРЕ	1 ШТ.
УДЛИНИТЕЛЬ СТОЛА (СЛЕВА И СПРАВА)	2 ШТ.
КЛЮЧИ	2 ШТ.
ИНСТРУКЦИЯ С ГАРАНТИЙНЫМ ТАЛОНОМ	1 ШТ.



2018 / 09 / 20090524 / 00001

2018 – год производства

09 – месяц производства

20090524 – индекс модели

00001 – индекс товара