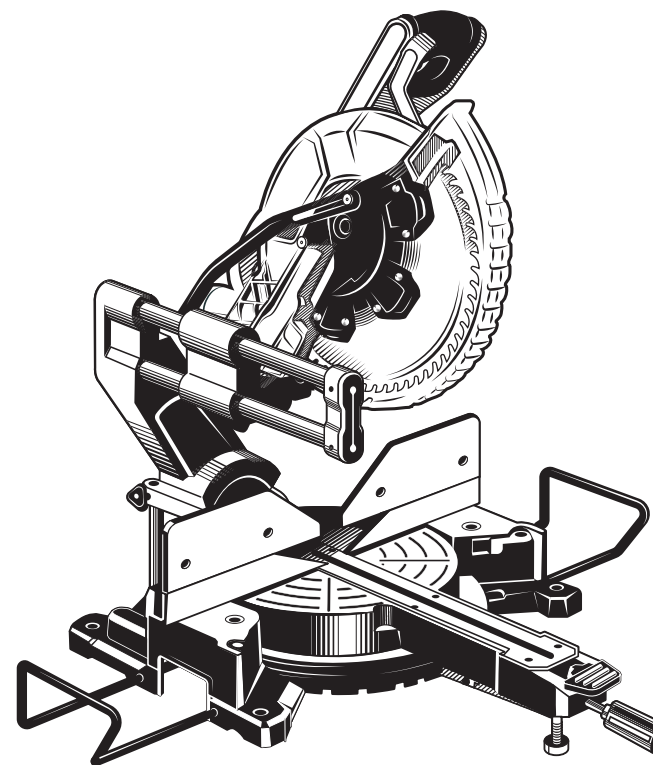




ППТ-305-П



АО «ЗУБР ОВК» РОССИЯ, 141002, Московская область, г. Мытищи 2, а/я 36

Производитель оставляет за собой право вносить изменения в характеристики изделия без предварительного уведомления.
Приведенные иллюстрации не являются обязательными. Ответственность за опечатки исключается.

Пила торцовочная с протяжкой

ППТ-305-П

Уважаемый покупатель!

При покупке изделия:

- требуйте проверки его исправности путем пробного включения, а также комплектности согласно комплекту поставки, приведенному в соответствующем разделе;
- убедитесь, что гарантийный талон оформлен должным образом и содержит серийный номер изделия, дату продажи, штамп магазина и подпись продавца.

Перед первым включением изделия внимательно изучите настоящее руководство по эксплуатации и строго выполняйте содержащиеся в нем требования. Только так Вы сможете научиться правильно обращаться с изделием и избежать ошибок и опасных ситуаций. Храните данное руководство в течение всего срока службы Вашего изделия.

Помните! Изделие является источником повышенной травматической опасности.

⚠ ВНИМАНИЕ

ПРОЧИТЕ РУКОВОДСТВО И НЕ НАЧИНАЙТЕ РАБОТУ С ИЗДЕЛИЕМ, ПОКА ВЫ НЕ ОЗНАКОМИЛИСЬ С НАСТОЯЩИМИ ПРЕДУПРЕЖДЕНИЯМИ.

Изделие предназначено для пиления ТОЛЬКО заготовок из дерева и производных материалов (фанера, ДСП, ДВП, МДФ, ламинированные панели), а также тонкого алюминиевого профиля, при установке соответствующего диска. Запрещается установка иных, кроме пильных, типов дисков, а также пиление иных, кроме указанных, материалов.

При установке / замене / извлечении сменного инструмента, регулировке углов пиления, а также для обслуживания изделия **ОБЯЗАТЕЛЬНО** отключайте его от сети.

НЕ ИСПОЛЬЗУЙТЕ изделие без правильно работающего сдвижного кожуха или вообще без такового.

При работе в неблагоприятных условиях (в условиях запыленности, повышенном уровне шума и вибрации) используйте средства индивидуальной защиты.

Всегда надежно фиксируйте обрабатываемую заготовку. Не пилите, просто удерживая ее рукой.

Не пилите: округлые заготовки, несколько заготовок одновременно.

Не пытайтесь освободить заклинивший диск путем включения изделия в работу.

После выключения изделия дождитесь полной остановки пильного диска, прежде чем класть изделие на опору или открывать сдвижной кожух.

Во время работы диск и корпус редуктора нагреваются. Не прикасайтесь к ним сразу же по окончании пиления до полного остывания.

Не применять повреждённые и деформированные пильные диски.

При работе подсоединять пилу к пылеотсосу или использовать мешок пылесборник.

Распишитесь в ознакомлении с инструкцией по эксплуатации и мерам безопасности, перед началом работ. Без подписи претензии по качеству товара не принимаются.

Место для подписи _____

Меры безопасности

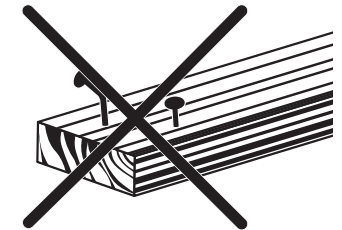
Перед началом эксплуатации изделия необходимо изучить руководство по эксплуатации. Невыполнение этого требования повышает степень риска получения травм как для вас, так и для других лиц.



Изделие в процессе работы производит мелкодисперсную древесную пыль и создает повышенный шум. Используйте средства индивидуальной защиты.



В процессе работы сменный инструмент сильно нагревается. При необходимости замены дождитесь его остывания или используйте защитные перчатки.



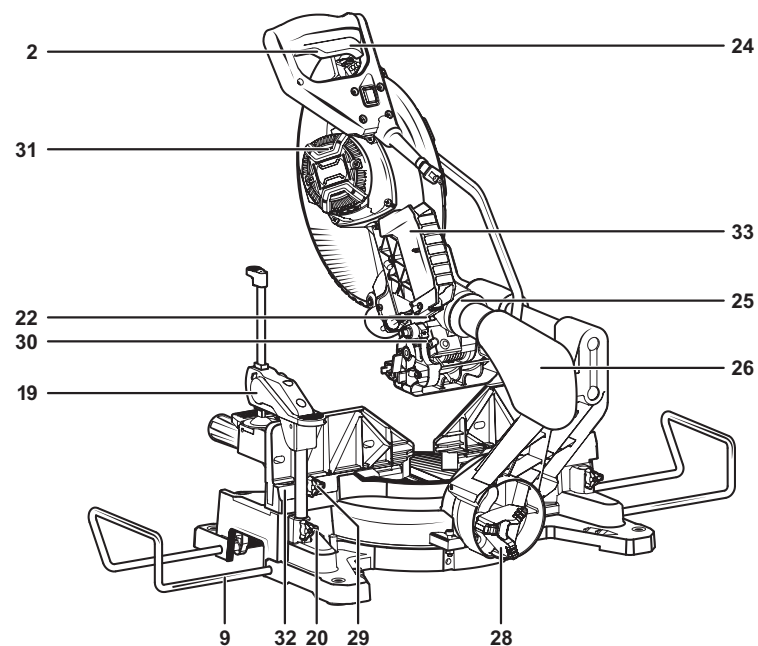
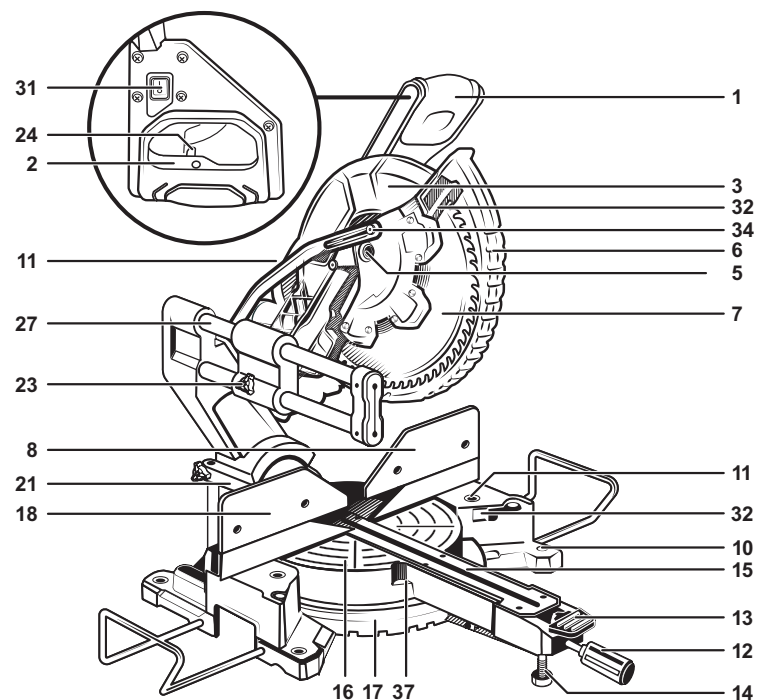
Перед началом работы убедитесь в отсутствии в заготовке металлических включений (гвозди, шурупы и т.д.)



В процессе работы держите руки как можно дальше от диска, не помещайте их в зону пиления.



Используйте только качественные, неповрежденные диски. Не используйте диски сильно изношенные или с видимыми механическими повреждениями (сколы, трещины).



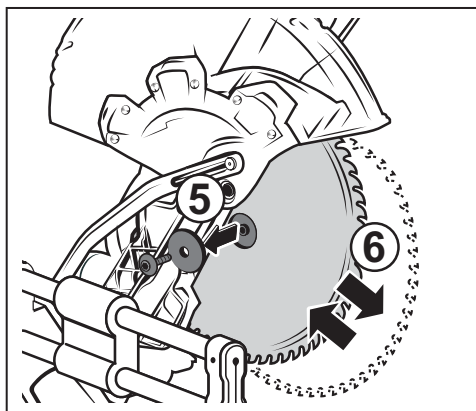
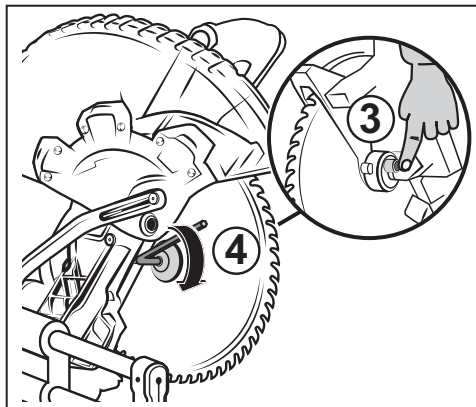
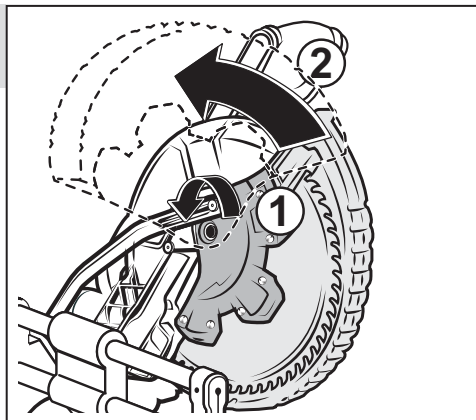
Устройство

- | | |
|-------------------------------|--|
| 1. Ручьятка | 22. Ограничитель глубины реза |
| 2. Выключатель | 23. Фиксатор протяжки |
| 3. Верхний кожух диска | 24. Клавиша предохранитель от случайного пуска |
| 4. Блокировка шпинделя | 25. Патрубок пылеотвода |
| 5. Кронштейн крепления кожуха | 26. Мешок пылесборник |
| 6. Нижний кожух диска | 27. Направляющая |
| 7. Пильный диск | 28. Ручка фиксации угла наклона |
| 8. Правый фронтальный упор | 29. Фиксатор фронтального упора |
| 9. Выдвижной удлинитель стола | 30. Стопорный штифт вертикального положения |
| 10. Крепёжные отверстия | 31. Выключатель подсветки |
| 11. Станина | 32. Светодиодная (LED) подсветка |
| 12. Стопорный винт | 33. Ручка для переноски |
| 13. Клавиша стопора поворота | 34. Винт крышки кожуха |
| 14. Регулируемая опора | 35. Стопорный штифт наклона пилы |
| 15. Вставка поворотного стола | 36. Крышка щёткодержателя |
| 16. Поворотный стол | 37. Указатель поворота стола |
| 17. Шкала поворота стола | 38. Указатель наклона головы |
| 18. Левый фронтальный упор | 39. Винты регулировки наклона пилы |
| 19. Струбцина | |
| 20. Фиксатор струбцины | |
| 21. Шкала наклона пилы | |

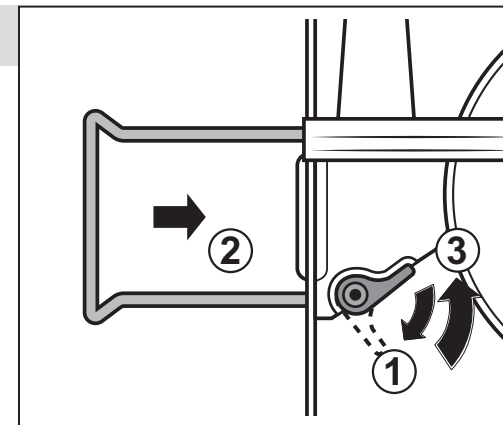
Комплектация

			
Удлинитель стола (2 шт.)	Струбцина	Пылесборник	Ключ имбусовый

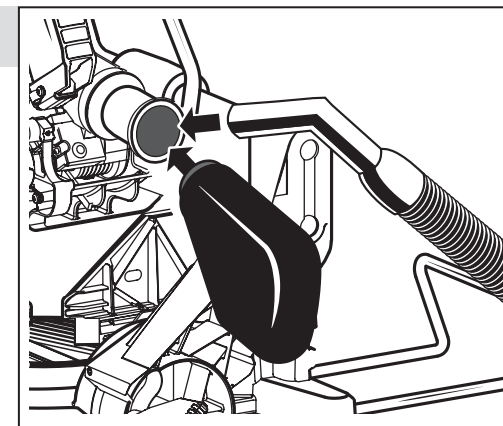
Инструкции по применению

1. Снятие / установка
пильного диска

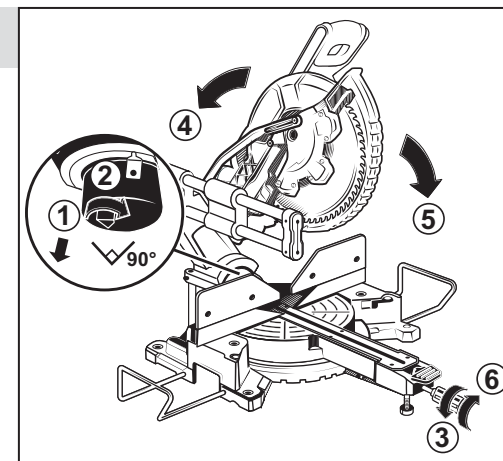
2. Установка удлинителей стола

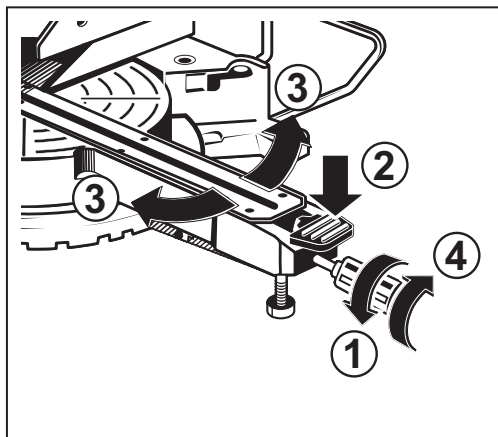


3. Организация пылеотвода

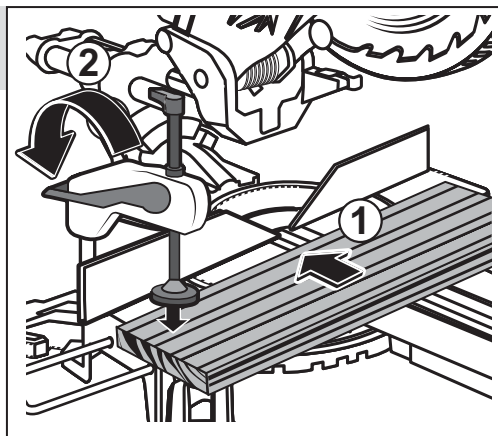


4. Настройка углов пиления

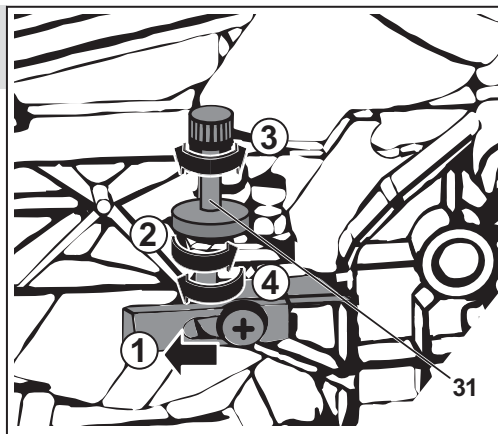




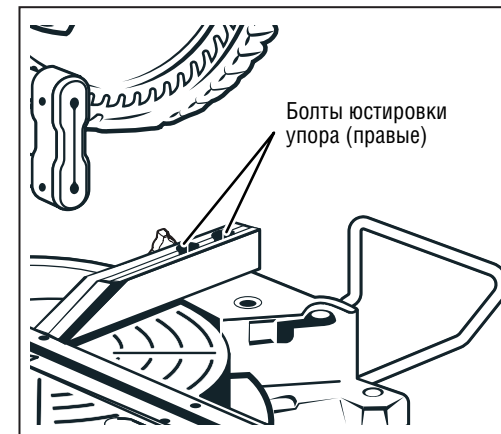
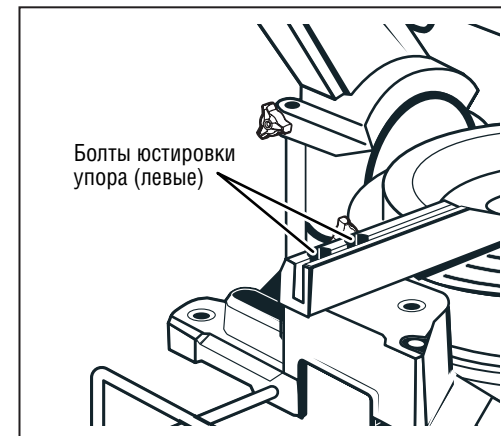
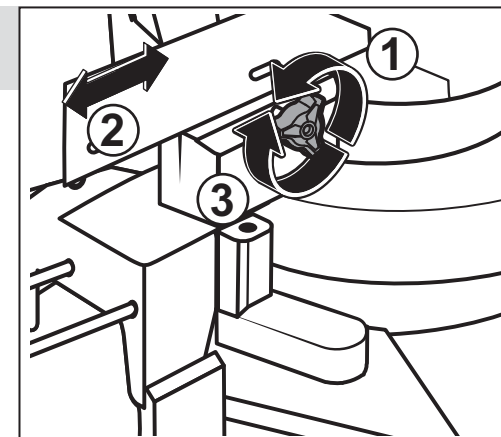
5. Фиксация заготовки струбиной

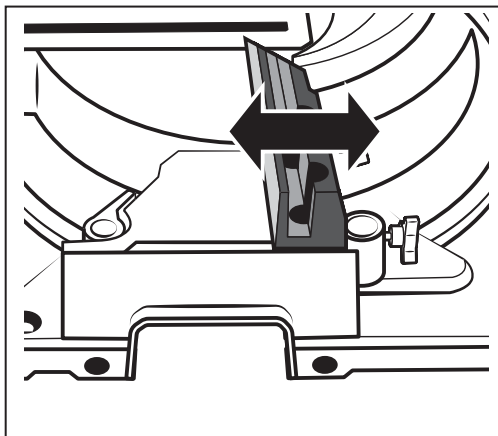


6. Ограничение глубины резания

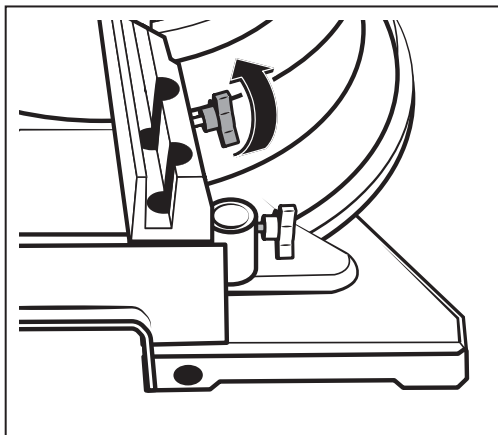


7. Регулировка фронтальных упоров

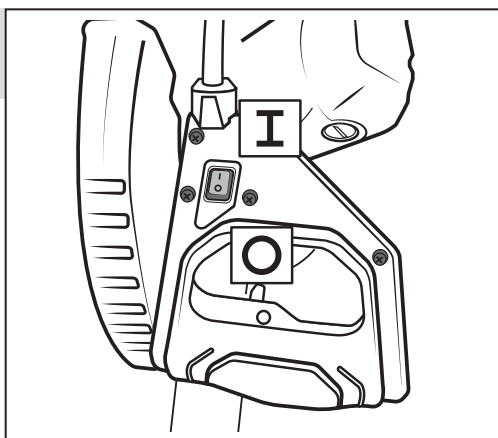
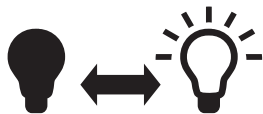




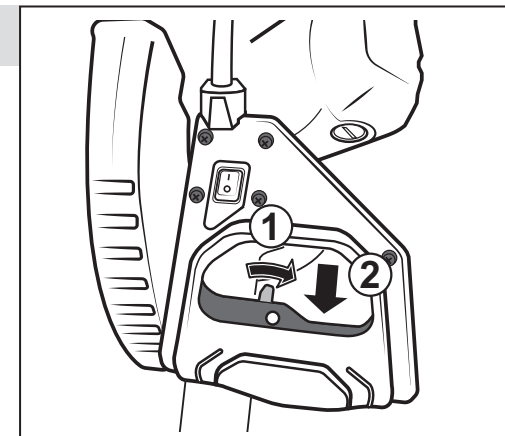
Винт фиксации упора



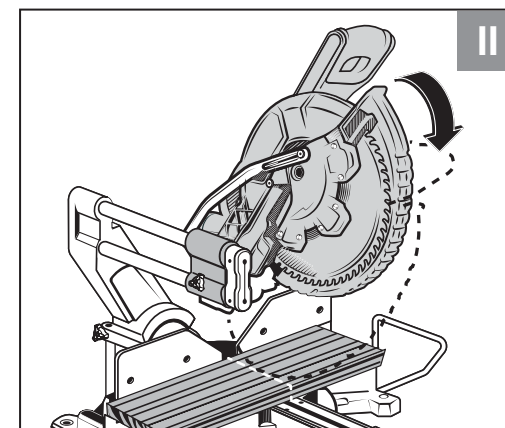
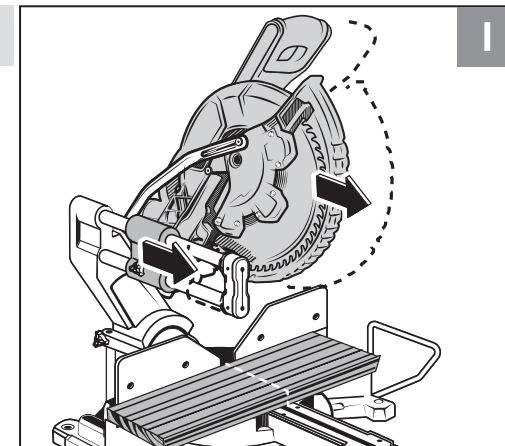
8. Включение подсветки с теневым указателем реза

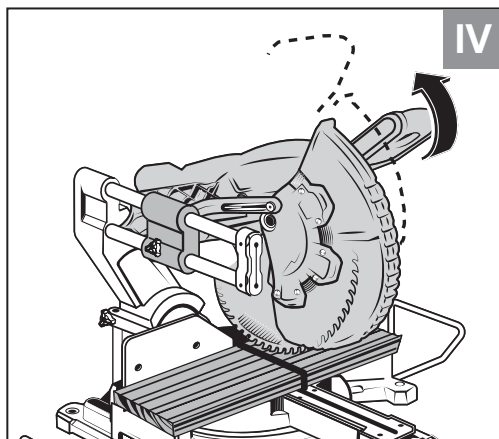
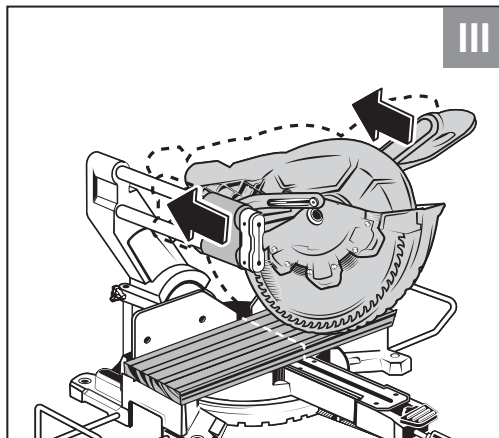


9. Включение изделия

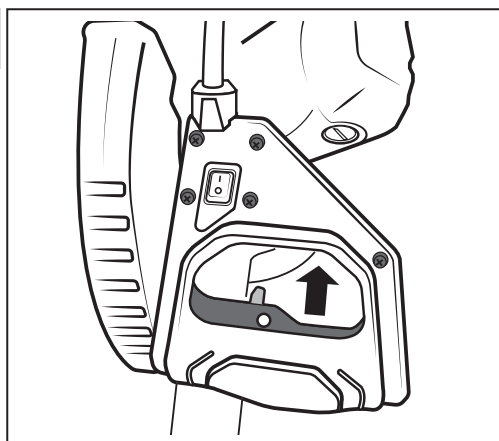


10. Порядок пиления

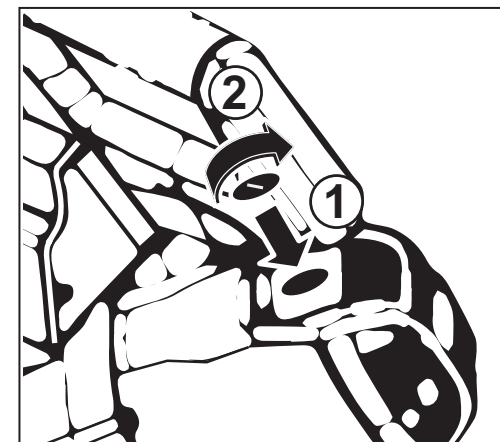
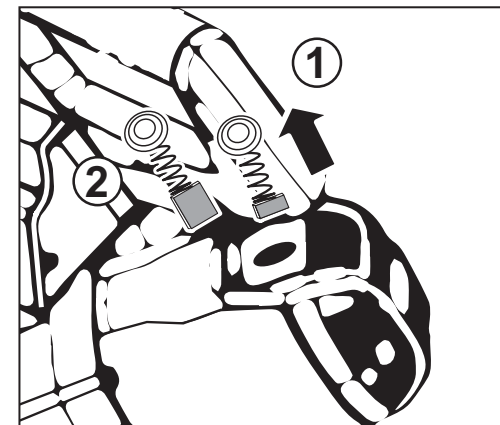
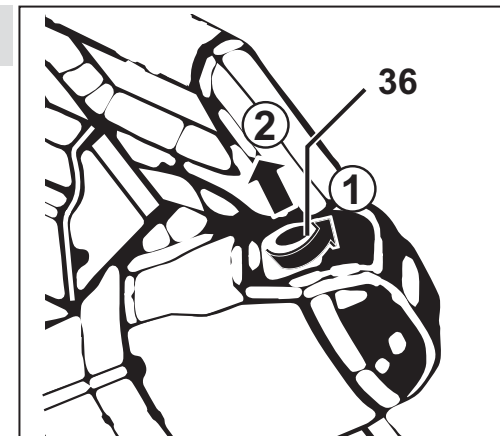




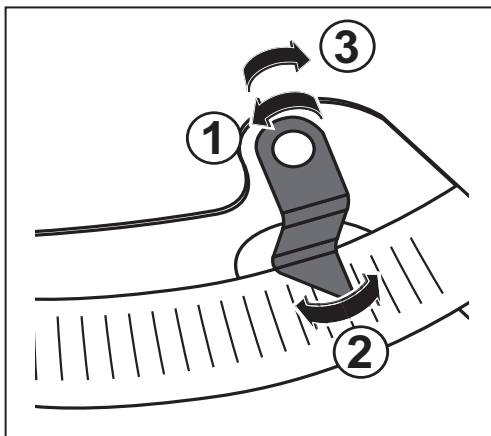
11. Выключение изделия



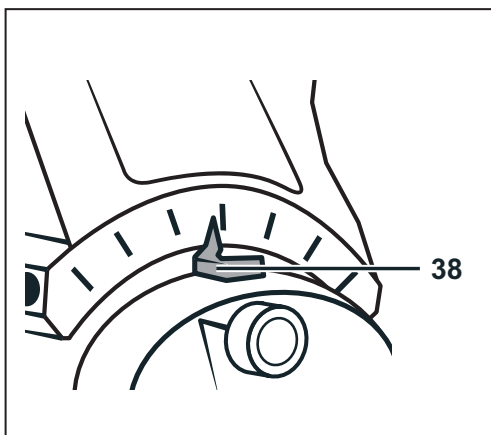
12. Замена графитовых щеток



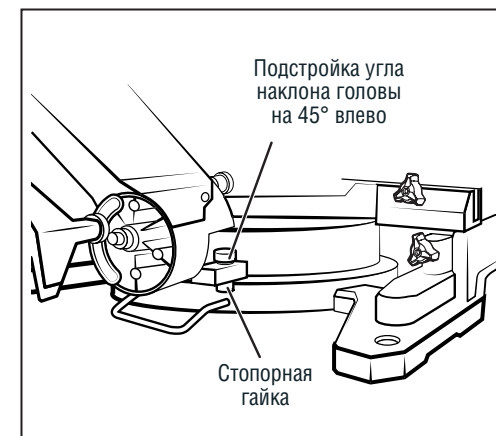
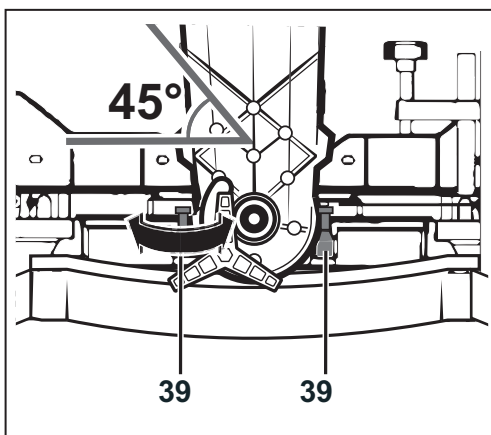
13. Юстировка указателя угла поворотного стола



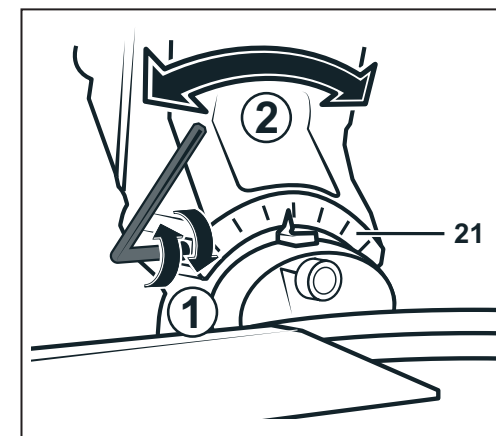
14. Юстировка указателя угла наклона головы



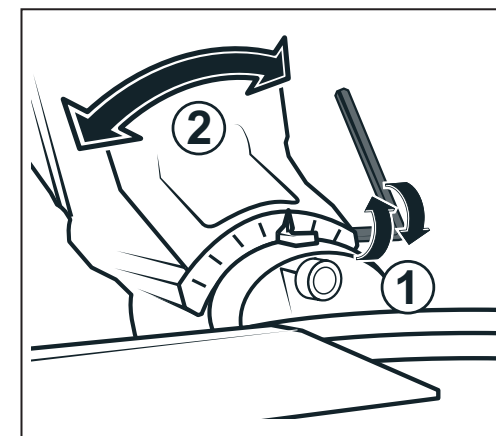
15. Юстировка ограничителей наклона пилы



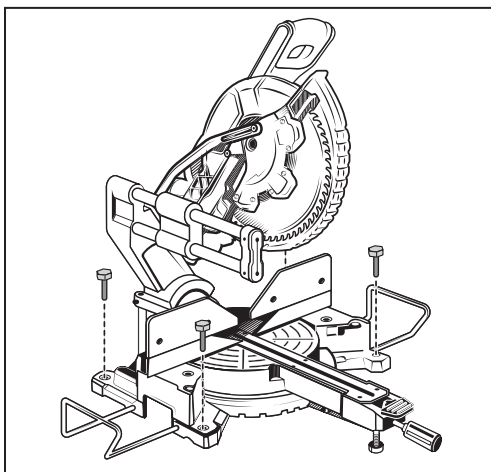
Винт регулировки угла наклона 0°



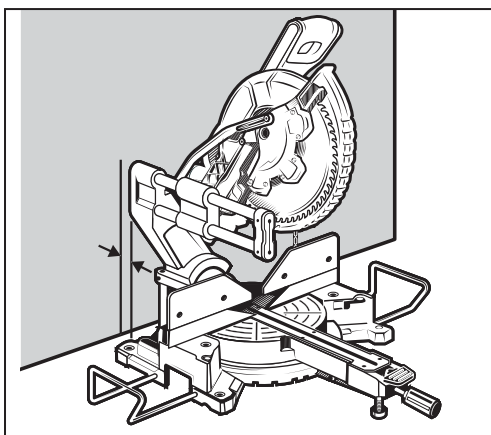
Винт регулировки угла наклона 33.9°



16. Крепление к верстаку



17. Установка в ограниченном пространстве



Технические характеристики

Артикул	ППТ-305-П
Номинальное напряжение питания, В	220...240
Частота, Гц	50
Номинальная потребляемая мощность, Вт	2000
Частота вращения диска на холостом ходу, об/мин	5000
Диаметр пильного диска, мм	305
Посадочный диаметр пильного диска, мм	30
Размеры пиления, мм под углом 90°/ 90° под углом 90°/ 45° под углом 45°/ 90° под углом 45°/ 45° (влево) под углом 45°/ 45° (вправо)	105 x 340 105 x 235 60 x 340 60 x 235 38 x 235
Наклон пильной головы	±47
Поворот стола	±50
Вид инструмента	Технически сложный
Режим работы	S1
Теневой указатель линии реза+ подсветка	есть
Блокировка шпинделя	есть
Уровень звуковой мощности (к=3), Дб	108
Уровень звукового давления (к=3), Дб	97
Среднеквадратичное виброускорение	...
Класс электрической безопасности	II
Масса изделия, кг	21.5
Срок службы, лет	5
Срок хранения изделия* лет	7
Комплект поставки	
Пила торцовочная	1 шт.
Пильный диск**	1 шт.
Удлинитель стола	2 шт.
Струбцина	1 шт.
Пылесборный мешок	1 шт.
Ключ имбусовый	1 шт.
Инструкции по безопасности	1 экз.
Руководство по эксплуатации	1 экз.

* Назначенный срок хранения (срок с даты изготовления до продажи инструмента пользователю)

**входящий в комплект поставки пильный диск является образцом

⚠ ВНИМАНИЕ

Убедитесь в отсутствии на изделии и комплектующих видимых механических повреждений, которые могли возникнуть при транспортировке.

Назначение и область применения

Профессиональная торцовочная пила **ЗУБР** предназначена для прямого, косоуго, под наклоном и комбинированного пиления заготовок из древесины и ее производных (в том числе и с пластиковыми покрытиями), тонкого алюминиевого профиля, при установке соответствующего диска. Внимательно изучите настоящее руководство по эксплуатации, в том числе раздел «Инструкции по безопасности» и Приложение «Общие инструкции по безопасности». Только так Вы сможете научиться правильно обращаться с инструментом и избежать ошибок и опасных ситуаций. Изделие предназначено для использования в районах с умеренным климатом и характерной температурой от 0 до +30 °С, относительной влажностью воздуха не более 80%, отсутствием прямого воздействия атмосферных осадков и чрезмерной запыленности воздуха.

Изделие соответствует требованиям Технических регламентов Таможенного союза:

- ТР ТС 004/2011 «О безопасности низковольтного оборудования»;
- ТР ТС 010/2011 «О безопасности машин и оборудования»;
- ТР ТС 020/2011 «Электромагнитная совместимость технических средств»;
- ТР ЕАЭС 037/2016 «Об ограничении применения опасных веществ в изделиях электротехники и радиоэлектроники».

Рекомендуемый номинальный режим работы изделия S1 по ГОСТ 183-74.

Режим работы представляет собой длительный и непрерывный рабочий период, во время которого двигатель нагревается до установившейся температуры.

Настоящее руководство содержит самые полные сведения и требования, необходимые и достаточные для надежной, эффективной и безопасной эксплуатации изделия. В связи с продолжением работы по усовершенствованию изделия, производитель оставляет за собой право вносить в его конструкцию незначительные изменения, не отраженные в настоящем руководстве и не влияющие на эффективную и безопасную работу изделия.

К эксплуатации изделия допускаются только лица, достигшие совершеннолетия; имеющие навыки и/или представление о принципах работы и оперирования изделием; находящиеся в трезвом состоянии; не под действием лекарств, вызывающих сонливость и/или снижение концентрации внимания; не имеющие заболеваний, вызывающих подобные состояния, а также иных противопоказаний для работы с машинами.

Все ремонтные работы должны проводиться только квалифицированными специалистами сервисных центров, с использованием оригинальных запасных частей **ЗУБР**.

Сборка изделия

⚠ ВНИМАНИЕ

Все операции по сборке, замене и регулировке производите только при отключенном от сети изделии.

Снятие / установка пильного диска (рис. 1)

На Вашем изделии установлен пильный диск только для тестирования работоспособности оборудования. При необходимости установки диска, соответствующего предстоящей работе, замените его. Для этого:

- Поднимите голову пилы в верхнее положение, для чего прижмите ее вниз, извлеките стопор **35** и отпустите голову до конца;
- поднимите нижний защитный кожух **6**, чтобы открылся винт фиксации пильного диска;
- ослабьте винт крышки кожуха **34**, выкрутив его примерно на два оборота с помощью крестообразной отвертки;
- зафиксируйте вал диска от проворачивания, для чего нажмите клавишу блокировки шпинделя **4**, и шестигранным ключом отверните винт крепления диска;

ПРИМЕЧАНИЕ! Винт диска с левой резьбой – выкручивайте его по часовой стрелке.

- снимите внешний фланец, пильный диск **7** и извлеките его из-под кожуха;

ПРИМЕЧАНИЕ! Винт диска с левой резьбой – выкручивайте его по часовой стрелке.

- снимите внешний фланец, пильный диск **7** и извлеките его из-под кожуха;

⚠ ВНИМАНИЕ

Помните, что твердосплавные напайки на зубьях пильного диска хрупки, и потому крайне аккуратно обращайтесь с пильным диском,

избегая ударов по напайкам и падений пильного диска. Перед установкой диска внимательно осмотрите пластины. На них не должно быть трещин, сколов. После установки пильного диска, при включении не следует стоять в плоскости его вращения.

- установите и закрепите новый диск в обратной последовательности.

ПРИМЕЧАНИЕ! Направление вращения диска (указано на самом диске) должно совпадать с направлением вращения шпинделя (указано на кожухе пилы).

⚠ ВНИМАНИЕ

Не фиксируйте защитный кожух **6** в открытом положении. Это может привести к травмам и повреждениям, а также заклиниванию диска. Кожух будет автоматически сдвигаться при опускании головы.

Установка и использование удлинителей стола (рис. 2)

Для пиления длинных заготовок используйте прилагаемые удлинители стола. Для их установки ослабьте фиксатор **29**, установите удлинитель **9** в соответствующее отверстие в основании и затяните фиксатор **29**.

Организация пылеотвода (рис. 3)

Для предотвращения запыления рабочего места организуйте пылеотвод продуктов пиления: установите на патрубок **25** прилагаемый пылесборник **26** или подключите к нему шланг пылесоса. Для подключения Вашего пылесоса, возможно, потребуется переходник (в комплект не входит).

Ваше изделие отрегулировано на заводе. Однако, за время транспортировки настройки могли сбиться. Во избежание неточности, перед началом работы выполните следующие проверки:

- а) Угол наклона диска на 90° относительно поверхности стола. Проверять угольником между плоскостью диска и поверхностью поворотного стола;
- б) Угол наклона диска на 45° относительно стола. Проверять только после проверки наклона диска на 90°. Проверять по шкале наклона, наклонив голову до упора влево;
- в) Угол установки фронтальных упоров **8,18**.

Проверять угольником между плоскостями диска и фронтального упора при установленном в положение 0° поворотном столе **16**. При отличии значений от установленных обратитесь к разделу Периодическое обслуживание для соответствующей регулировки.

Подготовка к работе

Настройка углов пиления (рис. 4)

Приведите изделие в необходимое положение пиления:



Торцевое пиление

Ослабьте стопорный винт **12** поворотного стола, прижмите клавишу фиксатора **13** и поворачивайте стол **16** до совпадения указателя со значением 0° на шкале угла поворота **17**. Зафиксируйте положение винтом **12**.

Наклонное пиление

С помощью Вашего изделия можно пилить с левым/правым наклоном под углами от 0° до 47°. Вытяните стопорный штифт **35** и поверните его на 90° по часовой стрелке. Отпустите рукоятку **28** фиксации угла наклона и установите заданный угол наклона (по шкале **21**). Зафиксируйте положение, затянув рукоятку **28**.

Также пила имеет фиксированное положение наклона 33,9° для распиливания плитинусов.

Косое пиление

Изделие позволяет производить косое пиление под углом до 50° влево и вправо. Для выполнения косоуго пиления ослабьте стопорный винт **12**, прижмите клавишу стопора поворота **13** и поверните стол **16** до нужного угла (значение на шкале **17**) и зафиксируйте данное положение винтом **12**. Изделие имеет фиксированные положения поворотного стола **9**: 30°, -22,5°, -15°, 15°, 22,5°, 30° и 45°.

Комбинированное пиление

Комбинированное пиление – это процесс, при котором пиление происходит одновременно под косым и наклонным углами. Комбинированное

пиление может осуществляться под наклонными углами от 47° до 90° влево и вправо и косыми углами от 90° до 47° влево и вправо.

⚠ ВНИМАНИЕ

По окончании настройки всегда фиксируйте изделие в заданных углах ручкой 28 фиксации наклона диска и винтом 12 поворотного стола.

Фиксация заготовки струбциной (рис. 5)

Для надежной фиксации заготовки при пилении используйте струбцину. Установите струбцину 19 в соответствии с размером и формой заготовки с правой или левой стороны от диска и затяните фиксирующий винт так, чтобы заготовка была надёжно зафиксирована.

⚠ ВНИМАНИЕ

Всегда надёжно закрепляйте заготовку струбциной. Отсутствие жесткой фиксации заготовки при пилении может стать причиной повреждения изделия и порчи заготовки, а также травм оператора.

⚠ ВНИМАНИЕ

Убедитесь в том, что изделие ничем не касается струбцины при опускании и наклоне головы. Если изделие задевает струбцину, ее, возможно, следует перенести на другую сторону стола.

Ограничение глубины резания (рис. 6)

Глубину резания можно регулировать с помощью винта 22. Для этого отпустите фиксирующую гайку на винте. Вращением винта 22 по или против часовой стрелки, установите необходимую глубину резания. Зафиксируйте значение, затянув гайку винта 22. Проверьте настройку, выполнив пробное пиление на ненужной заготовке.

⚠ ВНИМАНИЕ

При пилении с ограничителем, из-за конструктивных особенностей, глубина в начале и в конце пропила (при протяжке) может отличаться в пределах 5 мм.

Ваше изделие оснащено системой ограничения глубины пиления для возможности многообразных однообразных пропилов. Для использования этой функции:

- включите ограничение глубины пиления, выдвинув вперед язычок ограничителя;
- опустите голову до касания ограничительным винтом язычка;
- отпустите гайку ограничительного винта и поворотом винта установите необходимую

глубину пиления. Зафиксируйте положение винта, затянув гайку;

- по окончании необходимости ограничения глубины пиления, задвиньте язычок обратно.

Регулировка фронтальных упоров (рис. 7)

Ваше устройство оснащено дополнительными фронтальными упорами. Для регулировки их положения отпустите фиксатор 29, выставьте упор в зависимости от предстоящей работы, зафиксируйте винт.

Включение LED подсветки (рис. 8)

Для точности пиления Ваше изделие оснащено LED подсветкой с указателем линии реза. Для включения переведите выключатель 31 на ручке 1 в положение «1» Для выключения переведите выключатель 31 в положение «0».

Прежде чем приступать к работе:

- убедитесь, что пильный диск не имеет механических повреждений, надёжно закреплен на валу и не заблокирован;
- уберите ключи и другие предметы от вращающихся частей изделия;
- приготовьте обрабатываемую заготовку и убедитесь в отсутствии в ней металлических предметов (гвоздей, шурупов и т.п.);
- надёжно зафиксируйте обрабатываемую заготовку. Примите меры, чтобы исключить отгибание (вызывает неровное отламывание или травмы при падении) надрезанной заготовки;
- приготовьте и наденьте средства защиты (очки, одежду, наушники).

Порядок работы

Включение изделия (рис. 9)

Для включения изделия необходимо взвести предохранитель 24 и нажать на клавишу 2.

Подключите изделие к электрической сети.

⚠ ВНИМАНИЕ

Перед подключением изделия к сети убедитесь в том, что выключатель 2 находится в выключенном положении.

ПРИМЕЧАНИЕ! Перед началом пиления дождитесь полной раскрутки диска.

Порядок пиления (рис. 10)

Положите заготовку на рабочий стол, зафиксируйте (при необходимости) ее струбциной и, на-

жав выключатель 2, опустите голову для начала пиления.

⚠ ВНИМАНИЕ

Во избежание травм и повреждений, при опускании головы не откидывайте кожух диска вручную - он откроется автоматически. НИКОГДА не снимайте защитный кожух и не держите его открытым. НИКОГДА не используйте изделие с неисправным защитным кожухом или без него.

Ваше изделие оснащено сдвижной консолью диска. При необходимости пиления широких заготовок, отпустите фиксатор протяжки 23, вытяните голову на себя и, погрузив диск в заготовку, толкайте голову пилы ОТ СЕБЯ.

⚠ ВНИМАНИЕ

Не пилите, подтягивая головку НА СЕБЯ, т.к. в этом случае пиление будет происходить задней стороной зуба, что приведет к некачественному пилению и перегрузке двигателя.

При работе с изделием следите за оборотами двигателя. Падение оборотов на 20% и более свидетельствует о перегрузке. В этом случае необходимо снизить скорость подачи изделия.

При блокировке пильного диска немедленно выключите изделие. Не начинайте работу, прежде чем Вы устраните причину блокировки.

Выключение изделия (рис. 11)

По окончании пиления выключите изделие, отпустив выключатель 2, и дождитесь полной остановки диска, прежде чем вернуть голову в верхнее положение.

ПРИМЕЧАНИЕ! Для безопасности изделие оснащено тормозной системой пильного диска при выключении изделия. При ее срабатывании, оборудование может выделять запах или производить искры. Это не влияет на эксплуатационные характеристики или безопасность оборудования.

⚠ ВНИМАНИЕ

В процессе наклонного пиления может случиться, что отпиленная часть останется около боковой поверхности диска. Если диск поднимать в то время, пока он вращается, то эта деталь может зацепиться за зубья диска, что приведет к её выбрасыванию с большой скоростью.

Консервация изделия

Затяните стопорный винт 12, чтобы закрепить поворотный стол. Зафиксируйте угол наклона пиления в положение 0° стопорным штифтом 35. Опустите голову диска вниз и закрепите ее стопорным винтом 30. Переведите голову в заднее положение протяжки и зафиксируйте винтом 23. Переноску изделия осуществляйте за транспортировочную рукоятку 33.

Периодическое обслуживание

⚠ ВНИМАНИЕ

Все работы по настройке и замене элементов производите ТОЛЬКО при отключенном от сети изделии.

В процессе эксплуатации необходимы периодические:

Замена графитовых щеток (рис. 12)

⚠ ВНИМАНИЕ

Графитовые щетки подлежат замене только комплектом.

Для их замены (по мере износа):

- отключите изделие от сети;
- открутите крышку 36 щеткодержателя;
- выньте изношенную щетку и установите новую;
- установите крышку щеткодержателя на место;
- проделайте аналогичные операции с другой щеткой.

Юстировка указателя угла поворотного стола (рис. 13)

Установите (см. раздел Подготовка к работе) последовательно поворотный стол 16 под углами 0° и 45° (с фиксацией в каждом положении). Сравните установленный угол с показаниями указателя 37. При различии значений отпустите винт крепления указателя, установите указатель в правильное положение и затяните винт.

Юстировка указателя угла наклона головы (рис. 14)

Установите (см. раздел Подготовка к работе) последовательно голову под углами 0° и 45° (с фиксацией в каждом положении). Сравните установленный угол с показаниями указателя 38.

При различии значений отпустите винт крепления указателя, установите указатель в правильное положение и затяните винт.

Юстировка ограничителя угла наклонного пиления 45° (рис. 15)

Ослабьте рукоятку **28** фиксации наклона головы, приведите ее в крайнее левое и правое наклонное положение. Ослабьте гайку фиксации ограничительных винтов **39** и, используя угломер, регулировкой винтов **39а** и **39б** соответственно, обеспечьте наклон диска под углом 45° относительно поворотного стола **16**. Затяните стопорную гайку.

Рекомендации по эксплуатации

Убедитесь, что напряжение сети соответствует номинальному напряжению изделия.

Включайте изделие в сеть только тогда, когда Вы готовы к работе.

Перед первым использованием изделия (или после длительного перерыва) включите его без нагрузки и дайте поработать 10–20 секунд. Если в это время Вы услышите посторонний шум, почувствуете повышенную вибрацию или запах гари, выключите изделие, отсоедините кабель питания от сети и установите причину этого явления. Не включайте изделие, прежде чем будет найдена и устранена причина неисправности.

Обеспечьте хорошее освещение, вентиляцию (в процессе пиления образуется пыль в больших количествах) и порядок на рабочем месте - недостаточное освещение и посторонние предметы могут привести к повреждениям и травмам.

Во избежание несчастных случаев, каждый раз перед включением изделия убедитесь, что:

- пильный диск не имеет видимых механических повреждений, надежно закреплен на валу и не заблокирован;
- Вы убрали все ключи и посторонние предметы от вращающихся частей изделия и из зоны работы;
- в обрабатываемой заготовке отсутствуют металлические предметы (гвозди, шурупы и т. д.).

Изделие предназначено для пиления ТОЛЬКО

заготовок из дерева и производных материалов (фанера, ДСП, ДВП, МДФ, ламинированные панели), а также тонкого алюминиевого профиля (при установке соответствующего диска).

ЗАПРЕЩАЕТСЯ распиливать иные материалы (металл, керамику, камень).

Изделие предназначено для эксплуатации ТОЛЬКО с пильными дисками.

НЕ УСТАНАВЛИВАЙТЕ на изделие иные расходные инструменты (алмазные, абразивные и проч. диски). НЕ ПРИМЕНЯЙТЕ расходный инструмент, который не соответствует техническим характеристикам данного изделия (в частности, по частоте вращения, наружному или посадочному диаметру). НЕ ИСПОЛЬЗУЙТЕ инструмент сильно изношенный или с видимыми механическими повреждениями (сколы, трещины).

Для работы рекомендуем использовать сменный инструмент марки **ЗУБР**.

НЕ ПИЛИТЕ заготовки (особенно длинные, с неровными гранями), просто удерживая их руками. ВСЕГДА используйте струбцину.

При включении изделия, перед началом пиления, дождитесь полной раскрутки диска.

Не прилагайте излишних усилий при работе с изделием. Это не ускорит процесс пиления, но только снизит качество работы и сократит срок службы изделия.

Следите за состоянием пильного диска. При повышенном биении диска (проявляется в вибрации, может быть результатом потери части зубьев или искривления при перегреве) замените его на новый. Для замены диска выполните действия согласно разделу Сборка.

Для исключения перегрева делайте перерывы в работе, достаточные для охлаждения изделия.

При заклинивании диска немедленно выключите изделие выключателем и из сети, примите меры к освобождению диска.

Выключайте изделие из сети сразу же по окончании работы.

Выключайте изделие только выключателем **2**. Не выключайте, просто отсоединяя кабель от сети (вынимая вилку из розетки).

Обслуживание

Все работы по техническому обслуживанию должны проводиться при отключенном от сети кабеле.

Регулярно очищайте от грязи и пыли корпус изделия и кабель, вентиляционные отверстия.

Не допускайте залива механизмов изделия водой и другими жидкостями.

Отдельные части изделия во время работы нагреваются и прикосновение к ним может вызвать ожог.

Применение изделия в промышленных и производственных объемах, в условиях высокой интенсивности работ и сверхтяжелых нагрузок, снижает срок службы изделия.

Изделие не требует другого специального обслуживания.

Все иные, в том числе ремонтные, работы должны проводиться только квалифицированными специалистами сервисных центров, с использованием оригинальных запасных частей **ЗУБР**.

Следите за исправным состоянием изделия. В случае появления подозрительных запахов, дыма, огня, искр следует выключить изделие, отключить его от сети и обратиться в специализированный сервисный центр.

Если Вам что-то показалось ненормальным в работе изделия, немедленно прекратите его эксплуатацию.

В силу технической сложности изделия, критерии предельных состояний не могут быть определены пользователем самостоятельно. В случае явной или предполагаемой неисправности, обратитесь к разделу «Возможные неисправности и методы их устранения». Если неисправности в перечне не оказались или Вы не смогли устранить ее, обратитесь в специализированный сервисный центр. Заключение о предельном состоянии изделия или его частей сервисный центр выдает в форме соответствующего Акта.

Инструкции по безопасности

Все работы по сборке, регулировке и замене элементов производить только при отключенном от сети изделии.

Не допускайте присутствия в зоне работы посторонних лиц и детей.

Во избежание травм и повреждений, не откидывайте кожух диска при подаче заготовки вручную – он откроется автоматически.

⚠ ВНИМАНИЕ

В интересах Вашей безопасности всегда держите защитный кожух в исправном состоянии. При любом повреждении защитного кожуха следует немедленно его заменить.

Во избежание травм, при работе изделия НИ В КОЕМ СЛУЧАЕ не помещайте руки в область пиления.

НИ В КОЕМ СЛУЧАЕ не пилите:

- округлые заготовки;
- заготовки, которые настолько малы, что Вы не можете их удержать;
- несколько заготовок одновременно.

Во время работы диск нагревается. Не прикасайтесь к нему сразу же по окончании пиления и до полного его остывания.

В целях Вашей безопасности рекомендуем Вам во время работы пользоваться средствами индивидуальной защиты (перчатки, очки и т.д.).

Во избежание травм и повреждений не удаляйте отходы пиления руками. Используйте щетку.

Регулярно проверяйте состояние сетевого кабеля. Не допускайте повреждения изоляции, загрязнения агрессивными и проводящими веществами, чрезмерных тянущих и изгибающих нагрузок.

Поврежденный кабель подлежит немедленной замене в сервисном центре.

Условия транспортирования, хранения и утилизации

Хранить в чистом виде, со снятым сменным инструментом, в сухом проветриваемом помещении, при температуре от 0 до 40 °С, вдали от источников тепла. Не допускать воздействия: прямых солнечных лучей, механических, химических факторов, влаги, агрессивных жидкостей, резких перепадов температуры и влажности.

При хранении не требует дополнительных мер по консервации.

Транспортировка должна осуществляться в фирменной упаковке производителя, при температуре от -20 до 40 °С. При транспортировке недопустимо воздействие: прямых солнечных лучей, механических и химических факторов, влаги, агрессивных жидкостей, резких перепадов температуры и влажности, нарушение целостности упаковки.

Отслужившее срок службы изделие, дополнительные принадлежности и упаковку следует экологически чисто утилизировать.

Гарантийные обязательства

Мы постоянно заботимся об улучшении качества обслуживания наших потребителей, поэтому, если у Вас возникли нарекания на качество и сроки проведения гарантийного ремонта, пожалуйста, сообщите об этом в службу поддержки **ЗУБР** по электронной почте на адрес: zubr@zubr.ru.

Данная гарантия не ограничивает право покупателя на претензии, вытекающие из договора купли-продажи, а также не ограничивает законные права потребителей.

Мы предоставляем гарантию на инструменты **ЗУБР** на следующих условиях:

1) Гарантия предоставляется в соответствии с нижеперечисленными условиями путем бесплат-

ного устранения неисправностей инструмента в течение установленного гарантийного срока, которые доказано обусловлены дефектами материала или изготовления.

2) Гарантийный срок начинается со дня покупки инструмента первым владельцем.

3) Срок и условия гарантии зависят от серии и артикула инструмента, просим Вас внимательно ознакомиться с условиями гарантии на момент покупки.

Базовая гарантия

Гарантийный срок составляет 36 месяцев со дня продажи.

На серию **МАСТЕР (основной цвет корпуса серый / красный)** устанавливается базовая гарантия сроком 3 года, при условии только бытового применения. В случае профессионального использования инструмента серии **МАСТЕР** базовая гарантия устанавливается 1 год с даты продажи.

На серию **ПРОФЕССИОНАЛ (основной цвет корпуса синий)** устанавливается базовая гарантия сроком 3 года. Для серии **ПРОФЕССИОНАЛ** разрешается эксплуатация в профессиональных целях, за исключением сверхвысоких нагрузок или тяжелых внешних условий эксплуатации, превышающих нормы, указанные в «Инструкции по эксплуатации».

Расширенная гарантия

На серию **МАСТЕР** устанавливается расширенная гарантия сроком на 5 лет. Расширенная гарантия предоставляется только при условии бытового применения и регистрации на сайте zubr.ru.

На серию **ПРОФЕССИОНАЛ** устанавливается расширенная гарантия 5 лет при условии регистрации на сайте zubr.ru. Для серии **ПРОФЕССИОНАЛ** разрешается эксплуатация в профессиональных целях, за исключением сверхвысоких нагрузок или тяжелых внешних условий эксплуатации, превышающих нормы, указанные в «Инструкции по эксплуатации».

Расширенная гарантия предоставляется только при условии, если владелец регистрирует инструмент на сайте производителя по адресу zubr.ru в разделе «Сервис» в течение 4 недель с момента покупки. Регистрация расширенной гарантии возможна только после подтверждения покупателем согласия на обработку персо-

нальных данных, запрашиваемых в процессе регистрации. Сроки гарантии на конкретную модель инструмента можно проверить на сайте производителя по адресу zubr.ru.

4) Гарантия не распространяется на:

а) Детали, подверженные рабочему и другим видам естественного износа, а также на неисправности инструмента, вызванные этими видами износа. А также на инструмент, имеющий полную выработку ресурса, сильное внешнее или внутреннее загрязнение.

б) Неисправности инструмента, вызванные несоблюдением Инструкции по эксплуатации или произошедшие вследствие использования инструмента не по назначению, во время использования в условиях окружающей среды, выходящих за пределы указанных в Инструкции по эксплуатации, ненадлежащих производственных условиях, вследствие перегрузок или недостаточного, ненадлежащего технического обслуживания или ухода. К безусловным признакам перегрузки изделия относятся, помимо прочего: появление цветов побежалости, одновременный выход из строя ротора и статора, деформация или оплавление деталей и узлов изделия, потемнение или обугливание проводов электродвигателя под действием высокой температуры.

в) При использовании изделия в условиях высокой интенсивности работ и сверхтяжелых нагрузок.

г) На профилактическое и техническое обслуживание инструмента, например: смазку, промывку.

д) Неисправности инструмента вследствие использования принадлежностей, сопутствующих и запасных частей, которые не являются оригинальными принадлежностями/частями **ЗУБР**.

е) На механические повреждения (трещины, сколы и т.д.) и повреждения, вызванные воздействием агрессивных сред, высокой влажности и высоких температур, попаданием инородных предметов в вентиляционные отверстия инструмента, а также повреждения, наступившие вследствие неправильного хранения и коррозии металлических частей.

ж) Принадлежности, быстроизнашивающиеся части и расходные материалы, вышедшие из строя вследствие нормального износа, такие как: приводные ремни, аккумуляторные блоки, стволы, направляющие ролики, защитные кожухи, цанги, патроны, подошвы, пильные цепи, пильные шины, звездочки, шины, угольные щетки, ножи, пилки, абрази-

вы, сверла, буры, леска для триммера и т.п.

з) Инструмент, в конструкцию которого были внесены изменения или дополнения.

и) Незначительное отклонение от заявленных свойств инструмента, не влияющее на его ценность и возможность использования по назначению.

к) На инструмент, вскрывавшийся или ремонтировавшийся в течение гарантийного срока вне авторизованных сервисных центров. Полный актуальный список авторизованных сервисных центров смотрите на сайте zubr.ru.

5) Устранение неисправностей, признанных нами как гарантийный случай, осуществляется на выбор компании **ЗУБР** посредством ремонта или замены неисправного инструмента на новый (возможно и на модель следующего поколения). Замененные инструменты и детали переходят в собственность компании.

6) Гарантийные претензии принимаются в течение гарантийного срока. Для этого предъявите или отправьте неисправный инструмент в указанный в документации (актуальный список сервисных центров смотрите на сайте zubr.ru) сервисный центр, приложив заполненный гарантийный талон, подтверждающий дату покупки товара и его наименование. Инструмент, переданный дилеру или в сервисный центр в частично или полностью разобранном виде, под действие гарантии не подпадает. Все риски по передаче и пересылке инструмента дилеру или в сервисный центр несет владелец инструмента.

7) Другие претензии, кроме упомянутого права на бесплатное устранение недостатков инструмента, под действие нашей гарантии не подпадают.

8) После гарантийного ремонта на условиях расширенной гарантии, срок расширенной гарантии инструмента не продлевается и не возобновляется.

9) Для всех электроинструментов обязательно регулярное техническое обслуживание. Периодичность ТО равна сроку службы комплекта угольных щеток.

10) Срок службы изделия составляет 5 лет.

ВОЗМОЖНЫЕ НЕИСПРАВНОСТИ И МЕТОДЫ ИХ УСТРАНЕНИЯ

Неисправность	Возможная причина	Действия по устранению
Изделие не включается	Нет напряжения в сети	Проверьте напряжение в сети
	Полный износ щёток	Замените щётки
	Неисправен выключатель или иной электронный компонент	Обратитесь в сервисный центр для ремонта или замены
	Заклинивание диска	Устраните заклинивание или обратитесь в сервисный центр
Двигатель не развивает полную скорость и не работает на полную мощность	Низкое напряжение в сети	Проверьте напряжение в сети
	Износ щёток	Замените щётки
	Не исправен выключатель, двигатель или иной компонент	Обратитесь в сервисный центр для ремонта или замены
	Заклинивание механизма	Устраните заклинивание или обратитесь в сервисный центр
Изделие остановилось при работе	Пропало напряжение в сети	Проверьте напряжение в сети
	Полный износ щёток	Замените щётки
	Двигатель перегружен	Ослабьте усилие подачи диска
	Заклинивание механизма	Устраните заклинивание или обратитесь в сервисный центр
	Диск проворачивается на валу	Затяните крепление диска
	Не исправен выключатель, двигатель или иной компонент	Обратитесь в сервисный центр для ремонта или замены
Повышенная вибрация, люфт пильного диска	Диск разбалансирован (часть напаек сколоты)	Замените пильный диск
	Пильный диск изношен	Замените пильный диск
	Пильный диск плохо закреплен	Затяните крепление диска
	Прочие причины	Обратитесь в сервисный центр для диагностики
Результат пиления не удовлетворительный	Пильный диск затуплен или повреждён	Замените пильный диск
	Диск плохо закреплён (проворачивается на валу)	Затяните крепление диска
	Пильный диск не соответствует выполняемой работе	Используйте пильный диск, соответствующий выполняемой работе
Пильный диск заклинивает в пропилах, подгорели стенки пропила	Неправильная эксплуатация	См. рекомендации по эксплуатации
	Пильный диск затуплен	Замените пильный диск
	Пильный диск не соответствует выполняемой работе	Используйте пильный диск, соответствующий выполняемой работе
Изделие перегревается	Работа с перегрузкой	Измените режим работы, снизьте нагрузку
	Высокая температура окружающего воздуха, слабая вентиляция, засорены вентиляционные отверстия	Примите меры по снижению температуры окружающего воздуха, улучшению вентиляции и очистке вентиляционных отверстий
	Недостаток смазки, заклинивание в механизме	Обратитесь в сервисный центр для ремонта или замены
	Сгорела обмотка или обрыв в обмотке двигателя	Обратитесь в сервисный центр для ремонта или замены
Светодиодная (LED) подсветка не работает	Неисправна плата или цепь питания	Обратитесь в сервисный центр для ремонта или замены