



JSMS-10LA

ТОРЦОВОЧНАЯ ПИЛА

GB
Operating Instructions

D
Gebrauchsanleitung

F
Mode d'emploi

RUS ✓
Инструкция по эксплуатации



Артикул: 10000294M



JPW (Tool) AG
Ackerstrasse 45,
CH-8610 Uster
Switzerland
www.jettools.com

Импортер в РФ: ООО "ИТА-СПб"
192236, Санкт-Петербург, Софийская ул. 14
www.jettools.ru

Сделано в Китае

2020-11

Декларация о соответствии ЕАС

Изделие: Торцовочная пила

JSMS-10LA

Артикул: 10000294M

Торговая марка: JET

Изготовитель:

Компания JPW (Tool) AG, ул. Аскерштрассе 45, CH-8610 Устер, Швейцария

Декларация о соответствии требованиям технического регламента Евразийского
экономического союза (технического регламента Таможенного союза)

ТР ТС 004/2011 «О безопасности низковольтного оборудования»

ТР ТС 010/2011 «О безопасности машин и оборудования»

Уважаемый покупатель,

Большое спасибо за доверие, которое Вы оказали, купив новый станок компании JET. Данная инструкция по эксплуатации была подготовлена для владельцев и операторов **торцовочно-усовочной пилы JET JSMS-10LA** с целью обеспечения безопасности во время установки, эксплуатации и технического обслуживания. Прочитайте и усвойте информацию, содержащуюся в данной инструкции по эксплуатации и сопроводительных документах. Для обеспечения максимального срока службы, эффективности и безопасности при эксплуатации данной пилы, тщательно изучите настоящую инструкцию и следуйте ей неотступно.

Содержание

1. Декларация о соответствии

2. Правила безопасности

Надлежащее применение
Общие правила безопасности
Прочие риски

3. Техническое описание пилы

Технические данные
Уровень шума
Комплект поставки
Описание пилы

4. Транспортировка и пуск

Транспортировка и установка
Сборка
Подключение к сети питания
Операция пуска

5. Эксплуатация пилы

Область применения
Светодиодное устройство
Удлинение и снятие планки упора
Использование прижима заготовки
Поддержка длинных заготовок
Резание изогнутого материала
Выполнение косого реза
Сложный рез
Плнтус
Потолочный плнтус
Правильное рабочее положение

6. Настройка и регулировка

Регулировка положения пильного диска относительно упора
Регулировка ограничителей угла наклона
Шкала поворота
Регулировка ограничителя глубины

7. Техническое обслуживание и осмотр

Общая чистка
Нижнее ограждение пильного диска
Смазка
Проверка щеток коллектора
Дополнительное обслуживание

8. Резание потолочного плнтуса

Прижим потолочного плнтуса к упору
Прижим потолочного бордюра к столу
Выполнение сложных резов

9. Поиск и устранение неисправностей

10. Защита окружающей среды

11. Предоставляемые принадлежности

12. Взрыв-схема - Пила

13. Перечень деталей - Пила

14. Взрыв-схема - Двигатель

13. Перечень деталей - Двигатель

14. Схема электроподключения

1. Декларация о соответствии

Со всей ответственностью заявляем, что данный продукт соответствует требованиям правил, перечисленных на странице 2. и спроектирован с учетом всех применимых стандартов**.

2. Правила безопасности

2.1 Надлежащее применение

Пила спроектирована для пиления древесины и древесных материалов, а также твердого пластика, обладающего свойствами, схожими со свойствами древесины. Обработка прочих материалов запрещена и может выполняться только в особых случаях и только после консультации с производителем пилы.

Запрещается обрабатывать пилой металлические заготовки.

Для обработки, заготовка должна обладать всеми свойствами, позволяющими безопасно установить ее на рабочий стол пилы и зажать для обработки.

Надлежащее применение также подразумевает эксплуатацию пилы в соответствии с наставлениями по ее техобслуживанию и работе на ней, приведенными в данной инструкции.

Пила может эксплуатироваться только персоналом, знакомым с методами ее техобслуживания, работой на ней и рисками, связанными с этим.

При этом должен учитываться минимально допустимый возраст оператора.

Пила может использоваться только в превосходном техническом состоянии.

При эксплуатации пилы все устройства безопасности и защитные ограждения должны быть на месте.

Помимо требований техники безопасности, содержащихся в данной инструкции, и правил безопасности, применяемых в вашей стране, необходимо следовать общепринятым правилам безопасной работы на деревообрабатывающих станках.

Любое иное использование пилы неприемлемо. В случае ненадлежащего применения пилы производитель пилы перекладывает всю ответственность исключительно на оператора.

2.2 Общие правила безопасности

Деревообрабатывающие станки при ненадлежащем применении, представляют собой опасность. Поэтому, при работе на них, следует соблюдать общие правила безопасности, наряду с перечисленными ниже.



Внимательно изучите всю инструкцию по эксплуатации пилы до того, как приступить к ее сборке или работе на ней.



Храните инструкцию по эксплуатации на рабочем месте, защищенной от грязи и влаги и передайте ее новому владельцу, в случае продажи пилы.

Любые изменения в конструкции пилы недопустимы.

Ежедневно производите осмотр пилы и проверяйте наличие и работоспособность устройств безопасности до пуска пилы.

В случае их неисправности, не эксплуатируйте пилу и отключите ее от сети питания.

Не блокируйте подвижное ограждение пильного диска в открытом положении. Убедитесь, что подвижные ограждения работают свободно и не заедают.

Снимите свободную одежду и спрячьте длинные волосы.

Перед началом работы пилой снимите с себя галстук, кольца, часы и прочие украшения, и закатайте рукава выше локтей.

Обувь также должна быть безопасной. Никогда не надевайте обувь для отдыха или сандалии.

Всегда используйте сертифицированные СИЗ:

- защитные очки
- средства защиты органов слуха
- средства защиты от пыли



Не надевайте перчаток при работе пилой.



Для безопасного обращения с пильными дисками надевайте защитные перчатки.

Проверьте время остановки пилы. Оно не должно превышать 10 секунд.

ЗАПРЕЩАЕТСЯ останавливать пильный диск, прилагая к нему усилие или нажимая сбоку

При пилении круглых заготовок, убедитесь, что заготовка удерживается достаточно прочно от вращения. Используйте подходящие устройства расширения стола для обеспечения поддержки крупногабаритных заготовок.

Никогда не производите пиления на весу.

Будьте осторожны при пропилах пазов.

Всегда прочно удерживайте и безопасно подавайте заготовку в процессе пиления.

Не производите пиление слишком маленьких заготовок.

По соображениям безопасности пила требует использования двух рук, и ее нельзя использовать, стоя на шаткой или скользкой поверхности.

Пила должна быть установлена так, чтобы было достаточно места для безопасной работы и обращению с заготовками.

Рабочая зона должна быть хорошо освещена.

Пила спроектирована для работы в закрытом помещении и должна быть установлена на твердую и ровную поверхность.

Убедитесь, что шнур подачи питания не мешает работе и не является препятствием для других людей.

Пол вокруг пилы должен быть чистым и свободным от остатков материалов, масел и смазки.

Не отвлекайтесь при работе!

Уделяйте вашей работе исключительное внимание. Всегда мыслите здраво.

Сохраняйте эргономичное положение тела.



Твердо стойте на ногах и держите равновесие во время работы.

Не эксплуатируйте пилу, будучи уставшим.

Не эксплуатируйте пилу, находясь под воздействием алкоголя, наркотиков или медицинских препаратов. Помните, что медицинские препараты могут повлиять на ваше поведение.

Дети и посетители должны находиться на безопасном расстоянии от места проведения работ.

Не помещайте руки внутрь станка в процессе работы или когда он просто включен.



Не оставляйте без внимания работающую пилу. Перед тем, как покинуть рабочее место выключите пилу.

Не используйте пилу вблизи легковоспламеняющихся жидкостей или газов.

Обычное искрение может привести к возгоранию.

Соблюдайте правила пожарной безопасности и не забывайте мер пожаротушения, например, использование огнетушителя. Убедитесь, что он находится на месте.

Не используйте пилу во влажной среде и не подвергайте ее воздействию дождя.

Древесная пыль является взрывоопасной и может также представлять собой опасность для здоровья. Пыль, образующаяся при обработке некоторых тропических пород древесины в особенности, а также лиственных пород, таких как бук или дуб, классифицируется как канцерогенное вещество.

Всегда используйте подходящее вытяжное устройство для удаления пыли и опилок.

Перед обработкой удалите из заготовки гвозди и прочие инородные предметы.

При работе необходимо учитывать максимально или минимально допустимые размеры заготовки.

Не прилагайте к заготовке излишнее усилие. Работа будет выполнена более качественно и безопасно при тех нагрузках, на которые станок был рассчитан.

Не прикасайтесь к отходам или частям заготовки до полной остановки пильного диска.

Некогда не работайте без защитных ограждений - это серьезный риск получения травмы!

Любые электроподключения и ремонтные работы на электрооборудовании могут осуществляться только квалифицированным электриком.



Всегда полностью разматывайте удлинительный шнур.

Поврежденные удлинительные шнуры немедленно заменяйте.

Не используйте пилу, если переключатель ВКЛ./ВЫКЛ. не включает и не выключает ее.

При выполнении необходимых настроек или технического обслуживания, отключайте пилу от сети питания, выдернув вилку из розетки.



Не используйте пильные диски из быстрорежущей стали (HSS).

Дефектный пильный диск подлежит немедленной замене.

Выбирайте пильный диск в соответствии с обрабатываемым материалом.

Используйте только пильные диски, рекомендованные производителем.

Производите замену вставки стола при ее износе.

Избегайте попадания прямого луча лазера в глаза.

Не направляйте лазерный луч на людей или животных.

Не направляйте лазерный луч на материалы с высокой отражающей способностью. Отраженный лазерный луч опасен.

Ремонтные работы с лазерным устройством может проводить только обученный специалист.

2.3 Прочие риски

Даже при надлежащем использовании пилы в соответствии с правилами безопасности могут оставаться определенные риски.

Вращающийся пильный диск в рабочей зоне может привести к травме.

Сломанный пильный диск также может травмировать.

Представляют собой опасность и отброшенные заготовки.

Древесные опилки и древесная пыль опасны для здоровья. Используйте необходимые СИЗ, такие как защитные очки, средства защиты органов слуха и дыхания. Используйте подходящую вытяжную систему.

Неправильное подключение к сети питания или использование поврежденного сетевого шнура могут привести к поражению электрическим током. Избегайте контакта тела с заземленными поверхностями (например, трубами, радиаторами, плитами и холодильниками).

Осмотрительного и внимательного оператора ничто не заменит. И наоборот, не существует предохранительного устройства, которое могло бы защитить неосторожного оператора в любой ситуации.

3. Техническое описание станка

3.1 Технические характеристики

Размер пильного диска	Ø254x2,8xØ30 мм-40T
Диаметр оправки пильного диска	30 мм
Частота вращения пильного диска на холостом ходу	4500 об/мин
Диаметр вала двигателя	16 мм
Размер оправки на вале двигателя	Ø16xØ30x2,8 мм
Максимальные размеры реза	
0°/45° a≤305x89 мм/185x38 мм	
Поперечный рез 0° x 0°	305 x 89 мм
Резание под углом 45°L x 0°	185 x89 мм
Наклонный рез 0° x 45° L & R	305 x 38 мм
Сложный рез 45° L x 45° L & R	185 x 38 мм
Диапазон резания под углом	
L: 0-52° (влево): R: 0-60°(вправо)	
Диапазон резания под наклоном	0° - 48° (влево)
Потолочный плинтус	216 мм
Ограничители угла поворота/наклона:	
Ограничители угла поворота	
0°, 15°, 22.5°, 33.6°, 45° (влево) ----	
0°, 15°, 22.5°, 31.6°, 45°, 60° (вправо)	
Ограничители угла наклона	0°, 22.5°, 31.6°, 45°
Диапазон перемещения корпуса пилы	216 мм
Диаметр вытяжного штуцера	38 мм
Габаритные размеры (Д x Ш x В)	580x1040x560 мм
Вес	20,0 кг
Электропитание	
Входная мощность двигателя	1500 Вт
Номинальный ток	6,80 А
Удлинительный шнур (H07RN-F)	2x1,5 мм ²
Плавкий предохранитель	10А

Пила имеет двойную изоляцию в соответствии с EN61029.



Электропитание светодиода от преобразователя

3.2 Уровень шума

(Допустимое отклонение 4 dB)

Акустическая мощность

(в соответствии с EN ISO 3746):

На холостом ходу L_{WA} 100,5 dB(A)

Уровень звукового давления

(в соответствии с EN ISO 11202):

На холостом ходу L_{pA} 87,7 dB(A)

Приведенные значения указывают на уровень издаваемого шума и не должны рассматриваться как безопасные рабочие уровни.

Данная информация призвана помочь пользователю станка в определении и оценке факторов риска и опасности.

3.3 Комплект поставки

- 1 Торцовочно-усовочная пила
 - 1 Мешок для опилок
 - 1 Пильный диск
 - 1 Узел прижима
 - 3 Ключи шестигранные, 2,5 / 3/6 мм (ключ на 6 мм предварительно установлен в задней рукоятке)
- Инструкция по эксплуатации
Перечень запасных частей

Инструмент, необходимый для сборки

Шестигранные ключи - 2,5 мм, 6 мм (могут потребоваться дополнительные инструменты для процедур регулировки и крепления торцовочно-усовочной пилы на верстаке.)

3.4 Описание торцовочно-усовочной пилы (Рис. 1-2)

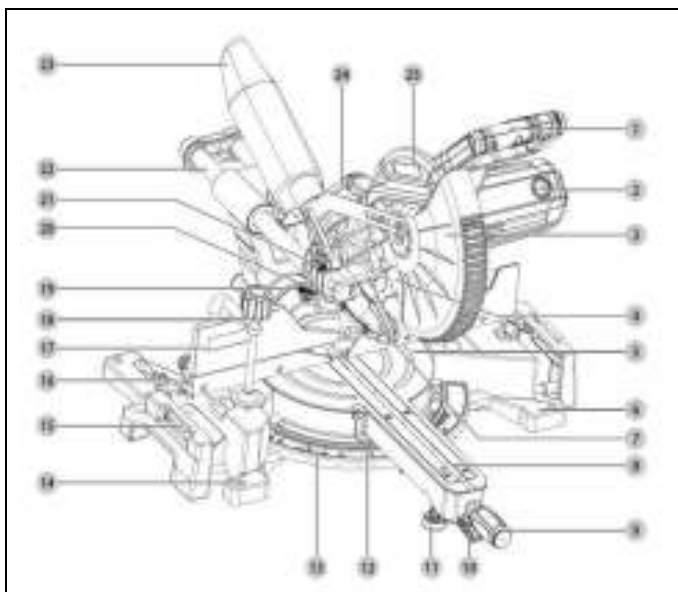


Рисунок 1

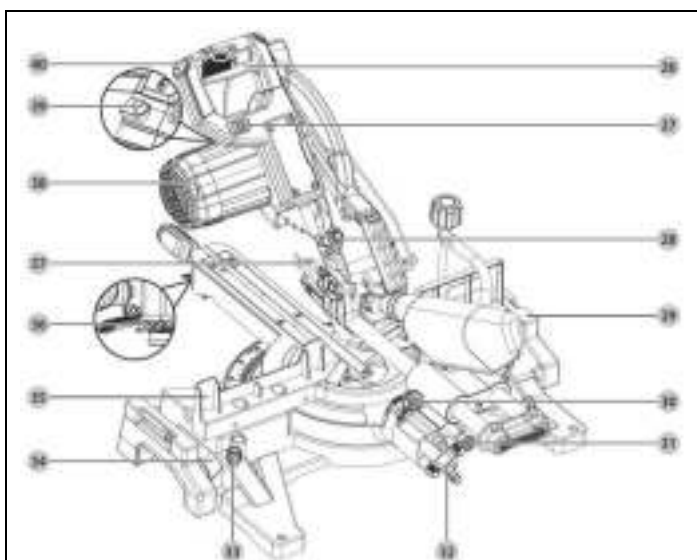


Рисунок 2

- 1.....Рычаг подъема/опускания режущей головы
- 2.....Колпачок угольной щетки
- 3.....Нижнее ограждение пильного диска
- 4.....Пильный диск
- 5.....Поворотный стол
- 6.....Основание
- 7.....Вытяжной штуцер
- 8.....Вставка стола
- 9.....Ручка фиксации поворота
- 10...Рычаг фиксации ограничителя поворота
- 11...Выравнивающая опора
- 12...Указатель шкалы поворота
- 13...Шкала поворота
- 14...Крепежное отверстие
- 15...Ограничитель реза
- 16...Ключ
- 17...Упор
- 18...Прижим заготовки
- 19...Шкала наклона
- 20...Указатель шкалы наклона
- 21...Штифт блокировки режущей головы
- 22...Подвижная штанга
- 23...Мешок для опилок
- 24...Ручка для переноски
- 25...Верхнее ограждение пильного диска
- 26...Курковый переключатель
- 27...Переключатель системы точного лазерного указателя линии реза
- 28...Ручка регулировки глубины
- 29...Расширение стола
- 30...Ручка блокировки перемещения
- 31...Кнопка блокировки
- 32...Ручка фиксации наклона
- 33...Ручка фиксации расширения
- 34...Рукоятка
- 35...Упор
- 36...Блокировка ограничителя
- 37...Ограничитель глубины
- 38...Двигатель
- 39...Фиксатор оправки
- 40...Кнопка аварийной блокировки

4. Транспортировка и пуск

4.1 Транспортировка и установка

Пила спроектирована для работы в закрытом помещении и должна быть установлена на твердую и ровную поверхность.

При необходимости пила может быть закреплена болтами.

Для удобства упаковки пила поставляется не полностью собранной.

Соблюдайте следующие меры безопасности, чтобы избежать травм в результате неожиданного движения пилы:

Отсоедините шнур питания и оберните его вокруг зажимов для хранения.

Переведите режущую голову в переднее положение, опустите и заблокируйте ее в нижнем положении.

Зафиксируйте каретку.

При подъеме или перемещении всегда используйте ручки для переноски, чтобы не повредить пилу.

При этом сгибайте ноги в коленях, но не нагибайтесь.

4.2 Сборка

Распаковка торцовочно-усовочной пилы

Обнаружив какое-либо повреждение при распаковке пилы, немедленно уведомите об этом вашего поставщика. Не эксплуатируйте пилу!

Утилизацию упаковочных материалов производите экологически безопасным способом.

Удалите предохраняющий от ржавчины состав слабым растворителем.

Этот продукт требует сборки.

- Осторожно извлеките пилу из коробки за ручку для переноски, расположенную в верхней части корпуса пилы, и поместите ее на ровную рабочую поверхность.
- Пила поставляется с поворотным столом, зафиксированным под углом 60° вправо, режущей головкой, наклоненной на 0° и заблокированной в нижнем положении.
- Чтобы освободить режущую головку, нажмите на рычаг подъема/опускания, имеющий курковый (пусковой) переключатель, и извлеките штифт блокировки головки.
- Поднимите режущую головку за рычаг. Давление руки должно оставаться на рычаге подъема/опускания, чтобы предотвратить внезапное поднятие головки при извлечении штифта блокировки.
- Внимательно осмотрите пилу, чтобы убедиться в отсутствии поломок или повреждений, полученных при транспортировке.
- Не выбрасывайте упаковочный материал до тех пор, пока тщательно не осмотрите пилу и не убедитесь в ее исправной работе.
- Пила настроена на заводе-изготовителе для точной распиловки. Собрав ее, проверьте точность. Если транспортировка повлияла на настройки, обратитесь к конкретным процедурам, описанным в данной Инструкции по эксплуатации.
- Если какая-либо деталь отсутствует или повреждена, не пытайтесь собрать пилу, подключить шнур питания или включить выключатель, пока недостающая или поврежденная деталь не будет найдена и установлена правильно.

Разблокировка и блокировка режущей головки (Рис. 3а-3с)

Разблокировка режущей головки:

Чтобы поднять режущую головку из транспортного положения:

- Крепко возьмитесь за рычаг подъема/опускания, надавите вниз, одновременно вытянув штифт блокировки головки (1).
- Медленно поднимите режущую головку в верхнее положение.

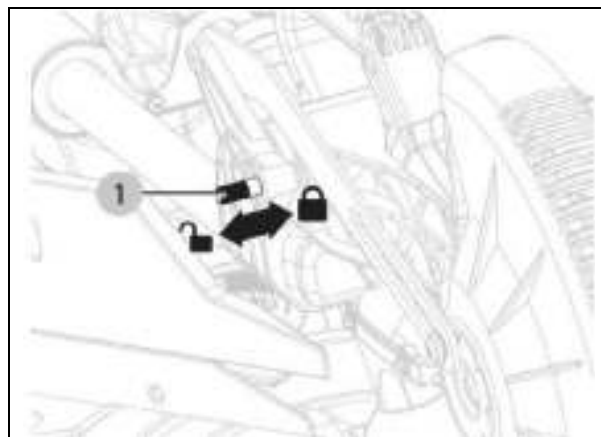


Рисунок 3а

Блокировка режущей головки:

При транспортировке или хранении пилы голова пилы всегда должна быть заблокирована в нижнем положении.

- Крепко возьмитесь за рычаг подъема/опускания и опустите режущую головку в крайнее нижнее положение.
- Вставьте штифт блокировки головки в фиксирующее отверстие и убедитесь, что ручка штифта блокировки зафиксирована на месте, повернув ручку по часовой стрелке.

ПРИМЕЧАНИЕ: Во избежание повреждений никогда не переносите торцовочно-усовочную пилу за ограждение, шнур питания, ручку фиксации угла наклона или режущую головку. ВСЕГДА используйте специальную ручку для переноски (2), расположенную на верхней части корпуса пилы, или рукоятки (3) с каждой стороны под основанием (рис. 3б).

- Ослабьте ручку фиксации угла поворота(4), повернув ее против часовой стрелки, и нажмите рычаг ограничителя угла поворота (5), переместите стол на 0°, отпустите рычаг ограничителя угла поворота (5), затяните ручку фиксации угла поворота (4).

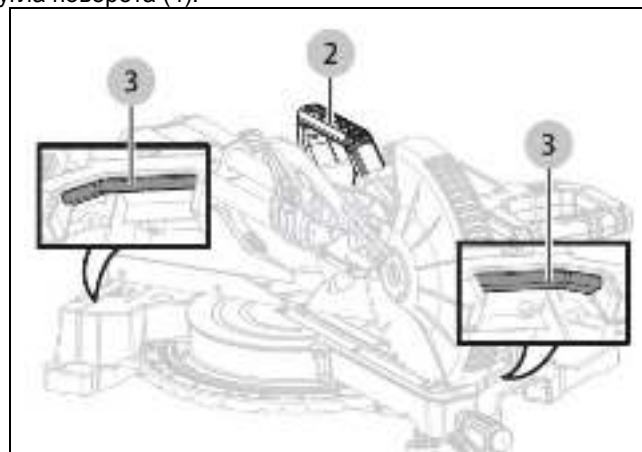


Рисунок 3б

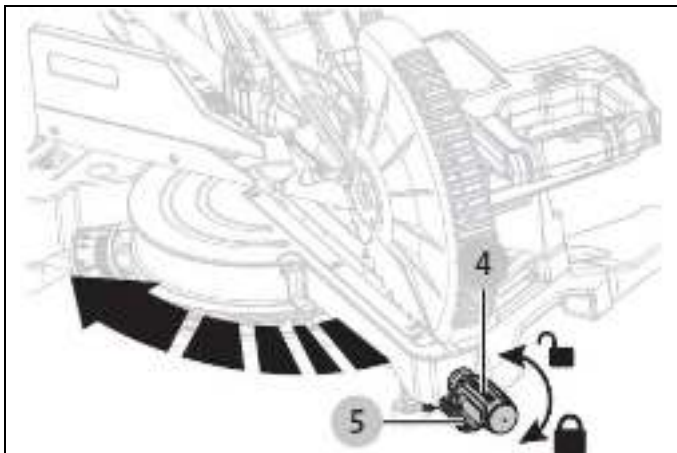


Рисунок 3с

Блокировка ограничителя Рис.4: Конструкция станка позволяет поворотному столу свободно перемещаться под любым желаемым углом. При ослабленной ручке фиксации угла поворота(1) и нажатом рычаге ограничителя угла поворота (2) (шаг 1), потяните блокиратор ограничителя (3) вверх (шаг 2) и отпустите рычаг ограничителя угла поворота (2) (шаг 3) для того, чтобы иметь возможность свободно миновать жесткие упоры на шкале поворота. Чтобы снять блокировку ограничителя и позволить поворотному столу опираться на жесткие упоры, нажмите и отпустите рычаг ограничителя угла поворота (2).

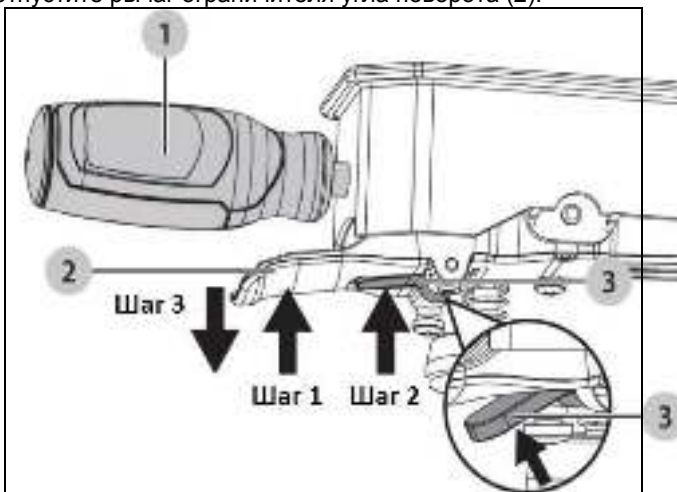


Рисунок 4

Установка торцовочно-усовочной пилы (Рис. 5а-5с)

- Отсоедините шнур питания от розетки и заблокируйте режущую голову пилы в нижнем положении с помощью штифта блокировки головы.
- Зафиксируйте подвижные штанги, затянув ручку блокировки перемещения.
- Во избежание травм спины поднимайте пилу, используя специальную ручку для переноски, расположенную в верхней части пильной головы, или рукоятки с каждой стороны под основанием.
- Никогда не переносите торцовочно-усовочную пилу за ограждение, шнур питания, ручку фиксации угла наклона или режущую голову. Переноска пилы за вилку кабеля может вызвать повреждение изоляции или соединений проводов, что приведет к поражению электрическим током или возгоранию.

- Чтобы избежать травм от выбрасываемых обрезков, не позволяйте посетителям стоять рядом с пилой во время любых операций пиления.



ПРЕДУПРЕЖДЕНИЕ! Перед началом любой операции резания закрепите или прикрутите пилу к верстаку или к рекомендованному стенду для пилы. Если используется стенд для торцовочно-усовочной пилы, прочтите инструкцию по эксплуатации стенда для пилы и неотступно следуйте ей. Никогда не работайте с торцовочно-усовочной пилой на полу или в положении сидя.

Несоблюдение этого правила может привести к серьезным травмам.

Инструкции по установке (Рис. 5а-5б):

- Для стационарного использования поместите пилу в нужное место, например, на верстак, где есть пространство для работы и все необходимое для надлежащей опоры заготовки. В основании пилы имеется четыре крепежных отверстия (1) (Рис. 5а). Прикрутите основание пилы к рабочей поверхности, используя рекомендуемый метод крепления, как показано на Рис. 5б.

ПРИМЕЧАНИЕ: Крепеж не входит в комплект пилы. Болты, гайки, шайбы и болты приобретаются отдельно.

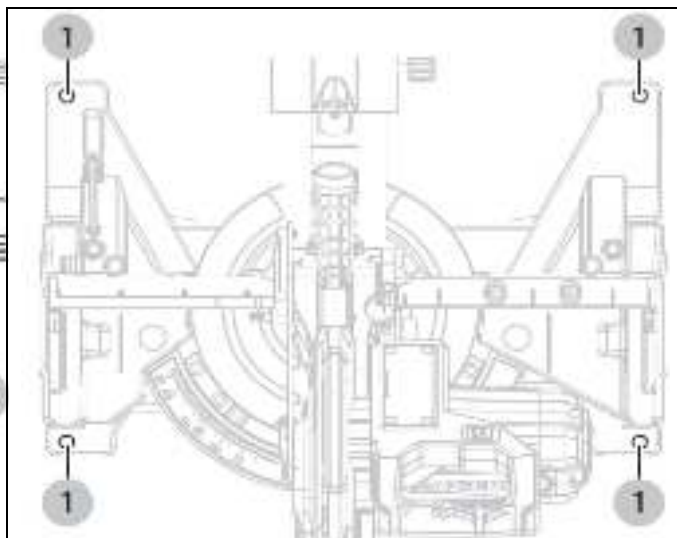


Рисунок 5а

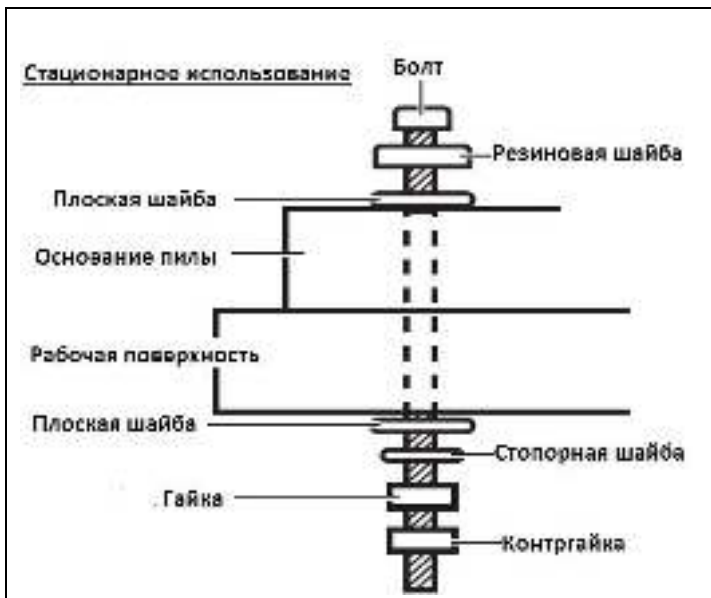


Рисунок 5b

Для портативного использования (Рис. 5а, 5в):

- Поместите пилу на кусок фанеры толщиной 19 мм (2). (Рис. 6с). Надежно прикрутите основание пилы к фанере, используя крепежные отверстия (1) (Рис. 5а) в основании. Используйте С-образные зажимы, чтобы закрепить этот лист фанеры на устойчивой рабочей поверхности на рабочем месте. (Рис. 5с)

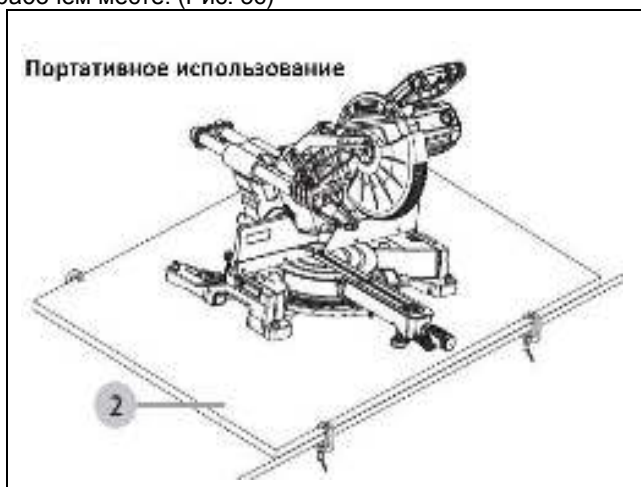


Рисунок 5с

Регулировка выравнивающей опоры (Рис.6)

ПРИМЕЧАНИЕ: Для стабилизации пилы высота выравнивающей опоры регулируется.

Поверните выравнивающую опору по часовой стрелке или против часовой стрелки в зависимости степени устойчивости необходимой для выполнения операций резания.

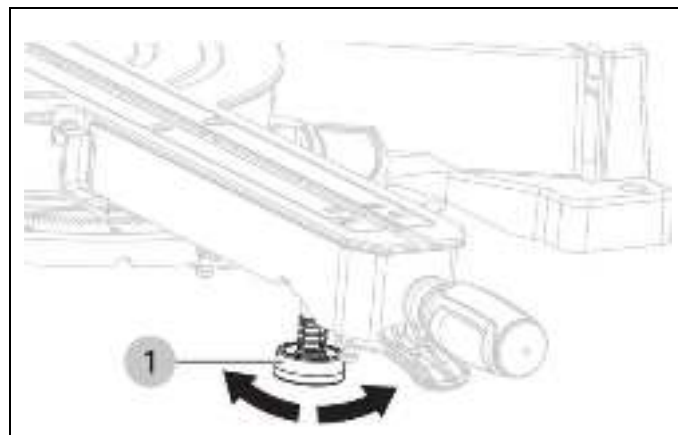


Рисунок 6

Установка узла прижима заготовки (Рис. 7)

ПРИМЕЧАНИЕ: Для установки прижима имеется два установочных отверстия. Они расположены сразу за параллельным упором с левой и правой стороны основания пилы.

Прижим заготовки обеспечивает больший контроль, прижимая заготовку к столу. Он также помогает предотвратить смещение заготовки к пильному диску. Это очень полезная функция при выполнении сложных резов. В зависимости от операции резания и размера заготовки может потребоваться использование С-образного зажима (не входит в комплект) вместо прижима заготовки для фиксации заготовки перед выполнением пиления. Прижим заготовки можно установить и использовать с обеих сторон пильного диска.

Для установки прижима заготовки:

- Вставьте ось прижима заготовки (1) в одно из установочных отверстий (2), расположенных сразу за параллельным упором.
- Вращайте ручку прижима заготовки (3), чтобы переместить его вверх или вниз по мере необходимости для фиксации заготовки.

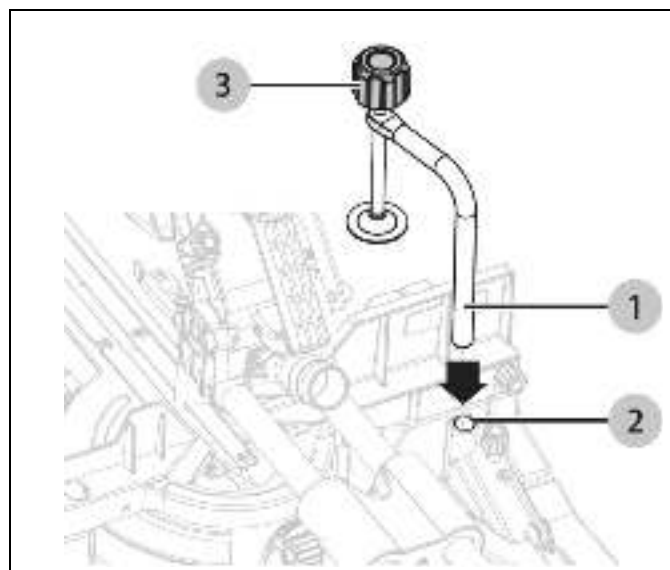


Рисунок 7

Установка мешка для опилок (Рис. 8)

Мешок для опилок (1) поставляется для использования с этой пилой. Он надевается на вытяжной штуцер (2) в задней части пилы.

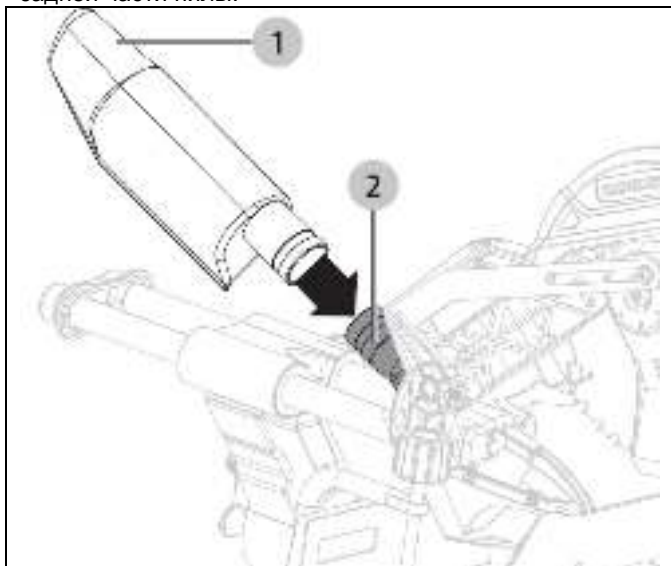


Рисунок 8

ПРИМЕЧАНИЕ: Конструкция вытяжного штуцера позволяет также подсоединять шланг вытяжной системы диаметром 38,1 мм.

ПРЕДУПРЕЖДЕНИЕ! Не используйте пилу для резания и/или шлифования металлических заготовок. Горячая стружка или искры могут воспламенить опилки внутри мешка.

Ключ (Рис. 9)

К станку прилагается специальный ключ (1). Один конец этого ключа (1) представляет собой крестовую отвертку, а другой конец - шестигранный ключ. Используйте шестигранный ключ при установке или снятии пильного диска, а крестообразный конец при снятии или ослаблении винтов. Место для хранения специального ключа (2) находится на левой задней стороне основания пилы.

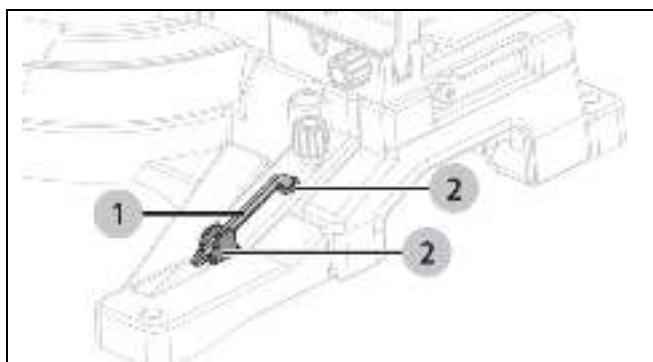


Рисунок 9

Снятие и установка подвижного упора (Рис. 10)

Снятие упора:

- Ослабьте ручку фиксации упора (1) против часовой стрелки.

- Сдвиньте планку упора (2) до конца паза и выньте его из паза.

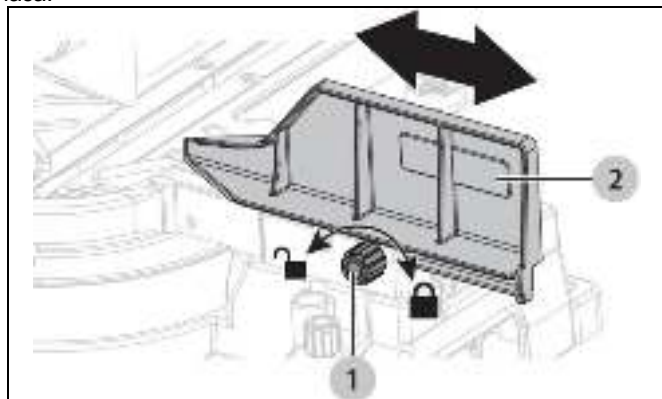


Рисунок 10

Установка упора:

- Ослабьте ручку фиксации упора (1) против часовой стрелки.
- Вставьте скользящий упор (2) в паз и сдвиньте его в желаемое положение.
- Затяните ручку фиксации упора (1).

Разблокировка подвижной штанги (Рис. 11а)

- Ослабьте ручку блокировки перемещения (1) против часовой стрелки, затем сместите штангу (2) нажатием вперед или назад. Подвижная штанга всегда должна быть заблокирована при транспортировке или хранении. Для этого необходимо затянуть ручку блокировки перемещения по часовой стрелке.
- Ручка блокировки перемещения (1) находится справа от рычага наклона.

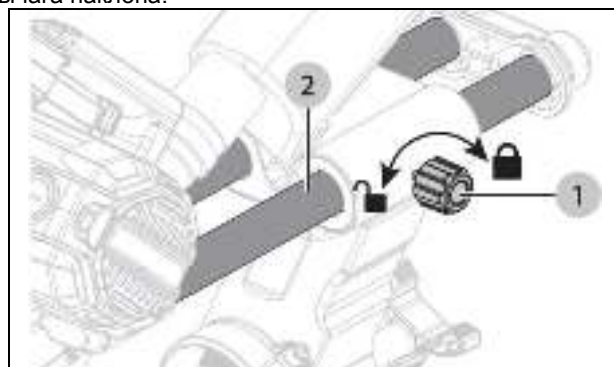


Рисунок 11а

Снятие и установка вставки стола (Рис. 11б)

Никогда не эксплуатируйте пилу без установленной вставки стола.

Снятие/установка вставки стола:

- Отключите пилу от сети питания, вынув вилку из розетки.
- Ослабьте и снимите шесть винтов (1), удерживающих вставку стола (2).
- Снимите вставку стола (2) с пилы.
- Чтобы установить вставку стола (2), поместите левую и правую части вставки по обе стороны от линии разреза, установите на место шесть винтов (1) и затяните, соблюдая осторожность, чтобы не затягивать слишком сильно, так как это может привести к деформации вставки.
- Проверьте зазоры с обеих сторон пильного диска, опуская и поднимая режущую голову за рычаг, полностью опуская диск в прорезь стола. Если какая-либо из частей вставки стола касается пильного диска, ослабьте три винта с этой

стороны и отрегулируйте положение вставки. Затяните винты и снова проверьте зазор с обеих сторон пильного диска.

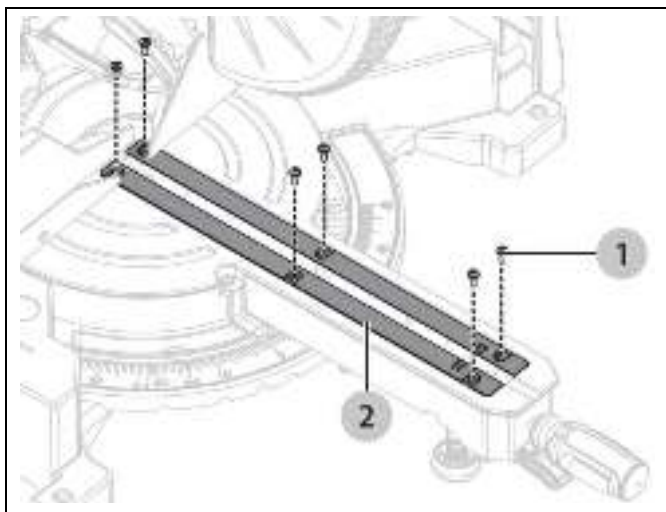


Рисунок 11b

Снятие и установка пильного диска (Рис. 12a-12c)

ПРЕДУПРЕЖДЕНИЕ! Используйте только пильные диски диаметром 254 мм. Никогда не используйте слишком толстые пильные диски, так как внешний фланец может зацепиться за плоскость оправки. Пильные диски большего диаметра будут касаться ограждений диска, в то время как диски с увеличенной толщиной не позволят винту оправки надежно закрепить диск на оправке.

Любая из этих ситуаций может привести к аварии и серьезным травмам. Чтобы избежать травм в результате случайного запуска, убедитесь, что переключатель находится в положении ВЫКЛ., а вилка не подключена к розетке сети питания.

- Отключите пилу от сети питания, вынув вилку из розетки.
- Поднимите нижнее ограждение пильного диска (1) и удерживайте его в этом положении.
- Ослабьте винт (2) так, чтобы он освободил защитную пластину (3).

ПРИМЕЧАНИЕ: Не выкручивайте полностью винт (2).

- Отведите защитную пластину (3) вверх и в сторону. (Рис. 12a)
- Нажмите на фиксатор оправки (4) на задней части головы пилы и удерживайте его (Рис. 12b)
- Ослабьте винт оправки (5) специальным ключом (6) (прилагается), снимите винт оправки (5), плоскую шайбу (7) и внешний фланец (8). (Рис. 12c)

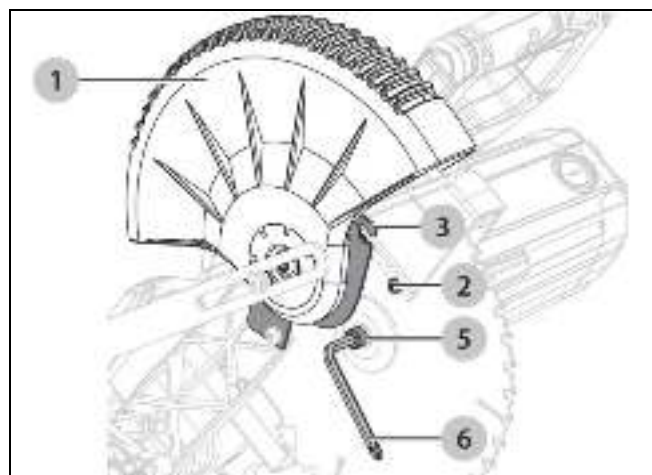


Рисунок 12a

ПРИМЕЧАНИЕ: Убедитесь, что внутренний фланец остается на валу.

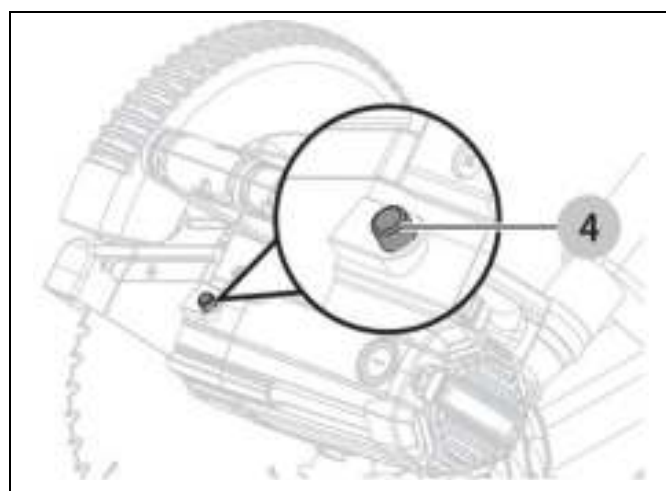


Рисунок 12b

- При замене использованного пильного диска снимите диск (11) и переходную втулку (12). Установите новый пильный диск. Убедитесь, что стрелка вращения на пильном диске указывает в том же направлении, что и стрелка вращения на верхнем ограждении пильного диска.

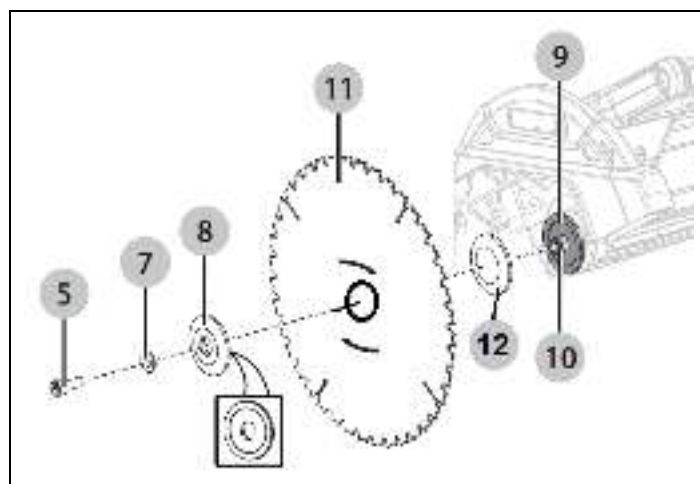


Рисунок 12c

- Установите на место внешний фланец (8), плоскую шайбу (7), переходную втулку (12) и винт оправки (5). Расположите чашеобразную сторону внешнего фланца по направлению к диску. Удерживая фиксатор оправки (4), затяните специальным ключом винт оправки, вращая его против часовой стрелки. Отпустите фиксатор оправки.

- Установите защитную пластину на место и закрепите ее винтом защитной пластины.

ПРЕДУПРЕЖДЕНИЕ: Перед использованием пилы убедитесь, что нижнее ограждение пильного диска перемещается плавно и должным образом защищает от пильного диска.

ПРЕДУПРЕЖДЕНИЕ: Во избежание травм никогда не используйте пилу без надежно установленной защитной пластины. Она предотвращает выпадение винта оправки в случае его случайного ослабления и помогает предотвратить соскальзывание вращающегося пильного диска с пилы.

ПРЕДУПРЕЖДЕНИЕ: Убедитесь, что фланцы чистые и расположены правильно. Опустите пильный диск в нижний стол и проверьте, не касается ли он металлического основания или поворотного стола.

4.3 Подключение к сети питания

Устройства подключения к электросети и любые удлинительные шнуры должны соответствовать действующим нормам.

Напряжение сети питания должно соответствовать параметрам, указанным на табличке пилы.

Устройство подключения к электросети должно иметь импульсостойкий предохранитель на 10 А.

Используйте только кабели питания с маркировкой H05VV-F.

Все подключения и ремонтные работы на электрооборудовании могут осуществляться только квалифицированным электриком.

4.4 Операция пуска

Предупреждение: Во избежание травм после завершения резания и отпускания пускового переключателя дайте пильному диску остановиться, прежде чем поднимать режущую голову.

Во избежание травм периодически проверяйте и затягивайте винт оправки.

Пила оснащена автоматическим тормозом пильного диска. При отпуске куркового переключателя электрический тормоз останавливает пильный диск примерно за 6 секунд.

Переключатель ВКЛ./ВЫКЛ. (ON/OFF) (Рис.13)

Торцовочно-усовочная пила оснащена пусковым курковым переключателем ВКЛ./ВЫКЛ. (ON/OFF) (1).

Включение пилы

- Нажмите либо левую кнопку аварийной блокировки (2), либо правую кнопку аварийной блокировки (3), чтобы разблокировать переключатель ВКЛ./ВЫКЛ. (1).
- Чтобы включить пилу, нажмите переключатель ВКЛ./ВЫКЛ., расположенный на рычаге подъема/опускания режущей головы.

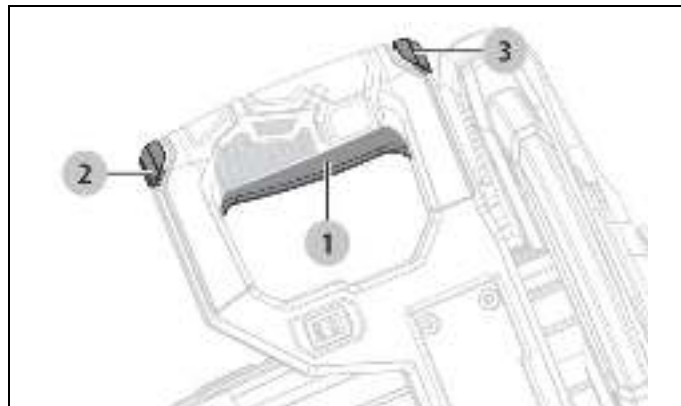


Рисунок 13

Выключение пилы

- Чтобы выключить пилу, отпустите выключатель ВКЛ./ВЫКЛ. (1).

5. Эксплуатация пилы



Внимание!

Перед началом работы торцовочно-усовочной пилой убедитесь, что вы прочитали и полностью поняли все инструкции по технике безопасности в разделе 2. Несоблюдение этого требования может привести к серьезным травмам!

Перед использованием пилы убедитесь, что пильный диск не заблокирован. При необходимости снимите удлинитель упора. Несоблюдение этого требования может привести к серьезным травмам и/или повреждению пилы.

Убедитесь, что все фиксирующие ручки функционируют надлежащим образом. Неисправная фиксирующая ручка представляет угрозу безопасности.

5.1 Область применения

Станок был разработан только для целей, перечисленных ниже:

- Только поперечное пиление древесины и изделий из дерева (недопустимо резать металлы, керамику или изделия из камня).
- Пиление под углом и выполнение сложного реза
- Поперечное пиление широких заготовок

Положение тела и рук

Начало пиления:

- Держите руки на расстоянии не менее 76 мм от траектории пильного диска.
- Плотно прижмите заготовку к упору, чтобы предотвратить ее смещение к диску.
- При выключенном питании подведите пильный диск к заготовке, чтобы проследить линию реза.
- Нажмите курковый выключатель, чтобы запустить пилу.
- Опустите диск в заготовку уверенным движением вниз.

Окончание пиления:

- Удерживайте режущую голову в нижнем положении.
- Отпустите курковый выключатель и дождитесь остановки всех движущихся частей, прежде чем делать что-то руками и поднимать режущую голову.
- Отключите пилу от сети питания, вынув вилку из розетки.

Перед освобождением заклиненного материала:

- Отпустите курковый переключатель.
- Дождитесь остановки всех движущихся частей.
- Отключите пилу от сети питания, вынув вилку из розетки.

5.2 Использование переключателя ВКЛ./ВЫКЛ. системы точного лазерного указателя линии реза (Рис. 14) (светодиод)

• Система точного лазерного указателя линии реза оборудована переключателем ВКЛ./ ВЫКЛ. (ON/OFF) (1). Система лазерного указателя не зависит от куркового переключателя пилы.

• Система точного лазерного указателя линии реза проецирует след диска на заготовку. Это дает большую точность реза и не требует регулировки.

• Чтобы использовать эту функцию, нажмите переключатель ВКЛ./ВЫКЛ., чтобы включить систему.



• Опустите режущую голову так, чтобы пильный диск находился на расстоянии примерно 4-5 мм от заготовки. След от пильного диска будет проецироваться на заготовку, указывая, где зубья диска будут соприкасаться с заготовкой во время пиления.

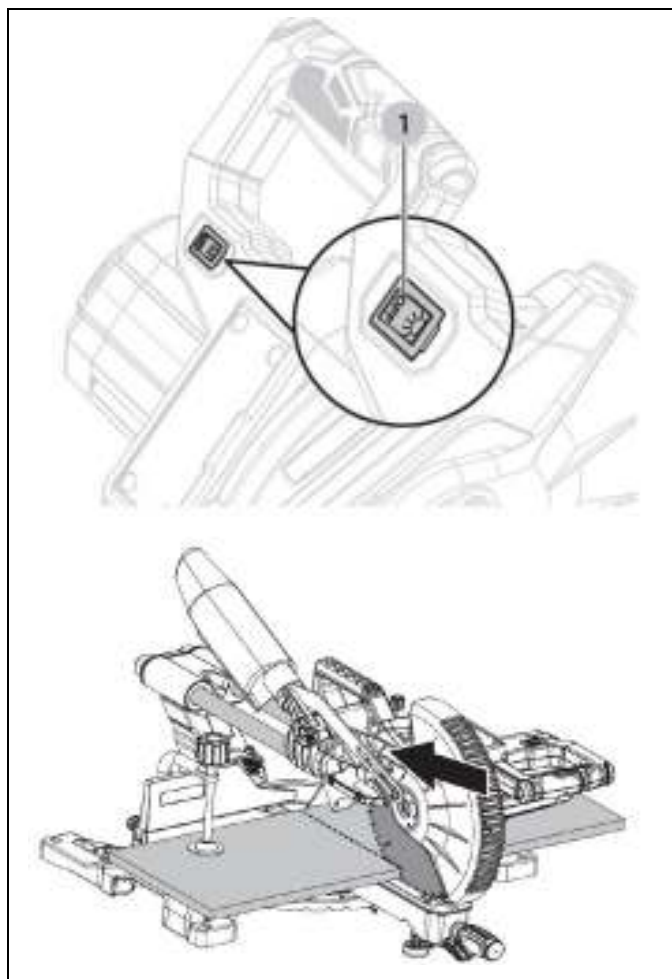


Рисунок 14

5.3 Удлинение и снятие подвижной планки упора (Рис. 15)

Удлинение

- Ослабьте ручку фиксации упора (1) против часовой стрелки.
 - Удлините планку упора (2), выдвинув ее.
 - Затяните ручку фиксации упора (1) по часовой стрелке.
- Чтобы снять подвижную планку упора, обратитесь к разделу «Снятие и установка планки упора».**

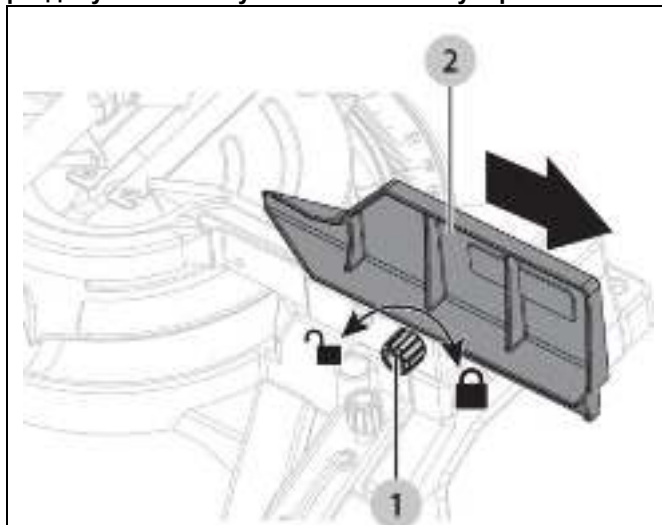


Рисунок 15

Перемещение режущей головы (Рис. 16)

- Для выполнения торцевания небольших заготовок полностью сдвиньте узел режущей головы к задней части пилы и затяните ручку блокировки перемещения (1).
- Для пиления широких досок необходимо ослабить ручку блокировки перемещения (1), чтобы режущая голова могла свободно скользить.

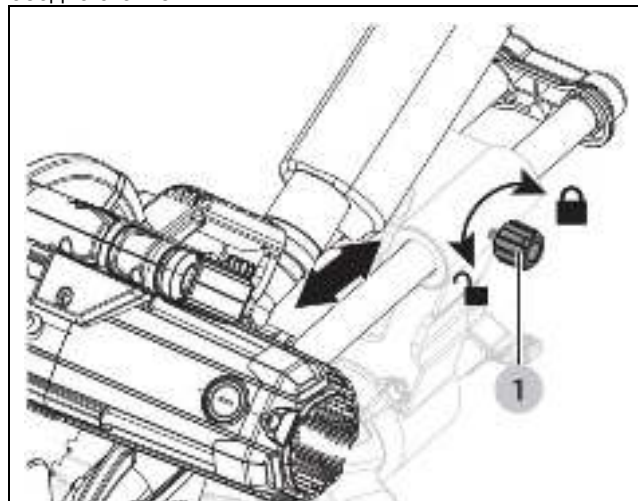


Рисунок 16

5.4 Использование узла прижима заготовки (Рис. 17)

- Поверните ручку (1) на прижиме заготовки (2), переместите прижим заготовки вверх или вниз в желаемое положение.

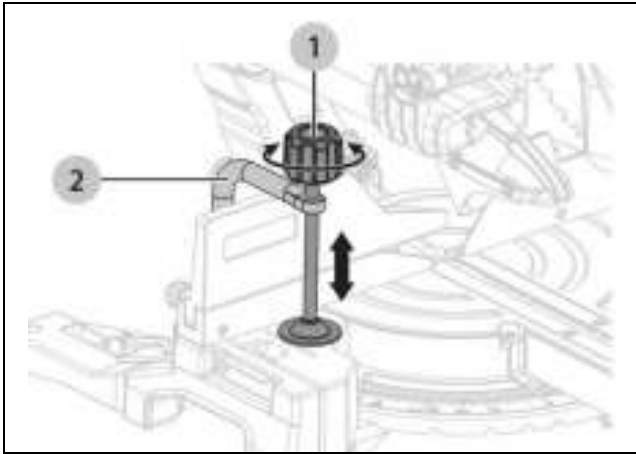


Рисунок 17

5.5 Создание опоры длинным заготовкам (Рис.18)

Для длинных заготовок необходимо использовать расширители стола.

- Ослабьте ручку фиксации (1) расширителя (по одной с каждой стороны пилы).
- Сдвиньте расширение стола (2) в желаемое положение.
- Затяните ручку фиксации расширителя (1).
- Расширение стола позволяет заготовке ровно ложиться на основание пилы и рабочий стол во время выполнения операции пиления. Используйте прижим для заготовки или С-образный зажим для ее закрепления.

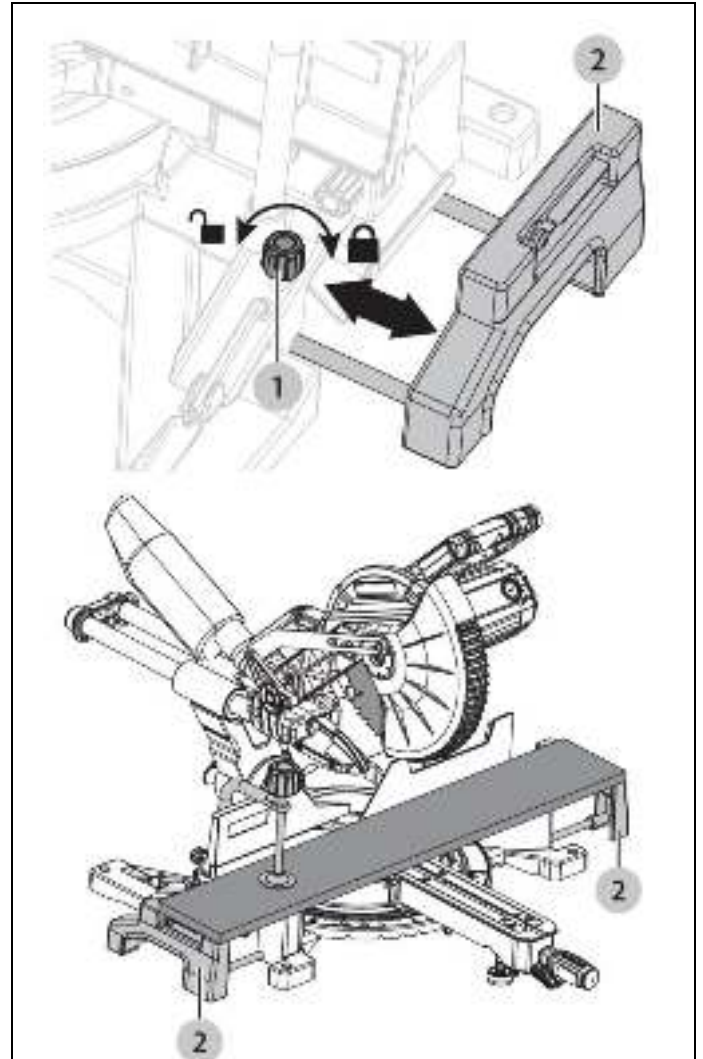


Рисунок 18

5.6 Резание изогнутого материала (Рис. 19a-19b)

При резании изогнутого материала убедитесь, что разрезаемый материал расположен на столе выпуклой стороной к упору, как показано на Рис. 19a.

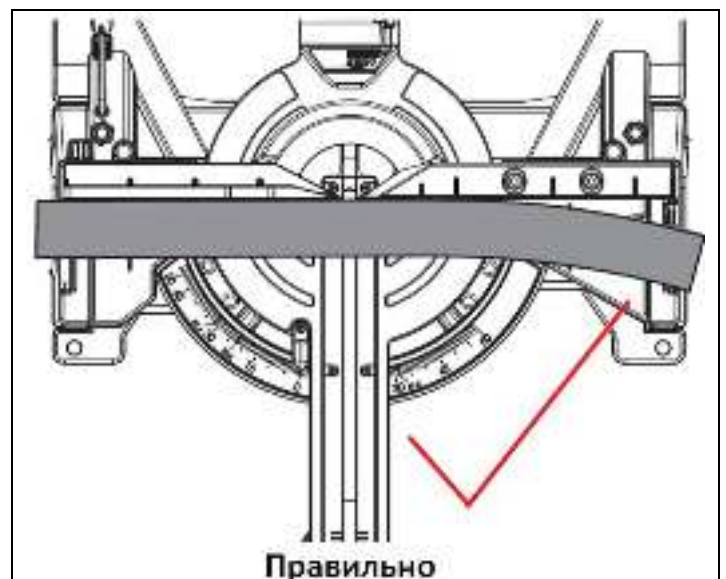


Рисунок 19a

Если изогнутый материал расположен неправильно, как показано на Рис. 19b, он зажмет пильный диск при завершении резания.



Рисунок 19b

5.7 Выполнение косого реза

Резы без протяжки (Рис.20)

Резы без протяжки используются в основном для узких заготовок.

- Поверните ручку блокировки перемещения против часовой стрелки, чтобы освободить подвижные штанги.
- Сдвиньте режущую голову назад до упора. Затяните ручку блокировки перемещения, повернув ее по часовой стрелке.
- Положите заготовку на стол так, чтобы одна кромка была плотно прижата к упору. Если заготовка изогнута, прижмите выпуклой стороной к упору. Если расположить заготовку выгнутой стороной к упору, она может переломиться в конце реза, зажав пильный диск. (См. Рис. 19a-19b)
- При резании длинных пиломатериалов или плитуса поддерживайте противоположный конец заготовки с помощью расширения стола.

(См. Рис. 18)

- Совместите линию реза на заготовке с кромкой пильного диска.
- Включите выключатель системы лазерного указателя линии реза, чтобы след от пильного диска проецировался на заготовку.
- Крепко возьмитесь за заготовку одной рукой и прижмите ее к упору. По возможности используйте прижим для заготовки или С-образный зажим для ее фиксации. Убедитесь, что прижим не мешает выполнению реза.
- Перед включением пилы выполните холостой ход пильным диском, чтобы убедиться, что при выполнении реза не возникнет никаких проблем.

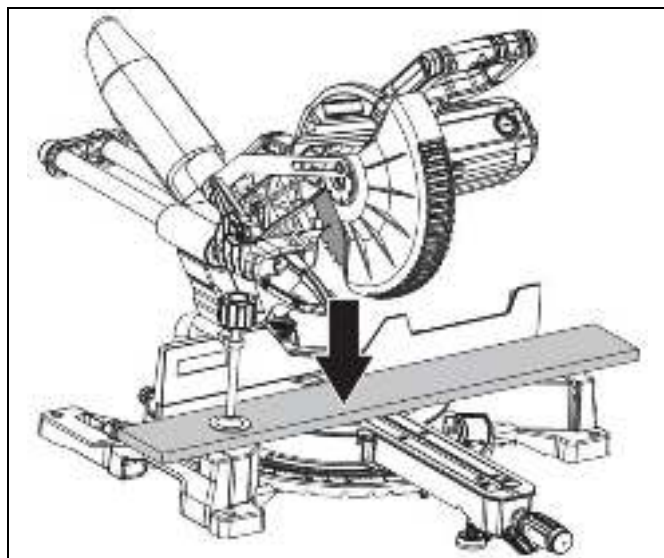


Рисунок 20

- Крепко возьмитесь за рычаг подъема/опускания головы. Нажмите курковый переключатель и подождите несколько секунд, чтобы пильный диск набрал максимальную скорость.
- Медленно опускайте пильный диск в заготовку и сквозь нее.
- Отпустите курковый переключатель и дождитесь остановки пильного диска, прежде чем поднимать режущую голову и снимать заготовку.

Резы с перемещением режущей головы (Рис. 21a-21b):

Этот вид резов используется в основном для широких заготовок. Ручка блокировки перемещения ослабляется, и пильная голова перемещается к оператору. Голова пилы опускается к заготовке, а затем, в процессе выполнения реза, продвигается к задней части пилы.

- Вытяните штифт блокировки головы и поднимите режущую голову на полную высоту.
- Положите заготовку на стол так, чтобы одна кромка была плотно прижата к упору. Если заготовка изогнута, прижмите выпуклой стороной к упору. Если расположить заготовку выгнутой стороной к упору, она может переломиться в конце реза, зажав пильный диск. (См. Рис. 19a-19b)
- При резании длинных заготовок или плитуса поддерживайте противоположный конец заготовки с помощью расширения стола. (См. Рис. 18)
- Совместите линию реза на заготовке с кромкой пильного диска.
- Включите выключатель системы лазерного указателя линии реза, чтобы след от пильного диска проецировался на заготовку.
- Ослабьте ручку блокировки перемещения, повернув ее против часовой стрелки.
- Крепко возьмитесь за заготовку одной рукой и прижмите ее к упору. По возможности используйте прижим для заготовки или С-образный зажим для ее фиксации. Убедитесь, что прижим не мешает выполнению реза.
- Перед включением пилы выполните холостой ход пильным диском, чтобы убедиться, что при выполнении реза не возникнет никаких проблем.
- При выключенной пиле крепко возьмитесь за рычаг подъема/опускания головы и потяните пилу вперед, пока оправка пильного диска (центр диска) не окажется над передней частью заготовки.

Нажмите курковый переключатель и подождите несколько секунд, чтобы пильный диск набрал максимальную скорость.

- Медленно опускайте пильный диск в передний край заготовки и сквозь нее.
- Сдвиньте рычаг подъема/опускания головы от себя к шкале наклона на задней части пилы.
- Отпустите курковый переключатель и дождитесь остановки пильного диска, прежде чем поднимать режущую голову и снимать заготовку.

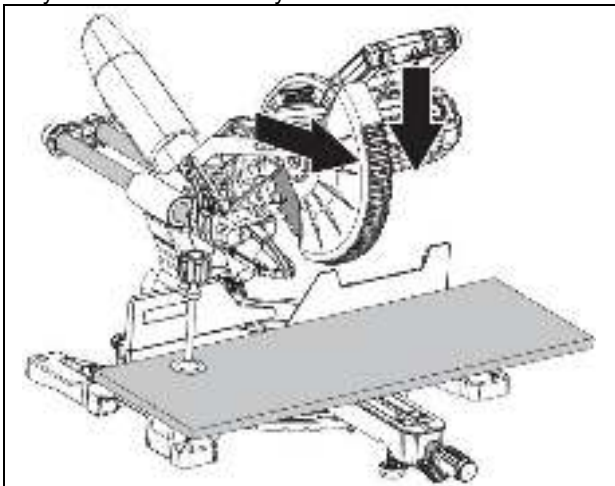


Рисунок 21а

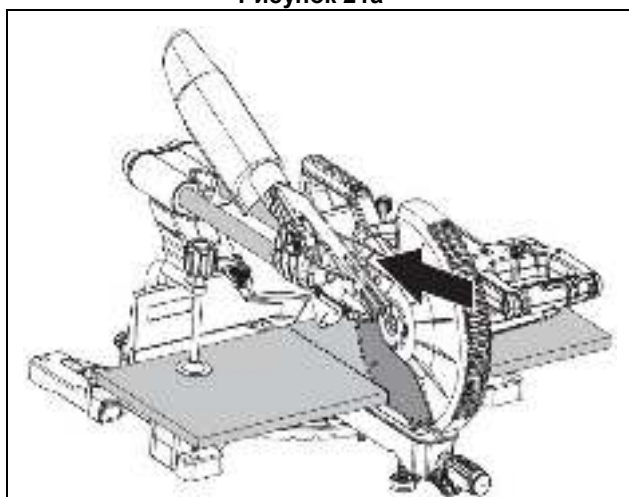


Рисунок 21б

Косой рез (Рис. 22а-22б):

Косой рез - это резание под углом к горизонтальной поверхности заготовки. Резы под углом 45° для соединения двух деталей под прямым углом являются обычным явлением. Рез под углом 30° часто используется для соединения внапуск или для получения скругленного конца.

- Ослабьте ручку фиксации угла поворота (1), повернув ее против часовой стрелки, и нажмите на рычаг ограничителя угла поворота (2).
- Переместите стол на нужный угол.
- Отпустите рычаг ограничителя угла поворота и затяните ручку фиксации угла поворота после регулировки угла скоса. Рисунок 22а

ПРИМЕЧАНИЕ: Вы можете быстро найти угол 0°, 15°, 22,5°, 31,6° и 45° влево или 0°, 15°, 22,5°, 31,6°, 45° и 60° вправо, отпустив рычаг ограничителя угла поворота при повороте стола. Стол будет установлен в один из стопорных пазов, расположенных в его основании.

- Положите заготовку на стол так, чтобы одна кромка была плотно прижата к упору. Если заготовка изогнута, прижмите выпуклой стороной к упору. Если расположить заготовку выгнутой стороной к упору, она может переломиться в конце реза, зажав пильный диск. (См. Рис. 19а-19б)
- При резании длинных заготовок или плинтуса поддерживайте противоположный конец заготовки с помощью расширения стола. (См. Рис. 18)
- Совместите линию реза на заготовке с кромкой пильного диска.
- Включите выключатель системы лазерного указателя линии реза, чтобы след от пильного диска проецировался на заготовку.
- Крепко возьмитесь за заготовку одной рукой и прижмите ее к упору. По возможности используйте прижим для заготовки или С-образный зажим для ее фиксации.
- Перед включением пилы выполните холостой ход пильным диском, чтобы убедиться, что при выполнении реза не возникнет никаких проблем.
- Крепко возьмитесь за рычаг подъема/опускания головы. Нажмите курковый переключатель и подождите несколько секунд, чтобы пильный диск набрал максимальную скорость.
- Медленно опускайте пильный диск в заготовку и сквозь нее.
- Отпустите курковый переключатель и дождитесь остановки пильного диска, прежде чем поднимать режущую голову и снимать заготовку.

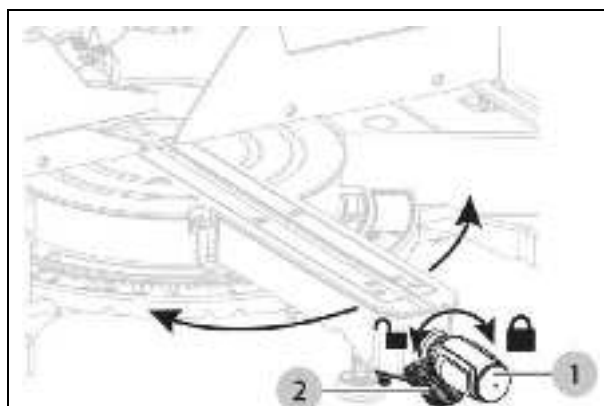


Рисунок 22а

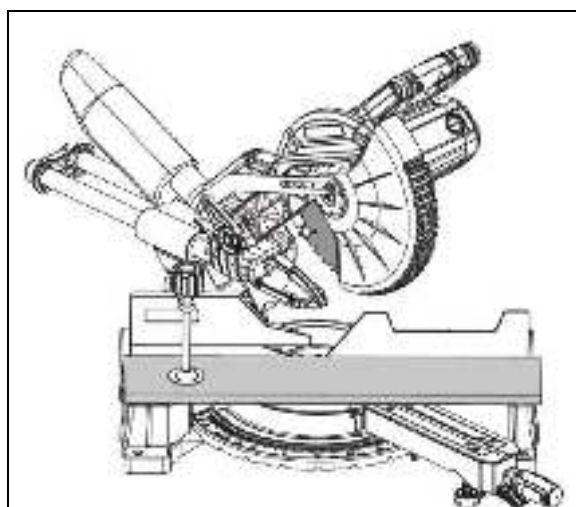


Рисунок 22б

Поперечный рез (Рис. 23)

Поперечный рез - это рез, выполненный поперек волокон заготовки.

Прямой поперечный рез - это рез, выполненный при установке поворотного стола в положение 0°. Поперечное пиление под углом выполняются при установке поворотного стола под определенным углом, отличным от 0°, вправо или влево.

- Ослабьте ручку фиксации угла поворота, повернув ручку против часовой стрелки.
- Установите стол под желаемым углом: см. «Косой рез».
- Отпустите рычаг ограничителя угла поворота и затяните ручку фиксации угла поворота после регулировки угла скоса.

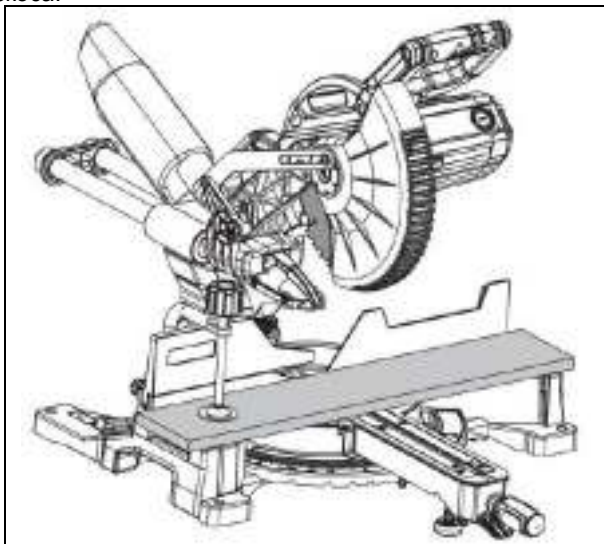


Рисунок 23

- Положите заготовку на стол так, чтобы одна кромка была плотно прижата к упору. Если заготовка изогнута, прижмите выпуклой стороной к упору. Если расположить заготовку выгнутой стороной к упору, она может переломиться в конце реза, зажав пильный диск. (См. Рис. 19a-19b)
- При резании длинных заготовок или плинтуса поддерживайте противоположный конец заготовки с помощью расширения стола. (См. Рис. 18)
- Совместите линию реза на заготовке с кромкой пильного диска.
- Включите выключатель системы лазерного указателя линии реза, чтобы след от пильного диска проецировался на заготовку.
- Крепко возьмитесь за заготовку одной рукой и прижмите ее к упору. По возможности используйте прижим для заготовки или С-образный зажим для ее фиксации.
- Перед включением пилы выполните холостой ход пильным диском, чтобы убедиться, что при выполнении реза не возникнет никаких проблем.
- Крепко возьмитесь за рычаг подъема/опускания головы. Нажмите курковый переключатель и подождите несколько секунд, чтобы пильный диск набрал максимальную скорость.
- Медленно опускайте пильный диск в заготовку и сквозь нее.

Наклонный рез (Рис. 24a-24b):

Наклонный рез - это рез, выполненный поперек волокон заготовки с пильным диском, установленным под углом, отличным от 90° относительно стола.

Прямой наклонный рез выполняется, когда поворотный стол установлен в положение 0°, а режущая голова - под углом наклона влево от 0° до 48°.

- Ослабьте ручку фиксации угла поворота (1), повернув ее против часовой стрелки, и нажмите на рычаг ограничителя угла поворота (2).
- Переместите стол на нужный угол.

- Отпустите рычаг ограничителя угла поворота и затяните ручку фиксации угла поворота после регулировки угла скоса.

ПРИМЕЧАНИЕ: Вы можете быстро найти угол 0°, 15°, 22,5°, 31,6° и 45° влево или 0°, 15°, 22,5°, 31,6°, 45° и 60° вправо, отпустив рычаг ограничителя угла поворота при повороте стола.

Стол будет установлен в один из стопорных пазов, расположенных в его основании.

- Ослабьте ручку фиксации угла наклона (1) на задней части пилы.
- Для установки режущей головы под любым углом наклона потяните кнопку блокировки (2) назад, поверните ее на 1/4 оборота в любом направлении и отпустите в этом положении (А на Рис. 24a). Угол наклона можно установить от 0° до 48°. Наклоните режущую голову на нужный угол.
- Чтобы использовать предустановленные упоры, потяните кнопку блокировки (2) назад до тех пор, пока узел режущей головы не будет перемещен, а затем отпустите кнопку блокировки. Узел режущей головы фиксируется на часто используемых углах наклона, включая 0°, 22,5°, 33,6° и 45° влево.
- Зафиксируйте узел режущей головы на месте, затянув ручку фиксации угла наклона по часовой стрелке.

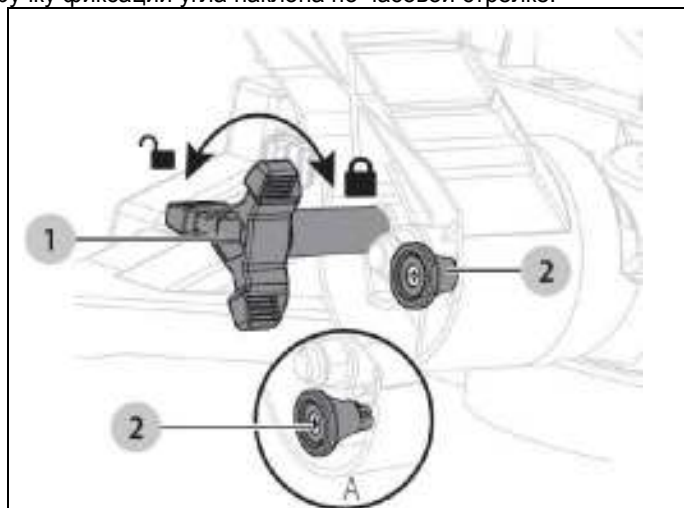


Рисунок 24a

- Положите заготовку на стол так, чтобы одна кромка была плотно прижата к упору. Если заготовка изогнута, прижмите выпуклой стороной к упору. Если расположить заготовку выгнутой стороной к упору, она может переломиться в конце реза, зажав пильный диск. (См. Рис. 19a-19b)
- При резании длинных заготовок или плинтуса поддерживайте противоположный конец заготовки с помощью расширения стола. (См. Рис. 18)
- Совместите линию реза на заготовке с кромкой пильного диска.
- Включите системы лазерного указателя линии реза, чтобы след от пильного диска проецировалась на заготовку.
- Крепко возьмитесь за заготовку одной рукой и прижмите ее к упору. По возможности используйте прижим для заготовки или С-образный зажим для ее фиксации.
- Перед включением пилы выполните холостой ход пильным диском, чтобы убедиться, что при выполнении реза не возникнет никаких проблем.
- Крепко возьмитесь за рычаг подъема/опускания головы. Нажмите курковый переключатель и подождите несколько секунд, чтобы пильный диск набрал максимальную скорость.
- Медленно опускайте пильный диск в заготовку и сквозь нее.

- Отпустите курковый переключатель и дождитесь остановки пильного диска, прежде чем поднимать режущую голову и снимать заготовку.

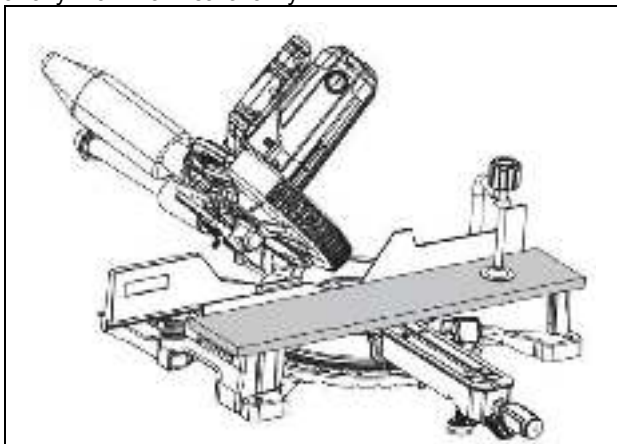


Рисунок 24b

5.8 Сложный рез (Рис. 25a-25b)

Сложный рез - это рез, сделанный с одновременным использованием угла поворота и угла наклона. Этот тип резания используется для изготовления рамок для картин, плинтусов и потолочных бордюров, изготовления коробок с наклонными сторонами и определенных элементов конструкции крыши.

Для выполнения реза этого типа поворотный стол должен быть повернут на определенный угол, режущая голова должна быть наклонена под определенным углом. Всегда следует проявлять осторожность при установке углов сложного реза из-за взаимодействия двух угловых настроек.

Настройки угла наклона и поворота зависят друг от друга. Каждый раз, когда вы производите настройку угла поворота, вы меняете параметры настройки угла наклона. И наоборот, когда вы производите настройку угла наклона, вы меняете параметры настройки угла поворота.

Для получения желаемого реза может потребоваться выполнение нескольких настроек. Первую настройку угла следует проверять после настройки второго угла, так как настройка второго угла влияет на первый.

После получения двух правильных настроек для конкретного реза всегда делайте пробный рез на обрезке перед чистовым резанием хорошего материала.

- Ослабьте ручку фиксации угла поворота (1), повернув ее против часовой стрелки, и нажмите на рычаг ограничителя угла поворота (2).
- Переместите стол на нужный угол.
- Отпустите рычаг ограничителя угла поворота и затяните ручку фиксации угла поворота после регулировки угла поворота.

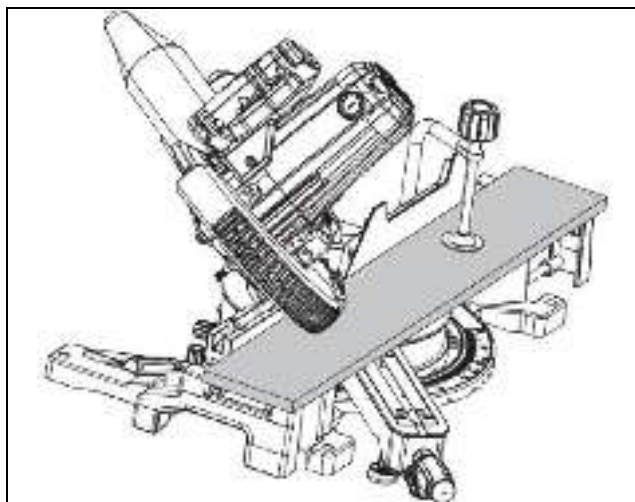


Рисунок 25a

ПРИМЕЧАНИЕ: Вы можете быстро найти угол 0°, 15°, 22,5°, 31,6° и 45° влево или 0°, 15°, 22,5°, 31,6°, 45° и 60° вправо, отпустив рычаг ограничителя угла поворота при повороте стола.

Стол будет установлен в один из стопорных пазов, расположенных в его основании.

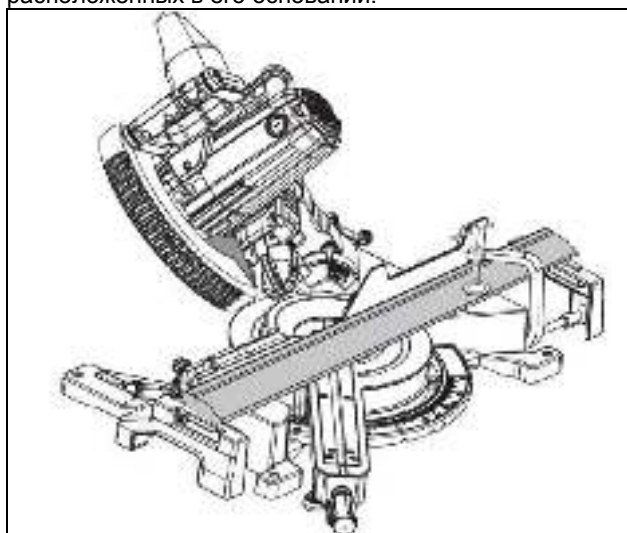


Рисунок 25b

- Ослабьте ручку фиксации угла наклона на задней части пилы.
- Для установки режущей головы под любым углом наклона потяните кнопку блокировки назад, поверните ее на 1/4 оборота в любом направлении и отпустите в этом положении (A на Рис. 24a). Угол наклона можно установить от 0° до 48°. Наклоните режущую голову на нужный угол.
- Чтобы использовать предустановленные упоры, потяните кнопку блокировки назад до тех пор, пока узел режущей головы не будет перемещен, а затем отпустите кнопку блокировки. Узел режущей головы фиксируется на часто используемых углах наклона, включая 0°, 22,5°, 33,6° и 45° влево.
- Зафиксируйте узел режущей головы на месте, затянув ручку фиксации угла наклона по часовой стрелке.
- Еще раз проверьте настройки угла поворота. Выполните пробный рез на обрезке материала.
- Положите заготовку на стол так, чтобы одна кромка была плотно прижата к упору. Если заготовка изогнута, прижмите выпуклой стороной к упору. Если расположить заготовку выгнутой стороной к упору, она может переломиться в конце реза, зажав пильный диск. (См. Рис. 19a-19b)

- При резании длинных заготовок или плитуса поддерживайте противоположный конец заготовки с помощью расширения стола. (См. Рис. 18)
- Совместите линию реза на заготовке с кромкой пильного диска.
- Включите выключатель системы лазерного указателя линии реза, чтобы след от пильного диска проецировался на заготовку.
- Крепко возьмитесь за заготовку одной рукой и прижмите ее к упору. По возможности используйте прижим для заготовки или С-образный зажим для ее фиксации.
- Перед включением пилы выполните холостой ход пильным диском, чтобы убедиться, что при выполнении реза не возникнет никаких проблем.
- Крепко возьмитесь за рычаг подъема/опускания головы. Нажмите курковый переключатель и подождите несколько секунд, чтобы пильный диск набрал максимальную скорость.
- Медленно опускайте пильный диск в заготовку и сквозь нее.

Нарезание канавок (Рис.26)

С использованием стамески и ручки регулировки глубины можно проделывать канавки. Всегда выполняйте пробный рез на обрезке.

Канавка режется способом, аналогичным пиленю с перемещением режущей головы.

- Ослабьте ручку фиксации салазок.
- Поверните ограничитель глубины против часовой стрелки в положение В, опустите режущую голову, чтобы проверить текущую настройку. Поворачивайте ручку регулировки глубины до тех пор, пока не будет достигнута желаемая глубина резания. (См. Рис. 32)
- Между заготовкой и упором необходимо поместить деревянную распорку, чтобы создать расстояние в 63,5 мм между заготовкой и упором для обеспечения постоянной глубины канавки в заготовке. Используйте прижим для заготовки, чтобы зафиксировать распорку, и другой подходящий зажим для фиксации заготовки. Выполните рез на желаемую глубину.

- Выключите пилу, потяните рычаг вперед.
- Включите выключатель системы лазерного указателя линии реза, чтобы след от пильного диска проецировался на заготовку.
- Крепко возьмитесь за заготовку одной рукой и прижмите ее к упору.
- Перед включением пилы выполните холостой ход пильным диском, чтобы убедиться, что при выполнении реза не возникнет никаких проблем.
- Крепко возьмитесь за рычаг подъема/опускания головы. Нажмите курковый переключатель и подождите несколько секунд, чтобы пильный диск набрал максимальную скорость.
- Опустите диск в верхнюю часть заготовки, а затем сместите режущую голову назад к задней части пилы, чтобы выполнить рез.
- Вырежьте в заготовке две боковых канавки.
- Отпустите курковый переключатель и дождитесь остановки пильного диска, прежде чем поднимать режущую голову и снимать заготовку.
- Используя стамеску, удалите материал между двумя боковыми канавками.
- По окончании поверните ограничитель глубины по часовой стрелке в положение А для нормального сквозного пиления. (См. Рис. 32)

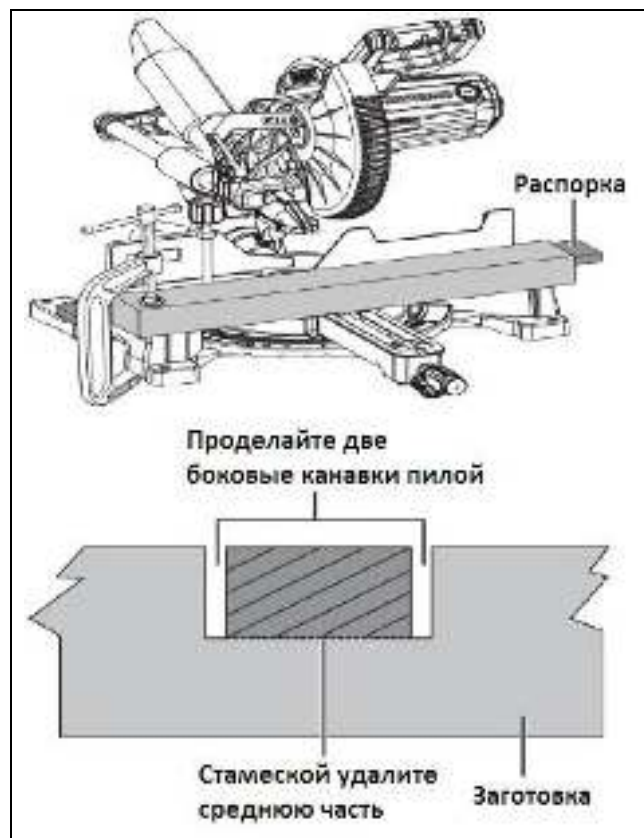


Рисунок 26

Повторяющиеся резы (Рис. 27)

- Ограничитель реза (1) предназначен для выполнения повторяющихся резов. Поверните ограничитель реза (1) в вертикальное положение для выполнения повторяющихся резов.

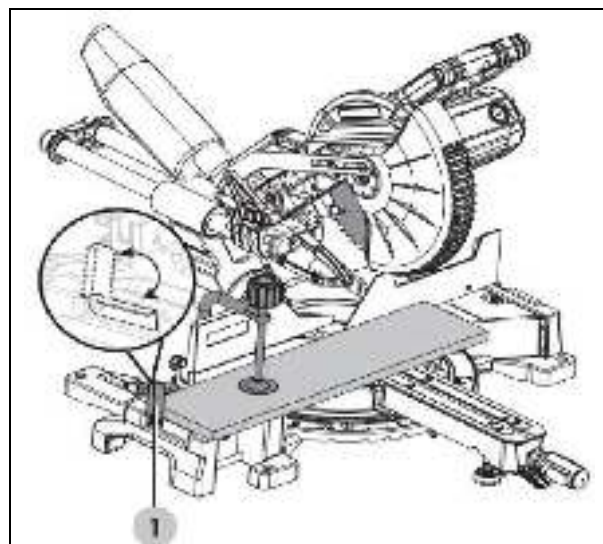


Рисунок 27

5.9 Плитус

Плитус и другие подобные материалы можно разрезать на торцовочно-усовочной пиле, используя сложный рез. Настройка пилы зависит от характеристик профиля материала и его применения. Выполните тренировочные пропилы на обрезках для достижения наилучших результатов.

- Всегда следите за тем, чтобы плитус плотно прилегал к упору и столу. По возможности используйте прижим для материала или С-образные зажимы и наклеивайте

ленту (помещайте прокладки) на зажимаемую область, чтобы избежать вмятин и отпечатков.

- Уменьшите растрескивание, обмотав область разреза лентой перед тем, как выполнить рез. Отметьте линию реза прямо на ленте.
- Растрескивание и расщепление обычно происходит из-за неправильного применения пильного диска и особенностей структуры материала.

Примечание: Всегда выполняйте холостой ход пильным диском, чтобы можно было определить, возможна ли выполняемая операция, до подачи питания на пилу.

5.10 Потолочный плинтус

Комбинированная торцовочно-усовочная пила подходит для сложной задачи резания потолочных плинтусов. Для правильной подгонки потолочный плинтус должен иметь скос, сделанный с максимальной точностью. Две поверхности потолочного бордюра, которые плотно прилегают к потолку и стене, расположены под углами, которые в сумме равняются точно 90° .

У большинства потолочных плинтусов верхний задний угол (секция, прилегающая к потолку) составляет 52° , а задний нижний угол (секция, которая прилегает к стене) составляет 38° .

Для точного разрезания потолочного плинтуса на внутренний или внешний угол 90° положите его широкой задней поверхностью на стол пилы.

При настройке углов поворота и наклона для выполнения сложных резов помните, что настройки взаимосвязаны - при изменении одной изменяется другая.

5.11 Правильное рабочее положение

Стойте перед пилой в направлении пиления (Рис. 28).

Держите лицо и тело по одну сторону от пильного диска, вне линии возможного выброса заготовки или обрезков. Никогда не скрещивайте руки и не помещайте руки рядом с зоной резания.

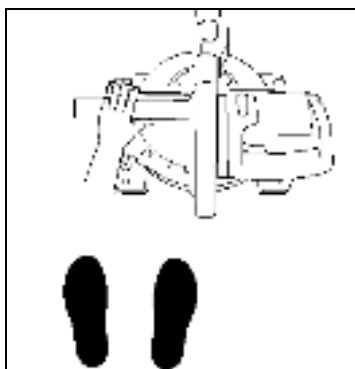


Рисунок 28

Не перенапрягайтесь; старайтесь сохранять устойчивое положение и равновесие. Не режьте короткие заготовки. Невозможно надежно удерживать короткую заготовку.

6. Настройки и регулировки

Общие примечания:

Все работы по настройке и регулировке пилы должны производиться после защиты пилы от случайного запуска посредством отключения ее от сети питания – выдерните вилку из розетки.

Примечание: Торцовочно-усовочная пила была отрегулирована производителем. Однако во время транспортировки настройки могли немного сбиться. Перед

использованием пилы проверьте следующие настройки и при необходимости выполните регулировку.

6.1 Регулировка положения пильного диска относительно упора (Рис. 29a-29b)

- Отключите пилу от сети питания, вынув вилку из розетки.
- Установите углы наклона и поворота на 0° .
- Опустите и заблокируйте режущую голову в нижнем положении планку упора.
- Прижмите столярный угольник (1) к упору (2) и к пильному диску (3).

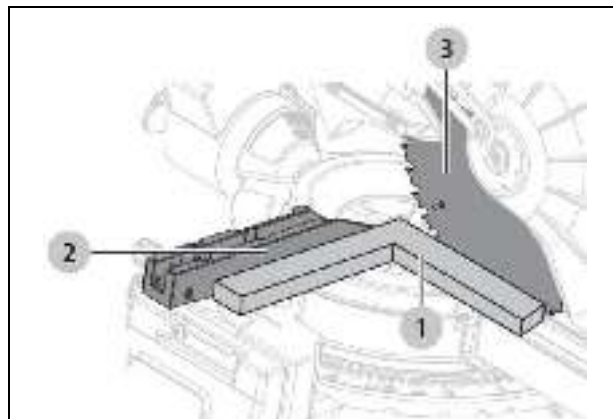


Рисунок 29a

- Если пильный диск не находится под углом 90° относительно упора, ослабьте четыре стопорных болта упора (4) с помощью ключа для пильного диска (5) (входит в комплект).
- Установите упор под углом 90° относительно пильного диска и затяните четыре стопорных болта упора (4).
- После того, как упор выровнен, на обрезке сделайте пропил под углом 90° , затем проверьте прямоугольность на детали. При необходимости отрегулируйте еще раз.

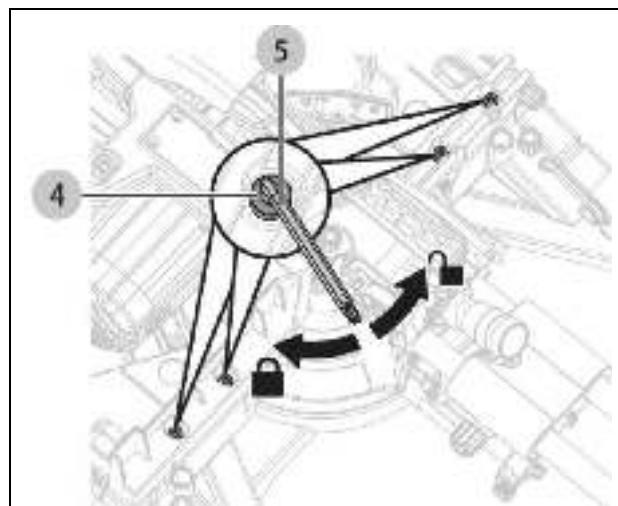


Рисунок 29b

6.2 Регулировка ограничителя угла наклона (Рис. 30a-30c)

Регулировка угла наклона 90° (0°) (Рис. 30a-30b)

- Отключите пилу от сети питания, вынув вилку из розетки.
- Установите угол поворота стола 0° .
- Вытяните кнопку блокировки (1) и ослабьте ручку фиксации угла наклона (2), полностью наклоните режущую голову за рычаг вправо.

- Затяните ручку фиксации угла наклона (2).
- Опустите режущую голову вниз, пока пильный диск не войдет во вставку стола.
- Поместите столярный угольник (3) на стол (4) вплотную к пильному диску (5).

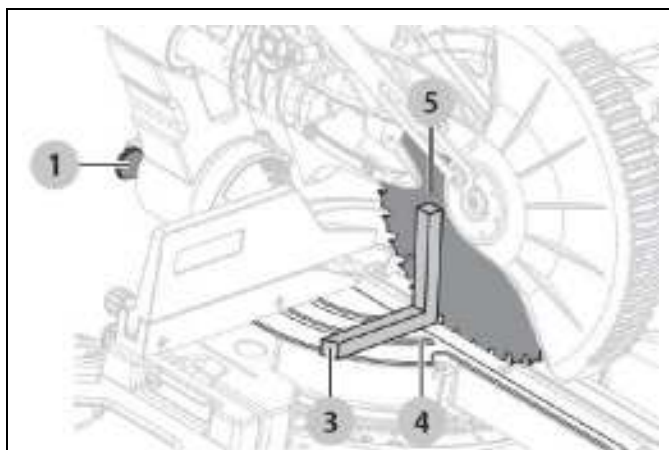


Рисунок 30а

Если пильный диск не находится под углом 90° (0°) относительно стола, ослабьте ручку фиксатора угла наклона (2), полностью наклоните режущую голову влево, ослабьте два болта (6) с задней стороны пилы с помощью шестигранного ключа на 5 мм (не входит в комплект).

- Снова наклоните режущую голову за рычаг вправо под углом 90° (0°) и еще раз проверьте правильность настройки.
- Повторите шаги, описанные выше, если требуется дальнейшая регулировка.
- Затяните ручку фиксатора угла наклона (2) и два болта (6), когда будет достигнуто правильное положение.

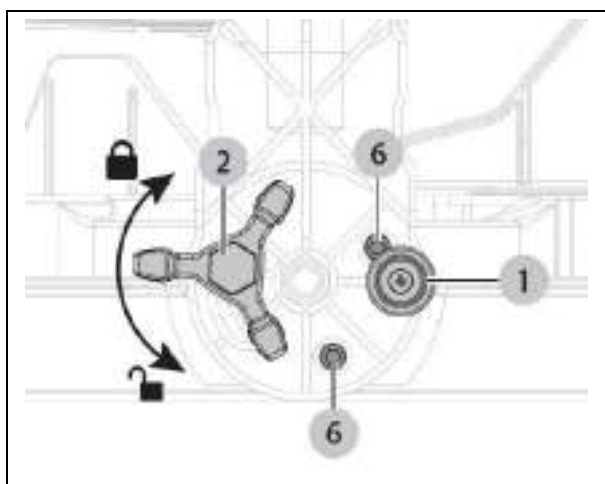


Рисунок 30б

Регулировка указателя угла наклона 90° (0°) (Рис. 30с)

- Когда пильный диск расположен точно под углом 90° (0°) относительно стола, ослабьте винт индикатора угла наклона (8) с помощью ключа, входящего в комплект.
- Установите индикатор угла наклона (8) на отметку «0» на шкале наклона (9) и затяните винт.

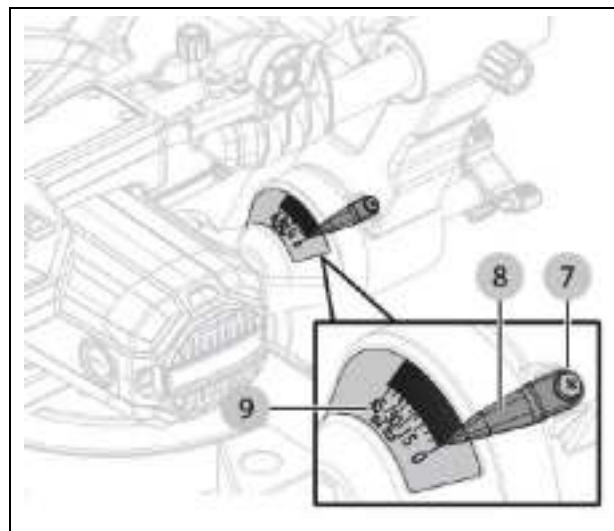


Рисунок 30с

Регулировка угла наклона 45°

- Если угол наклона 90° (0°) был установлен правильно, вам не нужно регулировать угол 45°.

6.3 Шкала поворота (Рис. 31)

Шкала угла поворота легко читается, показывая углы поворота от 0° до 52° влево и от 0° до 60° вправо. Поворотный стол пилы имеет девять наиболее распространенных настроек угла с жесткими упорами: 0°, 15°, 22,5°, 31,6°, 45° (влево) и 0°, 15°, 22,5°, 31,6°, 45°, 60° (вправо).

Для регулировки углов поворота

- Ослабьте ручку фиксации угла поворота (1) против часовой стрелки, чтобы разблокировать стол, и нажмите рычаг ограничителя угла поворота (2).
- Переместите стол, чтобы выровнять указатель (3) на отметке желаемого угла поворота по шкале (4).
- Отпустите рычаг ограничителя угла поворота (2) и затяните ручку фиксации угла поворота (1).

Регулировка указателя угла поворота

- Отключите пилу от сети питания, вынув вилку из розетки.
- Переместите поворотный стол к жесткому упору отметки 0°.
- Ослабьте винт указателя (5) и установите индикатор (3) на отметку 0° на шкале угла поворота (4) и снова затяните винт.

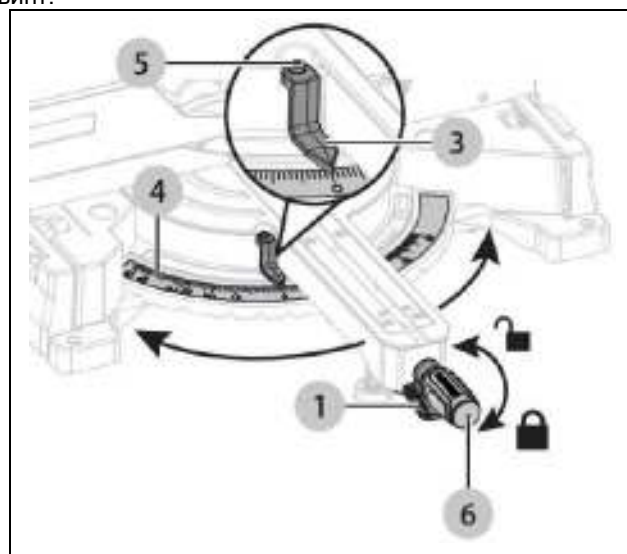


Рисунок 31

6.4 Регулировка ограничителя глубины (Рис. 32)

При использовании ограничитель глубины (1) ограничивает движение пильного диска вниз при выполнении не сквозных резов.

- Разблокируйте штифт блокировки головы.
- Поднимите режущую голову.
- Поверните ограничитель глубины (1) против часовой стрелки в положение В, чтобы выполнить настройку ручкой регулировки глубины (2).
- Опустите режущую голову, чтобы проверить текущую настройку.
- Чтобы изменить настройку, поверните ручку регулировки глубины (2) по часовой стрелке для уменьшения глубины и против часовой стрелки для увеличения глубины.
- По выполнении не сквозных пропилов, поверните ограничитель глубины (1) по часовой стрелке в положение А.

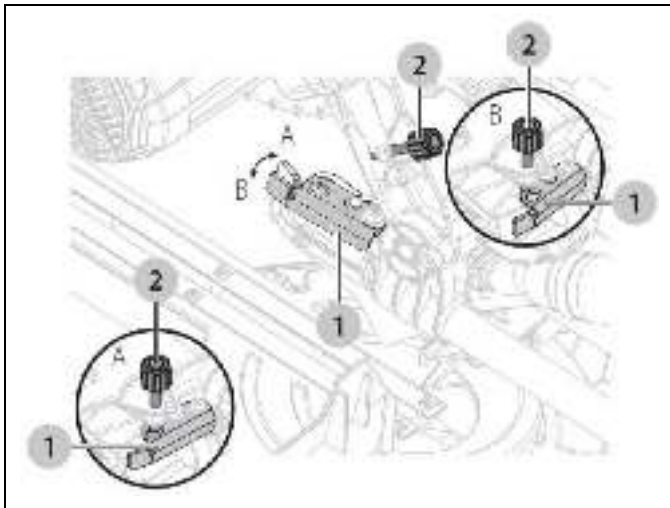


Рисунок 32

Положение А: для сквозного резания

Положение В: для не сквозного резания

7. Техническое обслуживание и осмотр

Общие примечания:

Все работы по настройке и регулировке пилы должны производиться после защиты пилы от случайного запуска посредством отключения ее от сети питания – выдерните вилку из розетки.

Любые электроподключения и ремонтные работы на электрооборудовании могут осуществляться только квалифицированным электриком.

Ремонтные работы с лазерным устройством может проводить только обученный специалист.

Ежедневно проверяйте работоспособность вытяжной системы.

Все защитные и предохранительные устройства должны быть немедленно установлены обратно на станок после выполнения очистки, ремонта или техобслуживания.

Неисправные предохранительные устройства подлежат немедленной замене.

Производите замену вставки стола при ее износе.

7.1 Общая чистка

Протирайте пилу сухой тканью. Используйте щетку из щетины для труднодоступных мест.

Пропылесосьте или продуйте вентиляционные отверстия двигателя.



Внимание!

При работе сжатым воздухом используйте соответствующие средства защиты глаз и органов дыхания.

Периодически под столом и корпусом (основанием) пилы будут скапливаться опилки. Это может затруднить движение стола при выполнении косого пропила. Регулярно выдувайте или убирайте опилки пылесосом. Переворачивайте пилу и выдувайте опилки из-под стола.

Убирайте опилки/мусор с направляющих.

Чистите направляющие упора.

Вынимайте вставки стола, чтобы убрать все мелкие частицы, скопившиеся под ними. Перед началом работы установите вставки стола на место.

Регулярно чистите пилу.

Регулярно чистите корпус пилы мягкой тканью, желательно после каждого использования.

Содержите вентиляционные отверстия свободными от пыли и грязи.

Если грязь не удаляется, используйте мягкую ткань, смоченную мыльной водой.

Никогда не используйте такие растворители, как бензин, спирт, нашатырный спирт и т.д. Эти растворители могут повредить пластиковые детали.

7.2 Нижнее ограждение пильного диска

Не эксплуатируйте пилу без нижнего ограждения пильного диска. Нижнее ограждение установлено для вашей собственной безопасности. В случае повреждения нижнего ограждения не используйте пилу до замены поврежденного ограждения. Регулярно проверяйте правильность работы нижнего ограждения. Чистите нижнее ограждение от пыли и отложений влажной тканью.



Внимание!

При чистке нижнего ограждения отключите пилу от розетки сети питания, чтобы избежать произвольного запуска.



Внимание!

Не используйте растворители для чистки нижнего ограждения пильного диска; они могут сделать пластик матовым и хрупким.

7.3 Смазка

Все подшипники в торцовочно-усовочной пиле смазаны достаточным количеством высококачественной смазки, рассчитанной на весь срок службы пилы при нормальных условиях эксплуатации. Поэтому дальнейшая смазка не требуется.

По мере необходимости производите смазку следующих узлов. Используйте легкое бытовое масло, например, масло для швейных машин. Избегайте чрезмерного количества масла, к которому будут прилипать опилки.

1. Шарнир рычага и пружина.
2. Центральный шарнир пластикового ограждения: Для плавной и бесшумной работы нанесите легкое машинное масло на контактные поверхности защитных ограждений типа металл-металл или металл-пластик.
3. Подвижные штанги.

7.4 Проверка щеток коллектора

Для поддержания эффективности работы двигателя проверяйте две угольные щетки каждые два месяца или чаще, если пила используется интенсивно. Остановка двигателя или потеря мощности могут быть признаком изношенных угольных щеток. Если одна щетка изношена, выполните замену обеих.



Предупреждение!

Продолжительное использование поврежденных или изношенных щеток может привести к повреждению якоря двигателя.

1. Отключите пилу от сети питания, выдернув вилку из розетки.
2. Снимите колпачок щетки шлицевой отверткой. См. Рис. 33.

Примечание: Осторожно откручивайте колпачок - пружина щетки вытолкнет его.

3. Извлеките щетку. Обратите внимание на ориентацию щетки при ее извлечении; она должна быть вставлена таким же образом; кривизна щетки должна соответствовать кривизне коллектора двигателя. (Это позволит избежать периода обкатки щеток, который снижает производительность двигателя и увеличивает износ).

4. Осмотрите щетку; ее следует заменить при обнаружении любого из следующих дефектов:

- Щетка изношена примерно до 6 мм в длину.
- Признаки растрескивания, обугливания или разрушения.
- Конец щетки шероховатый или имеет раковины.

- Аномальная окраска пружины
- Разрушен провод внутри пружины
- Сломана пружина

5. Установите новую щетку (или существующую щетку в рабочем состоянии), аккуратно вставив ее в отверстие.

6. Плотно затяните колпачок, но не перетягивайте.

7. Повторите те же действия для второй щетки.

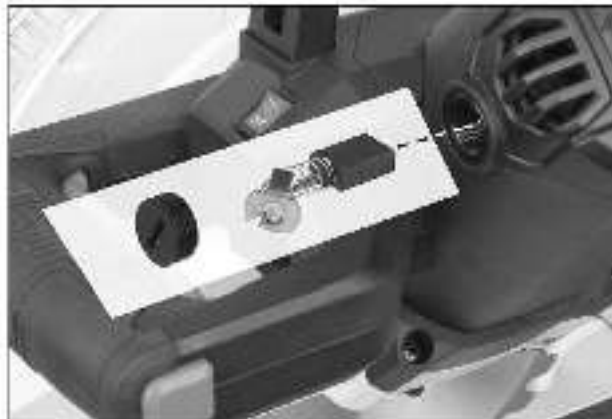


Рисунок 33

7.5 Дополнительное обслуживание

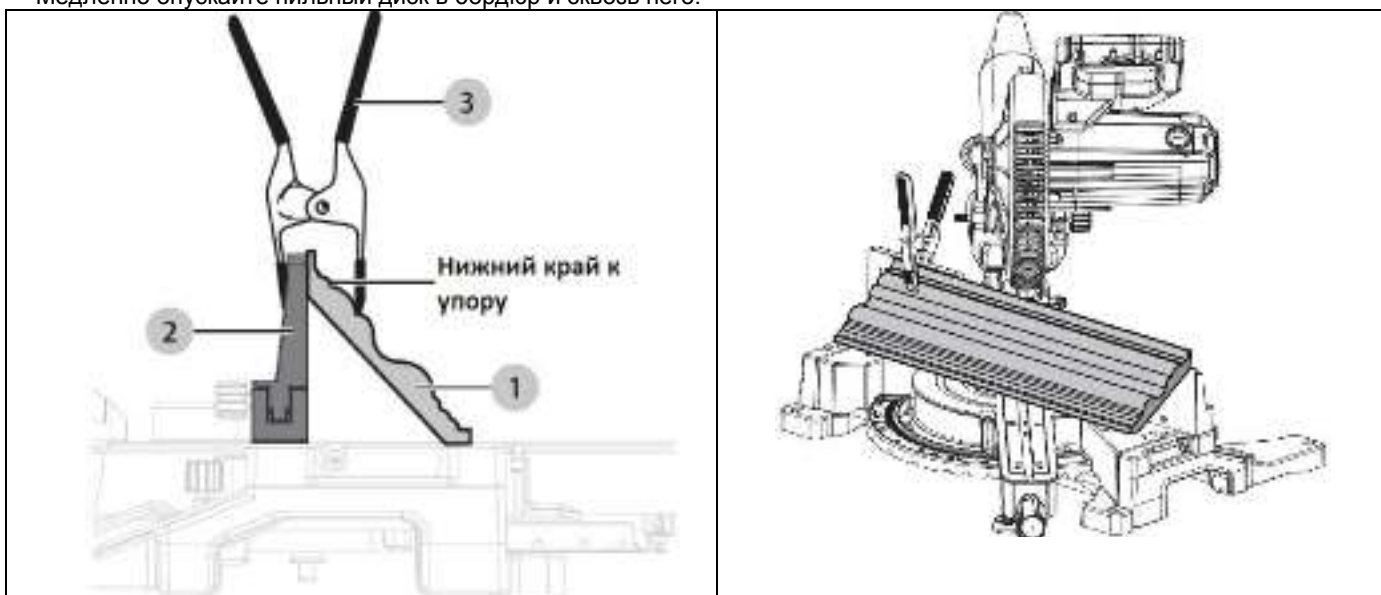
Любое другое обслуживание должно выполняться уполномоченным представителем сервисной службы.

8 Резание потолочного плинтуса

8.1 Прижим потолочного плинтуса к упору

ПРИМЕЧАНИЕ: Не пытайтесь разрезать плинтус шириной 133 мм.

- Установите угол наклона на 0° и угол поворота на 45° влево или вправо. (Для формирования углов 90°).
- Положите плинтус (1) на стол и прижмите к упору (2) с помощью пружинного зажима (3) (не входит в комплект) и надежно его удерживайте.
- Перед включением пилы выполните холостой ход пильным диском, чтобы убедиться, что при выполнении реза не возникнет никаких проблем.
- Крепко возьмитесь за рычаг подъема/опускания головы. Нажмите курковый выключатель. Подождите несколько секунд, чтобы пильный диск набрал максимальную скорость.
- Медленно опускайте пильный диск в бордюр и сквозь него.



8.2 Положение потолочного плинтуса на столе

Для точного разрезания потолочного плинтуса на внутренний или внешний угол 90° положите его широкой задней поверхностью на стол пилы и прижмите к упору.

При настройке углов поворота и наклона для выполнения сложных резов помните, что настройки взаимосвязаны - при изменении одной изменяется другая.

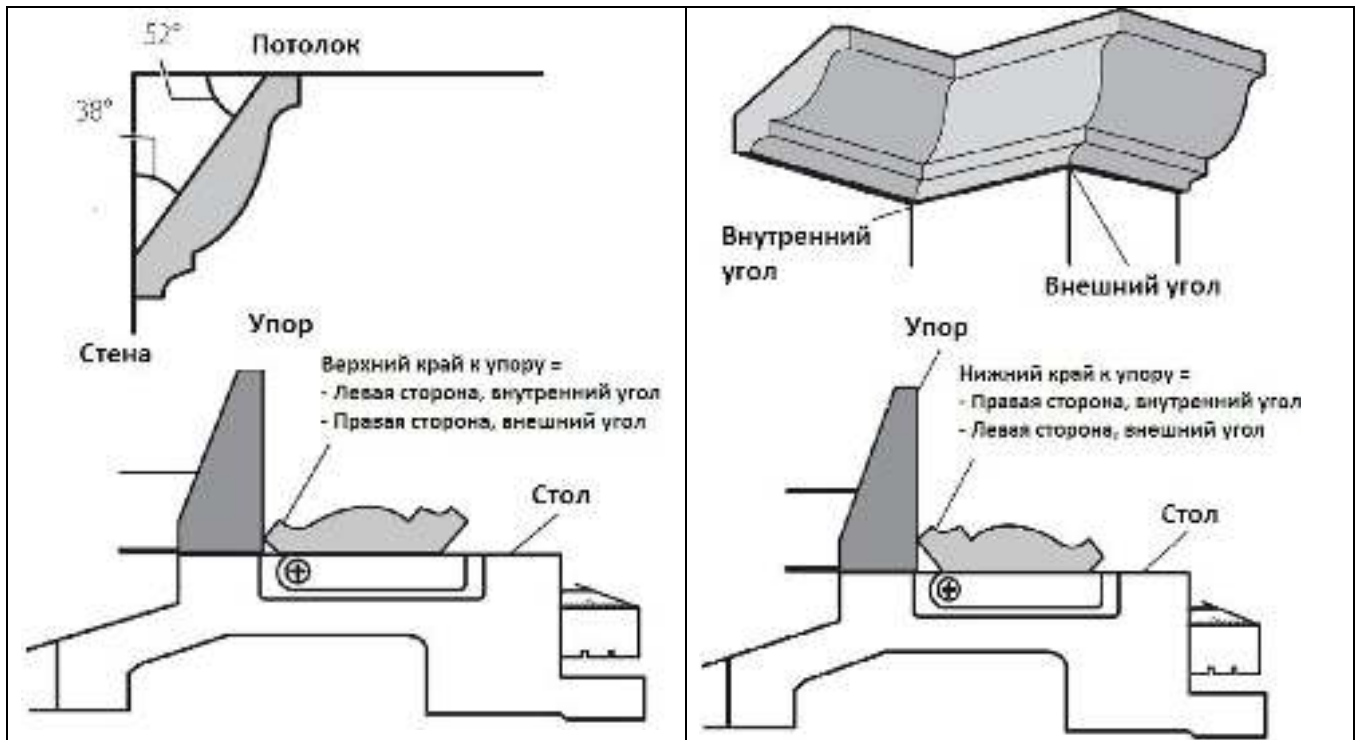
Имейте в виду, что углы для резания потолочного бордюра должны быть очень точными и их сложно установить. Поскольку настройки этих углов очень легко сбиваются, все настройки следует сначала проверить на обрезке бордюра. Кроме того, у большинства стен углы не равны точно 90° ; поэтому вам нужно будет тщательно настроить параметры пилы для каждого конкретного случая.

При резании потолочного плинтуса этим методом угол наклона должен составлять $33,85^\circ$. Угол поворота должен быть равен $31,6^\circ$ вправо или влево, в зависимости от конфигурации угла в каждом конкретном случае. См. таблицу ниже для правильной настройки углов скоса и правильного положения потолочного плинтуса на столе.

Настройки в таблице ниже можно использовать для резания потолочного плинтуса с углами 52° и 38° . Потолочный плинтус ровно устанавливается на поворотный стол с использованием всех полезных функций, доступных на торцовочно-усовочной пиле.

Тип реза	Угол наклона	Угол поворота	Процедура
Внутренний угол - Левая сторона	$33,85^\circ$	$31,62^\circ$ Вправо	Левая сторона, внутренний угол 1. Верхний край плинтуса к упору 2. Стол установлен на $31,62^\circ$ вправо. 3. Оставить левый торец реза
Внутренний угол - Правая сторона	$33,85^\circ$	$31,62^\circ$ Влево	Правая сторона, внутренний угол 1. Нижний край плинтуса к упору 2. Стол установлен на $31,62^\circ$ влево. 3. Оставить левый торец реза
Внешний угол - Левая сторона	$33,85^\circ$	$31,62^\circ$ Влево	Левая сторона, внешний угол 1. Нижний край плинтуса к упору 2. Стол установлен на $31,62^\circ$ влево. 3. Оставить правый торец реза
Внешний угол - Правая сторона	$33,85^\circ$	$31,62^\circ$ Вправо	Правая сторона, внешний угол 1. Верхний край плинтуса к упору 2. Стол установлен на $31,62^\circ$ вправо. 3. Оставить правый торец реза
Тип реза	Угол наклона	Угол поворота	Процедура
Внутренний угол - Левая сторона	0°	45° Вправо	Левая сторона, внутренний угол 1. Верхний край плинтуса к упору 2. Стол установлен на 45° вправо. 3. Оставить левый торец реза
Внутренний угол - Правая сторона	0°	45° Влево	Правая сторона, внутренний угол 1. Нижний край плинтуса к упору 2. Стол установлен на 45° влево. 3. Оставить левый торец реза
Внешний угол - Левая сторона	0°	45° Влево	Левая сторона, внешний угол 1. Нижний край плинтуса к упору 2. Стол установлен на 45° влево. 3. Оставить правый торец реза
Внешний угол - Правая сторона	0°	45° Вправо	Правая сторона, внешний угол 1. Верхний край плинтуса к упору 2. Стол установлен на 45° вправо. 3. Оставить правый торец реза

ПОЛОЖЕНИЕ ПОТОЛОЧНОГО ПЛИНТУСА НА СТОЛЕ



8.3 Выполнение сложных резов

Для облегчения выполнения правильных настроек предоставлена приведенная ниже таблица настройки сложного угла. Поскольку сложные резы выполнить точно довольно трудно, необходимо произвести пробные резы на обрезках и тщательно продумать и спланировать, прежде чем выполнять чистовой рез.

НАСТРОЙКИ СЛОЖНЫХ УГЛОВ ДЛЯ НАИБОЛЕЕ РАСПРОСТРАНЕННЫХ КОНСТРУКЦИЙ

Каждая настройка угла В (наклон) и М (поворот) задается с точностью до 0,005°.

Угол наклона стороны	Настройки углов						
	4	5	6	7	8	9	10
0°	M- 45.00° B- 0.00°	M- 36.00° B- 0.00°	M- 30.00° B- 0.00°	M- 25.71° B- 0.00°	M- 22.50° B- 0.00°	M- 20.00° B- 0.00°	M- 18.00° B- 0.00°
5°	M- 44.89° B- 3.53°	M- 35.90° B- 2.94°	M- 29.91° B- 2.50°	M- 25.63° B- 2.17°	M- 22.42° B- 1.91°	M- 19.93° B- 1.71°	M- 17.94° B- 1.54°
10°	M- 44.56° B- 7.05°	M- 35.58° B- 5.86°	M- 29.62° B- 4.98°	M- 25.37° B- 4.32°	M- 22.19° B- 3.81°	M- 19.72° B- 3.40°	M- 17.74° B- 3.08°
15°	M- 44.01° B- 10.55°	M- 35.06° B- 8.75°	M- 29.15° B- 7.44°	M- 24.95° B- 6.45°	M- 21.81° B- 5.68°	M- 19.37° B- 5.08°	M- 17.42° B- 4.59°
20°	M- 43.22° B- 14.00°	M- 34.32° B- 11.60°	M- 28.48° B- 9.85°	M- 24.35° B- 8.53°	M- 21.27° B- 7.52°	M- 18.88° B- 6.72°	M- 16.98° B- 6.07°
25°	M- 42.19° B- 17.39°	M- 33.36° B- 14.38°	M- 27.62° B- 12.20°	M- 23.56° B- 10.57°	M- 20.58° B- 9.31°	M- 18.26° B- 8.31°	M- 16.41° B- 7.50°
30°	M- 40.89° B- 20.70°	M- 32.18° B- 17.09°	M- 26.57° B- 14.48°	M- 22.64° B- 12.53°	M- 19.73° B- 11.03°	M- 17.50° B- 9.85°	M- 15.72° B- 8.89°
35°	M- 39.32° B- 23.93°	M- 30.76° B- 19.70°	M- 25.31° B- 16.67°	M- 21.53° B- 14.41°	M- 18.74° B- 12.68°	M- 16.60° B- 11.31°	M- 14.90° B- 10.21°
40°	M- 37.45° B- 27.03°	M- 29.10° B- 22.20°	M- 23.86° B- 18.75°	M- 20.25° B- 16.19°	M- 17.60° B- 14.24°	M- 15.58° B- 12.70°	M- 13.98° B- 11.46°
45°	M- 35.26° B- 30.00°	M- 27.19° B- 24.56°	M- 22.21° B- 20.70°	M- 18.80° B- 17.87°	M- 16.32° B- 15.70°	M- 14.43° B- 14.00°	M- 12.94° B- 12.62°
50°	M- 32.73° B- 32.80°	M- 25.03° B- 26.76°	M- 20.36° B- 22.52°	M- 17.20° B- 19.41°	M- 14.91° B- 17.05°	M- 13.17° B- 15.19°	M- 11.80° B- 13.69°
55°	M- 29.84° B- 35.40°	M- 22.62° B- 28.78°	M- 18.32° B- 24.18°	M- 15.44° B- 20.82°	M- 13.36° B- 18.27°	M- 11.79° B- 16.27°	M- 10.56° B- 14.66°
60°	M- 26.57° B- 37.76°	M- 19.96° B- 30.60°	M- 16.10° B- 25.66°	M- 13.54° B- 22.07°	M- 11.70° B- 19.35°	M- 10.31° B- 17.23°	M- 9.23° B- 15.52°
65°	M- 22.91° B- 39.86°	M- 17.07° B- 32.19°	M- 13.71° B- 26.95°	M- 11.50° B- 23.16°	M- 9.93° B- 20.29°	M- 8.74° B- 18.06°	M- 7.82° B- 16.26°
70°	M- 18.88° B- 41.64°	M- 13.95° B- 33.53°	M- 11.17° B- 28.02°	M- 9.35° B- 24.06°	M- 8.06° B- 21.08°	M- 7.10° B- 18.75°	M- 6.34° B- 16.88°
75°	M- 14.51° B- 43.08°	M- 10.65° B- 34.59°	M- 8.50° B- 28.88°	M- 7.10° B- 24.78°	M- 6.12° B- 21.69°	M- 5.38° B- 19.29°	M- 4.81° B- 17.37°
80°	M- 9.85° B- 44.14°	M- 7.19° B- 35.37°	M- 5.73° B- 29.50°	M- 4.78° B- 25.30°	M- 4.11° B- 22.14°	M- 3.62° B- 19.68°	M- 3.23° B- 17.72°
85°	M- 4.98° B- 44.78°	M- 3.62° B- 35.84°	M- 2.88° B- 29.87°	M- 2.40° B- 25.61°	M- 2.07° B- 22.41°	M- 1.82° B- 19.92°	M- 1.62° B- 17.93°
90°	M- 0.00° B- 45.00°	M- 0.00° B- 36.00°	M- 0.00° B- 30.00°	M- 0.00° B- 25.71°	M- 0.00° B- 22.50°	M- 0.00° B- 20.00°	M- 0.00° B- 18.00°

9. Поиск и устранение неисправностей

Признаки	Возможная причина	Способы устранения*
Двигатель не запускается.	Отсутствует питание.	Проверить соединение вилки с розеткой. Если все в порядке, проверьте электрическую панель на предмет перегоревшего предохранителя или срабатывания автоматического выключателя - замените предохранитель или выполните сброс автоматического выключателя.
	Низкое напряжение.	Устраните причины падения напряжения.
	Неисправный шнур питания или вилка.	Организуйте проверку шнура и вилки в квалифицированном сервисном центре.
	Размыкание контура в двигателе или плохой контакт.	Организуйте проверку двигателя в квалифицированном сервисном центре.
Двигатель не запускается; сгорают предохранители или срабатывает автоматический выключатель.	Короткое замыкание в сетевом шнуре или вилке.	Проверьте шнур и вилку на предмет повреждения изоляции и замыкания проводов.
	Размыкание контура в двигателе или плохой контакт.	Организуйте проверку двигателя в квалифицированном сервисном центре.
	Неверно подобран предохранитель или автоматический выключатель.	Подберите предохранитель или автоматический выключатель с подходящими характеристиками.
Двигатель перегревается.	Двигатель перегружен.	Уменьшите давление на заготовку. Перед повторным запуском дайте пиле остыть.
	Удлинительный шнур слишком длинный или неправильного размера.	Используйте более короткий удлинительный шнур или шнур большего сечения.
	Циркуляция воздуха через двигатель ограничена.	Очистите вентилятор двигателя сжатым воздухом, чтобы восстановить нормальную циркуляцию воздуха.
Двигатель останавливается или не развивает полные обороты.	Двигатель перегружен.	Уменьшите давление на заготовку.
	Неправильно подобранный удлинительный шнур.	Используйте подходящие удлинительные шнуры.
	Низкое напряжение.	Устраните причины падения напряжения.
	Циркуляция воздуха через двигатель ограничена.	Очистите вентилятор двигателя сжатым воздухом, чтобы восстановить нормальную циркуляцию воздуха.
	Отказ двигателя.	Организуйте проверку двигателя в квалифицированном сервисном центре.
	Неверно подобран предохранитель или автоматический выключатель.	Подберите предохранитель или автоматический выключатель с подходящими характеристиками.
Обороты пилы падают при выполнении операций пиления.	Слишком большое давление на заготовку.	Выполняйте подачу заготовки медленнее.
Угол реза не прямой.	Упор установлен не параллельно пильному диску.	Отрегулируйте положение упора относительно пильного диска.
	Сбилось положение ограничителя поворота на 90°.	Отрегулируйте положение ограничителя.
Некачественное выполнение реза.	Изношенный пильный диск.	Заточите или замените пильный диск.
	При резании заготовка смещается.	Отрегулируйте прижим.
	Пильный диск не подходит для обрабатываемого материала.	Используйте пильный диск, подходящий для выбранного материала.
Пильный диск вращается по инерции после отпускания куркового переключателя.	Неисправен электрический тормоз.	Организуйте проверку пилы в квалифицированном сервисном центре.

***Предупреждение:** Некоторые операции по устранению неполадок могут потребовать квалифицированного электрика.

10. Защита окружающей среды

Защищайте окружающую среду.

Компоненты пилы содержат ценные материалы, которые могут быть восстановлены или переработаны. Оставьте это специализированным организациям.

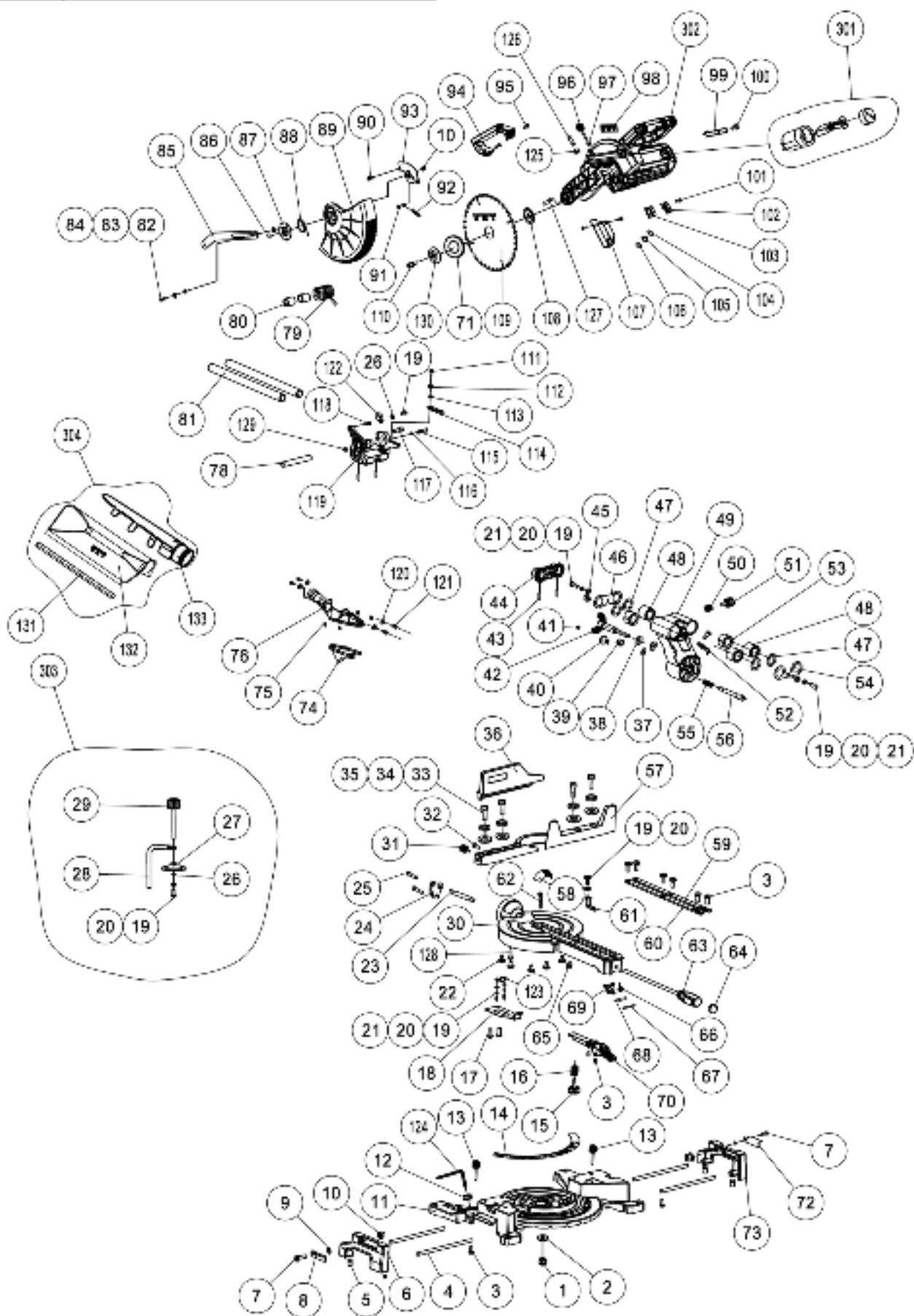


Данный символ указывает на отдельный сбор использованного электрического и электронного оборудования в соответствии с Директивой WEEE (Директива 2012/19/ЕС) и применяется только в странах Европейского Союза.

11. Предоставляемые принадлежности

Обратитесь к каталогу компании JET или сайту www.jettools.ru для получения информации о различных пильных дисках.

12. Торцовочно-усовочная пила JSMS-10LA – Взрыв-схема



13. Торцовочно-усовочная пила JSMS-10LA – Перечень деталей

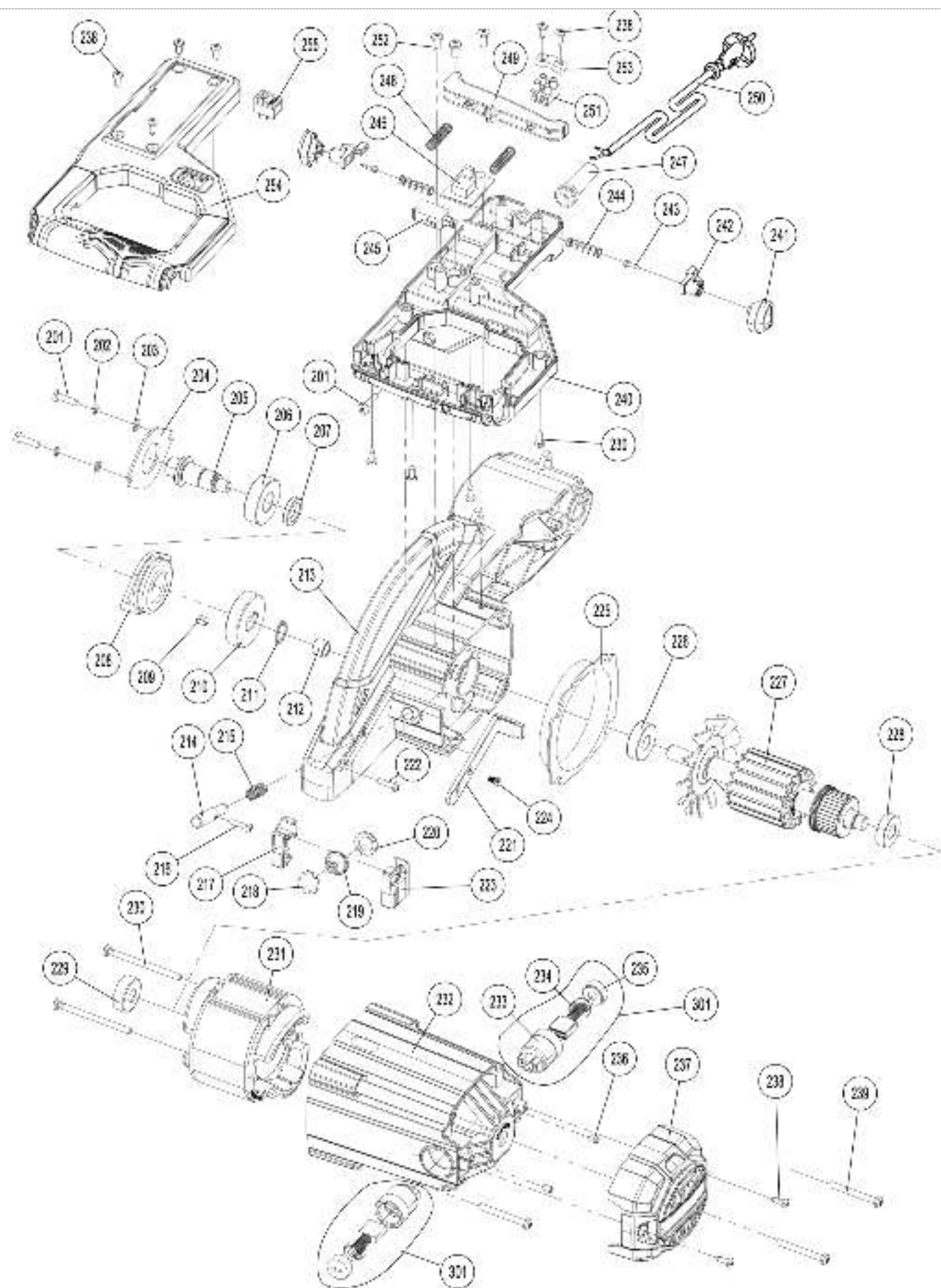
№	Артикул	Наименование	Размер	Кол-во
1	JSMS10LA-001	Стопорная гайка	M10	1
2	JSMS10LA-002	Шайба	Ø10	1
3	JSMS10LA-003	Винт	M4×10	1
4	JSMS10LA-004	Штифт		1
5	JSMS10LA-005	Болт	M5×10	1
6	JSMS10LA-006	Расширение стола - Левое		1
7	JSMS10LA-007	Винт	M6×16	1
8	JSMS10LA-008	Левая упорная планка		1
9	JSMS10LA-009	Шайба	Ø6	1
10	JSMS10LA-010	Стопорная гайка	M6	1
11	JSMS10LA-011	Основание		1
12	JSMS10LA-012	Втулка		1
13	JSMS10LA-013	Ручка	M6	1
14	JSMS10LA-014	Шкала стола		1
15	JSMS10LA-015	Болт		1
16	JSMS10LA-016	Пружина		1
17	JSMS10LA-017	Болт	M6×10	1
18	JSMS10LA-018	Пластина		1
19	JSMS10LA-019	Винт	M4×12	1
20	JSMS10LA-020	Стопорная шайба	Ø4	1
21	JSMS10LA-021	Шайба	Ø4	1
22	JSMS10LA-022	Шайба		1
23	JSMS10LA-023	Ось		1
24	JSMS10LA-024	Угловая пластина		1
25	JSMS10LA-025	Болт	M6×16	1
26	JSMS10LA-026	Шайба	Ø4	1
27	JSMS10LA-027	Пластина прижима		1
28	JSMS10LA-028	Ось прижима		1
29	JSMS10LA-029	Ручка		1
30	JSMS10LA-030	Стол		1
33	JSMS10LA-033	Ручка		1
34	JSMS10LA-034	Винт	M6×10	1
35	JSMS10LA-035	Шайба	Ø8	1
36	JSMS10LA-036	Стопорная шайба	Ø8	1
37	JSMS10LA-037	Болт	M8×20	1
38	JSMS10LA-038	Удлинение упора		1
39	JSMS10LA-039	Шайба	Ø12	1
40	JSMS10LA-040	Шайба	Ø10	1
41	JSMS10LA-041	Стопорная гайка	M12	1
42	JSMS10LA-042	Ручка		1
43	JSMS10LA-043	Стопорная гайка	M4	1
44	JSMS10LA-044	Ручка		1
45	JSMS10LA-045	Штифт	Ø5×16	1
46	JSMS10LA-046	Втулка		1
47	JSMS10LA-047	Штифт		1
48	JSMS10LA-048	Пластина		1
49	JSMS10LA-049	Пыльник	25×40×3	1
50	JSMS10LA-050	Подшипник	25×40×35	1
51	JSMS10LA-051	Кронштейн		1
52	JSMS10LA-052	Пружина		1
53	JSMS10LA-053	Ручка		1
54	JSMS10LA-054	Указатель		1
55	JSMS10LA-055	Подшипник скольжения		1
56	JSMS10LA-056	Пластина		1
57	JSMS10LA-057	Пружина		1
58	JSMS10LA-058	Штифт		1

№	Артикул	Наименование	Размер	Кол-во
59	JSMS10LA-059	Вставка стола - Правая		1
60	JSMS10LA-060	Вставка стола - Левая		1
61	JSMS10LA-061	Указатель		1
62	JSMS10LA-062	Болт	M10×60	1
63	JSMS10LA-063	Ручка		1
64	JSMS10LA-064	Крышка		1
65	JSMS10LA-065	Гайка	M10	1
66	JSMS10LA-066	Пружина		1
67	JSMS10LA-067	Штифт	Ø4×45	1
68	JSMS10LA-068	Штифт	Ø6×40	1
69	JSMS10LA-069	Штифт		1
70	JSMS10LA-070	Ручка		1
71	JMS10X-226EU	Распорная втулка	Ø16xØ30x2,8 мм	1
72	JSMS10LA-072	Правая упорная планка		1
73	JSMS10LA-073	Расширение стола - Правое		1
74	JSMS10LA-074	Вытяжной канал		1
75	JSMS10LA-075	Пружинная пластина		4
76	JSMS10LA-076	Вытяжной шуцер		1
77				
78	JSMS10LA-078	Ось		1
79	JSMS10LA-079	Пружина		1
80	JSMS10LA-080	Ось		2
81	JSMS10LA-081	Скользкая штанга		2
82	JSMS10LA-082	Втулка		1
83	JSMS10LA-083	Шайба	Ø6	2
84	JSMS10LA-084	Винт	M5	1
85	JSMS10LA-085	Ось		1
86	JSMS10LA-086	Болт	M6×16	1
87	JSMS10LA-087	Крышка		1
88	JSMS10LA-088	Пружина		1
89	JSMS10LA-089	Защитное ограждение пильного диска		1
90	JSMS10LA-090	Винт	M6	1
91	JSMS10LA-091	Винт - А		1
92	JSMS10LA-092	Штифт		1
93	JSMS10LA-093	Пластина		1
94	JSMS10LA-094	Ручка		1
95	JSMS10LA-095	Саморез	ST4.8×30	2
96	JSMS10LA-096	Ручка		1
97	JSMS10LA-097	Гайка		1
98	JSMS10LA-098	Логотип JET		1
99	JSMS10LA-099	Пластина прижима		1
100	JSMS10LA-100	Установочный винт	M4×8	1
101	JSMS10LA-101	Саморез	ST4.2×19	1
102	JSMS10LA-102	Крышка - А		1
103	JSMS10LA-103	Крышка - В		1
104	JSMS10LA-104	Светодиод		1
105	JSMS10LA-105	Крышка светодиода		1
106	JSMS10LA-106	Светодиод		1
107	JSMS10LA-107	Опорная пластина		1
108	JSMS10LA-108	Внутренний фланец		1
109	JSMS10LA-109	Пильный диск	Ø254×Ø30×2.8	1
110	JSMS10LA-110	Болт	M8x20(LH)	1

№	Артикул	Наименование	Размер	Кол-во
---	---------	--------------	--------	--------

111	JSMS10LA-111	Винт	M6	1
112	JSMS10LA-112	Шайба	Ø8	1
113	JSMS10LA-113	Волнообразная шайба	Ø8	1
114	JSMS10LA-114	Опора		1
115	JSMS10LA-115	Штифт		1
116	JSMS10LA-116	Стопорное кольцо	5×1.8	1
117	JSMS10LA-117	Ограничительный винт	M8	1
118	JSMS10LA-118	Винт	M6	1
119	JSMS10LA-119	Опора		1
120	JSMS10LA-120	Шайба	Ø5	5
121	JSMS10LA-121	Винт	M5×12	4
122	JSMS10LA-122	Кабельный зажим		1
123	JSMS10LA-123	Пластина		1
124	JSMS10LA-124	Шестигранный ключ	49×102	1
125	JSMS10LA-125	Стопорное кольцо		1
126	JSMS10LA-126	Болт	M6×16	1
127	JSMS10LA-127	Болт	M5×12	1
128	JSMS10LA-128	Болт	M6×20	1
129	JSMS10LA-129	Штифт		1
130	JSMS10LA-130	Внешний фланец		1
131	JSMS10LA-131	Зажим		1
132	JSMS10LA-132	Мешок для опилок		1
133	JSMS10LA-133	Пластиковые детали		1
301	JSMS10LA-301	Угольная щетка в сборе (№233~235)		1
302	JSMS10LA-302	Двигатель (№201~255)		1
303	JSMS10LA-303	Прижим заготовки (№26~29, 19, 20)		1
304	JSMS10LA-304	Мешок для опилок (№131~133)		1
		Табличка станка JSMS-10LA (не показана)		1
		Предупреждающая табличка JSMS-10LA (не показана)		1

14. Торцовочно-усовочная пила JSMS-10LA – Взрыв-схема двигателя



15. Торцовочно-усовочная пила JSMS-10LA – Перечень деталей двигателя

№	Артикул	Наименование	Размер	Кол-во
201	JSMS10LA-201	Винт	M5x18	2
202	JSMS10LA-202	Стопорная шайба	Ø5	2
203	JSMS10LA-203	Шайба	Ø5	2
204	JSMS10LA-204	Крышка подшипника		1
205	JSMS10LA-205	Шпиндель		1
206	JSMS10LA-206	Шарикоподшипник	6203-RZ	1
207	JSMS10LA-207	Втулка		1
208	JSMS10LA-208	Шпонка	A5x10	1
209	JSMS10LA-209	Шестерня		1
210	JSMS10LA-210	Стопорная гайка	M6	1
211	JSMS10LA-211	Стопорное кольцо	16	1
212	JSMS10LA-212	Подшипник	K1010	1
213	JSMS10LA-213	Корпус пилы		1
214	JSMS10LA-214	Штифт		1
215	JSMS10LA-215	Пружина		1
216	JSMS10LA-216	Винт	M4x16	1
217	JSMS10LA-217	Крышка		1
218	JSMS10LA-218	Светодиод		1
219	JSMS10LA-219	Крышка светодиода		1
220	JSMS10LA-220	Светодиод		1
221	JSMS10LA-221	Пластина		1
222	JSMS10LA-222	Саморез	ST4.2x19	1
223	JSMS10LA-223	Крышка светодиода		1
224	JSMS10LA-224	Винт	M4x8	1
225	JSMS10LA-225	Отражающая пластина		1
226	JSMS10LA-226	Подшипник	6201-RZ	1
227	JSMS10LA-227	Якорь		1
228	JSMS10LA-228	Подшипник	6201-RS	1
229	JSMS10LA-229	Волнообразная шайба		1
230	JSMS10LA-230	Винт	M5x70	2
231	JSMS10LA-231	Статор		1
232	JSMS10LA-232	Крышка двигателя		1
233	JSMS10LA-233	Щеткодержатель		2
234	JSMS10LA-234	Угольная щетка		2
235	JSMS10LA-235	Колпачок		2
236	JSMS10LA-236	Болт	M5x8	2
237	JSMS10LA-237	Задняя крышка двигателя		1
238	JSMS10LA-238	Саморез	ST4.2x13	13
239	JSMS10LA-239	Винт	M5x45	4
240	JSMS10LA-240	Нижняя ручка		1
241	JSMS10LA-241	Кнопка аварийной блокировки		2
242	JSMS10LA-242	Внутренняя кнопка		2
243	JSMS10LA-243	Саморез	ST2.9x13	2
244	JSMS10LA-244	Пружина кнопки		2
245	JSMS10LA-245	Курковый переключатель WD01-1	Ø5×16	1
246	JSMS10LA-246	Контроллер	230В	1
247	JSMS10LA-247	Защитная втулка		1
248	JSMS10LA-248	Пружина курка		1
249	JSMS10LA-249	Курок		1
250	JSMS10LA-250	Шнур подачи питания		1
251	JSMS10LA-251	Клеммник		1
252	JSMS10LA-252	Винт	M5x12	2
253	JSMS10LA-253	Зажим шнура		1
254	JSMS10LA-254	Верхняя ручка		1
255	JSMS10LA-255	Выключатель светодиода	AN-18	1

16. Схема электроподключения торцовочно-усовочной пилы модели JSMS-10LA

10000294M..... ~ 230В, 50Гц

	Цвет проводов
BK	черный
WH	белый
BU	голубой
YE	желтый
RD	красный
BN	коричневый
GY	серый
GNYE	желто-зеленый
OG	оранжевый
VT	фиолетовый

	Значение символа
M	двигатель
S	переключатель
C	конденсатор
E	Электронное устройство
F	предохранитель
RS	реверсивный переключатель
S	центробежный выключатель
OL	выключатель по перегрузке
LS	концевой выключатель

